



● Manuel de l'utilisateur
● Manuel de pièces

Operator's manual ●
Parts manual ●

Pulvérisateur Commercial

Commercial sprayer

Hydro-Ensemenceur Hydro-Seeding unit

Modèles ● Models
HS200 ● HS500

MS Gregson Inc.

4300 Vachon
Drummondville
Qc, Canada, J2B 6V4

Tel. 819-474-1910
Fax 819-474-5317
info@msgregson.com
www.msgregson.com

LISTE DES RUBRIQUES

INTRODUCTION

GARANTIE

INSTRUCTIONS GÉNÉRALES

REMISAGE POUR L'HIVER
ET / OU TRANSPORT PAR
TEMPS FROID (GEL)

SCHÉMA D'ASSEMBLAGE

SCHÉMAS ET LISTES DES
COMPOSANTES

VUES EXPLOSÉES DES COMPOSANTES

LIST OF CONTENTS

INTRODUCTION

WARRANTY

GENERAL INSTRUCTIONS

WINTERIZATION AND / OR
COLD TEMPERATURE
TRANSPORTATION (FREEZING)

DRAWING ASSEMBLY

DRAWINGS AND
COMPONENTS LISTS

PARTS BREAK DOWN

INTRODUCTION

Merci d'avoir choisi un produit de qualité de **MS Gregson Inc.** Nous sommes heureux de vous compter parmi les propriétaires satisfaits de nos unités antiglaçant.

Plusieurs années de recherche ont mené au développement de cette série de modèles et seulement des pièces et matériaux de qualité sont utilisés. Chaque machine est soigneusement testée et inspectée avant de quitter notre usine pour vous assurer des années de performance.

Pour une performance continue, souvenez-vous que cette machine représente un important investissement de votre part mais, bien entretenue, elle vous retournera votre investissement plus d'une fois. Comme pour tous les équipements mécaniques, votre machine requiert une installation adéquate, une bonne opération et l'entretien spécifié dans ce manuel.

Veuillez lire ce manuel très attentivement et au complet avant d'installer et d'opérer votre machine. Examinez votre machine, ses accessoires et la caisse d'emballage pour noter tout dommage ou pièce manquante. Rapportez rapidement au transporteur toute réclamation pour perte ou dommage.

INTRODUCTION

Thank you for having selected a quality **MS Gregson Inc.** product. We are pleased to have you included among the many satisfied owners of our anti-icing units.

Years of research have brought into the development of these fine products and only top quality components and materials are used throughout. Every machine is carefully tested and inspected before leaving our plant to ensure you years of performance.

For a continuous performance, remember that this machine is a substantial investment for you, but properly cared and maintained it will return this investment many times. As with all mechanical equipment, your machine requires proper installation, proper operation and maintenance as specified in this manual.

Please read carefully the entire manual before installing and operating this machine. Examine machine, accessories and crate carefully for shipping damage or missing parts. Report promptly any shortages or damage claims to freight carrier.

POLITIQUE DE GARANTIE MS GREGSON

GARANTIE LIMITÉE

Les machines fabriqués par **MS Gregson Inc.** sont garantis, à l'acheteur initial au détail, comme étant exempts de vices de matériaux ou de fabrication pour les délais spécifiés ci-dessous. Les conditions d'utilisation normale conformes aux instructions décrites dans le manuel de l'utilisateur s'appliquent. Cette garantie limitée est sujette aux exclusions ci-dessous énumérées. Elle est calculée à partir de la date de livraison à l'acheteur initial et s'applique aux composantes originales seulement. Les pièces remplacées sous cette garantie jouissent du délai restant de la garantie pour les composantes correspondantes.

GARANTIE DE 1 AN SUR LES PIÈCES, 1 AN SUR LA MAIN-D'OEUVRE

Les composantes, excluant les accessoires mentionnés ci-dessous et les items d'entretien courant mentionnés ci-dessous, sont couvertes par une garantie de 1 an sur les pièces et la main-d'oeuvre.

GARANTIE OFFERTE PAR D'AUTRES MANUFACTURIERS

Les moteurs électriques ou à essence, batteries, pneus, jantes, contrôleur de taux ou autres items dont le fabricant offre directement une garantie, sont réparés dans un centre de service autorisé du fabricant correspondant. **MS Gregson Inc.** ne peut offrir de garantie sur ces items.

EXCLUSIONS DE LA GARANTIE

- Ajustements de routine et articles d'entretien courant tels que lubrifiants, courroies, boyaux, joints toriques, tamis de filtre, fusibles, systèmes d'étanchéité de pistolets.
- Réparations requises suite à une collision, un accident, un choc, un abus, des modifications apportées à l'équipement sans autorisation, une installation inadéquate, un mauvais entretien, une utilisation contraire aux directives fournies dans ce manuel ou au bon sens commun.
- Réparations requises suite au gel ou à l'exposition à des produits corrosifs.
- Réparation requises suite à des fluctuations de tension électrique d'alimentation.
- Réparations requises suite à une alimentation insuffisante en eau ou à une eau de mauvaise qualité.
- Dommages aux cultures dû à un mauvais calibrage ou usage de l'équipement.
- Dommages aux cultures ou déversement dû à un bris de composante et/ou un accident.
- Frais résultant de l'arrêt de l'unité durant une réparation ou pour toute autre raison.
- Frais de transport et/ou de déplacement.

EXÉCUTION DE RÉPARATION PENDANT LA PÉRIODE DE GARANTIE

Pour obtenir le service de garantie sur des pièces garanties par **MS Gregson Inc.** pendant la

MS GREGSON WARRANTY POLICY

LIMITED WARRANTY

The machines manufactured by **MS Gregson Inc.** are warranted, to the original purchaser, to be free from defects in materials and workmanship for the periods specified below. Normal use conditions, according to the instructions in the operator's manual, apply. This limited warranty is subject to the exclusions listed below, is calculated from the date of delivery to the original purchaser, and applies to the original components only. Parts replaced under this warranty will assume the remainder of the corresponding part's warranty period.

1 YEAR PARTS, 1 YEAR LABOUR WARRANTY

The components, excluding accessories listed below and normal wear items listed below, are warranted for 1 year on parts and labour.

WARRANTY PROVIDED BY OTHER MANUFACTURERS

Motors, engines, batteries, wheels, rims, rate controller or other items which are warranted by their respective manufacturers, are serviced through these manufacturer's local authorized service centres. **MS Gregson Inc.** cannot provide warranty on these items.

EXCLUSIONS OF WARRANTY

- Routine adjustments and normal maintenance items such as lubricants, belts, hoses, O-rings, filter screens, fuses, gun seal kits.
- Repairs required as a result of collision, accident, bumping, misuse, modifications made to the equipment without authorization, incorrect installation, lack of required maintenance, use contrary to the instructions included in this manual or to the common sense.
- Repairs required as a result of freezing or exposition to corrosive products.
- Repairs required as a result of voltage fluctuations of the electric supply.
- Repairs required as a result of insufficient water supply or poor quality water.
- Damage to crop due to wrong calibration or incorrect use of the equipment.
- Damage to crop or spill due to components failure and/or accident.
- Additional charge resulting from paralyzation and repair of the equipment.
- Transportation and/or travelling.

EXECUTION OF REPAIRS WITHIN THE WARRANTY PERIOD

In order to obtain warranty service on items warranted by **MS Gregson Inc.** within the warranty

période de garantie, vous devez montrer à votre concessionnaire une preuve d'achat de votre équipement. Si l'équipement est installé de façon permanente, les réparations seront effectuées sur place par le concessionnaire. Pour obtenir le service de garantie sur les composantes garanties par d'autres manufacturiers, votre concessionnaire peut vous aider à obtenir ces services dans un centre local de service autorisé. Le concessionnaire a la responsabilité d'effectuer les réparations couvertes pendant la durée de la garantie. Ces réparations se feront à l'atelier du concessionnaire pour les équipements mobiles ou chez le client au choix du concessionnaire ; le client au détail a la responsabilité d'apporter son équipement chez son concessionnaire. Les pièces changées sous garantie deviennent la propriété de **MS Gregson Inc.**

LIMITE DE LA RESPONSABILITÉ

La responsabilité de **MS Gregson Inc.** pour les dommages particuliers, accidentels ou consécutifs est expressément déniée. En aucun temps, la responsabilité de **MS Gregson Inc.** ne peut excéder le prix d'achat du produit en question. LA PRÉSENTE GARANTIE TIENT LIEU DE TOUTE AUTRE GARANTIE, EXPLICITE OU IMPLICITE, Y COMPRIS TOUTE GARANTIE IMPLICITE D'ADAPTATION POUR UNE UTILISATION PARTICULIÈRE. **MS Gregson Inc.** n'autorise aucune autre partie, incluant les concessionnaires **MS Gregson** autorisés, à faire toute représentation ou promesse au nom de **MS Gregson Inc.** ou à modifier les termes, conditions ou limitations d'aucune façon. Il est de la responsabilité de l'acheteur de s'assurer que l'installation et l'utilisation des produits **MS Gregson** respectent les codes locaux. Bien que **MS Gregson Inc.** tente de s'assurer que ses produits rencontrent les codes nationaux, elle ne peut être responsable de la façon dont le client choisit d'installer ou d'utiliser le produit

PRÉPARATION

La bouillie de l'hydro-ensemencement se prépare selon le tableau de recouvrement de la façon suivante:

- Remplir au $\frac{3}{4}$ le réservoir d'eau, faire circuler pendant le remplissage.
- Verser l'engrais.
- Verser la semence.
- Vider les sacs de paillis dans le réservoir.
- Verser le liant.
- Remplir complètement le réservoir.
- Faire brasser pendant un minimum de 10 minutes après avoir fini le remplissage.
- Lorsque c'est prêt à appliquer, vous pouvez fermer les valves de contrôle des jets d'agitation projetant vers le haut du réservoir, si vous voulez avoir une pression maximale au pistolet.

period, you must show to your dealer a proof of purchase. If the equipment is permanently installed, repairs will be carried out on the spot by the dealer. For warranty service on components warranted by other manufacturers, your authorized MS dealer can help you obtain warranty service through these manufacturers' local authorized service centres. The dealer has the responsibility to carry out repairs within the warranty period. Repairs will be done at the dealer's repair-shop for mobile equipments (or at your site upon dealer choice); the purchaser has the responsibility to bring his equipment to his dealer's repair-shop. The parts changed under warranty become the property of **MS Gregson Inc.**

LIMITATION OF LIABILITY

MS Gregson Inc. liability for special, incidental, or consequential damages is expressly disclaimed. In no event shall **MS Gregson Inc.** liability exceed the purchase price of the product in question. THE WARRANTY CONTAINED HEREIN IS IN LIEU OF ALL OTHER WARRANTIES, EXPRESSED OR IMPLIED, INCLUDING ANY IMPLIED WARRANTY OF FITNESS FOR A PARTICULAR PURPOSE. **MS Gregson Inc.** does not authorize any other party, including authorized **MS Gregson** dealers, to make any representation or promise on behalf of **MS Gregson Inc.** or to modify the terms, conditions, or limitations in any way. It is the buyer's responsibility to ensure that the installation and use of **MS Gregson** products conforms to local codes. While **MS Gregson Inc.** attempts to assure that its products meet national codes, it cannot be responsible for how the customer chooses to use or install the product.

PREPARATION

The hydro-seeding mixture is prepared according to the following filling procedure:

- Fill the water tank up to $\frac{3}{4}$ fill, run the pump with the valves open to have maximum agitation.
- Add the fertilizer.
- Add the seed.
- Empty the mulch bags into the tank.
- Add the tackifier.
- Fill the tank completely with water.
- Mix for at least 10 minutes after filling.
- When ready to spray, close the valves on one side of the manifold (the ones feeding the top tank agitators).
- Check if the mulch forms sediments during the application.
- If so, keep all the agitation nozzles in function.
- If required at the end of the tank emptying, close the

- Vérifier bien si votre paillis n'a pas tendance à se déposer pendant l'application, si c'est le cas, maintenir tous les jets d'agitation en fonction.
- Au besoin, fermer la valve d'agitation près de la suction de la pompe, si à la fin du vidage du réservoir, la pompe siphonne de l'air et a de la difficulté à vider complètement le réservoir.

APPLICATION

- Toujours commencer au fond des terrains en reculant vers l'hydro-ensemencement.
- S'il y a du découpage à faire, utiliser la buse de 20 gal/min (no 25200) et contrôler l'ouverture de la valve du pistolet afin de minimiser les éclaboussures.
- Sur les terrains privés, où il y a des bâtiments, utiliser la buse 40 gal/min large à 50° (no. 50400), qui projette à environ 10 à 25 pi en avant de nous en couvrant une largeur de 8 à 10 pi.
- Sur les grandes surfaces, on peut utiliser le jet no. 25750 de 75 gal/min ou le jet canon (0 degré) pour atteindre une distance maximale (1000 gal seulement).
- Nous mettons habituellement le boyau sur notre épaule, et nous oscillons le jet de gauche à droite et de droite à gauche en reculant, afin de couvrir le sol d'une couche constante et égale de bouillie. La surface doit être brisée, c'est à dire qu'il faut voir le sol à travers; en mettre trop fera une croûte.
- Reférez-vous aux recommandations d'arrosage de votre fournisseur de paillis ou de semences afin d'arroser adéquatement pour une germination maximum.

ENTRETIEN

- Lorsque vous avez préparé un réservoir avec du paillis, il doit être maintenu en suspension avec l'agitation et appliqué au plus tôt afin d'éviter les dépôts, spécialement dans les boyaux.
- En fin de journée, veuillez toujours rincer votre hydro-ensemencement avec de l'eau claire et surtout rincer le boyau allant au pistolet.
- Pour hivernement ou protection de l'unité contre le gel, veuillez drainer la pompe, le réservoir ainsi que tous les boyaux en leur soufflant de l'air.

BESOIN EN EAU

IMPLANTATION D'UNE PELOUSE PAR HYDRO-ENSEMENCEMENT

- Il est à conseiller, pour avoir une germination maximale, d'arroser 10 journées à raison de 3 fois par jour pendant 15 minutes pour un total d'arrosage de 450 minutes. Arrosez peu à la fois mais plus souvent. Diminuer l'arrosage s'il pleut, le but est de maintenir un milieu humide pendant 10 jours.

agitation valve, near the suction point, if the pump pumps air and has difficulties emptying the tank.

APPLICATION

- Always start at the far end of the area and work back to the hydro-seeder.
- If precise seeding is required, use a 20 GPM nozzle (no 25200) and control the gun valve opening in order to avoid splashing.
- Where buildings are present, use the 40 GPM x 50° nozzle (no 50400), which sprays about 10 to 25 feet ahead and covers a width of 8 to 10 feet.
- On large areas, use the 75 GPM (no 25750) or the canon nozzle (0°) to reach the maximum distance (1000 gal only).
- The hose is normally carried on the operator's shoulder and the nozzle is moved from left to right, right to left while walking backwards to cover the area with an equal density of mix. The surface must be broken up (so that you can see the soil), otherwise a crust will form.
- Refer to the recommendations of your mulch and seed supplier in order to spray adequately for maximum germination.

MAINTENANCE

- When a tank is prepared with mulch, the mulch must be kept hanging with the agitation and must be applied as soon as possible to avoid mulch sediment, especially into the hoses.
- At the end of the day, rinse your hydro-seeder with clear water and always rinse the hose up to the gun.
- To winterize or protect the unit against freezing, drain the pump, the tank and all hoses by blowing air into them.

WATER NEEDS

LAWN PLANTING BY HYDRO-SEEDING

- In order to produce maximum germination, we suggest watering during 15 minutes 3 times a day over a period of 10 days for a total watering time of 450 minutes. Water a little at a time but water often. Cut down on watering if it rains because the objective is to keep the soil humid for 10 days, too much water may create erosion and move seed.

Besoins en eau pour implantation d'une pelouse de 500 m ² (5400 pi ²)		
	GAZON EN PLAQUE	HYDRO-ENSEMENCEMENT
- Temps d'arrosage requis	1440 minutes	450 minutes
- Débit d'eau requis par minute	14 gallons	14 gallons
- Besoin total en eau	20,160 gallons ou 91,500 litres	6300 gallons ou 28,600 litres

Water needs for the planting a 500 sq metre lawn (5400 ft ²)			
		SOD	HYDRO-SEEDING
- Required watering time		1440 minutes	450 minutes
- Water flow per minute required		14 gallons	14 gallons
- Total water needed		20,160 gallons or 91,500 liters	6300 gallons or 28,600 liters

Paillis à utiliser dans les hydro-ensemenceurs MS

- Les hydro-ensemenceurs MS ont été conçus pour utiliser les paillis faits avec de la cellulose.
- Ils ne peuvent pas utiliser tous les sortes de paillis. Ils nécessitent des paillis de cellulose à fibre courte de ¼ " et moins. Étant donné que le papier flotte sur l'eau, le paillis doit être traité à l'usine avec un agent mouillant.
- De très bon résultats ont été obtenus avec le paillis "JET SPRAY® Pourable Fiber Mulch with FiberMax™ " de PROFILE Products LLC, contenant 78% de fibre de papier et 20% de fibre de bois. Sa présentation en flocons réduit le temps de chargement jusqu'à 90%.

Mulch to use in a MS Hydro-seeding unit

- The MS hydro-seeding units have been designed to work specifically with cellulose mulch.
- We cannot use all types of mulch. We need good quality mulch with short fiber less than ¼" long. Since paper floats on water, the mulch must be chemically treated with a wetting agent.
- We also have very good success with "JET SPRAY® Pourable Fiber Mulch with FiberMax™ "from PROFILE Products LLC, which includes 78% paper fibers and 20% wood fiber, presented in fiber mulch flakes which decreases loading time by up to 90%.

Tableau de paillis approuvés

- Paillis de cellulose testé et recommandé par MS, pour les hydro-ensemenceurs MS
- Voir tableau de remplissage pour mélange adapté à MS

1- Paillis "Benover" de E2HS

- Poids par ballot : 18 kg (40 lb)
 - 1 ballot de 18 kg à être mélangé avec 500 litres d'eau (133 gal. us.)
 - Vendu en palette (40 sacs)
- Fabriqué par :
E2HS , 900 Jean-Dermers
Bécancour, Qc, Canada, G9H 3A3
Tél. : (819) 294-2666
admin@e2hs.ca

2- Paillis JetSpray de Profile Products LLC

- Poids par ballot : 18 kg (40 lb)
- 1 ballot de 18 kg / 40 lb à être mélangé avec 380 litres d'eau (100 gal us).
- En flocons, réduit le temps de chargement jusqu'à 90%.

Fabriqué par :

Profile Products LLC
Head office
Buffalo Grove, IL 60089
Phone: 800-366-1180
Fax : 847-215-0577
Web: www.conwedfibers.com

Distributeur Canadien:

Fertilec, (888) 831-1085
Représentant dans chaque province.

List of mulch approved by MS

- Cellulose mulch tested and recommended by MS for MS hydro-seeding units
- See filling chart attached for a good mix on MS hydro-seeding units.

1- "Benover" mulch from E2HS

- Bale weight : 40 lb or 18 kg
 - One 40 lbs bag to be mixed with 133 gal. (500L) of water
 - Sold in pallet (40 bags)
- Made by :
E2HS , 900 Jean-Dermers
Bécancour, Qué, Canada, G9H 3A3
Phone: (819) 294-2666
admin@e2hs.ca

2- JetSpray fiber mulch from Profile Products LLC

- Bale weight : 40 lb or 18 kg
- One 40 lbs bag to be mixed with 100 gal. (380L) of water .
- Fiber mulch flakes reduces loading time by up to 90%.

Made by :

Profile Products LLC
Head office
Buffalo Grove, IL 60089
Phone: 800-366-1180
Fax : 847-215-0577
Web: www.conwedfibers.com

Canadian distributor:

Fertilec, (888) 831-1085
Sales representative in each province.

Us : call **Profile Products LLC**, 800-366-1180, for local distributor.

TABLEAU DE REMPLISSAGE POUR PAILLIS DE CELLULOSE

CAPACITÉ RÉSERVOIR	SURFACE PAR RÉSERVOIR	BENOVERT Qté sacs de 18 kg-40lb Taux 1 sac par 500 L-133 gal	JetSpray Qté sacs de 18 kg-40lb Taux 1 sac par 380 L-100 gal
US gal/ LITRES	M ² (Pi ²)	Sacs par Réservoir	Sacs par Réservoir
200G/760 L	240 (2,600)	1.5	2
300G/1135 L	360 (3,900)	2.25	3
500G/1900 L	600 (6,500)	3.75	5
1000G/3800 L	1,200 (13,000)	7.5	10

FILLING CHART FOR FIBER MULCH

TANK CAPACITY	COVERAGE PER TANK	BENOVERT Bags qty of 40 lbs – 18 kg Rate 1 bag / 133 Gal–500 L	JetSpray Bags qty of 40 lbs – 18 kg Rate 1 bag / 100 gal - 380 L
US gal/ LITRES	FT ² - M ²	Bags per tank	Bags per tank
200G/760 L	2,600 - 240	1.5	2
300G/1135 L	3,900 - 360	2.25	3
500G/1900 L	6,500 - 600	3.75	5
1000G/3800 L	13,000 - 1,200	7.5	10

REMISAGE

Rincer et drainer le réservoir, la rampe, les tubes, les boyaux ainsi que la pompe.

Faire fonctionner l'unité en aspirant une solution d'antigel (prestone) de façon à ce qu'elle en soit complètement rempli (boyaux et pompe). **NOTE : ne pas utiliser de liquide lave-vitre.**

Enlever la base et le tamis du filtre.

Enlever le cadran à pression et remiser au chaud (ne supporte pas le gel).

S'assurer qu'il ne reste plus de liquide dans les filtres.

Avant de mettre à nouveau l'unité en marche, bien vider et laver le réservoir, les boyaux et la pompe.

STORAGE

Rinse and drain the tank, the boom, the tubes, the hoses and the pump.

Operate the system by sucking an anti-freeze (prestone) solution through the hoses and the pump. **NOTE: Do not use windshield washer fluid.**

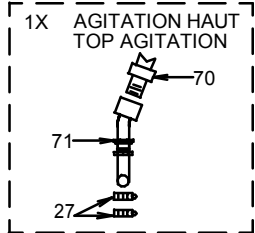
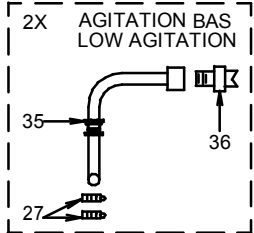
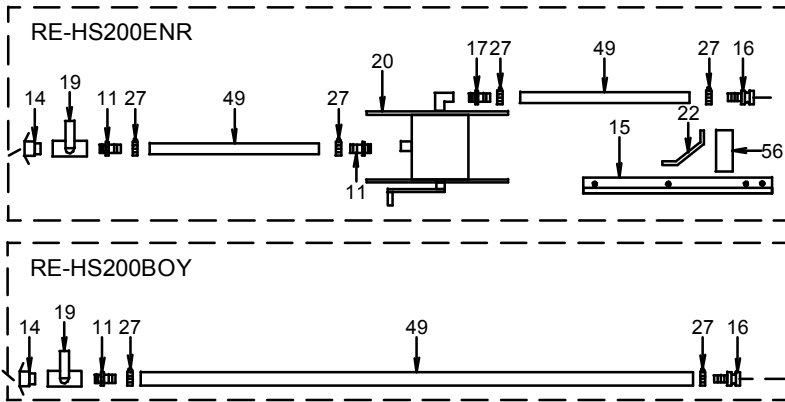
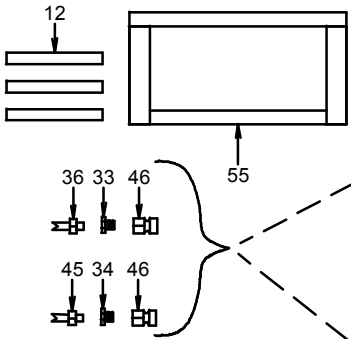
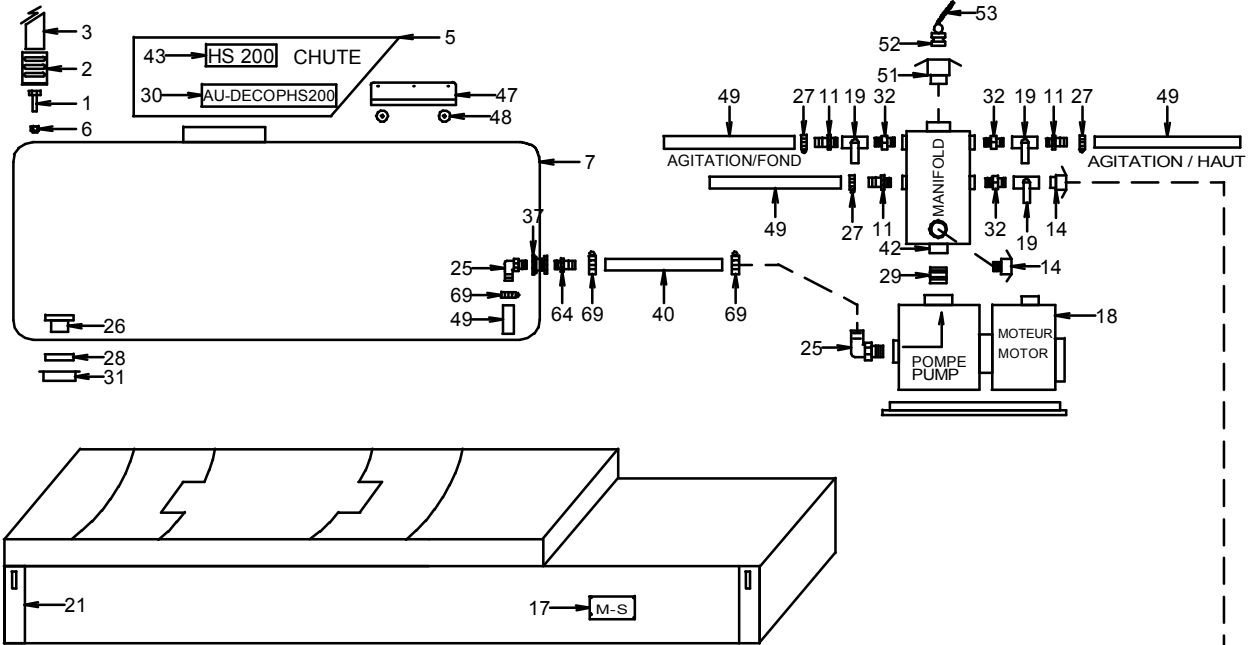
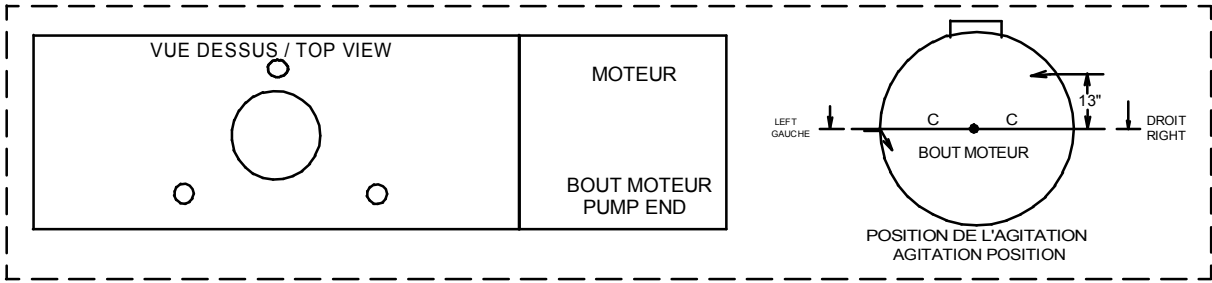
Take-off base and filter screen.

Take-off pressure gage and put it in a warm place (it does not support freezing).

Make sure that no liquid is left into the filters.

Before starting the unit again, be sure that the tank, hoses and pump are well emptied and washed.

Hydro-ensemenceur HS200, 765L, sur bâti HS200 hydroseeder , 200 US gal., skid mounted



PULVÉRISATEUR MS Inc. MS SPRAYER Inc.			
		ULVCOM	
DATE: 2000-07-04	PAR _{BY} : P.B.		
REV: 2011-02-04	PAR _{BY} : D.T.	#REV: 2	
# REC.: RE-HS200			
RE-HS200ENR			
RE-HS200BOY			APP:

Desc. Française Hydro-ensemenceur HS200, 765L, sur bâti
 English Desc. HS200 hydroseeder , 200 US gal., skid mounted

Réf.	Quantité	Produit	Description française	English Description
1	4.00	BT-126FL	Boulon de carrosserie 1/2 x 6" fileté en longueur	Carriage bolt 1/2 x 6" full thread
2	4.00	MS-AC01	Attache courroie universel	Universal strap attachment
3	18.00	SN-TS198	Courroie sécurité noire 1 15/16" larg.	Polyester strap 1 15/16" width
5	1.00	MS-HEC	Chute d'hydrosemeur, trou 10"	Hydroseeder chute, 10" hole
6	4.00	BT-LN12	Écrou freiné nylon 1/2 unc	Locknut nylon 1/2 unc
7	1.00	RA-10777	Rés. rond 765 l, 200gal., 38"x47", poly	Round tank 765 l, 200gal., 38"x47", poly
11	3.00	JB-IMB0808NY	Adapt. droit 1"mnpt x 1"hb céd.80 ny	Straight adapt. 1"mnpt x 1"hb ced.80 ny
12	16.00	AU-1889825	Ruban antidérapant 1 1/2" au pied	Non-slip band 1 1/2"
14	2.00	JB-B1PG	Qc à came fem. 1" x 1"mnpt ny	Came lever coupler fem. 1" x 1"mnpt ny
17	1.00	AU-PNS3-G	Plaque numéro de série MS Gregson, autocollante	MS Gregson serial plate, sticker
18	1.00	BJ-222PI6PRO	Pompe cent. 2" fonte, moteur 6.5hp Intek Pro alerte d'huile	Cast iron 2" cent. pump, 6.5hp Intek Pro engine
19	3.00	DA-BV1	Vanne à bille 2v 1"fnpt 600 lbs/po2 laiton	Ball valve 2v 1"fnpt 600 psi br
21	1.00	MS-BP765	Bâti plie, 28x71 1/2x10"	Folded frame 28 x 71 1/2 x 10
25	2.00	JB-EL200NY	Adapt. coudé 2"mnpt x 2"hb céd.80 ny	Elbow adapt. 2"mnpt x 2"hb ced.80 ny
26	1.00	MP-2200701	Adapt. droit 2"mnpt céd.40 ny	Straight adapt. 2" ced.40 ny
27	9.00	DA-SHAS16	Collier de serrage en acier inox. 11/16" x 1 1/2"	Stainless collar 11/16" x 1 1/2"
28	1.00	MP-G40005	Gasket 1 1/4"	Gasket 1 1/4"
29	1.00	DA-CN2	Mamelon court 2" galvanisé	Close nipple 2" galv.
30	1.00	AU-DECOPHS200	Autocollant opération / hydro-semeur HS200	Operation decal / HS200 hydro-seeder
31	1.00	MP-210070	Capuchon 2"fgas céd.40 ny	Cap 2"fgas ced.40 ny
32	3.00	DA-CN1	Mamelon court 1"mnpt x 1"mnpt céd.40 galvanisé	Close nipple 1"mnpt x 1"mnpt ced.40 galv.
33	1.00	JB-RB10034NY	Réduit 1"mnpt x 3/4"fnpt céd.80 ny	Reducer 1"mnpt x 3/4"fnpt ced.80 ny
34	1.00	JB-RB10012NY	Réduit 1"mnpt x 1/2"fnpt céd.80 ny	Reducer 1"mnpt x 1/2"fnpt ced.80 ny
35	2.00	MS-HSAGITSS	Ens. agitateur 90° ss / hydros	90° ss agitator kit/hydroseeder
36	3.00	JB-3/4U50400	Buse balai 50o#400 3/4"mnpt br	Flat spray nozzle 50o#400 3/4"mnpt br
37	1.00	RA-5042P	Adapt. de rés. 2"fnpt x 2"fnpt ny***	Tank adapt. 2"fnpt x 2"fnpt ny***
40	3.00	LV-2PVC	Boyau aspiration noir PVC 2", 65 lb/po2	PVC 2" suction hose, black, 65 psi
42	1.00	MS-HSMAN6	Manifold 6 trous / hs200gal	200gal hs 6 holes manifold
43	3.00	AU-DECHS200-G	Autocollant MS-Gregson "HS200"	MS-Gregson decal "HS200"
45	1.00	JB-12U25200	Buse balai 25o#200 1/2"mnpt br	Flat spray nozzle 25o#200 1/2"mnpt br
46	2.00	JB-A1PG	Qc à came mâle 1" x 1"fnpt ny	Came lever coupler male 1" x 1"fnpt
47	2.00	MS-HSSHEC	Support de chute /hydro-s 500g	Chute support / hydrose.500g
48	4.00	SN-RB115	Bumper rubber 5/8" x 1 1/2"	Rubber bumper 5/8" x 1 1/2"
49	11.50	LV-12N	Boyau noir, 1", 150 lb/po2, caoutchouc 2 plis uni	Black hose, 1", 150 psi, rubber smooth 2 pli
51	1.00	JB-B2PG	Qc à came fem. 2" x 2" mnpt ny	Came lever coupler fem. 2" x 2"mnpt ny
52	1.00	JB-DP2PG40	Bouchon à came 2" ny 40	Came lever plug 2" ny 40
53	1.00	BJ-V20207	Cordon de 11" en poly.(attache) pour raccords rapides	11"polyur. rubber lanyard
55	1.00	MS-HSMP05	Marche pied hydrosemeur 200gal	200gal hydroseeder step ladder
64	1.00	JB-IMB1616NY	Adapt. droit 2"mnpt x 2"hb céd.80 ny.	Straight adapt. 2"mnpt x 2"hb ced.80 ny.
65	1.00	JB-VMM0016NY	Bouchon 2"mnpt céd.80 ny	Plug 2"mnpt ced.80 ny
69	3.00	DA-SHAS32	Collier de serrage en acier inox. 1 9/16" x 2 1/2"	Stainless collar 1 9/16" x 2 1/2"
70	1.00	JB-3/4U80400	Buse balai 80o#400 3/4"mnpt br	Flat spray nozzle 80o#400 3/4"mnpt br
71	1.00	MS-HSAGITSS3	Agitateur hydrosemeur 15°/20° ss	15°/20° hydroseeder agitator

Desc. Française 100' boyau 1" pour h ydro-ensemenceur HS200

English Desc. 100' x 1" hose for HS200 h ydroseeder

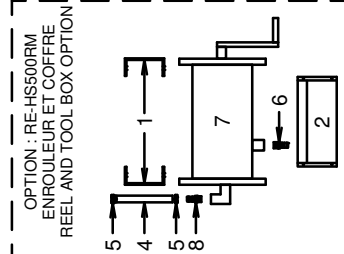
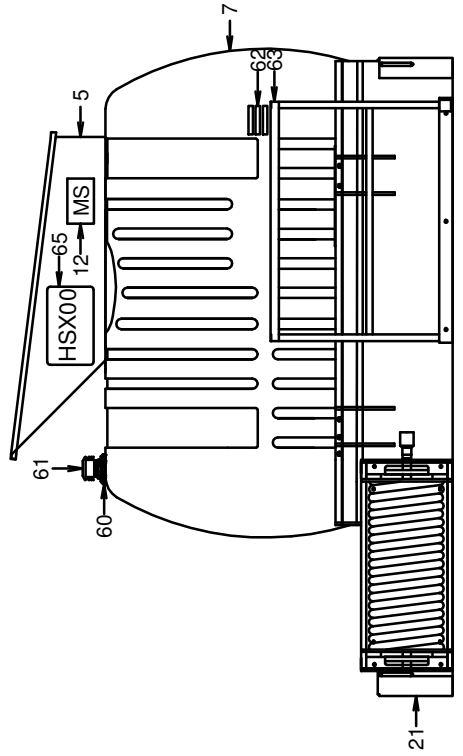
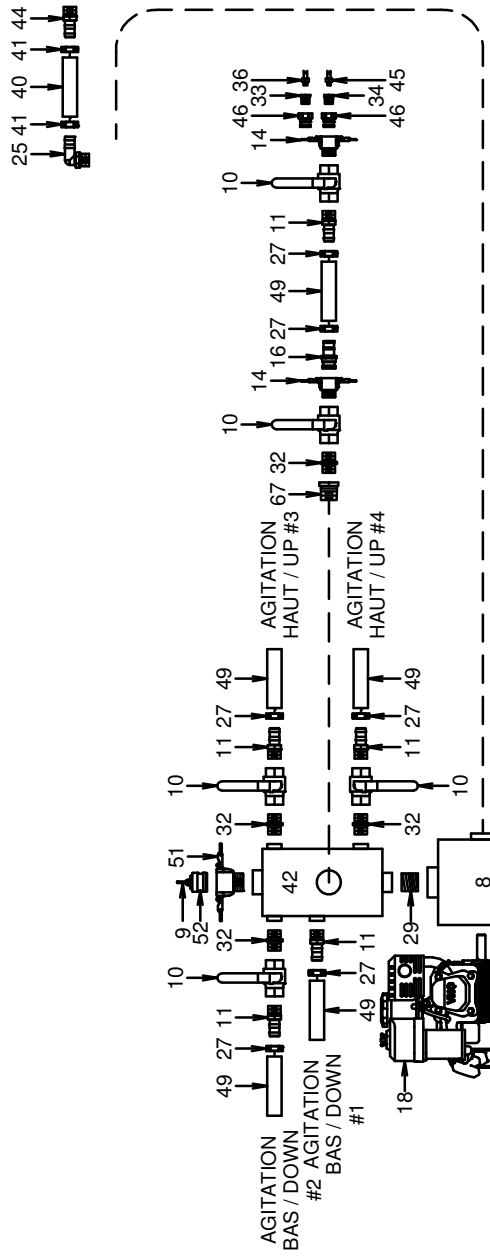
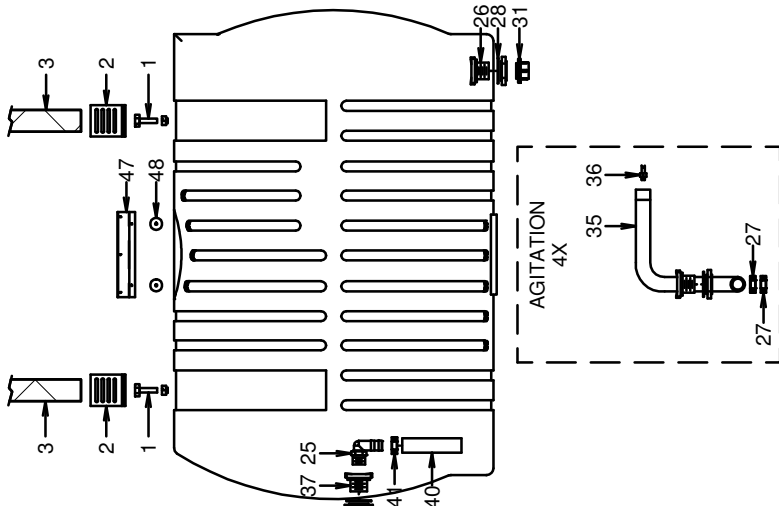
Réf.	Quantité	Produit	Description française	English Description
11	1.00	JB-IMB0808NY	Adapt. droit 1"mnpt x 1"hb céd.80 ny	Straight adapt. 1"mnpt x 1"hb ced.80 ny
14	1.00	JB-B1PG	Qc à came fem. 1" x 1"mnpt ny	Came lever coupler fem. 1" x 1"mnpt ny
16	1.00	JB-E1PG	Qc à came mâle 1" x 1"hb ny	Came lever coupler male 1" x 1"hb ny
19	1.00	DA-BV1	Vanne à bille 2v 1"fnpt 600 lbs/po2 laiton	Ball valve 2v 1"fnpt 600 psi br
27	2.00	DA-SHAS16	Collier de serrage en acier inox. 11/16" x 1 1/2"	Stainless collar 11/16" x 1 1/2"
49	100.00	LV-12N	Boyau noir, 1", 150 lb/po2, caoutchouc 2 plis uni	Black hose, 1", 150 psi, rubber smooth 2 pli

Desc. Française Enrouleur pour hydro-ensemencement HS200

English Desc. Hose reel for HS200 hydroseeder

Réf.	Quantité	Produit	Description française	English Description
11	2.00	JB-IMB0808NY	Adapt. droit 1"mnpt x 1"hb céd.80 ny	Straight adapt. 1"mnpt x 1"hb ced.80 ny
14	1.00	JB-B1PG	Qc à came fem. 1" x 1"mnpt ny	Came lever coupler fem. 1" x 1"mnpt ny
15	1.00	MS-SR1340D	Support enr. droit / skid	Right reel stiffener / skid
15	1.00	MS-SR1340G	Support enr. gauche / skid	Left reel stiffener / skid
16	1.00	JB-E1PG	Qc à came mâle 1" x 1"hb ny	Came lever coupler male 1" x 1"hb ny
17	1.00	JB-IMB0808NY40	Adapt. droit 1"mnpt x 1"hb céd.40 ny	Straight adapt. 1"mnpt x 1"hb ced.40 ny
19	1.00	DA-BV1	Vanne à bille 2v 1"fnpt 600 lbs/po2 laiton	Ball valve 2v 1"fnpt 600 psi br
20	1.00	HR-40301718	Enrouleur manuel, capacité de 150' x 1"	Manual hose reel, 150' x 1" capacity
22	1.00	MS-SR003	Renfort support d'enrouleur	Reel support stiffener
27	4.00	DA-SHAS16	Collier de serrage en acier inox. 11/16" x 1 1/2"	Stainless collar 11/16" x 1 1/2"
49	104.00	LV-12N	Boyau noir, 1", 150 lb/po2, caoutchouc 2 plis uni	Black hose, 1", 150 psi, rubber smooth 2 pli
56	2.00	MS-SR004	Support enrouleur	Reel support

HYDROSEMEURS HS300 - HS500 HS300 - HS500 HYDROSEEDER



OPTION : RE-HS500RM
ENROULEUR ET COFFRE
REEL AND TOOL BOX OPTION

rev3 HO-GX3902QAPW état HO-GX390KIQA



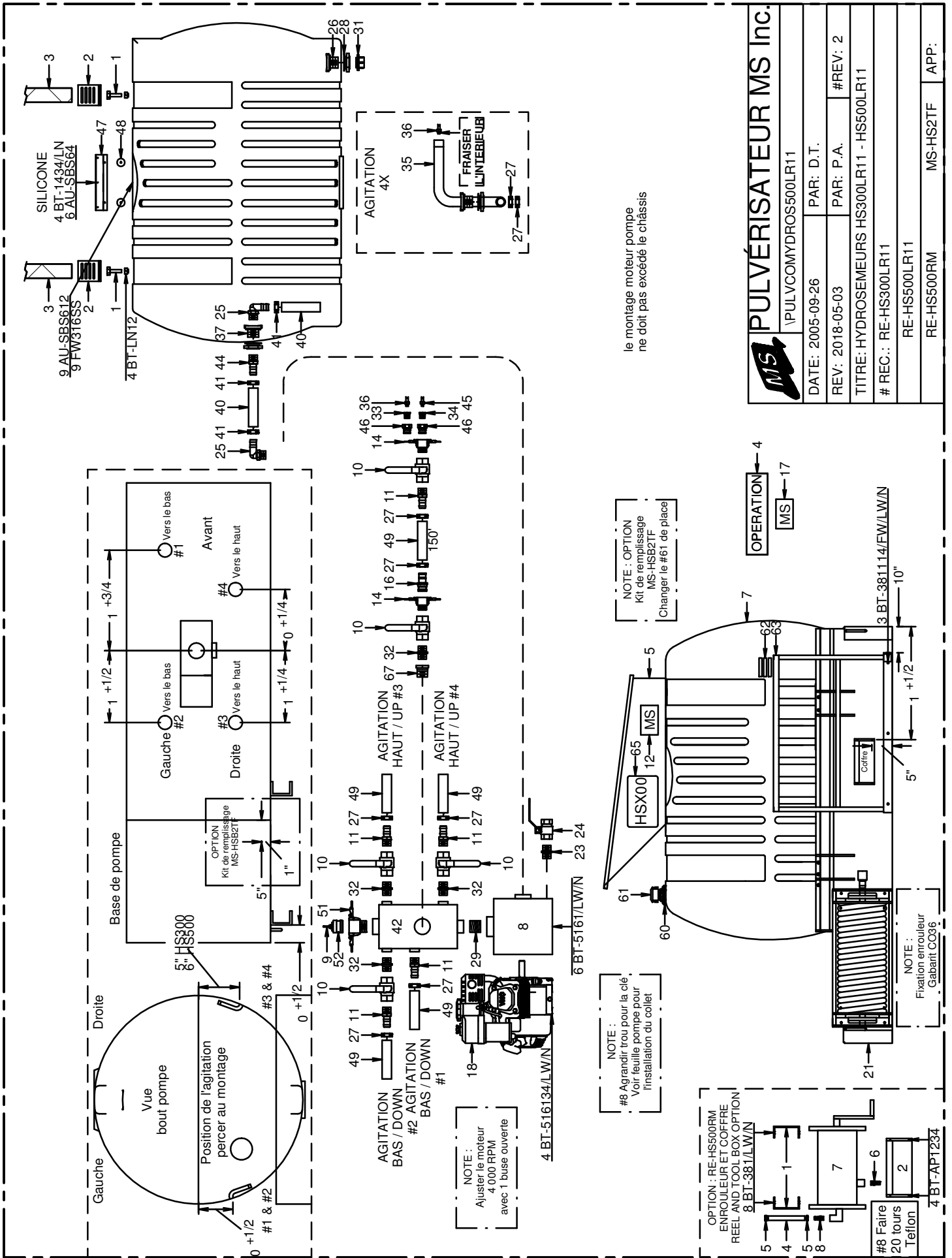
PULVÉRISATEUR MS Inc.

MS SPRAYER Inc.	
\PULVCOMYDROS500LR11	
DATE: 2005-09-26	PAR/By: D.T.
REV: 2018-05-31	PAR/By: P.A. #REV: 3
# REC.: RE-HS300LR11	
RE-HS500LR11	
RE-HS500RM	MS-HS2TF APP:

OPERATION 4
MS 17

Desc. Française Hydrosemeur 500 gal sur bati, modèle HS500
English Desc. 500 gal hydroseeder model HS500

Réf.	Quantité	Produit	Description française	English Description
1	4.00	BT-126FL	Boulon de carrosserie 1/2 x 6" fileté en longueur	Carriage bolt 1/2 x 6" full thread
2	4.00	MS-AC01	Attache courroie universel	Universal strap attachment
3	18.00	SN-TS198	Courroie sécurité noire 1 15/16" larg.	Polyester strap 1 15/16" width
4	1.00	AU-DECOPHS	Autocollant opération pour hydro-semeur	Operation decal for hydro-seeder
5	1.00	MS-HEC	Chute d'hydrosemeur, trou 10"	Hydroseeder chute, 10" hole
7	1.00	RA-10794	Rés. rond 1915 l, 500 gal., 48"x74", poly	Round tank 1915 l, 500gal., 48"x74", poly
8	1.00	BJ-300POI	Pompe centrifuge en fonte 3" x 3", arbre 1" femelle	Cast iron cent. pump only, 3"x 3", 1" female shaft
9	1.00	BJ-V20207	Cordon de 11" en poly.(attache) pour raccords rapides	11"polyur. rubber lanyard
10	5.00	DA-BV1	Vanne à bille 2v 1"fnpt 600 lbs/po2 laiton	Ball valve 2v 1"fnpt 600 psi br
11	5.00	JB-IMB0808NY	Adapt. droit 1"mnpt x 1"hb céd.80 ny	Straight adapt. 1"mnpt x 1"hb ced.80 ny
12	2.00	AU-DECMSLOGOA-G	Autocollant logo MS-Gregson, 6"x 6"	Decal logo MS-Gregson, 6"x 6"
13	1.00	BJ-SL30090	Coude 3"mnpt x 3"fnpt céd.80 ny	Elbow adapt. 3"mnpt x 3"fnpt ced.80 ny
14	2.00	JB-B1PG	Qc à came fem. 1" x 1"mnpt ny	Came lever coupler fem. 1" x 1"mnpt ny
16	1.00	JB-E1PG	Qc à came mâle 1" x 1"hb ny	Came lever coupler male 1" x 1"hb ny
17	1.00	AU-PNS3-G	Plaque numéro de série MS Gregson, autocollante	MS Gregson serial plate, sticker
18	1.00	HO-GX3902QAPW	Moteur Honda 11 hp oil alert***	Motor 11 hp Honda oil alert***
21	1.00	MS-BP1915FV	Bâti plié pour réservoir rond 48" diam. de 1915 litres	500 gal steel frame for 48" diam. round tank
23	1.00	JB-WMM0004BR	Mamelon 1/2"mnpt x 1/2"mnpt céd.40 br	Nipple 1/2"mnpt x 1/2"mnpt ced.40 br
24	1.00	DA-BV12	Vanne à bille 2v 1/2"fnpt 600 lbs/po2 laiton	Ball valve 2v 1/2"fnpt 600 psi br
25	2.00	JB-EL300NY	Adapt. coudé 3"mnpt x 3"hb céd.80 ny	Elbow adapt. 3"mnpt x 3"hb ced.80 ny
26	1.00	MP-2200701	Adapt. droit 2"mnpt céd.40 ny	Straight adapt. 2" ced.40 ny
27	14.00	DA-SHAS16	Collier de serrage en acier inox. 11/16" x 1 1/2"	Stainless collar 11/16" x 1 1/2"
28	1.00	MP-G40005	Gasket 1 1/4"	Gasket 1 1/4"
29	1.00	DA-CN3N	Mamelon court 3"mnpt x 3"mnpt céd.40 npl	Close nipple 3"mnpt x 3"mnpt ced.40 npl
31	1.00	MP-210070	Capuchon 2"fgas céd.40 ny	Cap 2"fgas ced.40 ny
32	4.00	DA-CN1	Mamelon court 1"mnpt x 1"mnpt céd.40 galvanisé	Close nipple 1"mnpt x 1"mnpt ced.40 galv.
33	1.00	JB-RB10034NY	Réduit 1"mnpt x 3/4"fnpt céd.80 ny	Reducer 1"mnpt x 3/4"fnpt ced.80 ny
34	1.00	JB-RB10012NY	Réduit 1"mnpt x 1/2"fnpt céd.80 ny	Reducer 1"mnpt x 1/2"fnpt ced.80 ny
35	4.00	MS-HSAGITSS	Ens. agitateur 90° ss / hydros	90° ss agitator kit/hydroseeder
36	5.00	JB-3/4U50400	Buse balai 50o#400 3/4"mnpt br	Flat spray nozzle 50o#400 3/4"mnpt br
37	1.00	AC-12528	Adapt. de rés. 3"fnpt x 3"fnpt	Tank adapt. 3"fnpt x 3"fnpt
40	25.00	AS-3HDS	Boyau noir 3", 100 lbs/po2, aspiration corru.	Black suction hose 3", 100 psi,
41	3.00	AS-9197	Collier de serrage mikalor 91-97	Mikalor clamp 91-97
42	1.00	MS-HSMAN7	Manifold 7 trous / hydrosemeur	7 holes manifold/hydroseeder
44	1.00	BJ-HB300	Raccord droit 3"mnpt x 3"hb céd.80 ny.	Straight adapt. 3"mnpt x 3"hb ced.80 ny.
45	1.00	JB-12U25200	Buse balai 25o#200 1/2"mnpt br	Flat spray nozzle 25o#200 1/2"mnpt br
46	2.00	JB-A1PG	Qc à came mâle 1" x 1"fnpt ny	Came lever coupler male 1" x 1"fnpt
47	2.00	MS-HSHEC	Support de chute /hydro-s 500g	Chute support / hydrose.500g
48	4.00	SN-RB115	Bumper rubber 5/8" x 1 1/2"	Rubber bumper 5/8" x 1 1/2"
49	120.00	LV-12N	Boyau noir, 1", 150 lb/po2, caoutchouc 2 plis uni	Black hose, 1", 150 psi, rubber smooth 2 pli
51	1.00	JB-B3PG	Q-coup 3" fem x 3" mâle npt	Q-coup 3"fem x 3" male npt
52	1.00	JB-DP3PG40	Bouchon à came 3" ny40	Came lever plug 3" ny40
60	1.00	RA-5042P	Adapt. de rés. 2"fnpt x 2"fnpt ny***	Tank adapt. 2"fnpt x 2"fnpt ny***
61	1.00	BJ-VC230	Reniflard 2" avec tamis	Vent cap 2" with screen
62	16.00	AU-1889825	Ruban antidérapant 1 1/2" au pied	Non-slip band 1 1/2"
63	1.00	MS-HSMP02	Marche-pied / hydro-s. 500g	Footboard/hydroseeder 500g
65	3.00	AU-DECHS500-G	Autocollant MS-Gregson "HS500"	MS-Gregson decal "HS500"
67	1.00	JB-RB1121NY	Réduit 1 1/2"mnpt x 1"fnpt céd.80 ny	Reducer 1 1/2"mnpt x 1"fnpt ced.80 ny



le montage moteur pompe
ne doit pas excéder le châssis

NOTE : OPTION
Kit de remplissage
MS-HSB2TF
Changer le #61 de place

NOTE :
#8 Agrandir trou pour la clé.
Voir feuille pompe pour
l'installation du collet

NOTE :
Ajuster le moteur
4.000 RPM
avec 1 buse ouverte

OPTION : RE-HS500RM
ENROULEUR ET COFFRE
REEL AND TOOL BOX OPTION
8 BT-381/LW/N

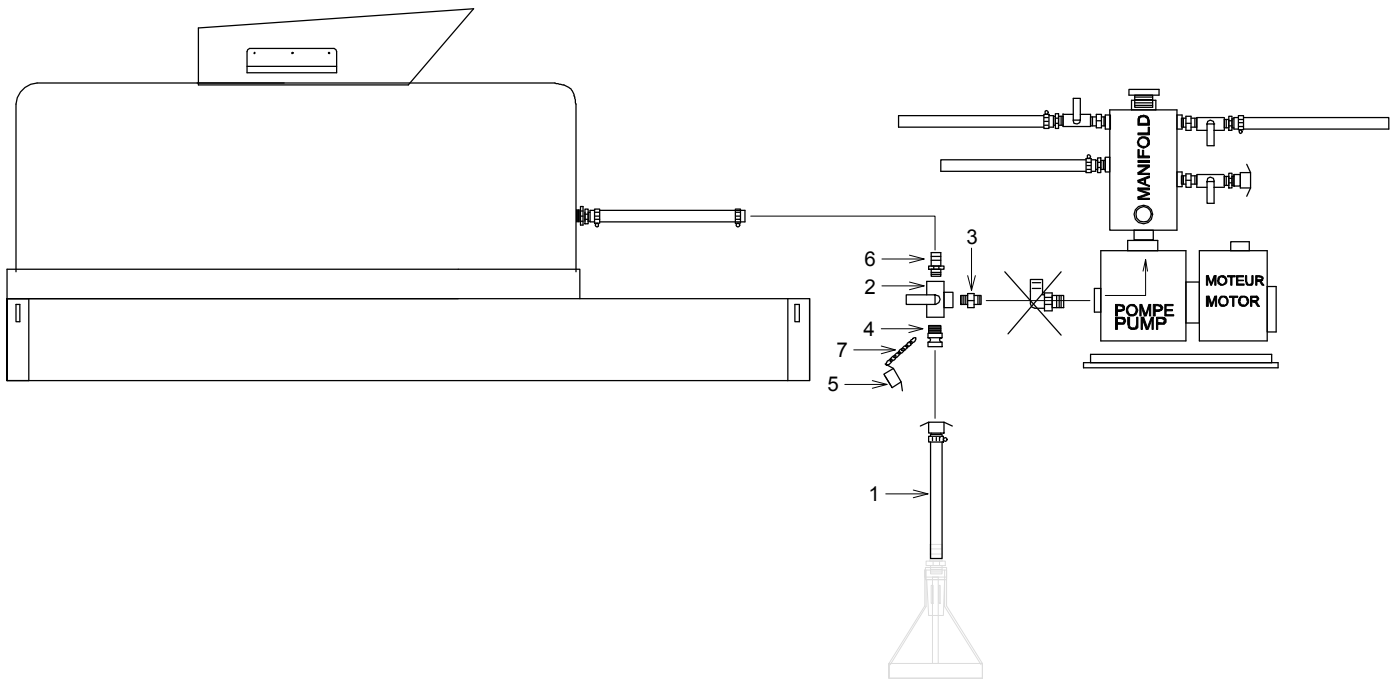
NOTE :
Fixation enrouleur
Gabarit CO96



PULVÉRISATEUR MS Inc.			
PULVCOMYDROS00LR11			
DATE: 2005-09-26	PAR: D.T.		
REV: 2018-05-03	PAR: P.A.	#REV: 2	
TITRE: HYDROSEMEURS HS300LR11 - HS500LR11			
# REC.: RE-HS300LR11			
RE-HS500LR11			
RE-HS500RM			
MS-HS2TF			
APP:			

Desc. Française Option enrouleur manuel et coffre pour HS300 et HS500
 English Desc. Option manual hose reel and tool box for HS300 and HS500

Réf.	Quantité	Produit	Description française	English Description
1	2.00	MS-SEBP	Support d'enr. 1718 bâti plié	Hose reel support for skid
2	1.00	MS-CO617	Coffre 3 1/2" x 6" x 17"	3 1/2" x 6" x 17" toolbox
4	4.00	LV-12N	Boyau noir, 1", 150 lb/po2, caoutchouc 2 plis uni	Black hose, 1", 150 psi, rubber smooth 2 pli
5	2.00	DA-SHAS16	Collier de serrage en acier inox. 11/16" x 1 1/2"	Stainless collar 11/16" x 1 1/2"
6	1.00	JB-IMB0808NY	Adapt. droit 1"mnpt x 1"hb céd.80 ny	Straight adapt. 1"mnpt x 1"hb ced.80 ny
7	1.00	HR-40301718	Enrouleur manuel, capacité de 100' x 1"	Manual hose reel, 100' x 1" capacity
8	1.00	JB-IMB0808NY40	Adapt. droit 1"mnpt x 1"hb céd.40 ny	Straight adapt. 1"mnpt x 1"hb ced.40 ny

Kit auto chargement 2"x20', pour HS200-HSR200
 2" x 20' auto-filling kit for HS200-HSR200



 PULVÉRISATEUR MS Inc. MS SPRAYER Inc.			
		\PULVCOMHYDROHS2QF	
DATE: 2002-03-14	PAR/_BY: P,B,		
REV:	PAR/_BY:	#REV:	
# REC.: MS-HS2QF			
MS-HS2QFB			
			APP: 

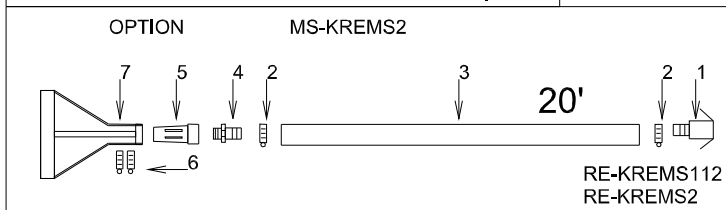
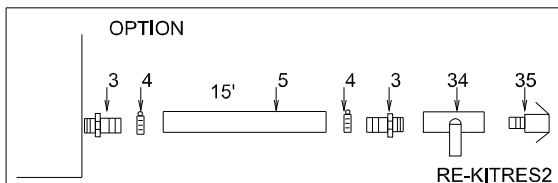
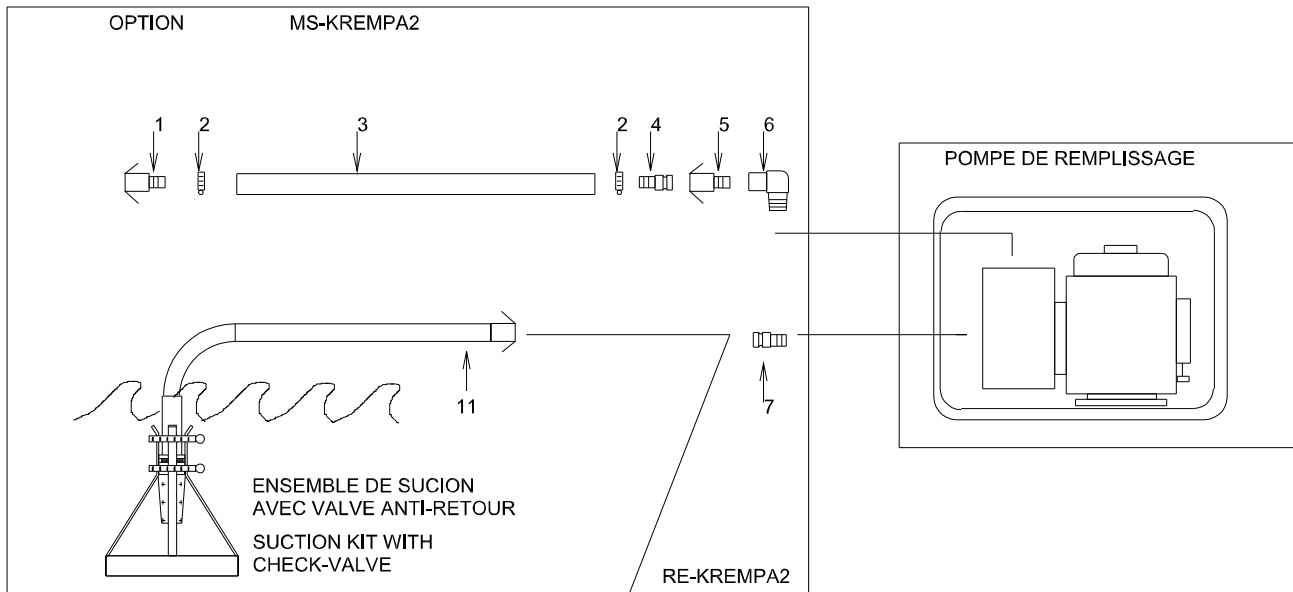
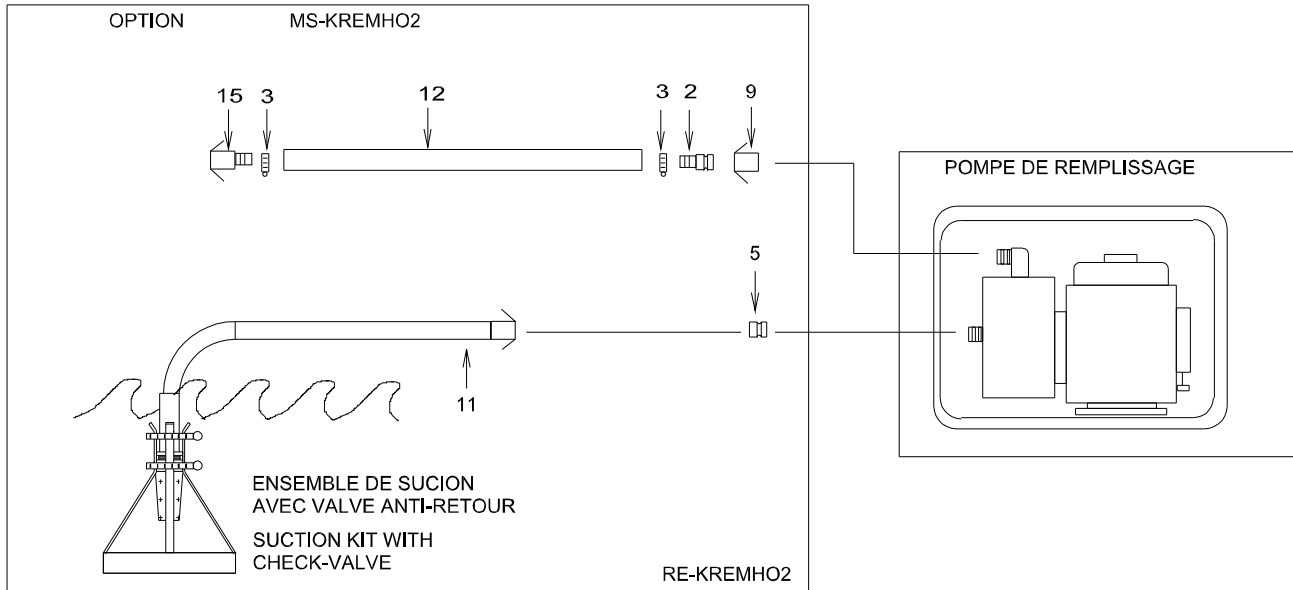
APPROUVÉ LE: 2004-10-28 11:33:03 PAR: LANDIEG

Desc. Française Kit auto chargement 2"x20', pour HS200-HSR200

English Desc. 2" x 20' auto-filling kit for HS200-HSR200

Réf.	Quantité	Produit	Description française	English Description
1	1.00	MS-KREMS2	Ensemble d'aspiration avec crépine 20' boyau 2"	20', 2" suction kit with screen
2	1.00	JB-PBVH2002003	Valve à bille 3v 2"fnpt ny, joint EPDM	Ball valve 3v 2"fnpt ny, EPDM seal
3	1.00	DA-CN2	Mamelon court 2" galvanisé	Close nipple 2" galv.
4	1.00	JB-F2PG	Qc à came mâle 2" x 2" mnpt ny	Cam lever coupler male 2" x 2" mnpt ny
5	1.00	JB-DC2PG40	Capuchon à came 2" ny 40	Cam lever cap 2" ny 40
6	1.00	JB-IMB1616NY	Adapt. droit 2"mnpt x 2"hb céd.80 ny.	Straight adapt. 2"mnpt x 2"hb ced.80 ny.
7	1.00	BJ-V20207	Cordon de 11" en poly.(attache) pour raccords rapides	11"polyur. rubber lanyard

Ens. d'aspiration avec crépine 20' boyau 20' suction kit with screen



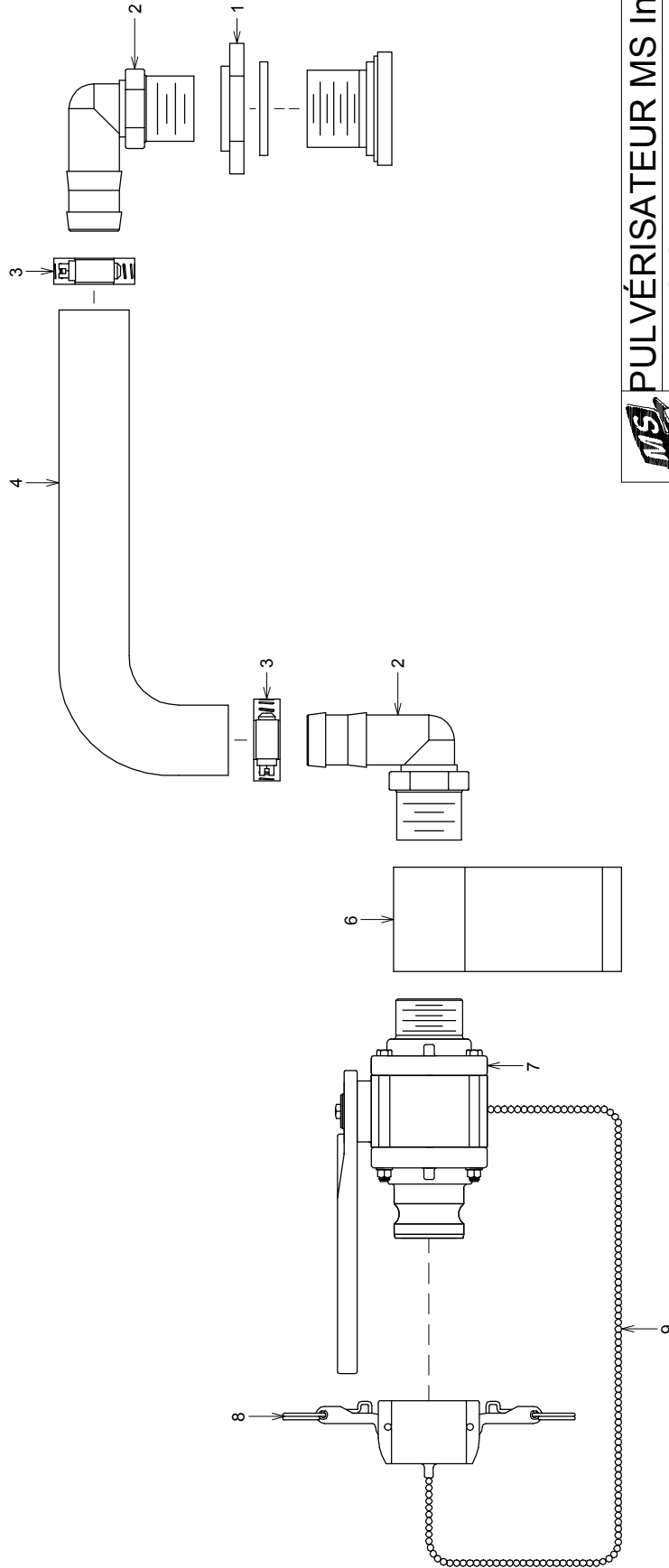
PULVÉRISATEUR MS Inc. MS SPRAYER Inc.			
		/PULVAG/OPTIONS/KREM	
DATE: 1997-02-18	PAR/ BY: G.L.		
REV: 2002-11-15	PAR/ BY: P.B.	#REV:	
# REC.: MS-KREMPA2		MS-KREMHO2	
MS-KREMS2		MS-KREMS112	
RE-KITRES2			APP: P. D.

APPROUVÉ LE: 2003-04-15 10:40 PAR: BERNARDP

Desc. Française Ensemble d'aspiration avec crépine 20` boyau 2`
 English Desc. 20', 2" suction kit with screen

Réf.	Quantité	Produit	Description française	English Description
1	1.00	JB-C2PG	Qc à came fem. 2" x 2"hb ny	Came lever coupler fem. 2" x 2"hb ny
2	2.00	DA-SHAS32	Collier de serrage en acier inox. 1 9/16" x 2 1/2"	Stainless collar 1 9/16" x 2 1/2"
3	20.00	LV-2PVC	Boyau aspiration noir PVC 2", 65 lb/po2	PVC 2" suction hose, black, 65 psi
4	1.00	JB-IMB1616NY	Adapt. droit 2"mnpt x 2"hb céd.80 ny.	Straight adapt. 2"mnpt x 2"hb ced.80 ny.
5	1.00	MP-CS502200	Valve anti-retour/crépine 2" avec filtre	Foot valve 2" with filter
6	2.00	DA-HS48	Collet 2 9/16" x 3 1/2"	Collar 2 9/16" x 3 1/2"
7	1.00	MS-PRFI01	Protecteur de filtre	Guard for filter

Kit d'entrée de remplissage, sur connecteur à came 2", boulonné
 Tank quick fill kit, on 2" camlock, bolted



PULVÉRISATEUR MS Inc.
MS SPRAYER Inc.

Plan Montage\PuivCOM\Hydro\HSB2TF.dwg

DATE: 2008-01-31

PAR/By: D.T.

REV: 2008-03-06

PAR/By: D.T.

#REV: 0

REC.: MS-HSB2TF

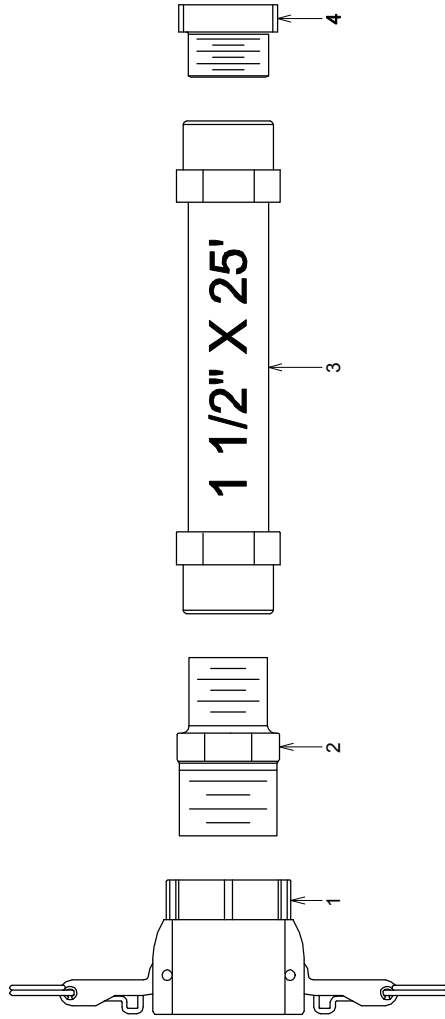
APP: *[Signature]*



Desc. Française Ensemble de remplissage 2" camlock male, boulonné

English Desc. Quick fill kit, 2" male camlock , Bolted

Réf.	Quantité	Produit	Description française	English Description
1	1.00	RA-5042P	Adapt. de rés. 2"fnpt x 2"fnpt ny***	Tank adapt. 2"fnpt x 2"fnpt ny***
2	2.00	JB-EL200NY	Adapt. coudé 2"mnpt x 2"hb céd.80 ny	Elbow adapt. 2"mnpt x 2"hb ced.80 ny
3	2.00	DA-SHAS32	Collier de serrage en acier inox. 1 9/16" x 2 1/2"	Stainless collar 1 9/16" x 2 1/2"
4	5.00	LV-2PVC	Boyau aspiration noir PVC 2", 65 lb/po2	PVC 2" suction hose, black, 65 psi
6	1.00	MS-HSB2TFC	Manchon 2"fnpt céd.40 avec ancrage	Coupling 2"fnpt ced.40 with anchorage
7	1.00	NO-62288	Valve à bille 2v 2"mnpt x 2"qc mâle ny	Ball valve 2v 2"mnpt x 2"qc male ny
8	1.00	JB-DC2PG40	Capuchon à came 2" ny 40	Cam lever cap 2" ny 40
9	1.00	BJ-V20207	Cordon de 11" en poly.(attache) pour raccords rapides	11"polyur. rubber lanyard

Ensemble boyau plat 25' X 1 1/2" à borne fontaine 2 1/2"
Kit of 25' X 1 1/2" flat hose for 2 1/2" hydrant

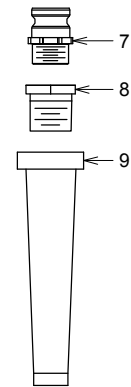
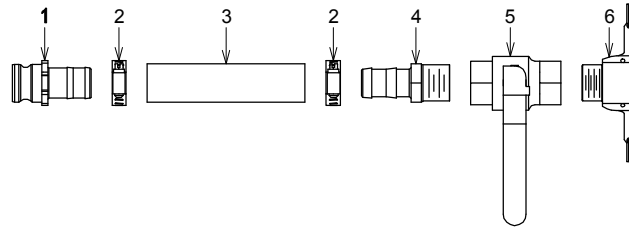




	PULVÉRISATEUR MS Inc. MS SPRAYER Inc.
PULVCOMHYDROBF2515	
DATE: 2006-06-08	PAR/By: D. T.
REV:	PAR/By:
# REC.: MS-BF2515	
	APP: 

Desc. Française § Con. à came, 25' bo yau-pompier, adaptateur borne-fontaine
 English Desc. § Cam lever coupling, 25' fireman hose, fire hydrant adapter

Réf.	Quantité	Produit	Description française	English Description
1	1.00	JB-D2PG	Qc à came fem. 2" x 2"fnpt ny	Came lever coupler fem. 2" x 2"fnpt ny
2	1.00	BJ-RN200150	Mamelon réducteur 2"mnpt x 1 1/2"mnpt céd.80 ny	Nipple red. 2"mnpt x 1 1/2"mnpt ced.80 ny
3	1.00	AS-BP11225FXF	Boyau plat pompier tressé 1 1/2"x 25', 1 1/2"xf	Flat 1 1/2" fireman hose x 25', 1 1/2"xf
4	1.00	AU-09130	Réduit 2 1/2" fem-borne fontaine x 1 1/2"mnpt	Reducer 2 1/2" fem-fire thread x 1 1/2"mnpt

Ensemble 20' boyau 1" sur coupleur à came, buse 0 degré
 Kit of 20' x 1" hose, on camlock, pencil nozzle



	PULVÉRISATEUR MS Inc.		
	MS SPRAYER Inc.		
PULVCOMHYDRO HSB20			
DATE: 1995-04-29	PAR/ BY: R.D.		
REV: 2005-01-26	PAR/ BY: D.T.	#REV: 1	
# REC.: RE-HSB20			
			APP: 

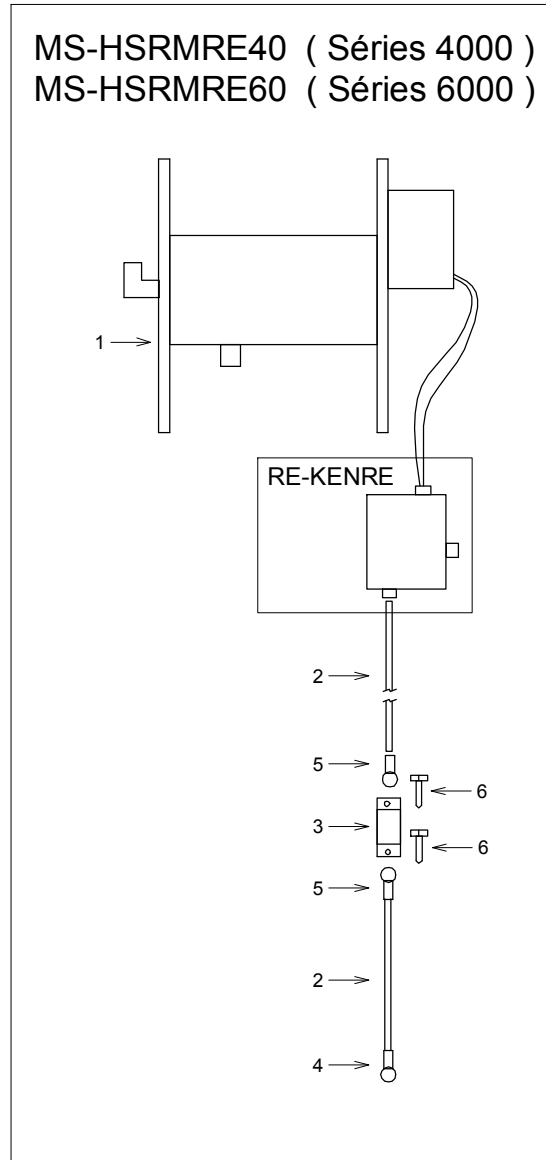
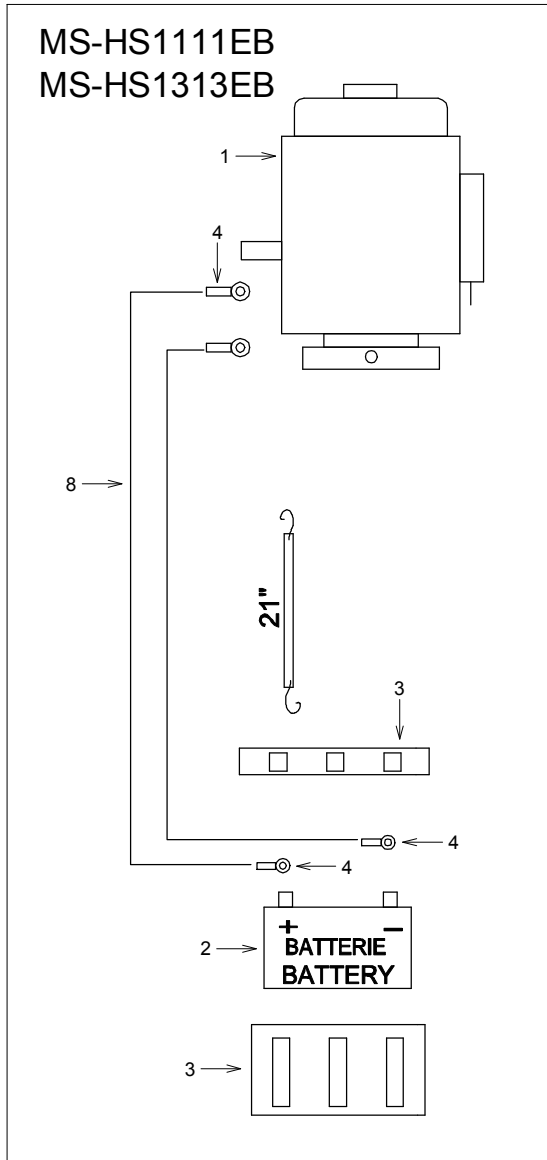
APPROUVÉ LE: 2005-05-16 08:50:20 PAR: LANDIEG

Desc. Française § Ensemble 20' de bo yau, buse pompier pro jetant 65'

English Desc. § Kit of 20' hose, fireman nozzle reaching 65'

Réf.	Quantité	Produit	Description française	English Description
1	1.00	JB-E1PG	Qc à came mâle 1" x 1"hb ny	Came lever coupler male 1" x 1"hb ny
2	2.00	DA-SHAS16	Collier de serrage en acier inox. 11/16" x 1 1/2"	Stainless collar 11/16" x 1 1/2"
3	20.00	LV-12N	Boyau noir, 1", 150 lb/po2, caoutchouc 2 plis uni	Black hose, 1", 150 psi, rubber smooth 2 pli
4	1.00	JB-IMB0808NY	Adapt. droit 1"mnpt x 1"hb céd.80 ny	Straight adapt. 1"mnpt x 1"hb ced.80 ny
5	1.00	DA-BV1	Vanne à bille 2v 1"fnpt 600 lbs/po2 laiton	Ball valve 2v 1"fnpt 600 psi br
6	1.00	JB-B1PG	Qc à came fem. 1" x 1"mnpt ny	Came lever coupler fem. 1" x 1"mnpt ny
7	1.00	JB-F1PG	Qc à came mâle 1" x 1"mnpt ny	Came lever coupler male 1" x 1"mnpt ny
8	1.00	JB-RB200100NY	Réduit 2"mnpt x 1"fnpt céd.80 ny	Reducer 2"mnpt x 1"fnpt ced.80 ny
9	1.00	AS-21258	Buse 12" 2"fnpt trou 1/2", laiton	Nozzle 12" 2"fnpt hole 1/2", br

Démarrateur électrique pour 11 et 13 HP Honda et batterie
 Electric start on 11 and 13 HP Honda engine and battery



	PULVÉRISATEUR MS Inc.		
	MS SPRAYER Inc.		
PULVCOMHYDRO HS1111EB			
DATE: 1996-04-13	PAR _/ BY: R.D.		
REV: 2008-07-01	PAR _/ BY: D.T.	#REV: 2	
# REC.: MS-HS1111EB	MS-HS1313EB		
MS-HSRMRE40			
MS-HSRMRE60			APP:

Desc. Française Démarreur électrique pour 13 HP Honda et batterie
English Desc. Electric start on 13 HP Honda engine and battery

Réf.	Quantité	Produit	Description française	English Description
1	-1.00	HO-GX390K1QA	Moteur Honda 13 hp oil alert***	Motor 13 hp Honda oil alert***
1	1.00	HO-GX390K1QAE	Moteur Honda 13 hp dém. élect.	13hp Honda engine, elect. st.
2	1.00	AU-24M78	Batterie marine 12 Vcc de 87 Ah	12 Vdc marine battery of 87 Ah
3	1.00	DO-779129	Boîtier pour batterie AU-24M78	Battery box for battery AU-24M78
4	4.00	AU-7321	Cosse pour fil k-4, trou 3/8"	Terminal for k-4 cable 3/8" hole
8	6.00	AU-K6	Fil #6 à batterie 75 amp13	#6 wire for battery 75 amp 13

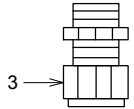
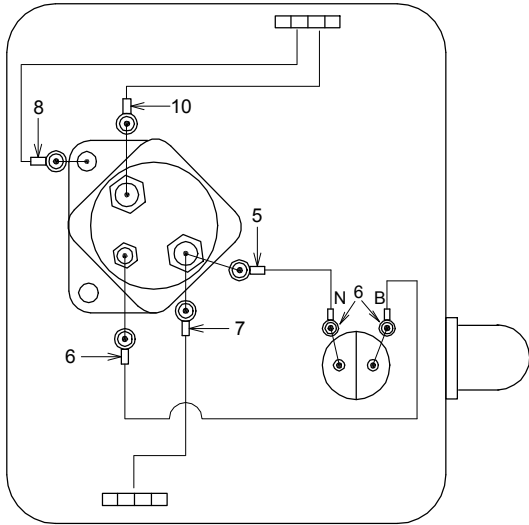
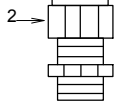
Desc. Française Enrouleur 12V, série 4000, au lieu de manuel
 English Desc. 12V power reel, 4000 series, in lieu of manual

Réf.	Quantité	Produit	Description française	English Description
1	-1.00	HR-40301718	Enrouleur manuel, capacité de 150' x 1"	Manual hose reel, 150' x 1" capacity
1	1.00	HR-40301718E	Enrouleur élect, capacité de 150' x 1"	Electr. hose reel, 150' x 1" capacity
2	26.00	AU-K6	Fil #6 à batterie 75 amp13	#6 wire for battery 75 amp 13
3	1.00	AU-CB6378	Disjoncteur 40 amps***	Breaker 40 amps***
4	1.00	AU-7321	Cosse pour fil k-4, trou 3/8"	Terminal for k-4 cable 3/8" hole
5	2.00	AU-7250	Cosse fil k6, trou 1/4" non-isolé	Terminal for k6 wire 1/4" hole, non-insulated
6	4.00	BT-AP1234	Vis autotaraudeuse pointe en vrille #12 x 3/4" hexag	Self tap. screw 12 x 3/4" hexag.

Ensemble pour enrouleur électrique 12 Vcc avec boîtier

Kit for 12 Vdc electrical reel with cover box

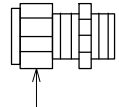
ENROULEUR



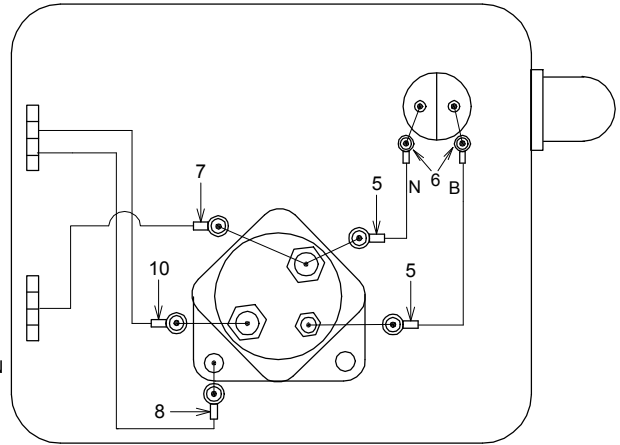
ALIMENTATION
BATTERIE/
BATTERY

POUR MONTAGE PLATE FORME CAMION

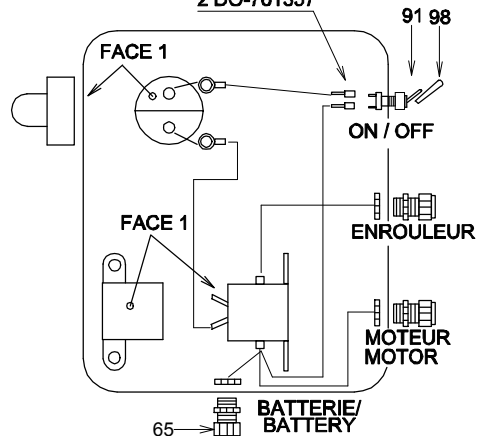
ENROULEUR



ALIMENTATION
BATTERIE/
BATTERY



POUR MONTAGE DU HS1000
2 DO-761357



RE-KENRE2

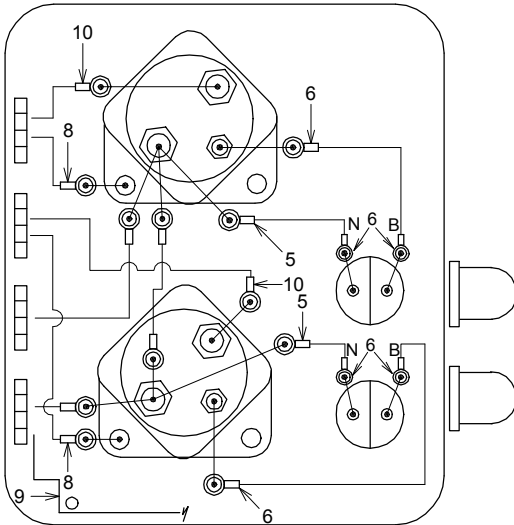
TERMINAL NON IDENTIFIER = NO 7 DANS LA RECETTE

ENROULEUR
HAUT

ENROULEUR
BAS

HERB-MATIC

ALIMENTATION
BATTERIE/
BATTERY



IPULVCOMPC\KENRE

DATE: 1997-11-23

PAR/ BY: P.B.

REV: 2010-04-01

PAR/ BY: D.T.

#REV: 2

REC.: RE-KENRE

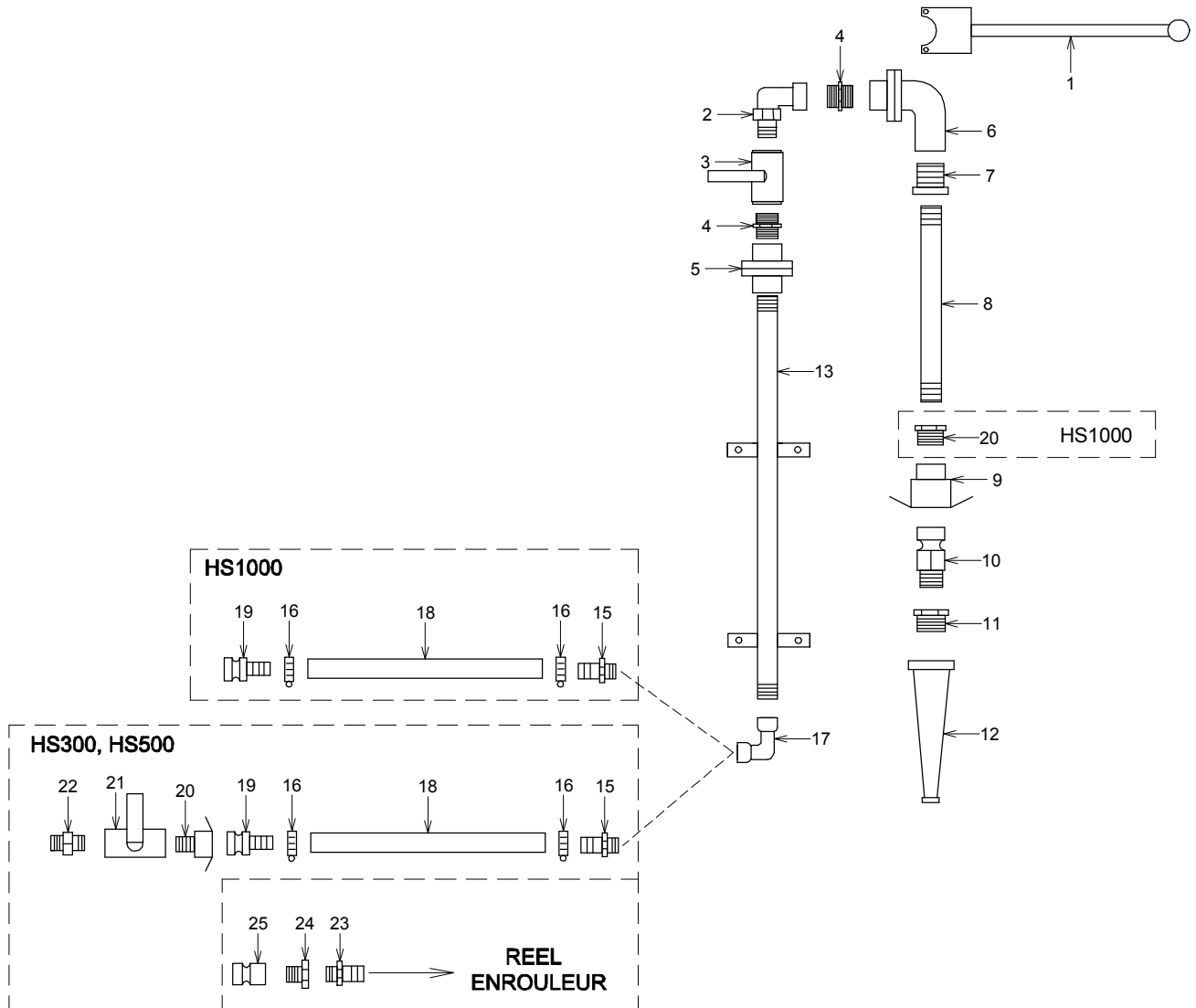
RE-KENRE2



APP:

Desc. Française **Boîtier de raccord complet pour un enrouleur 12 Vcc**
 English Desc. **Conection box kit for one 12Vdc reel**

Réf.	Quantité	Produit	Description française	English Description
1	1.00	AU-1554K2GY	Boîtier gris 6.3"lo.x3.5"la.x3.5"h	box 6.3"lo.x3.5"w.x3.5"h
2	1.00	AU-CD16N6BK	Connecteur 1/2"npt-2sorties fil 3/16	1/2" connector npt
3	1.00	AU-CD13NABK	Conenteur fil 14/3 Sow, trou 1/2"noir, 1/2"mnpt	Con.fil 14/3sow,1/2"hole, 1/2"mnpt
5	1.00	DO-761022	Cosse bleue 3/8" trou cali 16-14	Term bleu 3/8" trou cali 16-14
6	3.00	DO-761019	Cosse ronde bleue	Round blue terminal
7	1.00	AU-7321	Cosse pour fil k-4, trou 3/8"	Terminal for k-4 cable 3/8" hole
8	1.00	AU-CRSZY0825	Cosse rouge trou 1/4"	Terminal red 1/4" hole
10	1.00	AU-CRSZY0837	Cosse rouge trou 3/8"	Terminal red hole 3/8"

Canon d'hydro-ensemenceurs pour HS300, HS500.
 Cannon kit for HS300 - HS500 hydroseeders



		PULVÉRISATEUR MS Inc.	
		MS SPRAYER Inc.	
PULVCOMHYDRO HSCANON1			
DATE: 2000-08-21	PAR/	BY: P.B.	
REV: 2002-10-01	PAR/	BY: P.B.	#REV:
# REC.: RE-HSCANON1 (/HS1000)			
RE-HSCANON2 (/HS300, HS500)			
			APP: 

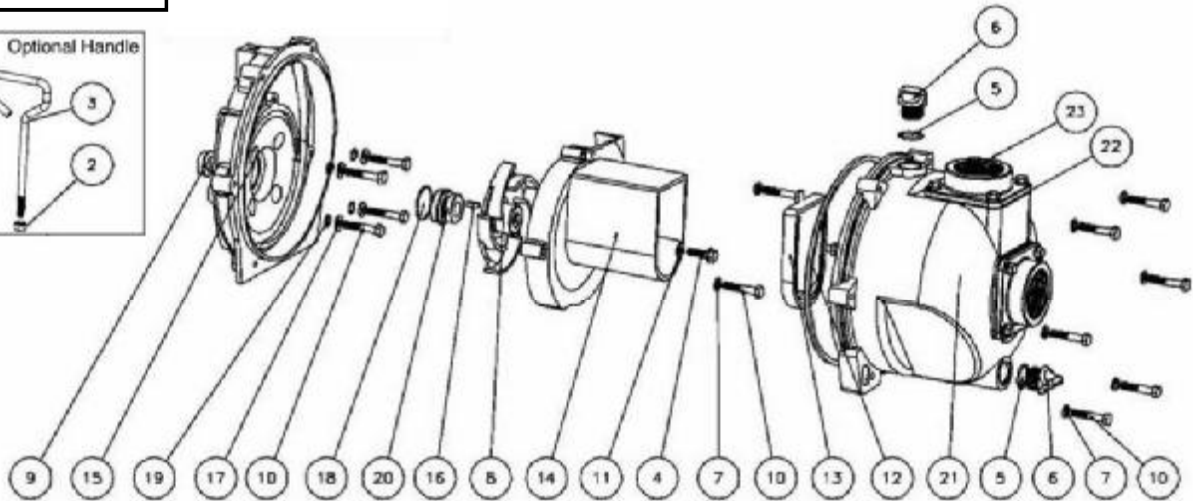
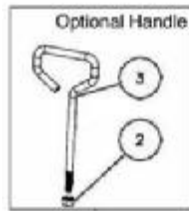
APPROUVÉ LE: 2006-06-21 08:46:12 PAR: LANDIEG

Desc. Française § HS500, Canon pivotant pour hydro-ensemencement

English Desc. § HS500, Pivoting canon for hydro-seeding unit

Réf.	Quantité	Produit	Description française	English Description
1	1.00	MS-PCANON1	Poignée de canon d-hydrosemeur	Canon handle hydroseeder
2	1.00	DA-EL112MFG90	Coude 1 1/2"mnpt x 1 1/2"fnpt céd.40 galvanisé	Elbow adapt. 1 1/2"mnpt x 1 1/2"fnpt ced.40 galv.
3	1.00	DA-BV112	Vanne à bille 2v 1 1/2"fnpt 600 lbs/po2 laiton	Ball valve 2v 1 1/2"fnpt 600 psi br
4	2.00	DA-CN112	Mamelon court 1 1/2"mnpt x 1 1/2"mnpt céd.40 galvanisé	Close nipple 1 1/2"mnpt x 1 1/2"mnpt ced.40 galv.
5	1.00	HR-99304610	Adapt. pivotant 1 1/2"fnpt x 1 1/2"fnpt pl	Swivel 1 1/2"fnpt x 1 1/2"fnpt pl
6	1.00	HR-99304210	Adapt. pivotant 90o 1 1/2"fnpt x 1 1/2"fnpt pl	Swivel 90o 1 1/2"fnpt x 1 1/2"fnpt pl
7	1.00	DA-RB1121G	Réduit 1 1/2"mnpt x 1"fnpt céd.40 galvanisé	Reducer 1 1/2"mnpt x 1"fnpt ced.40 galv.
8	1.00	MS-HSTL1	Tube de lance 1" x 24" long / hydrosemeur	Lance tube 1" x 24"l / hydroseeder
9	1.00	JB-D1PG	Qc à came fem. 1" x 1"fnpt ny	Came lever coupler fem. 1" x 1"fnpt ny
10	1.00	JB-F1PG	Qc à came mâle 1" x 1"mnpt ny	Came lever coupler male 1" x 1"mnpt ny
11	1.00	JB-RB200100NY	Réduit 2"mnpt x 1"fnpt céd.80 ny	Reducer 2"mnpt x 1"fnpt ced.80 ny
12	1.00	AS-21258	Buse 12" 2"fnpt trou 1/2", laiton	Nozzle 12" 2"fnpt hole 1/2", br
13	1.00	MS-HSTFLC	Tube de fixation lance canon	Fixation tube for lance on canon
15	1.00	JB-IMB1212NY	Adapt. droit 1 1/2"mnpt x 1 1/2"hb céd.80 ny	Straight adapt. 1 1/2"mnpt x 1 1/2"hb ced.80 ny
16	2.00	DA-HS24	Collet 1 1/16" x 2"	Collar 1 1/16" x 2"
17	1.00	DA-EL112G90	Coude 1 1/2"fnpt x 1 1/2"fnpt céd.40 galvanisé	Elbow adapt. 1 1/2"fnpt x 1 1/2"fnpt ced.40 galv.
18	20.00	LV-1122N	Boyau noir, 1 1/2", 200 lb/po2, caoutchouc 2 ply	1 1/2" x 200 psi rubber pressure hose
19	1.00	JB-E112PG	Qc à came mâle 1 1/2" x 1 1/2"hb ny	Came lever coupler male 1 1/2" x 1 1/2"hb ny
20	1.00	JB-B112PG	Qc à came fem. 1 1/2" x 1 1/2"mnpt ny	Came lever coupler fem. 1 1/2" x 1 1/2"mnpt ny
21	1.00	DA-BV112	Vanne à bille 2v 1 1/2"fnpt 600 lbs/po2 laiton	Ball valve 2v 1 1/2"fnpt 600 psi br
22	1.00	DA-CN112	Mamelon court 1 1/2"mnpt x 1 1/2"mnpt céd.40 galvanisé	Close nipple 1 1/2"mnpt x 1 1/2"mnpt ced.40 galv.
23	1.00	JB-IMB0808NY	Adapt. droit 1"mnpt x 1"hb céd.80 ny	Straight adapt. 1"mnpt x 1"hb ced.80 ny
24	1.00	JB-RB1121NY	Réduit 1 1/2"mnpt x 1"fnpt céd.80 ny	Reducer 1 1/2"mnpt x 1"fnpt ced.80 ny
25	1.00	JB-A112PG	Qc à came mâle 1 1/2" x 1 1/2"fnpt ny	Came lever coupler male 1 1/2" x 1 1/2"fnpt ny

Débit : 205 gal/min
 Pression : 43 lb/po²
 Flow rate : 205 GPM
 Pressure : 43 PSI



REF	N°	DESCRIPTION	Q	REF	N°	DESCRIPTION	Q
2	BJ-17010*	Jam Nut	1	18	BJ-12710	O-Ring	1
3	BJ-15022	Pump Handle	1	19 #	BJ-12717*	O-Ring	4
4	BJ-12765A	Impeller Bolt	1	20 #	BJ-12713V*	Viton Seal Assembly (Standard)	1
5	BJ-13778*	O-Ring	2	20	BJ-12713SD	Severe Duty Seal	1
6	BJ-13777	Prime/Drain Plug	2	21	BJ-15712	Pump Body Assembly	1
7	BJ-V10118	Lockwasher	9	22	BJ-17013	Flange Gasket	2
8	BJ-15772	5 Vane Impeller*	1	23	BJ-17000	Threaded Flange	2
9	BJ-12716	Pump Slinger	1	N/S	BJ-15751*	Bracket Shim	AS REQ 'D
10	BJ-12715A	HHCS	13	N/S	BJ-17033	Z-Rails (PR)	1 PAIR
11	BJ-12774VA*	Impeller Bolt Gasket	1	N/S	BJ-17034	HHCS Zinc Plated	4
12 #	BJ-12719A*	Body O-Ring	1	N/S	BJ-V10119	Hex Nut	4
13	BJ-12705*	Check Valve	1	N/S	BJ-V10118	Lockwasher	4
14	BJ-15702	Volute	1	N/S	BJ-15000*	REPAIR KIT	1
15	BJ-15703	Rear Bracket	1	N/S	BJ-15999	SEAL KIT (repair kit w/o impeller)	1
16	BJ-12902A	Key*	1	N/S	BJ-15000V	REPAIR KIT FKM (viton type)	1
17	BJ-12901	Flat Washer	4	N/S	BJ-15999V	SEAL KIT FKM (viton type)	1

Pump Repair Kits Contain Items Marked With Asterisk

NOTE: Viton seal with EPDM gaskets and o-rings are used in the following assemblies unless otherwise noted: 222PBI, 222PINY, 222PIS, 222PIN5, 222P01, 222P16PRD.

Complete repair kit, including seal kit

BJ-15000



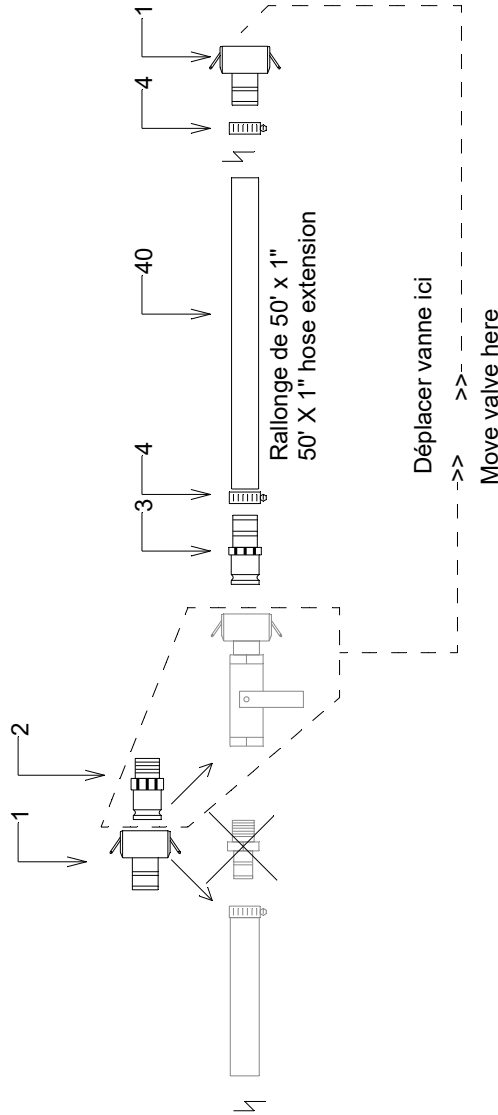
Seal Viton



MS-12713V Seal Kit w/O-ring (1)

- include :
- Ref.20 - # BJ-12713V Seal (1)
 - Ref.19 - # BJ-12717 O-ring (4)
 - Ref.12 - # BJ-12719A Impeller Bolt Gasket (1)

REF	DESCRIPTION	Q.	L. pi
40	LV-12N	1	50 pi



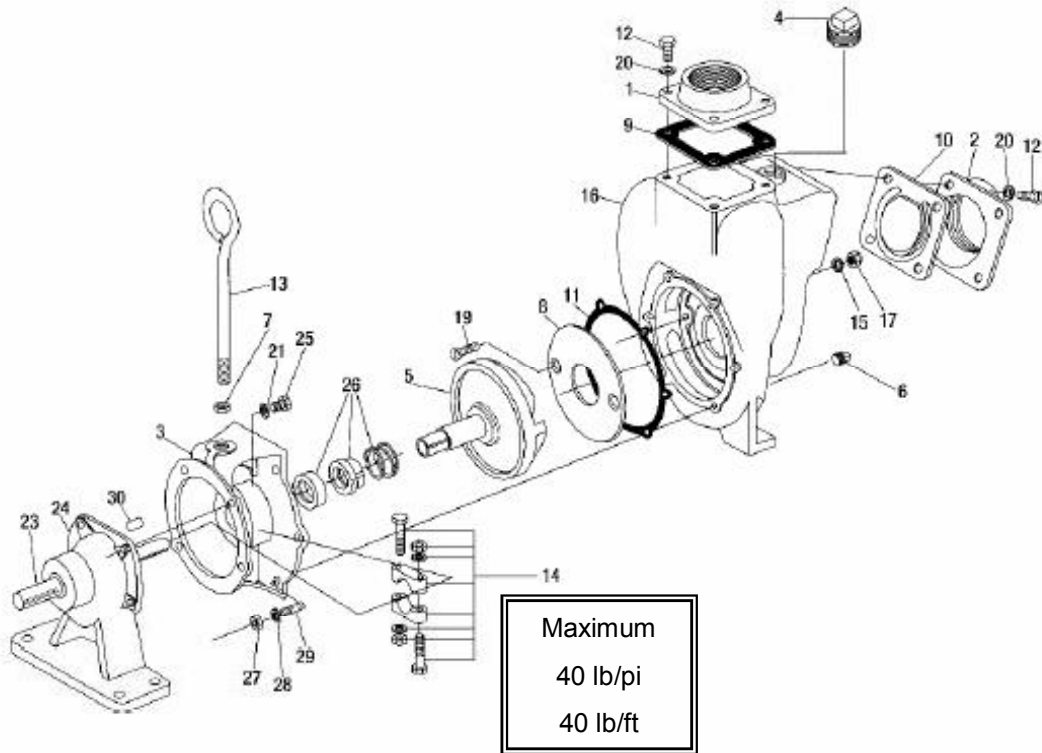
REF	DESCRIPTION	Q
1	JB-C1PG	2
2	JB-F1PG	1
3	JB-E1PG	1
4	DA-SHAS16	2
5		
6		
7		
8		
9		
10		
11		
12		
13		
14		
15		
16		
17		
18		
19		
20		
21		
22		
23		
24		
25		
26		
27		
28		
29		
30		
31		
32		
33		

LES VALEURS DONNÉES EN
POUNCE SAUF SPÉCIFIÉ
SONT EN INCHES
2. TOLERANCES GÉNÉRALES
Angles: 1.15deg
X.X: ± 0.1"
X.XXX: ± 0.001"

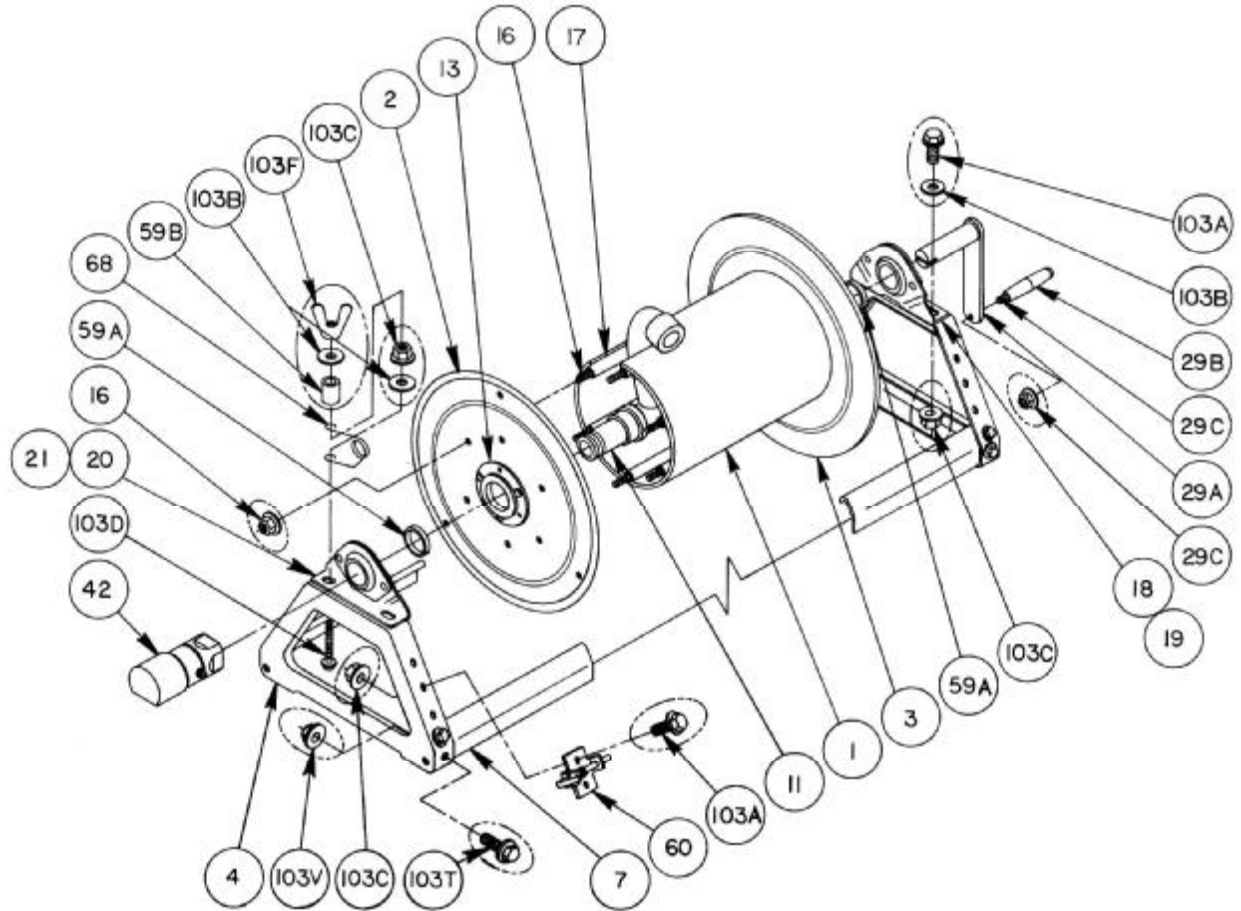


MS GREGSON s'assume la
responsabilité de la conception et de la fabrication de ce produit
commercialisation, fabrication et de tous
droits de reproduction réservés à MS
GREGSON. MS GREGSON, qui se réserve tous
droits de reproduction, fabrication et de tous
droits de reproduction réservés à MS
GREGSON, qui se réserve tous
droits de reproduction réservés à MS
GREGSON.

# FEUILLE / SHEET #	DATE CREATION	CREATEUR / CREATOR	REVISION DATE	PAGE
Option 50' boyau caout. 1" sur q-c pour HS	2020-01-07	R.D.	2022-10-11	
DESCRIPTION : Option 50' x 1" rubber hose on cam coupling / HS			REVISION PAR / BY R.D.	REVISION
# DESSIN / DRAWING #	MS-BP501QC		ECHELLE / SCALE	1

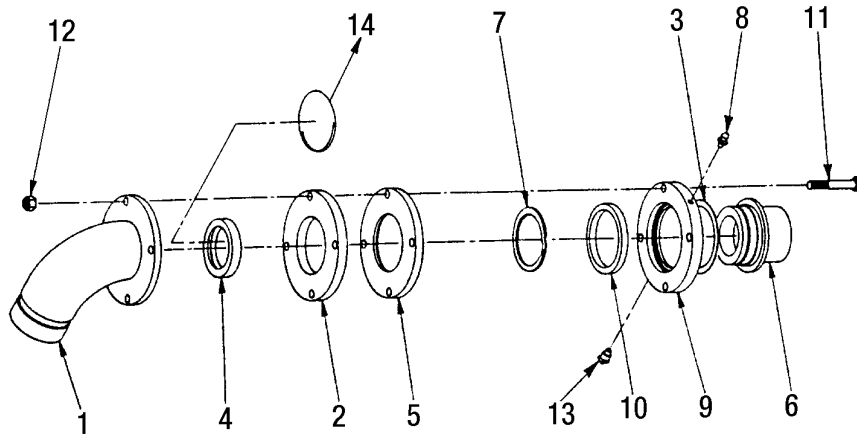


Ref No	MS	Description	Qty	Ref No	MS	Description	Qty
1	BJ-18008	Flange, Outlet, 3" NPT	1	14	MS-18129	Clamp Assy SS (Keyed)	1
2	BJ-18012	Flange, Inlet, 3" NPT	1	15	BJ-18005*	Gasket, Wear Plate	2
3	BJ-18026	Gas engine Adapter	1	16	BJ-18001	3" pump housing	1
3	BJ-18048	3" C-Flange Adapter	1	17	BJ-18007	3/8" - 16 SS Acorn Nut	2
3	BJ-18049	C.I. Hydraulic Motor Adapter 3"	1	19	BJ-18006*	Flat Head Wear Plate Screw	2
N/S	BJ-18055	Hydraulic Adapter Shaft 3"	1	23	BJ-18504	1" shaft For 3" Ped.	1
4	BJ-18002	Plug 1" NPT Flush	1	24	BJ-18500	3" Bearing Pedestal - Complete	1
5	BJ-18023*	Impeller & Drive Shaft 1"	1	N/S	BJ-18502	Bearing	2
5	BJ-18023-1.125	Impeller & Drive Shaft 1 1/8"	1	25	BJ-18027	Capscrew	4
6	BJ-18003	Plug 1/2" NPT	1	26	BJ-18025*	Seak Assy. FRM (viton type)	1
7	BJ-18034	Nut, Jam 5/8" - 11 Thd. SS	1	26	BJ-18025SD	Severe Duty Seal	1
8	BJ-18004*	Wear Plate	1	27	BJ-18032	Nut 3/8" - 24, Hex SS	6
9	BJ-18009	Gasket, Outlet EPDM	1	28	BJ-V20018	Washer 3/8" Lock SS	6
10	BJ-18013	Gasket Check Valve Assy.	1	29	BJ-18018	Stud 3/8" - 16 x 3/8" - 24 x 1 1/2 LG SS	6
11	BJ-18021*	Gasket, Adapter	1	30	AU-WK15	Half key	1
12	BJ-18010SS	Capscrew HX HD 3/8" - 16 x 1 1/8" LG SS	8	N/S	BJ-18035	Z-Rail Mtg. Bklt.	1
13	BJ-18033	Handle 5/8" - 11 Thd.	1	N/S	BJ-18100	3" Pump Repair Kit (Consists of items marked *)	1
14	BJ-18029	Clamp Assy. SS (Old Style)	1				

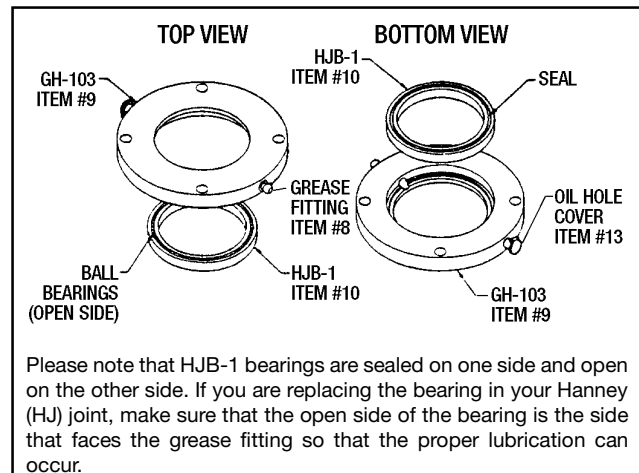


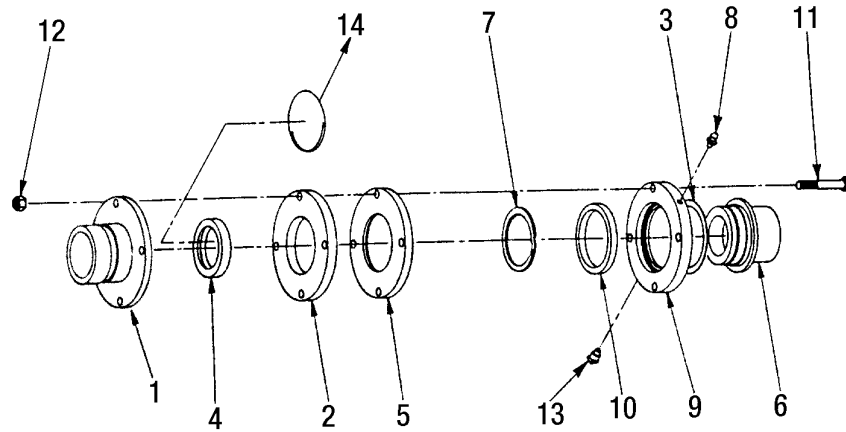
NOTE:
ITEMS CIRCLED ARE ENLARGED FOR CLARITY

REF	NO	DESCRIPTION	Q
1	HR-99053121	Drum, 8" Dia. (Specify Model)	1
2	HR-99030721	Disc, 16-1/2" Dia. (Front)	1
3	HR-99030721	Disc, 16-1/2" Dia. (Back)	1
4	HR-99060011	Pressed Frame	2
7	HR-99076000	Footstock (Specify Model)	2
11	HR-99011600	1" Hub Assy., 1" FNPT Outlet Riser	1
13	HR-99650013	Disc Washer, EH-936	2
16	Specify Model	3/8" - 16 Carriage Bolt w/Nut	6
17	HR-99043200	3/8" Spacer Pipe (Specify Model)	6
18	HR-99021400	1" Self Aligning Bearing Complete (Back)	1
19	HR-99021500	1" Bearing Insert (Back)	1
20	HR-99021400	1" Self Aligning Bearing Complete (Front)	1
21	HR-99021500	1" Bearing Insert (Front)	1
29A	HR-99140031	Hand Crank	1
29B	HR-99140505	Hand Crank Handle	1
29C	HR-99140511	Hand Crank Handle Bolt w/Nut	1
42	HR-99298551	1" 90 Deg. FxF Swivel Joint	1
59A	HR-99540021	1" Hub Spacer Washer	2
59B	HR-99650007	Tension Brake Spacer	1
60	HR-99650030	Pinlock	1
68	HR-99650002	Tension Brake Spring	1
103A	HR-99042201	3/8" - 16 x 3/4" Spinlock Bolt	5
103B	HR-99540007	3/8" Flat Washer	5
103C	HR-99046200	3/8" - 16 Spinlock Nut	6
103D	HR-99650011	3/8" - 16 x 3" Round Head Cap Screw	1
103F	HR-99650009	3/8" - 16 Wing Nut	1
103T	HR-99041159	5/16"-18 x 5/8" Lg Hex Flanged Bolt	8
103V	HR-99045602	5/16"-18 Top Lock Flanged Nut	8

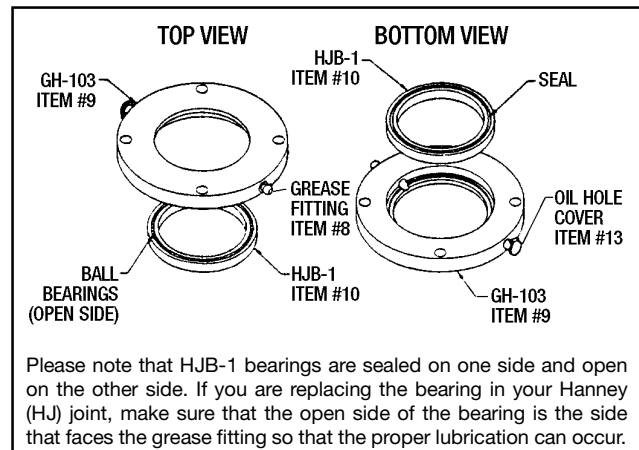


REF NO	DESCRIPTION	Q
1A	HR-99380001 Duct. inlet fitting 90° 1-1/2"FIPT x VICT	1
1B	HR-99380007 Alum. inlet fitting 90° 1-1/2"FIPT x VICT	1
1C	HR-99380020 Steel inlet fitting 90° 1-1/2"MNST	1
2	HR-99380011 GH-102 packing ring	1
3	HR-99380021 Delrin spacer	1
4A	HR-99360640 1-1/2" PK-1 buna-n packing	1
4B	HR-99360641 1-1/2" PK-1V viton packing	1
5	HR-99380013 GH-105 bearing retainer	1
6A	HR-99380008 GH-104 steel rotating member 1-1/2"FIPT	1
6B	HR-99380010 GH-104 alum. rotating member 1-1/2"FIPT	1
7	HR-99380022 WSM 225 one-piece snap ring	1
8	HR-99380015 Grease fitting	1
9	HR-99380016 GH-103 bearing holder ring w/grease fitting	1
10	HR-99380017 HJB-1 ball bearing unit	1
11	HR-99380024 5/16-18 x 1-7/8" GR 5 maxi coated hex head capscrew	4
12	HR-99380019 5/16-18 keps nut plated	4
13	HR-99380014 Oil hole cover	1
14	HR-99380012 Expander ring	1





REF NO	DESCRIPTION	Q
1A	HR-99380004 Steel inlet fitting 180° 1-1/2"FIPT x VICT	1
1B	HR-99380000 Alum. inlet fitting 180° 1-1/2"FIPT x VICT	1
2	HR-99380011 GH-102 packing ring	1
3	HR-99380021 Delrin spacer	1
4A	HR-99360640 1-1/2" PK-1 buna-n packing	1
4B	HR-99360641 1-1/2" PK-1V viton packing	1
5	HR-99380013 GH-105 bearing retainer	1
6A	HR-99380008 GH-104 steel rotating member 1-1/2"FIPT	1
6B	HR-99380010 GH-104 alum. rotating member 1-1/2"FIPT	1
7	HR-99380022 WSM 225 one-piece snap ring	1
8	HR-99380015 Grease fitting	1
9	HR-99380016 GH-103 bearing holder ring w/grease fitting	1
10	HR-99380017 HJB-1 ball bearing unit	1
11	HR-99380024 5/16-18 x 1-7/8" GR 5 maxi coated hex head capscrew	4
12	HR-99380019 5/16-18 kep nut plated	4
13	HR-99380014 Oil hole cover	1
14	HR-99380012 Expander ring	1



Garantie du distributeur

HONDA CANADA INC., située au 715 Milner Avenue, Scarborough, Ontario, pour et au nom de Honda Motor Co. Ltd., Tokyo, Japon, offre la garantie suivante sur chaque moteur à toutes fins neuf fabriqué par Honda Motor Co. Ltd., Japon, distribué au Canada par Honda Canada Inc., et vendu en tant que pièce d'origine d'un équipement lorsqu'un tel équipement est fabriqué au Canada. Aux fins des présentes, «Honda» signifie Honda Canada Inc. etc/ou Honda Motor Co. Ltd., selon le contexte.

HONDA GARANTIT QUE chaque moteur à toutes fins neuf Honda est exempt de défaut de fabrication et de vice de main-d'oeuvre dans des conditions normales d'utilisation et d'entretien, pendant la période garantie pertinente énoncée ci-dessous. Si un moteur à toutes fins Honda s'avère défectueux avant l'échéance de la période de garantie, Honda réparera ou remplacera les pièces nécessaires par des pièces Honda neuves ou leur équivalent, sans frais de la part du consommateur, pièces et main-d'oeuvre comprises (à l'exception des frais de main-d'oeuvre relatives à un accessoire), sous réserve que de telles déficiences soient attribuées par Honda à des défauts de fabrication ou à des vices de main-d'oeuvre.

PÉRIODE DE GARANTIE

La couverture de la garantie entre en vigueur à la date de vente originale ou lorsque l'unité est mise en service en tant que modèle de démonstration.

MODÈLE	UTILISATION NON COMMERCIALE	UTILISATION COMMERCIALE	LOCATION/	CONCESSION
SÉRIE G / GV (G100)	12 MOIS	12 MOIS	12 MOIS	3 MOIS
GX / GXV (TOUS) (EXCEPTÉ CEUX DE L'ARTICLE 1)	24 MOIS	24 MOIS	24 MOIS	3 MOIS
(1) GX22, GX31, GXH50 GXV50	24 MOIS	12 MOIS	3 MOIS	3 MOIS
GC AND GCV	24 MOIS	3 MOIS	3 MOIS	AUCUNE

NOTA : UTILISATION PAR UNE CONCESSION SE RAPPORTE À GO KART, ETC.

CETTE GARANTIE S'APPLIQUE :

- à tout moteur à toutes fins Honda acheté au Canada d'un concessionnaire ou d'un distributeur autorisé de moteurs à toutes fins Honda ;
- à toute pièce installée à l'usine (à l'exception des pièces sujettes à un entretien régulier dont il est mentionné dans la section intitulée «CETTE GARANTIE NE S'APPLIQUE PAS», et ;
- à tout moteur à toutes fins sur lequel les services d'entretien périodiques ont été effectués, tel que prescrit dans le Manuel du propriétaire.

CETTE GARANTIE NE S'APPLIQUE PAS :

- aux réparations requises suite aux collisions, accidents, chocs de tout objet, course, usage abusif ou manque d'entretien ;
- aux réparations rendues nécessaires parce que l'installation ou la réparation des dispositifs, pièces ou accessoires ont été effectuées par une personne autre que le fabricant de l'équipement d'origine ou qu'un concessionnaire autorisé de produits mécaniques Honda ;
- à un moteur à toutes fins qui a été modifié, altéré, démonté ou transformé ;
- aux services d'entretien réguliers, y compris le serrage des boulons, écrous et raccords, la mise au point du moteur et le remplacement de pièces requises dans le cadre de l'entretien normal telles que filtres, bougies et fils, fusibles, courroies, lubrifiant et toutes les pièces sujettes à l'usure normale.

OBLIGATION DU PROPRIÉTAIRE

Afin de maintenir la validité de cette GARANTIE DU DISTRIBUTEUR, les services d'entretien requis tels qu'énoncés dans le Manuel du propriétaire doivent être effectués aux intervalles appropriés et les reçus détaillés et registres doivent être gardés en dossiers.

COMMENT BÉNÉFICIER DE CETTE GARANTIE

Vous devez apporter votre moteur à toutes fins Honda, à vos frais, pendant les heures normales de travail, chez le concessionnaire autorisé de produits mécaniques Honda où vous avez acheté ce produit ou chez le concessionnaire précisé par le fabricant de l'équipement propulsé par le moteur Honda. Si vous ne pouvez pas obtenir le service prescrit par la garantie ou en êtes insatisfait, prenez les mesures suivantes : communiquez d'abord avec le propriétaire de la concession concernée ; cela devrait suffire pour résoudre le problème. Si, toutefois, vous désirez de l'aide additionnelle, veuillez écrire au bureau Honda Canada Inc. de votre région à l'attention du Service des relations avec la clientèle aux adresses suivantes :

HONDA CANADA INC.
715 MILNER AVENUE, TORONTO, ON M1B 2K8

TELEPHONE : 1-888-946-6329
SANS FRAIS : SANS FRAIS : 1-877-939-0909
SECTEUR DE TORONTO : (416) 287-4776

GARANTIE DES PIÈCES DE RECHANGE

Les pièces de rechange neuves d'origine Honda, vendues à un consommateur et installées par un concessionnaire autorisé de produits mécaniques Honda, non couvertes aux termes de la GARANTIE DU DISTRIBUTEUR sont garanties pour une période d'un (1) an à compter de la date d'achat dans le cas de l'utilisation normale ou de trois (3) mois dans le cas de l'utilisation commerciale/la location ou dans une concession, sous réserve que cette garantie de pièces de rechange ne s'applique pas aux pièces de rechange modifiées, utilisées ou installées sur un produit mécanique pour lequel lesdites pièces de rechange n'étaient pas conçues. Les composantes électriques qui ne sont pas installées par le concessionnaire (vendues au comptoir) ne sont pas couvertes par une garantie.

EXCLUSION DE TOUTE AUTRE GARANTIE

La GARANTIE DU DISTRIBUTEUR est la seule et unique garantie écrite offerte par Honda sur les moteurs à toutes fins Honda. Aucun concessionnaire, agent ou employé n'est autorisé à prolonger ou augmenter cette garantie au nom de Honda par toute déclaration écrite ou verbale ou toute publicité.

DÉNÉGATION DE RESPONSABILITÉ

Dans la mesure autorisée par la loi, Honda se dégage de toute responsabilité découlant des pertes de temps ou d'utilisation du moteur à toutes fins, des coûts de transport ou de remorquage ou de tout autre dommage imprévu, direct ou consécutif, d'inconvénient ou de perte de revenus.

AVIS AU CONSOMMATEUR

Les stipulations contenues dans ces garanties écrites n'ont pas pour objet de limiter, modifier, annuler, nier ou exclure toute garantie énoncée dans «The Consumer Products Warranties Act, 1977» (Saskatchewan), «The Consumer Product Warranty and Liability Act» (Nouveau-Brunswick) et la «Loi sur la protection du consommateur» (Québec) ou toute autre loi provinciale ou fédérale similaire.



Distributor's Warranty

HONDA CANADA INC., 715 Milner Avenue, Toronto, Ontario for and on behalf of Honda Motor Co. Ltd., Tokyo, Japan, gives the following written warranty on each new General Purpose Engine manufactured by Honda Motor Co. Ltd., Japan, distributed in Canada by Honda Canada Inc. and sold as part of the original equipment of machinery or equipment when such machinery or equipment is manufactured in Canada. Whenever used herein, the word "Honda" refers to Honda Canada Inc. and/or Honda Motor Co. Ltd. as appropriate from the context.

HONDA WARRANTS THAT each new Honda General Purpose Engine will be free, under normal use and maintenance, from any defects in material or workmanship for the relevant warranty period set forth below. If any defects should be found in a Honda General Purpose Engine within the relevant warranty period, necessary repairs and replacements with a new part or the Honda equivalent shall be made at no cost to the consumer for parts and labour (except for labour charges due to the presence of an attachment), when Honda acknowledges that such defects are attributable to faulty material or workmanship at the time of manufacture.

WARRANTY PERIOD

Warranty coverage commences from the original date of sale or when the unit is first put into use as a demonstrator.

MODEL	NON-COMMERCIAL	COMMERCIAL	RENTAL	CONCESSION
G / GV SERIES (G100)	12 MONTHS	12 MONTHS	12 MONTHS	3 MONTHS
GX / GXV (ALL) (EXCEPT AS NOTED UNDER 1)	24 MONTHS	24 MONTHS	24 MONTHS	3 MONTHS
(1) GX22, GX31, GXH50, GXV50	24 MONTHS	12 MONTHS	3 MONTHS	3 MONTHS
GC AND GCV	24 MONTHS	3 MONTHS	3 MONTHS	NONE

NOTE: CONCESSION USE REFERS TO GO KARTS ETC.

THIS WARRANTY COVERS

- a) Any Honda General Purpose Engine purchased from a Honda general purpose engine dealer or distributor authorized to sell that product in Canada.
- b) Any factory installed part (except normal maintenance parts referred to in "THIS WARRANTY DOES NOT COVER"); and
- c) Any General Purpose Engine on which required maintenance services have been performed as prescribed in the Owner's Manual.

THIS WARRANTY DOES NOT COVER

- a) Any repairs required as a result of collision, accident, striking any object, racing, misuse or lack of required maintenance.
- b) Any repairs required as a result of any attachments, parts or devices installed by or repairs done by a party other than the Original Equipment Manufacturer or an authorized Honda Power Products dealer.
- c) Any Honda General Purpose Engine modified, altered, disassembled or remodelled.
- d) Normal maintenance services, including tightening of nuts, bolts and fittings and engine tune-up and the replacement of parts made in connection with normal maintenance services including filters, spark plugs and wires, fuses, belts, lubricants and other expendables susceptible to natural wear.

THE OWNER'S OBLIGATION

In order to maintain the validity of this DISTRIBUTOR'S WARRANTY, the required maintenance services as set forth in the Owner's Manual must be performed at the proper intervals and detailed receipts and records retained as proof.

TO OBTAIN WARRANTY SERVICE

You must take your Honda General Purpose Engine, at your expense, during normal service hours, to the authorized Honda Power Products dealer or the dealer designated by the manufacturer of the machinery or equipment powered by the Honda engine. If you are unable to obtain or are dissatisfied with the warranty service you receive, first contact the owner of the dealership involved; this should resolve the problem. If you require further assistance, contact Honda Canada Inc., attention Customer Relations Department.

HONDA CANADA INC.

715 MILNER AVENUE, TORONTO, ON M1B 2K8

TELEPHONE

FAX

TOLL FREE: 1-888-946-6329

TOLL FREE: 1-877-939-0909

TORONTO AREA: (416) 287-4776

REPLACEMENT PARTS WARRANTY

New genuine Honda replacement parts sold to a consumer or installed by an authorized Honda power equipment dealer which are not covered by the DISTRIBUTOR'S WARRANTY are warranted for a period of one year from date of purchase for normal use, or 3 months for rental or concession use provided, however, that this Replacement Parts Warranty does not apply to any replacement parts modified, used with, or installed on a power product for which the replacement parts were not intended. Electrical components that are not installed by the dealer (sold over the counter) are not covered by warranty.

ENTIRE WRITTEN WARRANTY

This DISTRIBUTOR'S WARRANTY is the only and the entire written warranty given by Honda for Honda General Purpose Engines. No dealer or his agent or employee is authorized to extend or enlarge on these warranties on behalf of Honda by any written or verbal statement or advertisement.

DISCLAIMER

To the extent the law permits, Honda disclaims any responsibility for loss of time or use of the General Purpose Engine, transportation or towing costs or any other indirect, incidental or consequential damage, inconvenience or commercial loss.

NOTICE TO CONSUMER

The provisions contained in these written warranties are not intended to limit, modify, take away from, disclaim or exclude any warranties set forth in or the operation of The Consumer Products Warranties Act, 1977 (Saskatchewan), The Consumer Product Warranty and Liability Act (New Brunswick), The Consumer Protection Act (Quebec), or any other similar provincial or federal legislation.

