



- Manuel de l'utilisateur
- Manuel de pièces

- Operator's manual
  - Parts manual
- 

# Pulvérisateur Commercial Traitement

**SÉRIES C ET BP**

# Treatment Commercial Sprayer

**C & BP SERIES**

## ***MS GREGSON Inc***

4300 Vachon  
Drummondville  
Qc, Canada, J2B 6V4

**Tel. 819-474-1910**  
**Fax 819-474-5317**  
**info@msgregson.com**  
**www.msgregson.com**



## **LISTE DES RUBRIQUES**

- FRANÇAIS, PAGE 4 À 7
- INTRODUCTION
  
- GARANTIE
  
- INSTALLATION DE L'ÉQUIPEMENT
  
- MÉTHODE DE CALIBRATION POUR TRAITEMENT DE GAZON
  
- PROCÉDURE PRÉPARATION MÉLANGE
  
- PROCÉDURE D'APPLICATION
  
- ENTRETIEN
  
- REMISAGE POUR L'HIVER ET / OU TRANSPORT PAR TEMPS FROID (GEL)
  
- SCHÉMA D'ASSEMBLAGE ET LISTES DES COMPOSANTES
  
- VUES EXPLOSÉES DES COMPOSANTES

## **LIST OF CONTENTS**

- ENGLISH, PAGE 8 TO 10
- INTRODUCTION
  
- WARRANTY
  
- EQUIPMENT INSTALLATION
  
- CALIBRATION METHOD FOR LAWN CARE TREATMENT
  
- TANK FILLING PROCEDURE
  
- APPLICATION PROCEDURE
  
- MAINTENANCE
  
- WINTERIZATION AND / OR COLD TEMPERATURE TRANSPORTATION (FREEZING)
  
- DRAWING ASSEMBLY AND COMPONENTS LISTS
  
- PARTS BREAK DOWN

## **INTRODUCTION**

Merci d'avoir choisi un produit de qualité de **MS Gregson Inc**

Nous sommes heureux de vous compter parmi les propriétaires satisfaits de nos pulvérisateurs. Plusieurs années de recherche ont mené au développement de cette série de modèles et seulement des pièces et matériaux de qualité sont utilisés. Chaque machine est soigneusement testée et inspectée avant de quitter notre usine pour vous assurer des années de performance.

Pour une performance continue, souvenez-vous que cette machine représente un important investissement de votre part mais, bien entretenue, elle vous retournera votre investissement plus d'une fois. Comme pour tous les équipements mécaniques, votre machine requiert une installation adéquate, une bonne opération et l'entretien spécifié dans ce manuel.

Veuillez lire ce manuel très attentivement et au complet avant d'installer et d'opérer votre machine.

Examinez votre machine, ses accessoires et la caisse d'emballage pour noter tout dommage ou pièce manquante.

Rapportez rapidement au transporteur toute réclamation pour matériel manquant ou dommage dû au transport.

Rapportez rapidement à **MS Gregson** tout matériel manquant ou dommage non-dû au transport.

## **POLITIQUE DE GARANTIE MS GREGSON**

### **GARANTIE LIMITÉE**

Les machines fabriquées par **MS Gregson Inc** sont garanties, à l'acheteur initial au détail, comme étant exempts de vices de matériaux ou de fabrication pour les délais spécifiés ci-dessous. Les conditions d'utilisation normale conformes aux instructions décrites dans le manuel de l'utilisateur s'appliquent. Cette garantie limitée est sujette aux exclusions ci-dessous énumérées. Elle est calculée à partir de la date de livraison à l'acheteur initial et s'applique aux composantes originales seulement. Les pièces remplacées sous cette garantie jouissent du délai restant de la garantie pour les composantes correspondantes.

### **GARANTIE DE 1 AN SUR LES PIÈCES, 1 AN SUR LA MAIN-D'OEUVRE**

Les composantes, excluant les accessoires mentionnés ci-dessous et les items d'entretien courant mentionnés ci-dessous, sont couvertes par une garantie de 1 an sur les pièces et la main-d'œuvre.

### **GARANTIE OFFERTE PAR D'AUTRES MANUFACTURIERS**

Les moteurs électriques ou à essence, batteries, pneus, jantes, contrôleur de taux ou autres items dont le fabricant offre directement une garantie, sont réparés dans un centre de service autorisé du fabricant correspondant. **MS Gregson Inc** n'offre pas de garantie sur ces items.

### **EXCLUSIONS DE LA GARANTIE**

- Ajustements de routine et articles d'entretien courant tels que lubrifiants, courroies, boyaux, joints toriques, tamis de filtre, fusibles, systèmes d'étanchéité de pistolets.
- Réparations requises par suite d'une collision, un accident, un choc, un abus, des modifications apportées à l'équipement sans autorisation, une installation inadéquate, un mauvais entretien, une utilisation contraire aux directives fournies dans ce manuel ou au bon sens commun.
- Réparations requises par suite du gel ou à l'exposition de produits corrosifs.
- Réparation requises par suite de fluctuations de tension électrique d'alimentation.
- Réparations requises par suite d'une alimentation insuffisante en eau ou à une eau de mauvaise qualité.
- Dommage aux cultures dû à un mauvais calibrage ou usage de l'équipement.
- Dommage aux cultures ou déversement dû à un bris de composante et/ou un accident.
- Frais résultant de l'arrêt de l'unité durant une réparation ou pour toute autre raison.
- Frais de transport et/ou de déplacement.

### **EXÉCUTION DE RÉPARATION PENDANT LA PÉRIODE DE GARANTIE**

Pour obtenir le service de garantie sur des pièces garanties par **MS Gregson Inc** pendant la période de garantie, vous devez montrer à votre concessionnaire une preuve d'achat de votre équipement. Si l'équipement est installé de façon permanente, les réparations seront effectuées sur place par le concessionnaire. Pour obtenir le service de garantie sur les composantes garanties par d'autres fabricants, votre concessionnaire peut vous aider à obtenir ces services dans un centre de service autorisé local.

Le concessionnaire a la responsabilité d'effectuer les réparations couvertes pendant la durée de la garantie.

Ces réparations se feront à l'atelier du concessionnaire pour les équipements mobiles ou chez le client au choix du concessionnaire.

Le client au détail a la responsabilité d'apporter son équipement chez son concessionnaire.

Les pièces changées sous garantie deviennent la propriété de **MS Gregson Inc**

## **LIMITE DE RESPONSABILITÉ**

La responsabilité de **MS Gregson Inc** pour les dommages particuliers, accidentels ou conséquents est expressément déniée.

En aucun temps, la responsabilité de **MS Gregson Inc** ne peut excéder le prix d'achat du produit en question.

LA PRÉSENTE GARANTIE TIENT LIEU DE TOUTE AUTRE GARANTIE, EXPLICITE OU IMPLICITE, Y COMPRIS TOUTE GARANTIE IMPLICITE D'ADAPTATION POUR UNE UTILISATION PARTICULIÈRE.

**MS Gregson Inc** n'autorise aucune autre partie, incluant les concessionnaires **MS Gregson** autorisés, à faire toute représentation ou promesse au nom de **MS Gregson Inc** ou à modifier les termes, conditions ou limitations d'aucune façon. Il est de la responsabilité de l'acheteur de s'assurer que l'installation et l'utilisation des produits MS GREGSON respecte les codes locaux.

Bien que **MS Gregson Inc** tente de s'assurer que ses produits rencontrent les codes nationaux, elle ne peut être responsable de la façon dont le client choisit d'installer ou d'utiliser le produit.

## **INSTALLATION DE L'ÉQUIPEMENT MSG**

Il est de la responsabilité du concessionnaire **MS Gregson Inc** ou de l'acheteur selon le cas de fixer adéquatement l'équipement **MSG** dans le véhicule ou la remorque de l'acheteur.

## **MÉTHODE DE CALIBRATION POUR TRAITEMENT DE GAZON**

La calibration pour la fertilisation du gazon est basée sur ces 3 facteurs :

- 1- Superficie couverte en 60 secondes.
- 2- Vitesse de marche de l'opérateur.
- 3- Débit du pistolet pendant 60 secondes.

L'utilisateur doit traiter une superficie déterminée durant 60 secondes, exemple 100 m<sup>2</sup> ou 1000 pi<sup>2</sup>.

**Avec le pistolet Lesco ou TeeJet**, on couvre 2.44 m ou 8 pi en oscillant d'un côté à l'autre.

L'opérateur doit ajuster sa vitesse de marche pour parcourir 41 m en 60 secondes pour couvrir 100 m<sup>2</sup>/min ou 125 pi pour couvrir 1000 pi<sup>2</sup>/min. Ces 2 pistolets ont des débits variables selon la buse utilisée de 5.7 à 15 L/min ou de 1.5 à 4 gal US/min. Le taux standard est 15 L/min ou 4 gal US/min.

### **Débit du pistolet pendant 60 secondes :**

Ajuster votre pression à la pompe afin d'avoir le débit désiré à la buse. Vous recueillez le produit de la buse dans un récipient calibré pendant 60 secondes d'écoulement. (Ex : 15 L/min ou 4 gal US/min.)

<b>Buses pour pistolet Lesco &amp; Teejet</b>		
<b>No</b>	<b>Couleur</b>	<b>Débit / min</b>
JB-2567015NY	Gris	1.5 - 3.4 gpm   5.7 - 13 L/min
JB-2567030NY	Noir	2 - 4.7 gpm   7.5 - 18 L/min
JB-2567040NY	Rouge	2.4 - 5.5 gpm   7.5 - 21 L/min

<b>Cible</b>	<b>Débit à la buse</b>	<b>Vitesse de marche de l'opérateur</b>
3 gpm / 1000 pi <sup>2</sup>	3 gpm	125 pi/min
4 gpm / 1000 pi <sup>2</sup>	4 gpm	125 pi/min
12 L/min / 100 m <sup>2</sup>	12 L/min	41 m/min (135')
15 L/min / 100 m <sup>2</sup>	15 L/min	41 m/min (135')

## **PROCÉDURE DE PRÉPARATION DU MÉLANGE**

- Remplir le réservoir à la moitié avec de l'eau, en utilisant l'une des options de remplissage MSG ou en insérant un boyau à jardin dans le trou du couvercle après avoir enlevé le couvercle. Continuer le remplissage.
- Démarrer le moteur, ajuster le régime à au moins 75% de son maximum afin que l'agitation soit bien en fonction.
- Verser les engrais et autres produits selon les recommandations de votre fournisseur de produits.
- Arrêter le remplissage lorsque le réservoir est plein ou à votre quantité désirée.
- Arrêter le moteur si vous n'appliquez pas tout de suite.

## **PROCÉDURE D'APPLICATION**

- Installez le pistolet désiré à la sortie de votre boyau de travail.
- Assurez-vous que la vanne entre la sortie de la pompe et l'entrée de l'enrouleur soit complètement ouverte.
- Démarrez le moteur et ajuster le à son régime maximum.
- Ajustez la pression sur le régulateur de la pompe à la pression désirée afin d'avoir le débit ou la pression désiré selon le type de traitement que vous avez à effectuer.
- Vous êtes prêt à débiter votre traitement.

## **ENTRETIEN**

- Après le premier 5 heures d'opération, changer l'huile du moteur, pour de l'huile SAE 5W30 ou SAE 10W30 (voir manuel du moteur pour détail).
- À tous les jours :
  - Vérifier le niveau d'huile du moteur et l'état de son filtre à air.
  - Faire une vérification visuelle de tout votre équipement et de l'état de serrage des boulons, des courroies du réservoir, de la fixation de votre équipement à votre véhicule.
- Si équipé d'une pompe à membrane, vérifier la couleur de l'huile à travers le voyant transparent de la pompe afin de détecter son niveau et s'il y a une couleur blanche qui signifierait qu'une membrane fuit et qu'il faut les changer immédiatement car il y a présence d'eau dans l'huile. Après 40 heures pour pompe à membranes :
  - Changer l'huile de la pompe avec de l'huile SAE30 non-détergente.
  - Changer l'huile du réducteur de vitesse avec de l'huile à transmission 90W.
- À tous les 3 mois ou 500 heures pour pompes à membranes :
  - Changer l'huile de la pompe avec de l'huile SAE30 non-détergente.
  - Changer l'huile du réducteur de vitesse avec de l'huile à transmission 90W.
  - Vérifier l'état de l'amortisseur d'air, sa pression doit être à environ 20% de la pression d'opération. (Voir le manuel de la pompe pour plus de détails).
- À toutes les années, pour pompe à membranes :
  - Changer l'huile de la pompe à membranes avec de l'huile SAE30 non-détergente.
  - Changer l'huile du réducteur de vitesse des pompes à membranes avec de l'huile à transmission 90W.
  - Changer les membranes de la pompe.
  - Changer la membrane de l'amortisseur, ajuster la pression d'air à 20% de la pression d'opération.
- À toutes les 100 heures pour le moteur :
  - Changer l'huile du moteur, pour de l'huile 5W30 ou 10W30 (Voir le manuel du moteur pour détail).
  - Vérifier l'état du filtre à l'air du moteur, le nettoyer ou le changer au besoin.
  - Vérifier l'état de la batterie s'il y a lieu, ajuster son niveau d'eau au besoin.
- Entre chaque changement de produit à appliquer :
  - Faire un bon rinçage de l'intérieur du réservoir en utilisant la buse rotative de rinçage de réservoir optionnelle ou en utilisant un pistolet à jardin ou un nettoyeur à pression.
  - Faire circuler l'eau en mettant le moteur en marche.
  - Rincer tout le système, connecter votre pistolet à votre boyau et faire couler votre pistolet pendant quelques minutes.
  - Arrêter le moteur, drainez le réservoir, nettoyer le filtre sur la ligne prêt de la pompe si équipé de celui-ci.
- Faire attention au gel, voir section remisage si c'est le cas.

## **REMISAGE OU TRANSPORT PAR TEMPS DE GEL**

Rincer et drainer le réservoir, la rampe, les tubes, les boyaux ainsi que la pompe.

Faire fonctionner l'unité en aspirant une solution d'antigel de façon qu'elle en soit complètement remplie (boyaux et pompe). NOTE : ne pas utiliser de liquide lave-vitre.

Enlever la base et le tamis du filtre.

Enlever le cadran à pression et remisage au chaud (ne supporte pas le gel).

S'assurer qu'il ne reste plus de liquide dans les filtres.

Avant de mettre à nouveau l'unité en marche, bien vider et laver le réservoir, les boyaux et la pompe.

## **INTRODUCTION**

Thank you for having selected a quality **MS Gregson Inc** product.

We are pleased to have you included among the many satisfied owners of our sprayers.

Years of research have brought into the development of these fine products and only top-quality components and materials are used throughout. Every machine is carefully tested and inspected before leaving our plant to ensure you years of performance.

For a continuous performance, remember that this washer is a substantial investment for you, but properly cared and maintained it will return this investment many times. As with all mechanical

equipment, your washer requires proper installation, proper operation and maintenance as specified in this manual.

Please carefully read the entire manual before installing and operating this machine. Carefully examine the equipment, accessories, and crate for shipping damage or missing parts. Report and claim promptly any transportation shortage or damage to the freight carrier.

Report promptly to MS Gregson any shortage or damage not due to the freight carrier.

## **MS GREGSON WARRANTY POLICY**

### **LIMITED WARRANTY**

The machines manufactured by **MS Gregson Inc** are warranted, to the original purchaser, to be free from defects in materials and workmanship for the periods specified below. Normal use conditions, according to the instructions in the operator's manual, apply. This limited warranty is subject to the exclusions listed below, is calculated from the date of delivery to the original purchaser and applies to the original components only. Parts replaced under this warranty will assume the remainder of the corresponding part's warranty period.

### **1-YEAR PARTS & LABOR WARRANTY**

The components, excluding accessories listed below and normal wear items listed below, are warranted for 1 year on parts and labor.

### **WARRANTY PROVIDED BY OTHER MANUFACTURERS**

Motors, engines, batteries, wheels, rims, rate controller or other items which are warranted by their respective manufacturers, are serviced through these manufacturer's local authorized service centers. **MS Gregson Inc** does not provide warranty on these items.

### **EXCLUSIONS OF WARRANTY**

- Routine adjustments and normal maintenance items such as lubricants, belts, hoses, O-rings, filter screens, fuses, gun seal kits.
- Repairs required because of collision, accident, bumping, misuse, modifications made to the equipment without authorization, incorrect installation, lack of required maintenance, use contrary to the instructions included in this manual or to the common sense.
- Repairs required because of freezing or exposition to corrosive products.
- Repairs required because of voltage fluctuations of the electric supply.
- Repairs required because of insufficient water supply or poor-quality water.
- Damage to crop due to wrong calibration or incorrect use of the equipment.
- Damage to crop or spill due to components failure and/or accident.
- Additional charge resulting from immobilization and repair of the equipment.
- Transportation and/or travelling.

### **EXECUTION OF REPAIRS WITHIN THE WARRANTY PERIOD**

To obtain warranty service on items warranted by **MS Gregson Inc** within the warranty period, you must show to your dealer a proof of purchase. If the equipment is permanently installed, repairs will be carried out on the spot by the dealer. For warranty service on components warranted by other manufacturers, your authorized **MS Gregson** dealer can help you obtain warranty service through these manufacturers' local authorized service centers. The dealer has the responsibility to carry out repairs within the warranty period.

Repairs will be done at the dealer's repair-shop for mobile equipment's (or at your site upon dealer choice); the purchaser has the responsibility to bring his equipment to his dealer's repair-shop. The parts changed under warranty become the property of **MS Gregson**.

### **LIMITATION OF LIABILITY**

**MS Gregson Inc** liability for special, incidental, or consequential damages is expressly disclaimed.

In no event shall **MS Gregson Inc** liability exceed the purchase price of the product in question.

THE WARRANTY CONTAINED HEREIN IS IN LIEU OF ALL OTHER WARRANTIES, EXPRESSED OR IMPLIED, INCLUDING ANY IMPLIED WARRANTY OF FITNESS FOR A PARTICULAR PURPOSE.

**MS Gregson Inc** does not authorize any other party, including authorized **MS Gregson** dealers, to make any representation or promise on behalf of **MS Gregson Inc** or to modify the terms, conditions, or limitations in any way. It is the buyer's responsibility to ensure that the installation and use of **MS Gregson** products conforms to local codes.

While **MS Gregson Inc** attempts to assure that its products meet national codes, it cannot be responsible for how the customer chooses to use or install the product.

**MSG EQUIPMENT INSTALLATION**

It is the **MS Gregson Inc** dealer's responsibility or upon the case the owner's responsibility to secure properly the MSG equipment in the customer vehicle or trailer.

**LAWN SPRAYING CALIBRATION METHOD**

The calibration method for lawn spraying keeps track of 3 facts:

- 1- Area covered in 60 seconds.
- 2- Operator's walking speed.
- 3- Gun rate during those 60 seconds.

The operator must spray a fixed area in a 60 second period, usually 1000 ft<sup>2</sup> or 100 m<sup>2</sup>.

**With the Lesco or TeeJet gun**, we usually spray a swath of 8 ft or 2.44 m by oscillating the gun from one side to the other. The operator must set his walking speed at 125 ft in 60 seconds to cover 1000 ft<sup>2</sup>/min, or 41 m in 60 seconds to cover 100 m<sup>2</sup>/min. Those guns have a variable rate depending on the nozzle used from 1.5 to 5 gpm or 5.7 to 19 L/min. The standard industry rate is 4 gpm or 15 L/min.

**Gun rate per 60 seconds:**

Adjust your pump pressure to get your desired rate at the gun. Collect the liquid from the nozzle during 60 seconds into a calibration jar. (Ex : 4 gpm or 15 L)

Nozzles for Lesco & TeeJet gun		
No	Color	Flow Rate / min
JB-2567015NY	Gray	1.5 – 3.4 gpm   5.6 – 13 L/min
JB-2567030NY	Black	2 – 4.7 gpm   7.5 – 18 L/min
JB-2567040NY	Red	2.4 – 5.5 gpm   7.5 – 21 L/min

Note: gpm = US gallon per minute

Target	Nozzle flow rate	Operator's walking speed
3 gpm / 1000 ft <sup>2</sup>	3 gpm	125 ft/min
4 gpm / 1000 ft <sup>2</sup>	4 gpm	125 ft/min
12 L/min / 100 m <sup>2</sup>	12 L/min	41 m/min (135')
15 L/min / 100 m <sup>2</sup>	15 L/min	41 m/min (135')

Note : gpm = US gallon per minute

**TANK FILLING PPROCEDURE**

- Fill the tank at 50% with water using one of the MSG filling options or by using a garden hose in the tank filling hole after having remove the lid. Continue the filling.
- Start the engine, adjust the throttle at least to 75% of its maximum to get a proper agitation.
- Poor in the tank the fertilizer and other products as per your product's supplier recommendation.
- Stop the filling when tank is full or at your desired level.
- Stop the engine if you are not spraying right away.



## APPLICATION PROCEDURE

- Install your desired spray gun at the end of the hose.
- Make sure the ball-valve between the pump outlet and the hose reel inlet is fully open.
- Start the engine and adjust the throttle to its maximum.
- Adjust the pressure at the pump regulator to get the desired pressure or flow rate depending of the application you must do.
- You are ready to start your application.

## MAINTENANCE

- After 5 hours, change the engine oil using SAE 5W30 or SAE 10W30. (See engine manual for details).
- Every day :
  - Check the engine oil level and verify the air filter, clean it, or change it.
  - Do a visual check at your equipment, all the bolts, the tank strapping and at equipment fixation to your vehicle.
  - If equipped with a diaphragm pump, check the color of the pump oil at its sight gauge. If the oil color is white, it means a diaphragm is cracked and the water in the pump head is going in the oil crankcase. The diaphragms must be changed right away.
- After 40 hours of use, for the diaphragm pumps:
  - Change the pump oil using SAE30 non-detergent oil.
  - Change the pump gear reducer using 90W gear lube.
- Every 3 months or 500 hours for the diaphragm pumps:
  - Change the pump oil using SAE30 non-detergent oil.
  - Change the pump gear reducer using 90W gear lube.
  - Check the pressure at the pump air dampener. The pressure should be around 20% of the operation pressure. (See pump manual for more details).
- Every year, for the diaphragm pumps:
  - Change the pump oil using SAE30 non-detergent oil.
  - Change the pump gear reducer using 90W gear lube.
  - Change the piston-diaphragms in the pump.
  - Change the air dampener diaphragm. The pressure should be around 20% of the operation pressure. (See pump manual for more details).
- Every 100 hours for the engine:
  - Change the engine oil using SAE5W30 or SAE10W30. (See engine manual for details).
  - Verify the air filter, clean it, or change it.
  - Check the water level of the battery if so equipped, add water if necessary.
- Each time you change the product in the tank:
  - Do a good tank rinsing, using the optional tank rotating nozzle or a garden spray gun or a pressure washer.
  - Start the engine to make the clear water circulate.
  - Connect your gun and make it spray for couple minutes.
  - Stop the engine, drain the tank, clean the strainer if so equipped.
- Take care of the frost, see storage section if it is the case.

## STORAGE OR TRANSPORTATION DURING FROSTING PERIOD

Rinse and drain the tank, the boom, the tubes, the hoses, and the pump.

Operate the system by sucking an anti-freeze solution through the hoses and the pump.

**NOTE: Do not use windshield washer fluid.**

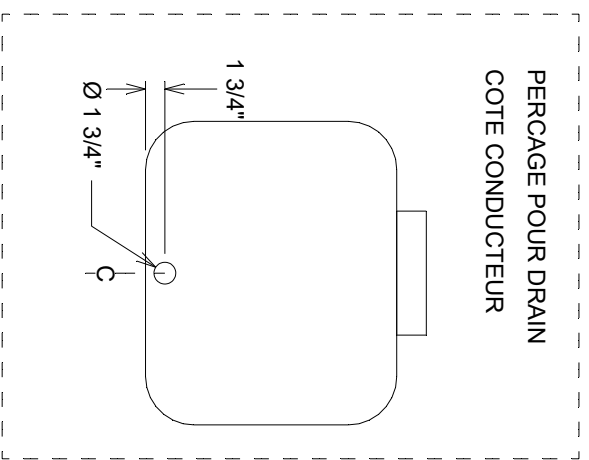
Take-off the strainer bowl and the filter screen.

Take-off pressure gage and put it in a warm place (it does not support freezing).

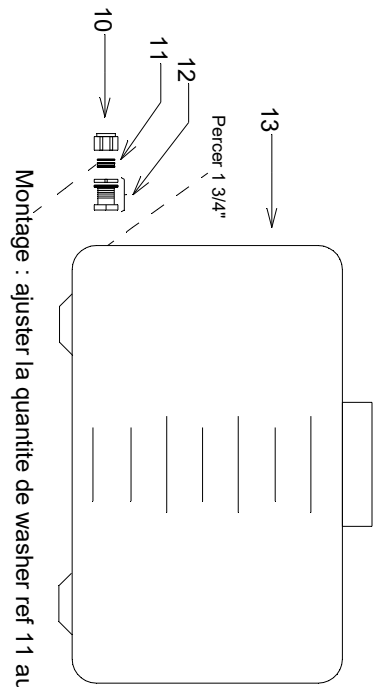
Make sure that no liquid is left into the filters.

Before starting the unit again, be sure that the tank, hoses, and pump are well rinsed with fresh water.

REF	DESCRIPTION	Q.	L."
14	SN-TS198	2	96"



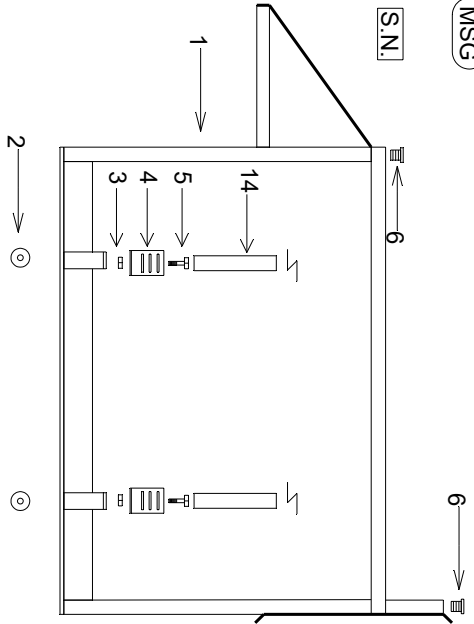
PERÇAGE POUR DRAIN  
COTE CONDUCTEUR



Montage : ajuster la quantité de washer ref 11 au montage.

Graduation vers l'arrière du pickup

- 9 → Mod
- 8 → MSG
- 7 → S.N.



(Gabarit C022 )

Montage : attacher ces 8 rondelles 2" au chassis

REF	DESCRIPTION	Q
1	MS-B765P2	1
2	BT-FW122	8
3	BT-LN12	4
4	MS-AC01	4
5	BT-124FL	4
6	AU-SQ11212	4
7	AU-PNS3-G	1
8	AU-DECMISLOGO-A-G	1
9	AU-DECC765	2
10	MP-210050	1
11	MP-G40003	3
12	MP-2200501	1
13	NO-42837	1
14		
15		
16		
17		
18		
19		
20		
21		
22		
23		
24		
25		
26		
27		
28		
29		
30		
31		
32		
33		

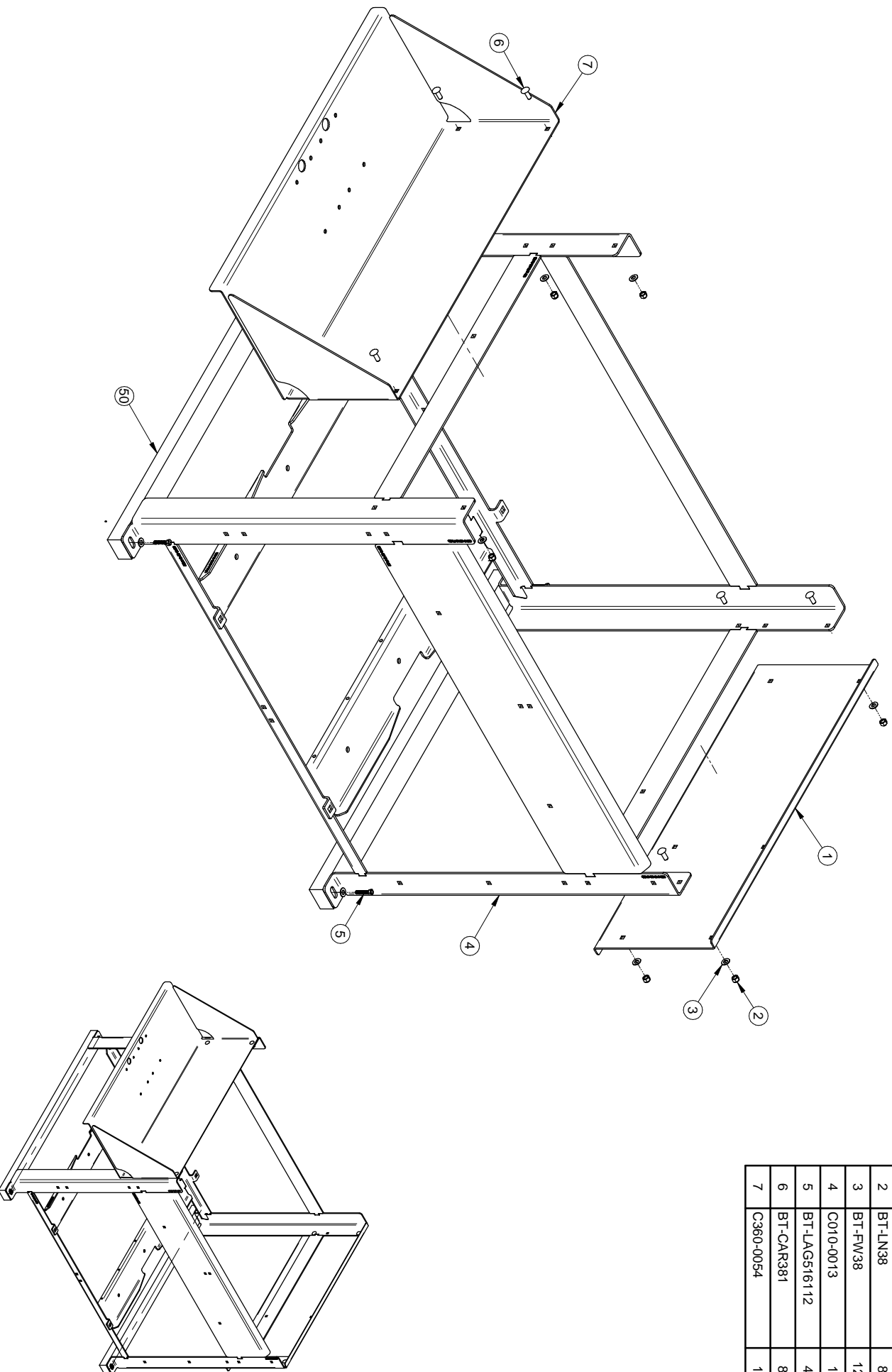
Rev	Description	Date	Approbation

LES VALEURS SONT EN POUCE  
VALUES ARE IN INCHES  
GENERAL TOLERANCES  
GENERAL TOLERANCES  
Figure 1: 1/16"  
X, X.X, 0.1"  
XXX, 0.0005"

MS GREGSON

# FEUILLE / SHEET #	DATE CREATION	CREATEUR / CREATOR	REVISION DATE	PAGE
	2021-02-11	R.D.	2022-03-07	
DESCRIPTION : Chassis-reservoir-drain 1 1/4" / C765				
# DESSIN / DRAWING # CR370-0030				
			REVISION PAR / BY R.D.	
			ECHELLE / SCALE	
			REVISION	0

#	REF.	Q.	L"
50	AU-STUD2412	2	41 1/2 in



#	REF.	Q.
1	C350-0030	1
2	BT-LN38	8
3	BT-FW38	12
4	C010-0013	1
5	BT-LAG516112	4
6	BT-CAR381	8
7	C360-0054	1

Rev	Description	Date	Approbation

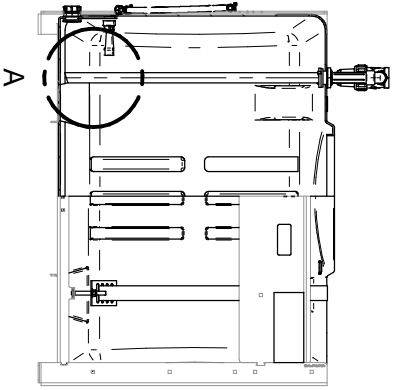
1- LES VALEURS SONT EN POUCES SAUF SI SPECIFIÉ  
 UNLESS SPECIFIED VALUES ARE IN INCHES  
 2- GENERAL TOLERANCES  
 FRA.: ± 1/16"  
 X: ± 0.1"  
 XXX: ± 0.01"  
 XXXX: ± 0.005"



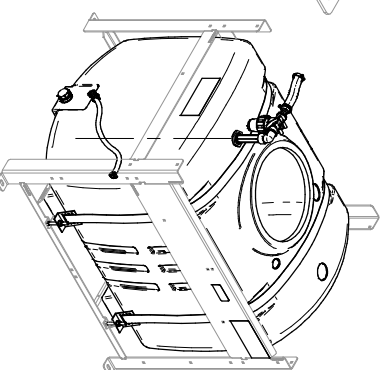
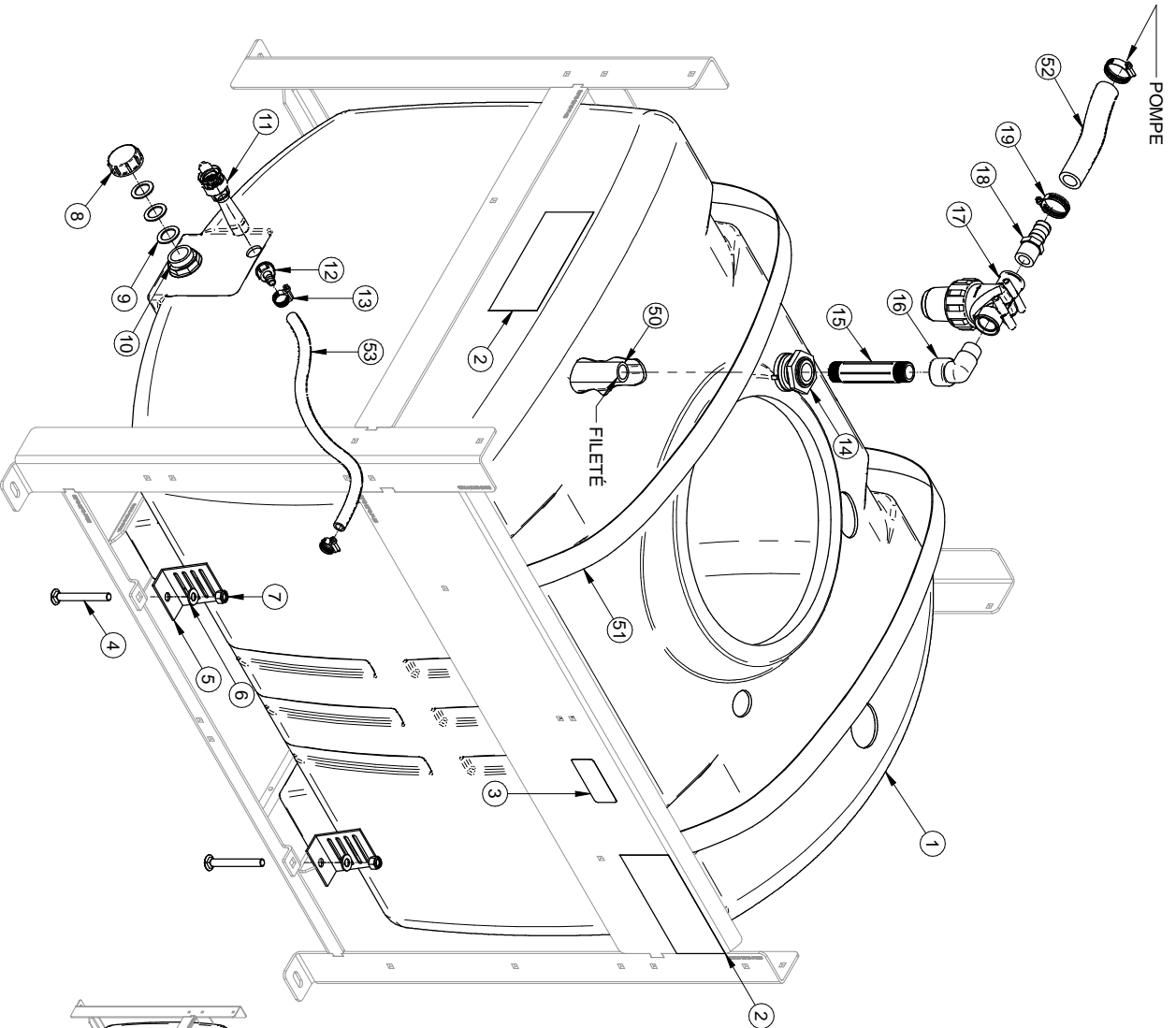
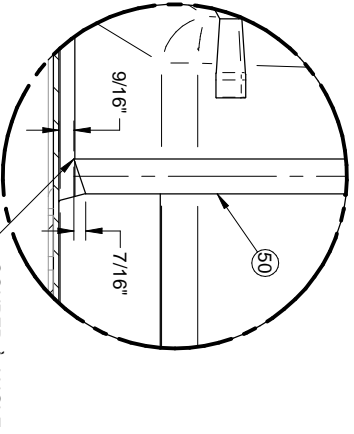
AVIS: Information d'inclure à été conçue par MSG et a propriété exclusive de MSG. Toute réimpression, reproduction, conception, vente, utilisation, modification ou autre utilisation sans le droit de reproduction de MSG MESSIN, qui réserve all patient propriété, design, use, state, droits réservés.

# FEUILLE / SHEET #	DATE CREATION	CREATEUR / CREATOR	REVISION DATE	PAGE
CR370-0064	2023-12-01	fulhame	2023-12-14	1 of 1
DESCRIPTION	#MESSIN / DRAWING #		REVISION PAR / BY	REVISION
Chassis assemblé pour S200-T et S200-W	CR370-0064		fulhame	0
ECHELLE / SCALE			REVISION	
1:12.5			0	

#	REF.	Q.	L"
50	AU-TUP	1	36 in
51	SN-TS198	2	96 in
52	LV-12N300	1	18 in
53	LV-122N	1	36 in



DETAIL A



#	REF.	Q.
1	NO-42837	1
2	AU-DECC765	2
3	AU-PNS3-G	1
4	BT-124FL	4
5	MS-AC01	4
6	BT-FW12	4
7	BT-LN12	4
8	MP-210050	1
9	MP-G40003	3
10	MP-2200501	1
11	MP-502010	1
12	MP-1062131	1
13	DA-SHAS6	2
14	RA-5034P	1
15	BJ-NIP1006	1
16	JB-SE100NY	1
17	MP-3244043	1
18	JB-IMB0808NY	1
19	DA-SHAS20	2

Rev	Description	Date	Approbation

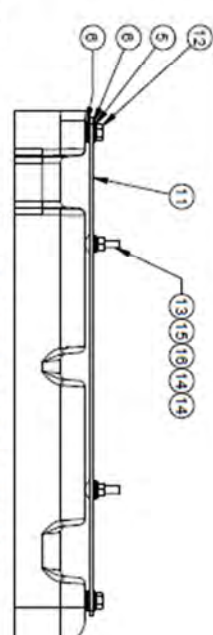
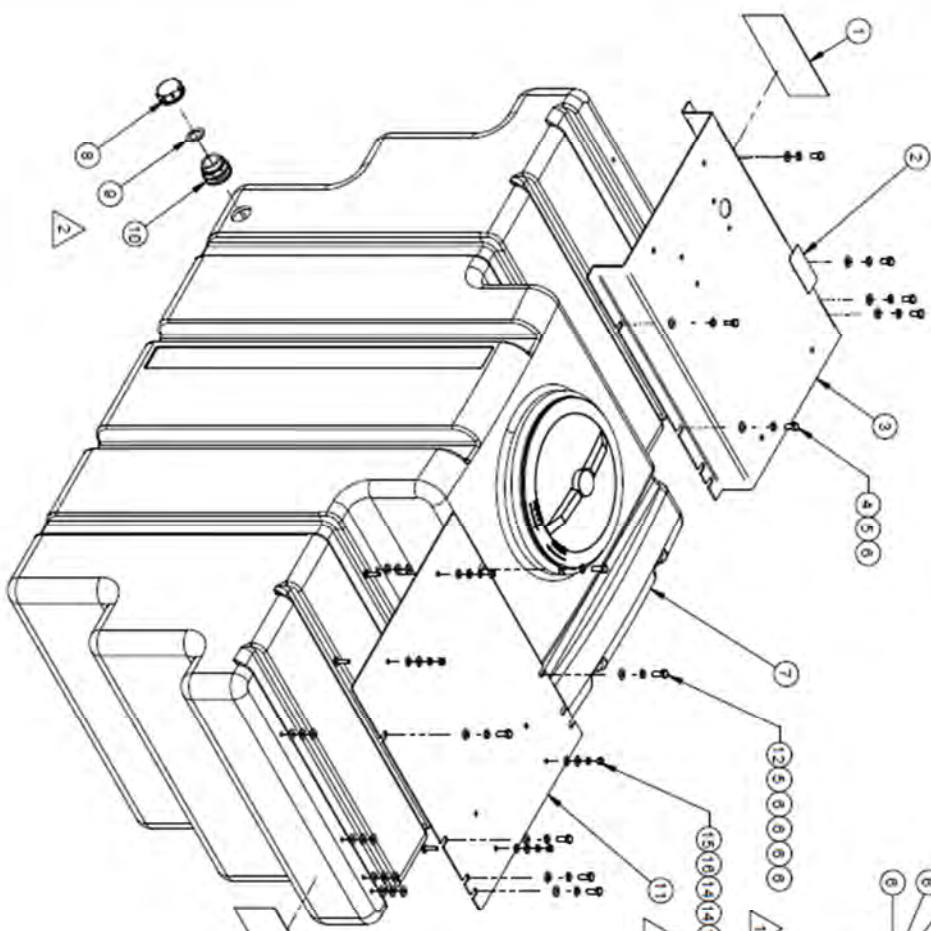
1- LES VALEURS SONT EN POUCE SAUF SI SPECIFIÉ  
 2- LES VALEURS SONT EN MILLIMÈTRES SAUF SI SPECIFIÉ  
 3- LES VALEURS SONT EN INCHES SAUF SI SPECIFIÉ  
 4- LES VALEURS SONT EN MILLIMÈTRES SAUF SI SPECIFIÉ  
 5- LES VALEURS SONT EN INCHES SAUF SI SPECIFIÉ  
 6- LES VALEURS SONT EN MILLIMÈTRES SAUF SI SPECIFIÉ  
 7- LES VALEURS SONT EN INCHES SAUF SI SPECIFIÉ  
 8- LES VALEURS SONT EN MILLIMÈTRES SAUF SI SPECIFIÉ  
 9- LES VALEURS SONT EN INCHES SAUF SI SPECIFIÉ  
 10- LES VALEURS SONT EN MILLIMÈTRES SAUF SI SPECIFIÉ  
 11- LES VALEURS SONT EN INCHES SAUF SI SPECIFIÉ  
 12- LES VALEURS SONT EN MILLIMÈTRES SAUF SI SPECIFIÉ  
 13- LES VALEURS SONT EN INCHES SAUF SI SPECIFIÉ  
 14- LES VALEURS SONT EN MILLIMÈTRES SAUF SI SPECIFIÉ  
 15- LES VALEURS SONT EN INCHES SAUF SI SPECIFIÉ  
 16- LES VALEURS SONT EN MILLIMÈTRES SAUF SI SPECIFIÉ  
 17- LES VALEURS SONT EN INCHES SAUF SI SPECIFIÉ  
 18- LES VALEURS SONT EN MILLIMÈTRES SAUF SI SPECIFIÉ  
 19- LES VALEURS SONT EN INCHES SAUF SI SPECIFIÉ



AVIS: Information d'inclure à été  
 conçue par le fabricant à propre exclusive  
 responsabilité. Toute réimpression, réimpression,  
 conception, vente, utilisation,  
 distribution ou autre utilisation sans  
 l'approbation écrite de la MSG  
 est strictement interdite.  
 NOTIC: Information disclosed herein  
 is the property of MSG. Any  
 reproduction, design, use, sale,  
 distribution or other use without  
 the written approval of MSG is  
 strictly prohibited.

# FEUILLE / SHEET #  
 CR370-0066  
 DATE CREATION  
 2023-12-04  
 CREATEUR / CREATOR  
 fulhame  
 REVISION PAR / BY  
 fulhame  
 REVISION  
 1-25  
 DESCRIPTION  
 Réservoir 200g-plombette 1" / C765 moteur à essence  
 #DESSIN / DRAWING #  
 CR370-0066

DATE CREATION  
 2024-01-10  
 CREATEUR / CREATOR  
 fulhame  
 REVISION PAR / BY  
 fulhame  
 REVISION  
 1-25  
 PAGE  
 1 of 2  
 REVISION  
 0

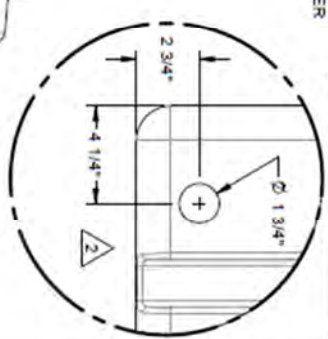
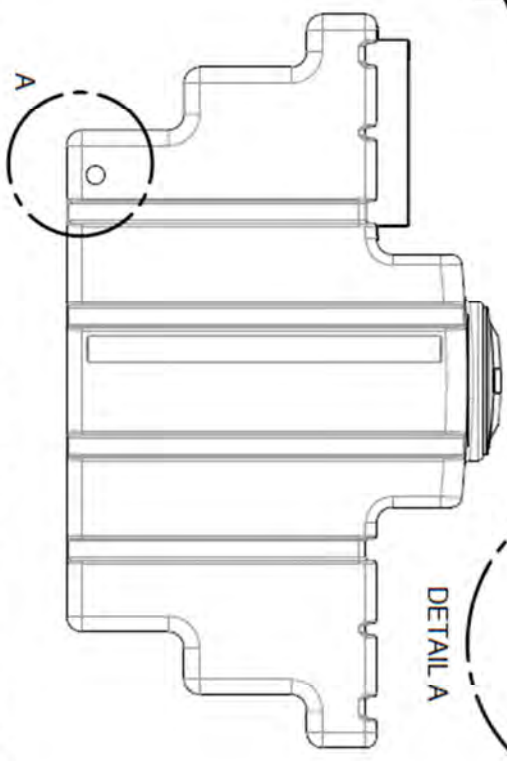


PROCEDURE DE MONTAGE PLAQUE ENROULEUR

1-ASSEMBLER SUR LA PLAQUE LA BOULONNERIE DE FIXATION DE L'ENROULEUR ITEMS 13-14-15-16

2-ASSEMBLER LA PLAQUE SUR LE RÉSERVOIR:

- PRÉ-VISSER LES BOLLONS DU FOND AVEC LES FLATWASHER (4x) ET LOCKWASHER (1x) À CHAQUE TROU
- INSÉRER LA PLAQUE  $\overrightarrow{A}$  DESSUS DE 3 FLATWASHER À CHAQUE TROU
- POSER ET VISSER LA BOULONNERIE SUR LE CÔTÉ EXTÉRIEUR DE LA PLAQUE



#	REF.	Q.
1	AU-DECC200	2
2	AU-PNS3-G	1
3	C360-0043	1
4	BT-3834	8
5	BT-LW38	12
6	BT-FW38	30
7	AC-SSP U0200-70	1
8	MP-210050	1
9	MP-G40003	1
10	MP-2200501	1
11	C360-0019	1
12	BT-381	6
13	BT-CAR516114	4
14	BT-FW516	8
15	BT-N516	4
16	BT-LW516	4

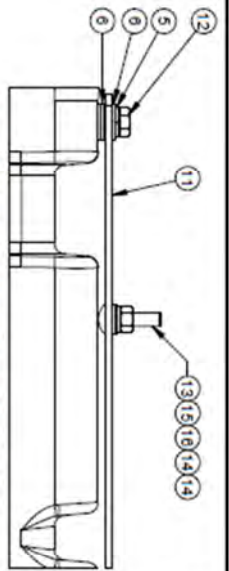
1- LES VALLÉES SONT EN POINT ARRÊTÉES  
 2- LES VALLÉES SONT EN POINT ARRÊTÉES  
 3- LES VALLÉES SONT EN POINT ARRÊTÉES  
 4- LES VALLÉES SONT EN POINT ARRÊTÉES  
 5- LES VALLÉES SONT EN POINT ARRÊTÉES  
 6- LES VALLÉES SONT EN POINT ARRÊTÉES  
 7- LES VALLÉES SONT EN POINT ARRÊTÉES  
 8- LES VALLÉES SONT EN POINT ARRÊTÉES  
 9- LES VALLÉES SONT EN POINT ARRÊTÉES  
 10- LES VALLÉES SONT EN POINT ARRÊTÉES  
 11- LES VALLÉES SONT EN POINT ARRÊTÉES  
 12- LES VALLÉES SONT EN POINT ARRÊTÉES  
 13- LES VALLÉES SONT EN POINT ARRÊTÉES  
 14- LES VALLÉES SONT EN POINT ARRÊTÉES  
 15- LES VALLÉES SONT EN POINT ARRÊTÉES  
 16- LES VALLÉES SONT EN POINT ARRÊTÉES

**MSG**  
 M S G R E S S O N

#FICHELETTRE#  
 CR370-0025

#BULLETIN#  
 Réservoir et drainage 1<sup>er</sup> pour C200

DATE CREATION: 2020-08-11  
 CREATEUR/CREATION: trudelj  
 REVISION PAR / BY: 2020-11-10  
 REVISION PAR / BY: trudelj  
 DETAIL/SCALE: 1:14.29  
 PAGE: 1 of 1  
 2



PROCÉDURE DE MONTAGE PLAQUE ENROULEUR

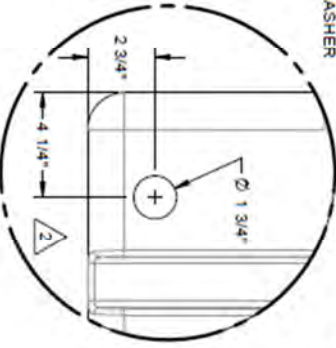
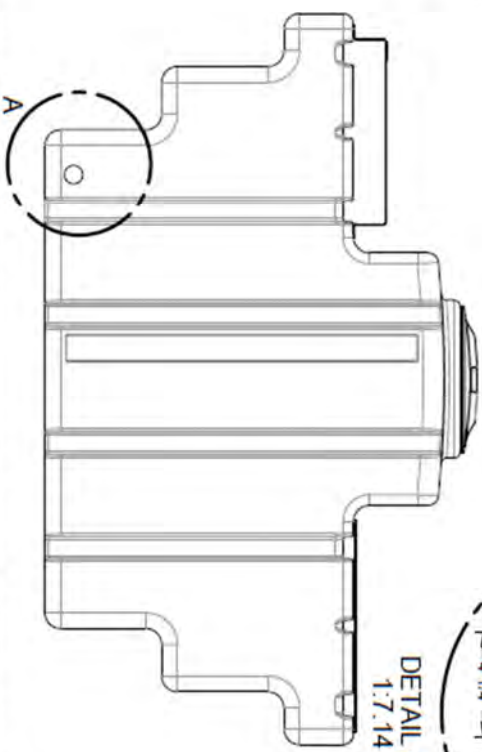
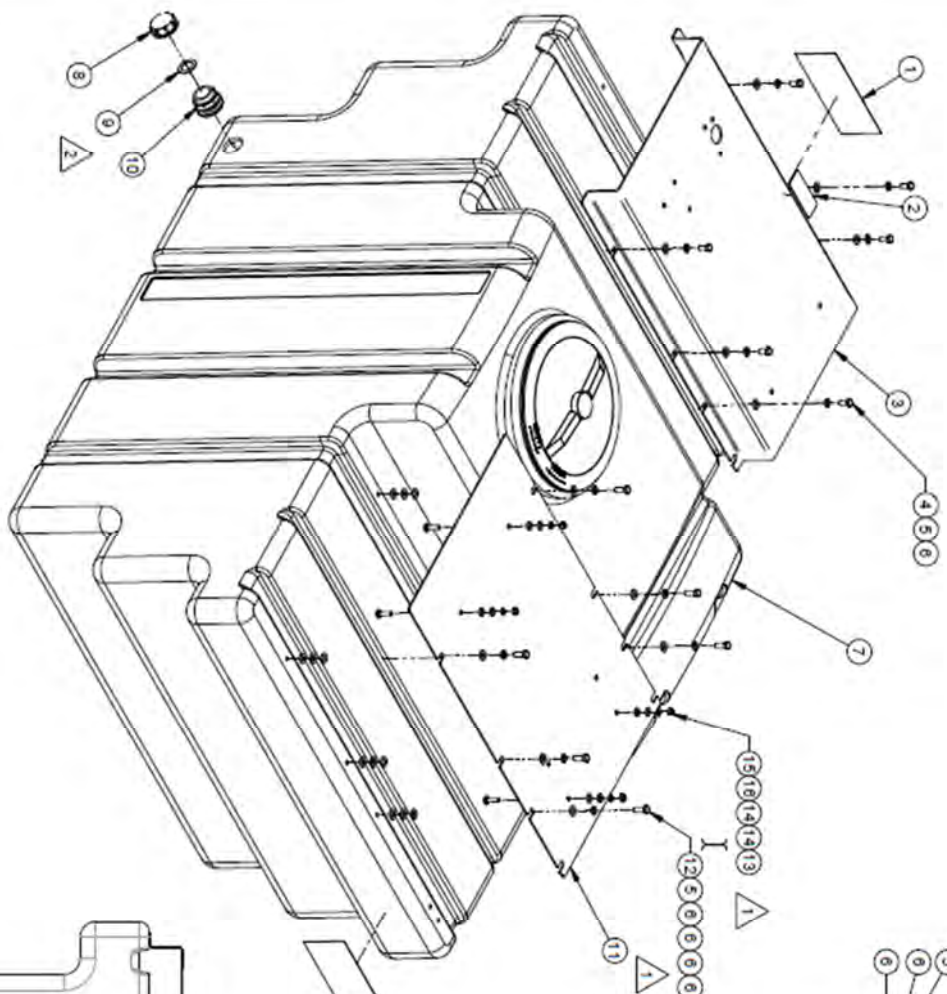
1-ASSEMBLER SUR LA PLAQUE LA BOULONNERIE DE FIXATION DE L'ENROULEUR ITEMS 13-14-15-16

2-ASSEMBLER LA PLAQUE SUR LE RÉSERVOIR:

-PRÉ-VISSER LES BLOUSONS DU FOND AVEC LES PLATWASHER (4x) ET LOCKWASHER (1x) A CHAQUE TROU

-INSÉRER LA PLAQUE AU DESSUS DE 3 PLATWASHER A CHAQUE TROU

-POSER ET VISSER LA BOULONNERIE SUR LE CÔTÉ EXTERIEUR DE LA PLAQUE



DETAIL A  
1:7.14

#	REF.	Q.
1	AU-DECC300	2
2	AU-FNSS3-G	1
3	C360-0027	1
4	BT-3934	6
5	BT-LW38	12
6	BT-FW38	30
7	AC-SSPUD300-70	1
8	MP-210050	1
9	MP-G40003	1
10	MP-2200501	1
11	C350-0018	1
12	BT-.981	6
13	BT-CAR516114	4
14	BT-FW516	8
15	BT-M516	4
16	BT-LW516	4

LES VALEURS SONT EN  
UNITS IMPÉRIALES  
UNITS SPECIFIED  
VALUES ARE IN INCHES

GENERAL TOLERANCES  
FINISHES  
DIMENSIONS  
UNLESS OTHERWISE SPECIFIED

DATE ORGANON PRESENT/SENTOR/REVISION DATE

DESCRIPTION

REVISION PAR/ BY

SCHEMATIC SCALE

2

MS GREGSON

CR370-0015

2020-02-20

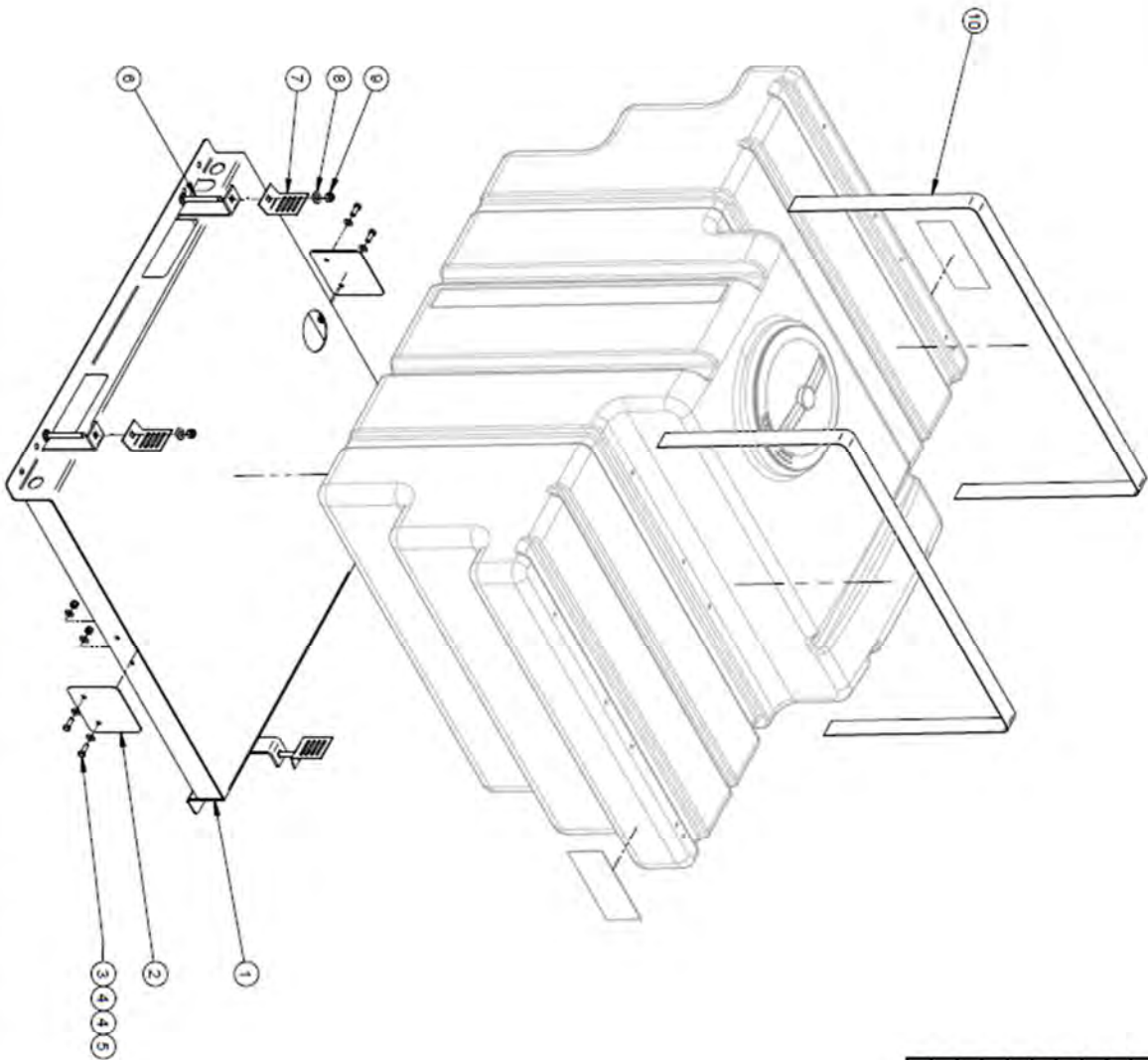
2020-11-10

1 of 1

1:14.28

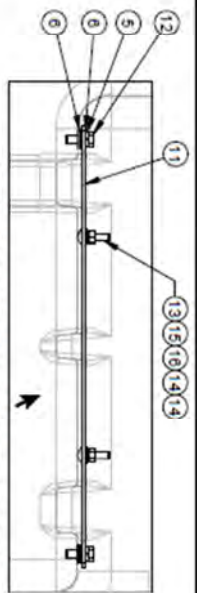
2

#	REF.	Q.	L"
10	SN-TS198	1	216 in



#	REF.	Q.
1	C010-RY00300A	1
2	C010-0006	2
3	BT-381	4
4	BT-FW38	8
5	BT-LN38	4
6	BT-124FL	4
7	MS-AC01	4
8	BT-FW12	4
9	BT-LN12	4
10	SN-TS198	1

1. DIMENSIONS EN INCHES ET EN MILLIMÈTRES 2. TOLERANCES EN INCHES ET EN MILLIMÈTRES 3. DIMENSIONS EN INCHES ET EN MILLIMÈTRES 4. TOLERANCES EN INCHES ET EN MILLIMÈTRES 5. DIMENSIONS EN INCHES ET EN MILLIMÈTRES 6. TOLERANCES EN INCHES ET EN MILLIMÈTRES 7. DIMENSIONS EN INCHES ET EN MILLIMÈTRES 8. TOLERANCES EN INCHES ET EN MILLIMÈTRES 9. DIMENSIONS EN INCHES ET EN MILLIMÈTRES 10. TOLERANCES EN INCHES ET EN MILLIMÈTRES		<b>MSG</b> <b>M S Q R E S O N</b>		1. DIMENSIONS EN INCHES ET EN MILLIMÈTRES 2. TOLERANCES EN INCHES ET EN MILLIMÈTRES 3. DIMENSIONS EN INCHES ET EN MILLIMÈTRES 4. TOLERANCES EN INCHES ET EN MILLIMÈTRES 5. DIMENSIONS EN INCHES ET EN MILLIMÈTRES 6. TOLERANCES EN INCHES ET EN MILLIMÈTRES 7. DIMENSIONS EN INCHES ET EN MILLIMÈTRES 8. TOLERANCES EN INCHES ET EN MILLIMÈTRES 9. DIMENSIONS EN INCHES ET EN MILLIMÈTRES 10. TOLERANCES EN INCHES ET EN MILLIMÈTRES	
<b>FICHE/LEAFLET #</b> CR040-RY00300A		<b>DATE CREATION</b> 2019-11-02		<b>CREATEUR/CREATOR</b> trudelj	
<b>DESCRIPTION</b> Ensemble châssis pour réservoir 300 gal série C300		<b>REVISION/REVISION #</b> CR040-RY00300A		<b>REVISION/REVISION DATE</b> 2020-02-19	
<b>REVISION/REVISION</b> trudelj		<b>REVISION/REVISION</b> 1:10.07		<b>REVISION/REVISION</b> 1	



**PROCEDURE DE MONTAGE PLAQUE ENROULEUR**

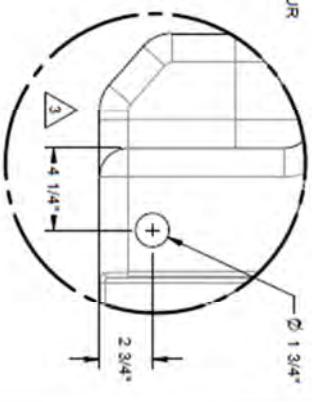
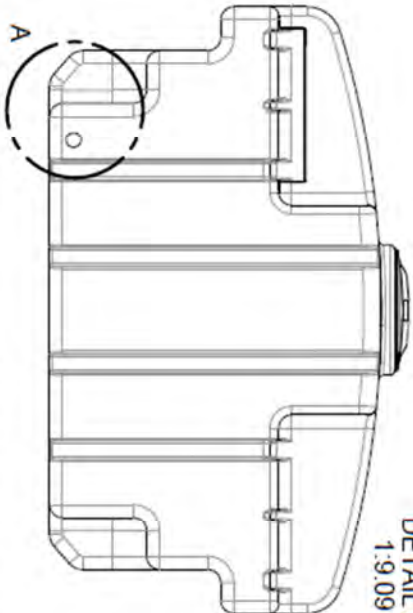
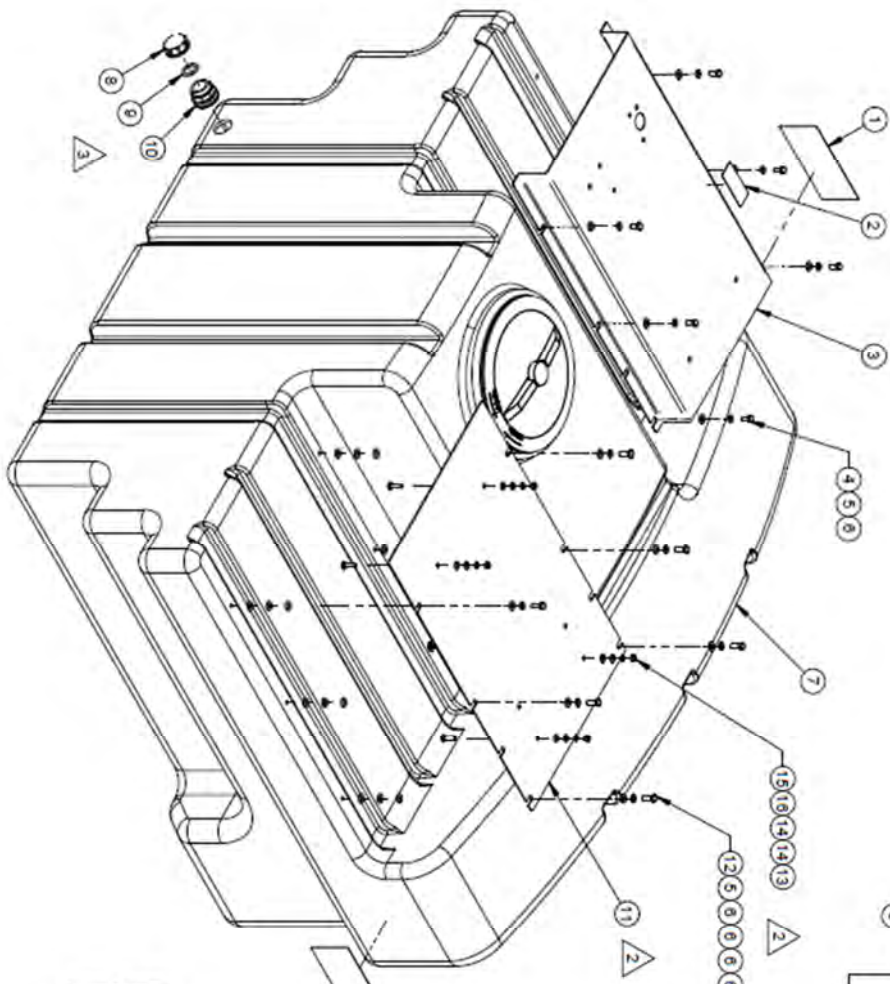
1-ASSEMBLER SUR LA PLAQUE LA BOULONNERIE DE FIXATION DE L'ENROULEUR ITEMS 13-14-15-16

2-ASSEMBLER LA PLAQUE SUR LE RÉSERVOIR:

- PRÉ-VISSER LES BOLLONS DU FOND AVEC LES FLATWASHER (4X) ET LOCKWASHER (1X) À CHAQUE TROU

- INSÉRER LA PLAQUE AU DESSUS DE 3 FLATWASHER À CHAQUE TROU

- POSER ET VISSER LA BOULONNERIE SUR LE CÔTÉ EXTERIEUR DE LA PLAQUE



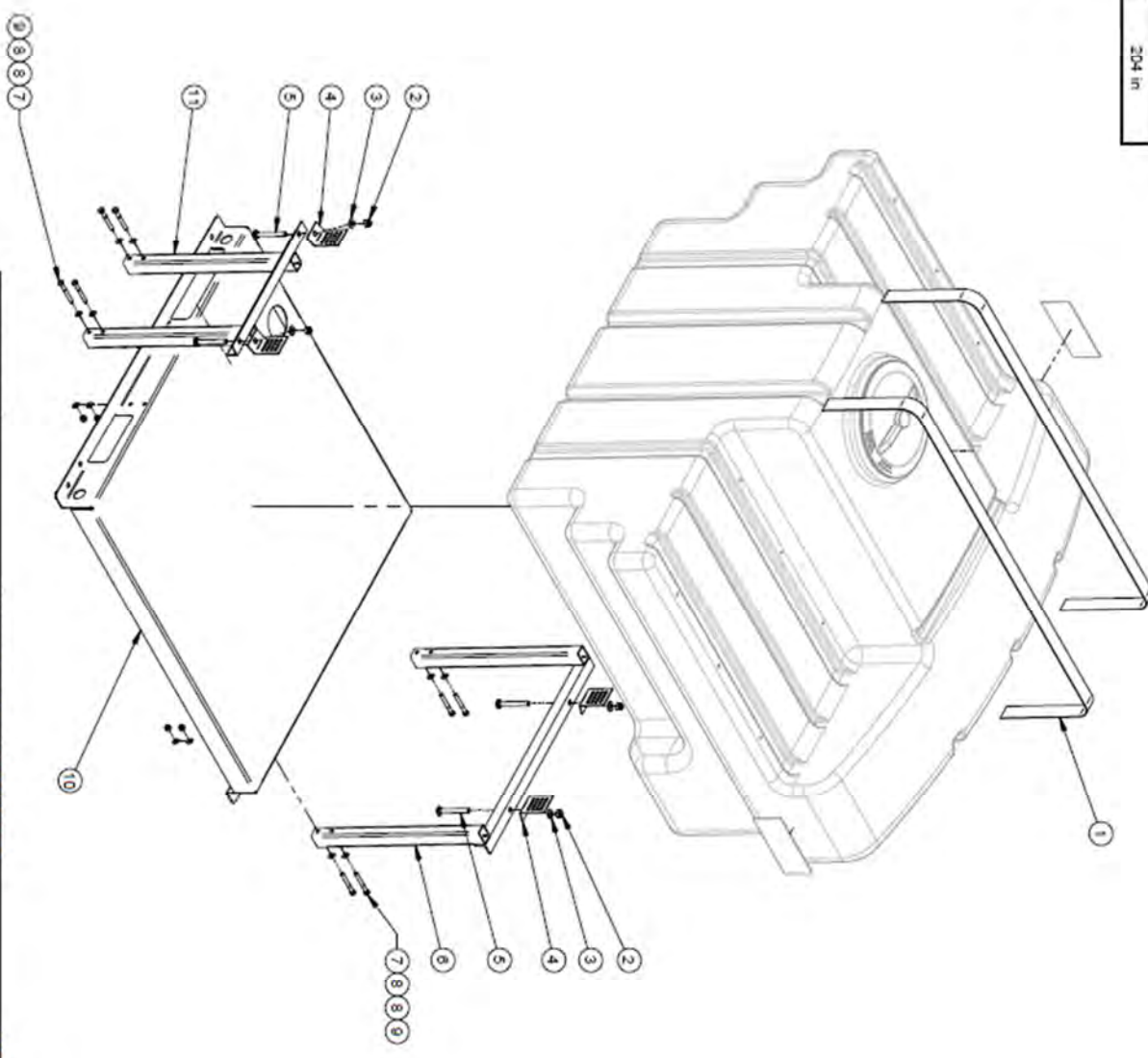
**DETAIL A  
1:9.09**

#	REF.	Q.
1	AU-DECC400	2
2	AU-PNS3-G	1
3	C360-0027	1
4	BT-3834	6
5	BT-LW38	12
6	BT-FW38	30
7	AG-SPU0400-70	1
8	MP-210050	1
9	MP-G40003	1
10	MP-2200501	1
11	C360-0018	1
12	BT-381	6
13	BT-CAR516114	4
14	BT-FW516	8
15	BT-N516	4
16	BT-LW516	4

<p>LES VALEURS SONT EN POUCE(S) ET LIGNE(S) EN MILLIMÈTRE(S)</p> <p>UNITS ARE IN INCHES AND LINE(S) IN MILLIMETER(S)</p>		
REV. 3	DATE	DESCRIPTION
3	2020-11-10	REVISION PAR / BY
2	2020-02-26	DATE CREATION
1		CREATION / CREATION DATE
<p>RESERVOIR ET DRAINAGE POUR C400</p> <p>RESERVOIR / DRAWING #</p>		<p>RESERVOIR SHEET #</p> <p>CR370-0017</p>
<p>REVISION SCALE</p> <p>1:1.58</p>		<p>3</p>



#	REF.	Q.	L"
1	SM-TS198	1	204 in



#	REF.	Q.
2	BT-LN12	4
3	BT-FW12	4
4	MS-AC01	4
5	BT-124FL	4
6	C010-RV00400D	1
7	BT-383	8
8	BT-FW38	16
9	BT-LN38	8
10	C010-RV00400C	1
11	C010-RV00400E	1

1. LIRE VALERIE SCOTT EN  
 PROJET 3418 8 30/08/08  
 UNLESS SPECIFIED  
 2. TOLERANCES CONFORMES  
 AINSI QU'INDIQUÉES  
 TOL. 1/16"  
 X 0.00150"  
 X 0.00150"

**MSCG**  
 M S G R E G S O N

NOTES: 1. THIS DRAWING IS THE PROPERTY OF MSCG. IT IS TO BE USED ONLY FOR THE PROJECT AND FOR THE QUANTITY SPECIFIED. 2. ANY REVISIONS TO THIS DRAWING MUST BE APPROVED BY THE DESIGNER AND THE CUSTOMER. 3. THE CUSTOMER IS RESPONSIBLE FOR OBTAINING ALL NECESSARY PERMITS AND APPROVALS. 4. THE CUSTOMER IS RESPONSIBLE FOR OBTAINING ALL NECESSARY MATERIALS AND COMPONENTS. 5. THE CUSTOMER IS RESPONSIBLE FOR OBTAINING ALL NECESSARY TOOLS AND EQUIPMENT. 6. THE CUSTOMER IS RESPONSIBLE FOR OBTAINING ALL NECESSARY TRAINING AND QUALIFICATION. 7. THE CUSTOMER IS RESPONSIBLE FOR OBTAINING ALL NECESSARY SAFETY AND HEALTH MEASURES. 8. THE CUSTOMER IS RESPONSIBLE FOR OBTAINING ALL NECESSARY INSURANCE AND LIABILITY COVERAGE. 9. THE CUSTOMER IS RESPONSIBLE FOR OBTAINING ALL NECESSARY PERMITS AND APPROVALS. 10. THE CUSTOMER IS RESPONSIBLE FOR OBTAINING ALL NECESSARY MATERIALS AND COMPONENTS. 11. THE CUSTOMER IS RESPONSIBLE FOR OBTAINING ALL NECESSARY TOOLS AND EQUIPMENT. 12. THE CUSTOMER IS RESPONSIBLE FOR OBTAINING ALL NECESSARY TRAINING AND QUALIFICATION. 13. THE CUSTOMER IS RESPONSIBLE FOR OBTAINING ALL NECESSARY SAFETY AND HEALTH MEASURES. 14. THE CUSTOMER IS RESPONSIBLE FOR OBTAINING ALL NECESSARY INSURANCE AND LIABILITY COVERAGE.

# FEUILLE/SHEET #	DATE CREATION	CREATEUR/CREATOR	REVISION/TATE	DATE
CR040-RY00400B	2020-03-10	trudelj	2020-03-11	1 of 1

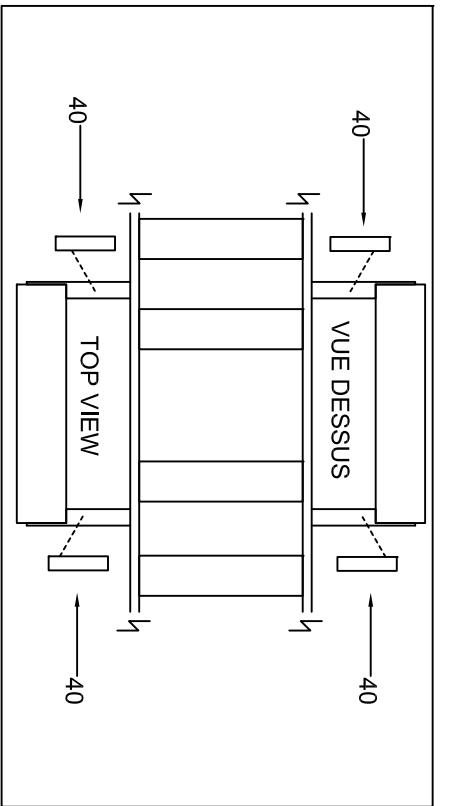
DESCRIPTION  
 Ensemble châssis pour réservoir 400 gal série C400 - version inclinée

DESIGN DRAWING #  
 CR040-RY00400B

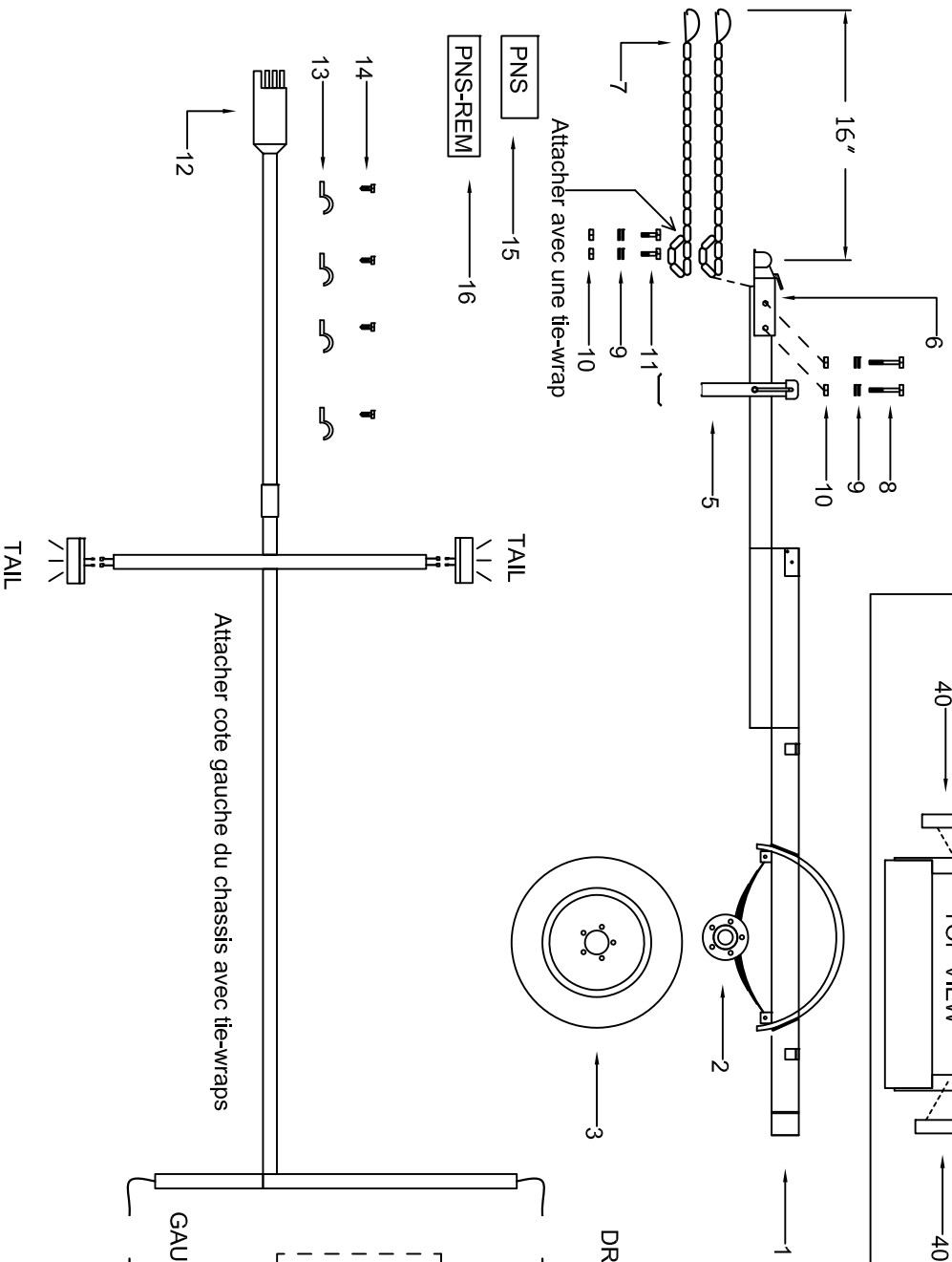
SCALE/SCALE  
 1:20

REVISION  
 0

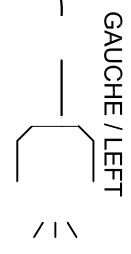
REF	DESCRIPTION	Q.	L"
40	AU-1889825	4	8 1/2"



REF	DESCRIPTION	Q
1	MS-RR765R1-G	1
2	AU-ESD355SE25	1
3	AU-ST205/75R14	2
4	Vide / empty	
5	AU-FER5103	1
6	AU-FER100160	1
7	AU-FER620041	2
8	BT-12412	2
9	BT-FW12	8
10	BT-LN12	4
11	BT-12112	2
12	AL-INNVX3618	1
13	SN-C95ZPC	4
14	BT-AP1234	4
15	MS-PNS3-G	1
16	MS-PNSREM	1
17		
18		
19		
20		
21		
22		
23		
24		



- DROIT / RIGHT**
- Blanc - White : mise a la terre - ground
  - Brun - brown : gabarit - tail
  - Jaune - yellow : clignotant gauche - left flasher
  - Vert - green : clignotant droit - right flasher

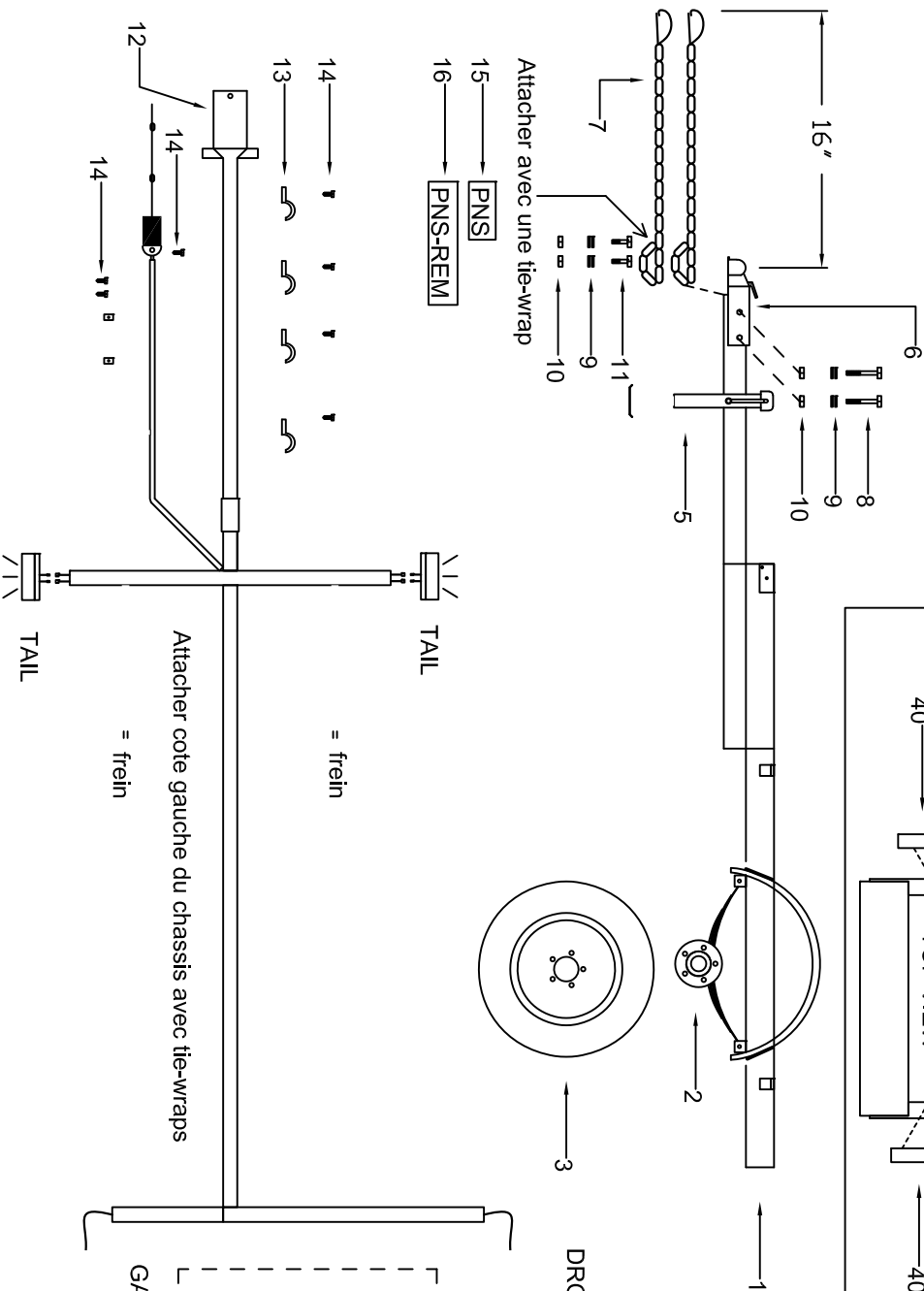
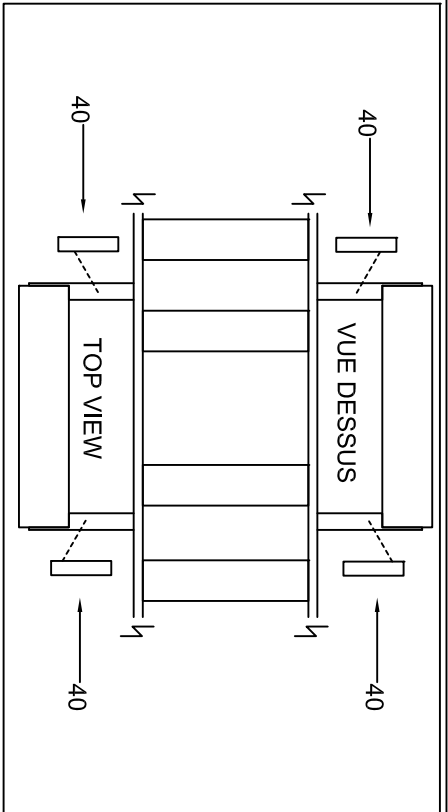


Rev	Description	Date	Approbation
6	AU-FR5103 etat AU-FR5153	2022-06-21	
5	Ajout d'anti-derapant ref 40	2021-06-08	

LES VALEURS SONT EN POINCE SAUF SI SPECIFIE UNLESS SPECIFIED DIMENSIONS ARE IN INCHES 2. TOLERANCES GENERALES FINISHES Figure: 1:1 degre XXX X 0.01" XXXX X.005"		AVIS: Information technique a été concédée par et est la propriété exclusive de MS GREGSON. Toute réimpression ou utilisation non autorisée sans le consentement, écrite, préalable de MS GREGSON, est formellement interdite. NOTICE: Information disclosed herein was originated by and is the property of MS GREGSON, who reserves all patent manufacturing and/or reproduction rights thereon.	
# FEUILLE / SHEET #	DATE CREATION	CREATEUR / CREATOR	REVISION DATE
# DESSIN / DRAWING # MS-RR765ASS	2021-04-20	R.D.	2022-06-21
DESCRIPTION: Chassis assemblé RR765 sans frein		REVISION PAR / BY	ECHELLE / SCALE
			REVISION
			6

REF	DESCRIPTION	Q.	L. "
40	AU-1889825	4	8 1/2"



DROIT / RIGHT

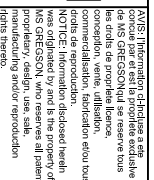
GAUCHE / LEFT

BLANC - WHITE : MISE A TERRE - GROUND  
 BRUN - BROWN : GABARIT - TAIL  
 JAUNE - YELLOW : CLIGNOTANT GAUCHE - LEFT FLASHER  
 VERT - GREEN : CLIGNOTANT DROIT - RIGHT FLASHER  
 NOIR - BLACK : FREIN ELECTRIQUE - ELECTRIC BRAKE  
 BLEU - BLUE : 12V + BATT.

REF	DESCRIPTION	Q
1	MS-RR765R1-G	1
2	AUFSD3555EE25	1
3	AU-ST2051Z5R14	2
4	vide / Empty	
5	AU-FR5103	1
6	AU-FR100160	1
7	AU-FR620041	2
8	BT-12412	2
9	BT-FW12	8
10	BT-LN12	4
11	BT-12112	2
12	AU-INNVXX3958	1
13	SN-C95ZPC	4
14	BT-AP1234	7
15	AU-PNS3-G	1
16	MS-PNSREM	1
17		
18		
19		
20		
21		
22		
23		
24		
25		
26		
27		
28		
29		
30		
31		
32		
33		

Rev	Description	Date	Approbation
0	Enlever ref 4 qui fait part du chassis maintenant	2021-04-22	
1	Remplacer ref 2, MS-FRESINSE4TR5 par AU-LESD3555EE25	2021-05-25	
2	Ajouter detail AU-FR5103	2022-06-21	

1- LES VALEURS SONT EN POULE SAUF SI SPECIFIE  
 2- TOLERANCES GENERALES UNLESS SPECIFIED  
 Angle: ± 1 degre  
 XXX ± 0.01"  
 XXXX ± 0.005"

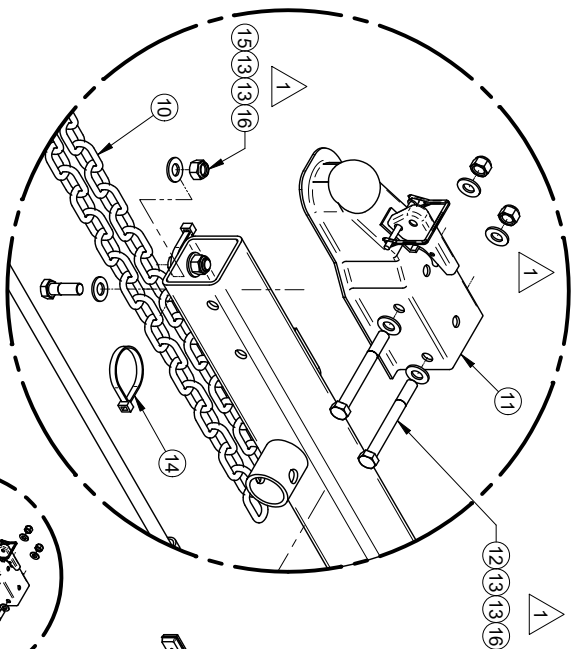


# FEUILLE / SHEET #	DATE CREATION	CREATEUR / CREATOR	REVISION DATE	PAGE
1	2020-10-29	R.D.	2022-06-21	2

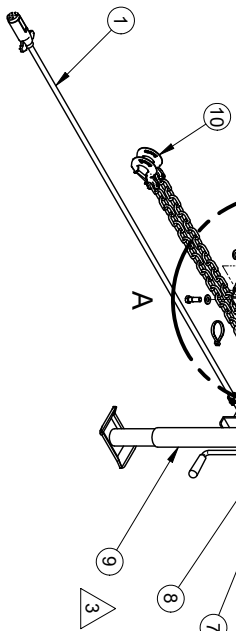
DESCRIPTION : Chassis assemble RR765 freins electrique  
 DESSIN / DRAWING # MS-RR765ASSFE

REVISION PARR / BY J.T.  
 ECHELLE / SCALE

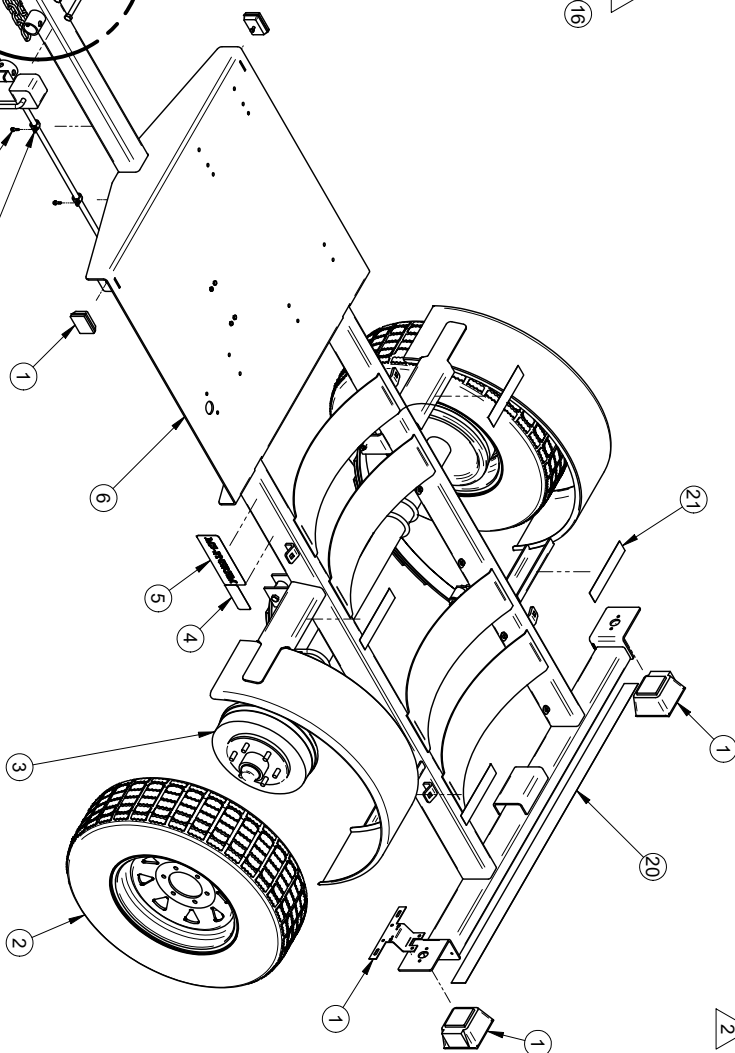
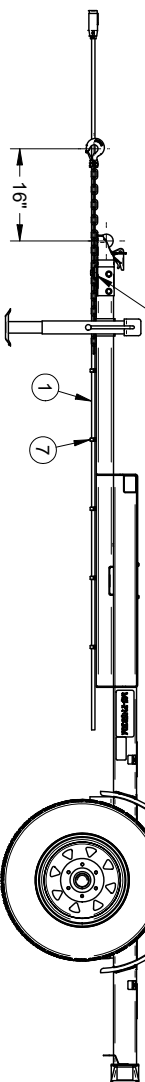
#	REF.	Q.	L"
20	AU-811200	1	49 in
21	AU-1889825	4	8 1/2 in



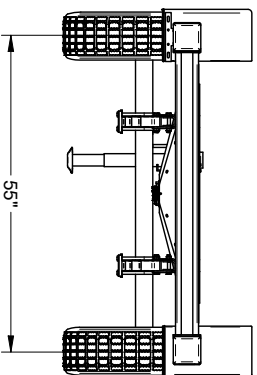
DETAIL A



ATTACHER LES CHAÎNES  
AVEC LE WRAP



#	REF.	Q.
1	AU-INNVX4557	1
2	AU-BR126703WS6	2
3	AU-ESD7055F57	1
4	AU-PNS3-G	1
5	MS-PNSREM	1
6	C010-0002	1
7	SN-C957PC	5
8	BT-AP1234	6
9	AU-FR5103	1
10	AU-FR620055	2
11	AU-FR451136K	1
12	BT-12412	2
13	BT-FW12	8
14	AU-141200M	2
15	BT-12112	2
16	BT-LN12	4
17	BT-LN14	4
18	BT-FW14	4
19	BT-141	4



Rev	Description	Date	Approbation
Rev 3	NUMFR5103 AMI AUFR5103	2022-06-21 (trudelj)	
Rev 2	AU-INNVX4557 AMI AU-INNVX3908	2022-01-28 (trudelj)	
Rev 1	BT-12412 AMI BT-124	2021-09-23 (trudelj)	

1- LES VALEURS SONT EN  
POUNCE SAUF SI SPECIFIÉ  
UNLESS SPECIFIED IN  
INCHES ARE INCHES  
2- GENERAL TOL. FRANÇAISES  
Frac.: ± 1/16"  
X.XX ± 0.1"  
X.XXX ± 0.01"  
X.XXX ± 0.005"

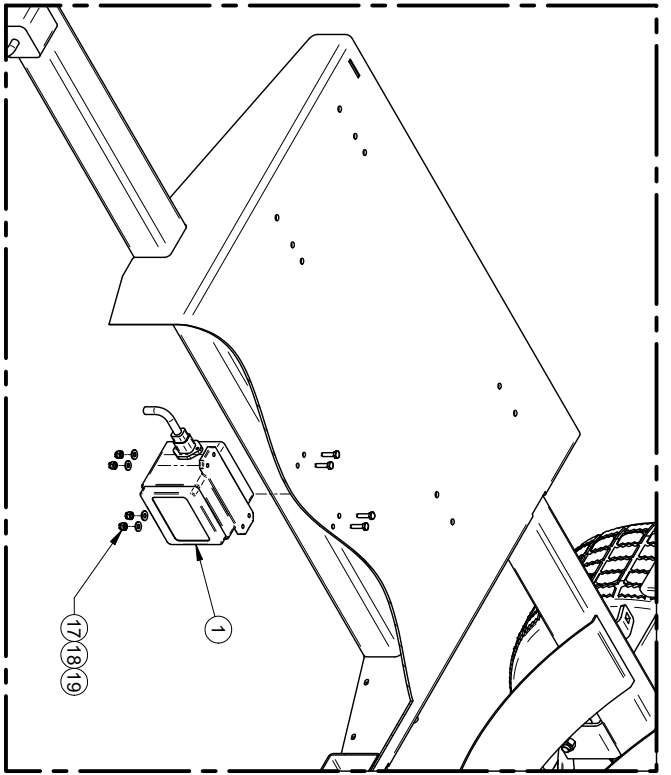


AVIS: Information d'origine et de  
conception est la propriété exclusive  
de MSG. Toute réimpression ou  
utilisation non autorisée sans la  
permission écrite de MSG est  
interdite. Toute réimpression ou  
utilisation non autorisée sans la  
permission écrite de MSG est  
interdite. All rights reserved.

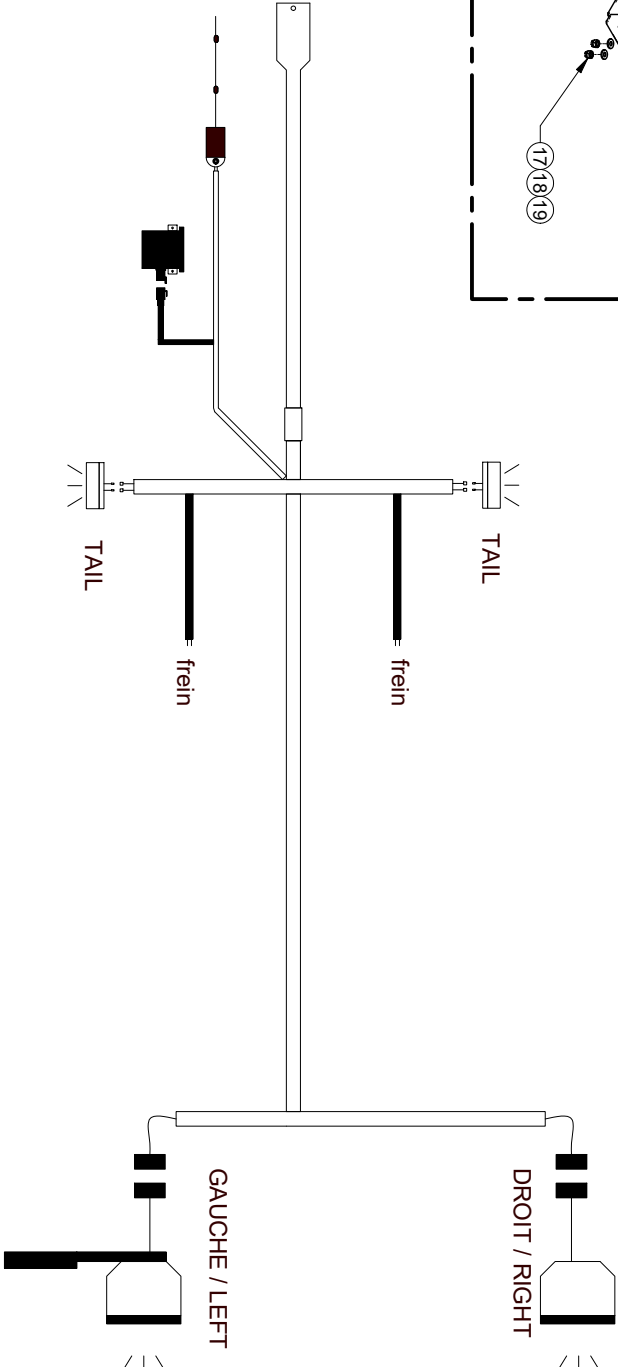
# FEUILLE / SHEET #	DATE CREATION	CREATEUR / CREATOR	REVISION DATE	PAGE
CR010-RETO300B	2021-04-02	allardp	2022-06-21	1 of 2

DESCRIPTION  
Bâti assemble pour remorque RR1 135 de 300 Gallons freins électriques  
#DESSIN/ DRAWING #  
CR010-RETO300B

REVISION PAR / BY	ECHELLE / SCALE	REVISION
trudelj	1:33.33	3



BLANC - WHITE	Mise à la terre - Ground
NOIR - BLACK	12V+ Batt.
JAUNE - YELLOW	Clignotant gauche - Left flasher
BLEU - BLUE	Frein électrique - Electric brake
VERT - GREEN	Clignotant droit - Right Flasher
BRUN - BROWN	Gabarit - Tail



Rev 3	RUFRE5103 AMH ALUPFR5103	2022-06-21	trudelj
Rev 2	ALUNNWX4657 AMH ALUNNWX3098	2022-01-28	trudelj
Rev 1	BT-12412 AMH BT-124 Remplaceur BT-N12 et BT-LW12 par BT-FW12 et BT-LN12	2021-09-24	trudelj
Rev	Description	Date	Approbation

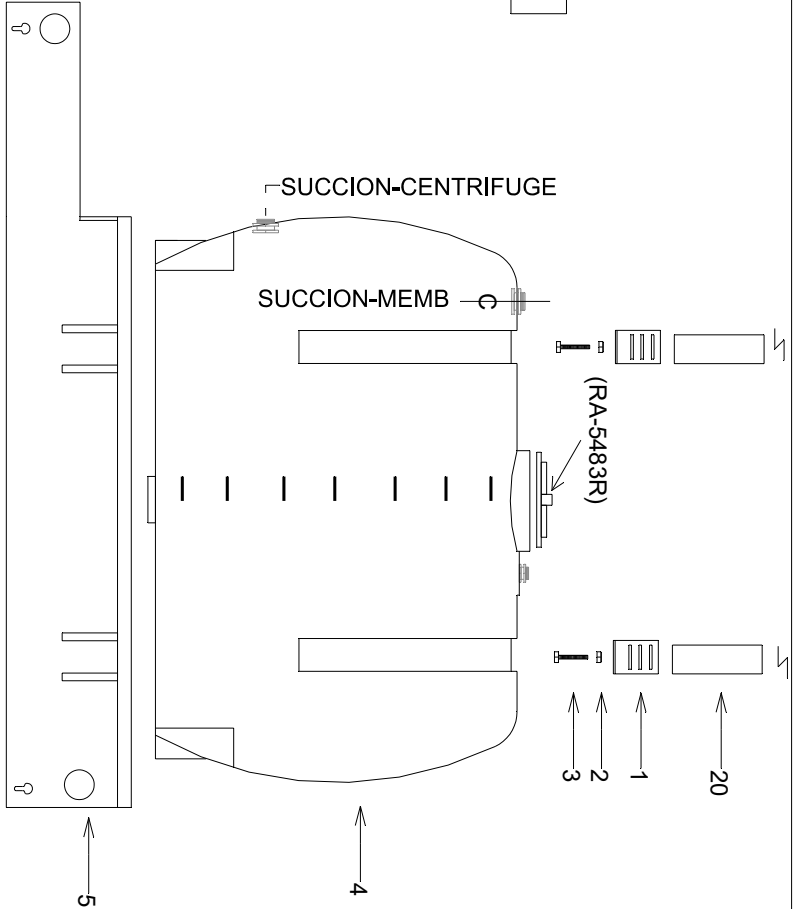
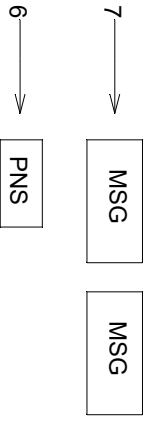
1- LES VALEURS SONT EN POUCES SAUF SI SPECIFIE  
 UNLESS SPECIFIED, DIMENSIONS ARE IN INCHES  
 2- GENERAL TOL. ERANCES  
 Fina.: ± 1/16"  
 X.XX: ± 0.1"  
 X.XXX: ± 0.01"  
 X.XXX: ± 0.005"



AVIS: Information divulguée à été conçue par et est la propriété exclusive de MSG GREGSON. Toute réimpression, reproduction, diffusion, utilisation, conception, vente, utilisation, modification ou autre forme de copie de reproduction sans autorisation écrite de MSG GREGSON, who reserves all rights in this document, is strictly prohibited.

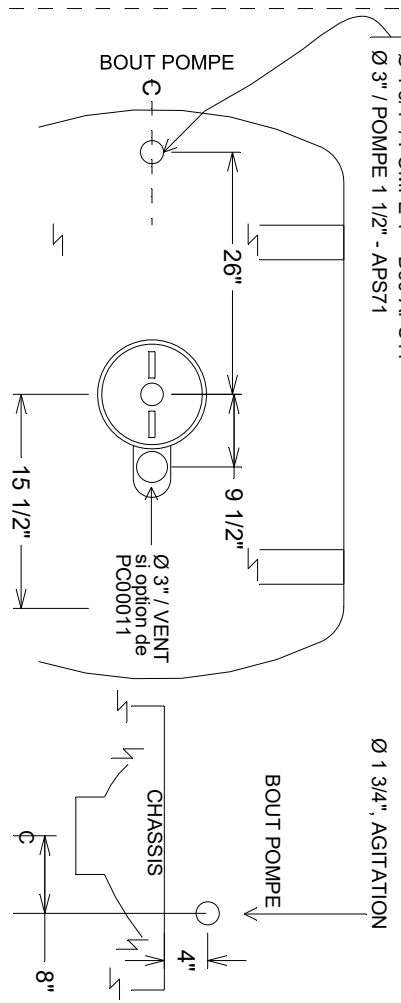
# FEUILLE / SHEET #	DATE CREATION	CREATEUR / CREATOR	REVISION	PAGE
CR010-RET0300B-001	2021-04-02	allardp	2022-06-21	2 of 2
DESCRIPTION	Bâti assemblé pour remorque RR1 135 de 300 Gallons freins électriques			
#DESSIN / DRAWING #	CR010-RET0300B			
ECHELLE / SCALE	1:1			
REVISION	3			

REF	DESCRIPTION	Q.	L."
20	SN-TS198	2	114"
21			

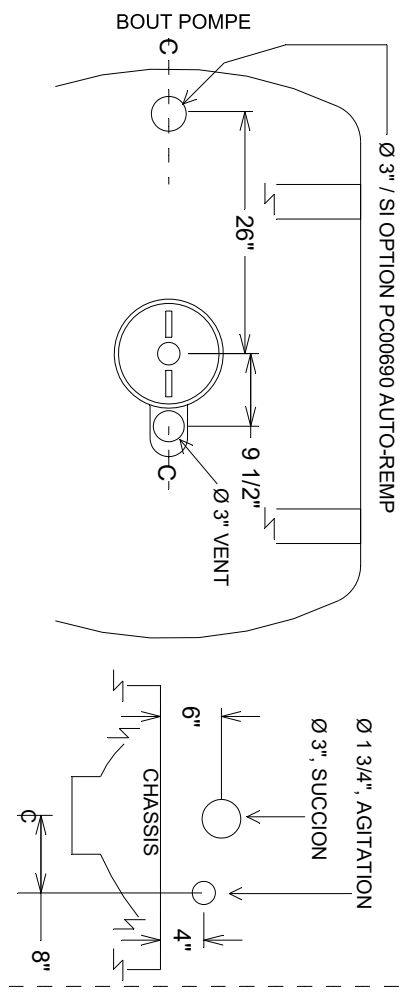


REF	DESCRIPTION	Q
1	MS-AC01	4
2	BT-LN12	4
3	BT-126FL	4
4	RA-10794	1
5	MS-BP1915FV	1
6	AU-PNS3-G	1
7	AU-DECM5L0GOA-G	2
8		
9		
10		
11		
12		
13		
14		
15		
16		
17		
18		

**PERCAGE : POMPES À MEMBRANES**



**PERCAGE : POMPE CENTRIFUGE 2"**



REF	DESCRIPTION	DATE
7	Nlle mise en plan, drain et ancrage séparés, ajout palette	2022-08-25
6	Ajout de 4 ancrages, réf. 15	2022-05-10
5	Changer boyau drain AS-PVCD1 pour LV-1-PVC, réf 21	2021-07-12
4	Changer position drain, enlever crochet en J pour drain, ajout de réf 6	2020-11-06

LES VALEURS SONT EN  
VALUES ABE INCHES  
GENERAL TOL. FINANCES  
TOL. FINANCES GENERALES  
K, X, X, 0.1"  
K, X, X, 0.1"  
X, X, X, 0.1000"

**MSG**  
MS GREGGSON

NOTES: 1) Performance is based on a design  
of MS GREGGSON. qui se réserve tous  
droits de propriété intellectuelle.  
2) TOL. FINANCES GENERALES  
GENERAL TOL. FINANCES  
K, X, X, 0.1"  
K, X, X, 0.1"  
X, X, X, 0.1000"

# FEUILLE / SHEET #	DATE CREATION	CREATEUR / CREATOR	REVISION DATE	PAGE
1	1998-05-29	R.D.	2022-08-25	7

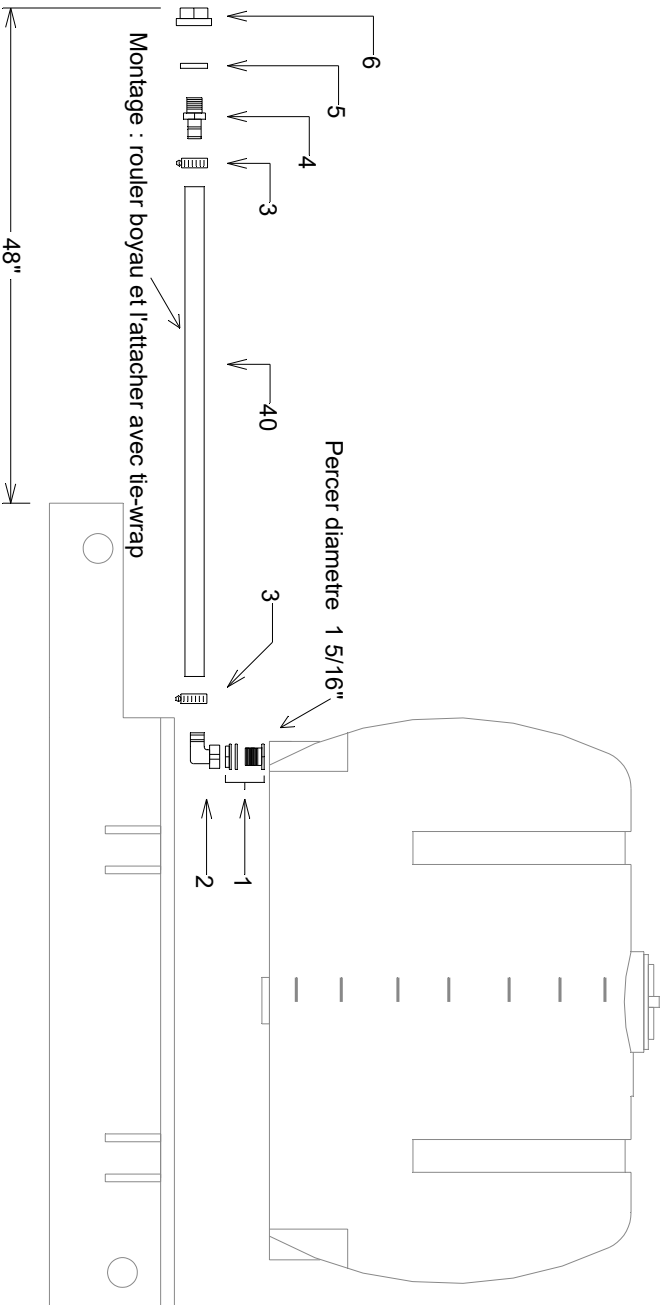
DESCRIPTION : Chassis-reservoir -drain 1 1/2" assemblée / BP1915  
Tank & frame assembly- 1 1/2" drain / BP1915 R.D.

# DESSIN / DRAWING # CR370-0038

REVISION

REF	DESCRIPTION	Q.	L"
40	LV-1PVC	1	84"

REF	DESCRIPTION	Q
1	MP-2200401	1
2	MP-1164251	1
3	DA-SHAS16	2
4	JB-IMB0808NY	1
5	MP-G40002	1
6	MP-210040	1
7		
8		
9		
10		



Rev	Description	Date

LES VALEURS SONT EN  
UNITS INTERNATIONALES  
VALUES ARE IN INCHES  
UNITS INTERNATIONALES

GENERAL TOLERANCES  
TOLÉRANCES GÉNÉRALES

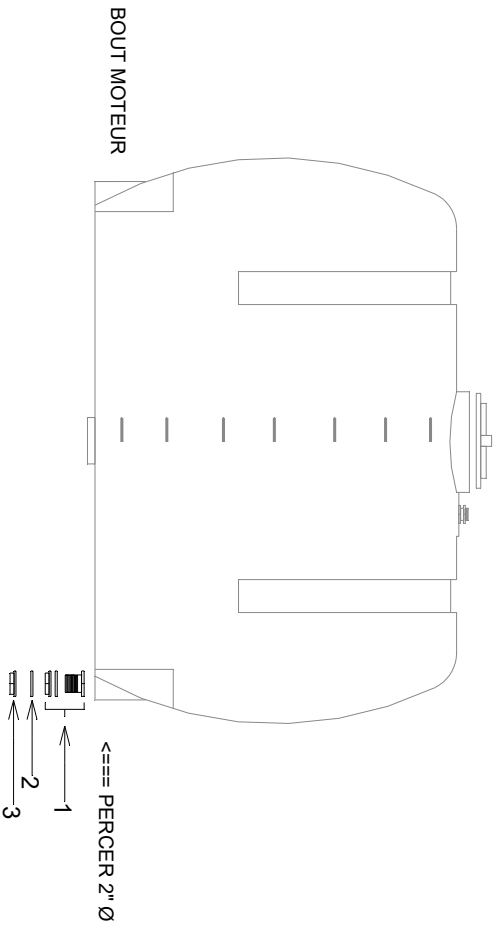
Angles: ± 1 deg  
X, X.X, 0.1°  
XXX, ± 0.005°

**MSG**  
MS GREGGSON

NOTES: 1) This drawing is a design of MS GREGGSON, and all rights are reserved. 2) This drawing is a design of MS GREGGSON, and all rights are reserved. 3) This drawing is a design of MS GREGGSON, and all rights are reserved. 4) This drawing is a design of MS GREGGSON, and all rights are reserved. 5) This drawing is a design of MS GREGGSON, and all rights are reserved. 6) This drawing is a design of MS GREGGSON, and all rights are reserved. 7) This drawing is a design of MS GREGGSON, and all rights are reserved. 8) This drawing is a design of MS GREGGSON, and all rights are reserved. 9) This drawing is a design of MS GREGGSON, and all rights are reserved. 10) This drawing is a design of MS GREGGSON, and all rights are reserved.

# FEUILLE / SHEET #	DATE CREATION	CREATEUR / CREATOR	REVISION DATE	PAGE
1	2022-06-18	R.D.		0
DESCRIPTION: Drain déporté 1" assemblée / BP1915				
# DESSIN / DRAWING # CR370-0051				
REVISION PAR / BY			REVISION	
ECHELLE / SCALE				

#	REF.	Q.	L"
40			
41			
42			
43			
44			



#	REF.	Q.
1	MP-2200601	1
2	MP-G40004	1
3	MP-210060	1
4		
5		
6		
7		
8		
9		
10		
11		
12		
13		
14		
15		
16		
17		
18		
19		
20		
21		
22		
23		
24		
25		
26		
27		
28		
29		
30		
31		
32		
33		
34		

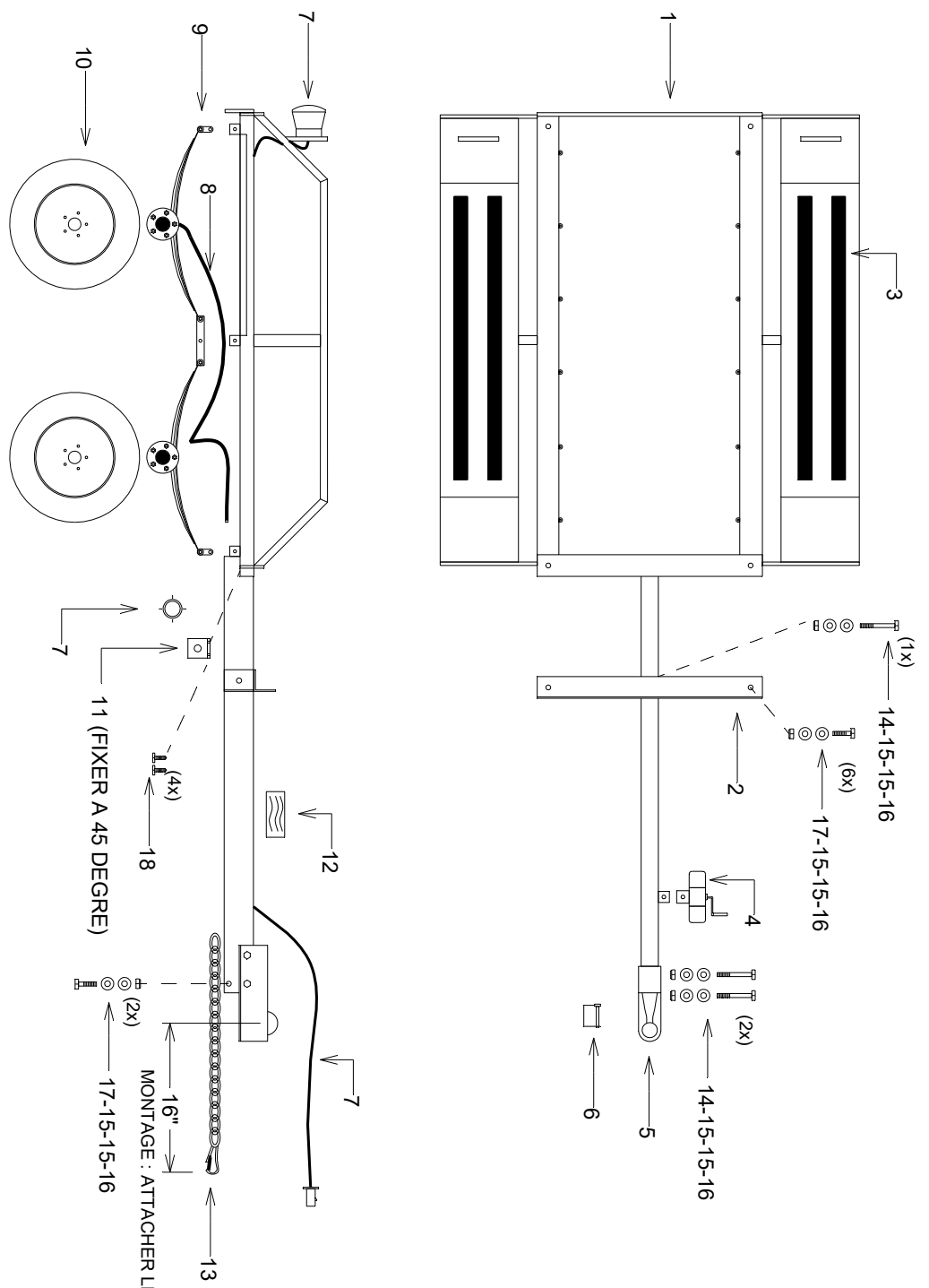
Rev	Description	Date

<p>LES VALEURS SONT EN          VALEURS EN INCHES          LES DIMENSIONS SONT EN          INCHES          GENERAL TOLERANCES          FRACTIONNEMENT          X X X 0.1"          X X X 0.005"</p>	<p>MS GREGGSON</p>	<p>PROJET DE REVISION/REVISION          de MS GREGGSON, qui se réserve tous          droits de propriété intellectuelle          et commerciale, Education et/ou          droits de reproduction.          Toute réimpression, reproduction,          ou utilisation sans autorisation          écrite de MS GREGGSON, qui se réserve          tous droits de propriété intellectuelle          et commerciale, Education et/ou          droits de reproduction.          Toute réimpression, reproduction,          ou utilisation sans autorisation          écrite de MS GREGGSON, qui se réserve          tous droits de propriété intellectuelle          et commerciale, Education et/ou          droits de reproduction.</p>		
# FEUILLE / SHEET #	DATE CREATION	CREATEUR / CREATOR	REVISION DATE	PAGE
DESCRIPTION : Drain 1 1/2 po pour RR1915	2022-08-25	R.D.	REVISION PAR / BY	0
# DESSIN / DRAWING # CR370-0053			ECHELLE / SCALE	REVISION



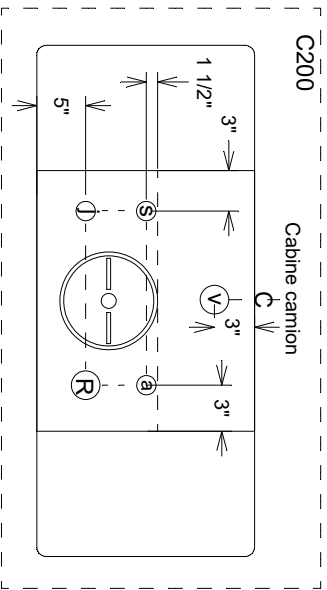
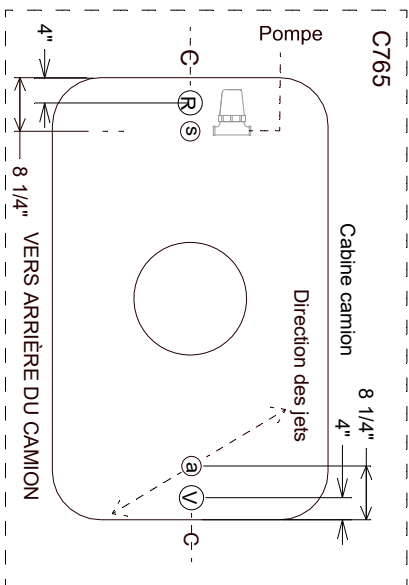
#	REF.	Q.
1	MS-RCU01	1
2	MS-AASRCU01	1
3	AU-1889825	32
4	AU-FR5103	1
5	AU-FR451136K	1
6	AU-QP240SQ	1
7	AU-INNVX3611	1
8	AU-INNVX3612	1
9	AU-EST3557FE36	1
10	AU-205R156PM	4
11	MS-AFLC	2
12	AU-PNSREM	1
13	AU-FR620041	2
14	BT-12412	3
15	BT-FW12	22
16	BT-LN12	11
17	BT-12112	8
18	BT-AP1234	4
19		
20		
21		
22		
23		
24		
25		



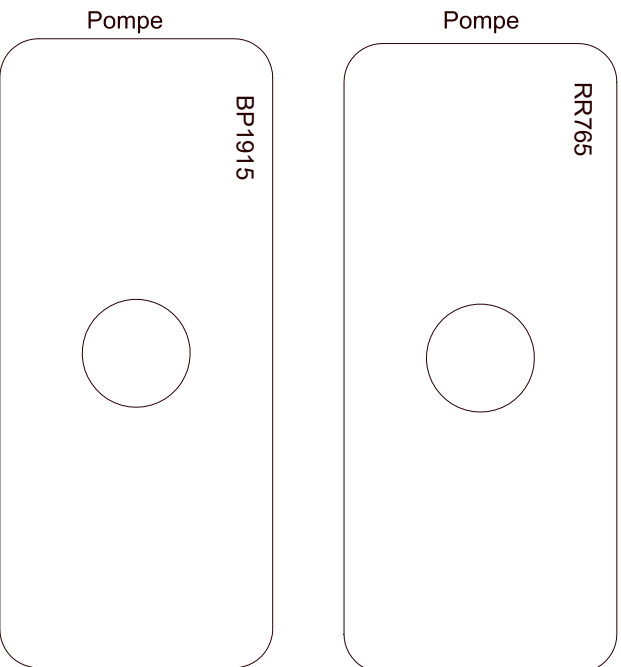
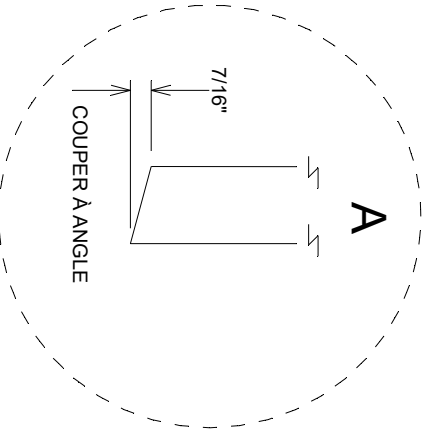
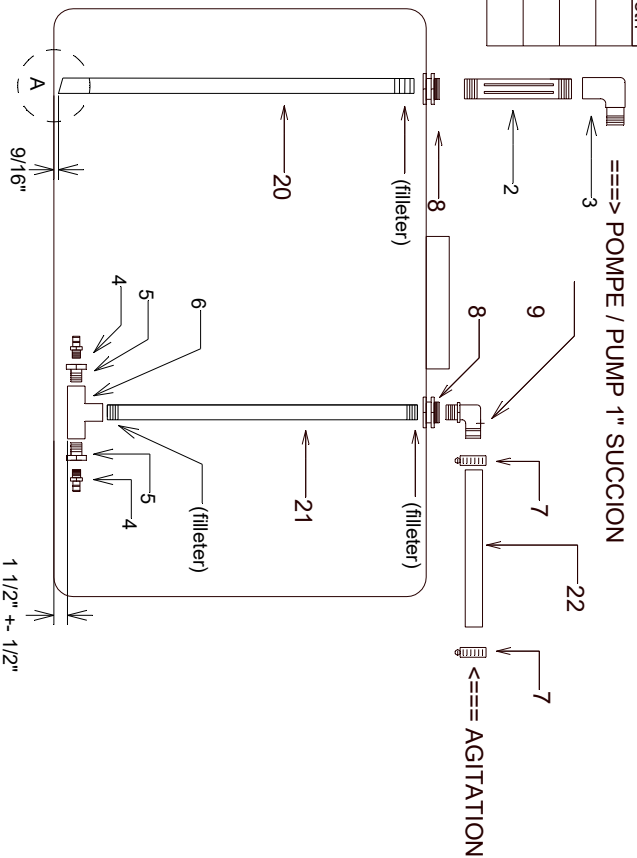
LES VALEURS SONT EN MILLIMÈTRES SAUF INDICATION CONTRAIRE. VALUES ARE IN INCHES UNLESS OTHERWISE SPECIFIED. 2) TOLERANCES GÉNÉRALES GENERAL TOLERANCES Figure 1 à 1 degre X X X 0.1" X X X 0.050"		<b>MSG</b> <b>MS GREGSON</b>		Toute réimpression ou utilisation non autorisée sans la permission écrite de la MS GREGSON, est formellement interdite. Toute réimpression ou utilisation non autorisée sans la permission écrite de la MS GREGSON, est formellement interdite.	
# FEUILLE / SHEET # 2001-10-23		DATE CREATION 2001-10-23		CREATEUR / CREATOR P.B.	
# DESSIN / DRAWING # MS-RCU01E		DESCRIPTION : Remorque pour RR1915-FE RR1915-FE trailer assembly		REVISION DATE 2022-09-12	
REVISION 5		REVISION PAR / BY R.D.		REVISION 5	

Ref	Description	Q	L" C765	L" C200	L" RR765	L" RR1135	L" BP1915	L" Meth
20	AU-TU1P	1	+-.36"	+-.36"	+-.35"	+-.30"	+-.27"	36"
21	AU-TU1P	1	+-.32"	+-.32"	+-.36"	+-.36"	+-.36"	36"
22	LV-342N	1	66"	+-.48"	+-.48"	+-.48"	+-.48"	72"

Pour items 20 à 22, ajuster longueur au montage si +-



a	Agitation, diam. 1 3/4"
j	Option jet rinceur / rinse nozzle, diam. 1 3/4"
R	Option remplisseur 2" / 2" tank filler, diam. 3"
V	Option air vent 2", diam. 3", seulement avec "i" de 2"
s	Suction / Suction, diam. 1 3/4"



REF	DESCRIPTION	Q
1	Wide / Empty	
2	BJ-NIP1006	1
3	JB-SE100NY	1
4	JB-IMB0403NY	2
5	JB-RB10012NY40	2
6	JB-TT100NY	1
7	DA-SHAS12	2
8	RA-5034P	2
9	JB-EL1034NY	1
10		
11		
12		
13		
14		
15		
16		
17		
18		
19		
20		
21		
22		
23		
24		

1	20 et 21 fillés au lieu de coté	2023-05-04
---	---------------------------------	------------

LES VALEURS SONT EN  
 VALUES ARE IN INCHES  
 2) TOLERANCES GENERALES  
 GENERAL TOLERANCES  
 Figure 1: 1/16"  
 X, X.X, 0.1"  
 XXX, 0.005"

**MSG**  
 MS GREGGSON  
 MS GREGGSON Inc

AVIS DE PROPRIÉTÉ: Ce document est la propriété de MS GREGGSON, qui se réserve tous droits de reproduction, de distribution et de diffusion commerciale, sans limitation.  
 NOTICE OF REPRODUCTION: This document is the property of MS GREGGSON, who reserves all rights of reproduction, distribution and commercial diffusion, without limitation.

# FEUILLE / SHEET #	DATE CREATION	CREATEUR / CREATOR	REVISION DATE	PAGE
1	2021-03-05	R.D.	2023-05-04	1

DESCRIPTION: Tank 1" plumbing C200-C765-RR765-BP Series

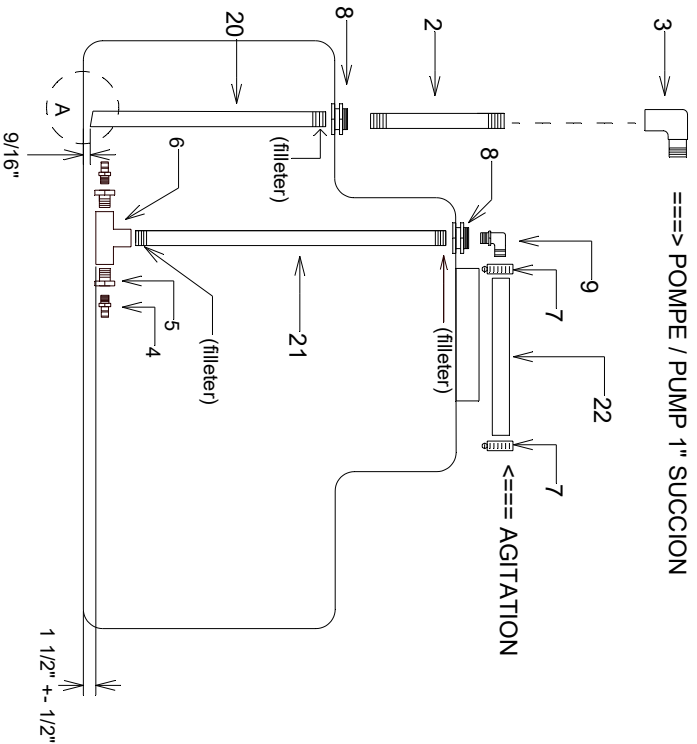
# DESSIN / DRAWING # CR370-0039

REVISION PAR / BY R.D.

REVISION

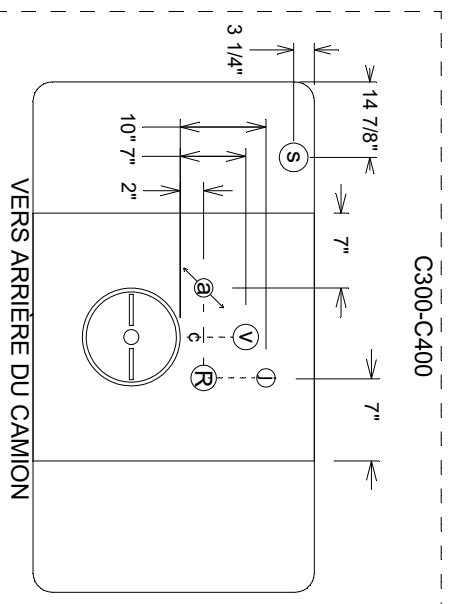
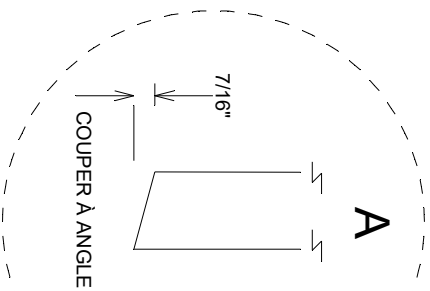
Ref	Description	Q	L" C300	L" C400	L" meth.
20	AU-TU1P	1	+ 30"	+ 27"	36"
21	AU-TU1P	1	+ 36"	+ 36"	36"
22	LV-342N	1	+ 36"	+ 36"	36"

Pour items 20 à 22, ajuster longueur au montage



REF	DESCRIPTION	Q
1	VIDE / EMPTY	
2	C800-0037	1
3	JB-SE100NY	1
4	JB-IMB0403NY	2
5	JB-RB10012NY40	2
6	JB-TT100NY	1
7	DA-SHAS12	2
8	RA-5034P	2
9	JB-EL1034NY	1
10		
11		
12		
13		
14		
15		
16		
17		
18		
19		
20		
21		
22		
23		
24		
25		
26		
27		
28		
29		
30		
31		
32		
33		

a	Agitation, diam. 1 3/4"
j	Option jet rinceur / rinse nozzle, diam. 1 3/4"
R	Option remplisseur 2" / 2" tank filler, diam. 3"
V	Option air vent 2", diam. 3", seulement avec "r" de 2"
s	Suction / Succion, diam. 1 3/4"



1	Changer 20 et 21 pour filetés au lieu de collés	2023-05-04
---	---	------------

LES VALEURS SONT EN  
VALUES ARE IN INCHES  
GENERAL TOLERANCES  
GENERAL TOLERANCES  
Figure 1: 1 digre  
X.X.X 0.1"  
XXX.X 0.005"

**MSG**  
M S G  
G R E G S O N

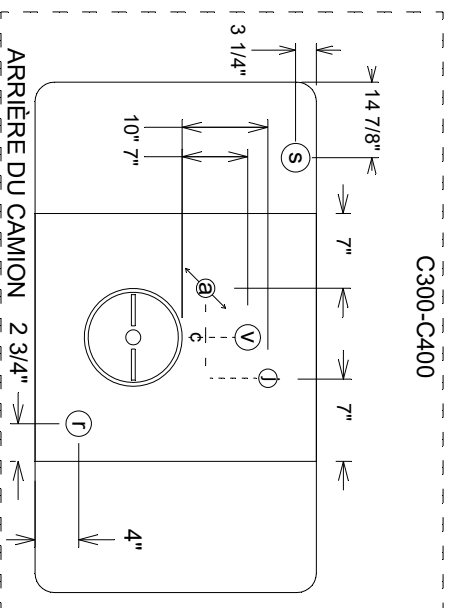
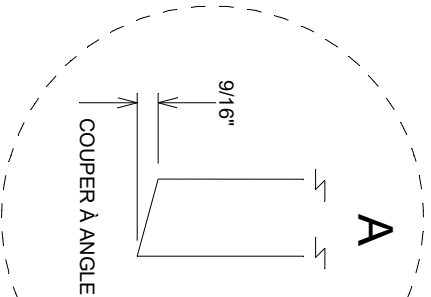
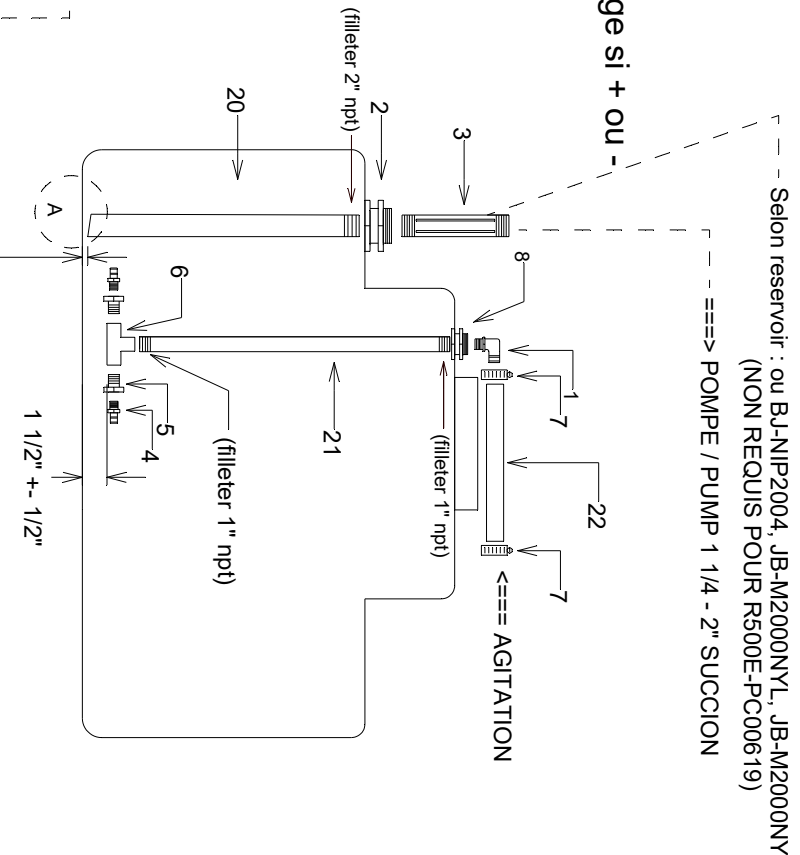
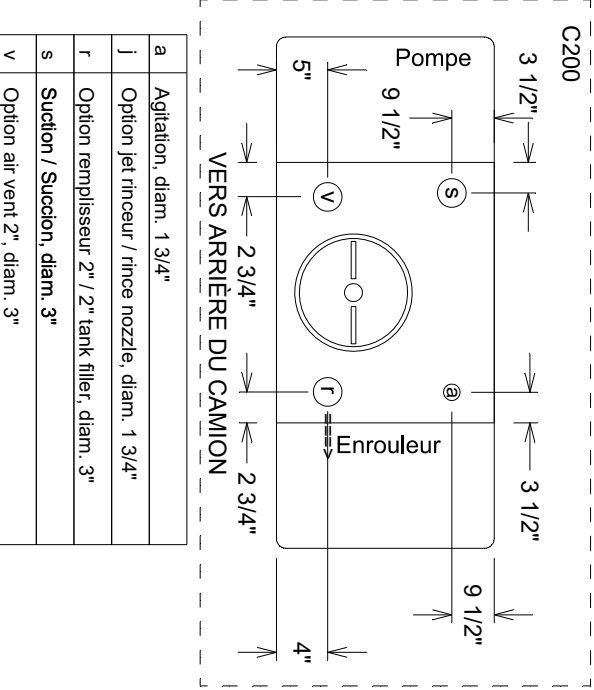
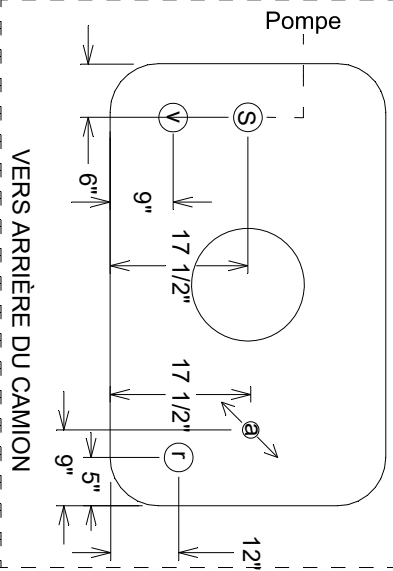
MS GREGSON, qui se réserve tous  
droits de reproduction, de traduction,  
de diffusion, de vente, de location,  
de prêt, de distribution, de diffusion et de  
vente, est propriétaire de tous les droits de  
propriété intellectuelle et industrielle  
relatifs à ce document.

# FEUILLE / SHEET #	DATE CREATION	CREATEUR / CREATOR	REVISION DATE	PAGE
	2021-02-03	R.D.	2023-05-04	
DESCRIPTION : Tank 1" plumbing C300-C400 Series				
# DESSIN / DRAWING #	CR370-0036		REVISION PAR / BY	R.D.
			REVISION	1

Ref	Description	Q	L" C765	L" C200	L" C300	L" C400
20	DA-TU2PYC40	1	+ 36"	+ 35"	+ 30"	+ 27"
21	AU-TU1P	1	+ 36"	+ 36"	+ 36"	31 1/2"
22	LV-342N	1	+ 36"	+ 36"	+ 36"	+ 36"

Pour 20, 21 et 22, ajuster longueur au montage si + ou -

C765 Position à déterminer



REF	DESCRIPTION	Q
1	JB-EL 1034NY	1
2	RA-5042P	1
3	BJ-NIP2006	1
4	JB-JMB0403NY	2
5	JB-RB10012NY40	2
6	JB-TT100NY	1
7	DA-SHAS12	2
8	RA-5034P	1
9		
10		
11		
12		
13		
14		
15		
16		
17		
18		
19		
20		
21		
22		
23		
24		
25		
26		
27		
28		
29		
30		
31		
32		
33		

2	20 et 21, filées au lieu de collés	2023-05-04
1	Ajout de dimensions pour C765 et C200	2021-10-18
0	Ajout de note pour référence 3	2021-04-25

LES VALEURS SONT EN

VALUES ARE IN INCHES

GENERAL, TO ENCHANGES

GENERAL, TO ENCHANGES

Page: 1 of 1

X X X X 0 1"

XXX 1 1000"



MS GREGGON  
MS GREGGON  
MS GREGGON

# FEUILLE / SHEET #  
DESCRIPTION : Plomberie réservoir serie C 1 1/4 à 2 po  
Tank plumbing C Series 1 1/4 to 2 in

# DESSIN / DRAWING #  
CR370-0031

DATE CREATION  
2021-02-02

CREATEUR / CREATOR  
R.D.

REVISION DATE  
2023-05-04

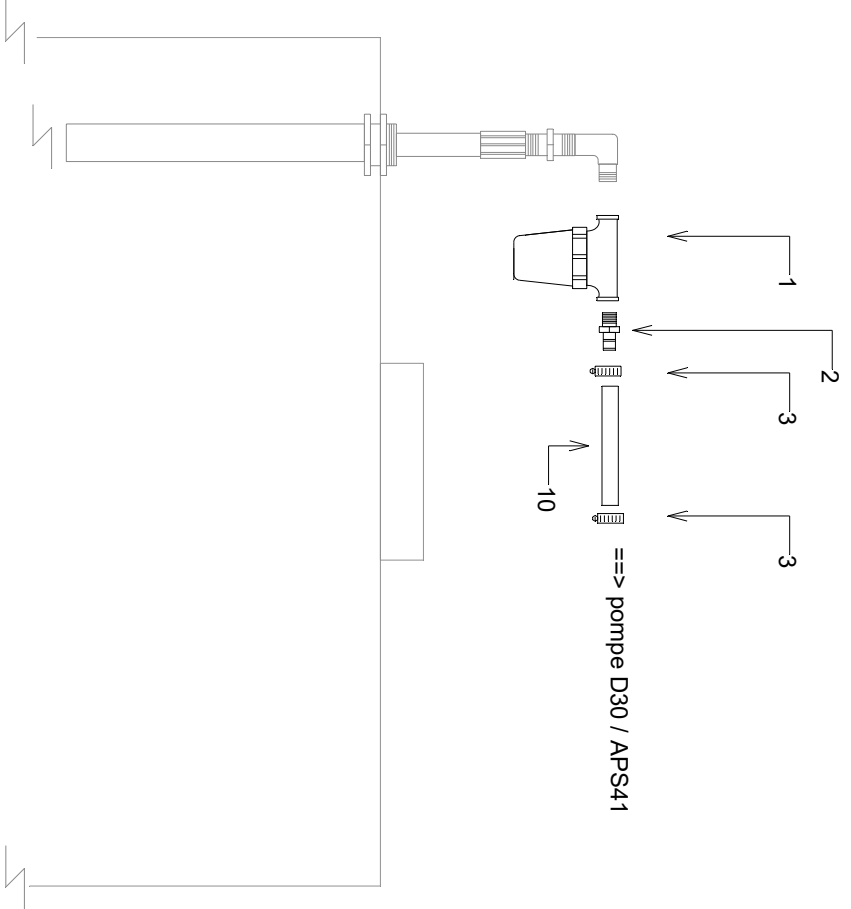
REVISION PAR / BY  
R.D.

ECHELLE / SCALE  
REVISION

PAGE  
2

REF	DESCRIPTION	Q.	L "	C765	L "	C200	L "	C300	L "	C400	L "	Meth
10	L V-12N300	1	18"		+ - 36"		+ - 36"		+ - 36"		+ - 36"	36"

REF	DESCRIPTION	Q
1	MP-3244043	1
2	JB-IMB0808NY	1
3	DA-SHAS20	2
4		
5		
6		
7		
8		
9		
10		
11		
12		
13		
14		
15		
16		
17		
18		
19		
20		
21		
22		
23		
24		
25		
26		
27		
28		
29		
30		
31		
32		
33		



Rev	Description	Date	Approbation

LES VALEURS SONT EN  
 UNITS US  
 VALUES ARE IN INCHES  
 UNITS  
 1/8" = 3.175 mm  
 1/4" = 6.35 mm  
 3/8" = 9.525 mm  
 1/2" = 12.7 mm  
 5/8" = 15.875 mm  
 3/4" = 19.05 mm  
 1" = 25.4 mm  
 1 1/4" = 31.75 mm  
 1 1/2" = 38.1 mm  
 2" = 50.8 mm  
 2 1/2" = 63.5 mm  
 3" = 76.2 mm  
 3 1/2" = 88.9 mm  
 4" = 101.6 mm  
 4 1/2" = 114.3 mm  
 5" = 127 mm  
 5 1/2" = 139.7 mm  
 6" = 152.4 mm  
 6 1/2" = 165.1 mm  
 7" = 177.8 mm  
 7 1/2" = 190.5 mm  
 8" = 203.2 mm  
 8 1/2" = 215.9 mm  
 9" = 228.6 mm  
 9 1/2" = 241.3 mm  
 10" = 254 mm  
 10 1/2" = 266.7 mm  
 11" = 279.4 mm  
 11 1/2" = 292.1 mm  
 12" = 304.8 mm  
 12 1/2" = 317.5 mm  
 13" = 330.2 mm  
 13 1/2" = 342.9 mm  
 14" = 355.6 mm  
 14 1/2" = 368.3 mm  
 15" = 381 mm  
 15 1/2" = 393.7 mm  
 16" = 406.4 mm  
 16 1/2" = 419.1 mm  
 17" = 431.8 mm  
 17 1/2" = 444.5 mm  
 18" = 457.2 mm  
 18 1/2" = 469.9 mm  
 19" = 482.6 mm  
 19 1/2" = 495.3 mm  
 20" = 508 mm  
 20 1/2" = 520.7 mm  
 21" = 533.4 mm  
 21 1/2" = 546.1 mm  
 22" = 558.8 mm  
 22 1/2" = 571.5 mm  
 23" = 584.2 mm  
 23 1/2" = 596.9 mm  
 24" = 609.6 mm  
 24 1/2" = 622.3 mm  
 25" = 635 mm  
 25 1/2" = 647.7 mm  
 26" = 660.4 mm  
 26 1/2" = 673.1 mm  
 27" = 685.8 mm  
 27 1/2" = 698.5 mm  
 28" = 711.2 mm  
 28 1/2" = 723.9 mm  
 29" = 736.6 mm  
 29 1/2" = 749.3 mm  
 30" = 762 mm  
 30 1/2" = 774.7 mm  
 31" = 787.4 mm  
 31 1/2" = 800.1 mm  
 32" = 812.8 mm  
 32 1/2" = 825.5 mm  
 33" = 838.2 mm

**MSG**  
 MS GREGGSON

AVIS DE PROPRIÉTÉ: Toute réimpression ou utilisation non autorisée sans la permission écrite de la société MS GREGGSON, est formellement interdite. Toute réimpression ou utilisation non autorisée sans la permission écrite de la société MS GREGGSON, est formellement interdite. Toute réimpression ou utilisation non autorisée sans la permission écrite de la société MS GREGGSON, est formellement interdite. Toute réimpression ou utilisation non autorisée sans la permission écrite de la société MS GREGGSON, est formellement interdite. Toute réimpression ou utilisation non autorisée sans la permission écrite de la société MS GREGGSON, est formellement interdite.

# FEUILLE / SHEET # 2021-03-05 R.D. 2021-03-11 R.D.

DATE CREATION 2021-03-05

CREATEUR / CREATOR R.D.

REVISION DATE 2021-03-11

REVISION PAR / BY R.D.

DESCRIPTION : Plomberie d'aspiration Serie C - pompes D30-APS41

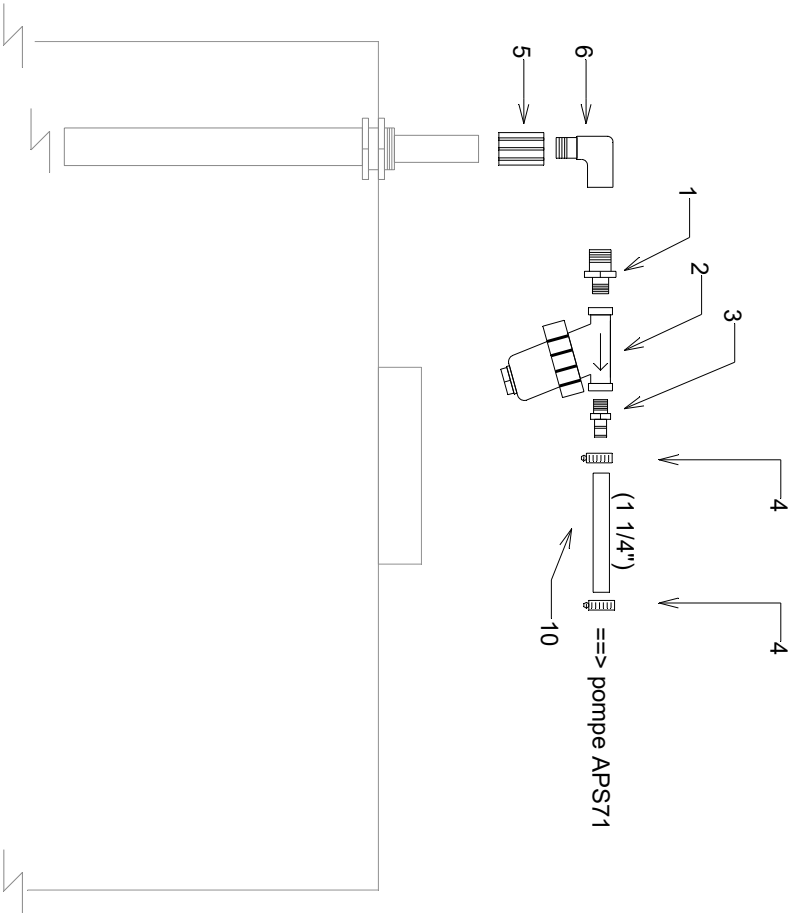
Series C suction plumbing - D30-APS41 pumps

# DESSIN / DRAWING # CR370-0032

REVISION 0

REF	DESCRIPTION	Q.	L"
10	LV-114PVC	1	+-.36"

REF	DESCRIPTION	Q
1	BJ-RN200150	1
2	JB-124A112NY50	1
3	JB-IMB1210NY	1
4	DA-SHAS20	1
5	JB-FC200NY	1
6	JB-SE200NY	1
7		
8		
9		
10		
11		
12		
13		
14		
15		
16		
17		
18		
19		
20		



REF	DESCRIPTION	Q.	L"
1	Changer filre al bpoveau de 1 1/2" pour 1 1/4"		

LES VALEURS SONT EN  
 UNITS IMPERIALES  
 VALUES ARE IN INCHES  
 UNITS IMPERIALES  
 GENERAL TOLERANCES  
 FRACTIONS TO DECIMALS  
 XXX,1 0,125"  
 XXX,2 0,250"  
 XXX,3 0,375"  
 XXX,4 0,500"

**MSG**  
 MS GREGGSON

AVANT DE REPRODUIRE, CONSULTER AVEC  
 LE SERVICE CLIENT DE MS GREGGSON. Les  
 droits de reproduction, de traduction,  
 de distribution, de vente, de location,  
 de prêt, de reproduction, de diffusion ou  
 de communication, électronique ou  
 mécanique, sont réservés à MS GREGGSON, qui  
 ne peut être tenue responsable de  
 l'utilisation abusive de cette information.

# FEUILLE / SHEET #	DATE CREATION	CREATEUR / CREATOR	REVISION DATE	PAGE
1	2021-02-02	R.D.	2023-04-19	1

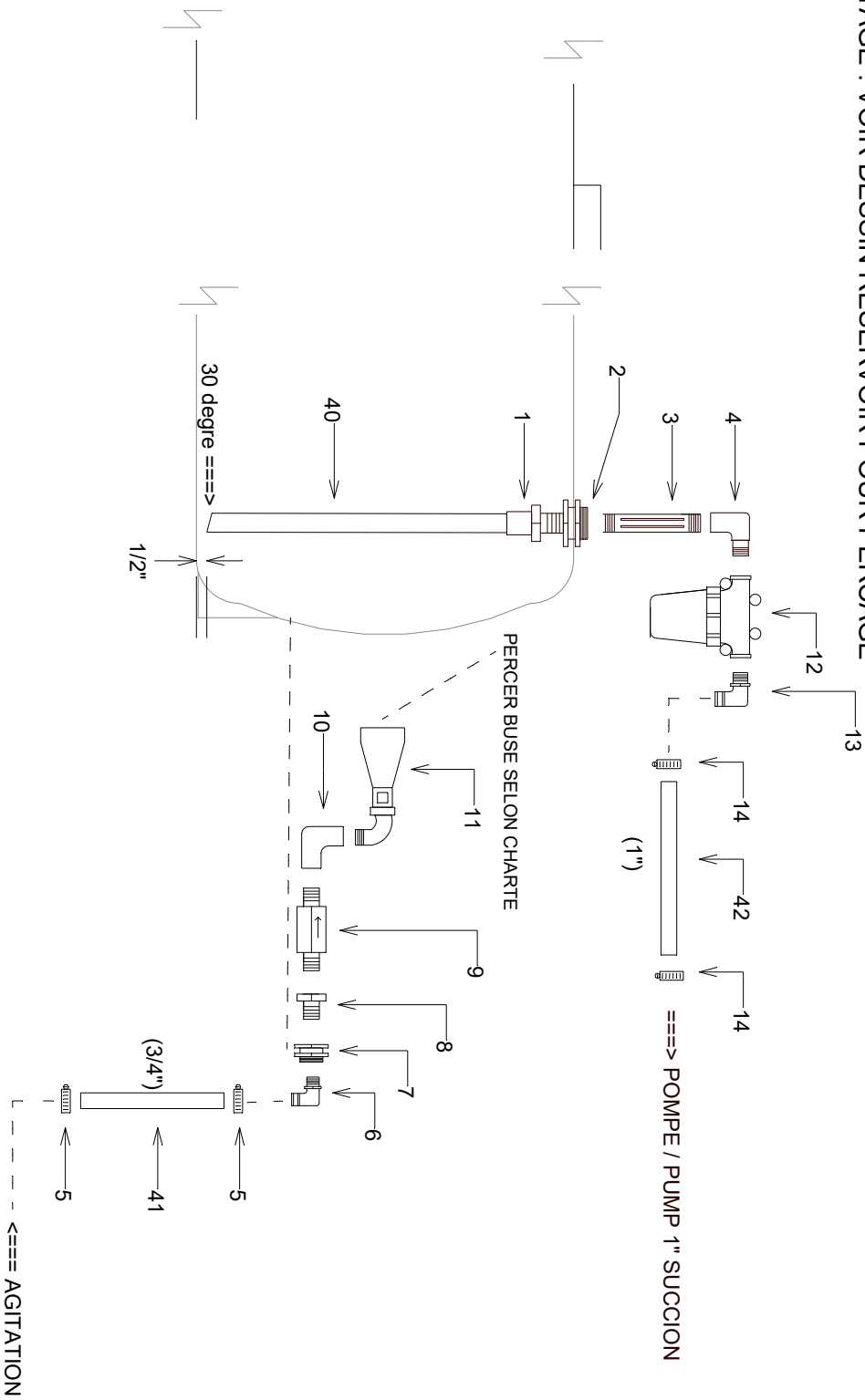
DESCRIPTION : Plomberie d'aspiration Serie C - APST71  
 # DESSIN / DRAWING # CR370-0034

REVISION PAR / BY R.D.  
 ECHELLE / SCALE

REVISION

REF	DESCRIPTION	Q.	L"
40	AU-TU1P	1	+-.48"
41	LV-342N	1	+-.24"
42	LV-12N300	1	+-.60"

**MONTAGE : VOIR DESSIN RÉSERVOIR POUR PERÇAGE**



REF	DESCRIPTION	Q
1	DA-CPVC1GM	1
2	RA-5034P	1
3	BA-NIP1006	1
4	JB-SE100NY	1
5	DA-DHAS12	2
6	JB-EL3434NY	1
7	RA-5032P	1
8	JB-RB3412NY	1
9	JB-33200065	1
10	JB-LL1212NY	1
11	MP-502020	1
12	MP-3244043	1
13	JB-EL1010NY	1
14	DA-SHAS20	2
15		

Rev	Description	Date	Approbation

LES VALEURS SONT EN  
 UNITS  
 VALUES ARE IN  
 UNITS  
 2) TOLÉRANCES GÉNÉRALES  
 GENERAL TOLÉRANCES  
 Figure 1: 1 digi  
 X.X.X.0.1"  
 X.X.X. 0.005"

MS GREGGSON

# FEUILLE / SHEET #	DATE CREATION	CREATEUR / CREATOR	REVISION DATE	PAGE
1	2022-07-19	R.D.		0

DESCRIPTION : BP1915 1" succion-agitation plumbing - diaph. pump

# DESSIN / DRAWING # CR370-0052

REVISION PAR / BY

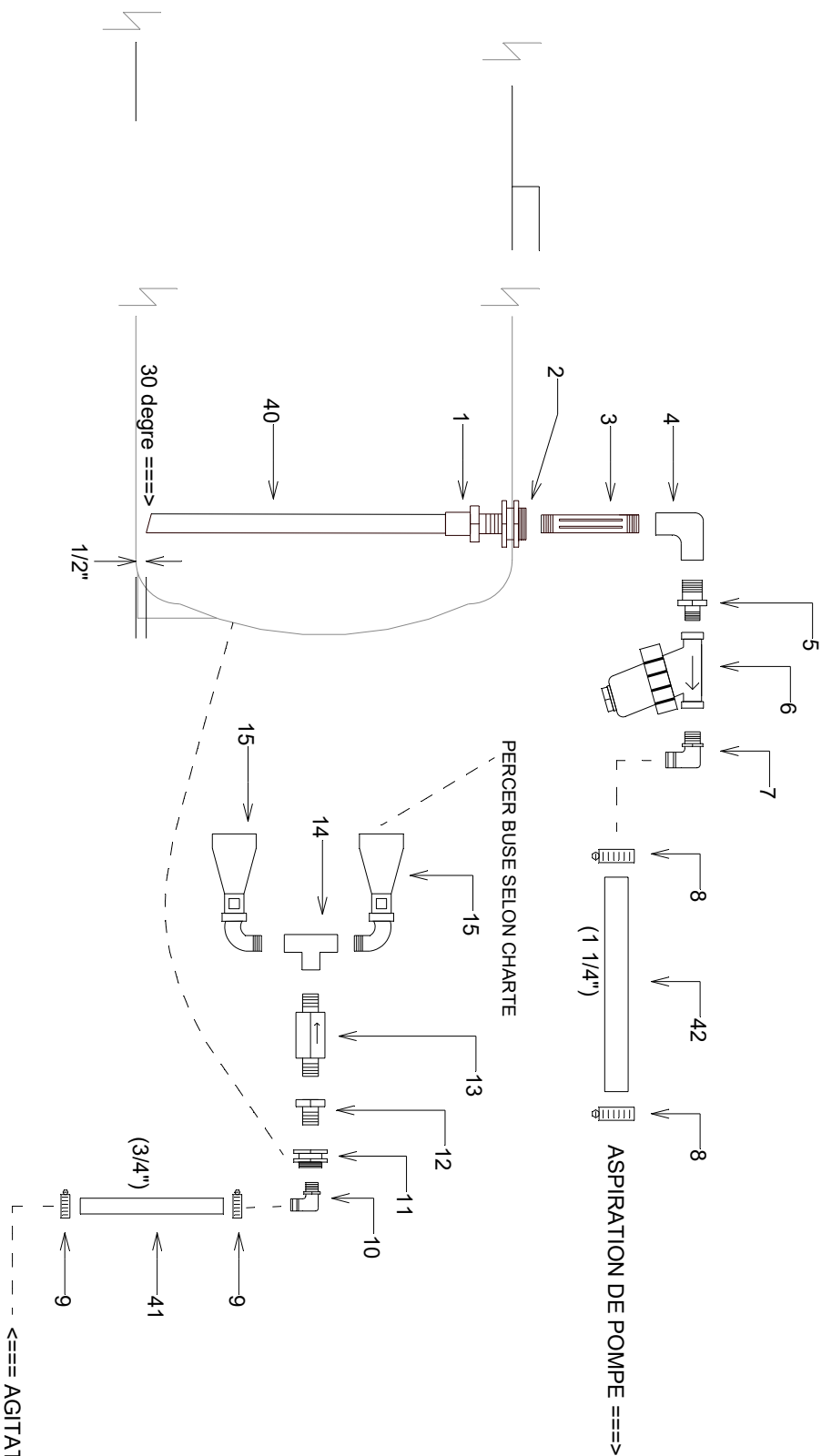
ECHELLE / SCALE

REVISION

REF	DESCRIPTION	Q.	L"
40	DA-TU2PVC40	1	+-.46"
41	LV-342N	1	+-.24"
42	LV-114PVC	1	+-.60"

====> POMPE / PUMP 1" SUCCION

MONTAGE : VOIR DESSIN RÉSERVOIR POUR PERCAGE



REF	DESCRIPTION	Q
1	DA-CPVC2CM	1
2	RA-5042P	1
3	BJ-NIP2006	1
4	JB-L1200NY	1
5	BJ-RN200150	1
6	BJ-L515050	1
7	BJ-HB15012590	1
8	DA-SHAS20	2
9	DA-DHAS12	2
10	JB-EL3434NY	1
11	RA-5032P	1
12	JB-RB3412NY	1
13	JB-33200065	1
14	JB-T112NY	1
15	MP-502020	2
16		
17		

MONTAGE : MÉTHODE NON VALIDÉE PAR UN MONTAGE

REF	DESCRIPTION	Q.	L"
1	Changer filre et boyau de 1 1/2" pour 1 1/4"		

LES VALEURS SONT EN  
 UNITÉS INTERNATIONALES  
 VALUES ARE IN INCHES  
 UNITS ARE IN INCHES  
 2) TOLÉRANCES GÉNÉRALES  
 GENERAL TOLÉRANCES  
 Figure 1: 1 digite  
 X X X X 0.1"  
 X X X X 0.005"

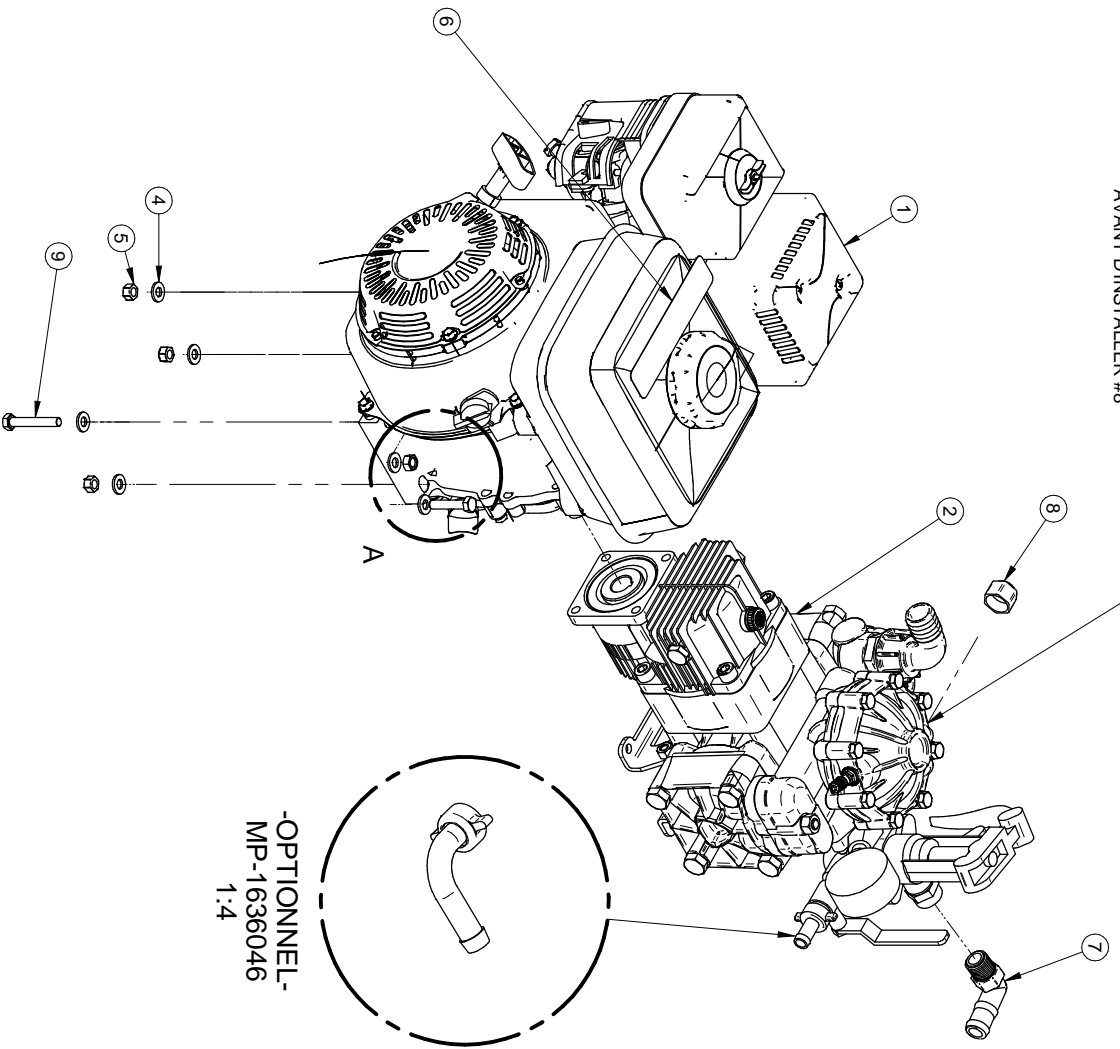
**MSG**  
 M S G  
 G R E G G S O N

NOTES: 1) The manufacturer's name and logo are the property of the manufacturer. 2) The manufacturer's name and logo are the property of the manufacturer. 3) The manufacturer's name and logo are the property of the manufacturer. 4) The manufacturer's name and logo are the property of the manufacturer. 5) The manufacturer's name and logo are the property of the manufacturer. 6) The manufacturer's name and logo are the property of the manufacturer. 7) The manufacturer's name and logo are the property of the manufacturer. 8) The manufacturer's name and logo are the property of the manufacturer. 9) The manufacturer's name and logo are the property of the manufacturer. 10) The manufacturer's name and logo are the property of the manufacturer. 11) The manufacturer's name and logo are the property of the manufacturer. 12) The manufacturer's name and logo are the property of the manufacturer. 13) The manufacturer's name and logo are the property of the manufacturer. 14) The manufacturer's name and logo are the property of the manufacturer. 15) The manufacturer's name and logo are the property of the manufacturer. 16) The manufacturer's name and logo are the property of the manufacturer. 17) The manufacturer's name and logo are the property of the manufacturer.

# FEUILLE / SHEET #	DATE CREATION	CRÉATEUR / CREATOR	REVISION DATE	PAGE
	2022-08-26	R.D.	2023-04-20	
DESCRIPTION : Plomberie asp-agit. BP-1915 - pompe memb 1 1/4"				
# DESSIN / DRAWING # CR370-0054				
REVISION PAR / BY R.D.				REVISION
ECHELLE / SCALE				1

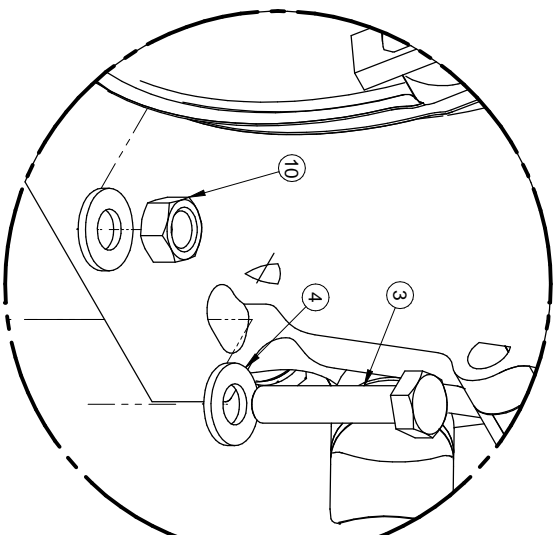


NOTE: ENLEVER L'ADAPTEUR BARB 1/2" AVANT D'INSTALLER #8



AJUSTER LE MOTEUR À 3450 TR/MIN  
CHANGER LE COUDE DE SORTIE DU RÉGULATEUR  
POUR JB-EL1234NY

#	REF.	Q.
1	HO-GX200X2002QAPW	1
2	JB-9910D30GRGI	1
3	BT-516112	3
4	BT-FW516	8
5	BT-LN516	3
6	AU-DECAVER6	1
7	JB-EL1234NY	1
8	AU-108D	1
9	BT-5162	1
10	BT-N616	1



-OPTIONNEL-  
MP-1636046  
1:4

Rev	Description	Date	Approbation
Rev 4	Ajout AU-108D, Ajout MP-1636046	2023-04-18	Fogaingf
Rev 3	Ajout BT-N616, BT-5162, MP-1636046	2023-03-06	Fogaingf
Rev 2	Enlever DA-SHVA52 et ajouter EL1234NY et changer roue	2022-03-06	gajaya
Rev 1	Nouvel ADAPTEUR	2020-11-01	trudell

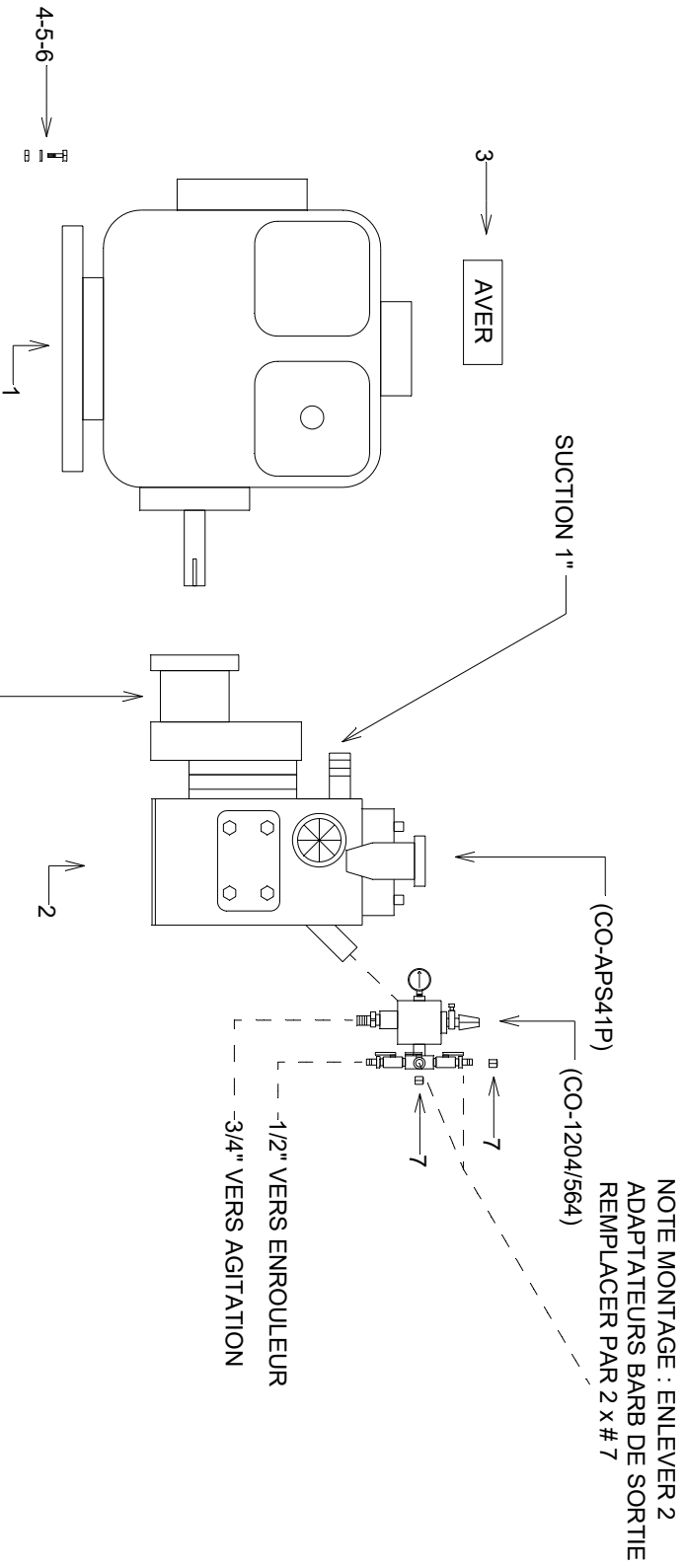
1- LES VALEURS SONT EN  
POUCE SAUF SI SPÉCIFIÉ  
VALEURS ARE INCHES  
UNLESS SPECIFIED IN  
INCHES  
2- GENERAL TOLERANCES  
Frac.: ± 1/16"  
X.XX: ± 0.1"  
XXX: ± 0.01"  
XXXX: ± 0.005"



AVIS: Information d'inclure a été  
conçue par et est la propriété exclusive  
de MESSIER GREGSON. Toute réimpression  
sans autorisation écrite de MESSIER  
GREGSON, sera, utilisation, reproduction,  
conception, vente, utilisation, réduction  
de droits de reproduction.  
NOTICE: Information disclosed herein  
is the property of MESSIER GREGSON, and  
reproduction, distribution, use, sale,  
conception, design, use, sale,  
reproduction, or any other application  
without the written permission of  
MESSIER GREGSON is prohibited.

# FEUILLE / SHEET #	DATE CREATION	CREATEUR / CREATOR	REVISION DATE	PAGE
CR360-0027	2020-02-18	trudell	2023-04-20	1 of 1
DESCRIPTION	Moteur GX200 et pompe membrane D30 assemblé			
DRAWING #	#DESSIN / DRAWING #			
CR360-0027	CR360-0027			
REVISION PAR / BY	fogaingf			
ECHELLE / SCALE	1:6,67			
REVISION	4			

REF	DESCRIPTION	Q.	L"



NOTE MONTAGE : ENLEVER 2  
ADAPTEURS BARB DE SORTIE  
REMPPLACER PAR 2 x # 7

REF	DESCRIPTION	Q
1	RO-EX170DM2231	1
2	CO-AP541PGRGI	1
3	AU-DEC/AV/ER6	1
4	BT-516134	4
5	BT-FW516	4
6	BT-LN516	4
7	AU-108D	2
8		
9		
10		
11		
12		
13		
14		
15		
16		
17		
18		
19		
20		
21		
22		
23		
24		
25		
26		
27		
28		
29		
30		
31		
32		
33		

MONTAGE : VITESSE MAX MOTEUR 3400 À 3500 TR/MIN

1	Ajust # 7	2023-04-19
---	-----------	------------

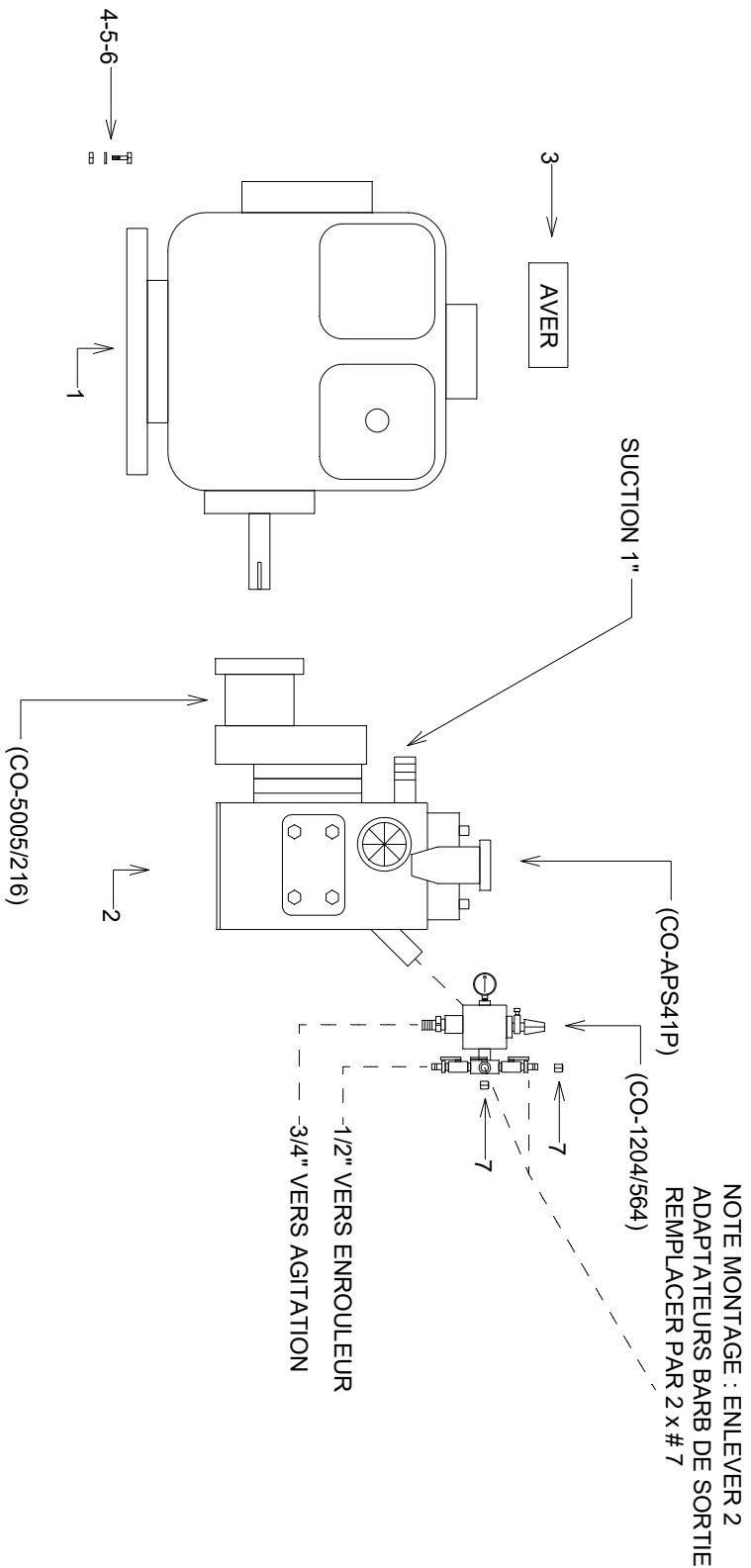
LES VALEURS SONT EN  
VALISES ANGLAIS  
GENERAL TO ENANCES  
Niveau 1: 1 digite  
X X X . 0 1"  
X X X . 0 0 0 0"

MS GREGGSON

# FEUILLE / SHEET #	DATE CREATION	CREATEUR / CREATOR	REVISION DATE	PAGE
1	2021-02-02	R.D.	2023-04-19	1

DESCRIPTION : Moteur Robin 6 hp pompe APS41P assemble  
# DESSIN / DRAWING # CR360-0034

REF	DESCRIPTION	Q
1	HO:GX200X200APW	1
2	CO-AP541PGRGI	1
3	AU-DEC/AV/ER6	1
4	BT-516134	4
5	BT-FW516	4
6	BT-LN516	4
7	AU-108D	2
8		
9		
10		
11		
12		
13		
14		
15		
16		
17		
18		
19		
20		



NOTE MONTAGE : ENLEVER 2  
ADAPTATEURS BARB DE SORTIE  
REMPPLACER PAR 2 x # 7

-1/2" VERS ENROULEUR  
-3/4" VERS AGITATION

MONTAGE : VITESSE MAX MOTEUR 3400 À 3500 TR/MIN

1	Ajout de # 7	2023-04-19
---	--------------	------------

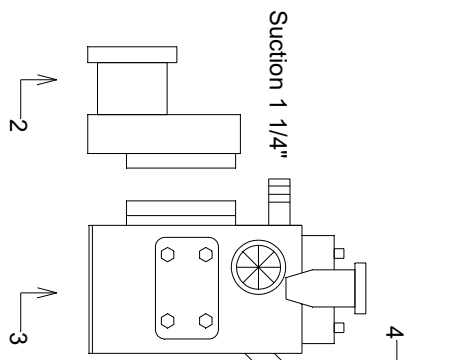
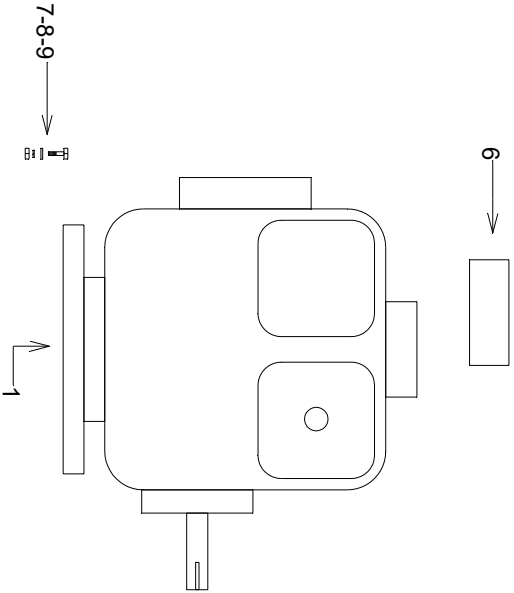
LES VALEURS SONT EN  
VALISE AERE INCHES  
GENERAL TOLERANCES  
MATERIAU 1.1 degre  
X X X 0.1"  
X X X 0.005"

**MSG**  
MS GREGGSON

MS GREGGSON, qui se réserve tous  
droits de reproduction, de distribution et de  
vente, est propriétaire de tous les droits de  
brevet et de tous les droits de propriété  
intellectuelle relatifs à ce document.

# FEUILLE / SHEET #	DATE CREATION	CREATEUR / CREATOR	REVISION DATE	PAGE
DESCRIPTION : Moteur Honda 6.5 hp pompe APS41P ass. honda 6.5 hp engine - APS41P pump ass.	2021-02-02	R.D.	2023-04-19	1
# DESSIN / DRAWING #	CR360-0035			

REF	DESCRIPTION	Q.	L."



NOTE MONTAGE : ENLEVER LES 3  
ADAPTEURS BARB DE SORTIE  
REMPACER PAR 2 x # 5 ET 1 x # 10

1/2" VERS ENROULEUR  
3/4" VERS AGITATION

REF	DESCRIPTION	Q
1	HO:GX39020APW	1
2	CO-5005I221	1
3	CO-APS71	1
4	CO-1204/189	1
5	AU-108D	2
6	AU-DECAVER6	1
7	BT-5162	4
8	BT-FW516	4
9	BT-LN516	4
10	MP-1636046	1
11		
12		
13		
14		
15		
16		
17		
18		
19		
20		
21		
22		
23		
24		
25		
26		
27		
28		
29		
30		
31		
32		
33		

REF	DESCRIPTION	Q.	L."
1	Ajout de # 5 et # 10		

LES VALEURS SONT EN  
VALISES EN INCHES  
GENERAL TOLERANCES  
MATERIAU: 1.1 degre  
X X X 0.1"  
X X X 0.005"

MS GREGGSON

AVIS: Il est recommandé de lire attentivement les instructions de MS GREGGSON, qui se trouvent dans les documents de référence appropriés, avant de commencer l'installation, l'éducation et la formation de l'opérateur. Les instructions de MS GREGGSON, qui sont la propriété de MS GREGGSON, ne doivent pas être copiées, reproduites ou diffusées sans la permission écrite de MS GREGGSON.

# FEUILLE / SHEET #	DATE CREATION	CREATEUR / CREATOR	REVISION DATE	PAGE
1	2021-02-02	R.D.	2023-04-19	1

DESCRIPTION : Moteur GX390 et pompe APS71 assemble  
GX390 engine with APS71 pump assembly

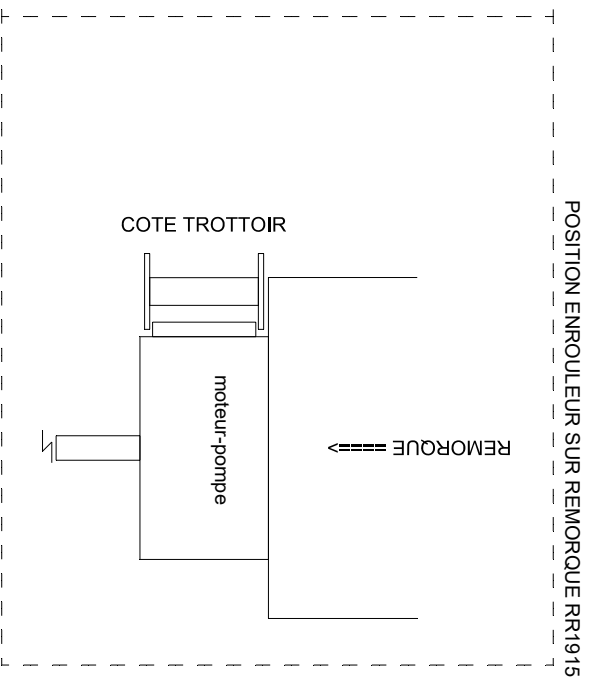
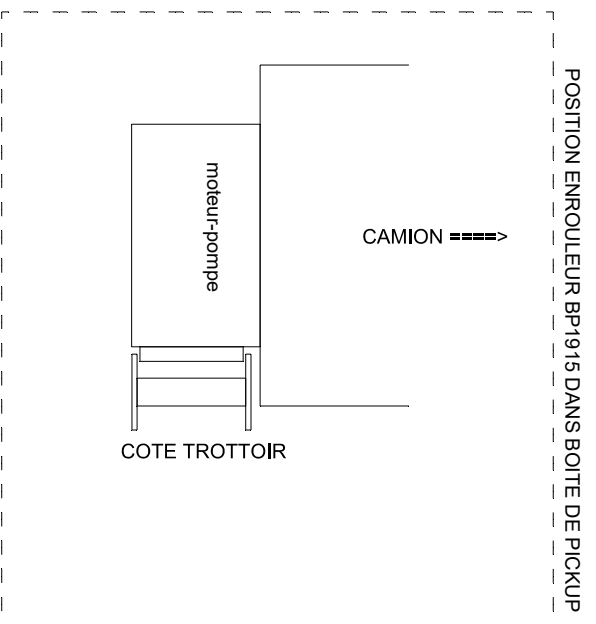
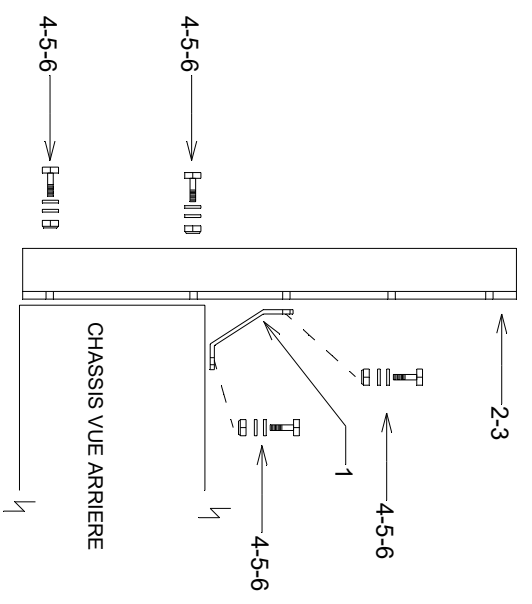
# DESSIN / DRAWING # CR360-0032

REVISION PAR / BY R.D.  
ECHELLE / SCALE

REVISION 1

REF	DESCRIPTION	Q
1	MS-SR001	2
2	MS-SR1340G	1
3	MS-SR1340D	1
4	BT-38114	8
5	BT-FW38	16
6	BT-LN38	8
7		
8		
9		
10		

MONTAGE : POUR ENROULEUR MANUEL SUR BP1915 SEULEMENT,  
 INVERSER POIGNEE ET SWIVEL DE COTE SUR L'ENROULEUR  
 A FAIRE AVANT DE LE BOULONNER SUR LES MONTANTS



Rev	Description	Date
2	Ajout de position de montage	2022-02-28

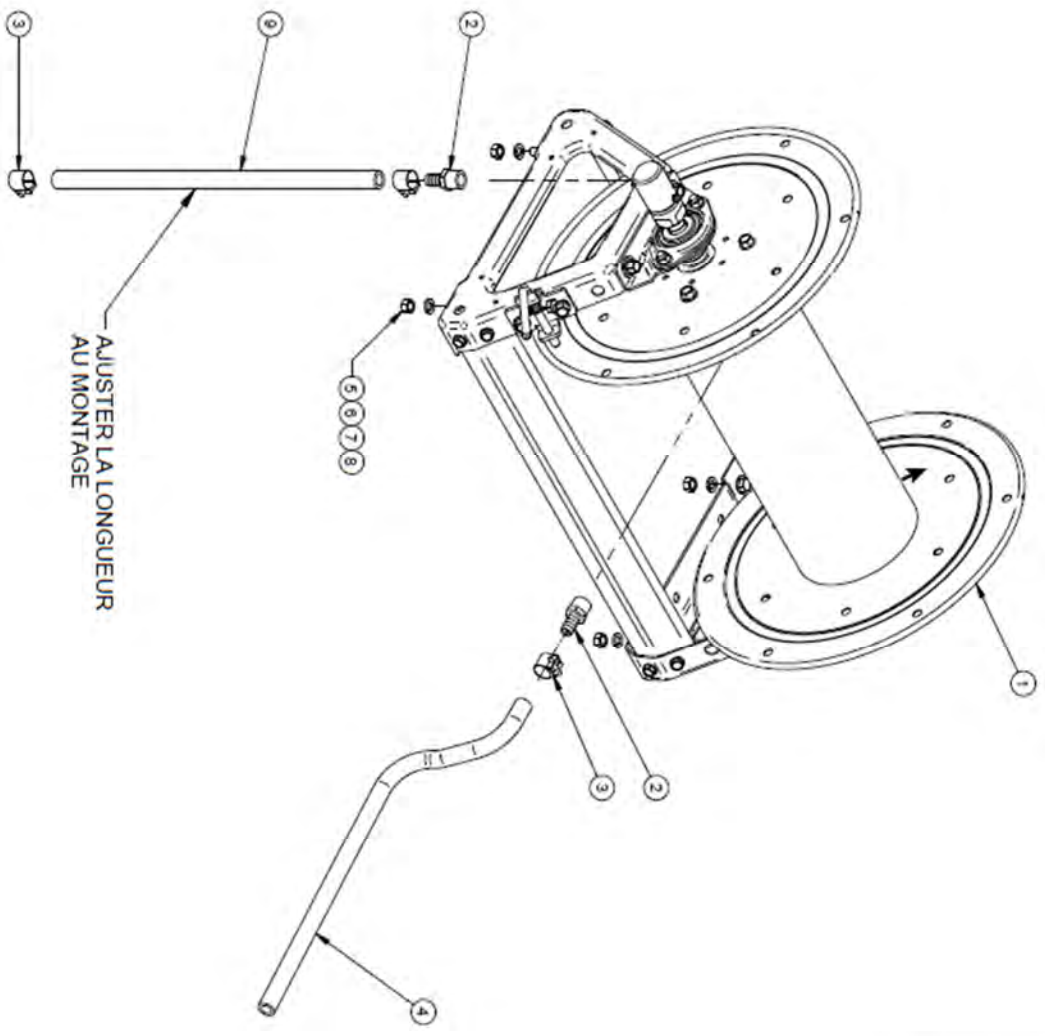
LES VALEURS SONT EN  
 VALEURS ANGLES  
 2) TOLERANCES GENERALES  
 GENERAL TOLERANCES  
 Figure 1: 1 digre  
 X X X 0.1°  
 X X X 0.100°

MS GREGSON

Logo of the manufacturer, MS GREGSON, who reserves all rights of reproduction, distribution and sale of this drawing. The user of this drawing is the property of MS GREGSON, who reserves all rights of reproduction, distribution and sale of this drawing.

# FEUILLE / SHEET #	DATE CREATION	CREATEUR / CREATOR	REVISION DATE	PAGE
DESCRIPTION : Supports pour 1 enrouleur / BP1915-RR1915 Brackets for 1 hose reel / BP1915-RR1915	1998-10-31	R.D.	2022-08-26	3
# DESSIN / DRAWING #			REVISION	
RE-SRBP				

#	REF.	Q.	L"
9	LV-122J	1	120 in

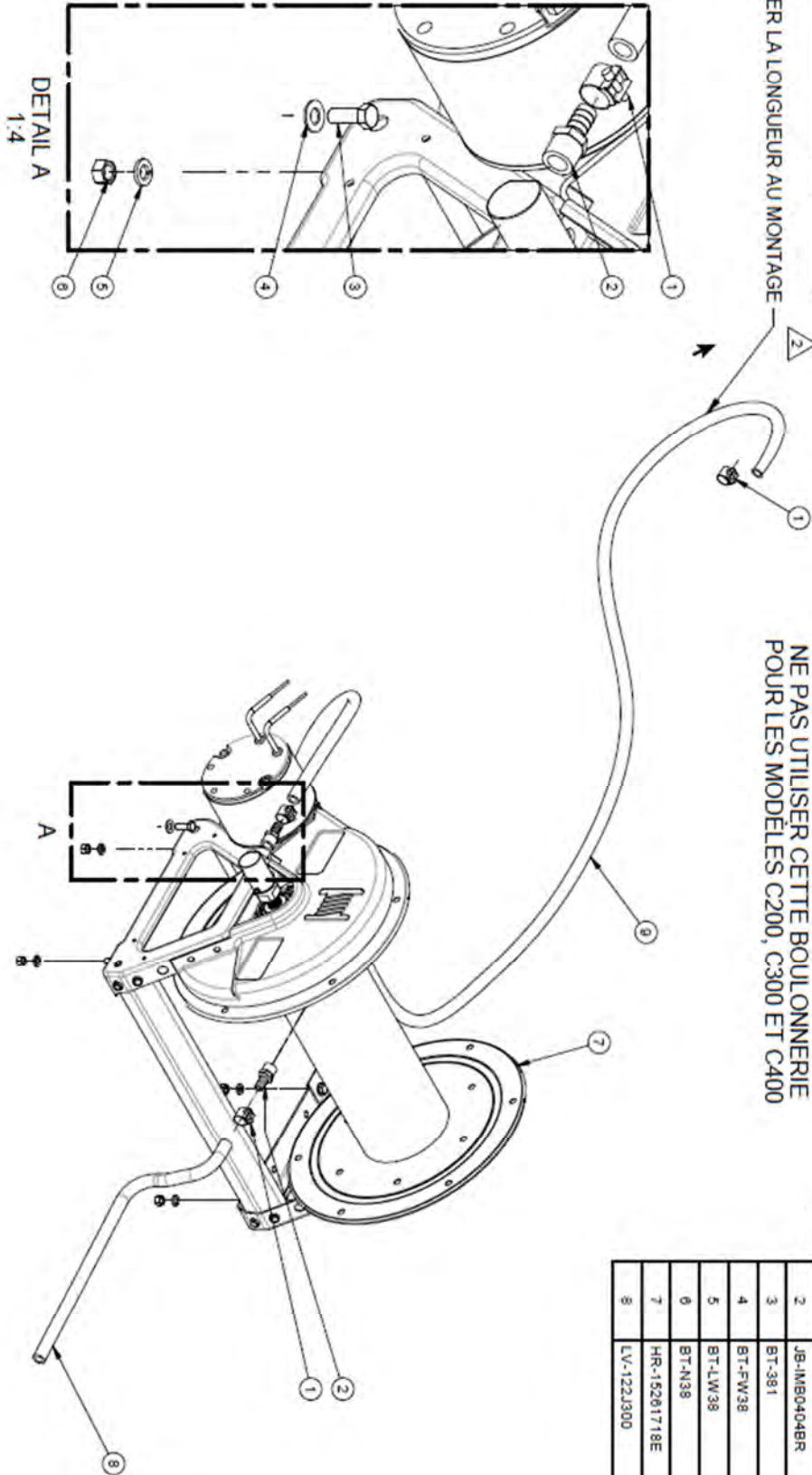


#	REF.	Q.
1	HR-15281718	1
2	JB-1MB0404BR	2
3	AS-1821	3
4	LV-122J300	1
5	BT-N38	4
6	BT-LW38	4
7	BT-FW38	4
8	BT-381	4

--LES VALEURS SONT EN POUCES SAUF INDICATION UNITÉS SIÈGES 2° TOLÉRANCES GÉNÉRALES FRAI 0.015" TOL 0.015" 3.00 X 0.005" 3.000 X 0.005"		<b>MSG</b> <b>M S G R E S S O N</b>		DATE DE RÉVISION / DATE 2020-04-17 / trudej	
#FEUILLE / SHEET # CR352-0022		DATE DE RÉVISION / DATE 2020-11-10 / trudej		#PAGE 1 of 1	
DESCRIPTION Emouleur manuel 1528 300' boyau 1/2" 600 lb/po²		REVISION PART BY trudej		REVISION 1	
#RESSIN / DRAWING # CR352-0022		ÉCHELLE / SCALE 1:8		REVISION 1	

#	REF.	Q.	L'
1	LV-122J	1	120 "

AJUSTER LA LONGUEUR AU MONTAGE



NE PAS UTILISER CETTE BOULONNERIE POUR LES MODELES C200, C300 ET C400

#	REF.	Q.
1	AS-1921	3
2	JB-IMB0404BR	2
3	BT-381	4
4	BT-FW38	4
5	BT-LW38	4
6	BT-N38	4
7	HR-15281718E	1
8	LV-122J300	1

REV	DESCRIPTION	DATE	BY	CHK
1	Initial issue of drawing prepared by project and review approved			
2	Modification			

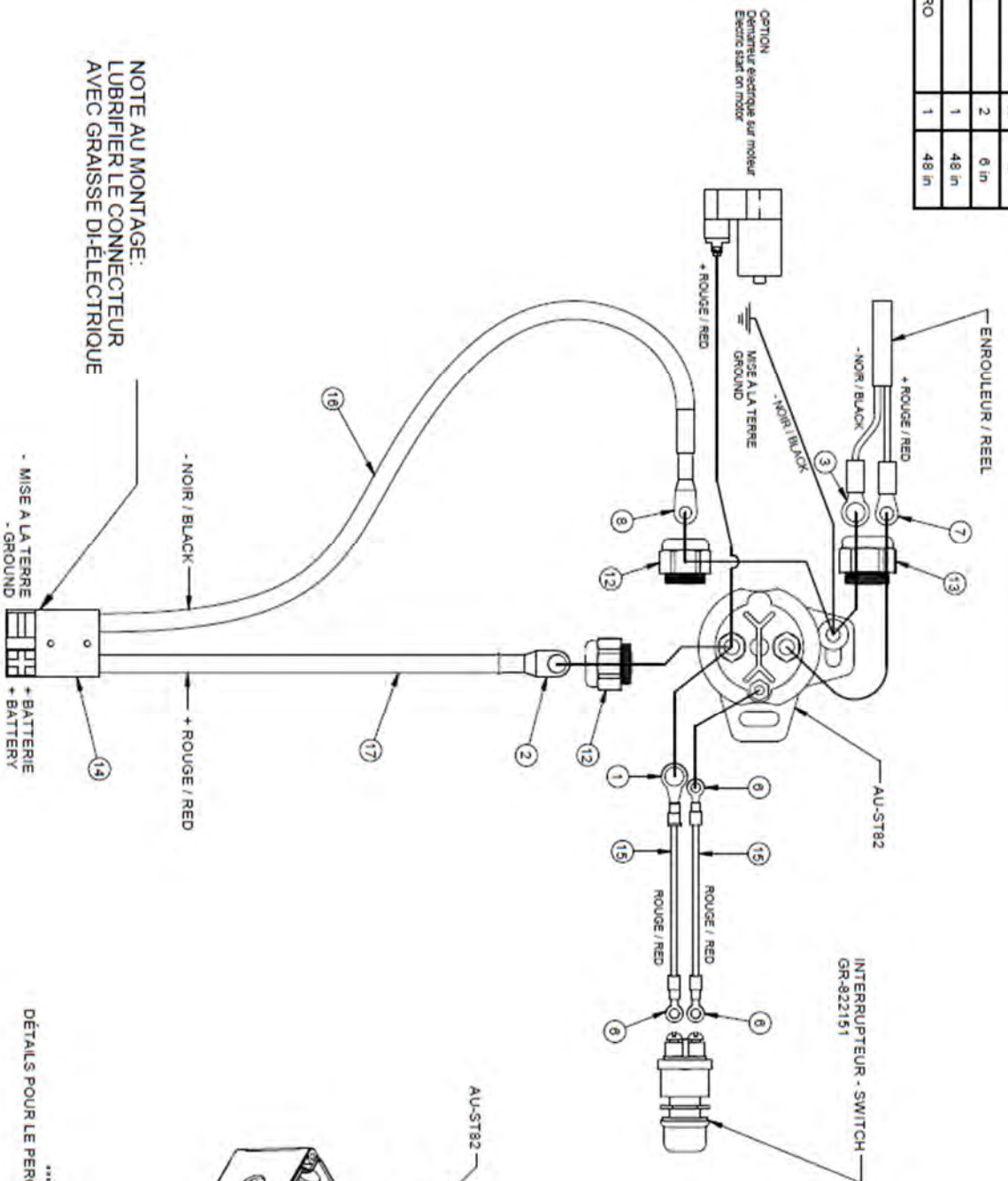
PLEASE VERIFY THIS DRAWING FOR ANY VALUES AND UNITS. CHECK FOR ANY CHANGES TO THE DIMENSIONS. GENERAL TOLERANCES: DIMENSIONS: 0.005" (0.125") ANGLES: 0.125" SURFACES: 0.005" (0.125") UNLESS OTHERWISE SPECIFIED



THIS DRAWING IS THE PROPERTY OF MSG. IT IS TO BE USED ONLY FOR THE PROJECT AND NOT TO BE REPRODUCED OR TRANSMITTED IN ANY FORM OR BY ANY MEANS, ELECTRONIC OR MECHANICAL, INCLUDING PHOTOCOPYING, RECORDING, OR BY ANY INFORMATION STORAGE AND RETRIEVAL SYSTEM. ANY UNAUTHORIZED USE OF THIS DRAWING IS PROHIBITED. MSG SHALL BE LIABLE FOR ANY DAMAGES RESULTING FROM THE USE OF THIS DRAWING.

FILE/REF/REV	DATE CREATION	SEAL/REV/CREATOR	REVISION/DATE	PAGE
CR352-0017	2018-12-17	allardp	2020-11-09	1 of 1
DESCRIPTION	Enrouleur #HR-15281718E (Entrée 1/2" et Sortie 1/2") - sans traitement		REVISION/REV/BY	
DESSIN/DRAWING #	CR352-0017		SCHEMATIC SCALE	REVISION
			1:10	2

#	REF.	Q.	L"
15	BE-101R	2	6 in
16	AU-K6	1	48 in
17	GT-TEW06RO	1	48 in

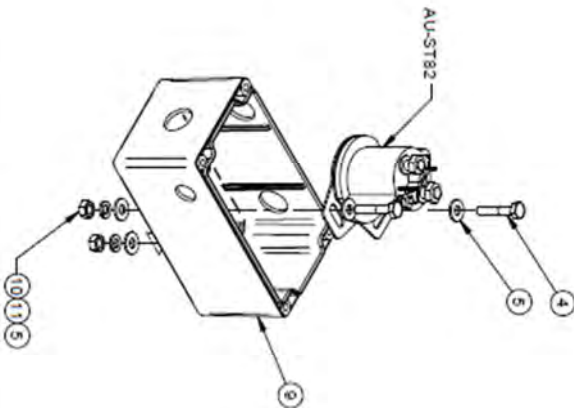


NOTE AU MONTAGE:  
LUBRIFIER LE CONNECTEUR  
AVEC GRAISSE DI-ELECTRIQUE

- MISE A LA TERRE  
- GROUND

- NOIR / BLACK

\*\*\*ATTENTION\*\*\*  
DÉTAILS POUR LE PERÇAGE SELON MODÈLE À LA PAGE 2



#	REF.	Q.
1	DO-761022	1
2	AU-7321	1
3	AU-CRSZY0937	1
4	BT-14114	2
5	BT-FW14	4
6	DO-791019	3
7	AU-CRSZY0925	1
8	AU-7250	1
9	AU-1554K2GY	1
10	BT-N14	2
11	BT-LW14	2
12	AU-CD13NABK	2
13	AU-CD18N8BK	1
14	AU-SB50	1

REV.	DESCRIPTION	DATE	BY	CHKD.
1	PROJET DÉFINI	2020-11-12	trudell	
2	PROJET DÉFINI	2020-11-12	trudell	
3	PROJET DÉFINI	2020-11-12	trudell	
4	PROJET DÉFINI	2020-11-12	trudell	
5	PROJET DÉFINI	2020-11-12	trudell	
6	PROJET DÉFINI	2020-11-12	trudell	
7	PROJET DÉFINI	2020-11-12	trudell	
8	PROJET DÉFINI	2020-11-12	trudell	
9	PROJET DÉFINI	2020-11-12	trudell	
10	PROJET DÉFINI	2020-11-12	trudell	
11	PROJET DÉFINI	2020-11-12	trudell	
12	PROJET DÉFINI	2020-11-12	trudell	
13	PROJET DÉFINI	2020-11-12	trudell	
14	PROJET DÉFINI	2020-11-12	trudell	
15	PROJET DÉFINI	2020-11-12	trudell	
16	PROJET DÉFINI	2020-11-12	trudell	
17	PROJET DÉFINI	2020-11-12	trudell	

1- LES VALEURS SONT EN POUSSES  
UNLESS SPECIFIED OTHERWISE  
DIMENSIONS IN INCHES  
UNLESS SPECIFIED OTHERWISE  
DIMENSIONS IN MILLIMETERS  
UNLESS SPECIFIED OTHERWISE

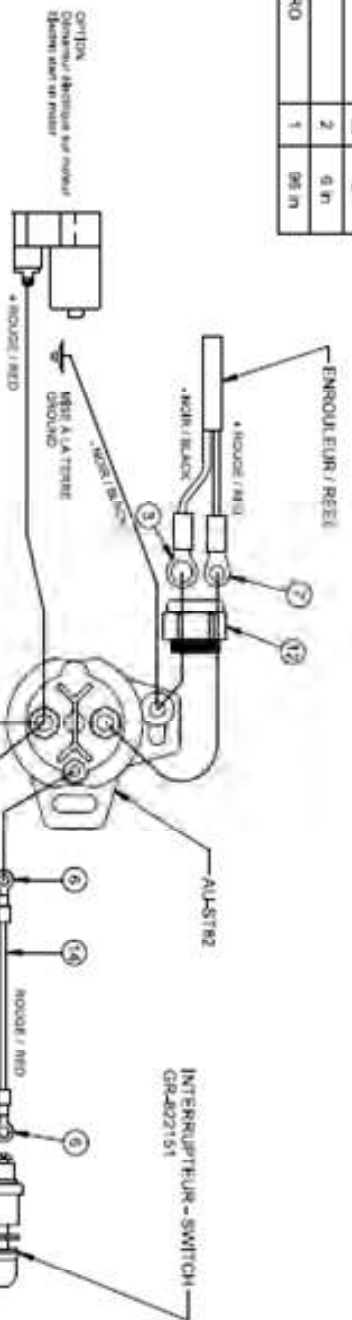
**MSG**  
M S G R E S S O N

1- LES VALEURS SONT EN POUSSES  
UNLESS SPECIFIED OTHERWISE  
DIMENSIONS IN INCHES  
UNLESS SPECIFIED OTHERWISE  
DIMENSIONS IN MILLIMETERS  
UNLESS SPECIFIED OTHERWISE

FEUILLE / SHEET #	DATE / CREATION	CREATEUR / CREATOR	REVISION / DATE	PAGE
CR390-0007	2018-12-21	trudell	2020-11-12	1 of 2
DESCRIPTION	Boîtier / raccordement électrique (enrouleur 12 Vcc)		REVISION / DATE / BY	
REVISION / DRAWING #	CR390-0007		REVISION / SCALE	
			REVISION	2



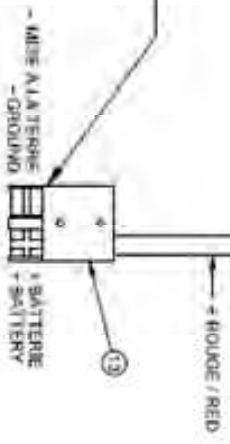
#	REF.	Q.	L.
14	BE-61R	2	6 m
15	GT-TEW09RO	1	96 m



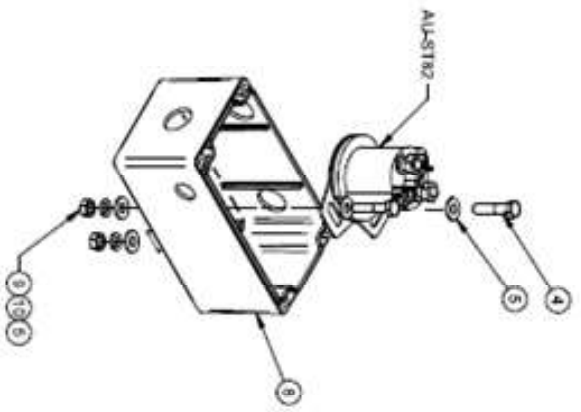
#	REF.	Q.
1	DOU-61022	1
2	ALU-321	1
3	ALU-CR3ZV0837	1
4	BT-14114	2
5	BT-FW14	4
6	DOU-61019	3
7	ALU-CR3ZV0828	1
8	ALU-556K20V	1
9	BT-LW14	2
10	BT-LW14	2
11	ALUCD13NABX	1
12	ALUCD16NABX	1
13	ALU-68550	1

NOTE:  
AJUSTER LA LONGUEUR DU FIL # 15  
JUSQU'À L'ATTACHE DU TIMON  
POUR LES REMORQUES

NOTE AU MONTAGE:  
LUBRIFIER LE CONNECTEUR  
AVEC GRAISSE DIELECTRIQUE



\*\*\*ATTENTION\*\*\*  
DÉTAILS POUR LE PERÇAGE SELON MODÈLE À LA PAGE 2



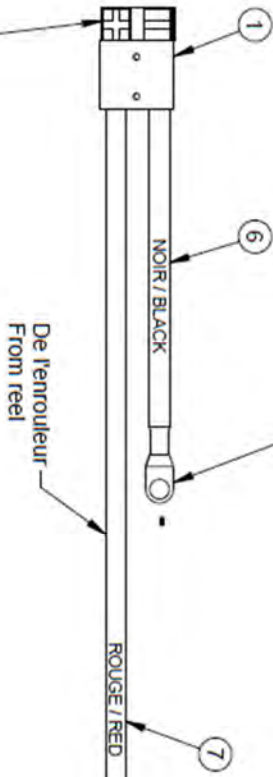
		<b>PROJET / REFERENCE</b> CR390-0037		<b>DATE CREATION</b> 2021-07-09		<b>STATUT / OPERATIONS / MODIFICATIONS</b> Inuse		<b>PAGE</b> 1 of 2	
<b>DESCRIPTION</b> Batterie recommandée électrique (enrouleur 12 Volts)		<b>PROJET / REFERENCE</b> CR390-0110		<b>DATE CREATION</b> 2021-07-09		<b>STATUT / OPERATIONS / MODIFICATIONS</b> Inuse		<b>PAGE</b> 2	

#	REF.	Q.	L <sup>n</sup>
6	AU-K6	1	72 *
7	GT-TEW06RO	1	240 *
8	GT-TEW06RO	1	18 *

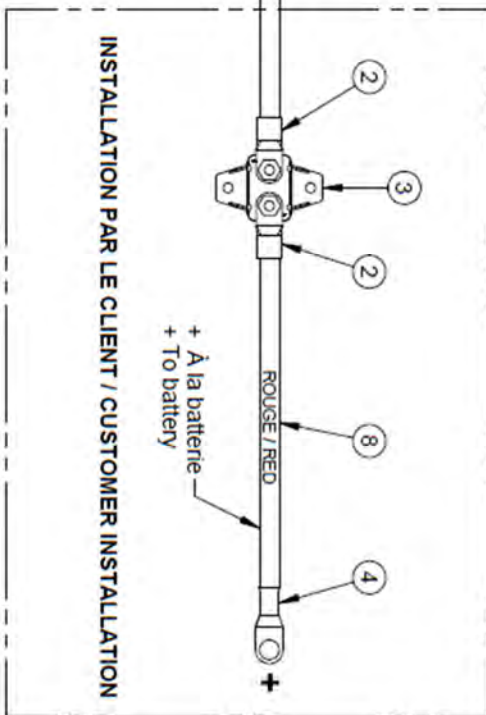
#	REF.	Q.
1	AU-SB50	1
2	AU-R2G10S	2
3	AU-CB6378	1
4	AU-7321	2
5*	AU-SAZL44	1



**INSTALLATION PAR LE CLIENT / CUSTOMER INSTALLATION**  
 MISE À LA TERRE À FIXER AU CHÂSSIS DU VÉHICULE  
 GROUND TO FIX TO THE CHASSIS OF THE VEHICLE



NOTE AU MONTAGE:  
 LUBRIFIER LE CONNECTEUR AVEC GRAISSE DI-ELECTRIQUE



**INSTALLATION PAR LE CLIENT / CUSTOMER INSTALLATION**

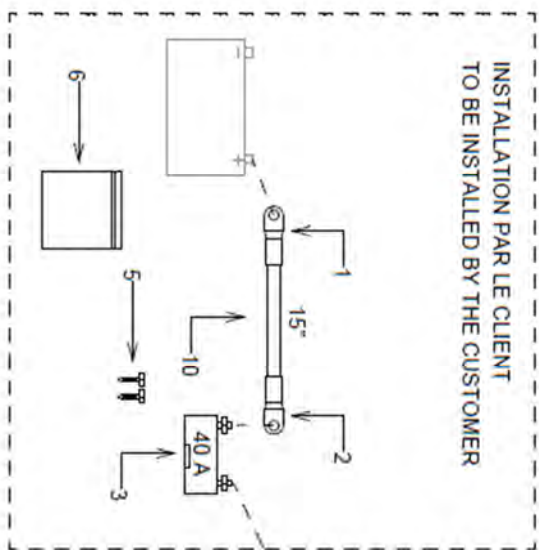
#	REF.	Q.	L <sup>n</sup>
1	GT-TEW06RO	1	18 *
2	GT-TEW06RO	1	18 *

1- LES VALEURS SONT EN POUNDS AND OUNCES 2- CONVERSIONS EN KILOGRAMMES ET EN LITRES 3- LES UNITÉS SONT EN POUNDS AND OUNCES 4- CONVERSIONS EN KILOGRAMMES ET EN LITRES 5- LES UNITÉS SONT EN POUNDS AND OUNCES 6- CONVERSIONS EN KILOGRAMMES ET EN LITRES 7- LES UNITÉS SONT EN POUNDS AND OUNCES 8- CONVERSIONS EN KILOGRAMMES ET EN LITRES 9- LES UNITÉS SONT EN POUNDS AND OUNCES 10- CONVERSIONS EN KILOGRAMMES ET EN LITRES 11- LES UNITÉS SONT EN POUNDS AND OUNCES 12- CONVERSIONS EN KILOGRAMMES ET EN LITRES 13- LES UNITÉS SONT EN POUNDS AND OUNCES 14- CONVERSIONS EN KILOGRAMMES ET EN LITRES 15- LES UNITÉS SONT EN POUNDS AND OUNCES 16- CONVERSIONS EN KILOGRAMMES ET EN LITRES 17- LES UNITÉS SONT EN POUNDS AND OUNCES 18- CONVERSIONS EN KILOGRAMMES ET EN LITRES 19- LES UNITÉS SONT EN POUNDS AND OUNCES 20- CONVERSIONS EN KILOGRAMMES ET EN LITRES 21- LES UNITÉS SONT EN POUNDS AND OUNCES 22- CONVERSIONS EN KILOGRAMMES ET EN LITRES 23- LES UNITÉS SONT EN POUNDS AND OUNCES 24- CONVERSIONS EN KILOGRAMMES ET EN LITRES 25- LES UNITÉS SONT EN POUNDS AND OUNCES 26- CONVERSIONS EN KILOGRAMMES ET EN LITRES 27- LES UNITÉS SONT EN POUNDS AND OUNCES 28- CONVERSIONS EN KILOGRAMMES ET EN LITRES 29- LES UNITÉS SONT EN POUNDS AND OUNCES 30- CONVERSIONS EN KILOGRAMMES ET EN LITRES 31- LES UNITÉS SONT EN POUNDS AND OUNCES 32- CONVERSIONS EN KILOGRAMMES ET EN LITRES 33- LES UNITÉS SONT EN POUNDS AND OUNCES 34- CONVERSIONS EN KILOGRAMMES ET EN LITRES 35- LES UNITÉS SONT EN POUNDS AND OUNCES 36- CONVERSIONS EN KILOGRAMMES ET EN LITRES 37- LES UNITÉS SONT EN POUNDS AND OUNCES 38- CONVERSIONS EN KILOGRAMMES ET EN LITRES 39- LES UNITÉS SONT EN POUNDS AND OUNCES 40- CONVERSIONS EN KILOGRAMMES ET EN LITRES 41- LES UNITÉS SONT EN POUNDS AND OUNCES 42- CONVERSIONS EN KILOGRAMMES ET EN LITRES 43- LES UNITÉS SONT EN POUNDS AND OUNCES 44- CONVERSIONS EN KILOGRAMMES ET EN LITRES 45- LES UNITÉS SONT EN POUNDS AND OUNCES 46- CONVERSIONS EN KILOGRAMMES ET EN LITRES 47- LES UNITÉS SONT EN POUNDS AND OUNCES 48- CONVERSIONS EN KILOGRAMMES ET EN LITRES 49- LES UNITÉS SONT EN POUNDS AND OUNCES 50- CONVERSIONS EN KILOGRAMMES ET EN LITRES 51- LES UNITÉS SONT EN POUNDS AND OUNCES 52- CONVERSIONS EN KILOGRAMMES ET EN LITRES 53- LES UNITÉS SONT EN POUNDS AND OUNCES 54- CONVERSIONS EN KILOGRAMMES ET EN LITRES 55- LES UNITÉS SONT EN POUNDS AND OUNCES 56- CONVERSIONS EN KILOGRAMMES ET EN LITRES 57- LES UNITÉS SONT EN POUNDS AND OUNCES 58- CONVERSIONS EN KILOGRAMMES ET EN LITRES 59- LES UNITÉS SONT EN POUNDS AND OUNCES 60- CONVERSIONS EN KILOGRAMMES ET EN LITRES 61- LES UNITÉS SONT EN POUNDS AND OUNCES 62- CONVERSIONS EN KILOGRAMMES ET EN LITRES 63- LES UNITÉS SONT EN POUNDS AND OUNCES 64- CONVERSIONS EN KILOGRAMMES ET EN LITRES 65- LES UNITÉS SONT EN POUNDS AND OUNCES 66- CONVERSIONS EN KILOGRAMMES ET EN LITRES 67- LES UNITÉS SONT EN POUNDS AND OUNCES 68- CONVERSIONS EN KILOGRAMMES ET EN LITRES 69- LES UNITÉS SONT EN POUNDS AND OUNCES 70- CONVERSIONS EN KILOGRAMMES ET EN LITRES 71- LES UNITÉS SONT EN POUNDS AND OUNCES 72- CONVERSIONS EN KILOGRAMMES ET EN LITRES 73- LES UNITÉS SONT EN POUNDS AND OUNCES 74- CONVERSIONS EN KILOGRAMMES ET EN LITRES 75- LES UNITÉS SONT EN POUNDS AND OUNCES 76- CONVERSIONS EN KILOGRAMMES ET EN LITRES 77- LES UNITÉS SONT EN POUNDS AND OUNCES 78- CONVERSIONS EN KILOGRAMMES ET EN LITRES 79- LES UNITÉS SONT EN POUNDS AND OUNCES 80- CONVERSIONS EN KILOGRAMMES ET EN LITRES 81- LES UNITÉS SONT EN POUNDS AND OUNCES 82- CONVERSIONS EN KILOGRAMMES ET EN LITRES 83- LES UNITÉS SONT EN POUNDS AND OUNCES 84- CONVERSIONS EN KILOGRAMMES ET EN LITRES 85- LES UNITÉS SONT EN POUNDS AND OUNCES 86- CONVERSIONS EN KILOGRAMMES ET EN LITRES 87- LES UNITÉS SONT EN POUNDS AND OUNCES 88- CONVERSIONS EN KILOGRAMMES ET EN LITRES 89- LES UNITÉS SONT EN POUNDS AND OUNCES 90- CONVERSIONS EN KILOGRAMMES ET EN LITRES 91- LES UNITÉS SONT EN POUNDS AND OUNCES 92- CONVERSIONS EN KILOGRAMMES ET EN LITRES 93- LES UNITÉS SONT EN POUNDS AND OUNCES 94- CONVERSIONS EN KILOGRAMMES ET EN LITRES 95- LES UNITÉS SONT EN POUNDS AND OUNCES 96- CONVERSIONS EN KILOGRAMMES ET EN LITRES 97- LES UNITÉS SONT EN POUNDS AND OUNCES 98- CONVERSIONS EN KILOGRAMMES ET EN LITRES 99- LES UNITÉS SONT EN POUNDS AND OUNCES 100- CONVERSIONS EN KILOGRAMMES ET EN LITRES 		<b>MSG</b> M S G R E G I S O N	DATE CREATION 2010-11-10	CREATEUR/CREATOR lessonneaud	DATE REVISION/REVISION DATE 2020-02-24	REVISION/PAS/REV tudej	PAGE 1 of 1
DESCRIPTION Raccordement électrique (disjoncteur 40 A)		PRELÈVE/SHEET # CR390-0112	REVISION/SCALE 1:40	REVISION 2			

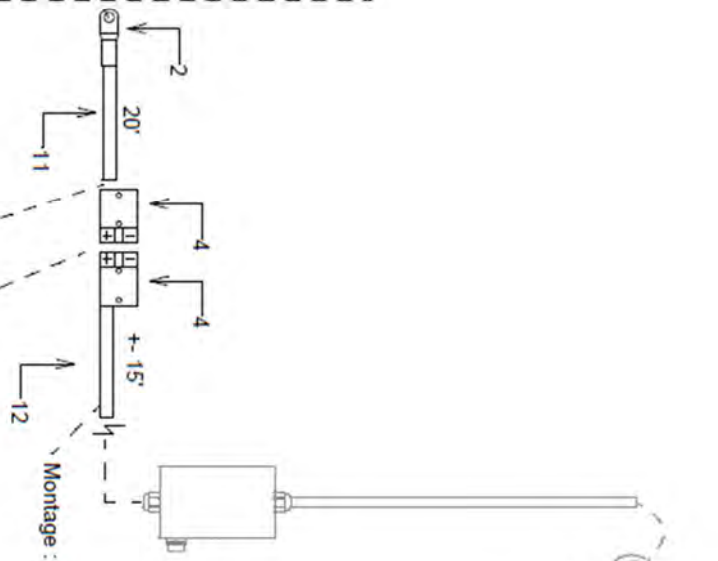


REF	DESCRIPTION	Q.	L"
10	GT-FEW06RO	1	15"
11	GT-FEW06RO	1	240"
12	GT-FEW06RO	1	180"

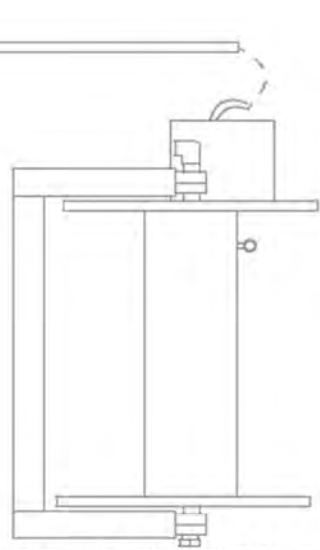


INSTALLATION PAR LE CLIENT  
TO BE INSTALLED BY THE CUSTOMER

Note montage : lubrifier avec graisse dielectrique  
Client : à connecter et ajuster longueur du fil  
Customer : connect to be made and adjust wire length



Montage : ajuster longueur du fil ref 12 jusqu'à l'attelage du timon

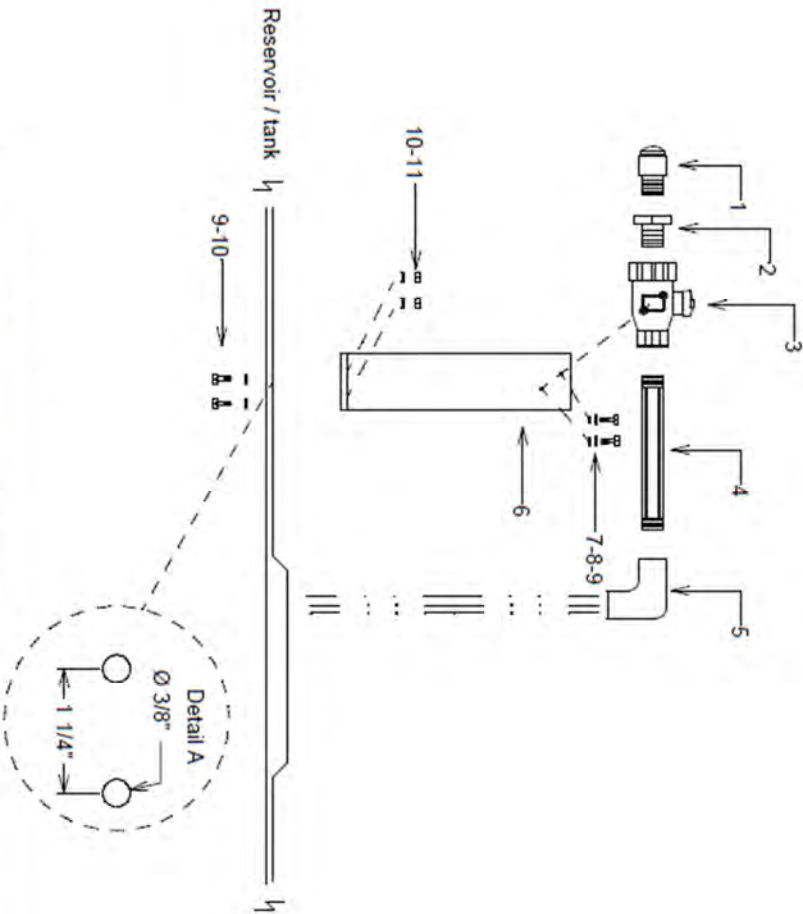


REF	DESCRIPTION	Q
1	AU-7321	1
2	AU-7250	2
3	AU-CB6378	1
4	AU-SB50	2
5	BT-AP1234	2
6	AU-SAZ144	1
7		
8		
9		
10		
11		
12		
13		
14		
15		
16		
17		
18		
19		
20		
21		
22		
23		
24		
25		
26		
27		
28		
29		
30		
31		
32		
33		

		# FEUILLE / SHEET # 2020-12-02 R.D.		DATE CREATION 2020-12-02		CREATEUR / CREATOR R.D.		REVISION DATE 		PAGE 	
DESCRIPTION : Filage électrique pulvérisateur remorque		# DESSIN / DRAWING # CR390-0117		REVISION PAR / BY 		REVISION 		SCALE 		REVISION 	
MS GREGGSON Inc											

REF	DESCRIPTION	Q.	L."

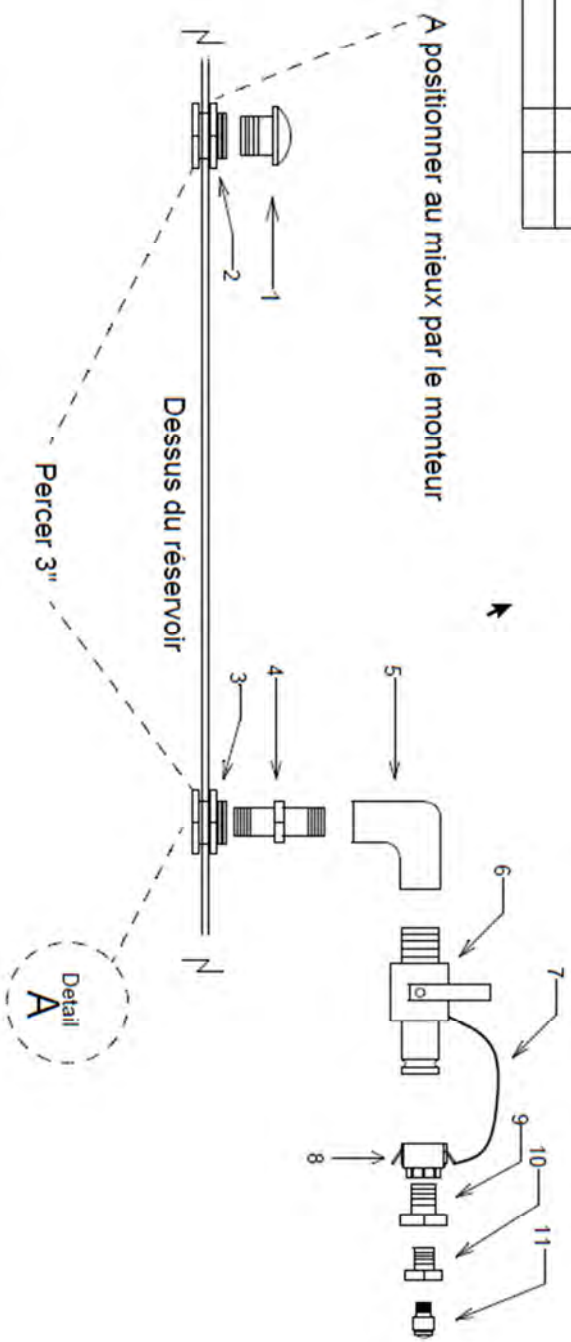
MONTAGE : POSITIONNER PAR LE MONTEUR  
 AFIN QUE LA VANNE 3 SOIT ACCESSIBLE PAR L'UTILISATEUR



REF	DESCRIPTION	Q
1	JB-SGM0004BRAAF	1
2	JB-RB1012NY	1
3	MP-S301320PP	1
4	BJ-NIP006	1
5	JB-11100NY	1
6	C370-0022	1
7	BT-51634	2
8	BT-LW516	2
9	BT-FW/516SS	4
10	BT-5161SS	2
11	BT-LN516	2
12		
13		
14		
15		
16		
17		
18		
19		
20		
21		
22		
23		
24		
25		
26		
27		
28		
29		
30		
31		
32		
33		

MS GREENSON INC. 15000 WOODBINE AVE. MONTREAL, QUEBEC H3T 2C6 CANADA TEL: 514 354-1100 FAX: 514 354-1101 WWW.MSGREENSON.COM	<b>MS GREENSON</b> INC.	PROJ. : 2020-11-16 REV. : 01 DATE DE CREATION : 2020-11-16 R.D.	DESIGNER / CREATOR : R.D.	REVISION DATE	PAGE : 0
KIT DE REMPLISSAGE POUR BOYAU JARDIN GARDEN HOSE FILLING KIT WITH AIR BREAK		# FEUILLE / SHEET #		# DESSIN / DRAWING # PC00661	
REVISION PAR / BY		REVISION DATE		REVISION	
ECHAPELLE / SCALE		ECHAPELLE / SCALE		ECHAPELLE / SCALE	

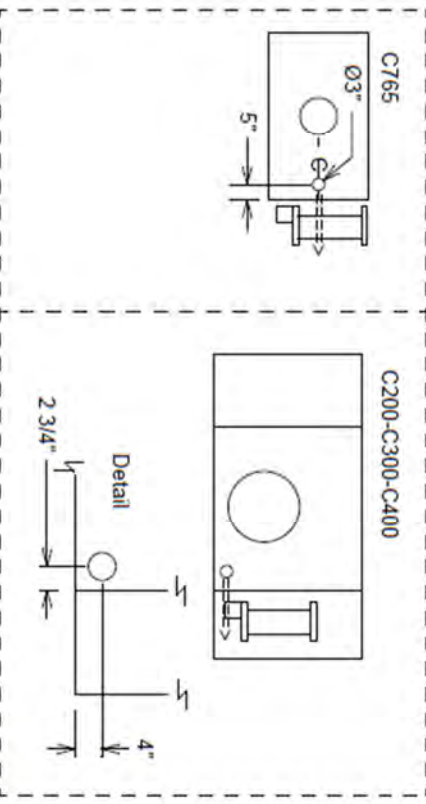
REF	DESCRIPTION	Q.	L"



REF	DESCRIPTION	Q
1	RL-VG230	1
2	RA-5042P	1
3	RA-5042P	1
4	JB-M2000NYYL	1
5	JB-LL2000NY	1
6	NO-62288	1
7	RL-V20207	1
8	JB-D2PG	1
9	JB-RB2001000NY	1
10	JB-RB10012NY	1
11	JB-SGM0004BRBAE	1
12		
13		
14		
15		
16		
17		
18		
19		
20		
21		
22		
23		
24		
25		
26		
27		
28		
29		
30		
31		
32		
33		

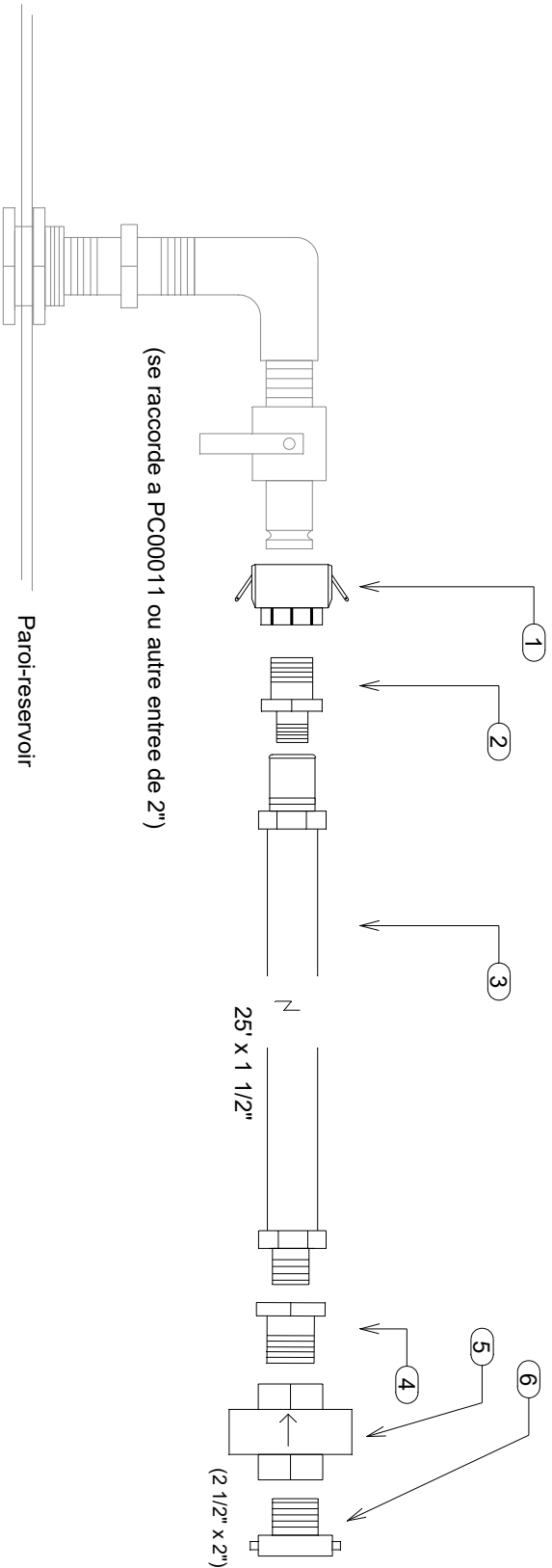
Autres modèles: à positionner au mieux par le monteur

Détail A: montage position de no 3 pour le remplissage



REV	DESCRIPTION	DATE	APPROBATION	 <b>MS GREGGSON Inc</b>	THIS DRAWING IS THE PROPERTY OF MSG GREGGSON INC. IT IS TO BE USED ONLY FOR THE PROJECT AND SITE SPECIFICALLY IDENTIFIED HEREON. IT IS NOT TO BE REPRODUCED, COPIED, OR TRANSMITTED IN ANY FORM OR BY ANY MEANS, ELECTRONIC OR MECHANICAL, WITHOUT THE WRITTEN PERMISSION OF MSG GREGGSON INC.	# FEUILLE / SHEET # 2020-10-19 R.D.	DATE CREATION / CREATION 2020-10-19 R.D.	REVISION DATE / DATE REVISION	PAGE 1
						DESCRIPTION: 2" & 3/4" gh filling kit with air breather			
						# DESSIN / DRAWING # PC00011			

REF	DESCRIPTION	Q
1	JB-D2PG	1
2	BJ-RN200150	1
3	AS-BP11225FXM	1
4	JB-RB200112NY	1
5	BJ-CV221	1
6	AU-FCR2520B	1
7		
8		
9		



Rev	Description	Date	Approbation
1	Changer C-V de hydrant res. a sur boyau pompier et changer adaptateur B-F.	2021-12-29	

LES VALEURS SONT EN  
 UNITS SI UNITS  
 VALUES ARE IN  
 SI UNITS  
 2) TOLERANCES GENERALES  
 GENERAL TOLERANCES  
 Figure 1: 1 digi  
 X X X 0.1°  
 X X X 0.100°

**MSG**  
 MS GREGSON

MS GREGSON, who reserves all patent rights therein.

# FEUILLE / SHEET #	DATE CREATION	CREATEUR / CREATOR	REVISION DATE	PAGE
1	2020-11-02	R.D.	2021-12-29	1

DESCRIPTION : Boyau-pompier 25' x 1 1/2' C-V, adapt B-F  
 Fireman-hose 25' x 1 1/2', C-V, hydrant adapt

# DESSIN / DRAWING # PC00062

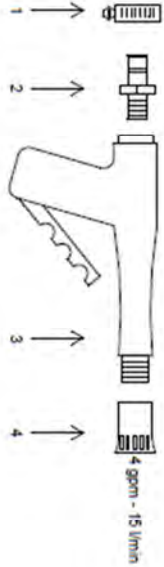
REVISION PAR / BY R.D.  
 ECHELLE / SCALE

REVISION 1





# MS-FULESCO

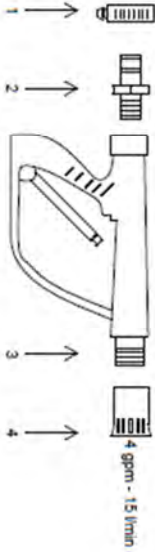


REF	DESCRIPTION	Q
1	DA-SH4S4	1
2	JB-2566034	1
3	LE-007433	1
4	JB-CE2567040NV	1

PC00660	DESCRIPTION	Q
MS-FULESCO		1
MS-OCLESCO		1

Parts / pièces : LE-007542, Internal assembly repair kit  
ensemble de piston interne

# MS-FUTEEJET

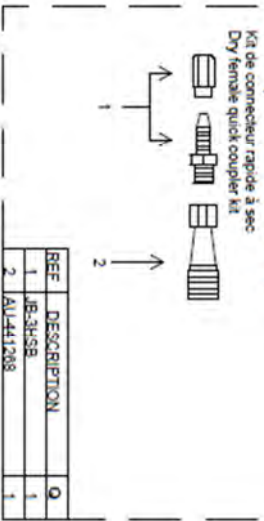


Parts / pièces : JB-A529560, Internal assembly repair kit  
ensemble de piston interne

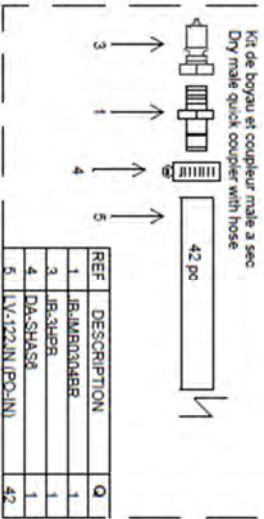
MS-FUTEEJET	DESCRIPTION	Q
1	DA-SH4S4	1
2	JB-2566034	1
3	JB-2566000	1
4	JB-CE2567040NV	1

PC00660	DESCRIPTION	Q
MS-FUTEEJET		1
MS-OCLESCO		1

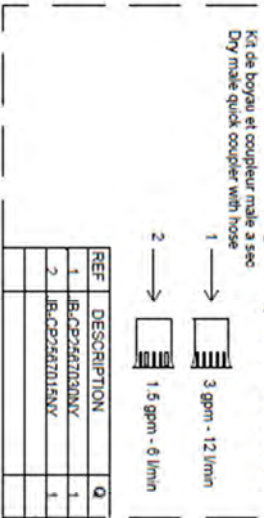
# Option PC00611



# MS-OCLESCO

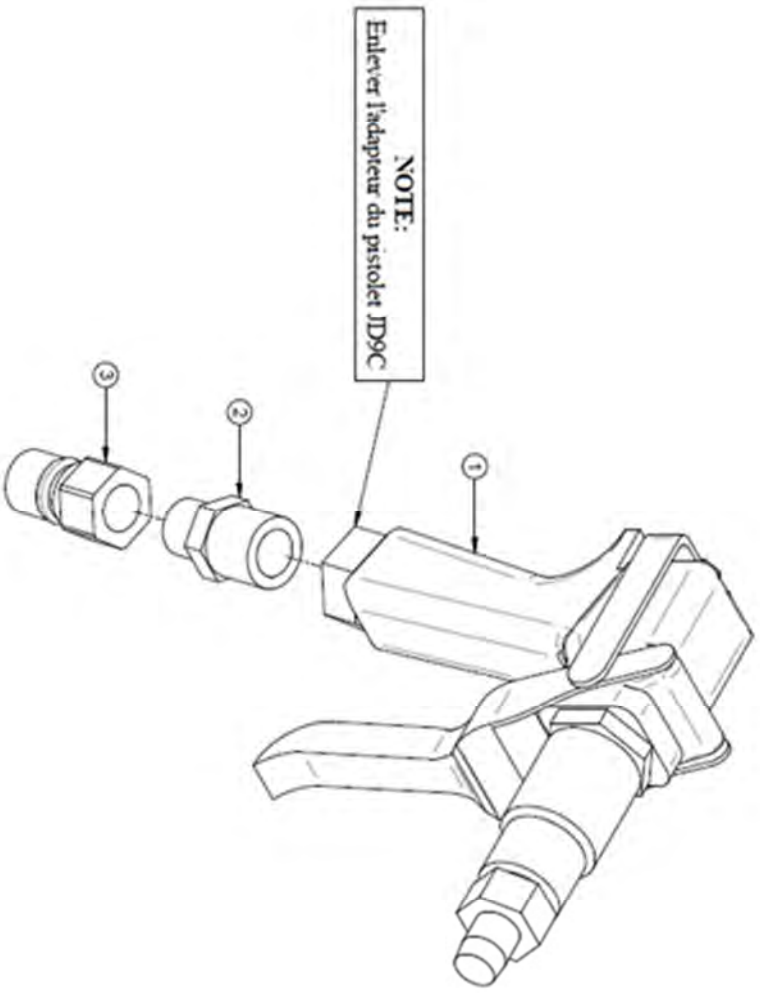


# Buses recharge / spare nozzles



1	Isoler MS-FULESCO et MS-FUTEEJET, enlever 1 collet à MS-OCLESCO et ajouter un collet aux 2 pistolets	2020-03-18 r.d.	2020-03-18 r.d.	MS-GREGSON	# FEUILLE / SHEET #	DATE CREATION	PREPAREUR / CREATOR	REVISION DATE	PAGE
1	MS-OCLESCO	2020-03-18 r.d.	2020-03-18 r.d.	MS-GREGSON	# DESSIN / DRAWING #	2001-10-16	P. B.	2020-02-18	1 / 1
<p>MS-GREGSON</p>					<p>DESCRIPTION : Pistolets gazon MS-FULESCO / MS-FUTEEJET Lawn care guns MS-FULESCO / MS-FUTEEJET</p>				
<p>MS-GREGSON</p>					<p>REVISION: P.B. BY R.D. SCALES: R.D.</p>				

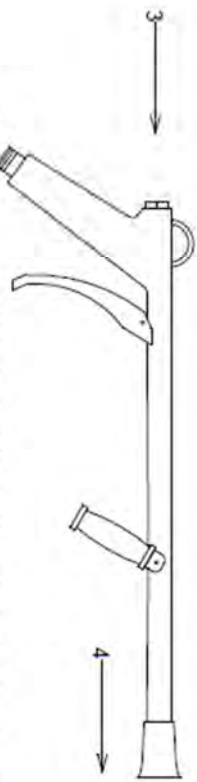
#	REF.	Q.
1	GG-109C	1
2	JB-FRM0304BR	1
3	JB-349B	1



(KIT RÉPARATION PISTOLET / GUN REPAIR KIT # GG-101C)

Part No.	Capacity - GPM	NOZZLES AND TIPS APPROX. FLOW RATES
GG-101SX	.3 - 1	
GG-101S	1 - 3	
GG-101M	2 - 5	
GG-101L	3 - 8	
GG-101LX	10 - 19	
GG-101FB	4 - 5	
GG-101FA	5 - 7	

REF	DESCRIPTION	Q.	L"



(KIT REPARATION PISTOLET / GUN REPAIR KIT : JB-9920KIT10/11)

Hydro Part Number	Orifice Diameter in mm	Equivalent Nozzle #	Pressure in PSI**	200 PSI** Setting	350 PSI** Setting	500 PSI** Setting	600 PSI** Setting
JB-33812300	2.3	14	Capacity in US/GPM *Max. throw in Feet	2.1 11.4	2.7 12.9	3.4 14.8	4.9 16.6
JB-33813000	3.0	25	Capacity in US/GPM *Max. throw in Feet	2.9 11.7	3.7 12.9	4.8 13.8	8.4 15.6
JB-33813500	3.5	30	Capacity in US/GPM *Max. throw in Feet	5.8 13.6	7.9 19	9.9 22.6	11.1 25.5
JB-33814000	4.0	40	Capacity in US/GPM *Max. throw in Feet	7 15.1	7.3 15.1	12 24.3	13.5 27.2

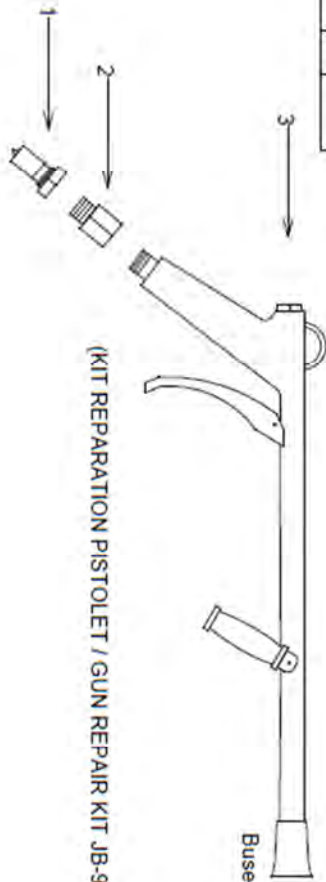
REF	DESCRIPTION	Q.
1	JB-3HPB	1
2	AU-120DC	1
3	JB-33810010	1
4	JB-33812300	1
5		
6		
7		
8		
9		
10		
11		
12		
13		
14		
15		
16		
17		
18		
19		
20		
21		
22		
23		
24		
25		
26		
27		
28		
29		
30		
31		
32		
33		

Buse std / std nozzle : JB-33813000, 3.0

Buse 2.3 / nozzle 2.3

IDENTIFICATION N° de projet : MS-FU33QC N° de dessin : MS-FU33QC N° de révision : 1				# FEUILLE / SHEET # 2020-12-28 R.D.	
DESCRIPTION : Pistolet 33 sur connecteur rapide sec, 2 buses		DATE CREATION		CREATEUR / CREATOR	
DESCRIPTION : Spray gun 33 on dry quick disconnect, 2 nozzles		# DESSIN / DRAWING #		MS-FU33QC	
REVISION DATE		REVISION DATE		REVISION DATE	
REVISION PART BY		REVISION PART BY		REVISION PART BY	
REVISION SCALE		REVISION SCALE		REVISION SCALE	
1		1		1	

REF	DESCRIPTION	Q.	L.	U.



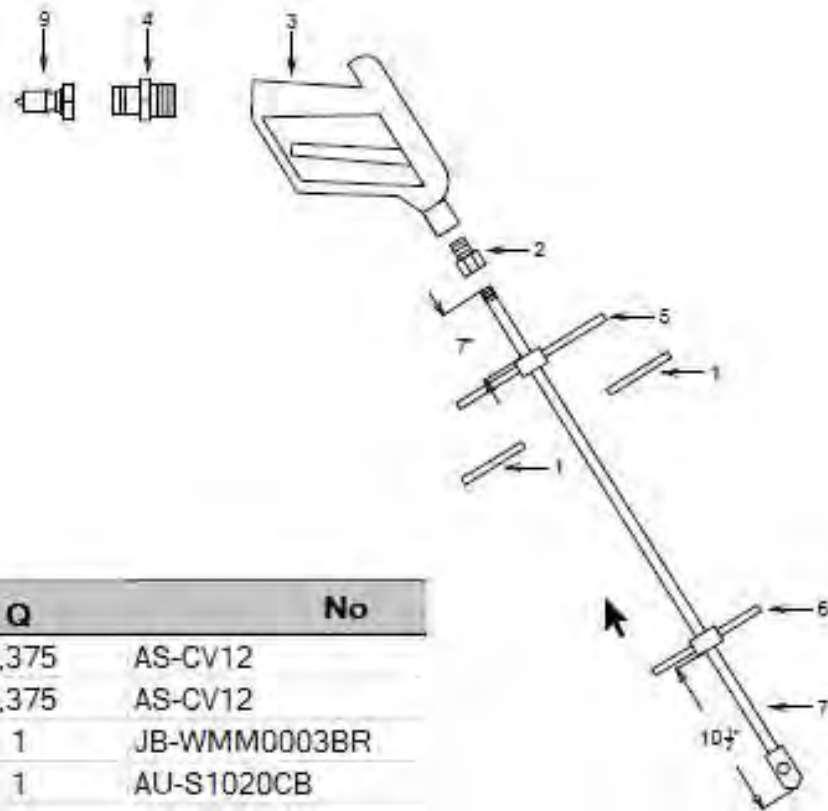
(KIT REPARATION PISTOLET / GUN REPAIR KIT JB-9920KIT10/11)

Buse std / std nozzle : JB-33814500, 4.5 mm

Hydro Part Number	Orifice Diameter in mm	Equivalent Nozzle #	Pressure in PSI**	200 PSI** Setting	350 PSI** Setting	500 PSI** Setting	600 PSI** Setting	650 PSI** Setting	700 PSI** Setting	850 PSI** Setting
JB-33812300	2.3	14	Capacity in US GPM *Max throw in Feet	21 2.7	27 3.7	34 4.5	38 4.9	38 5	39 5.1	42 5.8
JB-33813000	3.0	25	Capacity in US GPM *Max throw in Feet	11.4 29	12.9 33.9	14.8 37.9	16.6 41.5	17 41.7	17.7 42	19 45.7
JB-33813500	3.5	30	Capacity in US GPM *Max throw in Feet	5.8 6	7.9 8.2	9.6 9.9	10.7 11.1	11 11.3	11.2 11.6	12.4 12.8
JB-33814000	4.0	40	Capacity in US GPM *Max throw in Feet	7 7.3	8.6 8.9	11.6 12	12.9 13.5	13.2 13.8	13.6 14.1	15 15.6
JB-33814500	4.5	50	Capacity in US GPM *Max throw in Feet	15.1 37.7	20.6 42.8	24.3 47	27.2 53	27.2 54	28.5 55	29 59
JB-33855000	5.0	70	Capacity in US GPM *Max throw in Feet	8.2 8.9	11.1 12	13.4 14.5	15 16.3	15.4 16.6	15.7 17	17.4 18.9
JB-33855500	5.5	80	Capacity in US GPM *Max throw in Feet	18.1 39.2	22.2 44.3	26 50.1	30.6 54	30.6 56	31 57	31.5 62
JB-33856000	6.0	90	Capacity in US GPM *Max throw in Feet	9.8 10.2	13.3 13.8	16 16.7	18 18.7	18.4 19.1	18.9 19.5	20.8 21.6
JB-33857000	7.0	100	Capacity in US GPM *Max throw in Feet	19.6 40.7	23.8 47	27.5 53.3	32.3 59	32.3 61	32.8 62	32.8 67
JB-33857500	7.5	110	Capacity in US GPM *Max throw in Feet	10.7 11.5	14.4 15.6	17.4 18.8	19.6 21	20 21.5	20.4 22	22.6 24.4
JB-33858000	8.0	120	Capacity in US GPM *Max throw in Feet	19.6 42.2	23.8 50.7	29 57	34 63	34 64	34.5 65	34.5 70
JB-33858500	8.5	130	Capacity in US GPM *Max throw in Feet	11.5 12.6	15.6 17.1	18.8 20.6	21 23.2	21.5 23.7	22 24.2	24.4 26.9
JB-33859000	9.0	140	Capacity in US GPM *Max throw in Feet	21.1 43.7	25.3 54	30.7 60	35.6 66	35.6 67	36 68	36 74
JB-33859500	9.5	150	Capacity in US GPM *Max throw in Feet	11.5 13.5	15.6 18.4	18.8 22.2	21 25	21.5 25.4	22 26	24.4 29
JB-33860000	10.0	160	Capacity in US GPM *Max throw in Feet	21.1 40.8	25.3 57	30.7 63	37.4 70	37.4 71	38 72	38 77

REF	DESCRIPTION	Q
1	JB-3HPB	1
2	AU-120DC	1
3	JB-33810011	1
4		
5		
6		
7		
8		
9		
10		
11		
12		
13		
14		
15		
16		
17		
18		
19		
20		
21		
22		
23		
24		
25		
26		
27		
28		
29		
30		
31		
32		
33		

REV	DESCRIPTION	DATE	APPROVED		MS GREGGSON Inc 10000 W. 10th Ave. Suite 100 Denver, CO 80202 Phone: 303.750.1000 Fax: 303.750.1001 Email: sales@msgreggson.com
# FEUILLE / SHEET # 2020-12-28		DATE CREATION R.D.	OPERATEUR / CREATOR RD.	REVISION DATE 0	REVISION 0
DESCRIPTION : Pistolet 33L sur connecteur rapide sec buse 4.5 mm Spray gun 33L on dry quick disconnect, 4.5 mm nozzle		# DESSIN / DRAWING # MS-FU33LQC	REVISION PAR / BY ECHELLE / SCALE 0	REVISION 0	REVISION 0

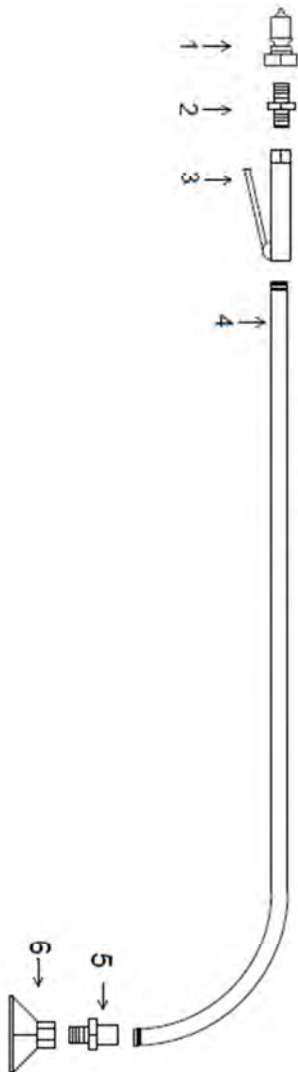


Reference	Q	No
001	0,375	AS-CV12
001	0,375	AS-CV12
004	1	JB-WMM0003BR
002	1	AU-S1020CB
009	1	JB-3HPB
003	+	AU-DG4000
005	1	MS-INJPA
006	1	MS-INJPIED
007	1	MS-INJT1

<b>MS</b>		<b>PULVÉRISATEUR MS Inc.</b>	
		PULVCOMPCIFUIN/RACINE	
DATE: 2001-10-16	PAR: P.B.		
REV: 2010-03-16	PAR: D.T.	#REV: 0	
TITRE: INJECTEUR RACINAIRE			
# REC: MS-MSINJ			
			APP:

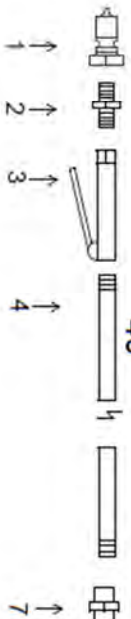
# Pistolets à fleurs - Watering guns

MS-FUFLEUR, 36"

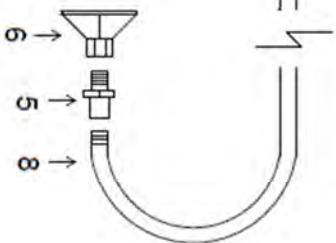


MS-FUFLEUR	
#	Description
1	B-3JER
2	B-RMM0304NY
3	MP-2919039
4	MS-TA38FF
5	B-JHE0004NY40
6	AU-4100A

MS-FU8FLEUR, 8'



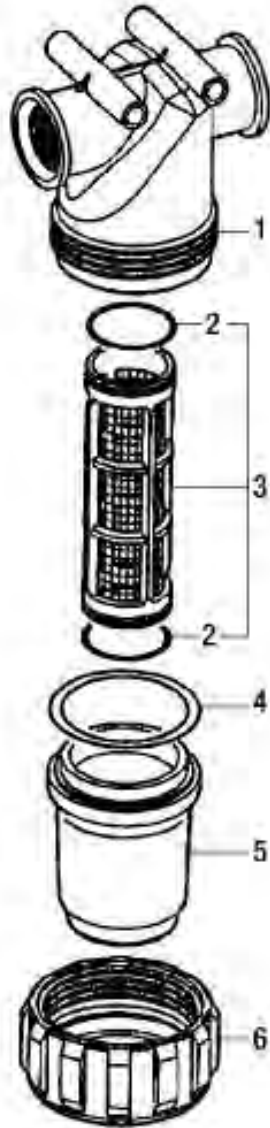
48"



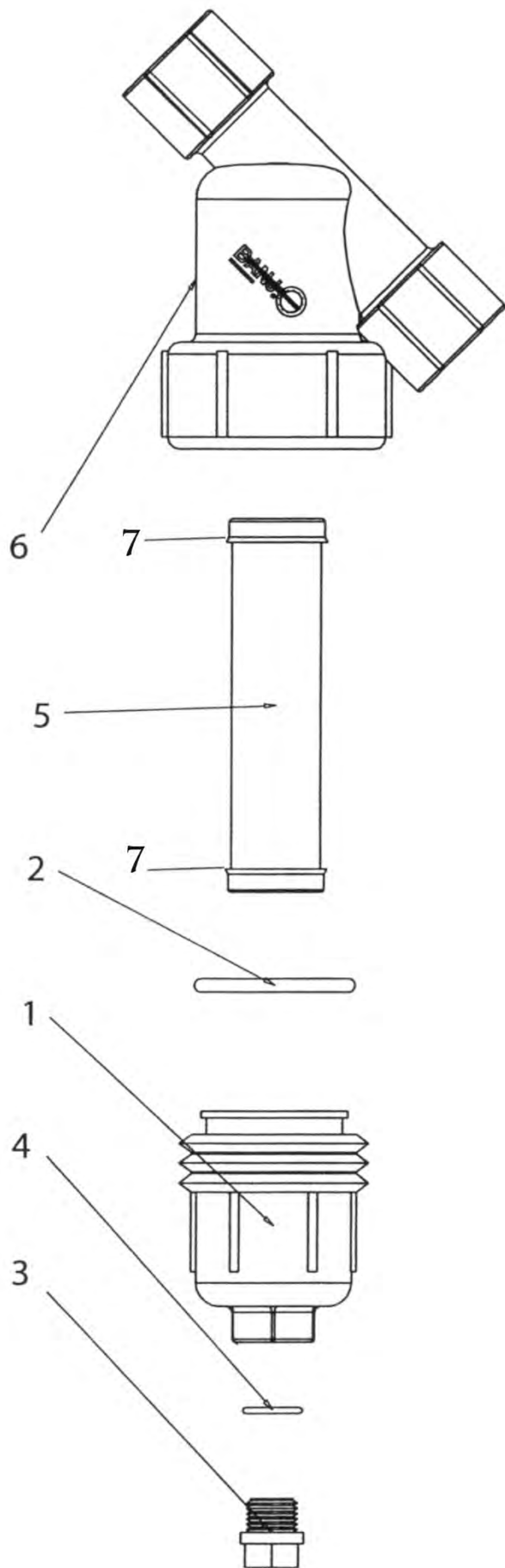
MS-FU8FLEUR	
#	Description
1	B-3JER
2	B-RMM0304NY
3	MP-2919039
4	MS-TA40FF
5	B-JHE0004NY40
6	AU-4100A
7	B-CFF044BR
8	MS-TA38FF

1. MS-FUFLEUR, 36" Description		2020-01-16, R.D. RDR	2020-01-16, R.D. RDR	1/1 1/1	3
# FEUILLE / SHEET # MS-FUFLEUR REV3		DATE CREATION 1957-06-27	CREATEUR / CREATOR R.D.	REVISION DATE 2020-01-16	PAGE 1 / 1
DESCRIPTION : Pistolets à fleurs / pompes membranées Watering guns for diaphragm pumps					
# DESSIN / DRAWING # Fleurur/rev3					
ECHELLE / SCALE 8 / 1					

MP-3244043	1 pc - 50 mailles
MP-3244044	1 pc - 100 mailles
MP-3244043	1" - 50 mesh
MP-3244044	1" - 100 mesh



REF. N°	DESCRIPTION	Q	
1	MP-324404010	Body	1
2	MP-322000050	O'ring see MP-G10051	2
3	MP-323002030	White cartridge, inox 32 mesh	1
	MP-323003030	Blue cartridge, inox 50 mesh	1
	MP-323005030	Grey cartridge, inox 80 mesh	1
	MP-323004030	Red cartridge, inox 100 mesh	1
	MP-323000030	Orange cartridge, inox 150 mesh	1
4	MP-G11017	O'ring	1
5	MP-322400020	Filter bowl	1
6	MP-322400050	Nut	1



**BJ-LS125...**

REF	N°	DESCRIPTION	Q
1	BJ-LS100C1	End cap	1
2	BJ-LS100G	Gasket, std	1
	BJ-LS100GV	Gasket-FKM (viton type), opt	1
3	BJ-12777	1/2" drain plug	1
4	BJ-UV15163	EPDM O-ring for drain plug std	1
	BJ-UV15163V	FKM (viton type) O-ring for drain plug, opt	1
5	BJ-LS120	20 mesh screen	1
	BJ-LS140	40 mesh screen	1
	BJ-LS180	80 mesh screen	1
6	N/A	"Y" body 1 1/4"	N/A
7	BJ-LS125G	O-ring	2
KIT	BJ-LS125BC1	"Y" body, cap & gasket, 1 1/4" (includes #1,2,3,4 & 6)	1

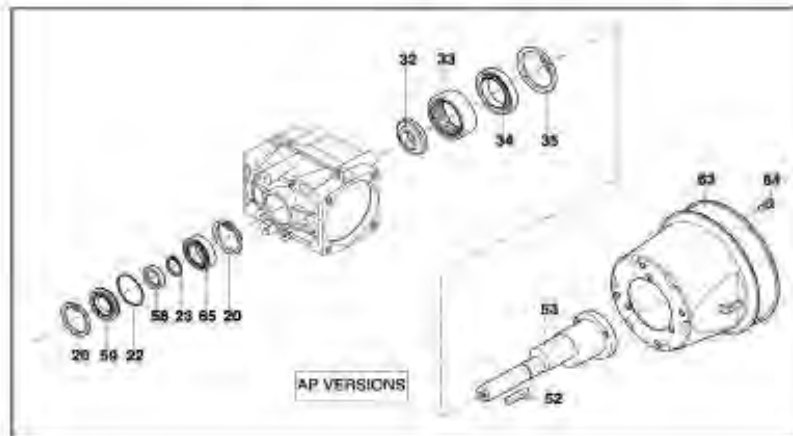
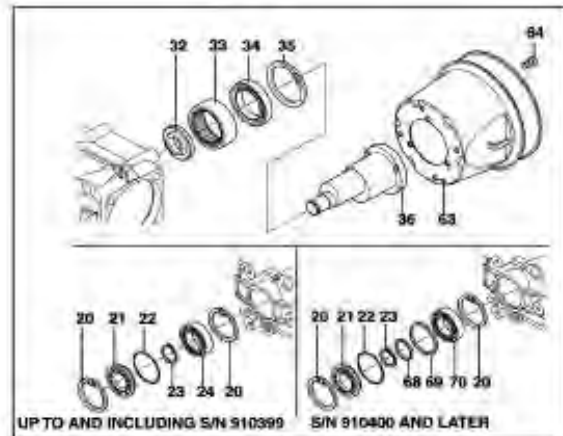
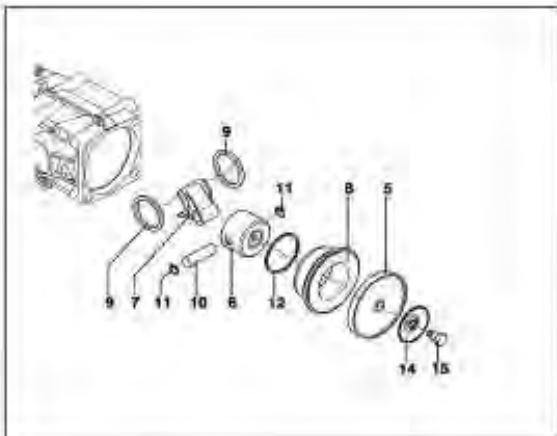
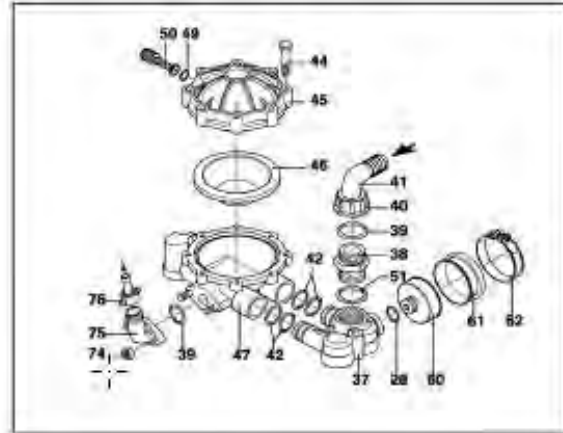
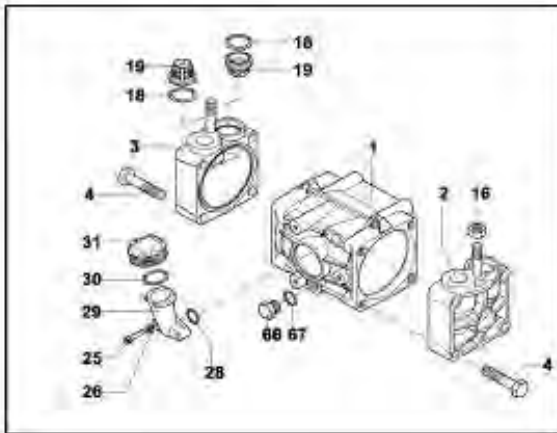
**BJ-LS150...**

REF	N°	DESCRIPTION	Q
1	BJ-LS150C	End cap	1
2	BJ-LS150G	Gasket, std	1
	BJ-LS150GV	Gasket-FKM (viton type), opt	1
3	BJ-LSQ200PL	1" drain plug	1
4	BJ-LSQ200R	EPDM O-ring for drain plug std	1
	BJ-LSQ200RV	FKM (viton type) O-ring for drain plug, opt	1
5	BJ-LS206	6 mesh screen	1
	BJ-LS212	12 mesh screen	1
	BJ-LS220	20 mesh screen	1
	BJ-LS230	30 mesh screen	1
	BJ-LS250	50 mesh screen	1
	BJ-LS280	80 mesh screen	1
	BJ-LS2120	120 mesh screen	1
6	BJ-LS150B	"Y" body 1 1/2"	1
7	BJ-LS141G	O-ring	2
KIT	BJ-LS150BC	"Y" body, cap & gasket, 1 1/2" (includes #1,2,3,4 & 6)	1

**BJ-LS200...**

REF	N°	DESCRIPTION	Q
1	BJ-LS150C	End cap	1
2	BJ-LS150G	Gasket, std	1
	BJ-LS150GV	Gasket-FKM (viton type), opt	1
3	BJ-LSQ200PL	1" drain plug	1
4	BJ-LSQ200R	EPDM O-ring for drain plug std	1
	BJ-LSQ200RV	FKM (viton type) O-ring for drain plug, opt	1
5	BJ-LS206	6 mesh screen	1
	BJ-LS212	12 mesh screen	1
	BJ-LS220	20 mesh screen	1
	BJ-LS230	30 mesh screen	1
	BJ-LS250	50 mesh screen	1
	BJ-LS280	80 mesh screen	1
	BJ-LS2120	120 mesh screen	1
6	BJ-LS200B	"Y" body 2"	1
7	BJ-LS141G	O-ring	2
KIT	BJ-LS200BC	"Y" body, cap & gasket, 2" (includes #1,2,3,4 & 6)	1





REF	N°	DESCRIPTION	Q	REF	N°	DESCRIPTION	Q
1	JB-9910629011	Pump Body w/bolts	1	36	JB-9910620170	Crankshaft	1
2	JB-9910620101	Right Head Assembly (DX)	1	37	JB-9910620150	Suction Manifold	1
3	JB-9910620102	Left Head Assembly (SX)	1	38	JB-9910650340	Threaded Adapter	1
4	JB-9910621430	Bolt 12 x 55	8	39*	JB-9910650350	O-Ring	2
5 <sup>1</sup>	JB-9910620085	Diaphragm, Desmopan (Std.)	2	40	JB-9910650242	Ring Nut	1
5	JB-9910620080	Diaphragm, Buna-N (Opt.)	2	41	JB-9910650370	Hose Barb 1"	1
6	JB-9910620120	Piston	2	42*	JB-9910390060	O-Ring	4
7	JB-9910620140	Connecting Rod	2	44	JB-9910621780	M8 X 40 Bolt	8
8	JB-9910620110	Sleeve	2	45	JB-9910629211	Upper Air Chamber	1
9	JB-9910580470	Retainer Ring	2	46 <sup>1</sup>	JB-9910550190	Accumulator Diaphragm, Buna-N	1
10	JB-9910380300	Connecting Rod Pin	2	47	JB-9910622070	Lower Air Chamber Body	1
11	JB-9910380080	Ring Pin	4	49*	JB-9910650542	O-Ring	1
12	JB-9910160230	Piston Ring	2	50	JB-9910180020	Air Valve	1
14	JB-99101040180	Retaining Washer	2	51 <sup>1</sup>	JB-9910390290	O-Ring	1
15	JB-9910580360	Diaphragm Bolt	2	52	JB-9910620680	Key (AP-A Model)	1
16	JB-9910180150	Nut	2	53	JB-9910620172	Thru-Shaft 20 mm Dia. "AP Version"	1
18 <sup>1,2</sup>	JB-9910620030	O-Ring	4	53	JB-9910620174	Thru-Shaft 3/4" Dia. "AP Version"	1
19 <sup>1</sup>	JB-99101409050	Complete Valve Assembly	4	58	JB-9910620630	Seal	1
20	JB-9910111120	Retaining Ring	2	59	JB-9910620021	Cover	1
21	JB-9910620020	Cover	1	60	JB-9910650660	Diaphragm Holder	1
22 <sup>3</sup>	JB-9910620210	O-Ring	1	61	JB-9910650670	Suction Diaphragm	1
23	JB-9910620291	Retaining Ring	1	62	JB-9910650690	Clamp	1
24	JB-9910620191	Bearing	1	63	JB-99101500350	PTO Shield	1
25	JB-9910850850	M6 X 30 Bolt	2	64	JB-9910820670	M10 X 16 Bolt	4
26	JB-9910550331	Washer	2	65	JB-9919620190	Bearing	1
28*	JB-9910180101	O-Ring	2	66	JB-24060023	Drain Plug, oil	1
29	JB-9910550030	Oil Sight Glass	1	67 <sup>1</sup>	JB-9910740200	O-Ring	1
30*	JB-9910550040	O-Ring	1	68	JB-9910620930	Spacer	1
31	JB-9910550056	Oil Sight Glass Cap	1	69	JB-9910620940	Spacer	1
32	JB-9910620160	Spacer	1	70	JB-9910390230	Bearing	1
33	JB-9910550060	Roller Bearing	1	74	JB-9910390270	Nut	2
34	JB-9910620130	Seal	1	75	JB-9910450145	Flange	1
35	JB-9910620330	Retaining Ring	1	75	JB-9910110130	1/2" Fitting plus Hose Barb	1

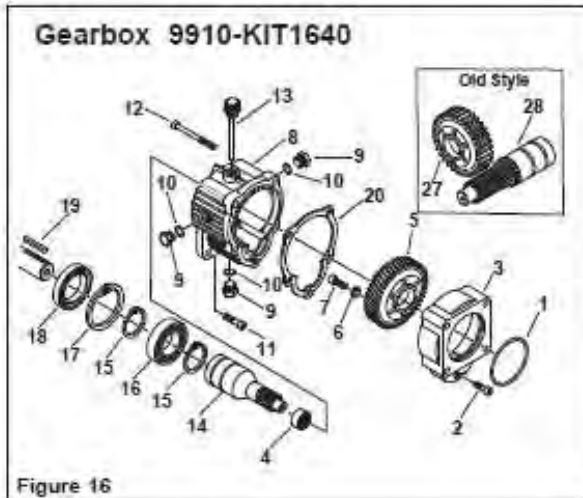
<sup>1</sup> Denotes Diaphragm Kit 9910-KIT1724  
<sup>2</sup> Denotes Valve Kit 9910-KIT1917  
<sup>3</sup> Denotes O-Ring Kit 9910-KIT1916

REF	DESCRIPTION	Tightening Torque	
		In. Lbs.	Nm
4	Bolt	393.7	44.1
15	Bolt	262.5	29.4
16	Nut	350.0	39.2
25	M6 x 30 Bolt	87.5	9.8
44	M8 x 40 Bolt	175.0	19.6
64	M10 x 16 Bolt	87.5	9.8
74	Nut	175.0	19.6

JB-9910-KIT1724 Diaphragm Kit Desmopan	
Ref. No.	Qty.
5	2
18	4
46	1

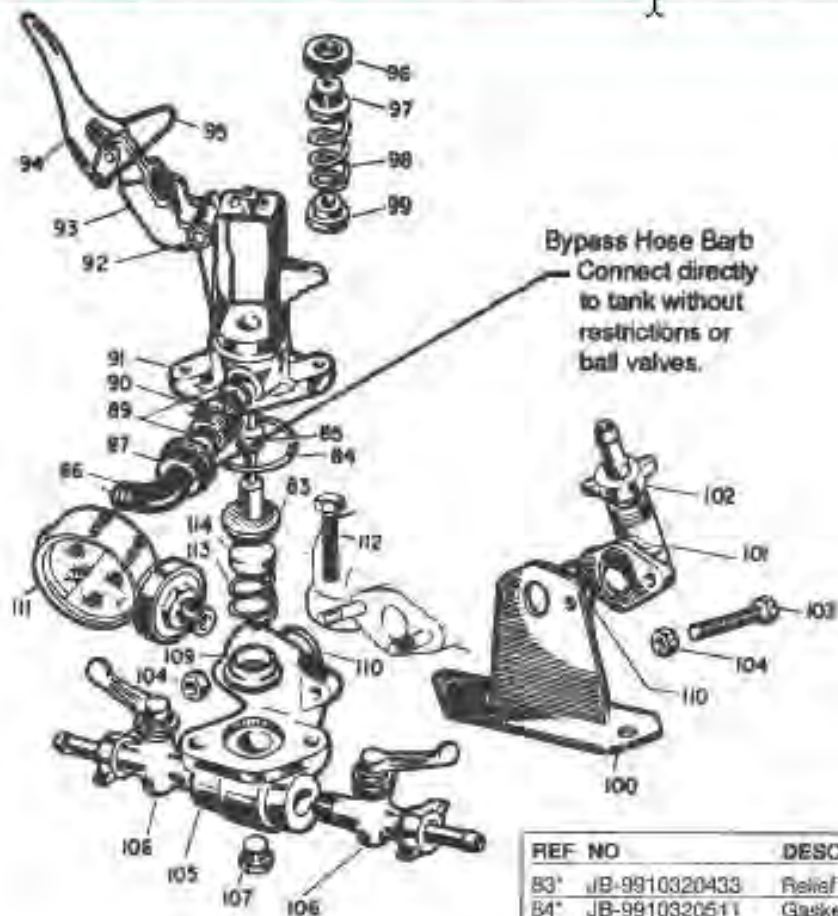
JB-9910-KIT1917 Valve Kit	
Ref. No.	Qty.
18	4
18	4

JB-9910-KIT1916 O-Ring Kit	
Ref. No.	Qty.
18	4
22	1
28	2
30	1
39	2
42	4
49	1
51	1
67	1



Ref. No.	Part Number	Description	Qty.
1	JB-9910620561	O-Ring	1
2	JB-9910180030	M8 x 20 Bolt	1
3	JB-9910621000	Pump Adapter Flange	1
4	JB-9910620990	Bearing	1
5	JB-9910651620	Gear	1
6	JB-9910200231	Lock Washer	6
7	JB-9910620470	M10 x 20 Bolt	3
8	JB-9910620980	Gearbox Body	1
9	JB-24060023	Plug	2
10	JB-9910740290	O-Ring	2
11	JB-9910651000	5/16 x 24 UNF x 1 Bolt	4
12	JB-9910621010	M10 x 75 Bolt	4
13	JB-99101140370	Vent Plug	1
14	JB-9910621660	Pinion Gear	1
15	JB-9910320240	Retaining Ring (Ext.)	2
16	JB-9910961780	Bearing	1
17	JB-9910961790	Retaining Ring (Int.)	1
18	JB-9910961800	Seal	1
19	JB-9910881090	Key	1
20	JB-9910620950	Gasket	1
27	N/A	Gear	1
28	N/A	Pinion Gear	1

Ref. No.	Description	Tightening Torque	
		In. Lbs.	Nm
2	Bolt	218.7	24.5
7	Bolt	171.4	19.6
9	Plug	171.4	19.6
11	Bolt	218.7	24.5
12	Bolt	218.7	24.5



REF. NO	DESCRIPTION	Q
83*	JB-9910320433 Relief valve poppet retainer	1
84*	JB-9910320511 Gasket seal O-ring	1
85*	JB-9910390140 Tension spring guide / seal	1
86	JB-9910550460 Hose barb 1/2"	1
87	JB-9910550450 Barb nut	1
89	JB-9910180101 O-ring	2
90	JB-9910550440 Threaded adapter	1
91	JB-9910320410 Tension spring housing	1
92	JB-9910320480 Pin	2
93	JB-9910320460 Lever guide	1
94	JB-9910320470 Pressure release lever	1
95	JB-9910320490 Locking clip	1
96	JB-9910320450 Pressure adjustment nut	1
97	JB-9910320440 Threaded guide	1
98	JB-991010190 Tension spring	1
	JB-9910620810 Tension spring (opt.) (for under 100 psi)	1
99	JB-9910230120 Tension spring retainer	1
100	JB-9910320406 Remote discharge mounting bracket	1
101	JB-9910450145 Discharge flange housing	1
102	JB-991010130 1/2" hose barb & nut 3/8" (JB-991010131)	1
103	JB-9910160650 Bolt (BMA x 35)	2
104	JB-9910390270 Nut	2
105	JB-9910520220 Relief valve body	1
106	JB-991030490 Ball valve	2
107	JB-991030171 Plug	1
109*	JB-9910450110 Seal	1
110	JB-9910550350 O-ring	1
111	JB-26400001 Pressure gauge (oil filled)	1
112	JB-9910180370 Bolt (BMA x 25)	1
113*	JB-9910320420 Tension spring	2
114*	JB-991010121 Relief valve seat	1
<b>REPAIR &amp; MAINTENANCE KIT AVAILABLE</b>		
*	JB-9910KIT1757 Control unit parts kit	

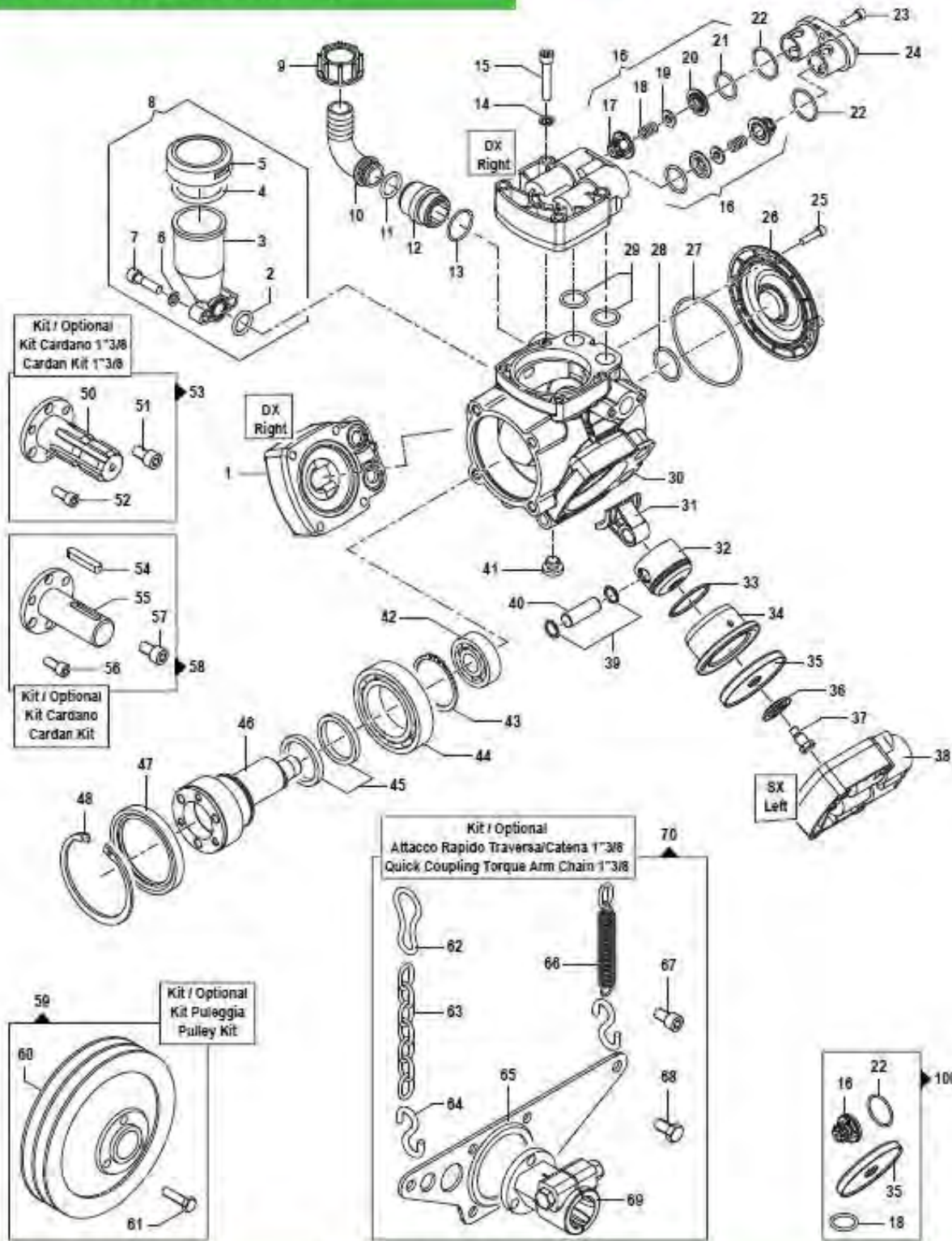
# APS Series

APS 31 - 41 Cataforesi / Cataphoresis  
Motopompa / Motorpump

Pompe a Membrana - Diaphragm Pumps

550 RPM

APS 31 - 6115 0014  
APS 41 - 6114 0033



Pompa Base  
Standard Pump

Albero NON-Passante 6 Fori  
6 Holes NON-Throughshaft

## APS 31 - 41 Cataforesi / Cataphoresis Motopompa / Motorpump

## 550 RPM

N°	Cod.	Descrizione	Description	Note	Qty	Model
1	3210 0428	Testata Pompa DX	Right Pump Manifold		2	Catforesis / Cataphoresis
2	1230 0390	Guarnizione OR	O-Ring	Ø2x17	1	
3	0401 0015	Compensatore Volumetrico	Volumetric Compensator		1	
4	1230 0200	Guarnizione OR	O-Ring	Ø2,62x42,52	1	
5	0402 0141	Coperchio Compens. Volum.	Volum. Compensator Cover		1	
6	2851 0004	Rondella	Washer	Ø8,4x24x1,6	2	
7	3609 0213	Vite	Screw	M6x30	2	
8	1200 0013	Kit Compensatore Volumetrico	Volumetric Compensator Kit		1	
9	1200 0049	Galleggia	Wing Nut	GI*	1	
10	2801 0075	Raccordo p.g. Aspir. Curvo	Suction Elbow Tail	Ø25	1	
11	1230 0048	Guarnizione OR	O-Ring	Ø2,62x20,24	1	
12	2000 0100	Nipolo	Noise	N-M GI*	1	
13	1210 0545	Guarnizione OR	O-Ring	Ø2,62x28,25	1	
14	2851 0004	Rondella	Washer	Ø8,4x24x1,6	12	
15	3609 0214	Vite	Screw	M8x55	12	
16	1220 0052	Gruppo Valvola Asp./ Mand.	Suct./Delivery Valve Assy. All		6	
17	1205 0035	Gruppo Valvola Asp./ Mand.	Suction/Delivery Valve Cage		6	
18	1802 0077	Molla Valvola Asp./ Mand.	Suct./Delivery Valve Spring		6	
19	3604 0007	Valvola Aspirazione/ Mandata	Suction/Delivery Valve		6	
20	3009 0134	Setto Valvola Asp./ Mand.	Suction/Delivery Valve Seal		6	
21	1210 0451	Guarnizione OR	O-Ring	Ø2x24	6	
22	1210 0015	Guarnizione OR	O-Ring	Ø1,78x28,3	6	
23	3609 0012	Vite	Screw	M6x20	6	
24	1202 0156	Tappo Valvola Asp./ Mand.	Suct./Delivery Valve Plug		3	Catforesis / Cataphoresis
25	3609 0012	Vite	Screw	M6x20	3	
26	1009 0282	Flangia	Flange		1	Catforesis / Cataphoresis
27	1210 0225	Guarnizione OR	O-Ring	Ø2,62x84,57	1	
28	1210 0011	Guarnizione OR	O-Ring	Ø2,62x29,82	1	
29	1210 0048	Guarnizione OR	O-Ring	Ø2,62x20,24	6	
30	0403 0147	Carter Pompa	Pump Crenkcase		1	
31	0205 0069	Kit Base JSET	Connecting Rod Assembly		1	
32	2409 0097	Pistone	Piston	Ø48	3	
33	0020 0010	Anello Compressore	Compressor Ring	Ø48x2x2	3	
34	0400 0090	Camisa	Piston Sleeve	Ø48	3	APS41
	0400 0081	Camisa	Piston Sleeve	Ø48	3	APS31
35	1800 0020	Membrana Pompa	Diaphragm	Gomma Nitrilica Buna Rubber	3	
36	0602 0033	Disco Testata Membrana	Disc		3	
37	3605 0027	Vite Speciale Ten. Membr.	Diaphragm Holder Screw	M8	3	
38	3210 0427	Testata Pompa SX	Left Pump Manifold		1	Catforesis / Cataphoresis
39	3020 0029	Sealier Interno	Inner Sealer	Ø14	6	
40	3011 0034	Spiraglio	Goldbeater Pin	Ø1,4x40,5	3	
41	3200 0080	Tappo Scarico Olio	Oil Plug	GC 1/8" x 10	1	
42	0408 0066	Cuscinetto a Sfere	Ball Bearing	Ø20x52x15	1	
43	3019 0001	Sealier Esterno	Outer Sealer	Ø35	1	
44	0438 0075	Cuscinetto a Sfere	Ball Bearing	Ø35x40x18	1	
45	0010 0026	Anello Testata Bifida	Connecting Rod Ring	Ø52x42x6	2	
46	0001 0444	Albero Non Passante	NON-Throughshaft	6 For/Holes	1	APS41
	0001 0447	Albero Non Passante	NON-Throughshaft	6 For/Holes	1	APS31
47	0019 0085	Anello Testata	Oil Seal	Ø70x50x10	1	
48	3020 0012	Sealier Interno	Inner Sealer	Ø90	1	

### Kit

#### Optional

50	0027 0016	Albero	Shaft	1"3/8	1	
51	3609 0026	Vite	Screw	M10x18	3	
52	3609 0157	Vite	Screw	M8x18	3	
53	5003 0027	Kit Cardano	Cardan Kit	1"3/8	1	

N°	Cod.	Descrizione	Description	Note	Qty	Model
<b>Kit</b>						
<i>Optional</i>						
54	3602 0018	Unipetta	Key		1	Sola / Only 830
55	0027 0017	Albero	Shaft	Ø30 Cil. / Cyl.	1	
	0027 0023	Albero	Shaft	1" Cil. / Cyl.	1	
56	3609 0157	Vite	Screw	M8x18	3	
57	3609 0025	Vite	Screw	M10x18	3	
58	5003 0024	Kit Cardano Cilindrico	Cylindric Cardan Kit	Ø30	1	
	5003 0042	Kit Cardano Cilindrico	Cylindric Cardan Kit	1"	1	

### Kit

#### Optional

59	5001 0050	Kit Puleggia	Pulley Kit	2A-Øp172mm	1	
	5001 0052	Kit Puleggia	Pulley Kit	2A-Øp247mm	1	
	5001 0054	Kit Puleggia	Pulley Kit	2A-Øp252mm	1	
60	3424 0003	Puleggia	Pulley	2A-Øp172mm	1	
	3424 0007	Puleggia	Pulley	2A-Øp247mm	1	
	3424 0008	Puleggia	Pulley	2A-Øp252mm	1	
61	3607 0070	Vite	Screw	M8x30	3	

### Kit

#### Optional

70	5002 0003	Kit Traversa Attacco Rapido	Torque Arm - Quick Coupl. Kit		1	
62	1202 0009	Gancio	Hook		2	
63	0405 0001	Catena ad Anelli	Chain	500 mm	2	
64	1202 0006	Gancio	Hook	Ø6	2	
65	3221 0003	Traversa Attacco Rapido	Torque Arm - Quick Coupling		1	
66	1802 0040	Molla (File Ø2,5) + Gancio	Spring (Wire Ø2,5) + Hook	8x20x100	1	
67	3609 0025	Vite Testa Esagono	Hexagonal Screw	M10x18	3	
68	3607 0025	Vite Testa Esagono	Hexagonal Screw	M10x20	4	
69	1407 0046	Innesto Coassiale	Quick Coupling	Ø2"3/8 F	1	

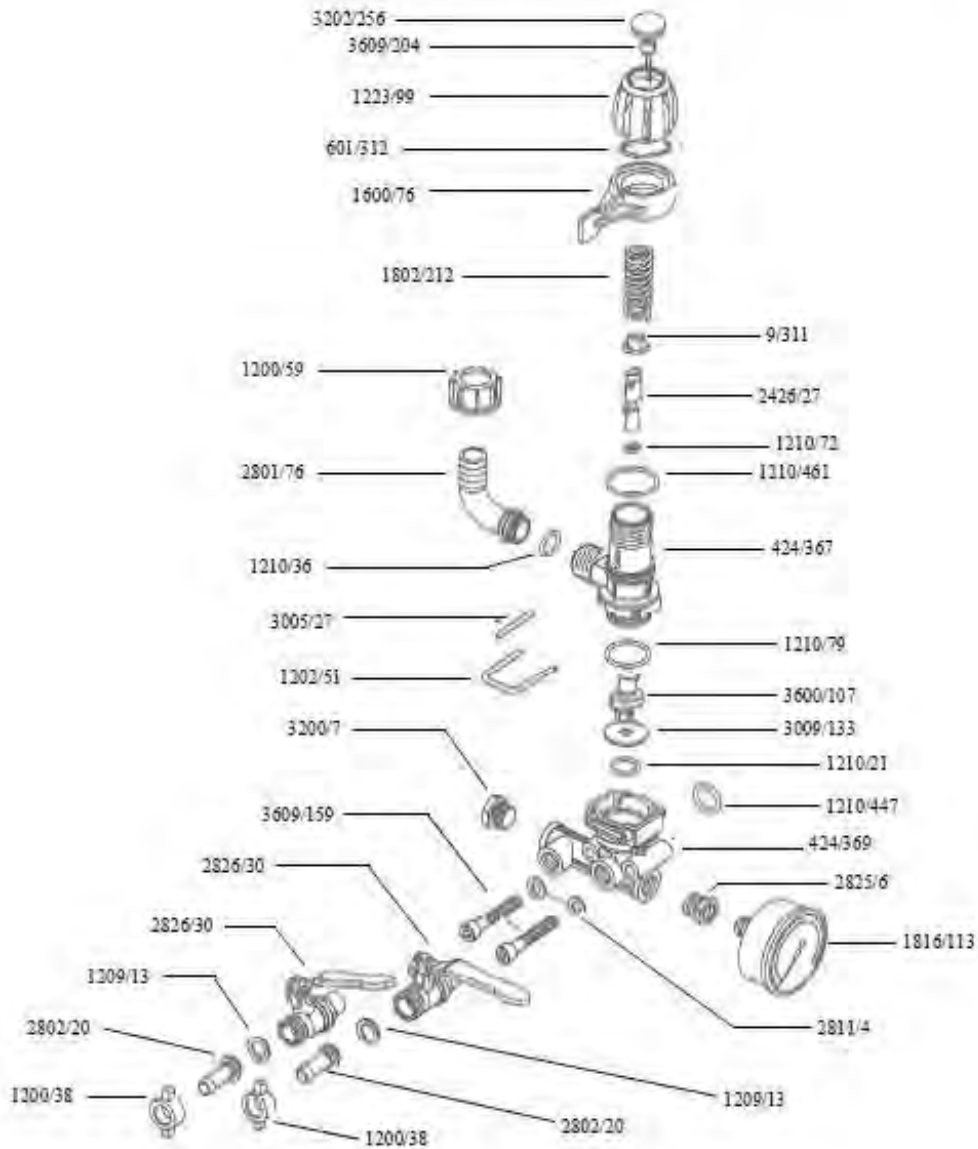
### Kit Manutenzione

#### Maintenance Kit

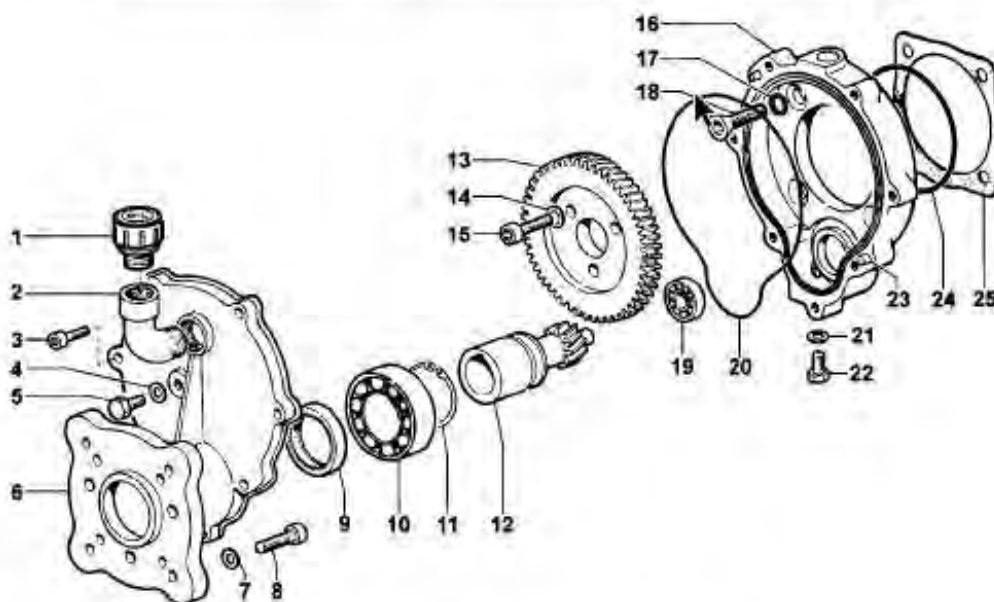
100	5026 0245	Kit Manutenzione Ordinaria	Ordinary Maintenance Kit	Gomma Nitrilica Buna Rubber	1	
-----	-----------	----------------------------	--------------------------	-----------------------------	---	--

CO-1204/564, COMET REGULATOR  
 APS31P-APS41P REGULATOR

**1204.0564.00.TT**



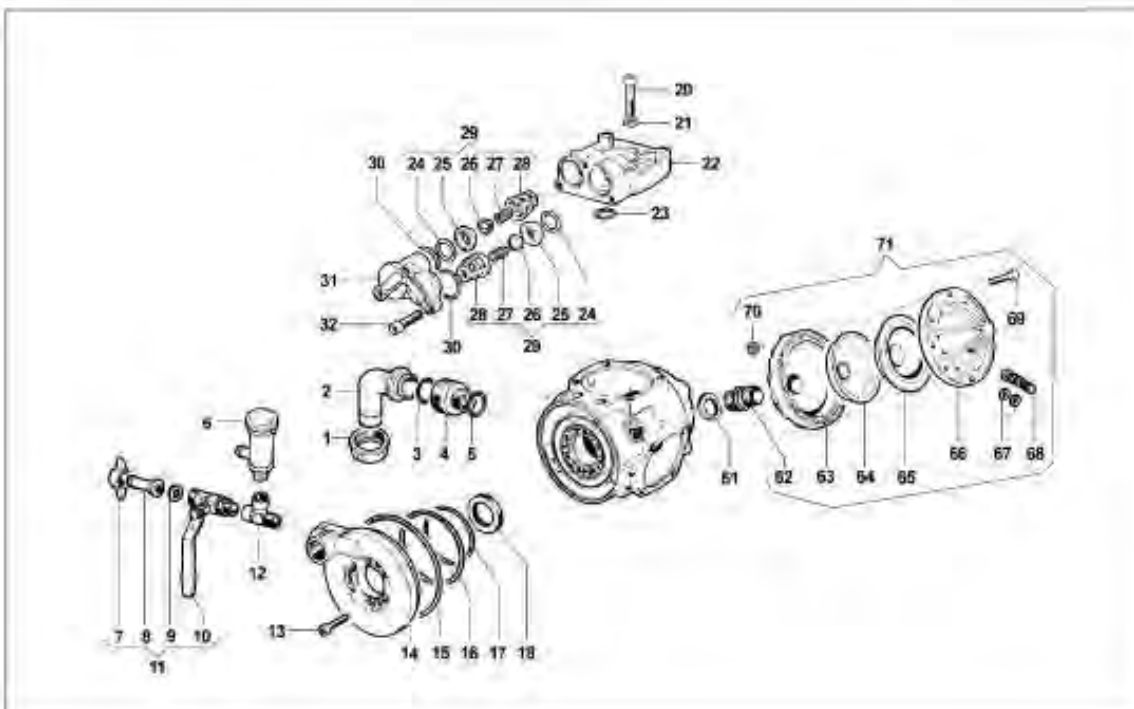
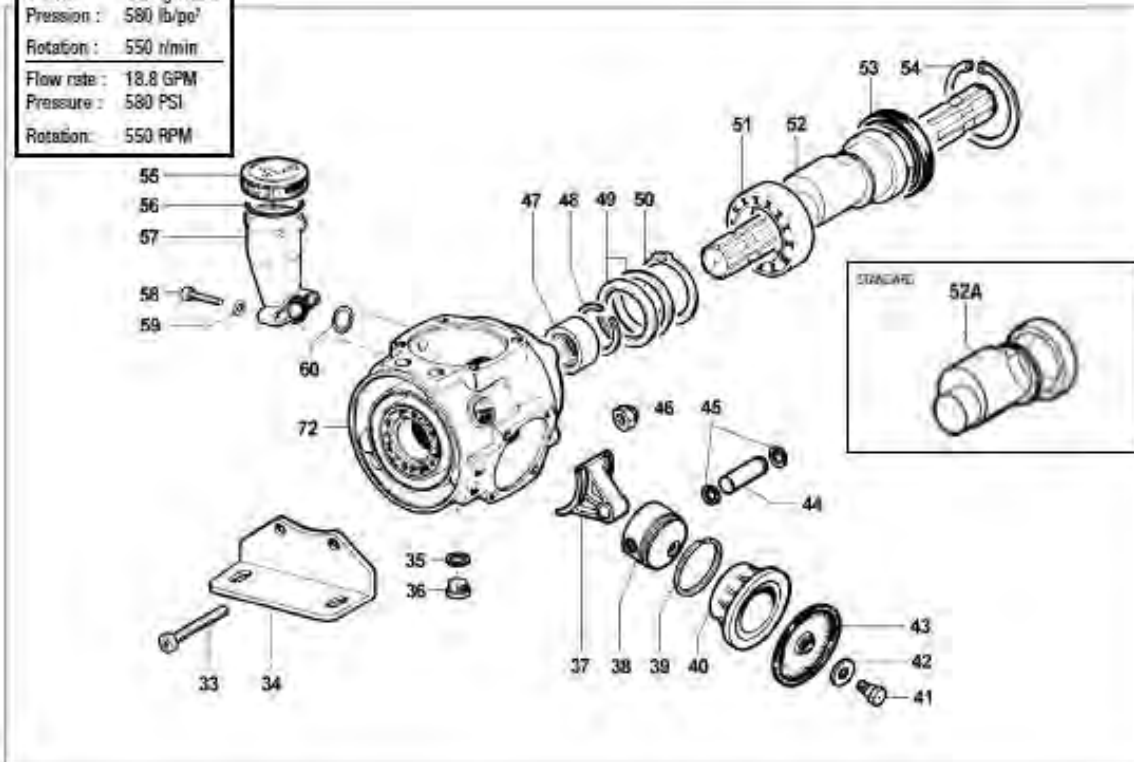
## Réducteurs CO-5005/216 Gear box (MP20, MP30, MP40, APS31, APS41)



Ref	No MS	Description	Qty
1	CO-3200/82	Oil plug	1
2	CO-1211/23	Elbow, M/F G 1/2 - G 1/2	1
3	CO-3609/41	Screw, M6 x 25	7
4	CO-2811/51	Washer, ø 8,4 x 14	1
5	CO-3607/214	Hexagonal screw, M8 x 12	1
6	CO-3002/559	Support	1
7	CO-2811/4	Washer, ø 8,4 x 14 x 1,6	4
8	CO-3607/119	Hexagonal screw, 5/16" x 24	4
9	CO-19/109	Oil seal, ø 35 x 52 x 7	1
10	CO-438/68	Ball bearing, ø 35 x 55 x 10	1
11	CO-9019/4	Outer seeger, ø 35	1
12	CO-2402/152	Pinion gear	1
13	CO-409/14	External gear	1
14	CO-2811/98	Washer, ø 10,5 x 18 x 2	3
15	CO-3609/22	Screw, M10 x 25	3
16	CO-3001/151	Support	1
17	CO-1210/93	O-ring, ø 1,78 x 14	4
18	CO-3621/6	Special screw, M10 x 35	4
19	CO-438/54	Ball bearing, ø 15 x 35 x 11	1
20	CO-1210/99	O-ring, ø 2,62 x 162,07	1
21	CO-2811/51	Washer, ø 8,4 x 15	1
22	CO-3607/214	Hexagonal screw, M8 x 13	1
23	CO-2818/5	Pin	2
24	CO-1210/50	O-ring, ø 1,7 x 86	1
25	CO-1201/21	Flat gasket	1

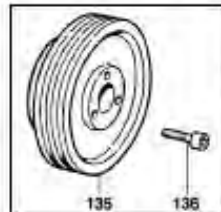


Debit : 18,8 gal/min  
 Pression : 580 lb/pe'  
 Rotation : 550 r/min  
 Flow rate : 18.8 GPM  
 Pressure : 580 PSI  
 Rotation : 550 RPM



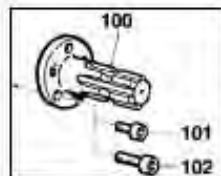
Ref	No MS	No Comet	Description	Note	Qty
1	CO-1200/11	1200 0011	Wing Nut	M4x2	1
2	CO-2801/5	2801 0009	Suction Elbow Tail	Ø25x35	1
3	CO-1210/34	1210 0034	O-Ring	Ø3.53x28,17	1
4	CO-2803/108	2803 0108	Coupling	1" GAS M4x2	1
5	CO-1210/173	1210 0173	O-Ring	Ø2.62x22.99	1
6	CO-1219/34	1219 0034	Safety Valve Assembly	40 BAR	1
7	CO-1203/38	1203 0038	Wing Nut	1/2" GAS	1
8	CO-2802/18	2802 0018	Delivery Hose Tail	Ø6x10	1
9	CO-1209/13	1209 0013	Gasket	Ø12x10x2	1
10	CO-2829/50	2829 0030	Tap	3/8 1/2 GAS	1
11	CO-1214/14	1214 0014	Complete Tap		1
12	CO-2803/218	2803 0218	"J" Coupling		1
13	CO-3809/6	3809 0006	Screw	M6x30	6
14	CO-1008/95	1008 0095	Manifold Flange		1
15	CO-1210/349	1210 0349	O-Ring	Ø3.53x142,5	1
16	CO-1210/345	1210 0345	O-Ring	Ø1.78x101,32	1
17	CO-1210/347	1210 0347	O-Ring	Ø1.78x75,92	1
18	CO-19/83	0019 0083	Oil Seal	Ø15x47x7	1
20	CO-3809/76	3809 0076	Screw	M10x70	12
21	CO-2811/56	2811 0096	Washer	Ø10.5x18x2	11
22	CO-3218/103	3218 0103	Pump Manifold		3
23	CO-1210/47	1210 0047	O-Ring	Ø2.62x22.22	6
24	CO-1210/443	1210 0443	O-Ring	Ø3.53x25,8	6
25	CO-3809/115	3809 0115	Suction/Delivery Valve Seat		6
26	CO-3804/23	3804 0023	Suction/Delivery Valve		6
27	CO-1802/15	1802 0015	Spring (Wire Ø1,8)	Ø611x17	6
28	CO-1205/29	1205 0029	Suction/Delivery Valve Cage		6
29	CO-1220/35	1220 0035	Suct./Delivery Valve Ass.y kit		6
30	CO-1210/32	1210 0032	O-Ring	Ø2.62x23,8	6
31	CO-3202/197	3202 0197	Plug		3
32	CO-3809/6	3809 0006	Screw	M6x30	9
33	CO-3809/49	3809 0049	Screw	M10x120	2
34	CO-2400/56	2400 0066	Pump Mounting Bracket		2
35	CO-1210/44	1210 0044	OR O-Ring	Ø2.62x 8.92	1
36	CO-3200/10	3200 0010	Plug	1/4 GAS	1
37	CO-205/53	0205 0053	Connecting Rod Assembly		1
38	CO-2409/67	2409 0067	Piston	Ø58	3

Ref	No MS	No Comet	Description	Note	Qty
39	CO-20/0	0020 0006	Compression Ring	Ø58x23,3	3
40	CO-400/74	0400 0074	Piston Sleeve	Ø58x29	3
41	CO-3805/5	3805 0005	Diaphragm Holder Screw	M12x1,5	3
42	CO-602/10	0602 0010	Disc		3
43	CO-1800/88	1800 0088	Diaphragm Bush	Ø100	3
	CO-1800/96	1800 0096	Diaphragm Desmo		3
44	CO-3011/21	3011 0021	Gudgeon Pin	Ø14x17,53	1
45	CO-3029/29	3029 0029	Inner Seeger	Ø14	6
46	CO-604/73	0604 0073	Nut	M10x10	2
47	CO-437/22	0437 0022	Roller Bearing	Ø30x42x20	1
48	CO-91/85	0009 0185	Ring		1
49	CO-10/21	0010 0021	Connecting Rod Ring	Ø68x56x5,5	2
50	CO-3019/1	3019 0001	Outer Seeger	Ø55	1
51	CO-438/1	0438 0001	Ball Bearing	Ø55x80x18	1
52	CO-1/320	0001 0320	Throughshaft	1" 3/8 M-M	1
53A	CO-1/322	0001 0322	NON-Throughshaft	Ø Holes	1
53	CO-19/85	0019 0085	Oil Seal	Ø70x90x10	1
54	CO-3020/2	3020 0002	Inner Seeger	Ø90	1
55	CO-802/141	0402 0141	Valum. Compensator Cover		1
56	CO-1210/122	1210 0122	O-Ring	Ø2.62x44,12	1
57	CO-421/15	0421 0015	Volumetric Compensator		1
58	CO-3809/2	3809 0002	Screw	M6x25	2
59	CO-2811/4	2811 0004	Washer	Ø5.4x14x1,6	2
60	CO-1210/233	1210 0233	O-Ring	Ø1.78x18,77	1
61	CO-601/284	0601 0284	Spacer	Ø36x827x3	1
62	CO-2009/24	2000 0024	Nipple	3/4" G3/4 UN	1
63	CO-2/31	0002 0031	Pressure Accumulator		1
64	CO-380/5	0480 0005	Diaphragm Support Cap		1
65	CO-1800/34	1800 0034	Diaphragm		1
66	CO-3/27	0003 0027	Pressure Accumulator		1
67	CO-1209/33	1209 0033	Gasket	Ø14x7,5x2	2
68	CO-3810/3	3810 0003	Air Valve		1
69	CO-3807/25	3807 0025	Hexagonal Screw	M6x45	8
70	CO-604/15	0604 0015	Nut	M8	8
71	CO-1225/14	1225 0014	Pressure Accumulator Ass.y		1
72	CO-403/115	0403 0115	Pump Crankcase		1



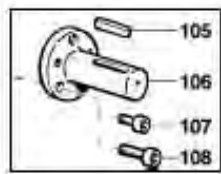
Ref	No MS	No Comet	Description	Note	Qty
135	CO-2424/16	2424 0016	Pulley	292mm - 3A	1
	CO-2424/35	2424 0035	Pulley	350mm - 3A	1
136	CO-3809/161	3809 0161	Screw	M6x35	3

- CO-5001/43  
Pulley Kit 292mm - 3 A Grooves  
- CO-5001/45  
Pulley Kit 350mm - 3 A Grooves



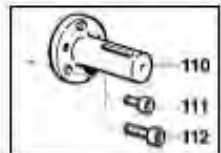
Ref	No MS	No Comet	Description	Note	Qty
100	CO-27/16	0027 0016	Shaft	1" 3/8	1
101	CO-3809/157	3809 0157	Screw	M6x18	3
102	CO-3809/26	3809 0026	Screw	M10x18	3

- CO-5003/7  
1" 3/8 Cardan Kit - 6 Holes



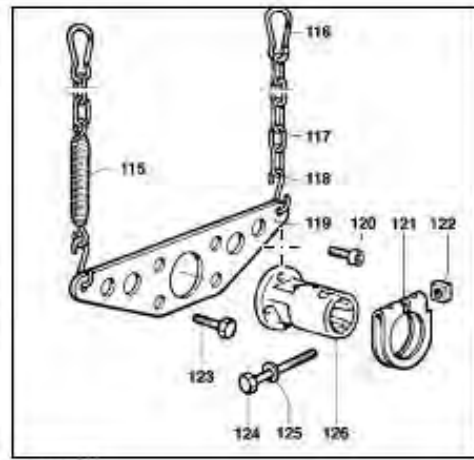
Ref	No MS	No Comet	Description	Note	Qty
105	CO-1802/18	1802 0018	Key	1/8x1/40	1
106	CO-27/17	0027 0017	Shaft	Ø30 (Ø3 / Cyl.)	1
107	CO-3809/157	3809 0157	Screw	M6x18	3
108	CO-3809/26	3809 0026	Screw	M10x18	3

- CO-5003/14  
Ø30 Cylindric Cardan Kit



Ref	No MS	No Comet	Description	Note	Qty
110	CO-27/23	0027 0023	Shaft	1" Cyl. / Cyl.	1
111	CO-3809/157	3809 0157	Screw	M6x18	3
112	CO-3809/26	3809 0026	Screw	M10x18	3

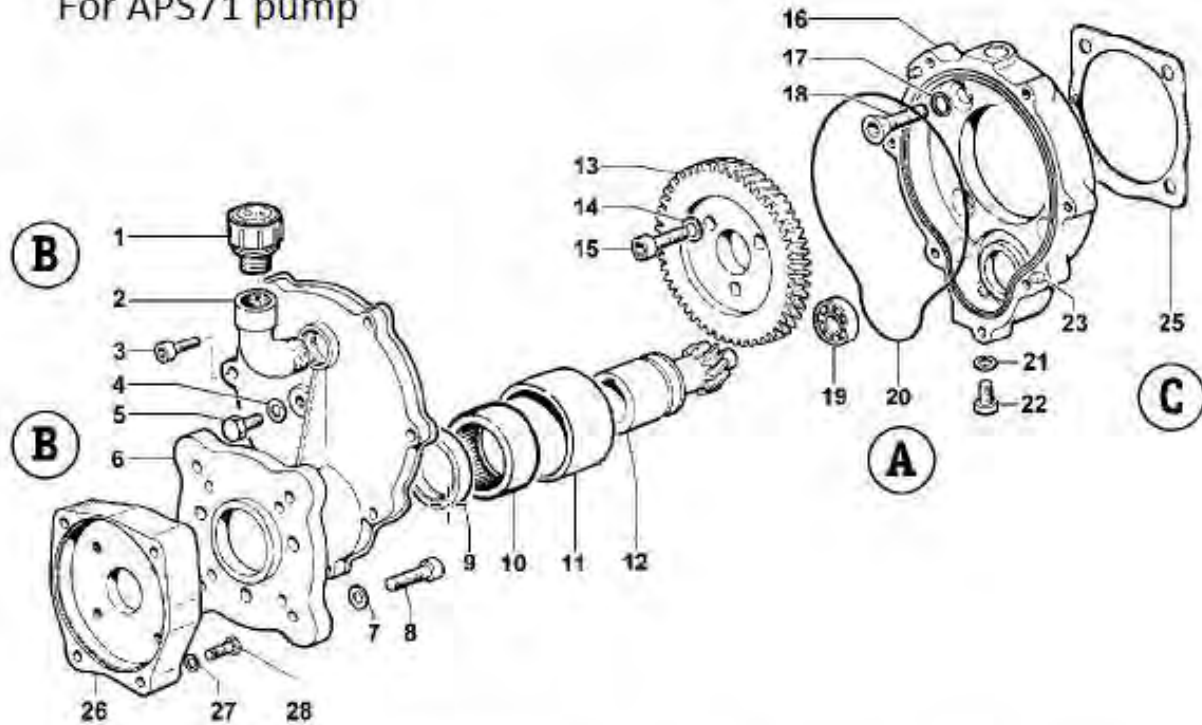
CO-5003/41  
1" Cylindric Cardan Kit - 6 Holes



CO-5002/3  
1" 3/8 torque arm and chain quick coupling

Ref	No MS	No Comet	Description	Note	Qty
115	CO-1802/40	1802 0040	Spring Wire Ø2,5-Hook	Ø6x3x100	1
116	CO-1202/9	1202 0009	Hook		2
117	CO-485/1	0485 0001	Chain	500 mm	2
118	CO-1202/8	1202 0008	Hook	Ø6	2
119	CO-3221/3	3221 0003	Torque Arm for Quick Coupling		1
120	CO-3809/26	3809 0026	Hexagonal Screw	M10x18	3
121	CO-417/5	0417 0005	Collar		1
122	CO-630/37	0630 0037	Special Bolt	M12x6	1
123	CO-3807/225	3807 0225	Hexagonal Screw	M10x20	4
124	CO-3807/115	3807 0115	Hexagonal Screw	M10x7,5	1
125	CO-2811/25	2811 0025	Washer	Ø13x20x2,5	1
126	CO-1407/1	1407 0001	Quick Coupling	Ø1" 3/8 F	1

For APS71 pump



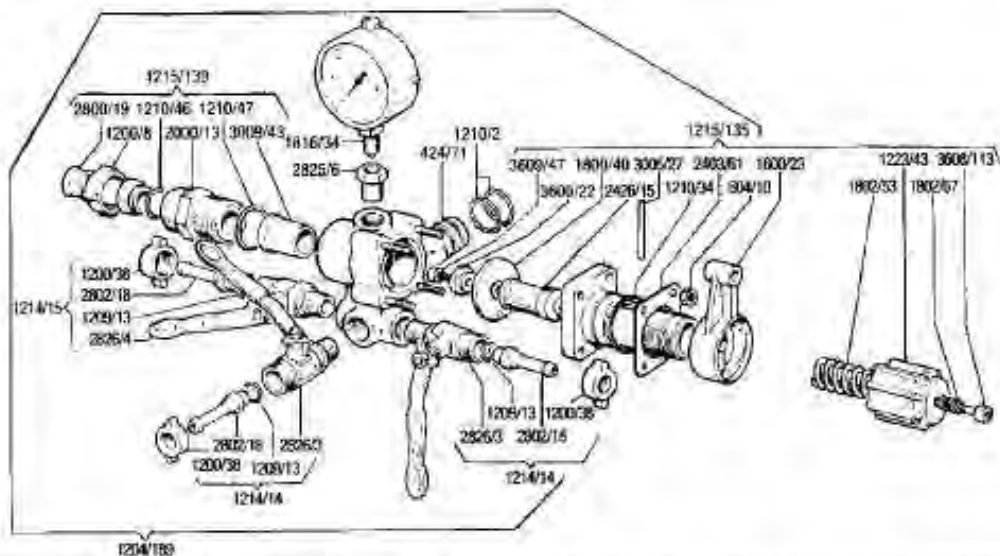
REF. N°	DESCRIPTION	Q
1	CO-3200/82 Oil Plug	1
2	CO-1211/23 Elbow	1
3	CO-3609/41 Screw	7
4	CO-2811/51 Washer	1
5	CO-3607/214 Hexagonal Screw	1
6	CO-3002/550 Support	1
7	CO-2811/4 Washer	4
8	CO-3609/2 Screw	4
9	CO-19/52 Oil Seal	1
10	CO-437/45 Roller Bearing	1
11	CO-204/53 Bushing	1
12	CO-2402/156 Pinion Gear	1
13	CO-409/20 External Gear	1
14	CO-2811/98 Washer	3
15	CO-3609/22 Screw	3
16	CO-3001/151 Support	1
17	CO-1210/93 O-Ring	4
18	CO-3621/6 Special Screw (CO-5005/221)	4
	CO-3621/12 Special Screw (CO-5005/212)	4
19	CO-448/6 Roller Bearing	1
20	CO-1210/89 O-Ring	1
21	CO-2811/51 Washer	1
22	CO-3607/214 Hexagonal Screw	1
23	CO-2818/5 Pin	2
25	CO-1201/21 Flat Gasket	1
26	CO-1009/48 Flange	1
27	CO-2811/2 Washer	4
28	CO-3607/164 Hexagonal Screw	4

- A** - DURING MOUNTING OF THE O-RING (POS. 20) BETWEEN SUPPORTS (POS. 6) AND (POS. 16) USE GREASE
- B** - TO FILL WITH OIL, REMOVE CAP (POS. 1) AND THE SCREW (POS. 5). THE CORRECT OIL - LEVEL IS REACHED WHEN OIL GETS OUT FROM THE SCREW-CAP (POS. 5) WHILE POURING OIL INSIDE CAP (POS. 1).
- C** - DURING MOUNTING OF THE GEARBOX ON PUMP USE MASTIC AREXONS 0019 (OUR CODE CO-1846/2) FOR FLAT GASKET (POS. 25).

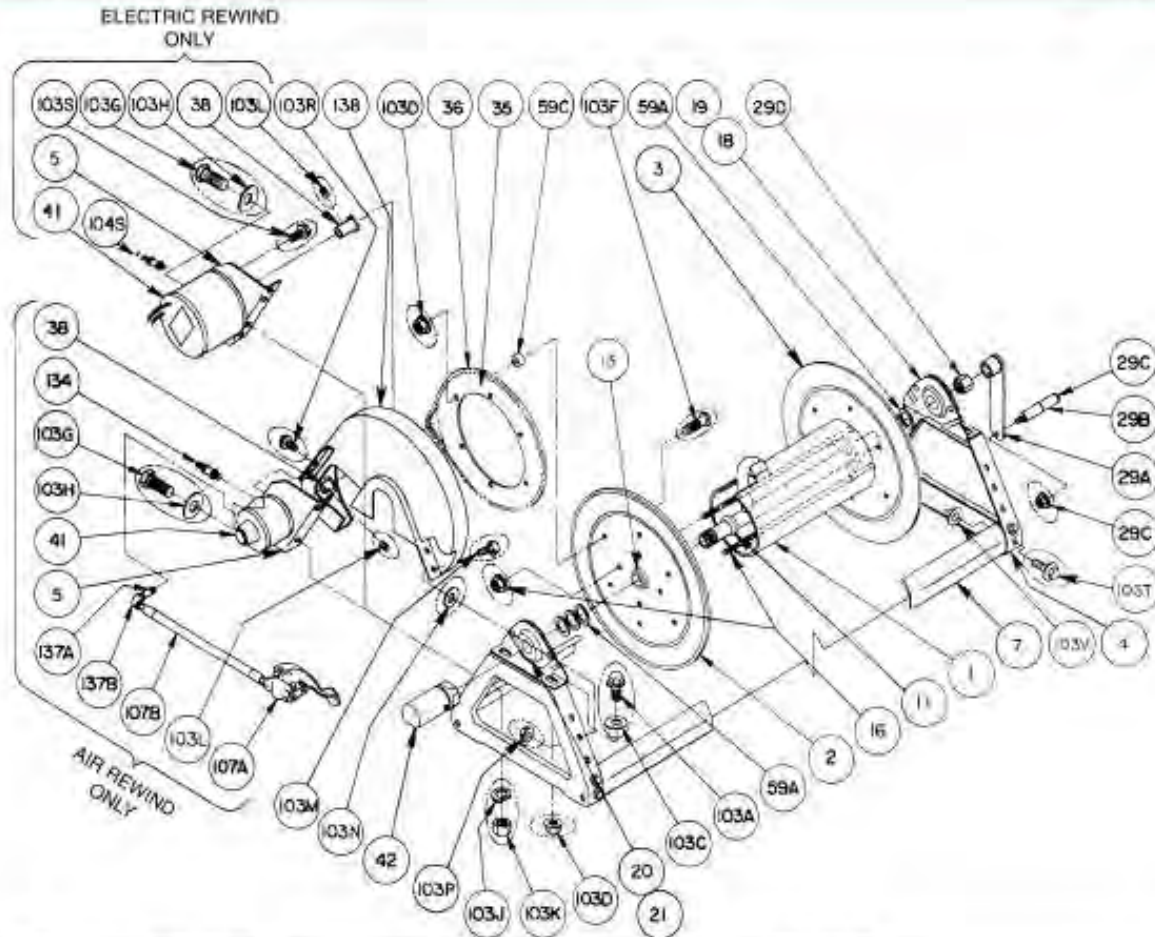
USE OIL **SAE 80 W 90** - 0,260 KG (9,5 ONCES)

THESE INSTRUCTIONS ARE ONLY FOR SKILLED TECHNICIAN, IT MEANS A PERSON, WHO HAS RECEIVED APPROPRIATE TRAINING AND IS AUTHORISED TO CARRY OUT SPECIAL MAINTENANCE AND REPAIRS ON THE PUMP AND ON THE MACHINE WHICH INCORPORATES THE PUMP.

**Groupe de commande CO-1204018900 Control unit  
(/ APS...)**



Ajouter le préfixe "CO" avant le # de pièce, ex : CO-1215135  
 Add the "CO" prefix before the part #, ex : CO-1215135



REF	N°	DESCRIPTION	Q	REF	N°	DESCRIPTION	Q
1	HR-99057112	Drum, 6" Alum. Tubing	1	103P	HR-99046000	1/4" - 20 Spinlock Nut	2
2	HR-99030516	16-1/2" Dia. E-Coated Disc (Front)	1	103R	HR-99041070	1/4" - 20 x 1/2" Self Tapping Screw	2
3	HR-99030516	16-1/2" Dia. E-Coated Disc (Back)	1	103T	HR-99041159	5/16"-18 x 5/8" Lg Hex Flanged Bolt	8
4	HR-99060011	Pressed Frame	2	103V	HR-99045602	5/16"-18 Top Lock Flanged Nut	8
7	HR-99076000	Footstock	2	138	HR-99570030	Plastic chain Guard	1
11A	HR-99010610	1/2" Welded Pipe Hub Assy w/ 1/2" FNPT Riser - Series 1500	1	<b>OPTIONAL REMOVABLE REWIND CRANK</b>			
11B	HR-99011050	1/2" Pipe Hub Assy Series C1500	1	29A	HR-99140051	Hand Crank	1
13	HR-99650040	Disc Washer	2	29B	HR-99140505	Hand Crank Handle	1
16	Specify Model	3/8" Carriage Bolt w/Nut	4	29C	HR-99140511	Hand Crank Handle Bolt w/Nut	1
18	HR-99021200	1/2" S.A. Bearing Complete (Back)	1	<b>ELECTRIC</b>			
19	HR-99021300	1/2" Brg. Insert (Back)	1	5	HR-99230006	Motor Mounting Plate-Electric Motor	1
20	HR-99021200	1/2" S.A. Bearing Complete (Front)	1	38	HR-99101119	11T35 Spld. 1-3/4" LG	1
21	HR-99021300	1/2" Bearing Only	1	41	HR-99150042	Electric Motor (Specify Model)	1
290	HR-99650013	1/2" Pipe Cap	1	103S	HR-99042159	5/16" - 18 x 5/8" Spinlock Bolt	4
35	HR-99101321	11T135 Disc Sprocket 1 1/2" Dia	1	104S	GR-822151	Switch 12 V	1
36	HR-99120001	#35 Chain	1	GR-83280	Switch rubber cap	1	
42	HR-99278551	1/2" 90 Degree Fx F Superswivel Joint (Series 1500 only)	1	<b>AIR</b>			
59A	HR-99540020	1/2" Hub Spacer Washer	4	5	HR-99230013	Motor Mounting Plate #4 Air Motor	1
59B	HR-99650007	Tension Brake Spacer	1	38	HR-99101015	9T35 Spld. 1-3/4" LG	1
59C	HR-99540015	GH-239 Sprocket Spacer	6	41	HR-99181122	4AM Gast Air Motor	1
103A	HR-99042201	3/8" - 16 x 3/4" Spin Lock Bolt	3	103S	HR-99042058	1/4" - 20 x 1/2" Spinlock Bolt	3
103C	HR-99540007	3/8" Flat Washer	4	107A	HR-99190004	#3420 Schrader Valve For #4 Air Mtr.	1
103D	HR-99046200	3/8" - 16 Spin Lock Nut	4	107B	HR-99190007	18" 1/4 x 1/4 Air Hose	1
103F	HR-99049202	3/8" - 16 x 1" Button HD Cap Screw	6	134	HR-99190006	Speed Control Muffler	1
103G	HR-99041402	1/2" - 13 x 1" Hex HD Cap Screw	2	137A	HR-99500012	1/4" x 1-1/2" Pipe Nipple	1
103H	HR-99540008	1/2" Flat Washer	2	137B	HR-99500019	1/4" 90 Degree Pipe Elbow	1
103J	HR-99540030	1/2" Split Lock Washer	2	<b>HYDRAULIC</b>			
103K	HR-99540036	1/2" - 13 Hex Nut	2	5	HR-99230013	Motor Mounting Plate - MTE Motor	1
103L	HR-99580002	1/4" - 20 Allen Set Screw w/Nylock Insert	2	38	HR-99101119	11T35 Spld. 1-3/4" Long	1
103M	HR-99042058	1/4" - 20 x 1/2" Spinlock Bolt	2	41	HR-99182825	MTE Hydraulic Motor (Not Shown)	1
103N	HR-99540005	1/4" Flat Washer	2	103S	HR-99042103	5/16" - 18 x 1-1/4" Spinlock Bolt	4
				103S	HR-99046100	5/16" - 18 Spinlock Nut (Not Shown)	4





