

- Manuel de l'utilisateur / Operator's Manual
- Manuel des pièces / Parts manual



Nettoyeur haute pression à eau chaude / Hot water pressure washer
Désherbeur écologique / Ecological weed killer

AQUA PRO



Table des matières

English version see page 31

Spécifications	3
À l'acheteur	
Illustrations	4
Garantie limitée.....	5
Mesures de sécurité	
Symboles	6
Mesures de sécurité	8-12
Autocollants	7
Instructions d'utilisation	
Préparation.....	13
Remplissage des réservoirs de carburant	13
Démarrage du moteur	14
Nettoyage haute pression à l'eau froide	15
Nettoyage haute pression à l'eau chaude	15
Injection de savon.....	16
Désherbage.....	16-17
Mise à l'arrêt.....	18
Protection contre le froid.....	18
Codes d'accès et d'erreurs module Logic Control pour Aquapro	19
Entretien	
Vidange d'huile du moteur.....	20
Vidange d'huile de la pompe	20
Batterie... ..	21-22
Détartage du serpentin	22
Remisage	23
Tableau du calendrier d'entretien périodique	24
Inconvénients et remèdes	
Moteur.....	25
Pompe	26-27
Régulateur.....	27-28
Injecteur de savon	29
Brûleur	29-30
Pièces	
Vues explosées, assemblage.....	60 à 85
Vues explosées, options	86 à 94
Vues explosées, principales composantes.....	95 à 100

Spécifications

Caractéristiques générales

Usage	Commercial
Moteur	Vanguard, 400
Vitesse	3600 r/min
Arbre	Arbre droit, 1 po
Réservoir d'essence	1.61 gal US (6.1 l)
Démarrage	Démarrateur manuel et électrique
Pompe	Comet, CO-RWS4040S
Vitesse	1850 r/min
Type	Pistons-céramique
Entraînement	Par courroies
Protection de la pompe	Filtre à tamis métallique Protecteur thermique 140 °F
Boyaux pression	3/8 po x 50 pi x 6000 lb/po ² 100 pi optionnel
Pistolet	5000 lb/po ² x 10.4 gal/min
Lance	44 po
Brûleur	1/6 HP, 12 Vcc, 12 A
Contrôles	12 Vcc
Soupape de sécurité	4000 lb/po ² (276 bar)
Gicleur d'huile	DELAN 2.50 – 80°W
Pression d'huile	140 lb/po ² (9.65 bar)
Aiguille d'air	10
Bande d'air	10
Consommation d'huile maximum	2.92 gal/h (11 l/h)
Btu/h, consommation	400 000
Capacité du réservoir	9.7 gal US (37 l)
Diamètre du col de cheminée	8 po
Dimensions hors-tout AQUAPRO-200	48 po x 74 po x 50 po (122 cm x 188 cm x 127 cm)
Poids AQUAPRO-200	
Réservoirs et plomberie vides	958 lb (435 kg)
Réservoirs et plomberie pleins	2626 lb (1191 kg)
Dimensions hors-tout AQUAPRO-535	48 po x 114 po x 52 po (122 cm x 290 cm x 132 cm)
Poids AQUAPRO-535	
Réservoirs et plomberie vides	1020 lb (463 kg)
Réservoirs et plomberie pleins	5475 lb (2483 kg)
Poids du pistolet et lance	7 lb (3.2 kg)

Spécifications en mode nettoyage à pression

Débit maximum	4.0 gal US/min (15.1 l/min)
Pression maximum	4000 lb/po ² (276 bar)
Consommation d'essence maximum du moteur	0.80 gal US/h (3.03 l/h)
Injection de savon	À basse pression Taux ajustable Activation par buse savon
Buses pression	15035, 25035, 40035
Buse savon	6540
Température des gaz d'échappement du brûleur	749 °F (398 °C)
Émissions d'oxyde de carbone du brûleur	0 à 50 ppm
Augmentation de température de l'eau à plein débit	114°F (63.3°C)

Spécifications en mode désherbage thermique

Débit maximum	3.1 gal US/min (11.8 l/min)
Pression typique au régulateur de contrôle	1000 lb/po ² (69 bar)
Consommation d'essence maximum du moteur	0.6 gal US/h (2 l/h)
Température des gaz d'échappement du brûleur	749 °F (398 °C)
Émissions d'oxyde de carbone du brûleur	0 à 50 ppm

Niveaux sonores

		Av	G	Arr	D
Niveau sonore maximum à 3 pi (1 m)	dB(A)	94	92	82	87
Silencieux Vanguard Std					
Niveau sonore maximum à 10 pi (3 m)	dB(A)	87	86	78	81
Silencieux Vanguard Std					
Niveau sonore maximum à 3 pi (3 m)	dB(A)	86	88	73	79
Silencieux automobile optionnel					
Niveau sonore maximum à 10 pi (3 m)	dB(A)	79	80	69	73
Silencieux automobile optionnel					

À l'acheteur

Ce produit a été conçu pour donner un service fiable et sécuritaire s'il est utilisé et entretenu selon les instructions données dans ce manuel. **Veillez lire et comprendre ce manuel avant d'utiliser l'appareil.**

Ce manuel a été préparé pour assister le propriétaire et les utilisateurs pour une utilisation sécuritaire et un entretien convenable du nettoyeur haute pression/désherbeur thermique. Les informations incluses s'appliquent au produit au moment de la fabrication et n'incluent pas les modifications effectuées par la suite.

Veillez lire et comprendre ce manuel avant de tenter de mettre l'appareil en service. Familiarisez-vous avec les instructions d'utilisations et toutes les recommandations de sécurité contenues dans ce manuel ainsi que sur les étiquettes apposées sur l'appareil. Suivez les recommandations de sécurité et assurez-vous que ceux qui travaillent avec vous les suivent également.

Illustrations

Les illustrations ne reproduisent pas nécessairement tous les détails et les formes exactes des pièces ou du modèle actuel, mais sont utilisées dans une intention de référence seulement.

Dans le but d'aider votre concessionnaire à répondre à vos besoins, veuillez noter ci-après le numéro de modèle et le numéro de série de votre appareil. Il est également conseillé de fournir ces informations à votre compagnie d'assurance. Ces renseignements pourraient être utiles en cas de vol ou d'accident.

Modèle : _____

Numéro de série : _____

Date d'achat : _____

Nom du concessionnaire :

Téléphone du concessionnaire : _____

Garantie Limitée

Les nettoyeurs à pression/désherbeurs thermiques fabriqués par **MS Gregson** sont garantis, à l'acheteur initial au détail, comme étant exempts de vices de matériaux ou de fabrication pour les délais spécifiés ci-dessous. Les conditions d'utilisation normale conformes aux instructions décrites dans ce manuel s'appliquent. Cette garantie limitée est sujette aux exclusions ci-dessous énumérées. Elle est calculée à partir de la date de livraison à l'acheteur initial et s'applique aux composantes originales seulement. Les pièces remplacées sous cette garantie jouissent du délai restant de la garantie pour les composantes correspondantes.

GARANTIE DE 5 ANS* SUR LES PIÈCES, 1 AN SUR LA MAIN-D'ŒUVRE

Les composantes métalliques fabriquées par **MS Gregson**, telles que bâtis, poignées, gardes, grillages et plaques de protection, couvercles, et ainsi que les serpentins de chauffage** sont couverts par une garantie de 5 ans.

*Les pompes sont couvertes par une garantie de 2 ans par le fabricant des pompes. La garantie du fabricant ne s'applique pas aux dommages causés par le transport, par le gel, par des composantes de remplacement autres que celles du fabricant, par un mauvais usage ou abus, ni à l'usure normale des pièces en mouvement ou composantes affectées par les pièces en mouvement.

**Les serpentins de chauffage sont protégés par une garantie au prorata de 5 ans à l'acheteur initial selon le barème décroissant suivant :

- Remplacement ou réparation sans frais durant les 2 premières années.
- Remplacement ou réparation avec 40% des frais au client durant la troisième année.
- Remplacement ou réparation avec 60% des frais au client durant la quatrième année.
- Remplacement ou réparation avec 80% des frais au client durant la cinquième année.

GARANTIE DE 1 AN SUR LES PIÈCES, 1 AN SUR LA MAIN-D'ŒUVRE

Les autres composantes, excluant les accessoires mentionnés ci-dessous et les items d'entretien courant mentionnés ci-dessous, sont couvertes par une garantie de 1 an sur les pièces et la main-d'œuvre.

GARANTIE DE 30 JOURS SUR LES ACCESSOIRES

Les accessoires tels les boyaux haute pression, raccords rapides, pivots, pistolets, lances, buses, manomètres, protecteurs thermiques et options sont couverts par une garantie de 30 jours sur les pièces.

GARANTIE OFFERTE PAR D'AUTRES MANUFACTURIERS

Les moteurs à essence, les batteries ou autres items, dont le fabricant offre directement une garantie, sont réparés dans un centre de service autorisé du fabricant correspondant. **MS Gregson** ne peut offrir de garantie sur ces items.

EXCLUSIONS DE CETTE GARANTIE

La présente garantie ne couvre pas les items suivants :

- Ajustements de routine et articles d'entretien courant tels que lubrifiants, bougies d'allumage, filtres, joints toriques, fusibles, soupapes et joints d'étanchéité de pompe.
- Dommages ou mauvais fonctionnement suite à un accident, un choc, un abus, des modifications apportées à l'équipement sans autorisation, une installation ou une réparation inadéquate, un manquement aux instructions d'entretien du fabricant ou une utilisation outrepassant les directives fournies dans ce manuel ou le sens commun.
- Dommages dus au gel, détérioration chimique, rouille, corrosion, accumulation de tartre ou expansion thermique.
- Dommages causés par des composantes de remplacement autres que celles obtenues de ou approuvées par **MS Gregson**.
- Dommages causés par une alimentation insuffisante en eau ou une eau de mauvaise qualité.
- Dommages dus à l'utilisation d'un mauvais combustible, des impuretés ou de l'eau dans le combustible ou une panne de combustible.
- Transport jusqu'au concessionnaire, frais de déplacement, dommages durant le transport.

EXÉCUTION DE RÉPARATION PENDANT LA PÉRIODE DE GARANTIE

Pour obtenir le service de garantie sur des pièces garanties par **MS Gregson**, vous devez retourner le produit à votre concessionnaire **MS Gregson** autorisé, port payé, avec une preuve d'achat, dans les délais applicables de garantie. Pour obtenir le service de garantie sur les composantes garanties par d'autres fabricants, votre concessionnaire peut vous aider à obtenir ces services dans un centre local de service autorisé.

LIMITE DE LA RESPONSABILITÉ

La responsabilité de **MS Gregson** pour les dommages particuliers, accidentels ou conséquents est expressément déniée. En aucun temps, la responsabilité de **MS Gregson** ne peut excéder le prix d'achat du produit en question. LA PRÉSENTE GARANTIE TIENT LIEU DE TOUTE AUTRE GARANTIE, EXPLICITE OU IMPLICITE, Y COMPRIS TOUTE GARANTIE IMPLICITE D'ADAPTATION POUR UNE UTILISATION PARTICULIÈRE. **MS Gregson** n'autorise aucune autre partie, incluant les concessionnaires **MS Gregson** autorisés, à faire toute représentation ou promesse au nom de **MS Gregson** ou à modifier les termes, conditions ou limitations d'aucune façon. Il est de la responsabilité de l'acheteur de s'assurer que l'installation et l'utilisation des produits **MS Gregson** respectent les codes locaux. Bien que **MS Gregson** tente de s'assurer que ses produits rencontrent les codes nationaux, elle ne peut être responsable de la façon dont le client choisit d'installer ou d'utiliser le produit.

Mesures de sécurité - Symboles d'avertissement



DANGER

Indique une situation immédiatement hasardeuse qui, si elle n'est pas évitée, résultera en décès ou blessure sérieuse.



AVERTISSEMENT

Indique une situation potentiellement hasardeuse qui, si elle n'est pas évitée, pourrait résulter en décès ou blessure sérieuse.



PRÉCAUTION

Indique une situation potentiellement hasardeuse qui, si elle n'est pas évitée, pourrait résulter en blessure mineure ou modérée.

Lire soigneusement ces instructions. Il est essentiel de lire les instructions et règles de sécurité avant de tenter d'assembler ou d'utiliser cet appareil. Il est recommandé de fournir une copie des mesures de sécurité à toutes les personnes ayant à utiliser cet appareil.

Mesures de sécurité - Symboles d'alerte de sécurité



INTERDICTION

Le symbole «interdiction» signifie une action «qui ne doit pas être faite». À titre indicatif le symbole suivant sera utilisé dans le manuel de l'utilisateur afin de définir une action ou procédure interdite.



OBLIGATION

Le symbole «obligation» signifie une action «qui doit être faite». À titre indicatif le symbole suivant sera utilisé dans le manuel de l'utilisateur afin de définir une action ou procédure obligatoire.

IMPORTANT

Indique que des dommages à l'appareil ou la propriété pourraient résulter si les instructions ne sont pas suivies.

Mesures de sécurité - Symboles d'avertissement de danger



FEU



EXPLOSION



VAPEUR TOXIQUE



ÉLECTROCUTION



PROJECTION D'OBJETS



SURFACE CHAUDE



HAUTE PRESSION



SURFACE GLISSANTE



CHUTE



EFFET DE RETOUR

Autocollants

Produit au Canada par / Manufactured in Canada by

MS Gregson
Div. de/ of RAD Technologies Inc.
4300 Vachon, Drummondville
QC, Canada J9B 8W4
www.msgregson.com

MODÈLE / MODEL	N° SÉRIE / SERIAL N°
CAPACITÉ / CAP	LAVOIR / WASH
VOLTS / VOLTS	AMP / AMPS
PHASE / PHASE	FREQ. / FREQ.
MOTEUR / MOTOR	HP / HP

TYPE D'ÉNERGIE / ENERGY TYPE	MANUFACTURER / MANUFACTURER
PRESSION LAVOIR / WASH PRESSURE, PSI	CAPACITÉ GAL, US / L / CAPACITY, US GALS
ÉTU / INPUT KW / H	UTILISER DE L'EAU À 200 PIEDS / USE 200 FT. OR LESS

AVERTISSEMENT
NE PAS FAIRE FONCTIONNER CETTE MACHINE SANS SURVEILLANCE. NE BRANLER PAS À UN CONDUIT D'ÉVACUATION DE TYPE B.
CETTE MACHINE DOIT ÊTRE UTILISÉE SUR UN PLANCHER INCOMBUSTIBLE ET À UNE DISTANCE MINIMUM DE 2 PIEDS DE TOUT MATÉRIEL COMBUSTIBLE.

WARNING
THIS MACHINE MUST BE ATTENDED DURING OPERATION. NOT SUITABLE FOR CONNECTION TO TYPE B GAS VENT.
THIS MACHINE MUST BE USED ON AN INCOMBUSTIBLE FLOOR AND AT A MINIMUM DISTANCE OF 2 FEET FROM COMBUSTIBLE MATERIAL.

AU-PNS7NC-G

AU-PNS7NC-G



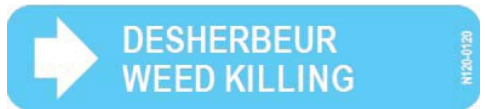
N120-0121



N120-0122



N120-0119



N120-0120

MOTEUR / POMPE MOTOR / PUMP

BRÛLEUR BURNER

TEMPERATURE

- ALIMENTATION - POWER
- INTERR. PRESSION - PRESSURE SWITCH
- INTERR. DÉBIT - FLOW SWITCH
- THERMOSTAT
- MOTEUR POMPE - MOTOR PUMP
- MOTEUR BRÛLEUR - BURNER MOTOR
- ÉLECTROVANNE HUILE - BURNER FUEL VALVE
- ALIM. EAU RÉSERVOIR - TANK WATER FEED
- PROTECTEUR THERMIQUE - THERMAL PROTECT
- INTERR. DISTANCE POMPE - PUMP REMOTE
- INTERR. DISTANCE BRÛLEUR - BURNER REMOTE

OPTIONS

LOGIC CONTROL

N120-0117

N120-0117



AU-DECHOT



AU-DECIDJET25

ESSENCE SEULEMENT

AVERTISSEMENT
NE PAS AJOUTER DE COMBUSTIBLE PENDANT QUE LE MOTEUR EST EN MARCHÉ OU LORSQU'IL EST CHAUD

GASOLINE ONLY

WARNING
DO NOT ADD FUEL WHEN ENGINE IS RUNNING OR HOT

AU-DECAVER8

AU-DECAVER8

AVERTISSEMENT
HUILE À CHAUFFAGE N° 2 (OU N° 1)

WARNING
FURNACE OIL N° 2 (OR N° 1)

AU-DECAHUILE

AU-DECAVER3

AVERTISSEMENT
WARNING
UTILISER SEULEMENT Huile de chauffage no. 2 ou no. 1 (ou diesel)
USE ONLY no. 2 or no. 1 heating oil (or diesel fuel)

AU-DECAHUILE

N120-0147

Version française de l'autre côté

DISCONNECTED BATTERY
Before connecting the battery, read the "MAINTENANCE-BATTERY" section in the operator's manual.

English version on reverse side

BATTERIE DÉBRANCHÉE
Avant de brancher la batterie, lire la section «ENTRETIEN-BATTERIE» dans le manuel de l'utilisateur.

AU-DECBATTERIE

AU-DECBATTERIE

CHARGE DE BATTERIE
BATTERY CHARGE

AU-DECCHBATT

AU-DECCHBATT

Mesures de sécurité - Avant l'utilisation



AVERTISSEMENT



- Lire et comprendre les manuels du moteur et du nettoyeur haute pression avant de l'utiliser. Il faut savoir comment opérer tous les contrôles et comment arrêter l'unité. Le manque de connaissances peut conduire à des accidents.
- Utiliser avec précaution le nettoyeur à haute pression, car il peut causer des blessures sérieuses.
- Toujours porter une chemise à manches longues, des pantalons, des chaussures à bout fermé et des équipements de protection personnelle appropriés (gants, lunettes, tablier) lors de la manutention de produits chimiques.



AVERTISSEMENT



- ⊘ NE PAS laisser l'appareil fonctionner sans qu'il soit connecté à une source d'eau et que l'eau circule dans la pompe.
- ⊘ NE PAS laisser l'appareil dans des conditions de risque de gel.
- ⊘ NE PAS modifier ou altérer ce produit ou n'importe quelles de ses composantes.



- ! • Vérifier régulièrement les composantes pour des signes d'usure excessive et remplacer les pièces usées par des pièces originales.
- ! • Toujours s'assurer que toutes les composantes soient correctement installées et fixées de façon sécuritaire avant l'utilisation.
- ! • Toujours suivre les instructions du fabricant de produit chimique avant d'injecter du savon ou des produits chimiques.

Mesures de sécurité – Précautions concernant la ventilation et le feu

AVERTISSEMENT



Cet appareil n'est pas conçu pour être utilisé à l'intérieur.

Ne jamais faire fonctionner l'appareil dans un endroit restreint, même si une fenêtre est ouverte.

- **Faire fonctionner l'appareil génère des émissions de monoxyde de carbone**, un gaz toxique inodore et incolore. L'inhalation de monoxyde de carbone peut provoquer maux de tête, fatigue, vertiges, vomissements, confusion, convulsions, nausées, évanouissement ou la mort.
- **Assurez-vous que les gaz d'échappement** ne peuvent pas pénétrer dans un endroit par une fenêtre, porte, entrée de ventilation ou autre ouverture.
- **Certains produits chimiques ou détergents peuvent être nocifs** en cas d'inhalation ou d'ingestion et provoquer des nausées, des évanouissements ou un empoisonnement.
- Utilisez un respirateur ou un masque chaque fois qu'il y a une chance que la vapeur puisse être inhalée.
- Lorsque vous utilisez un masque, veuillez lire les instructions du fabricant afin que le masque offre une protection optimale.

AVERTISSEMENT



Les carburants et leurs vapeurs sont des produits extrêmement inflammables et explosifs. Le feu ou une explosion peut provoquer des brûlures graves ou la mort.

Avant d'ajouter ou de vidanger du carburant :

NE JAMAIS remplir le réservoir de carburant lorsque le moteur est en marche ou lorsqu'il est chaud. Fermez le nettoyeur à pression et laissez-le refroidir un peu plus de deux minutes avant d'enlever le bouchon du réservoir de carburant. Desserrez lentement le bouchon pour retirer la pression dans le réservoir.

NE JAMAIS utiliser à proximité d'étincelles, de flammes, de veilleuses, d'une source de chaleur, ou de toutes autres sources d'inflammation.

NE PAS allumer une cigarette ou fumer.

Remplissez ou vidangez le réservoir de carburant à l'extérieur.

NE PAS trop remplir le réservoir. Versez le carburant lentement pour éviter les éclaboussures. N'emplissez pas complètement le réservoir, afin d'y laissez un espace pour la dilatation du carburant.

NE PAS utiliser l'appareil s'il y a des déversements de carburant. Attendez qu'ils s'évaporent avant le démarrage du moteur.

Lors du fonctionnement de l'appareil

NE PAS incliner l'appareil à un angle qui provoquerait le renversement de carburant.

NE PAS pulvériser des liquides inflammables.

Transport ou réparation de l'appareil

Transporter / réparer l'appareil avec le réservoir de carburant VIDE ou avec la valve de carburant fermée.


Remisage d'un appareil ayant du carburant dans le réservoir

Ne stockez pas l'appareil à proximité des fours, cuisinières, chauffe-eau, sècheuses ou de tout autre appareil qui ont un pilote ou autre source d'alimentation pouvant créer une étincelle, car celle-ci peut enflammer les vapeurs de carburant.

 **AVERTISSEMENT**



Les fluides projetés à une grande vitesse peuvent pénétrer la peau, provoquant de graves blessures. Dans le cas où un accident se produit et la pulvérisation semble avoir pénétré la peau, CONSULTER IMMEDIATEMENT UNE CLINIQUE MÉDICALE. NE PAS traiter la pénétration de l'eau dans la peau comme une simple coupure. Si des agents de nettoyage et/ou de savonnage sont utilisés, informer le médecin du type exact.

-  NE JAMAIS laisser un ENFANT ou un adolescent utiliser l'appareil.
- NE PAS pointer le pistolet vers des personnes, des animaux ou des plantes .
- TOUJOURS diriger le pistolet vers un endroit sécuritaire et chaque fois que vous arrêtez le moteur, appuyez sur la gâchette du pistolet afin de libérer la pression.
- NE JAMAIS réparer le tuyau à haute pression. Remplacez-le.
- NE JAMAIS réparer les fuites des connexions avec de la pâte d'aucune sorte. Remplacer le joint torique ou le joint usé.
- NE JAMAIS raccorder le tuyau à haute pression à une rallonge de buse.
- Gardez le tuyau raccordé à la pompe et au pistolet lorsque le système est sous pression.
- NE PAS raccorder le pistolet lorsqu'il est en position ouverte.
- NE PAS laisser le pistolet sans surveillance lorsque que la machine est en marche.
- NE JAMAIS utiliser un pistolet qui ne possède pas de dispositif de blocage de la gâchette ou lorsque celui-ci n'est pas fonctionnel.
- Toujours s'assurer que le pistolet, les buses et les accessoires sont correctement raccordés.

 **AVERTISSEMENT**



L'utilisation d'un nettoyeur à haute pression peut créer des flaques d'eau et des surfaces glissantes. L'effet de recul du pistolet peut vous faire tomber.

- La poussée de l'eau voyageant à travers le tuyau et la buse peut être assez puissante pour provoquer une perte d'équilibre ou une chute de la part de l'opérateur.
- Afin d'éviter les risques de blessures dus à l'effet de recul, agripper fermement le pistolet / lance à l'aide des deux mains lors de l'utilisation.
- Utiliser le nettoyeur à haute pression seulement si celui-ci est placé sur une surface stable.
- NE JAMAIS utiliser l'appareil lorsque vous êtes dans une échelle ou sur un toit.
- Ne pas se précipiter ou se tenir sur une surface instable.
- Assurez-vous qu'il y a une pente adéquate dans la zone de nettoyage pour drainer l'excédent d'eau et ainsi réduire la possibilité d'une chute due à une surface glissante.

 **AVERTISSEMENT**



**Risque de blessure à l'œil.
Le jet à haute pression peut propulser des pierres ou des objets à grande vitesse.**

- Toujours porter des lunettes de sécurité et des vêtements de protection lors de l'utilisation de cet appareil et à proximité de l'endroit où l'équipement est en cours d'utilisation.
- Avant de démarrer le nettoyeur à haute pression, assurez-vous que vous portez un habillement de sécurité adéquat, des lunettes de protection, des bottes, des gants et des vêtements de travail.

 **AVERTISSEMENT**



Une étincelle accidentelle peut provoquer un incendie ou un choc électrique.

- Ne jamais diriger le jet d'eau vers l'appareil ou vers tout appareil électrique.
- Ne jamais utiliser sous la pluie ou durant les orages électriques.

 **AVERTISSEMENT**



- NE PAS toucher les pièces chaudes et évitez les gaz d'échappement chauds.
- Laisser l'équipement refroidir avant de le toucher.
- Gardez au moins 5 pieds (1,5 m) de dégagement de tous les côtés y compris au dessus de l'unité.



IMPORTANT

- Si vous avez des questions concernant les utilisations prévues, demandez à votre distributeur ou contactez le revendeur agréé le plus près de chez vous.
- La VIGILANCE est de mise lorsque vous utilisez un nettoyeur à haute pression.
- NE PAS utiliser si vous êtes fatigué, sous l'influence d'alcool ou de drogues ou de médicaments qui ont des restrictions quant à l'utilisation d'équipement.
- Le non-respect des avertissements ci-dessous peut entraîner des situations dangereuses ainsi que l'annulation de toutes les garanties du produit.
- NE PAS contourner les dispositifs de sécurité sur cette machine.
- NE PAS utiliser le nettoyeur à une pression supérieure à la pression normale de l'appareil.
- NE PAS altérer ou modifier l'équipement.
- NE JAMAIS utiliser des unités avec des pièces abimées ou manquantes, ou sans boîtier de protection ou housses de protection.
- Avant de démarrer le nettoyeur à haute pression par temps froid, vérifiez toutes les pièces de l'équipement pour être certain qu'il n'y a eu aucune formation de glace.
- Ne pas déplacer la machine en tirant sur les boyaux. Utilisez la poignée de l'unité pour la déplacer.
- Dans tous les types de véhicules, assurez-vous d'attacher solidement l'unité lors du transport.
- Vérifiez le circuit de carburant afin de prévenir les fuites ou tout signe de détérioration, tel qu'un tuyau usé par le frottement, des colliers desserrés ou manquants, ou un réservoir ou couvercle endommagé. Assurez-vous de corriger toutes les irrégularités avant d'utiliser votre nettoyeur à pression.

Instructions d'utilisation

Préparation

1. S'assurer que tous les boyaux sont en bon état, ni fendillés ni écrasés.
2. Vérifier le niveau d'huile de la pompe. La pompe doit être au niveau. Le niveau d'huile doit être au milieu du voyant transparent (A sur la figure 1).
3. Vérifier le niveau d'huile du moteur. Le moteur doit être au niveau. Enlever le bouchon/jauge (B sur la figure 2). Le niveau d'huile doit être égal avec le rebord du trou de remplissage d'huile.
4. Vérifier la présence et l'état du joint d'étanchéité d'entrée d'eau (figure 3).
5. Vérifier le filtre d'entrée d'eau. Dévisser la cloche (C sur la figure 3) et rincer si nécessaire. Enlever et nettoyer le tamis. Remettre en place le tamis et la cloche.
6. Vérifier l'état du filtre d'huile (D sur la figure 4). Remplacer le filtre s'il est endommagé ou sale.

⚠ AVERTISSEMENT : pour prévenir les blessures :

- Avant d'inspecter, nettoyer ou réparer, s'assurer que l'appareil est positionné sur une surface plane et au niveau, avec le frein à roue actionné et avec la clé enlevée de l'interrupteur du moteur.
- Risque d'injection; toujours mettre le cran d'arrêt du pistolet dès que le pistolet n'est pas utilisé, et spécialement lors du remplacement des buses.
- Toujours porter des vêtements longs, des gants et des lunettes de sécurité lors de l'inspection, du nettoyage, de la réparation et de l'utilisation de cet appareil.

Remplissage des réservoirs de carburant

1. Enlever le bouchon (E sur la figure 5) du réservoir d'essence du moteur.
2. Remplir avec de l'essence sans plomb avec un indice d'octane à la pompe de 86 ou supérieur. Éviter de trop remplir. Ne pas remplir au-dessus de la partie supérieure du filtre d'essence. Éviter que de l'eau ou des saletés n'entrent dans le réservoir durant le remplissage.
3. Remettre en place le bouchon du réservoir.
4. Enlever le bouchon (F sur la figure 6) du réservoir d'huile.
5. Remplir avec de l'huile à chauffage #2 (ou plus légère) ou du diesel. Éviter de trop remplir. Ne pas remplir le collet du réservoir. Ne pas utiliser d'essence, de produits de vidange ou d'huile contenant de l'essence ou des solvants.
6. Remettre en place le bouchon.

⚠ DANGER:

- Ne pas enlever les bouchons des réservoirs de carburant ou ajouter du carburant lorsque le moteur fonctionne ou lorsqu'il est chaud.

⚠ AVERTISSEMENT:

- Faire le remplissage à l'extérieur seulement et dans un endroit bien ventilé avec l'appareil à l'arrêt.
- Si du carburant est renversé, nettoyer parfaitement et laisser les vapeurs se dissiper avant de démarrer le moteur.
- Ne pas faire le remplissage en fumant, près d'une flamme nue, d'étincelles ou autre source de chaleur.

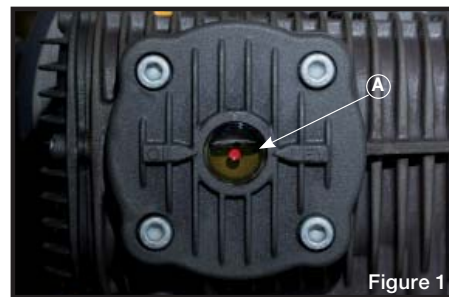


Figure 1



Figure 2

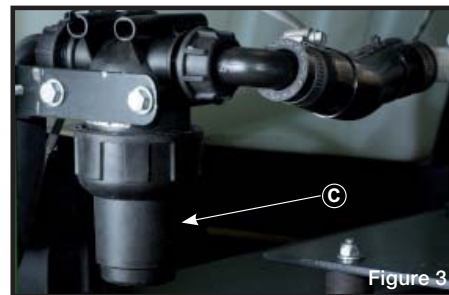


Figure 3



Figure 4



Figure 5

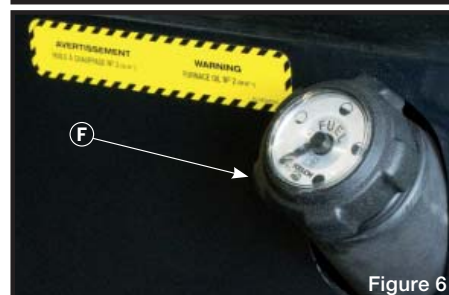


Figure 6

Démarrage du moteur

NE PAS FAIRE FONCTIONNER LE MOTEUR SANS ALIMENTATION D'EAU À LA POMPE

Ces instructions seront utiles pour les sections suivantes et seront appelées par l'expression "démarrer le moteur".

Démarrage du moteur à l'aide du démarreur électrique:

1. Ouvrir la valve d'essence (G sur la figure 7), en déplaçant le levier vers la gauche jusqu'au bout.
2. Fermer l'étrangleur (H sur la figure 7).
4. Tourner l'interrupteur du moteur (J sur la figure 7) à la position « START » jusqu'à ce que le moteur démarre
- 4a. Pour démarrage manuel: Tirer doucement la poignée de lancement (K sur la figure 7) jusqu'à sentir une résistance, puis tirer brusquement. Ne pas laisser la poignée de lancement revenir brutalement contre le moteur. La ramener lentement pour éviter tout dommage au moteur.
5. Pendant que le moteur se réchauffe, ouvrir graduellement l'étrangleur (H sur la figure 7).
6. Laisser tourner le moteur au ralenti durant quelques secondes.
7. Pousser le levier des gaz (G sur la figure 7) complètement vers la gauche, à la vitesse maximum.

NOTE: ne pas utiliser le démarreur électrique plus de 5 secondes à la fois. Si le moteur refuse de démarrer, relâcher l'interrupteur durant 10 secondes avant de réutiliser le démarreur.

DANGER:

- Ne jamais faire fonctionner le moteur à l'intérieur ou dans un endroit peu ventilé comme un tunnel ou une grotte.

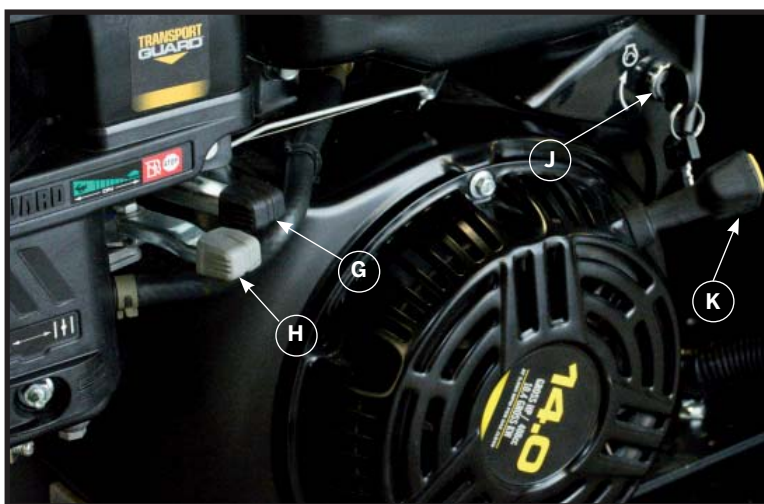
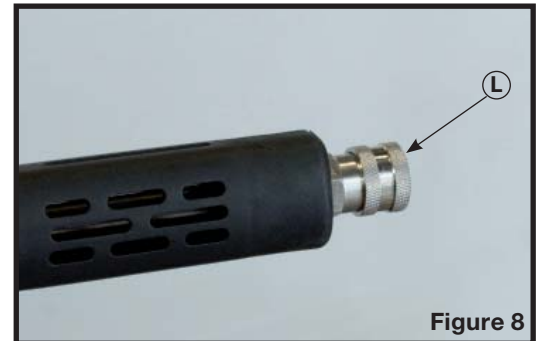


Figure 7

Instructions d'utilisation

Nettoyage haute pression à l'eau froide

1. Remplir les réservoirs de carburant (voir la section "Remplissage des réservoirs de carburant" précédemment).
2. S'assurer de l'alimentation en eau.
3. Installer une buse haute pression (L sur la figure 8) à la sortie de la lance :
Jaune = angle de 15°, pour saleté sévère
Verte = angle de 25°, pour saleté moyenne
Blanche = angle de 40°, pour saleté légère ou rinçage.
4. Démarrer le moteur tel que spécifié précédemment dans la section «Démarrage du moteur» et pousser le levier des gaz à la **vitesse maximum**.
5. Appuyer sur la gâchette du pistolet et nettoyer. Utiliser le pistolet de façon continue. Ne pas alterner l'ouverture et la fermeture du pistolet en cycles de moins de 5 secondes.
6. La pression peut être ajustée par le régulateur haute pression (M sur la figure 9) jusqu'à 4000 lb/po². La pression est lisible sur le manomètre (N sur la figure 9).
7. Pour arrêter, voir la section « Mise à l'arrêt » plus loin dans ce manuel.

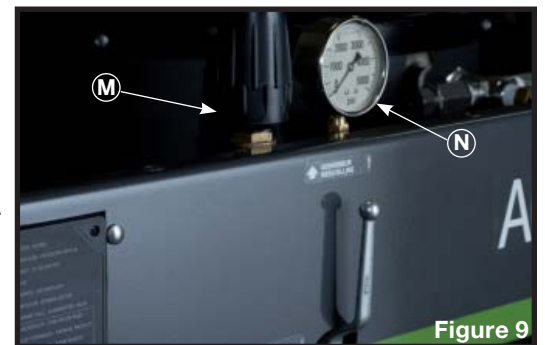


AVERTISSEMENT:

- Le silencieux et d'autres parties du moteur deviennent très chauds. Ne pas toucher à main nue.

Nettoyage haute pression à l'eau chaude

1. Suivre les étapes de la section précédente «Nettoyage haute pression à l'eau froide».
2. Actionner l'interrupteur du brûleur sur le contrôle électronique (O sur la figure 10).
3. Ajuster la température désirée à l'aide des flèches sur le contrôle (P sur la figure 10).
4. Ne pas laisser le brûleur en marche lorsque le réservoir d'huile est vide. La pompe d'huile serait endommagée.
5. Pour arrêter, voir la section « Mise à l'arrêt » plus loin dans ce manuel.



AVERTISSEMENT:

- Le silencieux et d'autres parties du moteur, le serpentin de chauffage, la plomberie de sortie, l'enrouleur de boyau, le boyau, le pistolet, la lance et les buses deviennent très chauds. Ne pas toucher à main nue.
- Si du carburant est renversé, nettoyer parfaitement et laisser les vapeurs se dissiper avant de démarrer le moteur.
- Ne pas faire le remplissage en fumant, près d'une flamme nue, d'étincelles ou autre source de chaleur.



Instructions d'utilisation

Injection de savon

1. Si l'appareil fonctionne en mode nettoyage haute pression à l'eau chaude, fermer l'interrupteur du brûleur (Q sur la figure 11) et laisser couler l'eau jusqu'à ce que sa température soit à moins de 100 °F (40 °C).
2. Enlever la buse haute pression à la sortie de la lance et la remplacer par la buse noire à savon (R sur la figure 12).
3. Insérer le filtre à savon et le boyau dans un contenant de savon liquide.
4. Le taux d'injection de savon peut être ajusté par la valve d'ajustement (S sur la figure 13).
5. Appuyer sur la gâchette du pistolet. La solution d'eau et de savon prendra 30 secondes pour atteindre la buse et jaillir.
6. Lorsque l'application de savon est terminée, enlever la buse à savon et installer une buse haute pression (jaune, verte ou blanche) pour rincer. Le savon continuera à sortir durant 30 secondes puis s'arrêtera.

IMPORTANT:

- Si des produits corrosifs ont été injectés, rincer l'injecteur en lui faisant aspirer de l'eau durant quelques minutes.



Figure 11



Figure 12

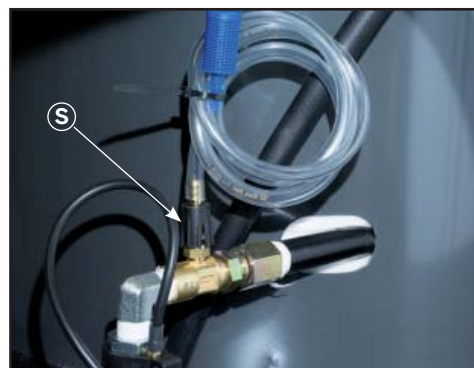


Figure 13

Désherbage

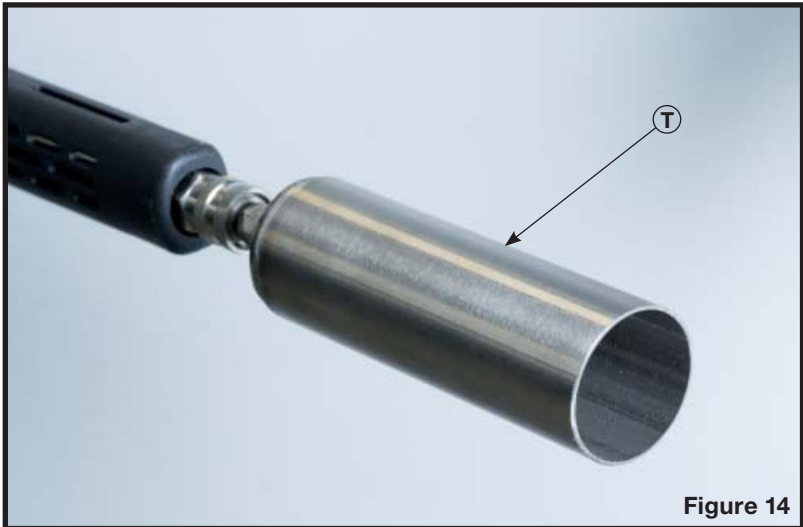
1. Remplir les réservoirs de carburant (voir la section « Remplissage des réservoirs de carburant » précédemment).
2. Enlever la buse de nettoyage ou l'outil de désherbage au bout de la lance (T sur la figure 14).
3. S'assurer de l'alimentation en eau.
4. Tourner la valve de sélection de mode à la position « Désherbeur » (U sur la figure 15).
5. Installer l'outil de désherbage à la sortie de la lance (T sur la figure 14).
6. Démarrer le moteur tel que spécifié précédemment dans la section « Démarrage du moteur » et pousser la clé des gaz à la vitesse maximum.
7. Actionner l'interrupteur du brûleur (V sur la figure 16).
8. Augmenter la température jusqu'à ce que le contrôle affiche «DES».
9. Ne pas laisser le brûleur en marche lorsque le réservoir d'huile est vide. La pompe d'huile serait endommagée.
10. Appuyer sur la gâchette du pistolet. Utiliser le pistolet de façon continue. Ne pas alterner l'ouverture et la fermeture du pistolet en cycles de moins de 5 secondes.
11. La température commencera à augmenter et se stabilisera (environ 3 minutes).
12. Pendant que la température se stabilise, tenir le pistolet enclenché et valider que la pression d'opération est à 1000 psi. Faire l'ajustement au besoin avec la poignée du régulateur.
13. Pour s'assurer que toute la végétation soit tuée, le contrôle doit afficher «DES» durant l'application (W sur la figure 16).
14. Pour de meilleurs résultats, tenir l'outil de désherbage à 6 à 12 pouces (15 à 30 cm) de la végétation à détruire. Ne pas déplacer l'outil de désherbage trop rapidement; la température de la plante n'augmenterait pas suffisamment pour la tuer.
15. Pour arrêter, voir la section « Mise à l'arrêt » plus loin dans ce manuel.

IMPORTANT:

- Éviter le contact de l'eau au-dessus de 175 °F (80 °C) avec le gazon à conserver, car il pourrait être détruit.
- **Ne jamais utiliser une buse haute pression avec la valve de sélection de mode à la position « Désherbeur ».**

Photos à la page suivante

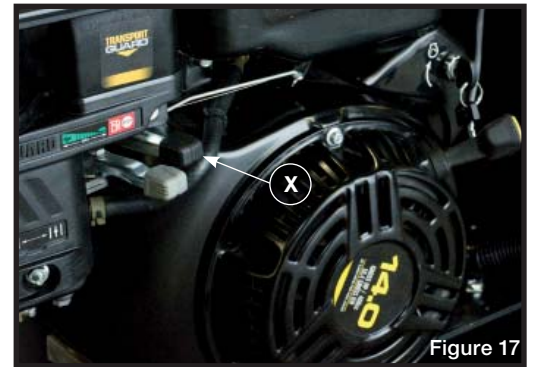
Instructions d'utilisation



Instructions d'utilisation

Mise à l'arrêt

1. Si l'appareil a été utilisé pour le nettoyage à haute pression à l'eau chaude ou le désherbage fermer l'interrupteur du brûleur sur le contrôle (V sur la figure 16).
2. Si l'appareil a été utilisé pour l'injection de savon, installer une buse haute pression jaune, verte ou blanche (T sur la figure 14) à la sortie de la lance .
3. Appuyer sur la gâchette du pistolet jusqu'à ce que l'eau coule de façon régulière et limpide, et à une température de moins de 100 °F (40 °C).
4. Relâcher la gâchette du pistolet.
5. Laisser tourner le moteur au ralenti quelques secondes (X sur la figure 17).
6. Pousser le levier des gaz en position « OFF » (X sur la figure 17).
7. Fermer la valve d'alimentation d'eau.
8. Appuyer sur la gâchette du pistolet pour dépressuriser le système.
9. S'assurer que toutes les buses, pistolet et lance soient rangés à leur place.
10. S'assurer que tous les équipements de sécurité soient rangés à leur place.



Protection contre le gel

Durant l'hiver et les périodes froides, si l'appareil risque le gel, il est recommandé de prendre les précautions suivantes immédiatement après avoir arrêté l'appareil:

1. Laisser un minimum de 6 po / 15 cm d'eau dans le réservoir.
2. Le régulateur doit être ajusté en mode désherbage (+- 1000 lb/po2), et la poignée de la vanne de mode doit être en mode nettoyeur.
3. Fermer la vanne de sortie du réservoir sur la ligne d'aspiration.
4. Dévisser l'adaptateur coudé à la sortie du filtre allant vers la pompe.
5. Enlever la buse à la sortie de la lance.
6. Avec une corde ou autre, attacher la gâchette du pistolet.
7. Démarrer le moteur et le laisser tourner au ralenti, ne pas faire fonctionner le brûleur.
8. À l'aide d'un contenant, verser en continue jusqu'à l'arrêt du moteur une solution 50% antigel automobile et 50% eau dans le coude de sortie du filtre. Utiliser de l'antigel pour automobile.

NE JAMAIS utiliser d'antigel de plomberie, d'alcool ou de liquide pour lave-glace.

9. Lorsque l'antigel sort au bout de la lance, relâcher la gâchette.
10. Laisser retourner l'antigel au réservoir pendant 10 secondes.
11. Arrêter le moteur.
12. Appuyer sur la gâchette du pistolet pour dépressuriser le système.
13. Dévisser le coude à l'entrée du filtre, ouvrir la vanne sous le réservoir pour drainer le réservoir.
14. L'antigel peut être récupéré pour une hivernisation ultérieure et réutilisé à la condition d'en mesurer la concentration et d'ajouter de l'antigel à la solution si nécessaire.
Pour récupérer l'antigel, brancher un boyau d'alimentation d'eau dans le coude à la sortie du filtre allant vers la pompe. Ouvrir la valve de ce boyau. Ne pas démarrer le moteur. La pression d'alimentation d'eau sera suffisante pour pousser doucement la solution vers la sortie.
Disposer de l'antigel usé conformément aux règles de l'environnement. Garder dans un bidon fermé, puis apporter au dépôt le plus proche. Ne pas jeter à la décharge ou vider dans le sol ou les égouts.
15. Enlever et remiser les 2 manomètres ainsi que la base du filtre d'aspiration de la pompe dans un endroit à l'abri du gel.

IMPORTANT:

- Ne pas oublier qu'à 32 °F (0 °C), l'appareil peut geler.

Instructions d'utilisation

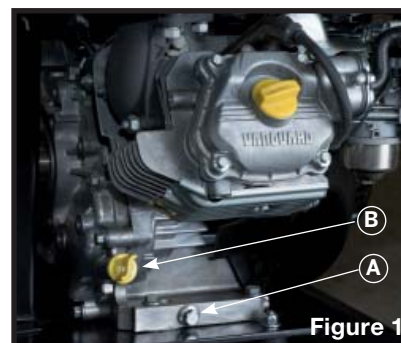
Codes d'accès et d'erreurs du module LOGIC CONTROL pour AQUAPRO

1. **« Lbat »** : indique que l'alimentation est trop basse soit en deçà de 11 Vcc.
2. **« Écran qui flashe ½ seconde off et ½ seconde affichage normal »** : ceci indique qu'il est temps de faire l'entretien de la pompe, (changement d'huile et vérification générale).
 - a. Lorsque la maintenance de la pompe est effectuée, maintenir enfoncé le bouton **Pompe** pendant environ 5 secondes pour démarrer un nouveau compteur d'heures d'entretien de la pompe de 200 heures et revenir à l'affichage normal.
3. Si le brûleur n'est pas en fonction, **« xxx »** affiche les heures cumulées de la pompe depuis son dernier entretien.
4. Si le brûleur est en fonction, **« xxx »** affiche la température en degré Fahrenheit*.
 - a. Pendant les 5 premières secondes, **« xxx »** affiche la température choisie de l'utilisateur.
 - b. Puis **« xxx »** affiche la température actuelle du senseur de température localisé à la sortie du serpent.
 - c. Puis affiche **« deS »** lorsque la température de désherbage est atteinte.
5. **« ---- »** affiche que le senseur de température est en défaut.
6. * : pour passer en degré Celsius, maintenir enfoncés durant 2 secondes les 2 boutons avec flèche pour monter et abaisser la température.

Vidange d'huile du moteur

La première vidange d'huile doit être effectuée après 10 heures de fonctionnement. Les vidanges suivantes doivent être effectuées à toutes les 50 heures d'utilisation.

1. Placer un contenant sous l'appareil pour récupérer l'huile usée.
2. Dévisser le bouchon de vidange (A sur la figure 1).
3. Laisser l'huile couler lentement pour éviter les éclaboussures.
4. Lorsque le carter du moteur est vide, revisser le bouchon de vidange.
5. Dévisser le bouchon de remplissage/jauge (B sur la figure 1).
6. Remplir avec de l'huile de type SAE 10W-30 jusqu'au rebord du trou de remplissage. La capacité du carter est de 32 onces (0.95 l).
7. Revisser le bouchon de remplissage/jauge.



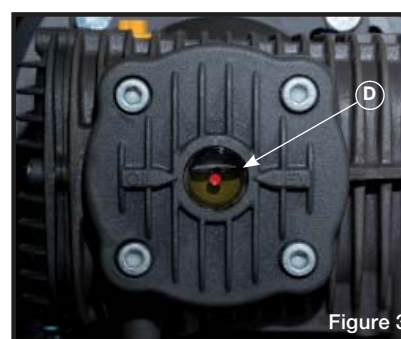
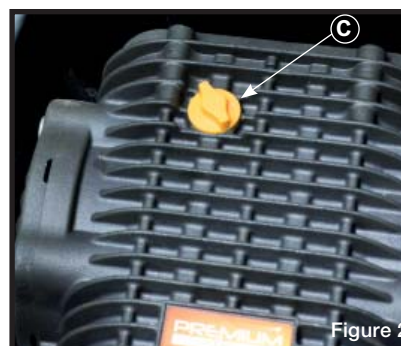
IMPORTANT:

Disposer de l'huile usée conformément aux règles de l'environnement. Garder dans un bidon fermé, puis apporter au dépôt le plus proche. Ne pas jeter à la décharge ou vider dans le sol ou les égouts.

Vidange d'huile de la pompe

La première vidange d'huile doit être effectuée après 10 heures de fonctionnement. Les vidanges suivantes doivent être effectuées à toutes les 200 heures d'utilisation.

1. Placer un contenant sous la pompe pour récupérer l'huile usée.
2. Dévisser le bouchon de vidange.
3. Laisser l'huile couler lentement pour éviter les éclaboussures.
4. Lorsque le carter de la pompe est vide, revisser le bouchon de vidange.
5. Dévisser le bouchon de remplissage/jauge (C sur la figure 2).
6. Remplir avec de l'huile de type SAE 30 NON DÉTERGENTE jusqu'au milieu du voyant transparent (D sur la figure 3).
7. Revisser le bouchon de remplissage/jauge.



IMPORTANT:

Disposer de l'huile usée conformément aux règles de l'environnement. Garder dans un bidon fermé, puis apporter au dépôt le plus proche. Ne pas jeter à la décharge ou vider dans le sol ou les égouts.

Batterie

MISE EN MARCHÉ INITIALE :

Recharger la batterie à pleine capacité avant de procéder au branchement. Voir la partie « Recharge de la batterie » plus loin dans cette section.

BRANCHEMENT DE LA BATTERIE :

Avant de procéder au branchement, s'assurer que tous les interrupteurs de l'appareil soient en position d'arrêt. Brancher ensuite le connecteur du harnais moteur au connecteur fixé sur le support du serpentin (voir figure 1)



Figure 1

DÉBRANCHEMENT DE LA BATTERIE :

Avant de procéder au débranchement, s'assurer que tous les interrupteurs de l'appareil soient en position d'arrêt.

ENTREPOSAGE :

Si l'appareil n'est pas utilisé pour plus d'un mois, débrancher la batterie selon les instructions précédentes et la recharger à pleine capacité. Avant l'utilisation suivante, recharger encore la batterie à pleine capacité avant de la brancher. Si l'appareil est entreposé dans un endroit qui n'est pas chauffé, il n'est pas nécessaire de retirer la batterie. La batterie se décharge moins vite au froid que si elle est dans un endroit chauffé. Si l'entreposage se prolonge, recharger la batterie à tous les 3 mois.

ÉLECTROLYTE :

À toutes les 100 heures de fonctionnement ou à tous les 6 mois, vérifier le niveau de l'électrolyte (acide) de la batterie. Chaque cellule doit être vérifiée individuellement. Le niveau doit être entre les indications de niveau minimum et de niveau maximum sur le caisson de la batterie ou recouvrir légèrement le dessus des plaquettes. Le niveau doit être vérifié lorsque la batterie est parfaitement chargée. S'il est nécessaire de rajouter du liquide à l'électrolyte, utiliser de l'eau distillée. Ne pas rajouter d'acide ni utiliser l'eau du robinet.

Le dessus de la batterie doit être maintenu propre et sec. Garder les bouchons d'aération en place durant l'utilisation et la recharge. Ne les enlever que pour vérifier le niveau d'électrolyte ou pour ajouter de l'eau distillée.

RECHARGE DE LA BATTERIE :

Utiliser un chargeur qui régularise la tension à un niveau fixe. Ce niveau doit être entre 14 et 14.5 volts. Le chargeur doit aussi être muni d'un ampèremètre afin de pouvoir déterminer quand la batterie sera suffisamment chargée. Pour plus de sécurité, utiliser un chargeur avec un système de protection contre les polarités inversées, ou au moins avec un indicateur de polarité.

S'assurer que le chargeur est hors circuit (OFF) avant de le connecter à la batterie. Brancher d'abord la pince alligator rouge (positive) au fil positif de la batterie. Envelopper la connexion si nécessaire pour éviter un court-circuit avec les pièces métalliques avoisinantes mises à

Entretien

la masse. Seulement ensuite, brancher la pince noire à une partie de l'appareil qui est mise à la masse, comme un boulon du moteur. Bien ancrer les dents des pinces dans le métal des bornes. Mettre ensuite le chargeur en marche.

Durant la recharge, s'assurer qu'il n'y ait pas de source de chaleur, d'étincelles ou de flamme nue près de la batterie; les gaz dégagés sont explosifs.

La tension étant régulisée par le chargeur, la batterie n'acceptera que le courant qu'elle peut absorber selon sa condition et son état de charge. Le courant sera plus élevé au départ puis diminuera progressivement. Lorsque le courant sera de moins de 0.6 ampère, la batterie sera pleinement chargée. À ce moment, mettre le chargeur hors circuit puis débrancher les pinces alligators en commençant par débrancher la pince négative. Dans le cas d'une batterie à plat, la recharge peut durer jusqu'à 8 heures.

Ne jamais laisser le chargeur sans surveillance. Si la recharge n'est pas arrêtée lorsque la batterie est parfaitement chargée, la surcharge qui suivra produira une sulfatation de la batterie, réduisant sa puissance et réduisant considérablement sa durée de vie possible.

AVERTISSEMENT :

- La batterie contient de l'acide sulfurique. Éviter tout contact avec la peau, les yeux ou les vêtements. Porter des gants de caoutchouc et des lunettes ou une visière lors de la manipulation, du remplissage ou de la recharge. Si de l'électrolyte est projeté dans les yeux ou sur la peau, nettoyer avec une grande quantité d'eau pure et appeler immédiatement un médecin.
- La batterie produit de l'hydrogène et de l'oxygène gazeux durant la recharge. Tenir toute source d'allumage éloignée. Lors de la vérification du niveau d'électrolyte, utiliser une lampe de poche ou une lumière permanente pour l'éclairage. Ne pas allumer ou éteindre la source d'éclairage près de la batterie. Ne pas fumer ou provoquer d'étincelles.

PRÉCAUTION :

- Toujours débrancher la batterie avant de la recharger.
- Ne recharger la batterie que dans un endroit bien aéré.
- Ne jamais déposer d'outils en métal, tels que clés ou tournevis, sur le dessus de la batterie.
- Ne jamais débrancher une batterie qui est utilisée. Fermer d'abord tous les interrupteurs.

Détartrage du serpentin

Vérifier périodiquement la formation possible de tartre dans le circuit d'eau.

Si nécessaire, procéder comme suit:

1. Utiliser un contenant d'une capacité d'au moins 5 gallons (20 litres) et y verser une solution d'eau et d'acide spécial anti-tartre, comme le MS-DETR6K, selon les proportions recommandées par le fabricant.
2. Installer un boyau de 5 pieds de longueur et ½ pouce de diamètre interne (1,5 m de longueur et 13 mm de diamètre interne) à l'entrée de la pompe; placer l'extrémité libre du boyau dans le contenant. Débrancher le boyau haute pression de l'entrée du pistolet et placer l'extrémité du boyau dans le même contenant.
3. Fermer la valve d'ajustement de l'injecteur de savon.
4. Mettre en marche le moteur. **NE PAS FAIRE FONCTIONNER LE BRÛLEUR.** Appuyer sur la gâchette du pistolet. Laisser la solution circuler dans le système durant une heure ou jusqu'à ce que les dépôts de tartre soient dissous. Comme le tartre neutralise l'acide, dans les cas extrêmes, il peut être nécessaire de changer la solution durant le traitement.
5. Lorsque l'opération est complétée :
 - Nettoyer le filtre à l'entrée de la pompe
 - Brancher un boyau d'alimentation d'eau à l'entrée de l'appareil
 - Démarrer le moteur et appuyer sur la gâchette du pistolet
 - Laisser fonctionner l'appareil jusqu'à ce que l'eau sorte de façon régulière et soit limpide
 - Relâcher la gâchette du pistolet et arrêter le moteur.

IMPORTANT :

Pour prévenir d'éventuels dommages, éviter d'éclabousser ou de renverser la solution sur l'appareil ou ses composantes durant l'opération de détartrage.

AVERTISSEMENT : pour prévenir les blessures :

- Toujours porter des vêtements longs, des gants et des lunettes de sécurité lors du détartrage de serpentin de chauffage.

Remisage

Si l'appareil doit être remisé pour une longue période, prendre les précautions suivantes :

1. Protéger l'appareil contre le froid. Suivre les instructions spécifiées à la section «Protection contre le froid».
2. À l'aide d'un siphon, vider le réservoir d'essence du moteur.
3. Utiliser l'antigel en recirculation; aspirer l'antigel du contenant et le retourner dans le même contenant. Pour vider le carburateur, démarrer le moteur et le laisser fonctionner jusqu'à ce qu'il s'arrête de lui-même.
4. À l'aide d'un siphon, vider le réservoir d'huile.
5. Vidanger l'huile du moteur. Suivre les instructions spécifiées plus tôt dans cette section.
6. Vidanger l'huile de la pompe. Suivre les instructions spécifiées plus tôt dans cette section.
7. Débrancher et recharger la batterie. Suivre les instructions spécifiées plus tôt dans cette section.
8. Remiser l'appareil dans un endroit frais et sec, protégé contre la pluie et bien ventilé.

Lorsque vient le temps de remettre l'appareil en marche, prendre les précautions suivantes :

1. S'assurer que tous les boyaux soient en bon état, ni fendillés ni écrasés.
2. Vérifier l'état du filtre d'huile. Remplacer le filtre s'il est endommagé ou sale.
3. Vérifier la présence et l'état du joint d'étanchéité d'entrée d'eau.
4. Vidanger l'huile du moteur. Suivre les instructions spécifiées plus tôt dans cette section.
5. Vidanger l'huile de la pompe. Suivre les instructions spécifiées plus tôt dans cette section.
6. Récupérer l'antigel de l'appareil. Suivre les instructions spécifiées à la section «Protection contre le froid».
7. Recharger et rebrancher la batterie. Suivre les instructions spécifiées plus tôt dans cette section.
8. Vérifier la condition générale de l'appareil. Procéder à une inspection visuelle complète.
9. Lorsque tout semble être parfait, remplir les réservoirs de carburant et mettre l'appareil en marche.

AVERTISSEMENT :

- Faire le remplissage des carburants à l'extérieur seulement et dans un endroit bien ventilé avec l'appareil à l'arrêt.
- Si du carburant est renversé, nettoyer parfaitement et laisser les vapeurs se dissiper avant de démarrer le moteur.
- Ne pas faire le remplissage en fumant, près d'une flamme nue, d'étincelles ou autre source de chaleur.
- Toujours porter des vêtements longs, des gants et des lunettes de sécurité lors de l'inspection, du nettoyage, de la réparation et de l'utilisation de cet appareil.
- La batterie contient de l'acide sulfurique. Éviter tout contact avec la peau, les yeux ou les vêtements. Porter des gants de caoutchouc et des lunettes ou une visière lors de la manipulation, du remplissage ou de la recharge. Si de l'électrolyte est projeté dans les yeux ou sur la peau, nettoyer avec une grande quantité d'eau pure et appeler immédiatement un médecin.
- La batterie produit de l'hydrogène et de l'oxygène gazeux durant la recharge. Tenir toute source d'allumage éloignée. Lors de la vérification du niveau d'électrolyte, utiliser une lampe de poche ou une lumière permanente pour l'éclairage. Ne pas allumer ou éteindre la source d'éclairage près de la batterie. Ne pas fumer ou provoquer d'étincelles.

PRÉCAUTION :

- Toujours débrancher la batterie avant de la recharger.
- Ne recharger la batterie que dans un endroit bien aéré.
- Ne jamais déposer d'outils en métal, tels que clés ou tournevis, sur le dessus de la batterie.
- Ne jamais débrancher une batterie qui est utilisée. Fermer d'abord tous les interrupteurs.

Tableau du calendrier d'entretien périodique

Item d'entretien	Tous les jours	Toutes les 50 heures	Toutes les 100 heures	Toutes les 200 heures	Toutes les 500 heures	Toutes les 1000 heures
Vérifier la condition générale de l'appareil	•					
Vérifier le niveau d'huile du moteur	•					
Vérifier le niveau d'huile de la pompe	•					
Vérifier l'état des boyaux	•					
Vérifier le joint et le filtre d'entrée d'eau	•					
Vérifier la condition du filtre d'huile	•					
Vidanger l'huile du moteur		• ← Initial 10 heures				
Vérifier le serrage des boulons et écrous		•				
Nettoyer le filtre à air du moteur		•				
Nettoyer la bougie d'allumage du moteur			•			
Vérifier l'électrolyte de la batterie			•			
Vidanger l'huile de la pompe				Initial 10 heures → •		
Remplacer le filtre d'huile				•		
Remplacer le filtre à air du moteur				•		
Nettoyer la coupelle de décantation du moteur				•		
Nettoyer et ajuster la bougie d'allumage du moteur				•		
Remplacer la bougie d'allumage du moteur					•	
Nettoyer et ajuster le carburateur du moteur					•	
Remplacer le gicleur d'huile du brûleur					•	
Remplacer les conduits de carburant						•

Inconvénients et remèdes

PROBLÈME	CAUSE	SOLUTION
MOTEUR		
Le démarreur du moteur ne fonctionne pas.	La batterie est à plat.	Recharger la batterie. Vérifier le système de charge du moteur.
	La batterie est défectueuse.	Remplacer la batterie.
Le moteur s'arrête et refuse de redémarrer.	Le niveau d'huile est trop bas. Le protecteur de bas niveau d'huile coupe l'ignition.	Ajouter de l'huile dans le carter du moteur. Ajuster le niveau d'huile.
Le moteur ne démarre pas.	Il n'y a pas d'essence dans le réservoir.	Vérifier le niveau d'essence.
	La valve d'essence est fermée.	Ouvrir la valve d'essence.
	L'étrangleur est ouvert.	Fermer l'étrangleur pour le démarrage.
	Mauvais carburant; essence contaminée.	Vider le réservoir et le carburateur. Remplir avec de l'essence propre.
	Bougie d'allumage trempée par l'essence (moteur noyé).	Assécher et réinstaller la bougie. Démarrer le moteur avec la clé des gaz à la position de vitesse maximum.
	Bougie d'allumage défectueuse, encrassée ou avec un mauvais écartement.	Ajuster ou remplacer la bougie.
	Carburateur, ignition, valves, etc.	Apporter le moteur dans un centre de service autorisé.

Inconvénients et remèdes

PROBLÈME	CAUSE	SOLUTION
POMPE		
Le moteur fonctionne mais la pompe ne pompe pas.	Les valves de la pompe sont bloquées par des saletés.	Nettoyer les valves. Vérifier ou ajouter un filtre à l'entrée de la pompe.
	Les joints toriques des valves sont abîmés.	Remplacer.
	La clavette de la pompe est brisée.	Remplacer.
La pompe fonctionne, mais ne donne pas la pression maximum.	La buse est usée ou de calibre incorrect.	Vérifier le calibre recommandé ou remplacer.
	La lecture du manomètre est erronée.	Remplacer le manomètre.
	La buse à savon ou l'outil de désherbage est installé.	Remplacer par une buse haute pression.
	Fuites dans la ligne haute pression.	Corriger les fuites.
	Le siège ou la valve du régulateur de nettoyage sont sales ou usés.	Vérifier, nettoyer ou remplacer les pièces défectueuses.
	Les valves de la pompe sont sales ou usées.	Nettoyer ou remplacer.
	Les garnitures de la pompe sont usées.	Remplacer.
	La pompe aspire de l'air.	Vérifier la tuyauterie d'alimentation.
	L'alimentation en eau est insuffisante.	Vérifier si le débit de l'alimentation répond aux besoins de la pompe.
La pression n'est pas régulière.	Les valves sont sales ou usées.	Nettoyer ou remplacer.
	Les garnitures de la pompe sont usées.	Remplacer.
	La pompe aspire de l'air.	Vérifier la tuyauterie de l'alimentation.
	L'alimentation en eau est insuffisante.	Vérifier si le débit de l'alimentation répond aux besoins de la pompe.
Le boyau et le pistolet vibrent anormalement.	Les valves de la pompe sont sales ou usées.	Nettoyer ou remplacer.
	Les garnitures de la pompe sont usées.	Remplacer.
	Une bielle est brisée.	Remplacer.

Inconvénients et remèdes

PROBLÈME	CAUSE	SOLUTION
POMPE		
La pompe est bruyante.	Les roulements sont usés.	Remplacer.
	La pompe aspire de l'air.	Vérifier la tuyauterie de l'alimentation.
	L'alimentation en eau est insuffisante.	Vérifier le débit de l'alimentation.
	La température de l'eau d'alimentation est trop élevée.	Diminuer la température de l'eau d'alimentation.
	La clavette de la pompe est brisée.	Remplacer.
Présence d'eau dans l'huile (huile blanche).	Les garnitures de la pompe sont usées.	Remplacer.
	Haut pourcentage d'humidité dans l'air.	Augmenter la fréquence des vidanges d'huile.
	Nettoyage de la pompe avec la buse.	Ne jamais diriger le jet d'eau vers l'appareil.
Fuite d'huile sous la pompe.	Joint d'arbre brisé ou usé.	Remplacer.
	Tige de piston rayée ou usée.	Remplacer.
	Joint sur la tige de piston brisé ou usé.	Remplacer.
	Prise d'air bloquée.	Nettoyer.
	Prise d'air remplacée par un bouchon non ventilé.	Remettre en place les pièces originales.
Fuite d'eau entre la tête et le carter.	Les garnitures de la pompe sont usées.	Remplacer.

PROBLÈME	CAUSE	SOLUTION
RÉGULATEUR DE PRESSION DE NETTOYAGE		
Le régulateur s'enclenche et déclenche lorsque le pistolet est relâché.	Le pistolet ne ferme pas complètement.	Ajuster, réparer ou remplacer.
	Fuites sur la ligne haute pression.	Corriger les fuites.
	La soupape de retenue du régulateur ne ferme pas complètement.	Remplacer les pièces défectueuses.
	Le système d'étanchéité du régulateur est usé.	Remplacer les pièces défectueuses.
	Le système d'étanchéité de la tige du régulateur est usé.	Remplacer les pièces défectueuses.

Inconvénients et remèdes

PROBLÈME	CAUSE	SOLUTION
RÉGULATEUR DE PRESSION DE NETTOYAGE		
	De l'eau va dans le réservoir à savon.	Nettoyer ou réparer la soupape de retenue de l'injecteur.
Le régulateur s'enclenche et déclenche lorsque le pistolet est enclenché.	Le débit n'est pas suffisant pour maintenir le régulateur enclenché (buse obstruée).	Nettoyer la buse (problème rencontré sur buses interchangeables).
La pompe reste sous pression lorsque le pistolet est relâché.	Le pistolet ne ferme presque plus.	Réparer ou remplacer le pistolet.
	La soupape de retenue du régulateur ne ferme plus.	Réparer la soupape.
Fuite d'eau par la tige du régulateur.	Le système d'étanchéité de la tige du régulateur est usé.	Remplacer les pièces défectueuses.

PROBLÈME	CAUSE	SOLUTION
RÉGULATEUR DE PRESSION DE DÉSHERBAGE		
Le régulateur s'enclenche et déclenche lorsque le pistolet est relâché.	Le pistolet ne ferme pas complètement.	Ajuster, réparer ou remplacer.
	Fuites sur la ligne haute pression.	Corriger les fuites.
	La soupape de retenue du régulateur ne ferme pas complètement.	Remplacer les pièces défectueuses.
	Le système d'étanchéité du régulateur est usé.	Remplacer les pièces défectueuses.
	Le système d'étanchéité de la tige du régulateur est usé.	Remplacer les pièces défectueuses.
Le régulateur s'enclenche et déclenche lorsque le pistolet est enclenché.	Le débit n'est pas suffisant pour maintenir le régulateur enclenché (buse obstruée).	Nettoyer la buse (problème rencontré sur buses interchangeables).
La pompe reste sous pression lorsque le pistolet est relâché.	Le pistolet ne ferme presque plus.	Réparer ou remplacer le pistolet.
	La soupape de retenue du régulateur ne ferme plus.	Réparer la soupape.
Fuite d'eau par la tige du régulateur.	Le système d'étanchéité de la tige du régulateur est usé.	Remplacer les pièces défectueuses.

Inconvénients et remèdes

PROBLÈME	CAUSE	SOLUTION
INJECTEUR DE SAVON		
Le savon ne s'injecte pas.	Le boyau d'aspiration ou le filtre sont sales.	Vérifier et nettoyer.
	La buse à savon n'est pas installée.	Installer la buse à savon.
	L'injecteur est sale ou bloqué.	Vérifier et nettoyer.
	Le restricteur de l'injecteur est usé.	Remplacer.
	Le boyau haute pression est endommagé ou de diamètre insuffisant.	Remplacer par un boyau neuf et du diamètre recommandé.
	Le boyau haute pression est de longueur excessive.	Vérifier avec le boyau d'origine.
	Le pistolet n'ouvre pas suffisamment.	Ajuster l'ouverture du pistolet.
	La buse à savon est sale ou endommagée.	Nettoyer ou remplacer.
L'eau va dans le réservoir de savon lorsqu'en mode haute pression.	La soupape de retenue de l'injecteur est sale ou usée.	Nettoyer ou remplacer.

PROBLÈME	CAUSE	SOLUTION
BRÛLEUR		
Le brûleur produit de la fume blanche.	Présence d'eau dans le réservoir d'huile.	Viser et nettoyer le réservoir. Remplir avec de l'huile non contaminée.
	Le réservoir est presque vide.	Remplir le réservoir.
	L'électrovanne est défectueuse.	Réparer ou remplacer.
Le brûleur produit de la fumée noire.	La pression d'huile est incorrecte.	Ajuster selon les recommandations du fabricant.
	Le réglage de l'air est incorrect.	Ajuster selon les recommandations du fabricant.
	Le gicleur d'huile est sale ou usé.	Remplacer.
	La pompe d'huile est sale.	Démonter et nettoyer.
	Le filtre d'huile est sale.	Remplacer.
	L'électrovanne est défectueuse.	Remplacer.

Inconvénients et remèdes

PROBLÈME	CAUSE	SOLUTION
BRÛLEUR		
La température de l'eau est insuffisante.	Vérifier la température et la pression de désherbage.	Ajuster la pression de désherbage.
	Le thermostat est ajusté trop bas.	Ajuster affichage DES
	Du tartre s'est formé dans le serpentin.	Détartre le serpentin (voir la section entretien).
À plusieurs reprises, le brûleur fonctionne quelques minutes puis s'arrête.	Le filtre d'huile est sale.	Remplacer.
	Le joint entre le moteur et la pompe d'huile est endommagé.	Remplacer.
Le brûleur continue de chauffer lorsque le pistolet est relâché.	L'interrupteur à débit est défectueux.	Réparer ou remplacer.
	L'électrovanne est défectueuse.	Remplacer.
Le brûleur s'éteint ou refuse de s'allumer.	Le réservoir d'huile est vide.	Remplir le réservoir.
	Le filtre d'huile est bouché.	Remplacer.
	Le gicleur d'huile est bouché.	Remplacer.
	La pompe d'huile est défectueuse.	Réparer ou remplacer.
	L'électrovanne est défectueuse.	Remplacer.
	Le joint entre le moteur et la pompe d'huile est brisé.	Remplacer.
	L'interrupteur à débit est défectueux.	Réparer ou remplacer.
	Le fusible est grillé.	Remplacer.
	Le transformateur d'ignition est défectueux.	Remplacer.
	Les électrodes sont défectueuses ou déplacées.	Ajuster selon les recommandations du fabricant ou remplacer.
	Le moteur du brûleur est défectueux.	Réparer ou remplacer.

Table of contents

Specifications	32
To the purchaser	
Illustrations	33
Limited Warranty	34
Safety	
Description of warning	35
Description of safety symbols	37-41
Labels	36
Operating instruction	
Preparation	42
Filling the fuel tanks	42
Starting the engine	43
Cold water pressure washing	44
Hot water pressure washing	44
Soap injection	45
Weed killing	45-46
Stopping procedure	47
Winterization	47
Access and errors codes for Aquapro Logic Control module	48
Maintenance	
Engine oil change	49
Pump oil change	49
Battery	50-51
Descaling the heating coil	51
Storage	52
Periodic maintenance schedule table	53
Trouble shooting guide	
Engine	54
Pump	55-56
Regulator	56-57
Soap injector	58
Oil burner	58-59
Parts	
Exploded views, assembly	60 to 84
Exploded views, options	85 to 93
Exploded views, main components	94 to 99

Specifications

General features

Use	Commercial
Engine	Vanguard, 400
Speed	3600 rpm
Shaft	Right shaft, 1 in
Fuel tank	1.61 US gal (6.1 l)
Start	Manual start & electric
Pump	Comet, CO-RWS4040S
Speed	1850 rpm
Type	Ceramic plunger
Drive	Belt
Pump protection	Metal screen filter 140 °F thermal protector
Hose	3/8 in x 50 ft x 6000 psi 100 ft optional
Gun	5000 psi x 10.4 gpm
Wand	44 in
Oil burner	1/6 HP, 12 Vcc, 12 A
Controls	12 Vcc
Safety valve	4000 psi (276 bar)
Oil nozzle	DELAVAN 2.50 – 80°A
Oil pressure	140 psi (9.65 bar)
Air shutter	10
Air band	10
Maximum oil consumption	2.92 gal/h (11 l/h)
Btu/h, consumption	4000 000
Tank capacity	9.7 US gal (37 l)
Fuel collar diameter	8 in
AQUAPRO-200 overall dimensions	48 in x 74 in x 50 in (122 cm x 188 cm x 127 cm)
AQUAPRO-200 weight	
Empty tank & plumbing	958 lbs (435 kg)
Loaded tank & plumbing	2626 lbs (1191 kg)
AQUAPRO-535 overall dimensions	48 in x 114 in x 52 in (122 cm x 290 cm x 132 cm)
AQUAPRO-535 weight	
Empty tank & plumbing	1020 lbs (463 kg)
Loaded tank & plumbing	5475 lbs (2483 kg)
Gun & wand weight	7 lbs (3.2 kg)

Specifications in pressure washer mode

Maximum rate	4.0 US gal/min (15.1 l/min)
Maximum pressure	4000 psi (276 bar)
Maximum fuel consumption (engine)	0.80 US gal/h (3.03 l/h)
Soap injection	Low pressure type Adjustable rate Activation by soap nozzle
Nozzles	15035, 25035, 40035
Soap nozz	6540
Exhaust gas temperature of burner	749 °F (398 °C)
Carbon monoxide emission of burner	0 to 50 ppm
Water temperature rise at full flow	114°F (63.3°C)

Weed killer mode specifications

Maximum flow rate	3.1 US gpm (11.8 l/min)
Typical pressure at pump head	1000 psi (69 bar)
Engine maximum fuel consumption	0.6 gal US gph (2 l/h)
Burner exhaust temperature	749 °F (398 °C)
Burner carbon monoxide emission	0 à 50 ppm

Sound levels

		FR	L	RR	R
Maximum sound level at 3 ft (1 m)	dB(A) Vanguard Std muffler	94	92	82	87
Maximum sound level at 10 ft (3 m)		87	86	78	81
Maximum sound level at 3 ft (1 m)	dB(A) Automobile muffler optionnal	86	88	73	79
Maximum sound level at 10 ft (3 m)		79	80	69	73

To the purchaser

All products are designed to give safe, dependable service if they are operated and maintained according to instructions. **Read and understand this manual before operation.**

This manual has been prepared to assist the owner and operators in the safe operation and suitable maintenance of the hot water pressure washer. The information is applicable to products at the time of manufacture and does not include modifications made afterwards.

Read and understand this operator's manual before attempting to put equipment into service. Familiarize yourself with the operating instructions and all the safety recommendations contained in this manual and those labeled on the equipment. Follow the safety recommendations and make sure that those with whom you work follow them.

Illustrations

The illustrations may not necessarily reproduce the full detail and the exact shape of the parts or depict the actual models, but are intended for reference only.

To assist your dealer in handling your needs, please record hereafter the model number and serial number of your machine. It is also advisable to supply them to your insurance company. It will be helpful in the event that the machine is lost or stolen.

Model : _____

Serial number : _____

Date of purchase : _____

Dealer name : _____

Dealer phone number : _____

Limited warranty

Pressure washers manufactured by **MS Gregson Inc.** are warranted, to the original purchaser, to be free from defects in materials and workmanship for the periods specified below. Normal use conditions, according to the instructions in this manual, apply. This limited warranty is subject to the exclusions listed below, is calculated from the date of delivery to the original purchaser, and applies to the original components only. Parts replaced under this warranty will assume the remainder of the corresponding part's warranty period.

5 YEAR* PARTS, 1 YEAR LABOUR WARRANTY

Metallic components manufactured by **MS Gregson Inc.**, such as frames, handles, guards, protective gratings and plates, covers, and also heating coils**, have a 5 year warranty.

*Pumps are warranted for 2 years by the pumps manufacturer. Manufacturer's warranty does not apply to freight damage, to freezing damage, to damage caused by replacement parts others than the manufacturer's ones, to normal wear of moving parts or components affected by moving parts.

**The heating coils are protected by a 5 year pro rated warranty to the original purchaser upon the following decreasing scale:

- Full replacement or repair during the first 2 years.
- Replacement or repair with customer bearing 40% of cost during the third year.
- Replacement or repair with customer bearing 60% of cost during the fourth year.
- Replacement or repair with customer bearing 80% of cost during the fifth year.

1 YEAR PARTS, 1 YEAR LABOUR WARRANTY

The other components, excluding accessories listed below and normal wear items listed below are warranted for 1 year on parts and labour.

30 DAY ACCESSORIES WARRANTY

Accessories such as discharge hoses, quick couplers, swivels, guns, lances, nozzles, pressure gauges, thermal protectors, and options are warranted for 30 days on parts.

WARRANTY PROVIDED BY OTHER MANUFACTURERS

Engines, batteries or other items, which are warranted by their respective manufacturers, are serviced through these manufacturer's local authorized service centres. **MS Gregson Inc.** cannot provide warranty on these items.

EXCLUSIONS OF THIS WARRANTY

This warranty does not cover the following items:

- Routine adjustments and normal wear items such as lubricants, spark plugs, filters, O-rings, fuses, pump valves and seals.
- Damage or malfunctions resulting from accidents, bumping, abuse, modifications made to the equipment without authorization, incorrect installation, improper servicing, failure to follow manufacturer's maintenance instructions, or use of the equipment beyond its stated usage specifications as contained in this manual or the common sense.
- Damage due to freezing, chemical deterioration, rust, corrosion, scale build up, or thermal expansion.
- Damage caused by replacement components others than those obtained from or approved by **MS Gregson Inc.**
- Damage caused by insufficient water supply or poor quality water.
- Damage due to improper fuel use, impurities or water in fuel, or lack of fuel.
- Transportation to dealer, travelling fees, or freight damage.

EXECUTION OF REPAIRS WITHIN THE WARRANTY PERIOD

In order to obtain warranty service on items warranted by **MS Gregson Inc.**, you must return the product to your authorized **MS Gregson** dealer, freight prepaid, with proof of purchase, within the applicable warranty period. For warranty service on components warranted by other manufacturers, your authorized **MS Gregson** dealer can help you obtain warranty service through these manufacturers' local authorized service centres.

LIMITATION OF LIABILITY

MS Gregson Inc.'s liability for special, incidental, or consequential damages is expressly disclaimed. In no event shall **MS Gregson Inc.**'s liability exceed the purchase price of the product in question. **THE WARRANTY CONTAINED HEREIN IS IN LIEU OF ALL OTHER WARRANTIES, EXPRESSED OR IMPLIED, INCLUDING ANY IMPLIED WARRANTY OF FITNESS FOR A PARTICULAR PURPOSE.** **MS Gregson Inc.** does not authorize any other party, including authorized **MS Gregson** dealers, to make any representation or promise on behalf of **MS Gregson Inc.** or to modify the terms, conditions, or limitations in any way. It is the buyer's responsibility to ensure that the installation and use of **MS Gregson** products conform to local codes. While **MS Gregson Inc.** attempts to assure that its products meet national codes, it cannot be responsible for how the customer chooses to use or install the product.

Safety -Description of warnings



DANGER

The «DANGER» symbol is used to outline a situation where danger is imminent and must be strictly avoided. Failure to comply could result in serious damage to equipment personal, injury or even death.



WARNING

The «WARNING» symbol describes the potential for danger or improper set up and that should be avoided. Failure to comply could result in serious damage to equipment, personal injury or even death.



CAUTION

The «CAUTION» symbol indicates the potential for a dangerous situation that can be avoided. Failure to take notice could result in potential equipment damage and/or minor to moderate personal injury.

Carefully read and follow the instructions or recommendations provided in each paragraph segment under the headings of «DANGER», « WARNING» and « CAUTION». In each case the paragraphs provide important information that should be to read.

It is recommended after reading this information manual, a copy is kept as a future reference or for other operators to read.

Safety- Description of safety symbols



PROHIBITED

The « Prohibited » symbol signifies something « that should not be done ». As a general indication, the following symbol will be used in this operator's manual to outline a prohibited action or procedure.



MANDATORY

The « Mandatory » symbol signifies something « that must be done ». As a general indication the following symbol will be used in this operator's manual to outline a mandatory action or procedure.

IMPORTANT

Indicates that machine or property damage could result if instructions are not followed.

Safety -Description of hazard warnings



FIRE



EXPLOSION



TOXIC FUMES



ELECTRIC SHOCK



FLYING OBJECTS



HOT SURFACE



HIGH PRESSURE



SLIPPERY



FALL



KICK BACK

Labels

Fabrique au Canada par / Manufactured in Canada by

MS GREGSON
Div. de/ of RAD Technologies Inc.
4300 Weston, Drummondville
QC, Canada J9P 0Y4
www.msgregson.com

MODÈLE / MODEL	IP ÉDÉE / SERIAL #
SÉRIE / S/N	LA T° / PS
VOLTS	AMP. / APPS
PHASE / PHASE	FRÉQ. / FREQ.
MOTEUR / MOTOR	HP / HP

TAILLE ÉTANDE DE RÉGULE	MANUFACTURER
PRESSUR. LA T° / PRESSUR. PS	CAPACITÉ. GAL. US / L
BTU / H	UTILISER DE L'HUILE #2 (OU PLUS LÉGÈRE) / USE #2 OIL (OR LIGHTER)

AVERTISSEMENT / WARNING

NE PAS FAIRE FONCTIONNER CETTE MACHINE SANS SURVEILLANCE. NE S'ADAPTE PAS À UN CONDUIT D'ÉVACUATION DE TYPE B.

CETTE MACHINE DOIT ÊTRE UTILISÉE SUR UN PLANCHER INCOMBUSTIBLE ET À UNE DISTANCE MINIMUM DE 2 PIEDS DE TOUT MATÉRIEL COMBUSTIBLE.

THIS MACHINE MUST BE ATTENDED DURING OPERATION. NOT SUITABLE FOR CONNECTION TO TYPE B GAS VENT.

THIS MACHINE MUST BE USED ON AN INCOMBUSTIBLE FLOOR AND AT A MINIMUM DISTANCE OF 2 FEET FROM COMBUSTIBLE MATERIAL.

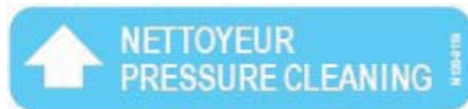
AU-PNS7NC-G



N120-0121



N120-0122



N120-0119



N120-0120

● MOTEUR / POMPE / MOTOR / PUMP

● BRÛLEUR / BURNER

TEMPERATURE

- ALIMENTATION - POWER
- INTERR. PRESSION - PRESSURE SWITCH
- INTERR. DÉBIT - FLOW SWITCH
- THERMOSTAT
- MOTEUR POMPE - MOTOR PUMP
- MOTEUR BRÛLEUR - BURNER MOTOR
- ÉLECTROVANNE HUILE - BURNER FUEL VALVE
- ALIM. EAU RÉSERVOIR - TANK WATER FEED
- PROTECTEUR THERMIQUE - THERMAL PROTECT
- INTERR. DISTANCE POMPE - PUMP REMOTE
- INTERR. DISTANCE BRÛLEUR - BURNER REMOTE

— OPTIONS —

LOGIC CONTROL

N120-0117

N120-0117



AU-DECHOT



AU-DECIDJET25

<p>ESSENCE SEULEMENT</p> <p>AVERTISSEMENT</p> <p>NE PAS AJOUTER DE COMBUSTIBLE PENDANT QUE LE MOTEUR EST EN MARCHÉ OU LORSQU'IL EST CHAUD</p>	<p>GASOLINE ONLY</p> <p>WARNING</p> <p>DO NOT ADD FUEL WHEN ENGINE IS RUNNING OR HOT</p>
---	--

AU-DECAVER8

AU-DECAVER8

<p>AVERTISSEMENT</p> <p>HUILE À CHAUFFAGE N° 2 (OU N° 1)</p>	<p>WARNING</p> <p>FURNACE OIL N° 2 (OR N° 1)</p>
---	---

AU-DECHUILE

AU-DECAVER3

AVERTISSEMENT / WARNING

UTILISER SEULEMENT Huile de chauffage no. 2 ou no. 1 (ou diesel)

USE ONLY no. 2 or no. 1 heating oil (or diesel fuel)

AU-DECHUILE

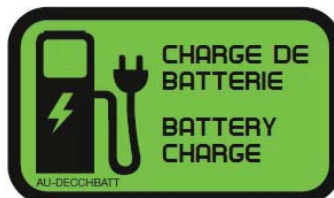
N120-0147

N120-0147

<p>Version française de l'autre côté</p> <p>DISCONNECTED BATTERY</p> <p>Before connecting the battery, read the "MAINTENANCE-BATTERY" section in the operator's manual.</p>	<p>English version on reverse side</p> <p>BATTERIE DÉBRANCHÉE</p> <p>Avant de brancher la batterie, lire la section «ENTRETIEN-BATTERIE» dans le manuel de l'utilisateur.</p>
--	--



AU-DECBATTERIE




AU-DECBATTERIE



AU-DECCHBATT

Safety - Before you get started/Machine Precautions

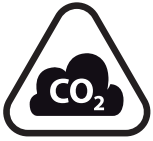
 WARNING	
	<ul style="list-style-type: none">• Read and understand the pressure washer manual before using it. Know how to operate all controls and how to stop the unit. Lack of knowledge can lead to accidents.• Use with CAUTION. High pressure spray can cause serious bodily injury.• Always wear long-sleeve shirt, pants, closed-toed shoes and appropriate personal protective equipment (gloves, goggles, apron) when handling chemicals.

 WARNING	
	<ul style="list-style-type: none">⊘ DO NOT run the pressure washer without the water source being connected and flowing into the pump.⊘ DO NOT let the unit freeze.⊘ DO NOT modify or alter this product or any of its components.
	<ul style="list-style-type: none">• Check parts for excessive wear regularly. Replace worn parts with genuine parts.• Always make sure all components are properly installed and securely fastened before operation.• Always follow chemical manufacturer's instructions before injecting soap or chemical products.

Safety – Precautions Ventilation and Fire



WARNING



- This product is designed to be used outdoors.**
- ⊘ NEVER operate this unit in an enclosed area even if the windows are open.
 - **Running the burner gives off carbon monoxide, an odorless, colorless, poison gas.** Breathing carbon monoxide can cause headache, fatigue, dizziness, vomiting, confusion, seizure, nausea, fainting or death.
 - **Ensure that exhaust gas** cannot enter confined area through windows, doors, ventilation intakes, or other openings.
 - **Certain chemicals or detergents may be harmful** if inhaled or ingested, causing severe nausea, fainting, or poisoning.
 - Use a respirator or mask whenever there is a risk that vapor may be inhaled.
 - When using a mask- READ manufacturer instructions to ensure the mask can provide optimal protection.



WARNING



**Fuel and fuel vapors are extremely flammable and explosive.
Fire or explosion can cause severe burns or death.**

- ⊘ NEVER operate near sparks, open flames, pilot lights, heat, and other ignition sources.
- ⊘ DO NOT light a cigarette or smoke.
 - Fill or drain fuel tank outdoors.
- ⊘ DO NOT overfill tank. Refuel slowly to avoid spilling fuel. Allow space for fuel expansion.
- ⊘ DO NOT operate if fuel spills, wait until it evaporates before starting the machine.

Operating Equipment

- DO NOT tip engine or equipment at angle that causes fuel to spill.
- DO NOT spray flammable liquids.

Transporting or Repairing Equipment

- Transport/repair with fuel tank EMPTY or with fuel shutoff valve OFF.

Storing Fuel or Equipment with Fuel in Tank

- DO NOT store unit near furnaces, stoves, water heaters, clothes dryers, or other appliances that have pilot light or other ignition source which can create a spark that can ignite fuel vapors.

Safety – Precautions High Pressure Stream/Slippery Surfaces



WARNING



High velocity spray fluids can penetrate skin, causing serious injury. In the event that an accident occurs and spray appears to have penetrated the skin, SEEK EMERGENCY MEDICAL ATTENTION.

DO NOT treat water penetration into the skin as a simple cut. If cleaning and/or soaping agents are being used, advise the physician of the exact type.

- ⊘ DO NOT allow CHILDREN or teenagers to operate pressure washer. NEVER aim spray gun at people, animals, or plants.
 - ALWAYS point spray gun in safe direction and squeeze spray gun trigger, to release high pressure, every time you stop the machine.
 - NEVER repair high pressure hose. Replace it.
 - NEVER repair leaking connections with sealant of any kind. Replace worn o-ring or seal.
 - NEVER connect high pressure hose to nozzle extension.
 - Keep high pressure hose connected to pump and spray gun while system is pressurized.
 - DO NOT secure spray gun in open position.
 - DO NOT leave spray gun unattended while machine is running.
 - NEVER use a spray gun which does not have a trigger lock or trigger guard in place and in working order.
 - ALWAYS be certain spray gun, nozzles and accessories are correctly attached.



WARNING





Using a pressure washer can create puddles and slippery surfaces.



Kickback from spray gun can cause you to fall.





- The thrust from water travelling through the hose and nozzle can be powerful enough to cause the operator to lose balance or footing.
- Avoid injury from potential kickback. Use both hands to firmly grasp spray gun/wand when using high pressure .
- Operate pressure washer from a stable surface.
- NEVER trigger the spray gun while on a ladder or roof.
- DO NOT overreach or stand on an unstable surface.
- Ensure there is an adequate slope in the cleaning area to drain excess water and reduce the possibility of a fall due to slippery surfaces.

Safety – Precautions Protective Gear/Electrical Shock

 WARNING	
	<p>Risk of eye injury. High pressure spray can propel loose stones or objects at high velocity.</p> <ul style="list-style-type: none">• Always wear safety goggles and protective clothing when using this equipment or in vicinity of where equipment is in use.• Before starting the pressure washer, be sure you are wearing adequate safety apparel, goggles, boots, gloves and work clothing.• DO NOT substitute safety goggles for safety glasses.

 WARNING	
	<p>Unintentional sparking can result in fire or electric shock.</p> <ul style="list-style-type: none">• NEVER direct the jet toward the machine or toward any electrical power source (fuse box, transformer, electrical outlet) or appliance.• NEVER use in the rain or during a thunderstorm.

 WARNING	
	<ul style="list-style-type: none">• DO NOT touch hot parts (or components) and avoid hot exhaust gases.• Always allow equipment to cool before touching it. (or performing maintenance work).• Keep at least 5 feet (1.5 m) of clearance on all sides.

IMPORTANT

- If you have questions about intended use, ask dealer or contact the nearest authorized servicing dealer.
- STAY ALERT when using a pressure washer.
- DO NOT operate when fatigued or under the influence of alcohol or drugs or medications that make restrictions about operating equipment.
- FAILURE to follow warnings below can cause hazardous operating conditions and will void all product warranties.
- DO NOT by-pass any safety device on this machine.
- DO NOT operate pressure washer above rated pressure.
- DO NOT alter or modify the equipment.
- NEVER operate units with broken or missing parts, or without protective housing or protective covers.
- Before starting pressure washer in cold weather, check all parts of the equipment to be sure ice has not formed.
- NEVER move machine by pulling on hoses. Use the handle.
- Use frame to securely tie down the unit while transporting in all types of vehicles.
- Check fuel system for leaks or signs of deterioration, such as chafed or spongy hose, loose or missing clamps, or damaged tank or cap. Correct all defects before operating pressure washer.

Operating instructions

Preparation

1. Ensure that all hoses are not cracked, crushed or pinched and in good condition.
2. Check the pump oil level. The machine should be on a level surface.
Oil level must be in the middle of the transparent sight glass (A in figure 1).
3. Check the engine oil level. The engine should be on level surface.
Remove (yellow) dipstick/plug (B in figure 2). The oil must be level with the rim of the oil filler hole.
4. Check water inlet cannister condition, ensure cap seal is watertight (figure 3).
5. Check the water inlet filter. Unscrew the cannister cover (C in figure 3) rinse if necessary. Remove and clean the internal mesh screen filter.
Reinsert mesh screen and screw cannister cover back into place. Make sure cap gasket is in place and properly tightened
6. Check the condition of the inline burner fuel oil filter (D in figure 4). Replace the filter if it is damaged or dirty.

WARNING : To prevent injury :

- Before inspecting, cleaning or repairing, make sure that the device is positioned on a flat level surface, that the vehicle or trailer wheel brake is engaged and that the key is removed from the engine ignition switch.
- Avoid risk of water injection; always engage safety trigger lock latch on the spray gun handle as soon usage stops especially when replacing nozzles.
- Always wear protective clothing, gloves and safety glasses when operating, inspecting, cleaning or repairing this equipment.

Filling the fuel tanks

1. Remove the filler cap (E in figure 5) from the engine fuel tank.
2. Fill with unleaded gasoline minimum 86 octane or superior. Avoid overfilling. Do not fill above the top of the gasoline filter. Prevent any water or dirt from entering the tank during refueling.
3. Replace the tank cap securely.
4. Remove the burner fuel tank cap from reservoir (F in figure 6)
5. Fill with heating oil # 2 (or lighter) or diesel. Avoid overfilling DO NOT fill to the tank collar.
DO NOT use gasoline, any drain cleaning products or oil containing gasoline or solvents.
6. Replace the cap securely.

DANGER:

- DO NOT remove the fuel tank caps or add fuel when the engine is running or when it is hot

WARNING:

- Fill only outdoors and in a well-ventilated area with the equipment turned OFF.
- In the vent fuel is spilled, clean thoroughly and allow vapors to dissipate before starting the engine.
- NEVER refuel while smoking, near an open flame, sparks or any another heat source.

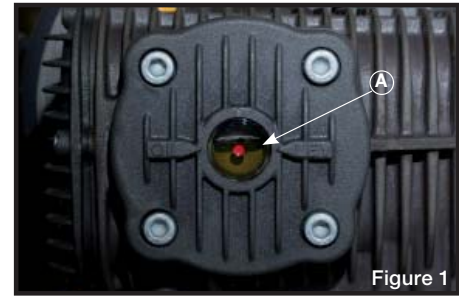


Figure 1

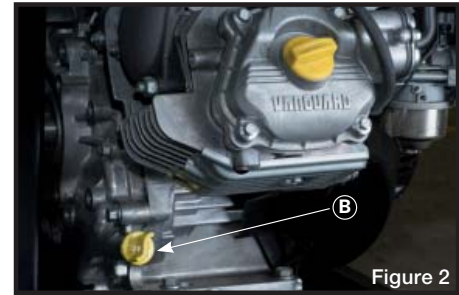


Figure 2

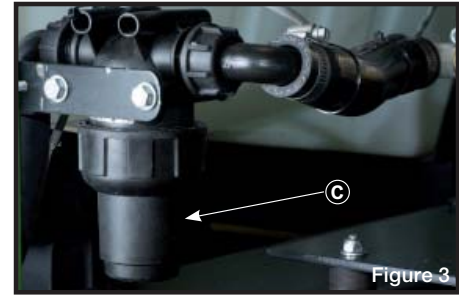


Figure 3



Figure 4



Figure 5

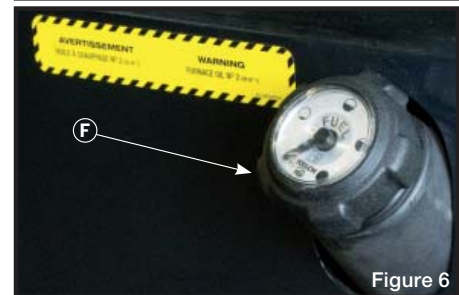


Figure 6

Operating instructions

Starting the engine

NEVER START OR RUN THE MOTOR WITHOUT ENSURING THAT THE WATER IS BEING SUPPLIED TO THE PUMP.

These instructions will be referenced in other sections that follow as «starting the engine».

Starting the engine using the electric starter:

1. Open the fuel valve (G in figure 7), moving the lever to the left until the end.
2. Close the choke (H in figure 7).
4. Turn the engine switch (J in figure 7) to the «START» position until the engine starts.
- 4a. For manual starting: Gently pull the starter handle (K in figure 7) until you feel resistance, then pull suddenly. Do not allow the starter grip to snap back against the engine. ENSURE it recoils back slowly to avoid any damage to the engine.
5. While the engine is warming up, gradually open the choke (H in figure 7).
6. Let the engine idle for a few seconds.
7. Push the throttle lever (G in figure 7) all the way to the left, at maximum speed.

IMPORTANT NOTE: Do not use the electric starter for more than 5 seconds at a time. If the engine refuses to start, release the switch wait 10 seconds before using the starter again.

DANGER:

- Never run the engine indoors or in a poorly ventilated enclosed area such as a garage, tunnel or cave.

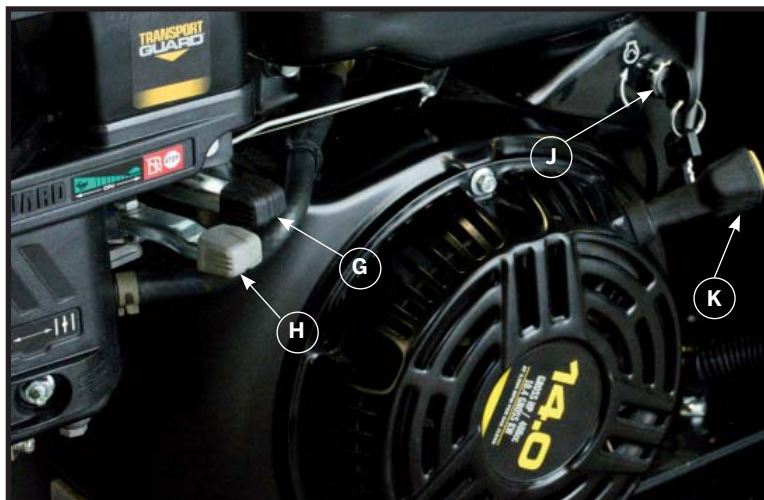
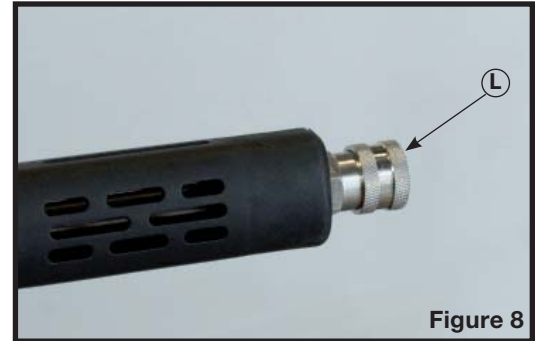


Figure 7

Operating instructions

High pressure cleaning with cold water

1. Fill the fuel tanks (see previous section “Filling the fuel tanks”).
2. Ensure the water supply is connected and flowing properly.
3. Install a high-pressure nozzle (L in figure 8) on quick connector at the end of the wand:
Yellow = 15 ° angle, for severe dirt
Green = 25 ° angle, for medium dirt
White = 40 ° angle, for light dirt or rinsing.
ALWAYS ensure that nozzle is properly secured into quick connect coupler
4. Start the engine as previously specified in “Starting the engine” section.
and PUSH throttle lever to MAXIMUM speed position.
5. Squeeze gun trigger and clean. Always use the spray gun in a continuous cycle.
DO NOT operate intermittently by opening and closing of the gun in cycles of less than 5 seconds.
6. The pressure can be adjusted using the high-pressure regulator (M in figure 9) up to 4000 psi. Pressure output can be monitored with pressure gauge (N in figure 9).
7. To shut down, see the «Shutdown» section later in this manual.

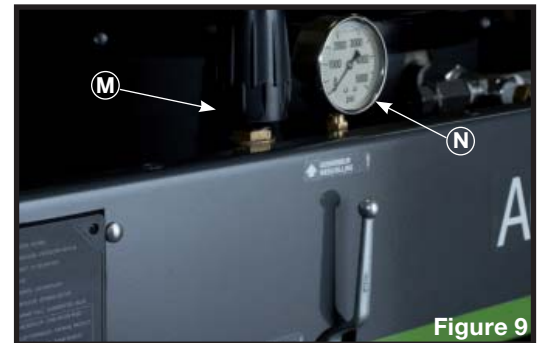


! WARNING:

- The muffler and other parts of the engine get very hot.
DO NOT touch with bare hands.

High pressure cleaning with hot water

1. Follow the steps in the previous section “High pressure cleaning with cold water».
2. Activate the burner switch on the electronic LOGIC CONTROL panel (O in figure 10).
3. Adjust the desired temperature using the arrows on the LOGIC CONTROL (P on figure 10).
4. DO NOT leave the burner ON when the oil tank is empty. The oil pump will be damaged.
5. To shut down, reference «Shutdown» section later in this manual.



! WARNING:

- The muffler and other parts of the engine, the heating coil, the outlet plumbing, hose reel, hose, spray gun, wand and nozzles get very hot.
DO NOT touch with bare hands.
- In the event fuel is spilled, clean thoroughly and allow vapors to dissipate before starting the engine.
- DO NOT refill fuel while smoking, near an open flame, spark or other heat source.



Operating instructions

Soap injection

1. If the equipment is operating in hot water high- pressure cleaning mode, TURN OFF the burner switch (Q in figure 11) and run cold water through the system until the temperature is below 100 ° F (40 ° C).
2. Remove the high-pressure nozzle at the end of the wand and replace it with the BLACK (low pressure) soaping nozzle (R in figure 12).
3. Insert the soaping tube with blue filter into a container of liquid soap.
4. The soap injection rate can be adjusted using adjustment valve (S in figure 13).
5. Squeeze the spray gun trigger. The soap and water solution will take approx. 30 seconds to reach and come out of the nozzle.
6. When the soap application is complete, remove the soap nozzle and install a high-pressure nozzle (yellow, green or white) to rinse. The soap will continue to come out for 30 seconds and then stop.

IMPORTANT:

- If a corrosive solvent-based cleaning soap product has been injected, rinse the injector thoroughly by sucking clean water through the system for few minutes.



Figure 11

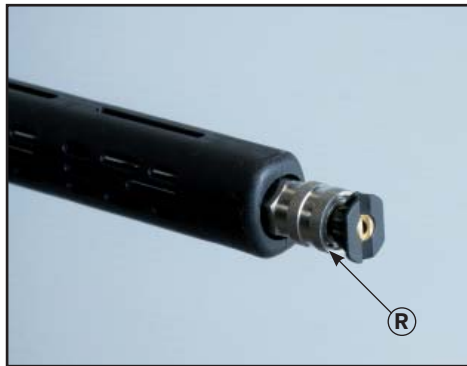


Figure 12



Figure 13

Weed Killing Mode

1. Fill the fuel tanks (see "Filling the Fuel Tanks" section above).
2. Remove the cleaning nozzle at the end of the wand (T in figure 14).
3. Ensure the water supply is connected and flowing.
4. Turn the mode selection valve to the «Weed killing» position (U in figure 15).
5. Install the weeding tool at the end of the wand (T in figure 14).
6. Start the engine as previously outlined in "Starting the Engine" section PUSH the throttle lever to MAXIMUM speed.
7. Activate the burner switch on LOGIC CONTROL panel (V in figure 16).
8. Using temperature arrows on control panel - increase until the control displays «DES».
9. DO NOT leave the burner ON when the oil tank is empty. The oil pump will be damaged.
10. Squeeze the spray gun trigger. Use the gun in a continuous cycle. DO NOT operate intermittently by opening and closing of the spray gun in cycles less than 5 seconds.
11. The temperature will start to rise and stabilize (approximately 3 minutes).
12. While the temperature stabilizes, keep the gun engaged and confirm that the operating pressure is at 1000 psi. Adjust pressure using regulator handle as needed.
13. To ensure that weeds are killed, the control should display «DES» during application (W in figure 16).
14. For best results, maintain the weed killing tool 6 to 12 inches (15 to 30 cm) from weeds to be eradicated. Do not move the weeding tool too quickly; the temperature on the plant needs a moment to rise sufficiently to kill it.
15. For shut down, see the «Shutdown» section later in this manual.

IMPORTANT:

- Avoid contact with grass when water temperature is above 175 ° F (80 ° C) it could be destroyed.
- NEVER use a high-pressure nozzle with the mode selection valve in the «Weed killing» position.
- **NEVER use a high-pressure nozzle with the mode selection valve in the Weed killing position.**

Additional photos on the next page

Operating instructions

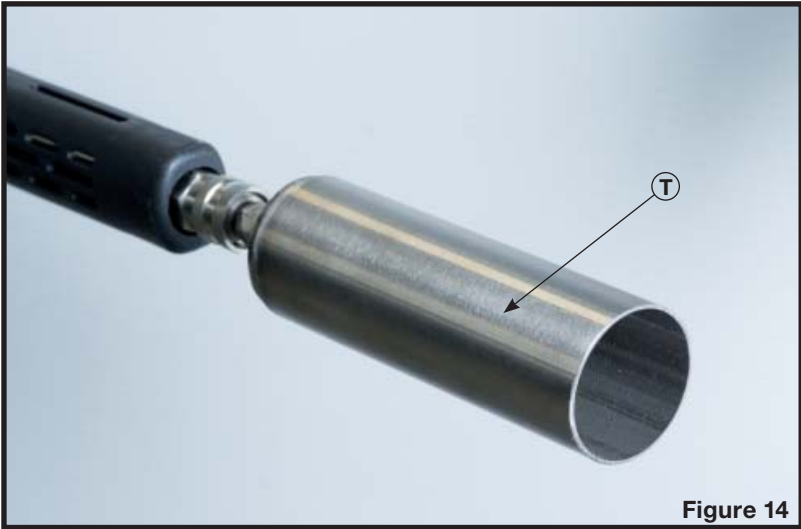


Figure 14



Figure 15



Figure 16

Operating instructions

Shutdown

1. If the appliance has been used for high pressure cleaning with hot water or weeding close the burner switch on the control (V in figure 16).
2. If the device was used for the injection of soap, install a high nozzle yellow, green or white pressure (T on figure 14) at the end of the wand outlet.
3. Squeeze the trigger of the spray gun until the water flows evenly and clear. Ensure the water temperature is less than 100 ° F (40 ° C).
4. Release the spray gun trigger.
5. Let the engine run at idle speed for a few seconds (X in figure 17).
6. Push the throttle lever to the "OFF" position (X in figure 17).
7. Close the water supply valve.
8. Squeeze the spray gun trigger to depressurize the system.
9. Make sure that all nozzles, gun and lance are properly stored in their place.
10. Make sure that all safety equipment is stored in its place.

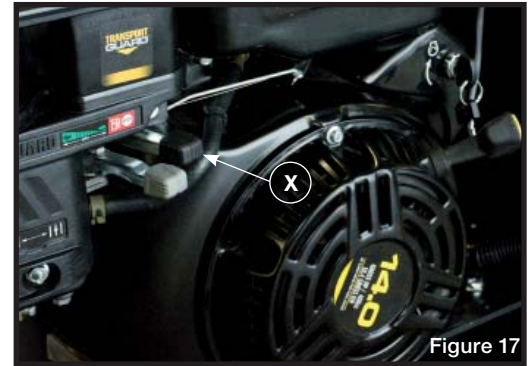


Figure 17

Freezing protection

During winter and cold periods, the equipment is at risks of freezing, it is recommended to take the following precautions immediately after stopping the machine:

1. Leave a minimum of 6 in / 15 cm of water in the tank.
2. The unloader must be set for weed-control (+- 1000 psi) and the mode valve in washing mode.
3. Close the valve under the tank on the suction line.
4. Unscrew the elbow fitting at the strainer outlet going to the pump.
5. Remove the nozzle at the lance outlet.
6. Using a cord or something else, attach the gun trigger open.
7. Start the engine at its minimum speed, the burner in off mode.
8. Using a container filled with a 50% automotive anti-freeze and 50% water, pour continuously the liquid into the elbow of the strainer outlet until the engine is off.

NEVER use plumbing antifreeze, alcohol or windshield washer fluid.

9. When you see the antifreeze going begins to sink at the end of the lance, release the gun trigger.
10. Let the anti-freeze return to the tank for 10 seconds.
11. Stop the engine.
12. Squeeze the spray gun trigger to depressurize the system.
13. Unscrew the elbow at the strainer inlet, open the valve under the tank on the suction line to drain the tank.
14. Antifreeze can be collected the next freezing protection you use it and reused, provided the concentration is measured and antifreeze is added to the solution if necessary.
To collect the antifreeze, connect a water supply hose to the elbow of the strainer outlet going to the pump. Open the valve of this hose. Do not start the engine. The water supply pressure will be sufficient to gently push the solution out. Dispose of used antifreeze in accordance with environmental rules. Keep in a securely closed container, then take to the nearest authorized disposal depot. Do not throw into landfill or empty into the ground or sewer drains.
15. Remove and store the 2 pressure gauges and the bottom of the pump suction strainer at a frost-free place.

IMPORTANT:

- Remember that at 32 ° F (0 ° C) the device can freeze and damage components.

Access and errors codes for the AQUAPRO LOGIC CONTROL module

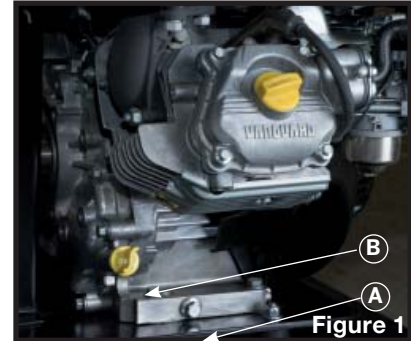
1. « **Lbat** »: indicates the input voltage is too low at below 11 Vdc.
2. « **½ second off flashing screen and ½ second normal screen** » indicates it is now the time to do the pump maintenance. (oil change and general verification).
 - a. When the pump maintenance is done, push and hold 5 seconds the **Pump** button to start a new 200 hours chrono for the pump maintenance.
3. If the burner is not in function, « **xxx** » indicates the hours cumulated since the last pump maintenance.
4. If the burner is in function, « **xxx** » indicates the temperature in Fahrenheit* degree.
 - a. During the first 5 seconds, « **xxx** » indicates the setting temperature.
 - b. Then « **xxx** » indicates the actual sensor temperature located at the coil outlet.
 - c. Then « **deS** » indicates the “weed control temperature” is reached.
- 5- « **----** » indicates the temperature sensor is faulty.
- 6- *: to indicate the temperature in Celsius degree, push and hold 2 seconds the 2 temperature arrow buttons.

Maintenance

Engine oil change

The first oil change should be carried out after 10 hours of operation. Each of the following oil changes should be done after every 50 hours of operation.

1. Place a container under the unit to collect the used oil.
2. Unscrew the drain plug (A in figure 1).
3. Let the oil flow slowly to avoid splashing.
4. When the engine crankcase is empty, screw the drain plug back in.
5. Unscrew the filler cap / dipstick (B in figure 1).
6. FILLING OIL type SAE 10W-30. Fill oil up to the rim of the hole.
Crankcase capacity is 32 ounces (0.95 L).
7. Screw the filler cap / dipstick back on.



IMPORTANT:

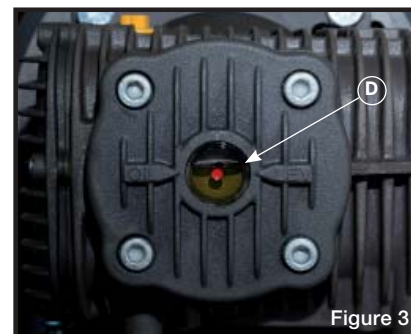
Dispose of all used oils in accordance with environmental rules. Keep in a securely sealed container, then take it to the nearest authorized disposal depot. DO NOT throw into landfill or empty into the ground or sewer.

Pump oil change

Dispose of all used oils in accordance with environmental rules. Keep in a securely sealed container, then take it to the nearest authorized disposal depot. DO NOT throw into landfill or empty into the ground or sewer.

The first oil change should be carried out after 10 hours of operation. Each of the following oil changes must be carried after every 200 hours of operation.

1. Place a container under the pump to collect the used oil.
2. Unscrew the drain plug.
3. Let the oil flow slowly to avoid splashing.
4. When the pump housing is empty, screw the drain plug back in.
5. Unscrew the filler cap / dipstick (C in figure 2).
6. FILLING OIL TYPE SAE 30 NON DETERGENT
FILL oil until it reaches middle of the sight transparent sight glass (D in figure 3).
7. Screw the filler cap / dipstick back on.



IMPORTANT:

Dispose of all used oils in accordance with environmental rules. Keep in a securely sealed container, then take it to the nearest authorized disposal depot. Do not throw in landfill or empty into the ground or sewer drains.

Maintenance

Battery

INITIAL START UP :

Recharge the battery to FULL capacity before connecting.
Reference "Charging the Battery" section later in this section.

CONNECTING THE BATTERY:

BEFORE MAKING ANY CONNECTION

ENSURE all the switches of the equipment are in the OFF position.

CONNECT the grey connector plug from the motor harness to the connector fixed to the support frame of the heating coil (see figure 1).



Figure 1

DISCONNECTING THE BATTERY:

BEFORE DISCONNECTING

ENSURE all the switches of the equipment are in the OFF position.

STORAGE INSTRUCTIONS:

When the equipment will not be in use for more than a month DISCONNECT the battery according to the previous instructions and recharge it to full capacity. Before next use, charge the battery again to full capacity before plugging it in.

If the equipment is stored in a place that is not heated, it is not necessary to remove the battery. The battery discharges less quickly in the cold than if it is in a heated place. If storage is prolonged, recharge the battery every 3 months.

BATTERY ELECTROLYTE :

Every 100 hours of operation or every 6 months.

CHECK the battery electrolyte (acid) level. Each cell must be checked individually. The level must be between the minimum and maximum level indications on the housing of the battery or lightly covering the top of the plates. The level should be checked when the battery is fully charged. USE distilled water to ADD to the electrolyte when required.

CAUTION

DO NOT add acid or use tap water.

KEEP the top of the battery clean and dry.

NEVER REMOVE the vent caps during use and charging. Only remove caps to check the electrolyte level or to add distilled water.

CHARGING THE BATTERY:

Use a charger that regulates the voltage to a fixed level. This level should be between 14 and 14.5 volts. The charger must also be equipped an ammeter to determine when the battery is sufficiently charged.

For added safety, use a charger with a reverse polarity protection system, or at least with a polarity indicator.

Make sure the charger is OFF before connecting it to the battery.

First connect the red (positive) alligator clip to the positive battery lead.

To prevent any short circuit from any exposed surrounding metal parts, wrap the open connection if necessary.

Only then, connect the black clamp to a part of the device that is grounded, such as an engine bolt. Ensure the anchor the teeth of the clamps are securely attached into the metal of the terminals. Then switch on the charger.

While recharging, make sure that there is no source of heat, sparks or open flame near the battery; the gases released are explosives.

Maintenance

The voltage being regulated by the charger, the battery will only accept the current that it can absorb depending on its condition and state of charge. The current will be initially higher and then gradually decrease. When the registered current is less than 0.6 amps, the battery is fully charged. SWITCH OFF charger at this time, then disconnect the alligator clamps.

ALWAYS START by disconnecting the negative clamp.

Note: In the case of a dead battery, recharging can take up to 8 hours.

NEVER leave the charger unattended. If charging is not stopped when the battery is fully charged, overcharging will produce battery sulfation, reducing its power and considerably reducing the possible lifespan

WARNING :

- The battery contains sulfuric acid. Avoid contact with skin, eyes or clothing. Wear rubber gloves and goggles or a visor when handling, filling or recharging. If electrolyte is splashed into the eyes or on the skin, cleanse with plenty of plain water and call a doctor immediately.
- During charging the battery produces hydrogen and oxygen gas. Keep all sources of ignition away. When checking electrolyte level, use flashlight or permanent light for illumination. Do not light or turn off the light source near the battery. Do not smoke or cause sparks.

CAUTION :

- Always disconnect the battery before recharging it.
- Recharge the battery only in a well-ventilated area.
- Never place metal tools, such as wrenches or screwdrivers, on top of the battery.
- Never disconnect a battery that is in use. First close all switches.

DESCALING THE COIL

**Periodically check the possible formation of scaling in the water circuit. (Plumbing, coil and hose)
If necessary, proceed as follows:**

1. USE a container with a capacity of at least 5 gallons (20 liters). POUR in a solution of water with special anti-scaling acid, like MS-DETAR6K. MIX according to the proportions recommended by the manufacturer.
2. INSTALL a 5 feet long hose with ½ inch (internal diameter) (1.5 m long and 13 mm internal diameter) at the water inlet of the pump; place the free end of the hose in the 5 gallons container of properly mixed anti-scaling solution. DISCONNECT the high-pressure hose from the spray gun inlet and place the open end of the hose as return into the same descaling solution container.
3. CLOSE the soap injector adjustment valve.
4. START the engine. DO NOT OPERATE THE BURNER. Squeeze the spray gun trigger. Leave the solution circulate through the system for 1 (one) hour or until the scale deposits are dissolved.
IN extreme cases, it may be necessary to change the solution during treatment and repeat procedure.
This necessary because the scaling plaque neutralizes the anti-scaling acid.
5. When the operation is completed:
 - CLEAN the filter at the water inlet of the pump.
 - CONNECT a water supply hose to the water inlet of the pump to rinse.
 - START the engine and squeeze spray gun trigger.
 - KEEP equipment running until the water flows out evenly and is clear.
 - RELEASE the gun trigger and stop the engine.

IMPORTANT :

To prevent possible damage, avoid splashing or spilling the solution on the device or its components during the descaling operation.

WARNING: To prevent injury

- Always wear long clothing, gloves and safety glasses when descaling the heating coil.

STORAGE

TAKE the following precautions when equipment is being stored for a long period:

TAKE the following precautions when equipment is being stored for a long period:

1. Protect the equipment from cold and freezing.
Follow the instructions specified in the "Cold Protection" section.
2. Using a siphon, drain all the remaining fuel from the engine tank.
3. Use the antifreeze in recirculation; vacuum the antifreeze from the container and return it to the same container. To FULLY empty the carburetor, start the engine and let it run until it stops on its own.
4. Using a siphon, empty the oil tank.
5. Change the engine oil. Follow the instructions specified earlier in this section.
6. Drain the oil from the pump. Follow the instructions specified earlier in this section.
7. Disconnect and recharge the battery. Follow the instructions specified earlier in this section.
8. Store the unit in a cool, dry place, protected from rain and well ventilated.

When the time comes to restart the appliance, take the following precautions:

1. Make sure all hoses are in good condition, not cracked or crushed.
2. Check the condition of the oil filter. Replace the filter if it is damaged or dirty.
3. Check the presence and condition of the water inlet seal.
4. Change the engine oil. Follow the instructions specified earlier in this section.
5. Drain the oil from the pump. Follow the instructions specified earlier in this section.
6. Collect the antifreeze from the appliance. Follow the instructions specified in the "Cold Protection" section.
7. Recharge and reconnect the battery. Follow the instructions specified earlier in this section.
8. Check the general condition of the device. Perform a complete visual inspection.
9. When everything seems to be perfect, fill the fuel tanks and start the machine.

WARNING :

- Fill fuel only outdoors and in a well-ventilated area with the unit turned off.
- If fuel is spilled, clean thoroughly and allow the vapors to dissipate before starting the engine.
- Do not refill while smoking, near an open flame, sparks or other heat source.
- Always wear long clothing, gloves and safety glasses when inspecting, cleaning, repairing and use of this device.
- The battery contains sulfuric acid. Avoid contact with skin, eyes or clothing. Wear rubber gloves and goggles or visor when handling, filling or recharging. If electrolyte is splashed into the eyes or on skin, cleanse with plenty of plain water and call a doctor immediately.
- The battery produces hydrogen and oxygen gas during charging procedure. Keep all sources of ignition away. When checking electrolyte level, use flashlight or permanent light to illuminate. DO NOT light or turn off the light source near the battery. DO NOT smoke or cause sparks.

CAUTION :

- ALWAYS disconnect the battery before recharging it.
- ALWAYS Recharge the battery in a well-ventilated area.
- NEVER place metal tools, such as wrenches or screwdrivers on top of the battery.
- NEVER disconnect a battery that is in use. Close all the switches first.

Periodic maintenance schedule table

Maintenance items	Daily	Every 50 hours	Every 100 hours	Every 200 hours	Every 500 hours	Every 1000 hours
Check general condition of the machine	•					
Check engine oil level	•					
Check pump oil level	•					
Check hoses condition	•					
Check water inlet gasket and filter	•					
Check fuel oil filter condition	•					
Change the engine oil		•				
Check bolts and nuts tightening		•				
Clean engine air filter		•				
Clean engine spark plug			•			
Check the battery electrolyte			•			
Change pump oil				•		
Replace fuel oil filter				•		
Replace engine air filter				•		
Clean engine fuel cup				•		
Clean and adjust engine spark plug				•		
Replace engine spark plug					•	
Clean and adjust engine carburetor					•	
Replace burner nozzle					•	
Replace fuel lines						•

Trouble shooting guide

FAULT	CAUSE	REMEDY
Engine		
The engine does not work.	Discharged battery.	Charge battery. Check engine charging system.
	Defective battery.	Replace battery.
The engine stops and does not restart.	The oil level is too low. The engine oil alert system cuts the ignition.	Add oil in the engine crankcase. Adjust oil level.
The engine does not start.	No fuel in tank.	Check fuel level.
	Fuel valve close.	Open fuel valve.
	Choke open.	Close choke to start.
	Bad fuel; wrong fuel; contaminated fuel.	Drain fuel tank and carburetor. Refuel with fresh gasoline.
	Spark plug wet with fuel (flooded engine).	Dry and reinstall spark plug. Start engine with throttle lever in maximum speed position.
	Spark plug faulty, fouled or improperly gapped.	Adjust or replace spark plug.
	Carburetor, ignition, valves, etc.	Take engine to an authorized Honda service center.

Trouble shooting guide

FAULT	CAUSE	REMEDY
PUMP		
The engine runs but the pump does not work.	The pump valves are jammed by dirt	Clean the valves. Check or add a filter at the pump inlet.
	The O'rings of the valves are damaged.	Replace.
	The pump key is broken	Replace.
The pump runs but does not give maximum pressure.	The nozzle is worn or has not the proper size.	Check for the recommended size or replace.
	The reading of the gauge is wrong.	Replace the gauge.
	The soap nozzle or weed killing tool is installed.	Replace with a high pressure nozzle.
	Leaks in the high pressure line.	Stop the leaks.
	The seat or the valve of the pressure regulator are dirty or worn.	Check, clean or replace the defective parts.
	The pump valves are worn or dirty.	Clean or replace.
	Pump water seals are worn.	Replace.
	Pump is sucking air.	Check the supply piping.
	Water supply is insufficient.	Check if supply flow provides the pump's needs.
Fluctuating pressure.	Valves are worn or dirty.	Clean or replace.
	Water seals are worn.	Replace.
	Pump is sucking air.	Check the supply piping.
	Water supply is insufficient.	Check if supply flow provides the pump's needs.
Excessive vibration in delivery hose and gun.	Pump valves are dirty or worn.	Clean or replace.
	Pump water seals are worn.	Replace.
	A connecting rod is broken	Replace.

Trouble shooting guide

FAULT	CAUSE	REMEDY
PUMP		
Noisy pump.	Bearings are worn.	Replace.
	Pump is sucking air.	Check the supply piping.
	Water supply is insufficient.	Check the supply flow.
	Inlet water temperature is too high.	Lower the inlet water temperature.
	The pump key is worn.	Replace.
Presence of water in oil (white oil).	Pump water seals are worn.	Replace.
	High humidity in the air.	Increase the oil change frequency.
	Cleaning of the pump with the nozzle.	Never direct the jet toward the machine.
Oil dripping under the pump.	Crankshaft oil seal broken or worn.	Replace.
	Piston guide scratched or worn.	Replace.
	Piston guide oil seal broken or worn.	Replace.
	Air vent jammed.	Clean.
	Air vent replaced by a non-ventilated cap.	Put the origin parts back.
Water dripping between pump head and crankcase.	Pump water seals are worn.	Remplacer.

FAULT	CAUSE	REMEDY
PRESSURE REGULATOR		
The regulator engages and releases when the gun trigger is released.	The gun does not properly close.	Adjust, repair or replace the gun.
	Leaks on the high pressure line.	Stop the leaks.
	The regulator check valve does not properly close.	Replace the defective parts.
	The regulator piston seal kit is worn.	Replace the defective parts.
	The regulator guide seal kit is worn.	Replace the defective parts.

Trouble shooting guide

FAULT	CAUSE	REMEDY
PRESSURE REGULATOR (CLEANING MODE)		
	Water coming out by the soap filter.	Clean or repair the soap injector check valve.
The regulator engages and releases when the gun trigger is engaged.	There is not enough flow to maintain the regulator engaged (jammed nozzle).	Clean the nozzle (problem encountered with interchangeable nozzles).
Pump staying under pressure when the gun is released.	The gun does not properly close.	Repair or replace the gun.
	The regulator check valve does not close.	Repair the check valve.
Water dripping from the regulator guide.	The regulator guide seal kit is worn.	Replace the defective parts.

FAULT	CAUSE	REMEDY
PRESSURE REGULATOR (WEED KILLING MODE)		
The regulator engages and releases when the gun trigger is released.	The gun does not properly close.	Adjust, repair or replace the gun.
	Leaks on the high pressure line.	Stop the leaks.
	The regulator check valve does not properly close.	Replace the defective parts.
	The regulator piston seal kit is worn.	Replace the defective parts.
	The regulator guide seal kit is worn.	Replace the defective parts.
The regulator engages and releases when the gun trigger is engaged.	There is not enough flow to maintain the regulator engaged (jammed nozzle).	Clean the nozzle (problem encountered with interchangeable nozzles).
Pump staying under pressure when the gun is released.	The gun does not properly close.	Repair or replace the gun.
	The regulator check valve does not close.	Repair the check valve.
Water dripping from the regulator guide.	The regulator guide seal kit is worn.	Replace the defective parts.

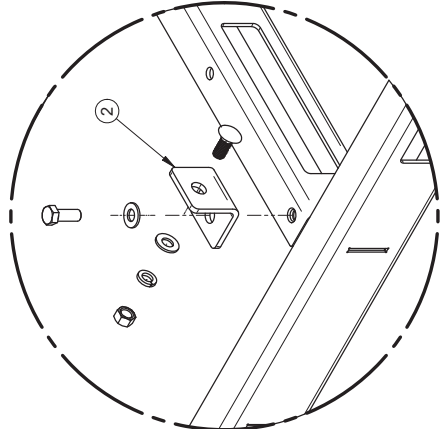
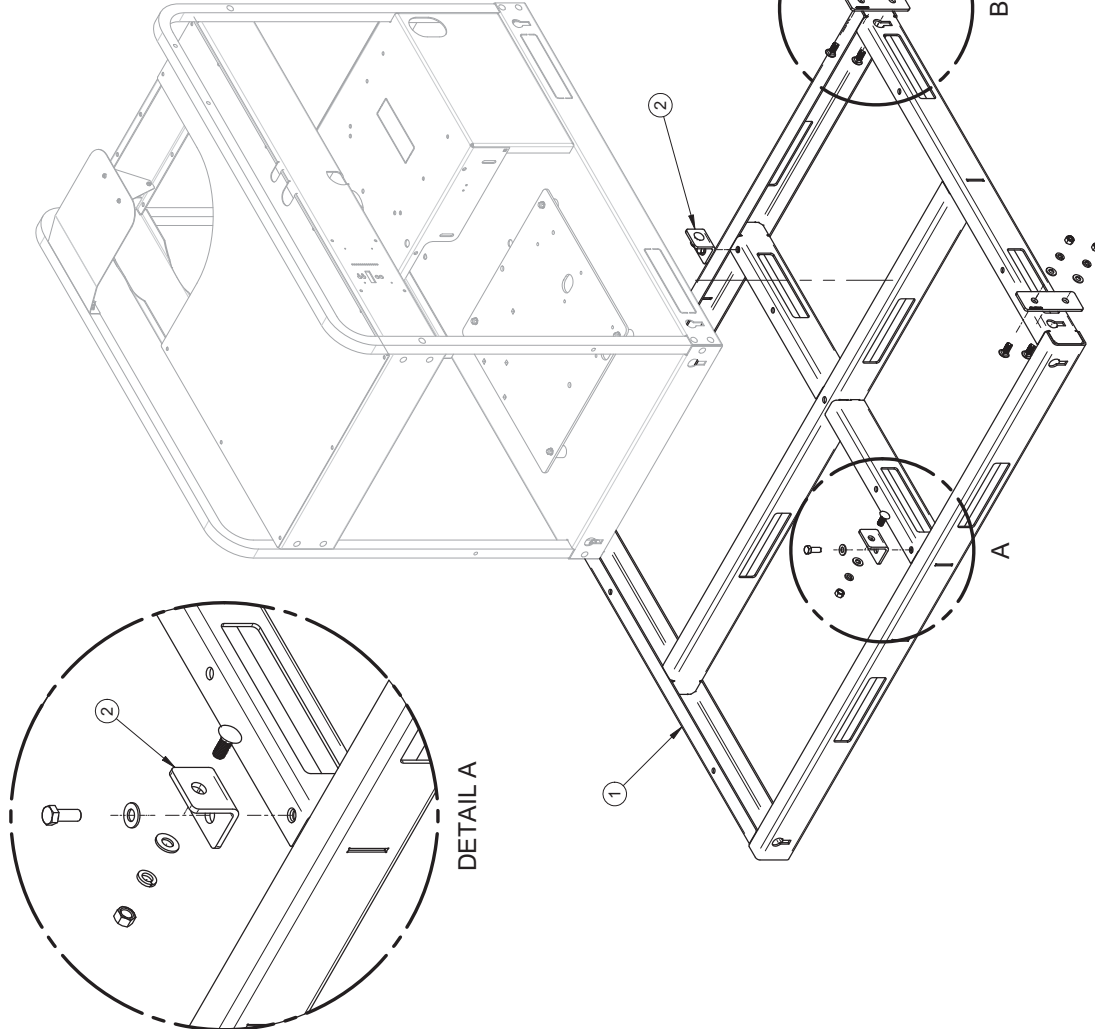
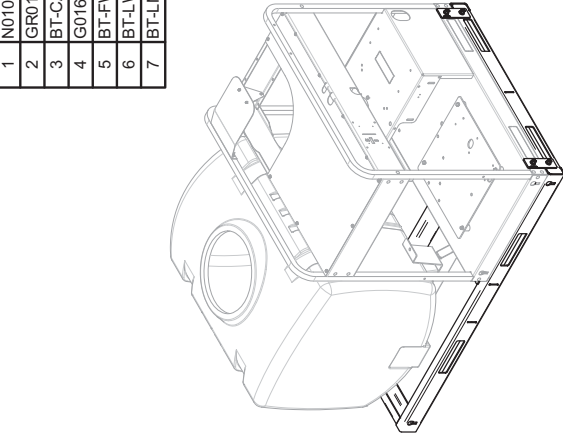
FAULT	CAUSE	REMEDY
SOAP INJECTOR		
Soap does not inject.	The soap hose or the soap filter is dirty.	Check and clean.
	The soap nozzle is not installed.	Install the soap nozzle.
	The injector is dirty or jammed.	Check and clean.
	The injector restrictor is worn.	Replace.
	The pressure hose is damaged or has a too small inside diameter.	Replace with a new hose of the right size.
	The pressure hose is too long.	Try with the original hose.
	The gun does not open enough.	Adjust the gun piston.
	The soap nozzle is dirty or damaged.	Clean or replace.
Water goes out of the soap filter when in high pressure mode.	The injector check valve is dirty or worn.	Clean or replace.

FAULT	CAUSE	REMEDY
OIL BURNER		
The burner produces white smoke.	Presence of water into the oil tank.	Empty and clean the tank. Fill with clean oil.
	The tank is almost empty.	Fill the tank.
	The electrovalve is defective.	Repair or replace.
The burner produces black smoke.	Oil pressure is incorrect.	Adjust according to manufacturer recommendations.
	Air regulation is incorrect.	Adjust according to manufacturer recommendations.
	The oil nozzle is dirty or worn.	Replace.
	The oil pump is dirty.	Dismantle and clean, or replace.
	The oil filter is dirty.	Replace.
	The electrovalve is defective.	Repair or replace.

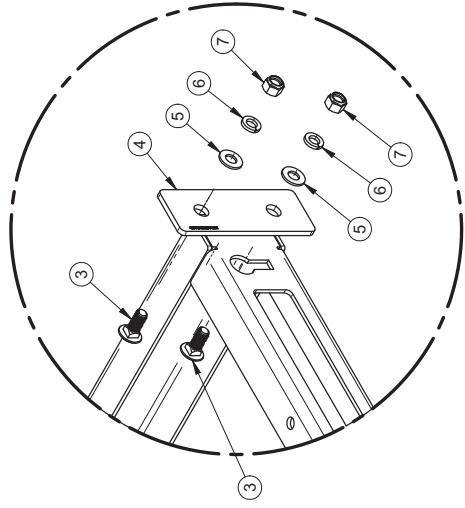
FAULT	CAUSE	REMEDY
OIL BURNER		
The water temperature is not sufficient.	Check the weed killing temperature & pressure.	Adjust the weed killing pressure.
	The thermostat is set too low.	Adjust DES display.
	Lime has built up inside the heating coil.	Scale the coil (see maintenance section).
Several times, the burner runs for a few minutes, then stops.	The oil filter is dirty.	Replace.
	The coupling between the motor and the oil pump is damaged.	Replace.
The burner continues to heat when the gun trigger is released.	The pressure switch is defective.	Repair or replace.
	The electrovalve is defective.	Replace.
The burner extinguishes or refuses to light.	The oil tank is empty.	Fill the tank.
	The oil filter is blocked.	Replace.
	The oil nozzle is blocked.	Replace.
	The oil pump is defective.	Repair or replace.
	The electrovalve is defective.	Replace.
	The coupling between the motor and the oil pump is broken.	Replace.
	The pressure switch is defective.	Repair or replace.
	The fuse has blown.	Replace.
	The ignition transformer is defective.	Replace.
	The electrodes are defective or have moved.	Adjust the electrodes according to manufacturer recommendations or replace.
The burner motor is defective.	Repair or replace.	

Vues explosées, assemblages / Exploded views, assembly

#	REF.	Q.
1	N010-0066-N	1
2	GR016-0001	2
3	BT-CAR12114	4
4	G016-0002	2
5	BT-FW12	4
6	BT-LW12	4
7	BT-LN12	4



DETAIL A



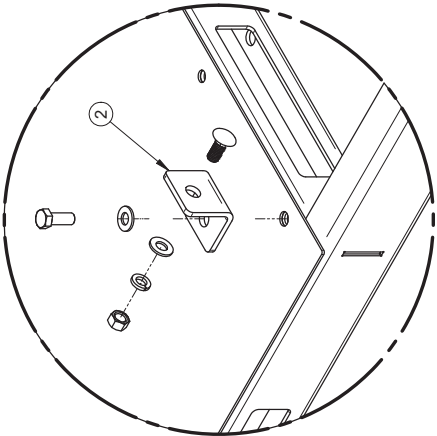
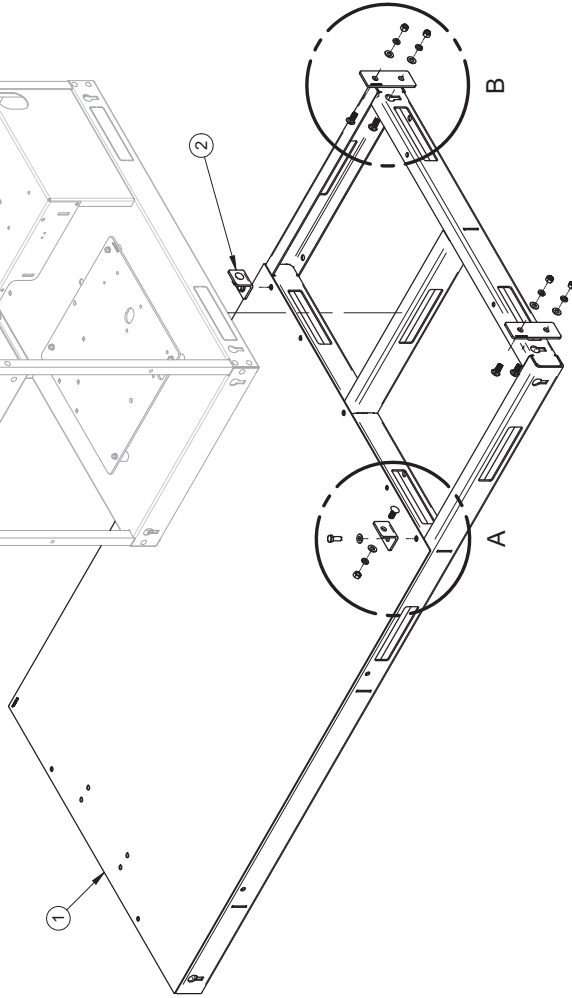
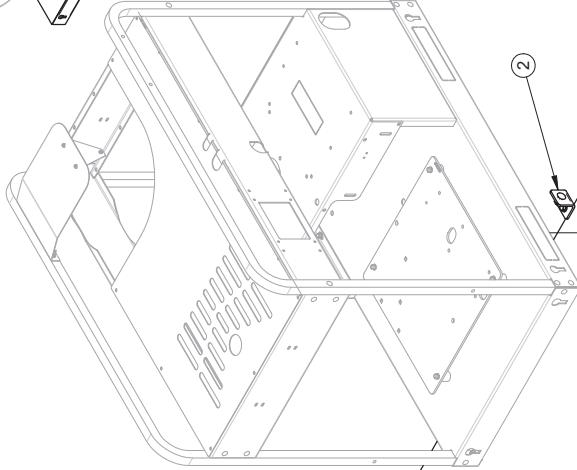
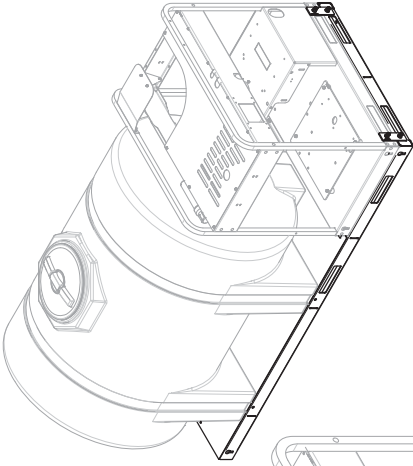
DETAIL B

# FEUILLE / SHEET #	CRÉATEUR / CREATOR	REVISION DATE	PAGE
NR040-0002	trudej	2021-06-09	1 of 1
DESCRIPTION		REVISION PAR / BY	REVISION
Ensemble sous-châssis stationnaire pour Aquapro et réservoir 200 gallons		trudej	
#DESSIN / DRAWING #		ECHELLE / SCALE	
NR040-0002		1:16.67	

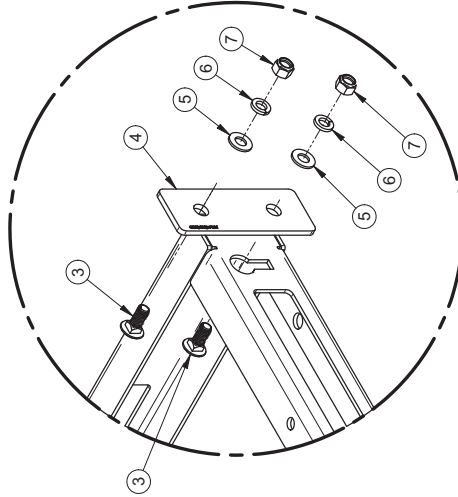
AWR: Information contained on this drawing is the property of M S GREGSON, and its use is limited to the specific project, location, and application. M S GREGSON, who reserves all patent rights therein.	1-LES VALEURS SONT EN POUCES SAUF SI SPECIFIÉ	DATE	Approbation
2-LES VALEURS SONT EN MILLIMÈTRES SAUF SI SPECIFIÉ	TOLERANCES GÉNÉRALES	2021-06-09	trudej
3-LES VALEURS SONT EN INCHES SAUF SI SPECIFIÉ	TOLERANCES GÉNÉRALES		
4-LES VALEURS SONT EN MILLIMÈTRES SAUF SI SPECIFIÉ	Fractions: 1/16"		
	XX ± 0.1"		
	XXX ± 0.005"		

Vues explosées, assemblages / Exploded views, assembly

#	REF.	Q.
1	ND10-0078	1
2	GR016-0001	2
3	BT-CAR12114	4
4	GO16-0002	2
5	BT-FW12	4
6	BT-LW12	4
7	BT-LN12	4



DETAIL A



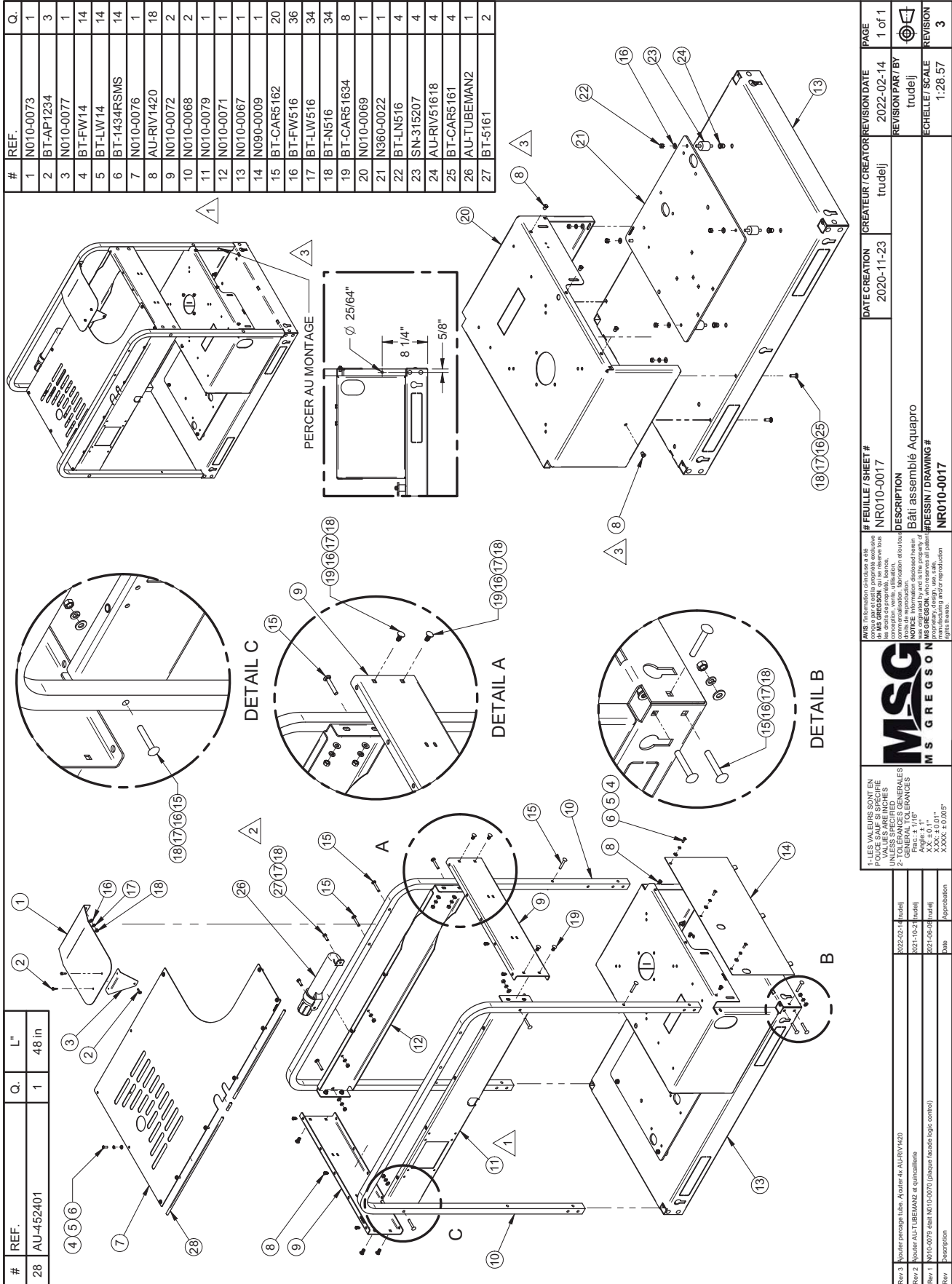
DETAIL B

#	FEUILLE / SHEET #	CREATEUR / CREATOR	REVISION DATE	PAGE
NR040-0003	2021-02-01	trudej	2021-10-13	1 of 1
DESCRIPTION				REVISION
Ensemble sous-châssis stationnaire pour Aquapro et réservoir 535 gallons				1
#DESSIN / DRAWING #				ECHELLE / SCALE
NR040-0003				1:20

AWR	Information
1	LES VALEURS SONT EN POUCE SAUF SPECIFIÉ
2	TOLERANCES GENERALES
	Angles: 45°
	Fig.: 1:1/16"
	X:XX:±0.01"
	X:XXX:±0.005"

Rev	Description	Date	Approbation
Rev 1	BT-CAR12114 et BT-CAR1212 - Ensemble BT-2014 et BT-LN2	2021-06-22	trudej

Vues explosées, assemblages / Exploded views, assembly



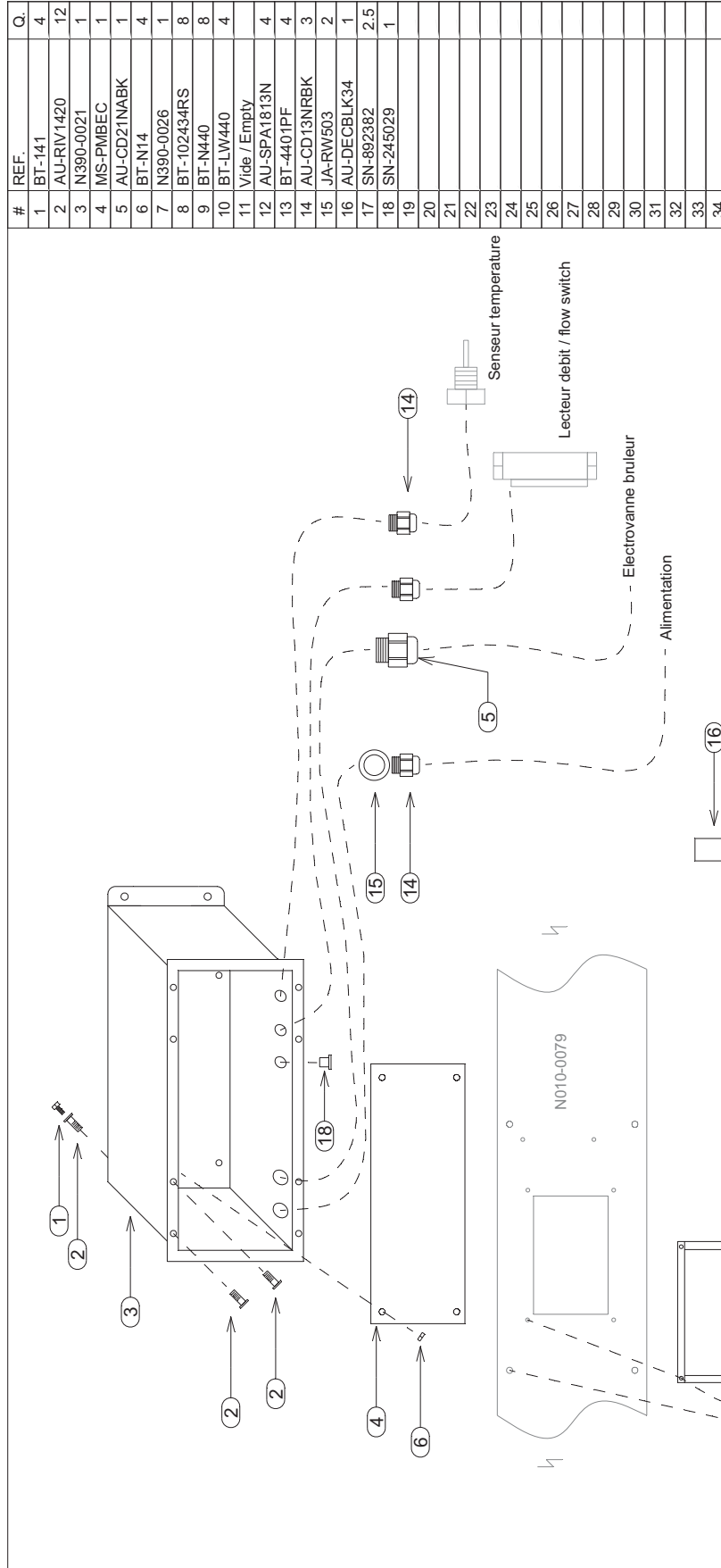
# FEUILLE / SHEET #	DATE CREATION	CREATEUR / CREATOR	REVISION DATE	PAGE
NR010-0017	2020-11-23	trudelj	2022-02-14	1 of 1
DESCRIPTION			REVISION PAR / BY	REVISION
Bât assemblée Acquapro			trudelj	3
#DESSIN / DRAWING #			ECHELLE / SCALE	REVISION
NR010-0017			1:28.57	3

AVIS: Information contenue a été vérifiée par MS GREGSON, qui se réserve tous droits de reproduction. / NOTICE: Information contained herein is for reference only. MS GREGSON, who reserves all patent rights in manufacturing and/or reproduction.

1- LES VALEURS SONT EN POUCES SAUF SPECIFIÉ UNLESS SPECIFIED IN INCHES UNLESS SPECIFIED
2- GENERAL TOLERANCES
Frac.: ± 1/16"
XX: ± 0.1"
XXX: ± 0.01"
ADXXX: ± 0.005"

Rev.	Description	Date	Approbation
Rev 3	Modifier perçage tube: Ajouter le AU-RV1420	2022-02-14 (trudelj)	
Rev 2	Modifier AU-TUBEMAN2 et quincaillerie	2021-10-27 (trudelj)	
Rev 1	N010-0079 absent N010-0070 (quelque facades logic control)	2021-08-08 (trudelj)	
Rev	assemblage		

Vues explosées, assemblages / Exploded views, assembly



MONTAGE : BOUCHER LES TROUS DE LED NON UTILISES

#	REF.	Q.
1	BT-141	4
2	AU-RV1420	12
3	N390-0021	1
4	MS-PMBEC	1
5	AU-CD21NABK	1
6	BT-N14	4
7	N390-0026	1
8	BT-N440	8
9	BT-LW440	4
10	BT-LW440	4
11	Vide / Empty	4
12	AU-SPA1813N	4
13	BT-4401PF	4
14	AU-CD13NRBK	3
15	JA-RW503	2
16	AU-DECBK34	1
17	SN-892382	2.5
18	SN-245029	1
19		
20		
21		
22		
23		
24		
25		
26		
27		
28		
29		
30		
31		
32		
33		
34		

Rev	Description	Date	LES VALEURS SONT EN POUCES SAUF INDICATION CONTRAIRE	UNITS ARE IN INCHES UNLESS SPECIFIED OTHERWISE	GENERAL TOLERANCES	Page: 1 / 0994	X: 0.10" / X:XXX ± 0.007"	2022-07-12	2022-03-22	2022-02-10	2021-10-21	2021-08-12	Date
3	Enlever les 4 BT-FM440 sur canto. entre # 10. et carto	2022-07-12											
3	Ajout de reference 18	2022-03-22											
2	Entrer gasket # 4a boitier et boulonnage	2022-02-10											
1	Ajout de #1748	2021-10-21											
0	Ajout de # 16	2021-08-12											
Rev	Description	Date											

MSG
M S GREGGON

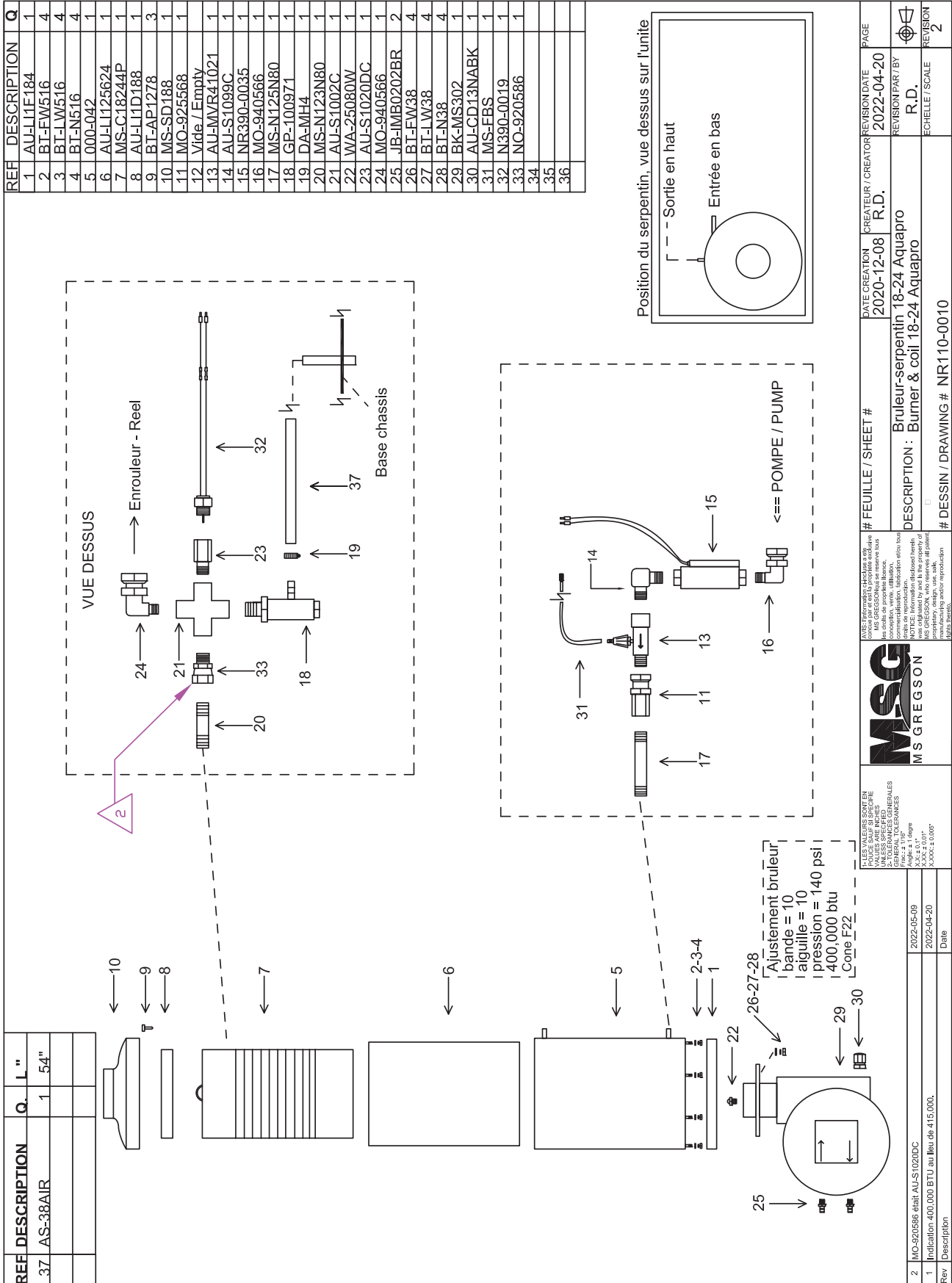
AVIS : Information exclusive à elle-même pour être utilisée en interne. Toute réimpression ou utilisation sans autorisation est formellement interdite. Toute réimpression ou utilisation sans autorisation est formellement interdite. Toute réimpression ou utilisation sans autorisation est formellement interdite. Toute réimpression ou utilisation sans autorisation est formellement interdite. Toute réimpression ou utilisation sans autorisation est formellement interdite.

# FEUILLE / SHEET #	DATE CREATION	CREATEUR / CREATOR	REVISION DATE	PAGE
NR010-0019	2021-06-28	R.D.	2022-07-12	3

DESCRIPTION : Boitier Logic-Control assemblé pour Aquapro
DESSIN / DRAWING # NR010-0019

ECHELLE / SCALE R.D.

Vues explosées, assemblages / Exploded views, assembly



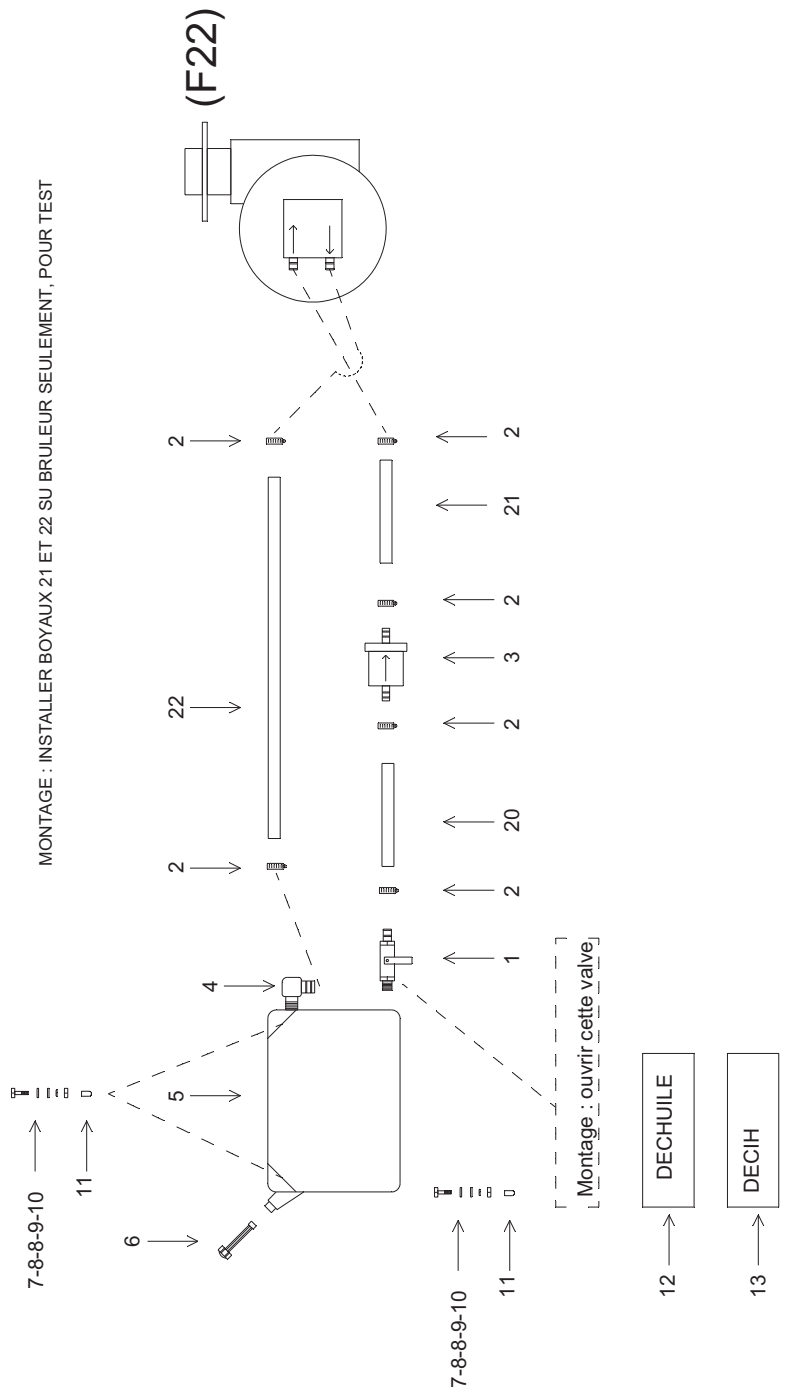
LES VALEURS SONT EN POULES SAUF SPÉCIFIÉ UNLESS SPECIFIED IN POUNDS GENERAL TOLERANCES Angle ± 1 degre X .02 ± 0.1" X .002 ± 0.005"

2	MO-920586	Etat AU-S1020DC	2022-05-09	
1		Indication 400,000 BTU au lieu de 415,000.	2022-04-20	
Rev.	Description		Date	

# FEUILLE / SHEET #	2020-12-08	CREATEUR / CREATOR	REVISION DATE	PAGE
	R.D.		2022-04-20	
DESCRIPTION :	Bruleur-serpentin 18-24 Aquapro			
	R.D.			
# DESSIN / DRAWING #	NR110-0010			
	EHELLE / SCALE			
	REVISION			
	2			

Vues explosées, assemblages / Exploded views, assembly

REF	DESCRIPTION	Q.	L"
20	AS-14FLH	1	4"
21	AS-14FLH	1	32"
22	AS-14FLH	1	40"



MONTAGE : INSTALLER BOYAUX 21 ET 22 SU BRULEUR SEULEMENT, POUR TEST

REF	DESCRIPTION	Q
1	JB-0274B4MBT	1
2	DA-MH4	6
3	AU-0724604	1
4	JB-EMB0202BR	1
5	MS-RESH9	1
6	AU-FTG13F	1
7	BT-516112FL	4
8	BT-FW516	8
9	BT-LW516	4
10	BT-N516	4
11	SN-RB194	4
12	AU-DECHUILE	1
13	AU-DECIH	1
14		
15		
16		
17		
18		
19		
20		
21		
22		
23		
24		
25		
26		
27		
28		
29		
30		
31		
32		
33		

PLUS VALSERS SONT EN
VALSERS ARE IN THE
2- TOLERANCES OR DIMENSIONS
FIG. 1: 1/16"

MS GREGSON
MS GREGSON
XXX 10 07
XXX 10 06P

FEUILLE / SHEET

CREATEUR / CREATOR

DATE CREATION

REVISION DATE

REVISION PART / BY

REVISION

DESSIN / DRAWING

REVISION

Reservoir a fuel assemble pour Aquapro

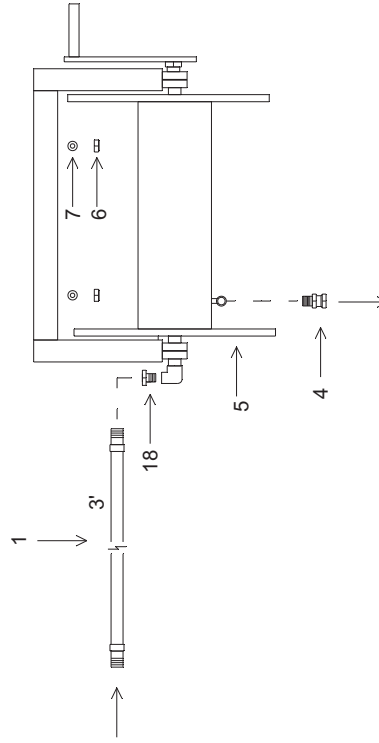
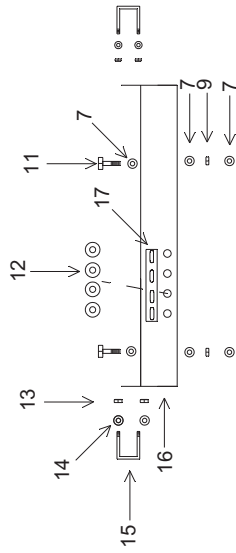
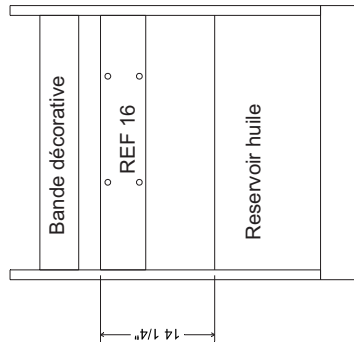
Fuel tank assembly for Aquapro

1	Correction dessin	2022-02-10
0	Ajour instruction montage boyau sur bruleur pour test	2021-06-03
Rev	Description	Date

Vues explosées, assemblages / Exploded views, assembly

REF	DESCRIPTION	Q.	L."

POSITION SUPPORT ENROULEUR



REF	DESCRIPTION	Q
1	N370-0003	1
2	Vide / Empty	1
3	Vide / Empty	1
4	MO-920568	1
5	HR-10201416	1
6	BT-LN516	4
7	BT-FW516	16
8	Vide / Empty	4
9	BT-N516	4
10	Vide / Empty	4
11	BT-516114	4
12	JA-77	4
13	BT-LN14	8
14	BT-FW14	8
15	AU-UB14114178	4
16	N350-0017	1
17	AU-DECIDJET25	1
18	AU-S1010DC	1
19		
20		
21		
22		
23		
24		
25		
26		
27		
28		
29		
30		
31		
32		
33		

REF	DESCRIPTION	Q.	L."

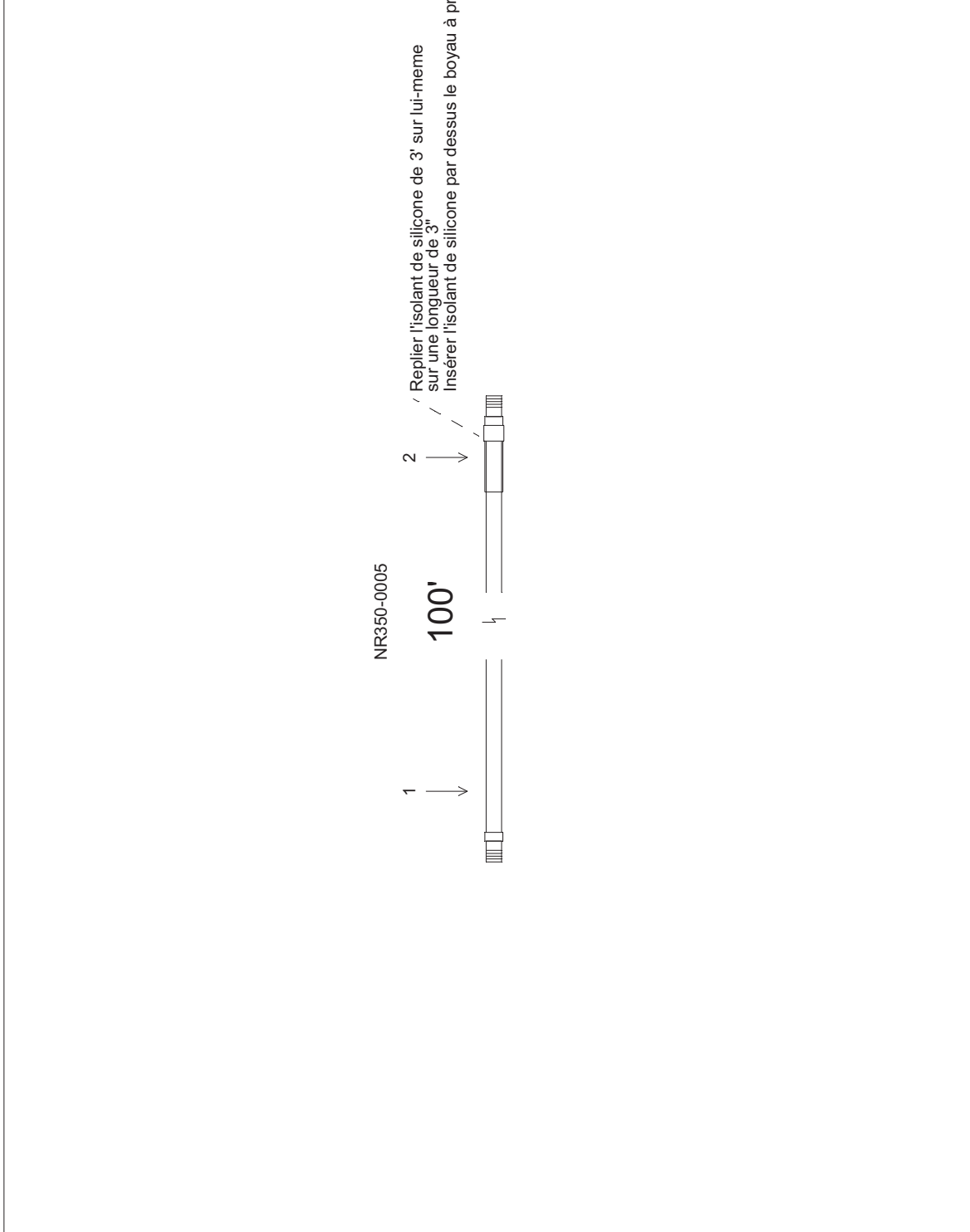
2	Ajust de 8 RV516 pour total de 16 à # 7	2022-02-08	
1	Changer boulon no. 11 de 2" à 1 1/4"	2021-09-28	
0	Ajust REF 18	2021-09-28	
0	Ajust plan de fixation support enrouleur	2021-08-03	
0	Enlever la coude entrée enrouleur	2021-04-19	
Rev	Description	Date	Approbation

ALLS VALUABLES DOWN EN NOTES SAUF EN FRANÇAIS UNLESS SPECIFIED OTHERWISE GENERAL INSTRUCTIONS Page 1 of 9 P.X.X 1/1" XXXX 1/000"	MSG MS GREGGSON	AVIS: Informazioni tecniche e dimensioni sono in italiano e in francese. Tutti i diritti sono riservati. Le foto e le immagini sono a scopo illustrativo. L'azienda non si assume alcuna responsabilità per l'uso non autorizzato dei disegni, senza permesso scritto dalla MSG.	# FEUILLE / SHEET # Enrouleur-support-alimentation / AQUAPRO DESCRIPTION : Hose reel-support-feed hose / AQUAPRO	DATE CREATION 2020-03-23 R.D.	CREATEUR / CREATOR R.D.	REVISION DATE 2022-02-09	PAGE 2
--	--------------------	---	---	----------------------------------	----------------------------	-----------------------------	-----------

# DESSIN / DRAWING #	NR350-0003
REVISION	R.D.
ECHELLE / SCALE	

Vues explosées, assemblages / Exploded views, assembly

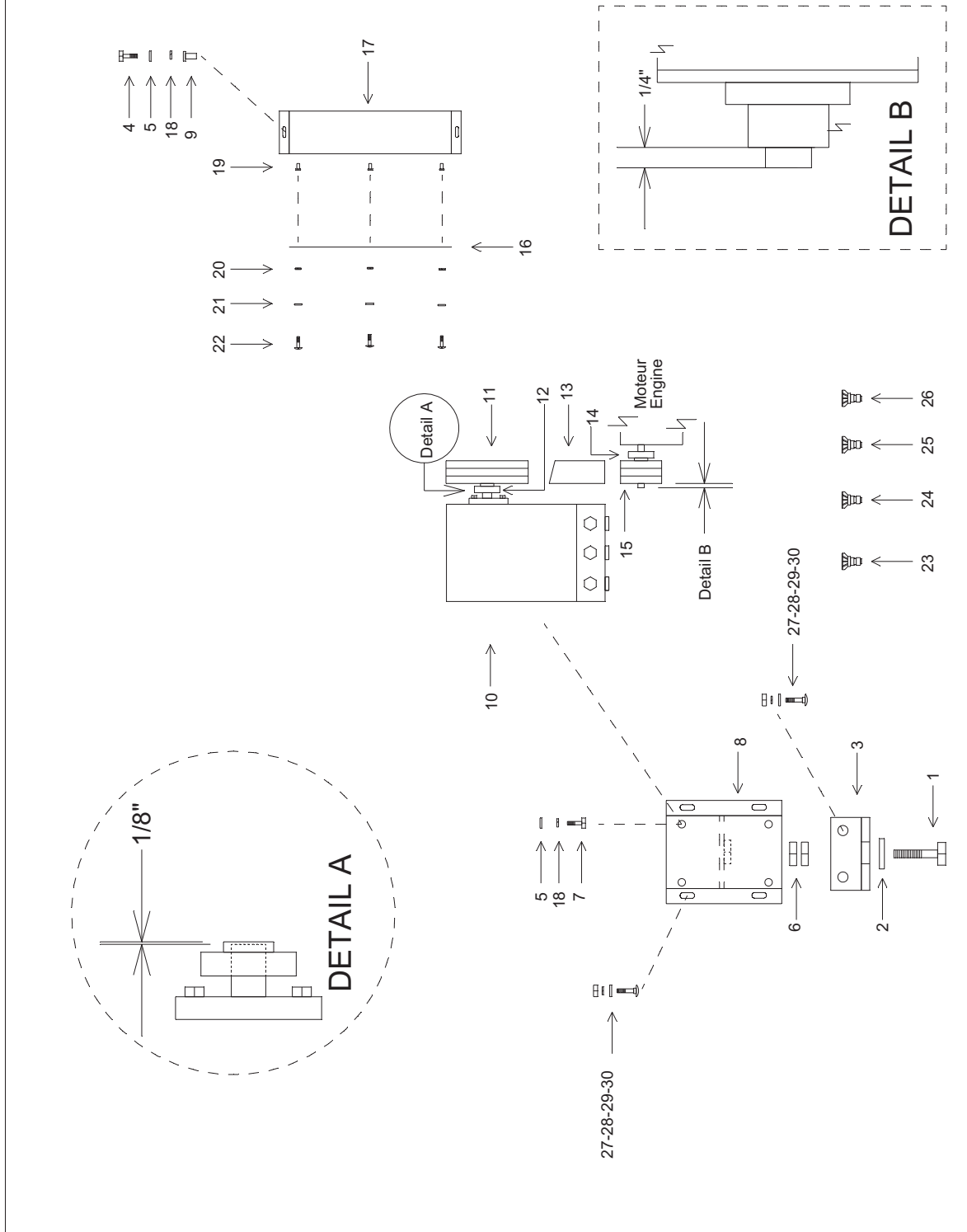
REF	DESCRIPTION	Q
1	FHH38100H	1
2	AU-2803087-R1	3



<p>MS GREGGSON INC MS GREGGSON MS GREGGSON Inc</p>		<p># FEUILLE / SHEET # 2020-12-09</p>		<p>CREATEUR / CREATOR R.D.</p>		<p>REVISION DATE 0</p>	
<p>DESIGNATION / IDENTIFICATION BOYAU 100' ASSEMBLÉ AQAQPRO DESC. / DESCRIPTION AQUAPRO 100' HOSE ASSEMBLY</p>		<p>DATE CREATION 2020-12-09</p>		<p>REVISION PART / BY</p>		<p>ECHELLE / SCALE 0</p>	
<p>REVISIONS / REVISIONS</p>		<p># DESSIN / DRAWING # NR350-0005</p>		<p>REVISION DATE</p>		<p>REVISION</p>	
<p>REVISION / REVISION</p>		<p>DATE</p>		<p>APPROBATION</p>		<p>REVISION</p>	

Vues explosées, assemblages / Exploded views, assembly

REF	DESCRIPTION	Q
1	BT-58312FL	1
2	BT-FW58	1
3	N360-0021	1
4	BT-5161	2
5	BT-FW516	6
6	BT-N58M	2
7	BT-M820	4
8	N360-0020	1
9	AU-RIV51618E	2
10	CO-RWS4040S	1
11	CA-33V650	1
12	CA-SDS24MM	1
13	AU-33VX315	1
14	CA-SH1	1
15	CA-33V335	1
16	N361-0008	1
17	N361-0007	1
18	BT-LW516	6
19	AU-RIV1420	5
20	BT-LW14	5
21	BT-FW14	5
22	BT-1434RSMS	5
23	JB-QMEG15035	1
24	JB-QMEG25035	1
25	JB-QMEG40035	1
26	JB-QMEG6540BR	1
27	BT-CAR381	6
28	BT-FW38	6
29	BT-LW38	6
30	BT-N38	6
31		
32		
33		



REF	DESCRIPTION	Q
1	BT-58312FL	1
2	BT-FW58	1
3	N360-0021	1
4	BT-5161	2
5	BT-FW516	6
6	BT-N58M	2
7	BT-M820	4
8	N360-0020	1
9	AU-RIV51618E	2
10	CO-RWS4040S	1
11	CA-33V650	1
12	CA-SDS24MM	1
13	AU-33VX315	1
14	CA-SH1	1
15	CA-33V335	1
16	N361-0008	1
17	N361-0007	1
18	BT-LW516	6
19	AU-RIV1420	5
20	BT-LW14	5
21	BT-FW14	5
22	BT-1434RSMS	5
23	JB-QMEG15035	1
24	JB-QMEG25035	1
25	JB-QMEG40035	1
26	JB-QMEG6540BR	1
27	BT-CAR381	6
28	BT-FW38	6
29	BT-LW38	6
30	BT-N38	6
31		
32		
33		

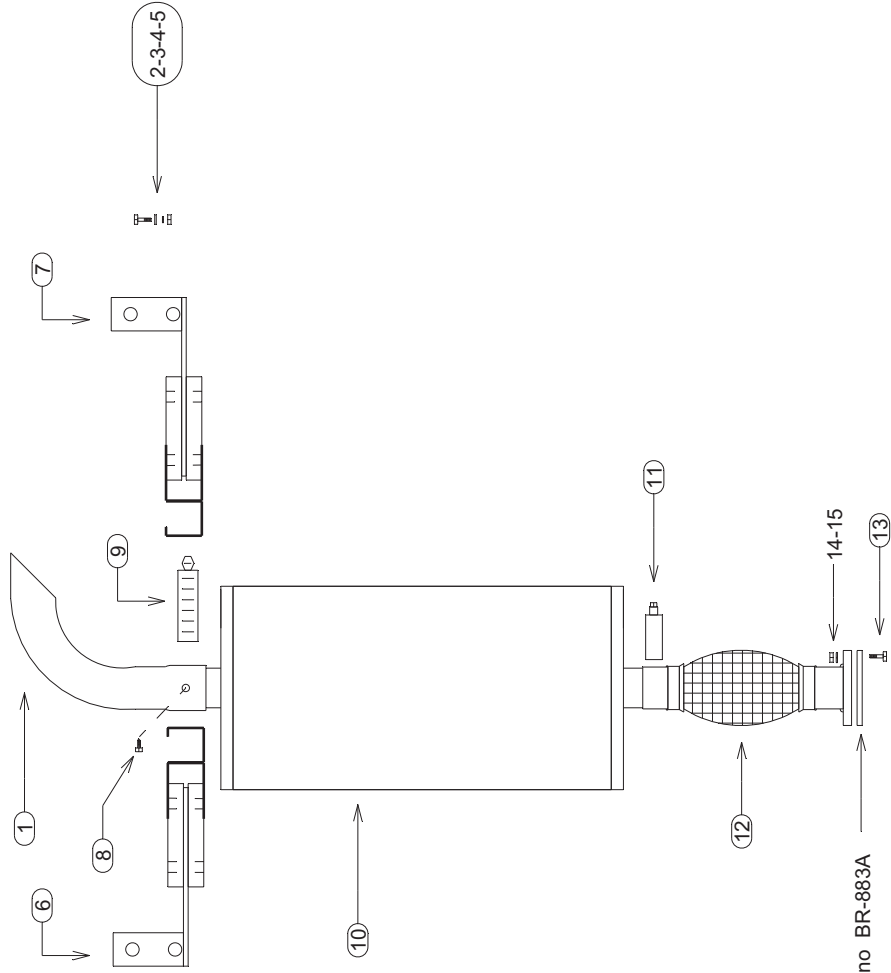
# FEUILLE / SHEET #	DATE CREATION	CREATEUR / CREATOR	REVISION DATE	PAGE
	2020-12-09	R.D.	2022-02-09	1
DESCRIPTION :		REVISION (PARTY) BY		
Pompe assemblée 4 gpm x 4000 lb/ps2 / Aquapro		R.D.		
Pump assembly 4 gpm x 4000 psi / Aquapro		ECHELLE / SCALE		
# DESSIN / DRAWING #		NR360-0028		

1	Précision des dimensions et détail B	2022-02-09
0	Ajout info moteur et enlever 1 washer no 2	2021-08-03
0	Changer ombre base de 04 à 03.5	2021-04-21
Rev	Description	Date

1- LES VALEURS SONT EN MILLIMÈTRES (INCHES)
 2- LES TOLERANCES SONT EN MILLIMÈTRES (INCHES)
 3- LES TOLERANCES SONT EN MILLIMÈTRES (INCHES)
 4- LES TOLERANCES SONT EN MILLIMÈTRES (INCHES)
 5- LES TOLERANCES SONT EN MILLIMÈTRES (INCHES)
 6- LES TOLERANCES SONT EN MILLIMÈTRES (INCHES)
 7- LES TOLERANCES SONT EN MILLIMÈTRES (INCHES)
 8- LES TOLERANCES SONT EN MILLIMÈTRES (INCHES)
 9- LES TOLERANCES SONT EN MILLIMÈTRES (INCHES)
 10- LES TOLERANCES SONT EN MILLIMÈTRES (INCHES)
 11- LES TOLERANCES SONT EN MILLIMÈTRES (INCHES)
 12- LES TOLERANCES SONT EN MILLIMÈTRES (INCHES)
 13- LES TOLERANCES SONT EN MILLIMÈTRES (INCHES)
 14- LES TOLERANCES SONT EN MILLIMÈTRES (INCHES)
 15- LES TOLERANCES SONT EN MILLIMÈTRES (INCHES)
 16- LES TOLERANCES SONT EN MILLIMÈTRES (INCHES)
 17- LES TOLERANCES SONT EN MILLIMÈTRES (INCHES)
 18- LES TOLERANCES SONT EN MILLIMÈTRES (INCHES)
 19- LES TOLERANCES SONT EN MILLIMÈTRES (INCHES)
 20- LES TOLERANCES SONT EN MILLIMÈTRES (INCHES)
 21- LES TOLERANCES SONT EN MILLIMÈTRES (INCHES)
 22- LES TOLERANCES SONT EN MILLIMÈTRES (INCHES)
 23- LES TOLERANCES SONT EN MILLIMÈTRES (INCHES)
 24- LES TOLERANCES SONT EN MILLIMÈTRES (INCHES)
 25- LES TOLERANCES SONT EN MILLIMÈTRES (INCHES)
 26- LES TOLERANCES SONT EN MILLIMÈTRES (INCHES)
 27- LES TOLERANCES SONT EN MILLIMÈTRES (INCHES)
 28- LES TOLERANCES SONT EN MILLIMÈTRES (INCHES)
 29- LES TOLERANCES SONT EN MILLIMÈTRES (INCHES)
 30- LES TOLERANCES SONT EN MILLIMÈTRES (INCHES)
 31- LES TOLERANCES SONT EN MILLIMÈTRES (INCHES)
 32- LES TOLERANCES SONT EN MILLIMÈTRES (INCHES)
 33- LES TOLERANCES SONT EN MILLIMÈTRES (INCHES)

Vues explosées, assemblages / Exploded views, assembly

#	REF.	Q.	L"
1	N360-0026	1	
2	BT-1434RMSMS	4	
3	BT-FW14	4	
4	BT-LW14	4	
5	BT-N14	4	
6	N360-0031	1	
7	N360-0030	1	
8	BT-AP1234	1	
9	DA-SHASS32	1	
10	N360-0027	1	
11	AS-4043	1	
12	N360-0029	1	
13	BT-5161	3	
14	BT-LW516	3	
15	BT-N516	3	
16			
17			
18			
19			
20			
21			
22			
23			
24			
25			
26			
27			
28			
29			
30			
31			
32			
33			
34			



Gasket du moteur / engine gasket no BR-883A

#	REF.	Q.	L"
40			
41			
42			
43			
44			

# FEUILLE / SHEET #	DATE CREATION	CREATEUR / CREATOR	REVISION DATE	PAGE
NR360-0035	2021-10-15	R.D.	2022-02-09	1

DESCRIPTION	REVISION PAR / BY	ECHELLE / SCALE	REVISION
Muffler assembly / AQUAPRO 14 hp Vanguard	R.D.		1

Rev	Description	Date
1	14 et 15	2022-02-09

MSG
MS GREGGSON

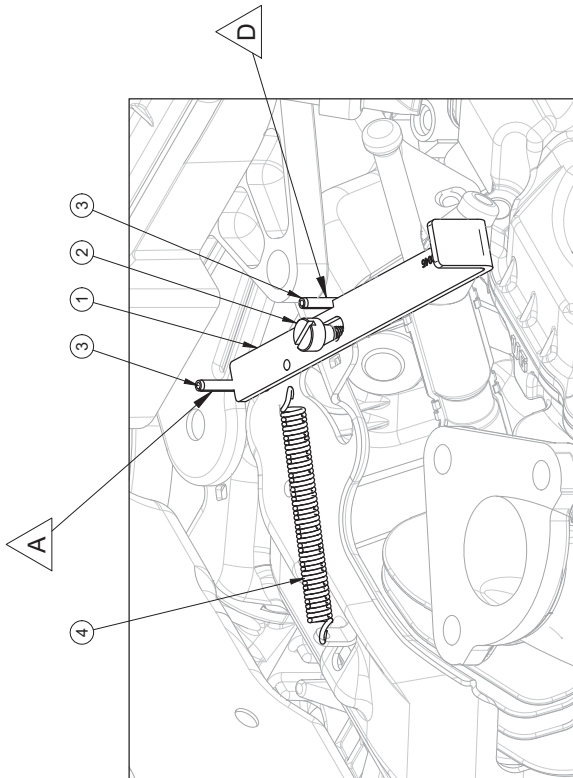
AVIS: L'INFORMATION ICI INCLUSE A COMPTER DE LA DIRECTION DE MS GREGGSON. Elle est destinée à être utilisée à des fins de référence uniquement. Toute réimpression, modification ou utilisation commerciale sans l'autorisation écrite de MS GREGGSON est formellement interdite. Toute réimpression, modification ou utilisation commerciale sans l'autorisation écrite de MS GREGGSON est formellement interdite. Toute réimpression, modification ou utilisation commerciale sans l'autorisation écrite de MS GREGGSON est formellement interdite.

Vues explosées, assemblages / Exploded views, assembly

#	REF.	Q.
1	C360-0045	1
2	BT-90270A673	1
3	AU-SP181	2
4	AU-9433K701	1

ÉTAPES D'INSTALLATION

- 1- Percer le trou **A** à 1/8" de diamètre.
- 2- Installer goupille dans le trou **A**.
- 3- Enlever la vis et la plaquette en **C**.
- 4- Installer les items **1 & 2** au trou **C** et mettre une goutte de Loctite bleu sur les filets
- 5- Attacher le ressort au point **B** et sur le bras.
- 6- Tirer la manette des gas jusqu'à s'appuyer sur le bras et centrer avec celui-ci et maintenir en place.
- 7- Percer un trou en **D** en s'appuyant sur les deux faces de la coche sur le bras et installer la goupille.

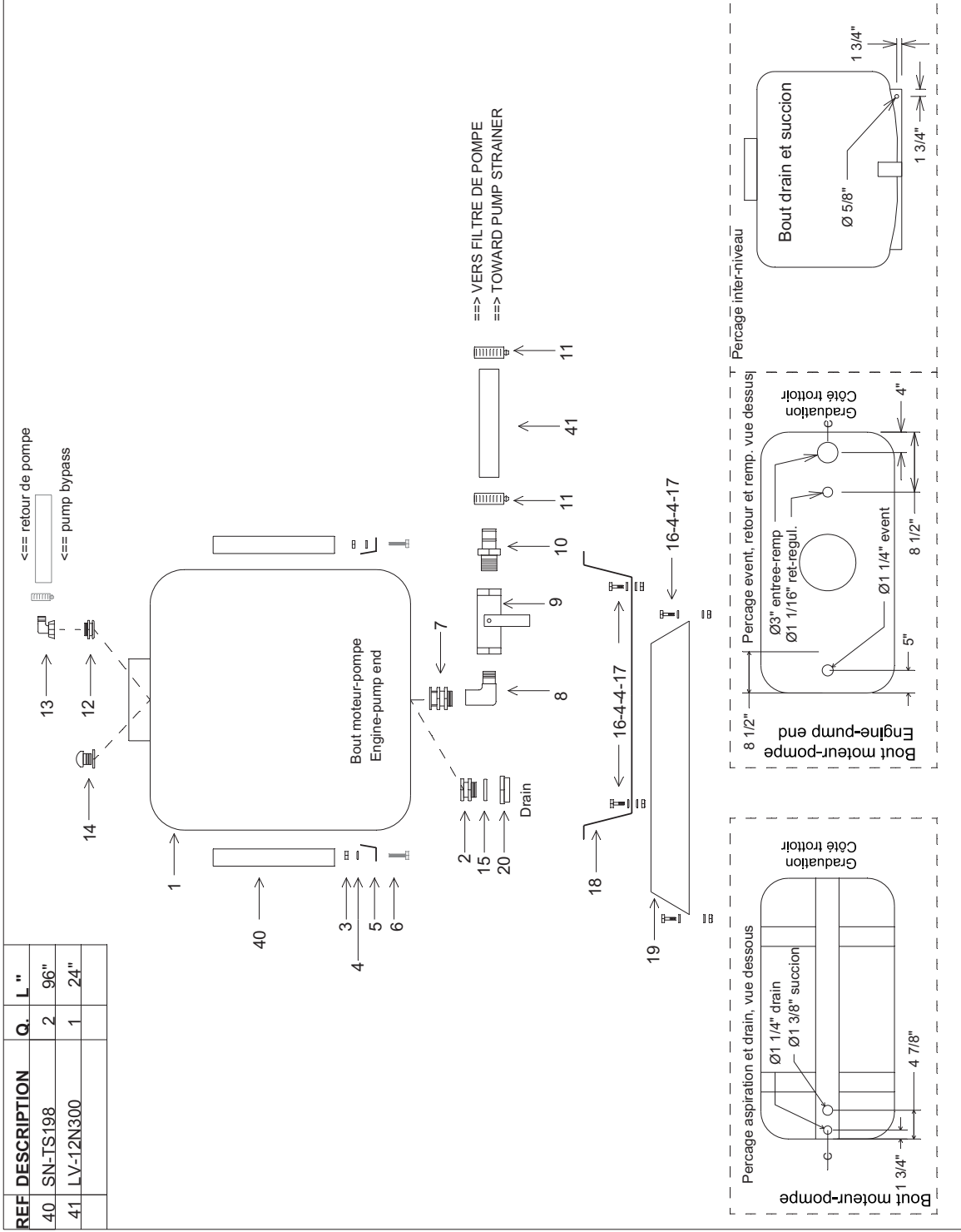


Rev	Description	Date	Approbation

MSG M S G R E G G O N		# FEUILLE / SHEET #	DATE CREATION	CREATEUR / CREATOR	REVISION	PAGE
1- LES VALEURS SONT EN POULCES SAUF SPECIFICITE UNITS ARE IN INCHES UNLESS SPECIFIED OTHERWISE 2- TOLERANCES GENERALES GENERAL TOLERANCES Angles: 4 1/2° XXXX ± 0.01" XXXX ± 0.005"		Sheet1	2022-01-20	patrya	2022-02-03	1 of 1
AVIS: L'information circule à titre de document de travail et n'est pas destinée à être utilisée sans l'approbation écrite de MS Gregson. Toute réimpression ou utilisation non autorisée sans la permission écrite de MS Gregson est formellement interdite. Toute réimpression ou utilisation non autorisée sans la permission écrite de MS Gregson est formellement interdite. NOTICE: Information disclosed herein is proprietary, design, use, sale, rights reserved, and/or reproduction.		DESCRIPTION		REVISION PART / BY	REVISION	
		Levier pour option 2800 RPM sur moteur BR-25V3370010F1		patrya		
		#RESSIN / DRAWING #			ECHELLE / SCALE	
		NR360-0036			1:2	0

Vues explosées, assemblages / Exploded views, assembly

REF	DESCRIPTION	Q
1	NO-42837	1
2	MP-2200401	1
3	BT-N12	4
4	BT-FW12	20
5	MS-AC01	4
6	BT-124FL	4
7	MP-5041041	1
8	JB-SE100NY	1
9	DA-BV1	1
10	JB-IMB0808NY	1
11	DA-SHAS20	2
12	MP-2200301	1
13	MP-1163131	1
14	MP-504203	1
15	MP-640002	1
16	BT-12114	8
17	BT-LN12	8
18	N370-0007	2
19	N370-0008	2
20	MP-210040	1
21		
22		
23		
24		
25		
26		
27		
28		
29		
30		
31		
32		
33		



REF	DESCRIPTION	Q
40	SN-TS198	2
41	LV-12N300	1
42		
43		
44		
45		
46		
47		
48		
49		
50		
51		
52		
53		
54		
55		
56		
57		
58		
59		
60		
61		
62		
63		
64		
65		
66		
67		
68		
69		
70		
71		
72		
73		
74		
75		
76		
77		
78		
79		
80		
81		
82		
83		
84		
85		
86		
87		
88		
89		
90		
91		
92		
93		
94		
95		
96		
97		
98		
99		
100		

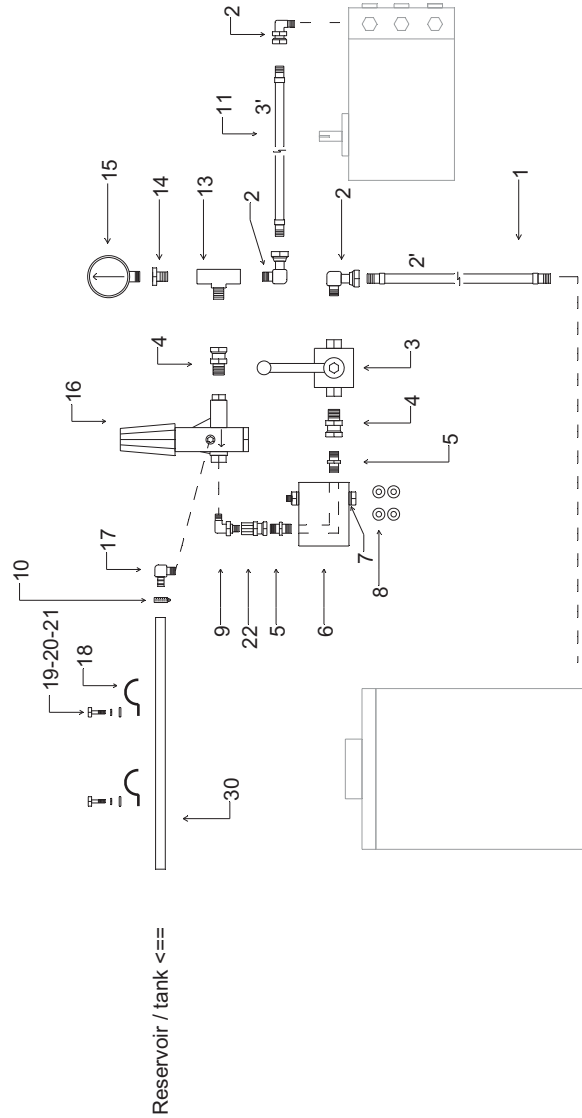
4	Ajout info perçage interrupteur niveau et de remplissage	2022-03-23	
2	Ajout drain, bypass 15 300psi.	2021-06-03	
1	Ajout référence 14	2020-04-20	
Rev	Description	Date	Approbation

# FEUILLE / SHEET #	2020-03-22	DATE CREATION	R.D.	CREATEUR / CREATOR
# DESSIN / DRAWING #	NR370-0005			
DESCRIPTION : Plomberie et réservoir 200 gal d'Aquapro-200				
REVISION DATE 2022-03-23				
REVISION PART / BY R.D.				
REVISION				
ECHELLE / SCALE				
PAGE 4				

Vues explosées, assemblages / Exploded views, assembly

REF	DESCRIPTION	Q.	L."
30	LV-122N	1	84"

Section pression vue avant / Pressured section front view



REF	DESCRIPTION	Q
1	FH-H382HF	1
2	MO-940566	3
3	N370-0010	1
4	MO-920566	2
5	AU-S1022C	2
6	AP-462180X	1
7	BT-FW516	2
8	BT-FW38	4
9	AU-S1099C	1
10	DA-SHAS6	1
11	N370-0003	1
12	VIDE-EMPTY	1
13	AU-S1006C	1
14	AU-S1010CB	1
15	JB-025FF05000	1
16	AU-IMV55038	1
17	AU-1398C	1
18	SN-C957PC	2
19	BT-1434	2
20	BT-FW14	2
21	BT-LW14	2
22	MO-925566	1
23		
24		
25		
26		
27		
28		
29		
30		
31		
32		
33		

LES VALEURS SONT EN MILLIMETRES / ALL VALUES ARE IN MILLIMETERS / TODAS LAS MEDIDAS SON EN MILIMETROS / ALL DIMENSIONS ARE IN MILLIMETERS / Alle Maße sind in Millimetern		# FEUILLE / SHEET # 2020-12-09 R.D.	
MS GREGGSON MS GREGGSON		CREATEUR / CREATOR R.D.	
1 Ajustement de plomberie Description		DATE CREATION 2020-12-09 R.D.	
Date 2021-02-08		REVISION PART / BY R.D.	
# DESSIN / DRAWING # NR370-0007		REVISION ECHELLE / SCALE 1	
DESCRIPTION : Plomberie de controle pression / Aquapro Pressure control plumbing / Aquapro		REVISION DATE 2022-02-10	

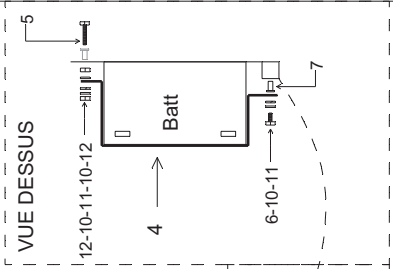
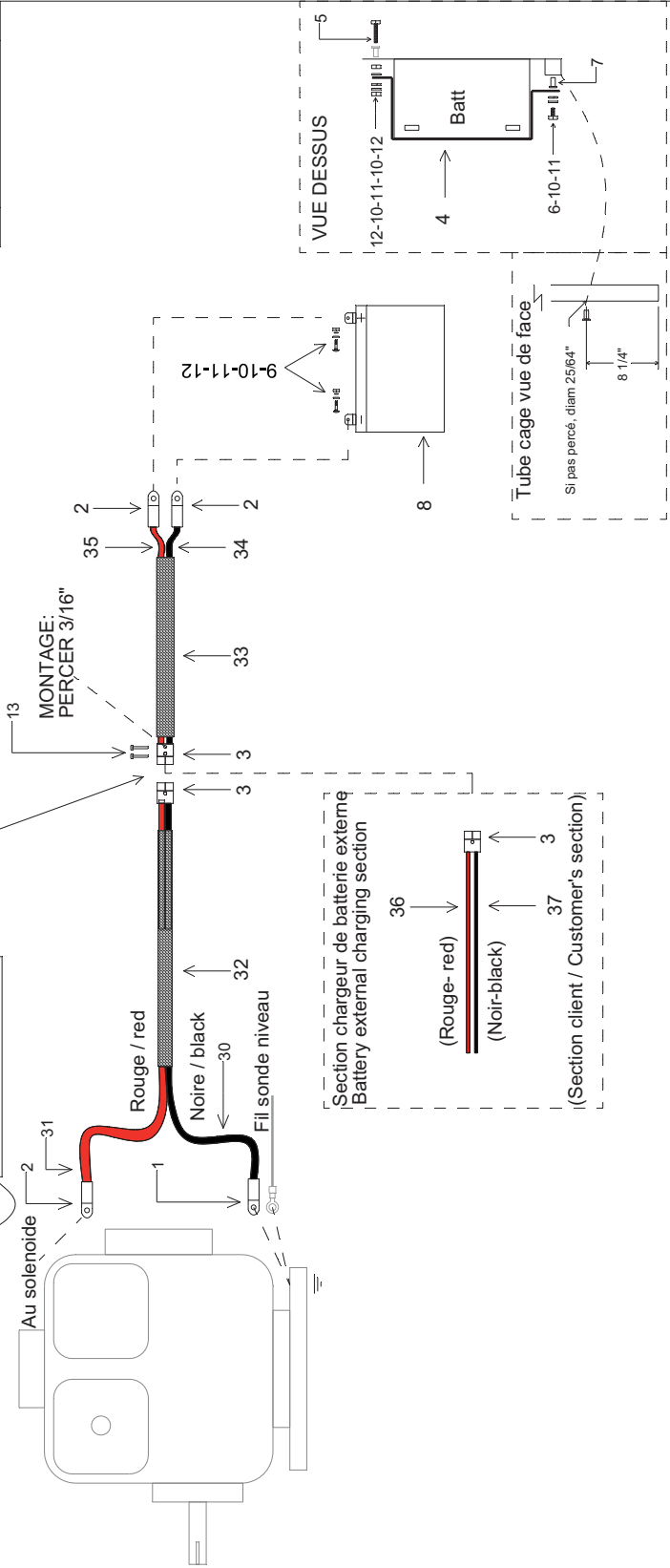
Vues explosées, assemblages / Exploded views, assembly

REF	DESCRIPTION	Q
1	AU-7321	1
2	AU-7250	3
3	AU-SB50	3
4	N390-0028	1
5	BT-N14112SSF	1
6	BT-141	1
7	AU-RV1420	1
8	AU-U154	1
9	BT-CAR141	2
10	BT-FW14	5
11	BT-LW14	4
12	BT-N14	4
13	BT-832114AP	2
14	AU-DECBATTERIE	1
15		
16		
17		
18		
19		
20		

REF	DESCRIPTION	Q.	L"
30	AU-K6	1	28.1/2"
31	GT-TEW06RO	1	33.1/2"
32	AU-1291	1	29.1/2"
33	AU-1291	1	35.1/2"
34	AU-K6	1	42"
35	GT-TEW06RO	1	42"
36	BE-101R	1	36"
37	BE-101N	1	36"

Montage : débrancher cette prise pour expédition

Montage : attacher étiquette a la clé du moteur
Rebrancher batterie
Reconnect the battery



MSG
M S GREGGON

LES VALEURS SONT EN MILLIMÈTRES À MOINS D'INDICATION. LES VALEURS SONT EN POUCES À MOINS D'INDICATION. ALL DIMENSIONS ARE IN MILLIMETERS UNLESS OTHERWISE INDICATED. ALL DIMENSIONS ARE IN INCHES UNLESS OTHERWISE INDICATED.

GENERAL TOLERANCES
Angles : 1/64°
XXX.X (10°)
XXX.X (100°)

AVIS : Toute réimpression ou modification de ce document sans l'autorisation écrite de M.S. GREGGON, qui en assure tous les droits de propriété intellectuelle, est formellement interdite. Toute réimpression ou modification sans l'autorisation écrite de M.S. GREGGON est formellement interdite. Toute réimpression ou modification sans l'autorisation écrite de M.S. GREGGON est formellement interdite.

NOTICE : Information disclosed herein was registered by and is the property of M.S. Gregg. No part of this document may be reproduced, stored in a retrieval system, or transmitted in any form or by any means, electronic, mechanical, photocopying, recording, or by any information storage and retrieval system, without the prior written permission of M.S. Gregg.

FEUILLE / SHEET # : 2021-01-26
DESSIN / DRAWING # : NR390-0015

DATE CREATION : 2022-02-10
CREATEUR / CREATOR : R.D.
REVISION PAR / BY : R.D.
REVISION DATE : 2022-02-10
ECHELLE / SCALE :
PAGE : 2

2 Change support batterie
Description
Date : 2022-02-10

Vues explosées, assemblages / Exploded views, assembly

#	REF.	Q.
1	N390-0017	1
2	N120-0117	1
3	NR390-0034	1
4	SN-ST491H	2
5	AU-PD1	1
6	AU-VF445F11	2
7	SN-C967PC	2
8	AU-RIV1420	2
9	BT-832114AP	1
10	SN-49T048	2
11	AU-AGC4	1
12	AU-BUS83011R	1
13	AU-794954-2	9
14	BT-1412	2
15	BT-FW14	2
16	BT-LW14	2
17		
18		
19		
20		

1 (Carte)

2 (Label)

F : FUSIBLE - FUSE

PD : PONT DIODE - DIODE BRIDGE

R1 : RELAI 1 - RELAY 1

R2 : RELAI 2 - RELAY 2

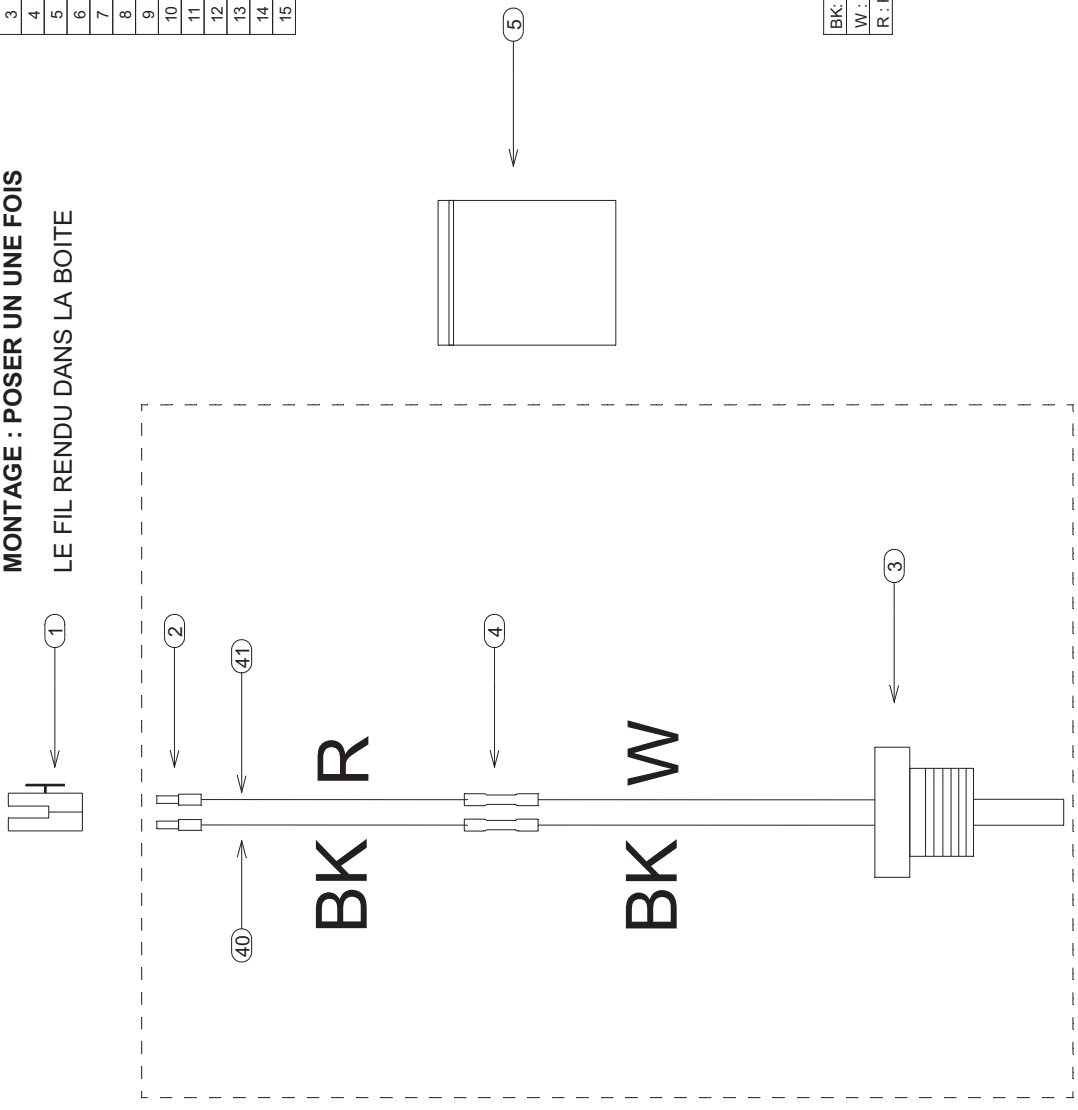
# FEUILLE / SHEET #	DATE CREATION	CREATEUR / CREATOR	REVISION DATE	PAGE
DESCRIPTION : Composantes de boîtier Logic Control Aquapro Composantes de boîtier Logic Control Aquapro	2021-01-25	R.D.	2022-12-12	
# DESSIN / DRAWING #			REVISION PART / BY	
NR390-0017			R.D.	
			ECHELLE / SCALE	4
			REVISION	

Vues explosées, assemblages Exploded views, assembly

#	REF.	Q.	L "
40	BE-181R	1	24"
41	BE-181N	1	24"

#	REF.	Q.
1	AU-794954-2	1
2	AU-1586315-1	2
3	N390-0019	1
4	AU-761244	2
5	AU-SAZL69	1
6		
7		
8		
9		
10		
11		
12		
13		
14		
15		

**MONTAGE : POSER UN UNE FOIS
LE FIL RENDU DANS LA BOITE**



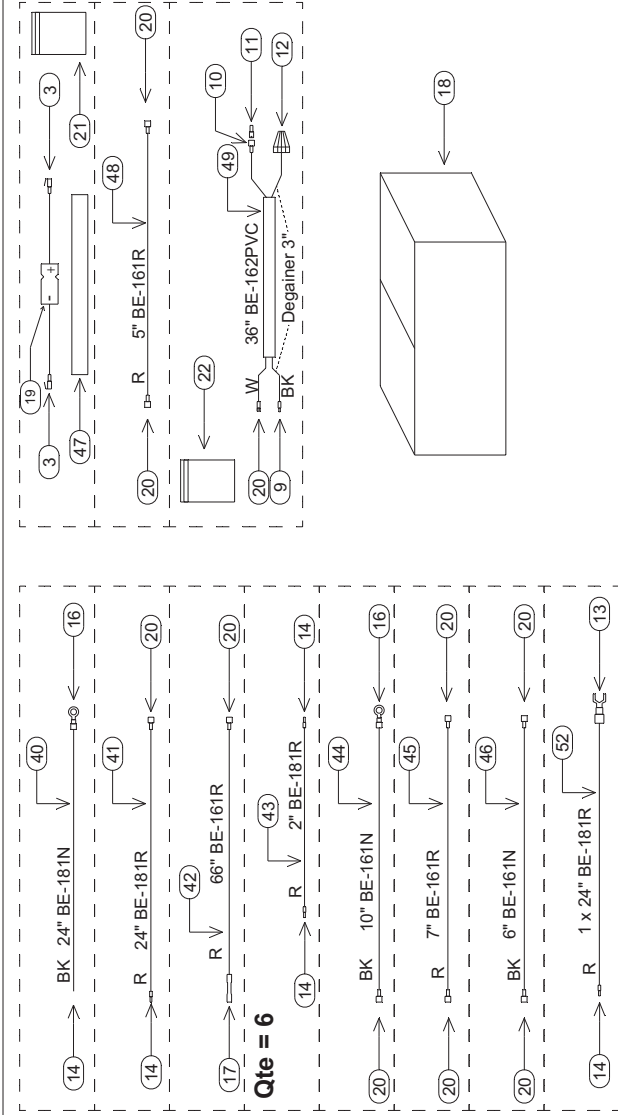
BK: Noir / Black
W: Blanc / White
R: Rouge / Red

<p>TOUS LES DIMENSIONS SONT EN MILLIMETRES SAUF INDICATION CONTRAIRE ALL DIMENSIONS ARE IN MILLIMETERS UNLESS SPECIFIED OTHERWISE</p> <p>GENERAL TOLERANCES Frais: ± 0.10 mm X: ± 0.15 mm X.XX: ± 0.05 mm</p>		<p># FEUILLE / SHEET # 2021-10-21</p>	<p>DATE CREATION 2021-10-21</p>	<p>CREATEUR / CREATOR R.D.</p>	<p>REVISION/DATE 2022-02-16</p>	<p>PAGE 2</p>
<p>MSG M S GREGGSON</p>		<p>DESCRIPTION : Sonde de temperature ass. pour LOGIC CONTROL Temperature sensor assembly for LOGIC CONTROL</p>		<p>REVISION PAR / BY R.D.</p>	<p>REVISION 2</p>	<p>ECHELLE / SCALE</p>
<p>1 Allouer les fils de 24 po</p>		<p># DESSIN / DRAWING # NR390-0019</p>		<p>REVISION</p>		
Rev	Description	Date				

Vues explosées, assemblages / Exploded views, assembly

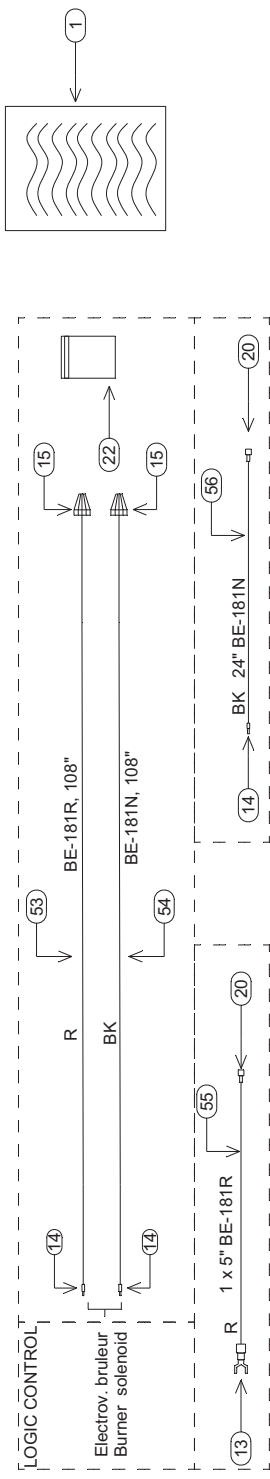
#	REF.	Q.	L"
40	BE-181N	1	24"
41	BE-181R	1	24"
42	BE-161R	1	66"
43	BE-181R	6	2"
44	BE-161N	1	10"
45	BE-161R	1	7"
46	BE-161N	1	6"
47	AU-TUBERET12	1	3"
48	BE-161R	1	5"
49	BE-162PVC	1	36"
50	Vide / Empty		
51	Vide / Empty		
52	BE-181R	1	24"
53	BE-181R	1	108"
54	BE-181N	1	108"
55	BE-181R	1	7"
56	BE-181N	1	24"

Qte = 6



#	REF.	Q.
1	N121-0039	2
2	Vide / Empty	
3	Vide / Empty	
4	Vide / Empty	
5	Vide / Empty	
6	Vide / Empty	
7	Vide / Empty	
8	Vide / Empty	
9	DO-761358	1
10	DO-761289	1
11	DO-761251	1
12	DO-761022	1
13	AU-BS4A8	2
14	AU-1586315-1	18
15	AU-SW73B	2
16	GR-832332	11
17	AU-761246	1
18	AU-BL18	1
19	AU-4051PHCTND	1
20	DO-761357	12
21	AU-SAZL69	1
22	AU-SAZL1013	2
23		

BK: Noir / Black
BR: Brun / Brown
O : Orange
R : Rouge / Red
W : Blanc / White
Y : Jaune / Yellow





MS GREGSON

LES VALEURS SONT EN
 MILLIMÈTRES À MOINS
 INDICÉMENT. LES
 VALS ET RICHES
 2- TOLERANCES ON/PLUS
 3- TOLERANCES ON/PLUS
 4- TOLERANCES ON/PLUS
 5- TOLERANCES ON/PLUS
 6- TOLERANCES ON/PLUS
 7- TOLERANCES ON/PLUS
 8- TOLERANCES ON/PLUS
 9- TOLERANCES ON/PLUS
 10- TOLERANCES ON/PLUS
 11- TOLERANCES ON/PLUS
 12- TOLERANCES ON/PLUS
 13- TOLERANCES ON/PLUS
 14- TOLERANCES ON/PLUS
 15- TOLERANCES ON/PLUS
 16- TOLERANCES ON/PLUS
 17- TOLERANCES ON/PLUS
 18- TOLERANCES ON/PLUS
 19- TOLERANCES ON/PLUS
 20- TOLERANCES ON/PLUS
 21- TOLERANCES ON/PLUS
 22- TOLERANCES ON/PLUS
 23- TOLERANCES ON/PLUS
 24- TOLERANCES ON/PLUS
 25- TOLERANCES ON/PLUS
 26- TOLERANCES ON/PLUS
 27- TOLERANCES ON/PLUS
 28- TOLERANCES ON/PLUS
 29- TOLERANCES ON/PLUS
 30- TOLERANCES ON/PLUS
 31- TOLERANCES ON/PLUS
 32- TOLERANCES ON/PLUS
 33- TOLERANCES ON/PLUS
 34- TOLERANCES ON/PLUS
 35- TOLERANCES ON/PLUS
 36- TOLERANCES ON/PLUS
 37- TOLERANCES ON/PLUS
 38- TOLERANCES ON/PLUS
 39- TOLERANCES ON/PLUS
 40- TOLERANCES ON/PLUS
 41- TOLERANCES ON/PLUS
 42- TOLERANCES ON/PLUS
 43- TOLERANCES ON/PLUS
 44- TOLERANCES ON/PLUS
 45- TOLERANCES ON/PLUS
 46- TOLERANCES ON/PLUS
 47- TOLERANCES ON/PLUS
 48- TOLERANCES ON/PLUS
 49- TOLERANCES ON/PLUS
 50- TOLERANCES ON/PLUS
 51- TOLERANCES ON/PLUS
 52- TOLERANCES ON/PLUS
 53- TOLERANCES ON/PLUS
 54- TOLERANCES ON/PLUS
 55- TOLERANCES ON/PLUS
 56- TOLERANCES ON/PLUS
 57- TOLERANCES ON/PLUS
 58- TOLERANCES ON/PLUS
 59- TOLERANCES ON/PLUS
 60- TOLERANCES ON/PLUS
 61- TOLERANCES ON/PLUS
 62- TOLERANCES ON/PLUS
 63- TOLERANCES ON/PLUS
 64- TOLERANCES ON/PLUS
 65- TOLERANCES ON/PLUS
 66- TOLERANCES ON/PLUS
 67- TOLERANCES ON/PLUS
 68- TOLERANCES ON/PLUS
 69- TOLERANCES ON/PLUS
 70- TOLERANCES ON/PLUS
 71- TOLERANCES ON/PLUS
 72- TOLERANCES ON/PLUS
 73- TOLERANCES ON/PLUS
 74- TOLERANCES ON/PLUS
 75- TOLERANCES ON/PLUS
 76- TOLERANCES ON/PLUS
 77- TOLERANCES ON/PLUS
 78- TOLERANCES ON/PLUS
 79- TOLERANCES ON/PLUS
 80- TOLERANCES ON/PLUS
 81- TOLERANCES ON/PLUS
 82- TOLERANCES ON/PLUS
 83- TOLERANCES ON/PLUS
 84- TOLERANCES ON/PLUS
 85- TOLERANCES ON/PLUS
 86- TOLERANCES ON/PLUS
 87- TOLERANCES ON/PLUS
 88- TOLERANCES ON/PLUS
 89- TOLERANCES ON/PLUS
 90- TOLERANCES ON/PLUS
 91- TOLERANCES ON/PLUS
 92- TOLERANCES ON/PLUS
 93- TOLERANCES ON/PLUS
 94- TOLERANCES ON/PLUS
 95- TOLERANCES ON/PLUS
 96- TOLERANCES ON/PLUS
 97- TOLERANCES ON/PLUS
 98- TOLERANCES ON/PLUS
 99- TOLERANCES ON/PLUS
 100- TOLERANCES ON/PLUS

# FEUILLE / SHEET #	DATE CREATION	CREATEUR / CREATOR	REVISION DATE	PAGE
	2022-02-14	R.D.	2022-12-12	
DESCRIPTION : Filage électrique Logic Control Aquapro Aquapro electrical wiring				
# DESSIN / DRAWING # NR390-0034				
				REVISION ECHELLE / SCALE 1

Vues explosées, assemblages / Exploded views, assembly

#	REF.	Q.
1	DO-761357	1
2	AU-313053VH	2
3	AU-PBDD2250	1
4	JA-90338	2
5	GR-832505	2
6	AU-761719	2
7	AU-666260	1
8	AU-MIN25	1
9	AU-SAZL1013	1
10		
11		
12		
13		
14		
15		

BK: Noir / Black
BR : Brun / Brown
O : Orange
R: Rouge / Red
W: Blanc / White
Y: Jaune / Yellow

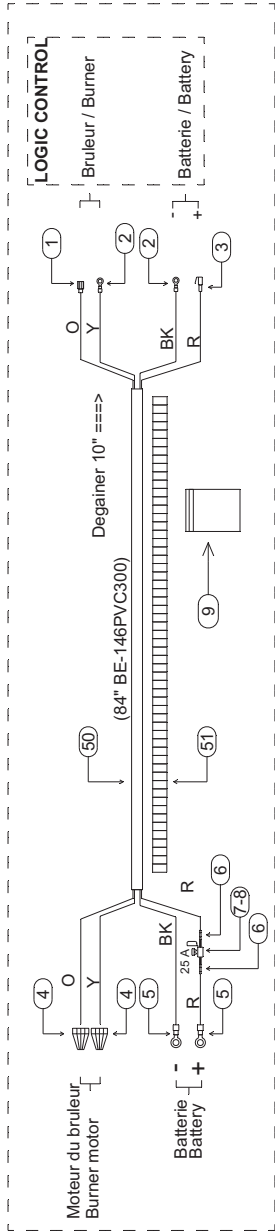
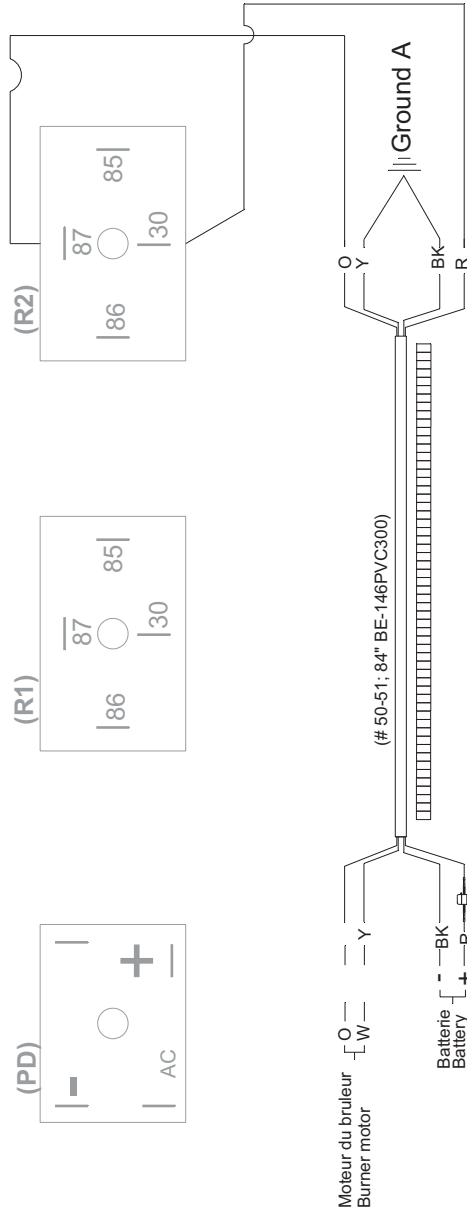


SCHÉMA ÉLECTRIQUE | ELECTRICAL SCHEMATIC



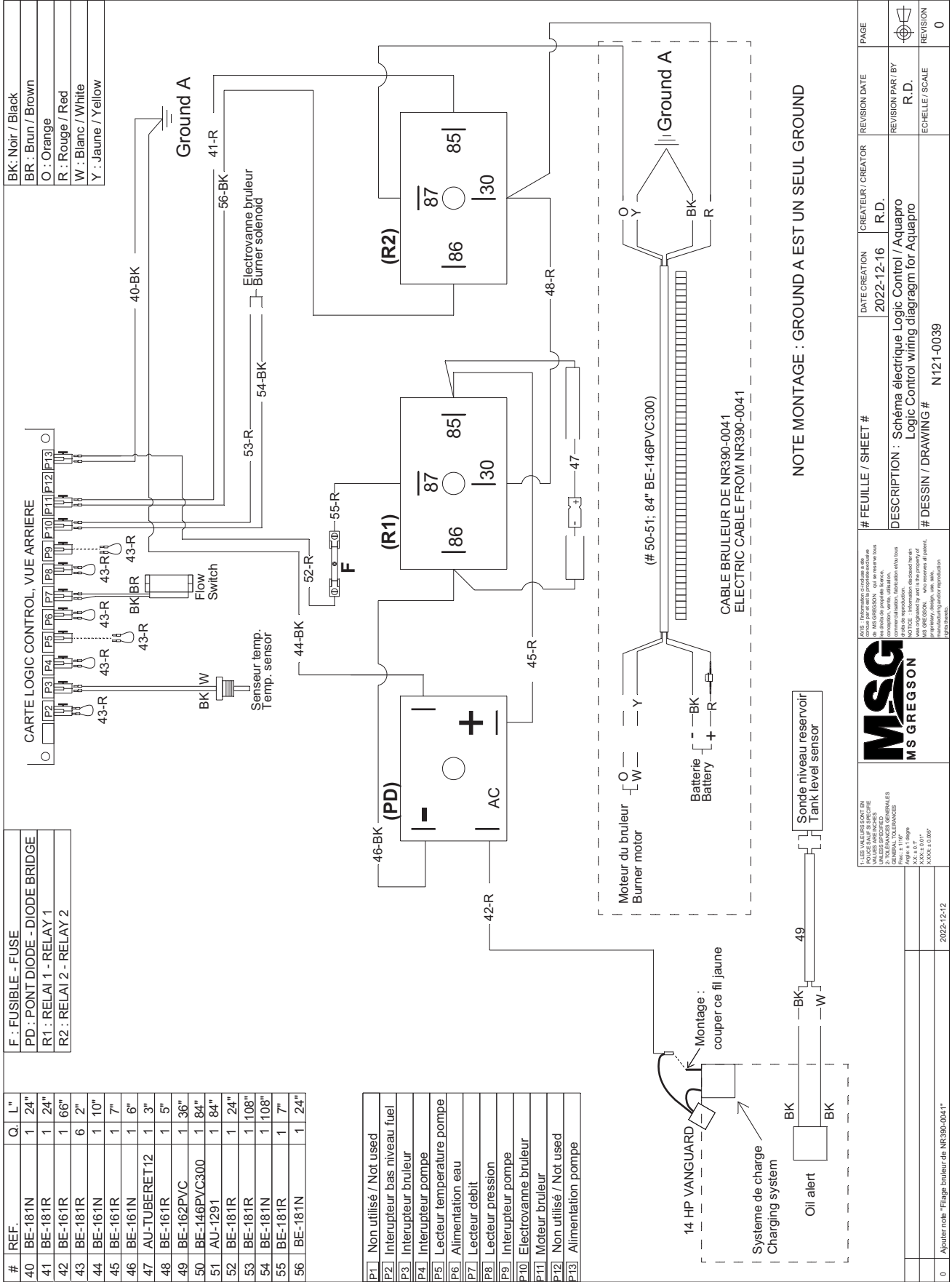
#	REF.	Q.	L"
50	BE-146PVC300	1	84"
51	AU-1291	1	84"
52			
43			
44			

Rev	Description	Date

# FEUILLE / SHEET #	2022-12-16	CREATEUR / CREATOR	R.D.	REVISION DATE	PAGE
DESCRIPTION : Filage brûleur et schéma électrique		Burner wiring and its electrical schematic		REVISION PAR / BY	
# DESSIN / DRAWING #	NR390-0041	ECHELLE / SCALE		REVISION	0

ALL INFORMATION CONTAINED HEREIN IS UNCLASSIFIED EXCEPT WHERE SHOWN OTHERWISE. THIS DOCUMENT IS UNCLASSIFIED EXCEPT WHERE SHOWN OTHERWISE.

Vues explosées, assemblages / Exploded views, assembly



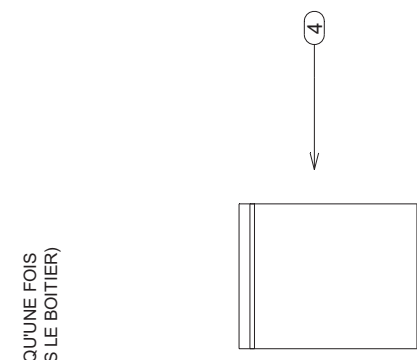
# FEUILLE / SHEET #	DATE CREATION	CREATEUR / CREATOR	REVISION DATE	PAGE
	2022-12-16	R.D.		
DESCRIPTION : Schéma électrique Logic Control / Aquapro Logic Control wiring diagram for Aquapro				
# DESSIN / DRAWING #			REVISION / REVISION	
N121-0039			R.D. ECHELLE / SCALE	
			0	

Vues explosées, assemblages / Exploded views, assembly

#	REF.	Q.
1	AU-794954-2	1
2	AU-1586315-1	2
3	AU-ST5	1
4	AU-SAZL69	1
5		
6		
7		
8		

MONTAGE :

(INSERTION SUR REF 2. QU'UNE FOIS LES FILS RENDUS DANS LE BOITIER)



PRE-MONTAGE :

BK: Noir / Black
BR : BRUN / BROWN

NOTICE : Information relative à la production MS GREGGSON, qui relève de l'usine de production.



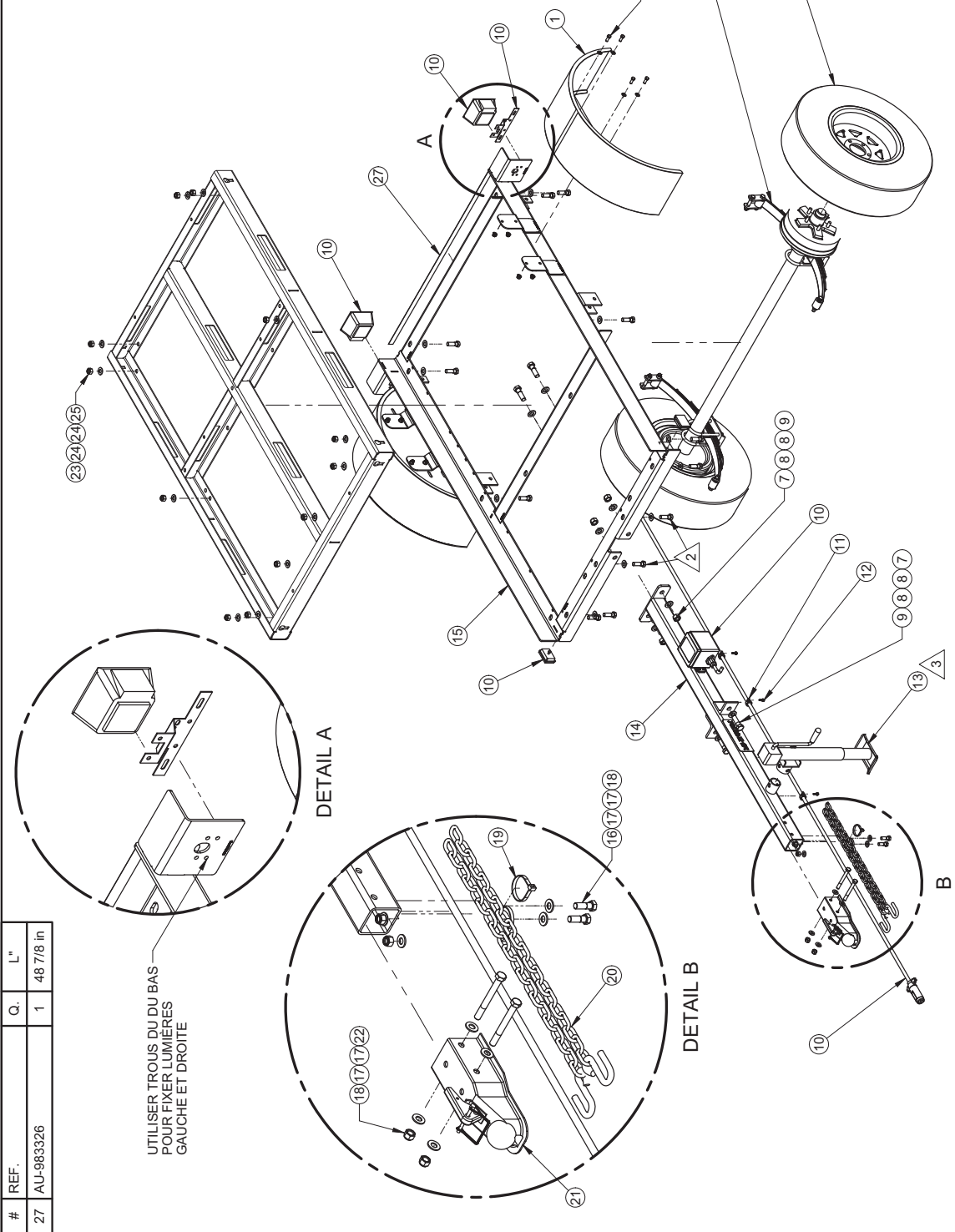
1: Valeurs indiquées dans les spécifications
2: Tolérances dimensionnelles
3: Dimensions générales
4: Dimensions de montage
5: Dimensions de montage
6: Dimensions de montage
7: Dimensions de montage
8: Dimensions de montage

Rev	Description	Date	Approbation

# FEUILLE / SHEET #	DATE CREATION	CREATEUR / CREATOR	REVISION DATE	PAGE
DESCRIPTION : Interrupteur débit assemble / Logic Control Aquapro Flow switch assembly / Logic Control Aquapro	2022-02-16	R.D.	REVISION PART / BY	
# DESSIN / DRAWING #			ECHELLE / SCALE	REVISION
NR390-0035				0

Vues explosées, options / Exploded views, options

#	REF.	Q.
1	C011-0011	2
2	BT-381	8
3	BT-FW38	16
4	BT-LN38	8
5	AU-ESD3562FE46	1
6	AU-205R156PM	2
7	BT-LN34	4
8	BT-FW34	8
9	BT-34212	4
10	AU-INNVX3958	1
11	SN-C957PC	4
12	BT-AP1234	8
13	AU-FR5103	1
14	C030-0002	1
15	C010-0011	1
16	BT-12112	2
17	BT-FW12	8
18	BT-LN12	4
19	AU-L141200M	2
20	AU-FR620041	2
21	AU-FR100160	1
22	BT-12412	2
23	BT-582	12
24	BT-FW58	24
25	BT-LN58	12
26	MS-PNSREM	1



#	REF.	Q.	L"
27	AU-983326	1	48 7/8 in

REV	DESCRIPTION	DATE	BY
Rev 3	AU-FR5103 (AU-FR5103)	2022-08-16	trudelj
Rev 2	Ajouter 2 boutons	2022-05-16	senary
Rev 1	Primer AU-PNS3-G	2022-02-16	trudelj
Rev 0	Description	0	0

# FEUILLE / SHEET #	DATE CREATION	CREATEUR / CREATOR	REVISION DATE	PAGE
CR010-0004	2021-08-20	trudelj	2022-09-14	1 of 2

UNLESS SPECIFIED THE VALUES ARE IN INCHES	DESCRIPTION	REVISION PAR / BY
1- LES VALEURS SONT EN UNITS IMPÉRIALES	Remorque assemblée pour AQUAPRO-200	trudelj
2- GENERAL TOLERANCES		
Fig. ± 0.10"		
X.X. ± 0.1"		
X.XXX ± 0.005"		

MS GREGSON	REVISION	ECHELLE / SCALE
MS GREGSON	3	1:25

Vues explosées, options / Exploded views, options

#	REF.	Q.	L"
24	AU-983326	1	48 7/8 in

UTILISER TROUS DU BAS POUR FIXER LUMIÈRES GAUCHE ET DROITE

#	REF.	Q.
1	C011-0011	2
2	BT-381	8
3	BT-FW38	16
4	BT-LN38	8
5	AU-ESD7062FE46	1
6	AU-ST235/80R16G	2
7	BT-AP1234	11
8	BT-FW34	8
9	BT-34212	4
10	BT-LN34	4
11	SN-C957PC	6
12	AU-FR5103	1
13	AU-INNVX4557	1
14	C030-0003	1
15	C010-0012	1
16	AU-FR620041	2
17	BT-LN58	22
18	BT-FW58	48
19	BT-582	22
20	AU-L141200M	2
21	AU-FR18821	1
22	AU-QP240SQ	1
23	MS-PNSREM	1

MSG M S GREGSON	DESCRIPTION Remorque assemblée pour AQUAPRO-535	DATE CREATION 2021-09-23	CREATEUR / CREATOR trudellj	REVISION DATE 2022-06-21	PAGE 1 of 2
# FEUILLE / SHEET # CR010-0005		REVISION PAR / BY trudellj		REVISION 1	
DESCRIPTION Remarque assemblée pour AQUAPRO-535		REVISION trudellj		REVISION 3	
DESIGN / DRAWING # CR010-0005		ECHELLE / SCALE 1:28.57		REVISION 1:28.57	

Vues explosées, options / Exploded views, options

ATTACHER LES CHÂÎNES AVEC TIE WRAP

62"

16"

6 1/2"

23

24

3/8"

DROIT / RIGHT

GAUCHE / LEFT

TAIL

TAIL

DETAIL D

BLANC - WHITE	Mise à la terre - Ground
NOIR - BLACK	12V+ Batt.
JAUNE - YELLOW	Clignotant gauche - Left flasher
BLEU - BLUE	Frein électrique - Electric brake
VERT - GREEN	Clignotant droit - Right Flasher
BRUN - BROWN	Gebaritif - Tail

1- LES VALEURS SONT EN POUNCE SAUF SI SPÉCIFIÉ
UNLESS SPECIFIED OTHERWISE

2- TOLERANCES GÉNÉRALES
GRANDS COTÉS
XXX ± 0.01"
XXX ± 0.1"
XXX ± 0.005"

AVIS: Information contenance et de poids de MS GREGSON, est un service tous droits réservés. Toute réimpression, reproduction, communication, fabrication et ou utilisation sans autorisation écrite de MS GREGSON, est strictement interdite.

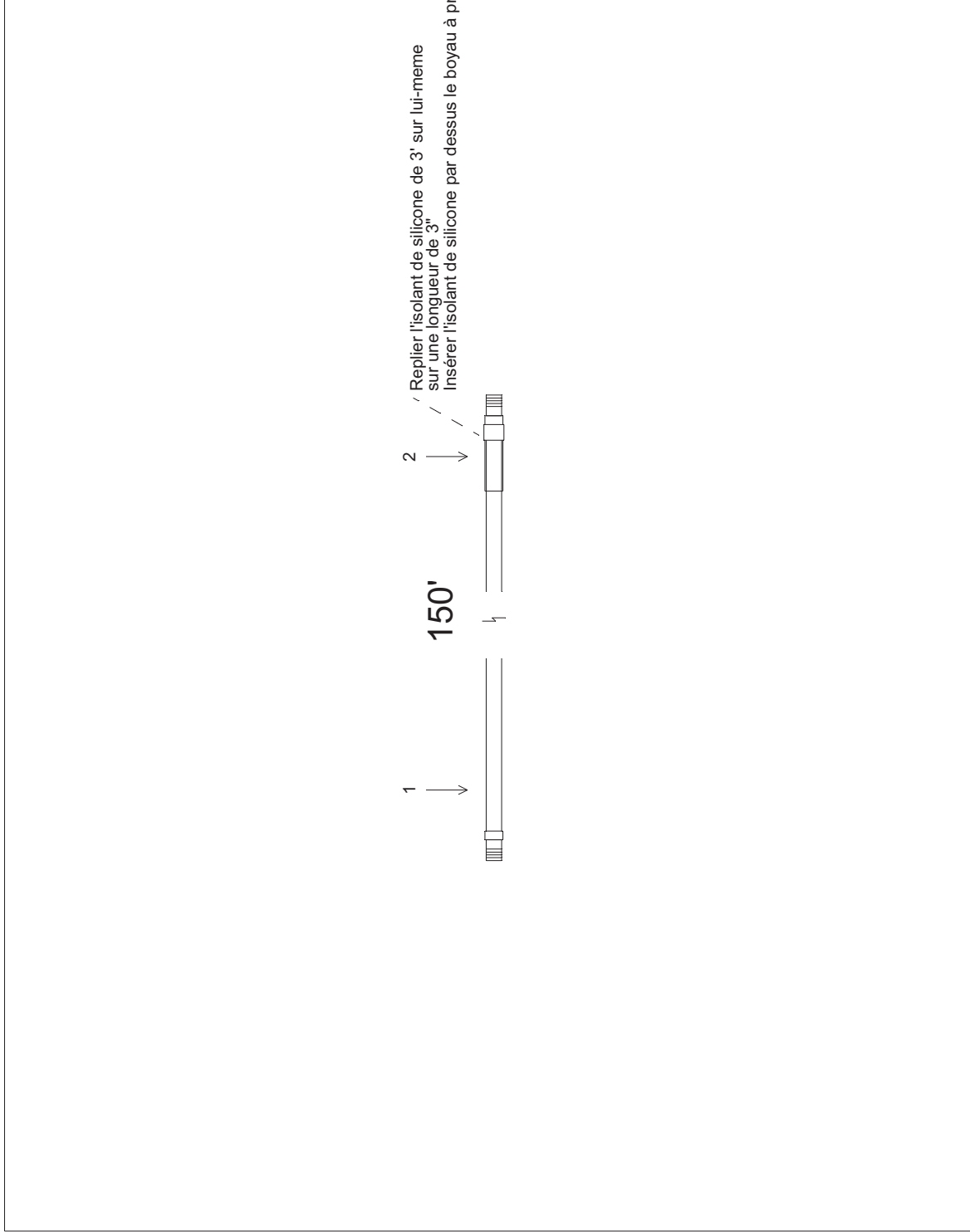
NOTICE: Information contenance et de poids de MS GREGSON, est un service à tous droits réservés. Toute réimpression, reproduction, communication, fabrication et ou utilisation sans autorisation écrite de MS GREGSON, est strictement interdite.

Rev 3	Aut-FRS105 élect-AU-FRS150	3/22/08-01	Modifié
Rev 2	Le Simon a été allongé et fixé à la cornière plus près de l'essieu + ajout de 2 boulons	3/22/05-13	ajouté
Rev 1	Électeur AU-PNSI-G	3/22/02-01	Modifié
Rev	Modifié	0	ajouté

# FEUILLE / SHEET #	CR010-0005-001	DATE CREATION	2021-09-23	CRÉATEUR / CREATOR	trudej	REVISION DATE	2022-06-21	PAGE	2 of 2
DESCRIPTION	Remorque assemblée pour AQUAPRO-535			#DESSIN / DRAWING #	CR010-0005	REVISION PART / BY	trudej	ECHELLE / SCALE	1:40
REVISION									3

Vues explosées, options / Exploded views, options

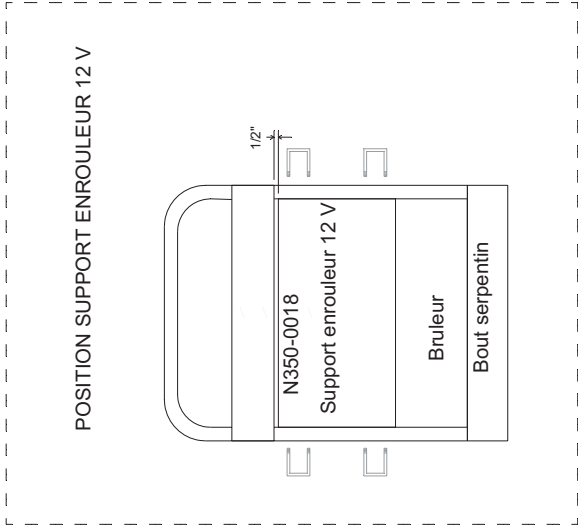
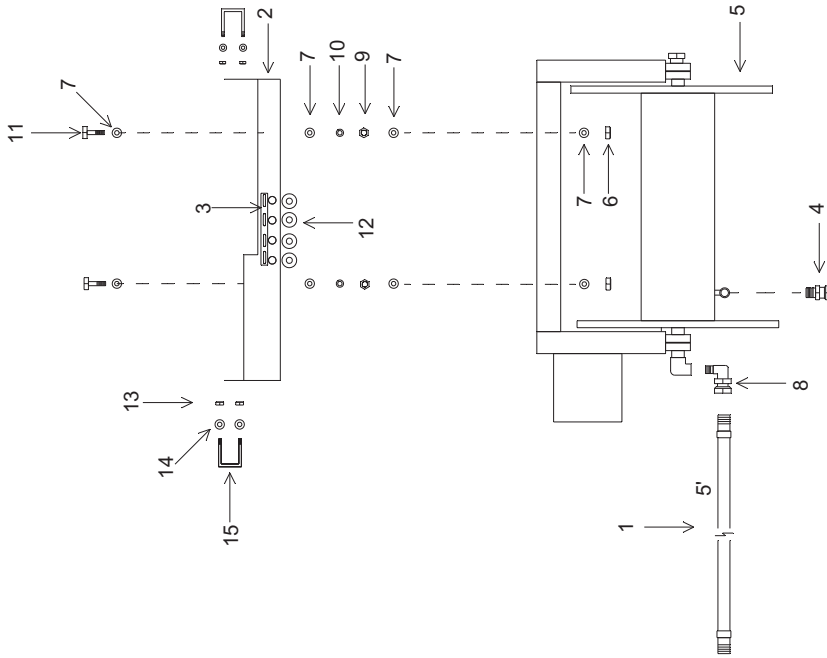
REF	DESCRIPTION	Q
1	FH-H38150H	1
2	AU-2803087-R1	3



<p>MSG MS GREGSON</p> <p>LES DROITS DE PROPRIÉTÉ SONT RÉSERVÉS POUR TOUTES LES APPLICATIONS ET TOUS LES PAYS. Tous droits réservés. All rights reserved.</p>		<p># FEUILLE / SHEET #</p> <p>Boyau 150' assemblé Aquapro DESC. Aquapro 150' hose assembly</p>	<p>DATE CREATION</p> <p>2022-01-12</p>	<p>CREATEUR / CREATOR</p> <p>R.D.</p>	<p>REVISION DATE</p>	<p>PAGE</p>
<p>LES DROITS DE PROPRIÉTÉ SONT RÉSERVÉS POUR TOUTES LES APPLICATIONS ET TOUS LES PAYS. Tous droits réservés. All rights reserved.</p>		<p># DESSIN / DRAWING #</p> <p>NR350-0017</p>	<p>REVISION PART / BY</p>	<p>REVISION DATE</p>	<p>REVISION</p>	<p>REVISION</p>
Rev	Description	Date	Approbation			

Vues explosées, options / Exploded views, options

REF	DESCRIPTION	Q
1	FH-H385H	1
2	N350-0018	1
3	AU-DECIDJET25	1
4	MO-920568	1
5	HR-15261718E	1
6	BT-LN516	4
7	BT-FW516	16
8	MO-940568	1
9	BT-N516	4
10	BT-LW516	4
11	BT-516112FL	4
12	JA-77	4
13	BT-LN14	8
14	BT-FW14	8
15	AU-UB14114178	4
16		
17		
18		
19		
20		



Montage : repercer 4 trous de 3/4"
 Pour relocaliser les buses

Sur le support enr. N350-0018 1ere production

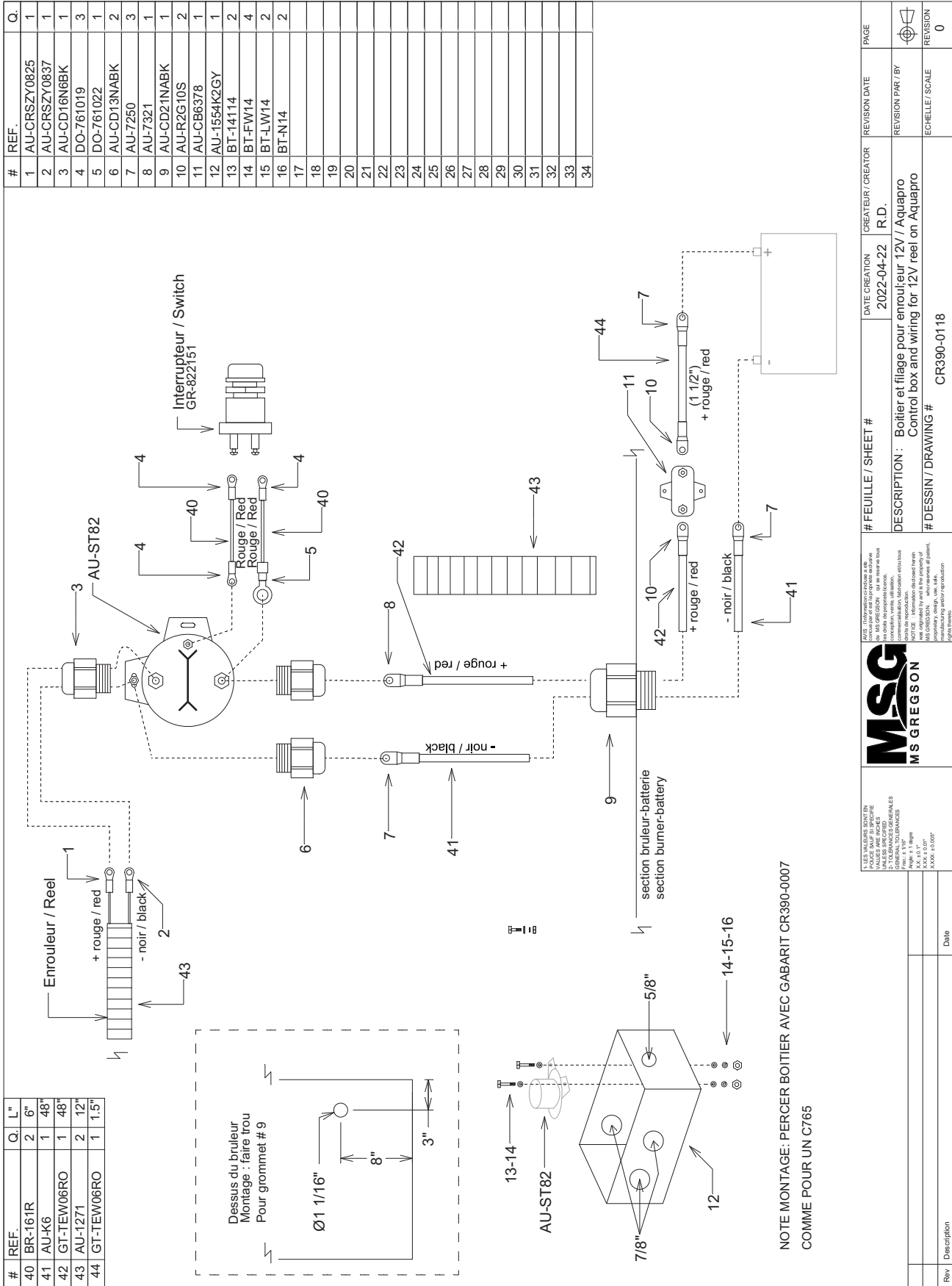
La 2e production de N350-0018 rev2 sera corrigée
 Comme ceci:

REF	DESCRIPTION	Q
1	Mise à jour selon première production	
Rev	Description	

# FEUILLE / SHEET #	2020-12-30	CREATEUR / CREATOR	REVISION DATE	PAGE
Entrouleur 12V support-alm. / AQUAPRO	R.D.	R.D.	2022-04-21	
DESCRIPTION : 12V hose reel-support-feed hose - AQUAPRO			REVISION PAR / BY	
			R.D.	
# DESSIN / DRAWING #	NR350-0014		ECHELLE / SCALE	REVISION
				1

<p>LES VALEURS CONTENUES DANS CE DOCUMENT SONT DONNEES A TITRE D'INDICATION SEULEMENT. ELLES NE SONT PAS GARANTIES. POUR PLUS D'INFORMATIONS, VOUS POUVEZ CONTACTER LE SERVICE CLIENTèle DE M.S. GREGSON.</p> <p>GENERAL TOLERANCES AVEC : 11 décimales X.XX : 0.01" X.XXX : 0.005"</p>	<p>MS GREGSON</p>	<p>AVIS : Toute réimpression ou utilisation non autorisée sans la permission écrite de la M.S. GREGSON est formellement interdite. Toute réimpression ou utilisation non autorisée sans la permission écrite de la M.S. GREGSON est formellement interdite. Toute réimpression ou utilisation non autorisée sans la permission écrite de la M.S. GREGSON est formellement interdite.</p> <p>© M.S. GREGSON 2022</p>
--	-------------------	---

Vues explosées, options / Exploded views, options



NOTE MONTAGE: PERCER BOITIER AVEC GABARIT CR390-0007
COMME POUR UN C765

MS GREGSON

LES VALEURS SONT EN POUCES SAUF INDICATION CONTRAIRE. ALL DIMENSIONS ARE IN INCHES UNLESS OTHERWISE SPECIFIED. ALL DIMENSIONS ARE TO BE TAKEN TO THE CENTER UNLESS OTHERWISE SPECIFIED. DIMENSIONS TO SURFACES UNLESS OTHERWISE SPECIFIED. DIMENSIONS TO SURFACES UNLESS OTHERWISE SPECIFIED. DIMENSIONS TO SURFACES UNLESS OTHERWISE SPECIFIED. DIMENSIONS TO SURFACES UNLESS OTHERWISE SPECIFIED.

DATE CREATION: 2022-04-22
CREATEUR / CREATOR: R.D.
REVISION DATE: R.D.
REVISION PART / BY: R.D.
ECHELLE / SCALE: 0

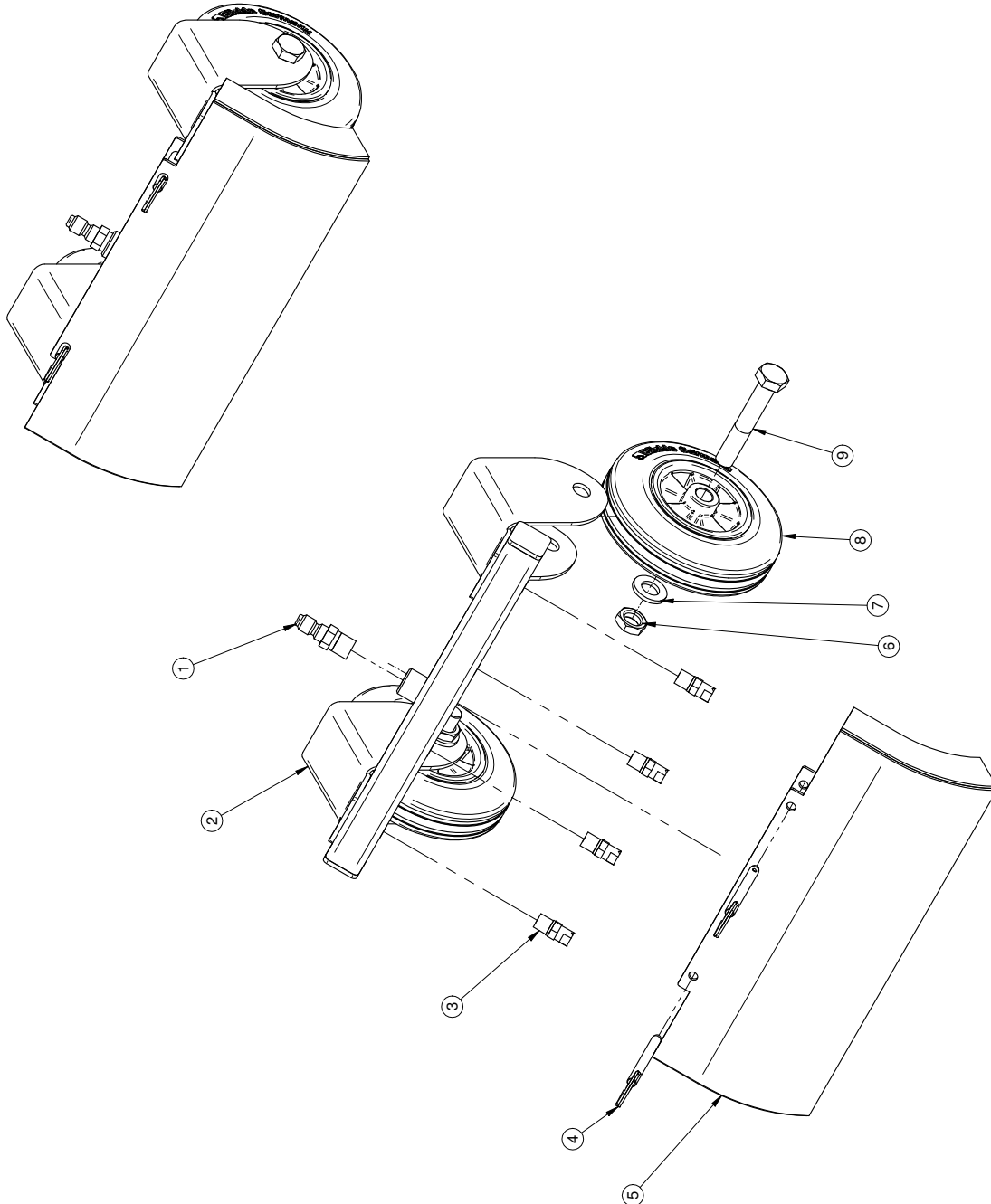
FEUILLE / SHEET #: CR390-0118
DESSIN / DRAWING #: CR390-0118

DESCRIPTION: Boîtier et filage pour enrouleur 12V / Aquapro
Control box and wiring for 12V reel on Aquapro

Rev: Description Date

Vues explosées, options / Exploded views, options

#	REF.	Q.
1	JB-2FPMS	1
2	N350-0015	1
3	JB-1/8HH5	4
4	SN-233-806	2
5	N350-0014	1
6	BT-LNM12	2
7	BT-FWM12	2
8	AU-VPP12512G	2
9	BT-M1275	2
10*	AU-BL5	1

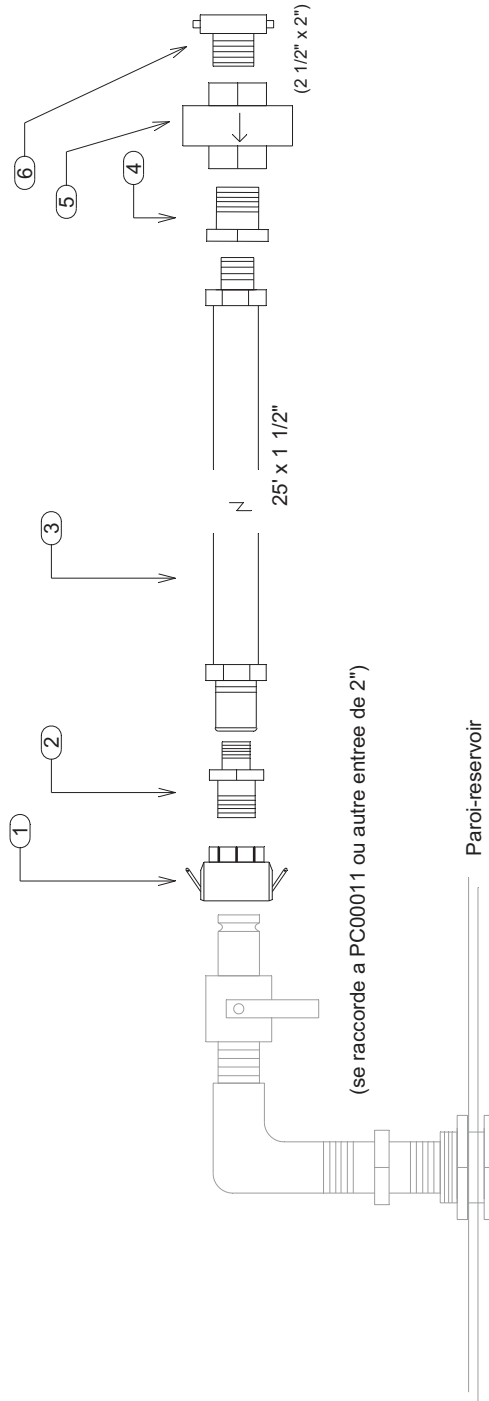


# FEUILLE / SHEET #	DATE CREATION	CREATEUR / CREATOR	REVISION / REVISION DATE	PAGE
NR350-0010	2018-04-18	allardp	2018-08-15	1 of 1
DESCRIPTION		allardp	REVISION PAR / BY	
Applicateur désherbeur 12" avec roue			allardp	
#DESSIN / DRAWING #			ECHELLE / SCALE	REVISION
NR350-0010			1:4	0

<p>AVB: Information exclusive à l'usage interne de la société. Toute réimpression ou utilisation non autorisée sans la permission écrite de la société est formellement interdite. Toute violation de cette interdiction sera poursuivie judiciairement.</p> <p>MSG M S G R E G G S O N</p> <p>LES VALEURS SONT EN POUCES SAUF INDICATION CONTRAIRE. ALL DIMENSIONS ARE IN INCHES UNLESS OTHERWISE SPECIFIED.</p> <p>GENERAL TOLERANCES</p> <p>XX: ± 0.10" X.X: ± 0.01" X.XXX: ± 0.005"</p>	<p>AVB: Information exclusive à l'usage interne de la société. Toute réimpression ou utilisation non autorisée sans la permission écrite de la société est formellement interdite. Toute violation de cette interdiction sera poursuivie judiciairement.</p> <p>MSG M S G R E G G S O N</p> <p>GENERAL TOLERANCES</p> <p>XX: ± 0.10" X.X: ± 0.01" X.XXX: ± 0.005"</p>
<p>Rev</p>	<p>Date</p>
<p>Approbation</p>	<p>Date</p>

Vues explosées, options / Exploded views, options

REF	DESCRIPTION	Q
1	JB-D2PG	1
2	BJ-RN200150	1
3	AS-BP11225FXM	1
4	JB-RB200112NY	1
5	BJ-CV221	1
6	AU-FCR2520B	1
7		
8		
9		



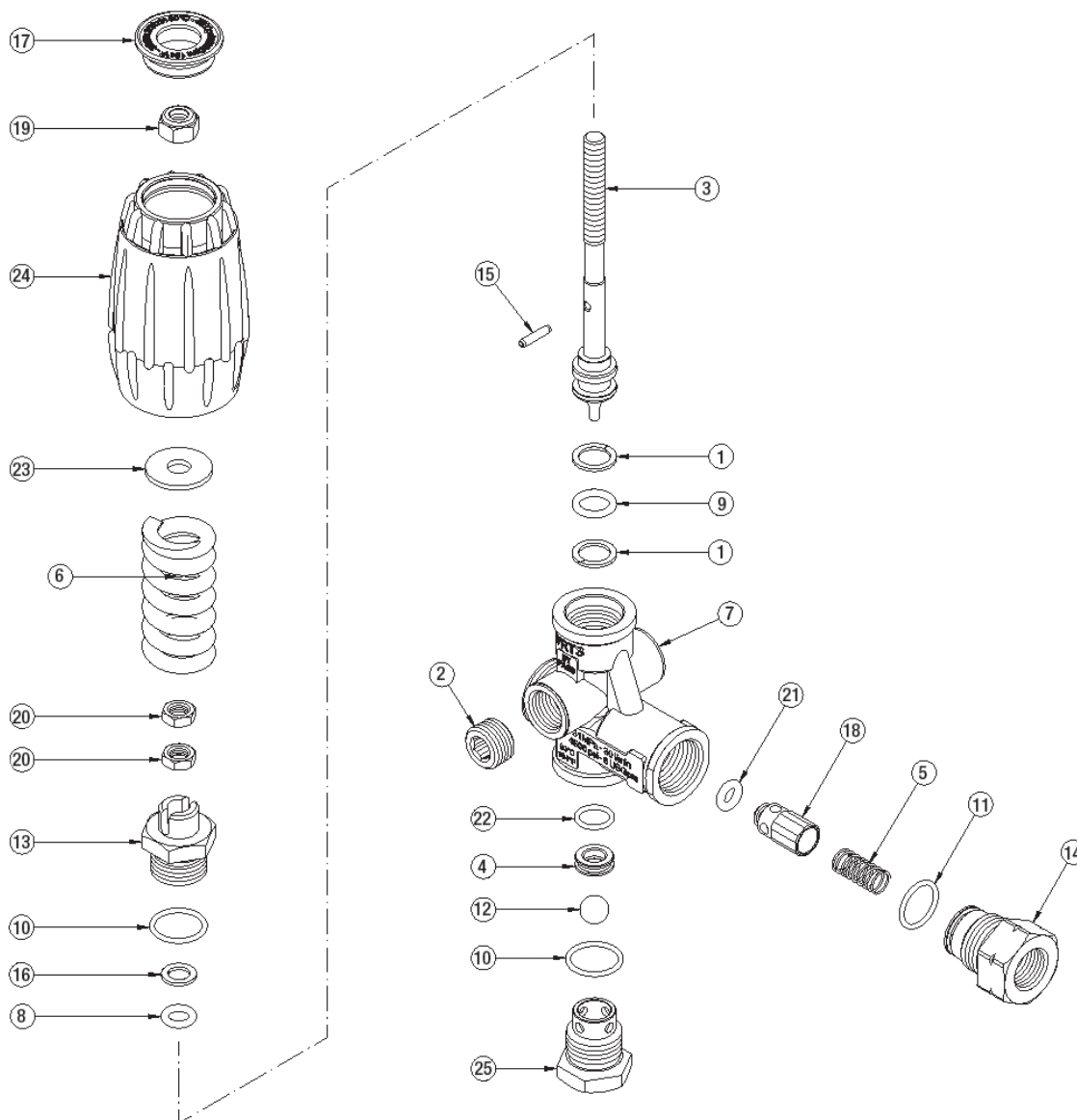
(se raccorde a PC00011 ou autre entree de 2")

Paroi-reservoir

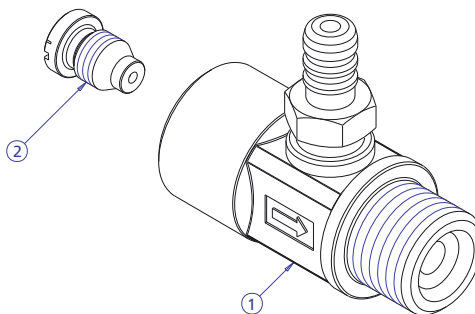
LES MESSAGES SONT EN FRANÇAIS SAUF INDICATION CONTRAIRE ALL INFORMATION IS IN ENGLISH UNLESS SPECIFIED OTHERWISE		# FEUILLE / SHEET # 2020-11-02		CREATEUR / CREATOR R.D.		REVISION DATE 2021-12-29		PAGE 1	
M/S GREGGON M/S GREGGON		DATE CREATION 2020-11-02		REVISION PAR / BY R.D.		REVISION 1		REVISION 1	
Page 1 of 1 XXX-1-10000		DESCRIPTION : Boyau-pompier 25' x 1 1/2', C-V, adapt B-F Fireman-hose 25' x 1 1/2', C-V, hydrant adapt		# DESSIN / DRAWING # PC000662		REVISION 1		REVISION 1	
1 Changer C-V de inférieur res. a sur boyau pompier et changer adaptateur B-F. Description		Date 2021-12-29		Date 2021-12-29		Date 2021-12-29		Date 2021-12-29	

Vues explosées, composantes principales / Exploded views, main components

AU-MV55038



REF	KIT	N°	DESCRIPTIONQ	REF	KIT	N°	DESCRIPTIONQ
1	■	AU-000125	Anti-extruding ring	14		AU-0115712270	Outlet fitting
2		AU-0103710740	Plug	15		AU-0118720120	Spring pin
3		AU-0104720230	Piston	16	■	AU-0122790030	Anti-extrusion ring
4	■	AU-0106720390	Seat	17		AU-0128740090	Knob cap
5		AU-0107720800	Spring	18		AU-0157710040	Piston
6		AU-0107770080	Spring	19		AU-030101	Nut
7		AU-0109712660	Body	20		AU-030200	Nut
8	■	AU-0110750170	O-ring	21	■	AU-060109	O-ring
9	■	AU-0110750910	O-ring	22	■	AU-060129	O-ring
10	■	AU-0110751311	O-ring	23		AU-150204	Plate
11	■	AU-0110751321	O-ring	24		AU-400305	Knob
12	■	AU-01112720010	Ball	25		AU-R00000116	Easy-start plug
13		AU-0115712250	Guide	■		AU-4079900005	Repair kit



AU-MVR41018

REF	N°	DESCRIPTION	Q
1	AU-0203205000	INJECTOR	1
2	AU-0124710010	NOZZLE Ø 1.8	1

AU-MVR41021

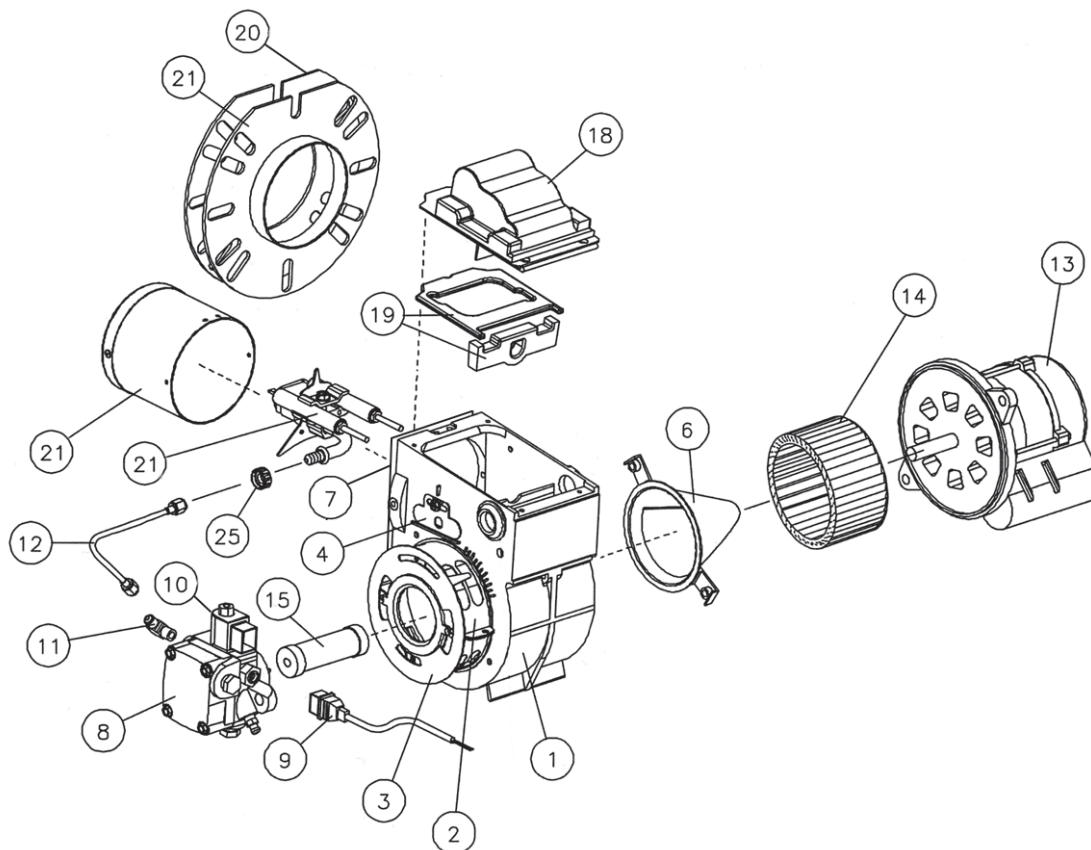
REF	N°	DESCRIPTION	Q
1	AU-0203205000	INJECTOR	1
2	AU-0124710020	NOZZLE Ø 2.1	1

AU-MVR41023

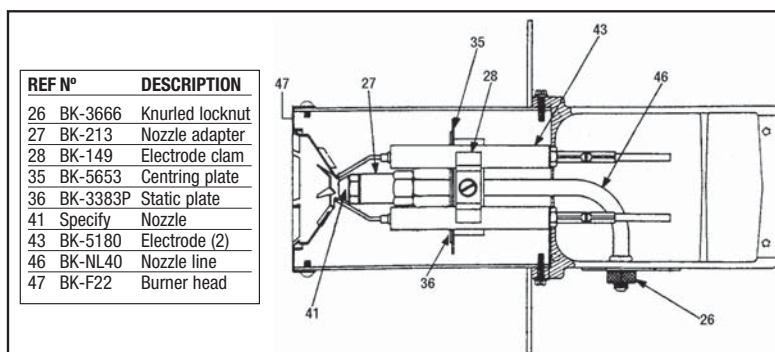
REF	N°	DESCRIPTION	Q
1	AU-0203205000	INJECTOR	1
2	AU-0124710030	NOZZLE Ø 2.3	1

Vues explosées, composantes principales / Exploded views, main components

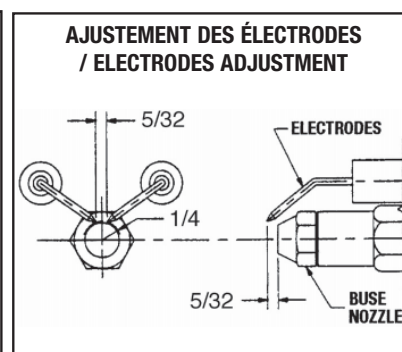
BK-MS302



REF N°	DESCRIPTION	REF N°	DESCRIPTION
1	BK-5874BK Housing	11	BK-2256 Male-male elbow for fuel tube
2	BK-3492BKA Air band	AU-X115A	Male-female elbow for pressure gauge (2)
3	BK-3494BK Air shutter	12	BK-5394 Connector tube assembly
4	BK-3493 Escutcheon plate	13	BK-21557 12 V motor
6	BK-21231U Air guide	BK-51568	Replaceable brush kit
7	BK-3380 Square gasket	14	BK-21404 Blower wheel
8	BK-2460 A2VA-7116 fuel pump	15	BK-21405 Coupling
	BK-21757 A2VA-2116 fuel pump, discontinued, replaced by BK-2184402U	18	BK-51524 Ignition transformer
	BK-2184402U A2EA-6520 fuel pump with 12 V electrovalve	19	BK-51304 Igniter gasket kit
	BK-8227 Pump shaft seal for all pumps	20	BK-3616 Mounting gasket
9	BK-21767 Cordset for A2VA-7116 and A2VA-2116 pumps	21	BK-AF40XPDC Air tube combination
	BK-21807 Cordset for A2EA-6520 pump	25	BK-3666 Splined nut
10	BK-21441 Complete 12 V electrovalve for A2VA-7116 pump		
	BK-21877 Electrovalve stem only for A2VA-2116 pump		
	BK-21877U Electrovalve stem only for A2EA-6520 pump		
	BK-21754 12 V coil for all pumps		



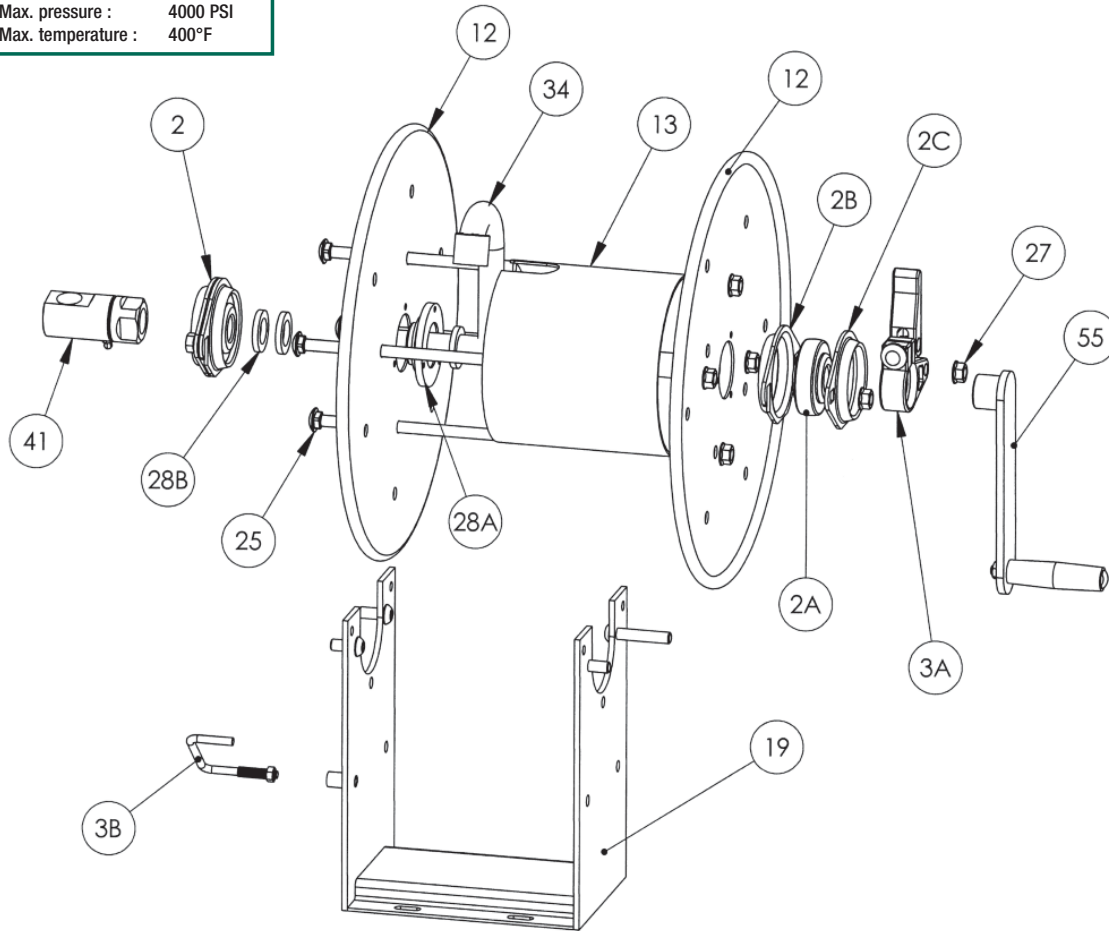
REF N°	DESCRIPTION
26	BK-3666 Knurled locknut
27	BK-213 Nozzle adapter
28	BK-149 Electrode clam
35	BK-5653 Centring plate
36	BK-3383P Static plate
41	Specify Nozzle
43	BK-5180 Electrode (2)
46	BK-NL40 Nozzle line
47	BK-F22 Burner head



Vues explosées, composantes principales / Exploded views, main components

HR-10201416

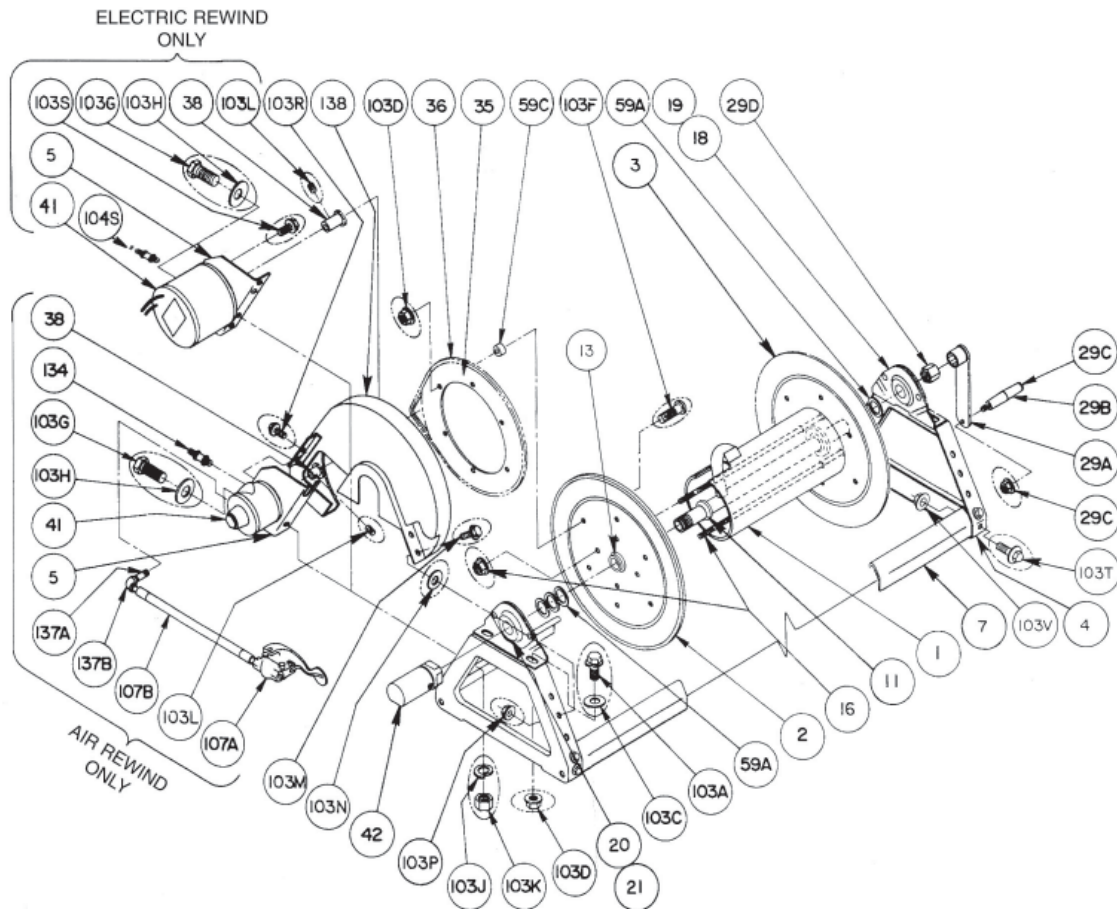
Pression max. :	4000 lb/po ²
Température max. :	400°F
Max. pressure :	4000 PSI
Max. temperature :	400°F



REF N°	DESCRIPTION	Q
2	HR-99022610 1/2" S.A. Bearing Assy. Complete for 1000 Series Reel	2
2A	HR-99021300 1/2" Ball Bearing Insert	2
2B	HR-99022801 Slotted Bearing Holder	2
2C	HR-99022800 Bearing Holder	2
3A	HR-99470130 Cam Lever Drag Brake Kit (including hardware)	1
3B	HR-99650131 PL-3 Pinlock Assembly (OPTIONAL)	1
12	HR-99030311 (14-16) 14.25" Diameter Disc	2
13	HR-99057112 Drum, 6" Diameter Aluminum (SPEC MODEL)	1
19	HR-99085000 Steel Frame Assy. For 1000 Series Reel (SPEC MODEL)	1
25	Spec. Model 3/8" Carriage Bolt w/nut	4
27	HR-99046200 3/8"-16 Spinlock Nut	8
28A	HR-99650040 Disc Washer, P28A-00050	2
28B	HR-99540020 1/2" Hub Spacer Washer, Isolplast	3
34	HR-990106101020 1/2" Welded Iron Pipe Hub with 1/2" FNPT Riser (for 1020...)	1
	HR-99010611014 1/2" Welded Iron Pipe Hub with 1/2" FNPT Riser (for 1014...)	1
41	HR-99278551 1/2" 90 Deg. FxF Super Swivel Joint	1
55	HR-99140021 Hand Crank Complete (includes hardware)	1

Vues explosées, composantes principales / Exploded views, main components

HR-15261718E



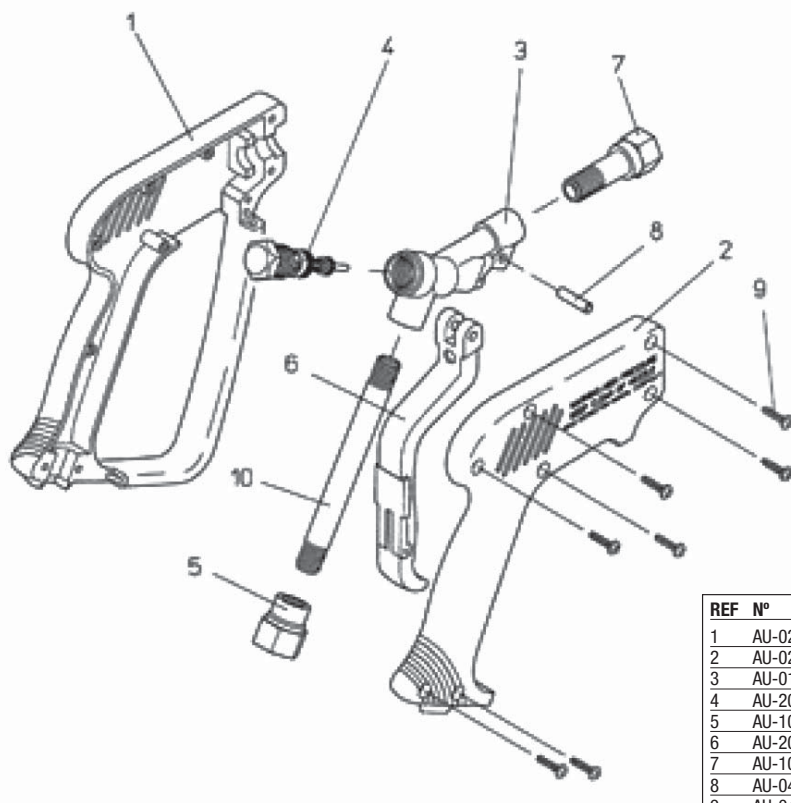
REF N°	DESCRIPTION	Q
1	HR-99057112 Drum, 6" Alum. Tubing	1
2	HR-99030516 16-1/2" Dia. E-Coated Disc (Front)	1
3	HR-99030516 16-1/2" Dia. E-Coated Disc (Back)	1
4	HR-99060011 Pressed Frame	2
7	HR-99076000 Footstock	2
11A	HR-99010610 1/2" Welded Pipe Hub Assy w/ 1/2" FNPT Riser - Series 1500	1
11B	HR-99011050 1/2" Pipe Hub Assy Series C1500	1
13	HR-99650040 Disc Washer	2
16	Specify Model 3/8" Carriage Bolt w/Nut	4
18	HR-99021200 1/2" S.A. Bearing Complete (Back)	1
19	HR-99021300 1/2" Brq. Insert (Back)	1
20	HR-99021200 1/2" S.A. Bearing Complete (Front)	1
21	HR-99021300 1/2" Bearing Only	1
29D	HR-99650013 1/2" Pipe Cap	1
35	HR-99101321 11T35 Disc Sprocket 13-3/8" Dia.	1
36	HR-99120001 #35 Chain	1
42	HR-99278551 1/2" 90 Degree FxF Superswivel Joint (Series 1500 only)	1
59A	HR-99540020 1/2" Hub Spacer Washer	4
59B	HR-99650007 Tension Brake Spacer	1
59C	HR-99540015 GH-239 Sprocket Spacer	6
103A	HR-99042201 3/8" - 16 x 3/4" Spin Lock Bolt	3
103C	HR-99540007 3/8" Flat Washer	4
103D	HR-99046200 3/8" - 16 Spin Lock Nut	4
103F	HR-99049202 3/8" - 16 x 1" Button HD Cap Screw	6
103G	HR-99041402 1/2" - 13 x 1" Hex HD Cap Screw	2
103H	HR-99540008 1/2" Flat Washer	2
103J	HR-99540030 1/2" Split Lock Washer	2
103K	HR-99540036 1/2" - 13 Hex Nut	2
103L	HR-99580002 1/4" - 20 Allen Set Screw w/Nylock Insert	2
103M	HR-99042058 1/4" - 20 x 1 1/2" Spinlock Bolt	2
103N	HR-99540005 1/4" Flat Washer	2

REF N°	DESCRIPTION	Q
103P	HR-99046000 1/4" - 20 Spinlock Nut	2
103R	HR-99041070 1/4" - 20 x 1/2" Self Tapping Screw	2
103T	HR-99041159 5/16"-18 x 5/8" Lg Hex Flanged Bolt	8
103V	HR-99045602 5/16"-18 Top Lock Flanged Nut	8
138	HR-99570030 Plastic chain Guard	1
OPTIONAL REMOVABLE REWIND CRANK		
29A	HR-99140051 Hand Crank	1
29B	HR-99140505 Hand Crank Handle	1
29C	HR-99140511 Hand Crank Handle Bolt w/Nut	1
ELECTRIC		
5	HR-99230006 Motor Mounting Plate-Electric Motor	1
38	HR-99101119 11T35 Spkt. 1-3/4" LG	1
41	HR-99150042 Electric Motor (Specify Model)	1
103S	HR-99042159 5/16" - 18 x 5/8" Spinlock Bolt	4
104S	GR-822151 Switch 12 V	1
	GR-83280 Switch rubber cap	1
AIR		
5	HR-99230013 Motor Mounting Plate #4 Air Motor	1
38	HR-99101015 9T35 Spkt. 1-3/4" LG	1
41	HR-99181122 4AM Gast Air Motor	1
103S	HR-99042058 1/4" - 20 x 1/2" Spinlock Bolt	3
107A	HR-99190004 #3420 Schrader Valve For #4 Air Mtr.	1
107B	HR-99190007 18" 1/4 x 1/4" Air Hose	1
134	HR-99190006 Speed Control Muffler	1
137A	HR-99500012 1/4" x 1-1/2" Pipe Nipple	1
137B	HR-99500013 1/4" 90 Degree Pipe Elbow	1
HYDRAULIC		
5	HR-99230013 Motor Mounting Plate - MTE Motor	1
38	HR-99101119 11T35 Spkt. 1-3/4" Long	1
41	HR-99182825 MTE Hydraulic Motor (Not Shown)	1
103S	HR-99042103 5/16" - 18 x 1-1/4" Spinlock Bolt.	4
103S	HR-99046100 5/16" - 18 Spinlock Nut (Not Shown)	4

Vues explosées, composants principales / Exploded views, main components

AU-ST15005

Débit :	10.4 gal/min
Pression :	5000 lb/po ²
Température :	300°F
Entrée :	3/8" FNPT
Sortie :	1/4" FNPT
Flow rate :	10.4 GPM
Pressure :	5000 PSI
Temperature :	300°F
Inlet :	3/8" FNPT
Outlet :	1/4" FNPT



REF N°	DESCRIPTION	Q
1	AU-020002050 Plastic housing with handle (left)	1
2	AU-020001910 Plastic housing (right)	1
3	AU-010001310 Valve housing	1
4	AU-201500496 Complete valve assembly/Repair kit	1
5	AU-100000400 3/8" FNPT inlet hex only	1
6	AU-202000025 Trigger, complete	1
7	AU-100001270 Outlet, 1/4" FNPT	1
8	AU-040000031 Pin	1
9	AU-040000050 Screw	7
10	AU-060000270 Inlet pipe only	1



MS Gregson Inc.

4300, rue Vachon
Drummondville (Qc)
Canada J2B 6V4

Tél.: 819 474-1910
Fax: 819 474-5317
info@msgregson.com
www.msgregson.com