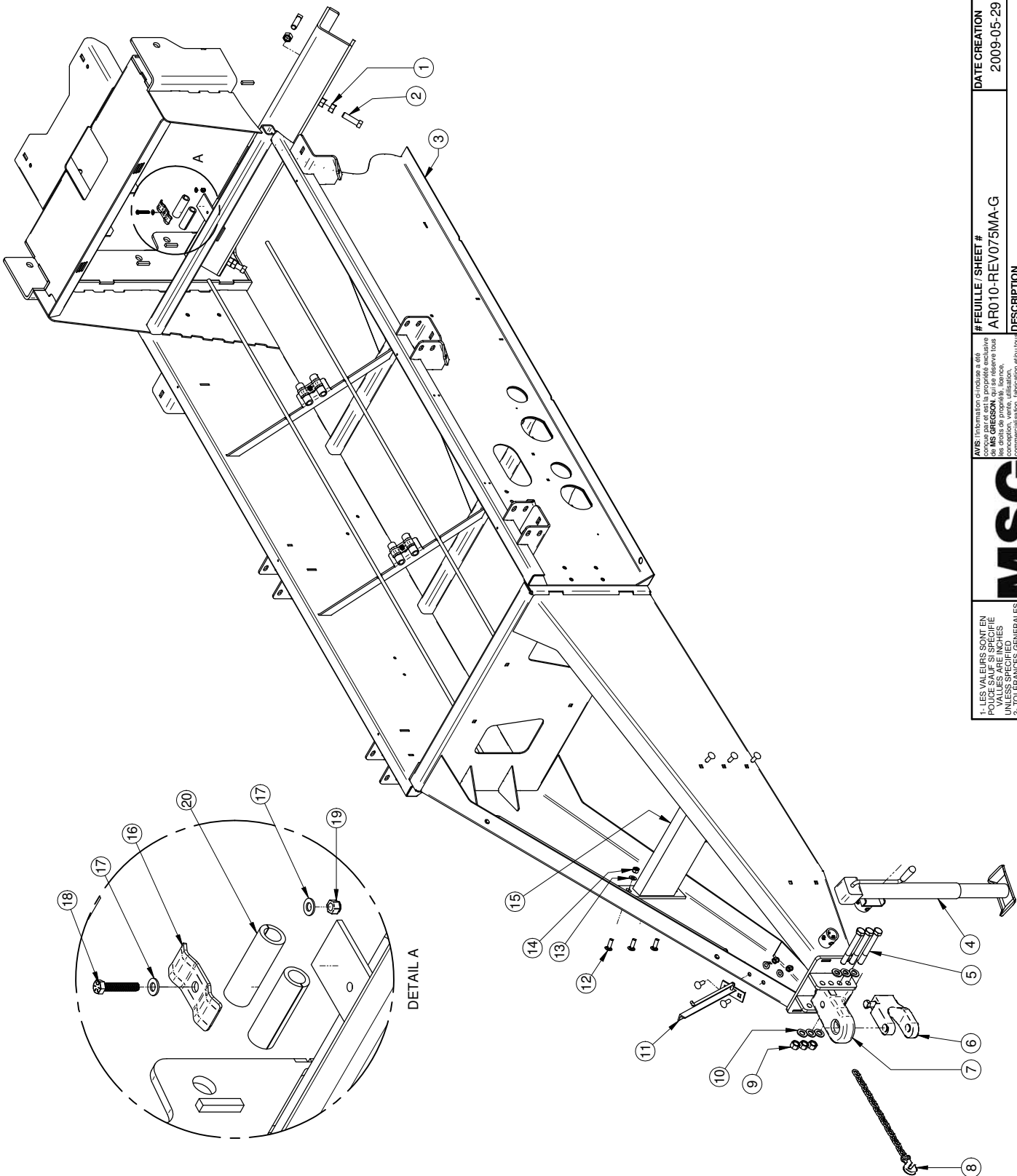


Fusion

F500-F750-F1000



#	REF.	Q.
1	BT-N34	4
2	BT-34212SHSSP	4
3	A010-REV075MA-G	1
4	AU-FR5153	1
5	BT-346GRR8	3
6	GT-PPI-208VR	1
7	GT-PPI-237VR	1
8	MO-MT2000	1
9	BT-LN34ST	3
10	BT-FW34SAE	6
11	A380-0001	1
12	BT-CAR12112	8
13	BT-FW12	8
14	BT-LN12	8
15	A030-0004	1
16	MS-42365	3
17	BT-FW516	6
18	BT-516134	3
19	BT-LN516	3
20	A380-0014	6



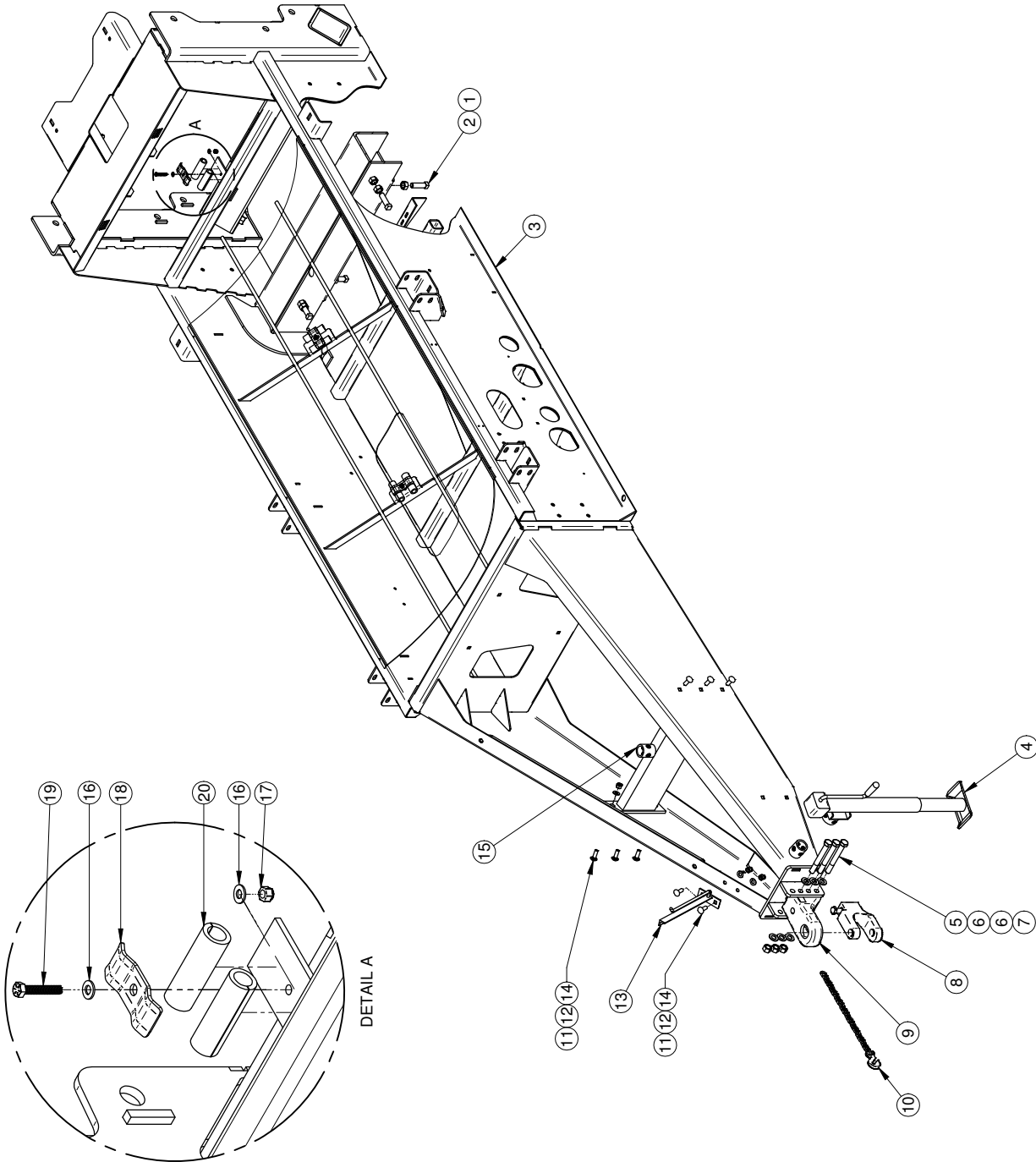
# FEUILLE / SHEET #	DATE CREATION	CREATEUR / CREATOR	REVISION DATE	PAGE
AR010-REV075MA-G	2009-05-29	plouffej	2018-11-09	1 of 1
DESCRIPTION			REVISION PAR / BY	REVISION
Chassis / Timon 175" gris			allarop	3
#DESSIN / DRAWING #			ECHELLE / SCALE	
AR010-REV075MA			1:20	

AVIS: L'information ci-incluse a été produite par le service de conception de M.S. GREGGSON et est destinée à être utilisée uniquement pour la fabrication des articles de propriété, licence, commercialisation, fabrication et/ou droits de reproduction. Toute réimpression ou utilisation non autorisée sans le consentement écrit de M.S. GREGGSON est strictement interdite. Toute réimpression ou utilisation non autorisée sans le consentement écrit de M.S. GREGGSON est strictement interdite.	MSG M S G R E G G S O N
1- LES VALEURS SONT EN POUCES SAUF SI SPECIFIÉ UNITS ARE IN INCHES UNLESS OTHERWISE SPECIFIED	
2- TOLERANCES GENERALES	
Frac.: ± 1/16"	
XX: ± 0.01"	
XXX: ± 0.005"	

38/11/2018	P.Allard
07/03/2018	Patrick C.
Date	Approbation

rev3	AU-FR5153 échant.MO-LT5153	Description
Rev 2	Iron passer à imon maracher	

#	REF.	Q.
1	BT-N34	4
2	BT-34212SHSSP	4
3	A010-REV075MB-G	1
4	AU-FR5153	1
5	BT-346GR8	3
6	BT-FW34SAE	6
7	BT-LN34ST	3
8	GT-PPI-208VR	1
9	GT-PPI-237VR	1
10	MO-MT2000	1
11	BT-LN12	8
12	BT-FW12	8
13	A380-0001	1
14	BT-CAR12112	8
15	A030-0004	1
16	BT-FW516	6
17	BT-LN516	3
18	MS-42365	3
19	BT-516134	3
20	A380-0014	6



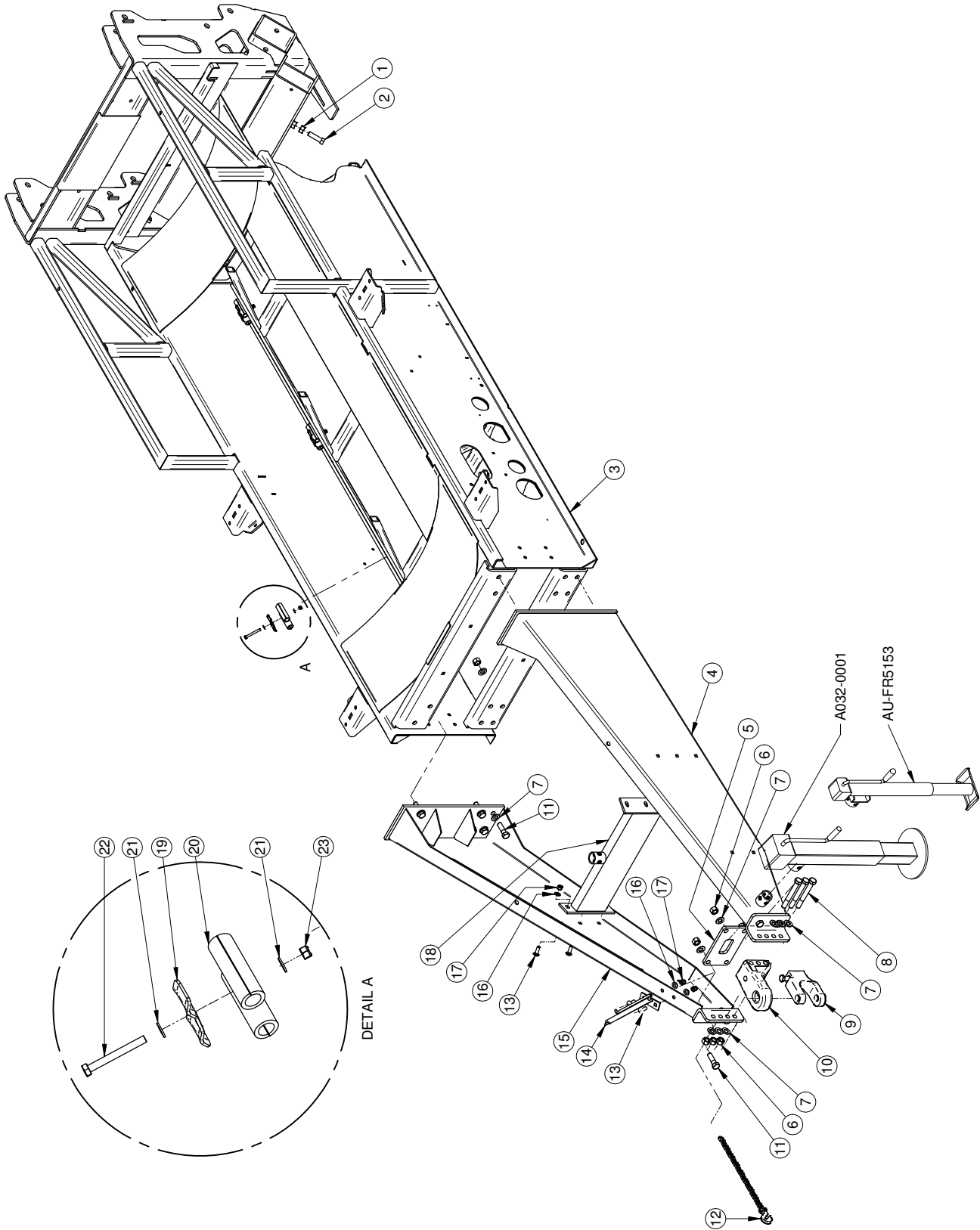
DETAIL A

# FEUILLE / SHEET #	DATE CREATION	CREATEUR / CREATOR	REVISION DATE	PAGE
AR010-REV075MB-G	2009-05-29	plouffej	2018-11-12	1 of 1
DESCRIPTION			REVISION PAR / BY	REVISION
Chassis/ Timon 175" gris pour essieu tandem			allardp	1
#DESSIN / DRAWING #			ECHELLE / SCALE	REVISION
AR010-REV075MB-G			1:40	2

AVIS: L'information ci-incluse a été fournie par le fabricant et n'est pas garantie par MSG GREGSON. Les droits de propriété, licence, brevet, etc. sont réservés au fabricant. Toute réimpression, reproduction ou utilisation commerciale, sans autorisation écrite de MSG GREGSON, est formellement interdite. /		1- LES VALEURS SONT EN POUCES SAUF SI SPECIFIE UN AUTRE SYSTEME D'UNITS. / 2- TOLERANCES GENERALES
<p>Frac.: ± 1/16" XX: ± 0.01" XXX: ± 0.005"</p>		

rev2	AU-FR5153	Élément MO-L15153	38/11/2018	P.Allard
Rev 1		From passer à l'ancien maraicher	07/09/2018	Patrick C.
Rev		Description	Date	Approbation

#	REF.	Q.
1	BT-N34	4
2	BT-34212SHSSP	4
3	A010-RNT150MB	1
4	A030-0033-G	1
5	A030-0032	1
6	BT-LN34ST	19
7	BT-FW34SAE	34
8	BT-346GRR8	3
9	GT-PPI-208VR	1
10	GT-PPI-237VR	1
11	BT-34212GR8	16
12	MO-MA20	1
13	BT-CAR12112	8
14	A380-0001	1
15	A030-0033-D	1
16	BT-FW12	8
17	BT-LN12	8
18	A030-0004	1
19	MS-42365	3
20	A380-0014	6
21	BT-FW516	6
22	BT-516234	3
23	BT-LN516	3



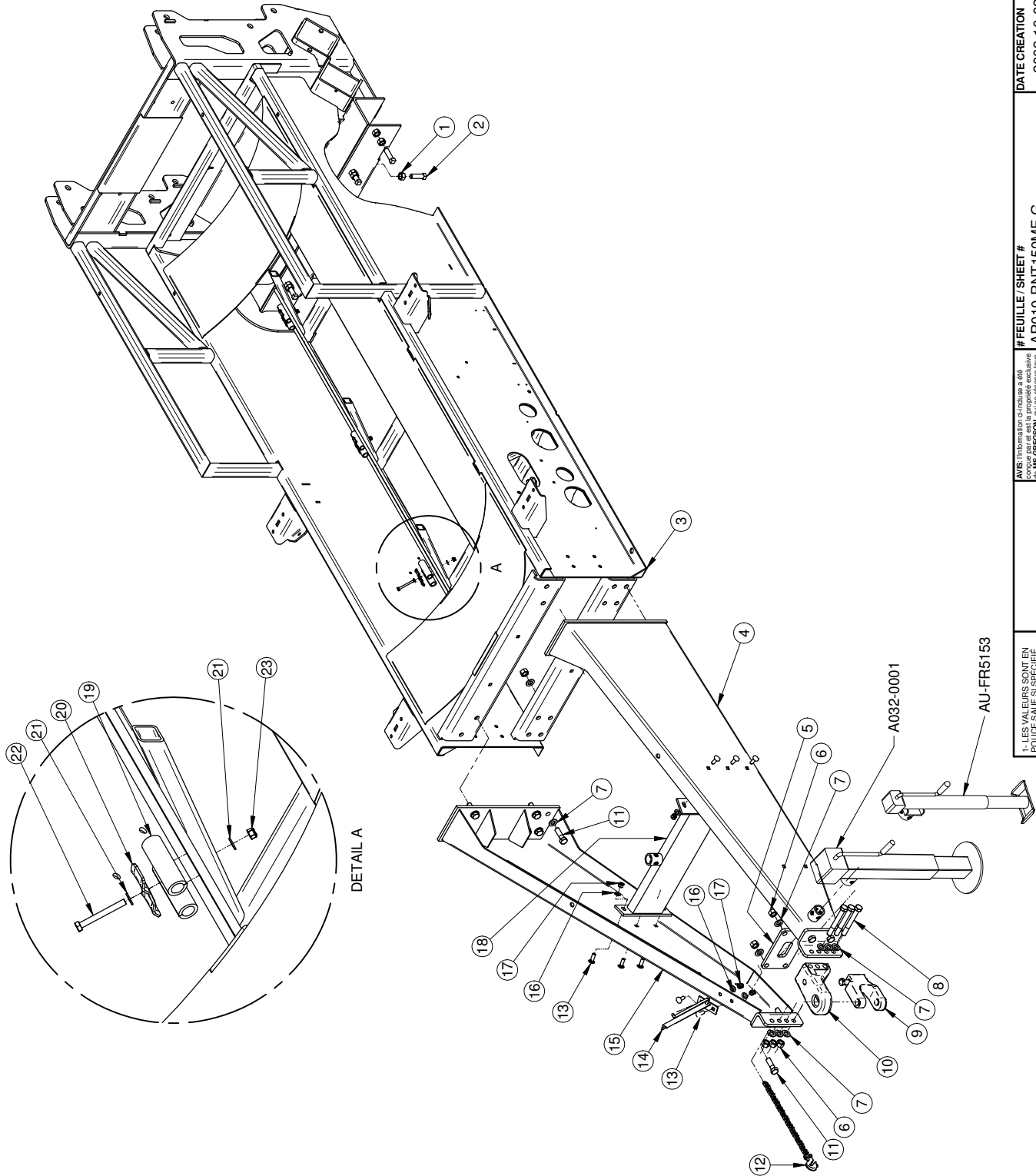
Rev	Description	Date	Approbation
Rev 2	A030-0001-G, A030-0033, A030-0001-D-G remplacés par A030-0033-G, A030-0032, A030-0033-D		

1-LES VALEURS SONT EN POUCES SAUF SI SPECIFIÉ	VALUES ARE IN INCHES UNLESS OTHERWISE SPECIFIED
2-GENERAL TOLERANCES	GENERAL TOLERANCES
Frac.: ± 1/16"	Frac.: ± 0.0625"
X.XX: ± 0.01"	X.XX: ± 0.01"
X.XXX: ± 0.005"	X.XXX: ± 0.005"

AVIS: L'information ci-dessus a été vérifiée par MS GREGGON et ses représentants pour garantir la précision des données techniques. MS GREGGON ne s'assume aucune responsabilité en matière de reproduction, d'adaptation, de modification, de commercialisation, de fabrication et/ou de droits de reproduction. MS GREGGON, qui réserve all patent rights thereon, ne s'assume aucune responsabilité en matière de reproduction, d'adaptation, de modification, de commercialisation, de fabrication et/ou de droits de reproduction.	MS GREGGON
---	------------

# FEUILLE / SHEET #	AR010-RNT150MC-G	DATE CREATION	2008-12-05	CREATEUR / CREATOR	plouffej	REVISION DATE	2018-11-14	PAGE	1 of 1
DESCRIPTION	Chassis/Timon 190" - Frame/Draw bar 190"		#DESSIN / DRAWING #	AR010-RNT150MC		REVISION PAR / BY	allardp	ECHELLE / SCALE	1:40
								REVISION	2

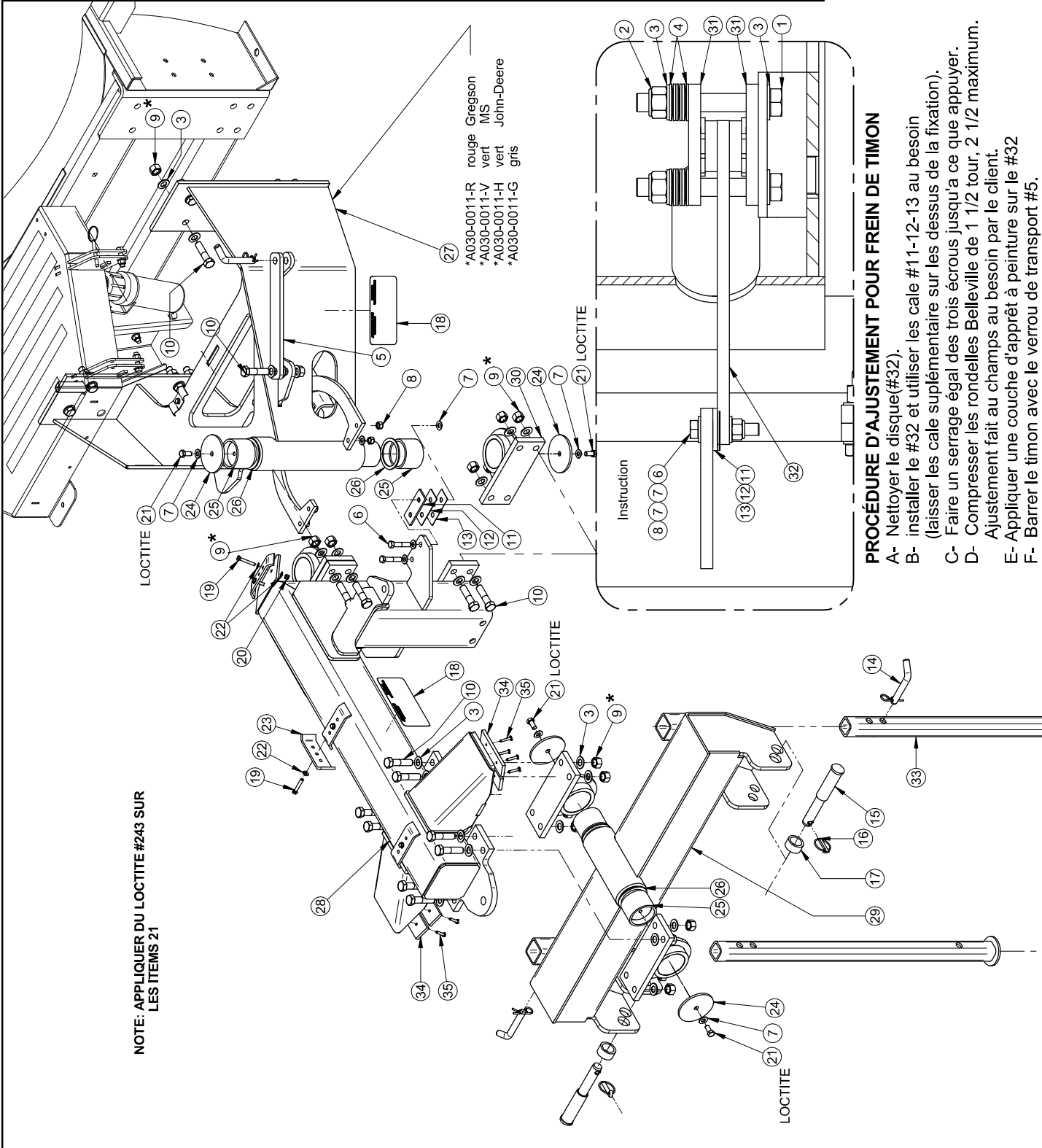
#	REF.	Q.
1	BT-N34	6
2	BT-34212SHSSP	6
3	A010-RNT150MC-G	1
4	A030-0033-G	1
5	A030-0032	1
6	BT-LN34ST	19
7	BT-FW34SAE	34
8	BT-346GRR8	3
9	GT-PPI-208VR	1
10	GT-PPI-237VR	1
11	BT-34212GR8	16
12	MO-MA20	1
13	BT-CAR12112	8
14	A380-0001	1
15	A030-0033-D	1
16	BT-FW12	8
17	BT-LN12	8
18	A030-0004	1
19	A380-0014	6
20	MS-42365	3
21	BT-FW516	6
22	BT-516234	3
23	BT-LN516	3



Rev	Description	Date	Approbation

AVIS: L'information ci-dessus a été fournie en vertu de la Loi sur l'accès à l'information. Elle n'est pas destinée à être utilisée pour des fins de reproduction, commerciale, fabrication et/ou de droits de reproduction. All rights reserved. MS GREGGON, who reserves all patent rights thereon.	# FEUILLE / SHEET # AR010-RNT150ME-G	DATE CREATION 2009-10-02	CRÉATEUR / CREATOR plouffej	REVISION DATE 2018-11-12	PAGE 1 of 1
DESCRIPTION Chassis/ Timon 190" gris pour essieu tandem #DESSIN / DRAWING # AR010-RNT150ME-G	REVISION PAR / BY allardp	ECHELLE / SCALE 1:40	REVISION 1		

#	REF.	Q.
1	BT-F34512	3
2	BT-FLN34	3
3	BT-FW34SAE12GA	65
4	AU-DS210	18
5	A030-0015	1
6	BT-12212	4
7	BT-FW12	12
8	BT-LN12	4
9	BT-LN34ST	29
10	BT-343GR8	29
11	GCLS188-001	2
12	GCLS14G-001	2
13	GCLS22G-001	2
14	SN-233-234	3
15	AU-18MTD007	2
16	MO-DA307012	2
17	MS-BE1121	2
18	AU-DECAVER24	2
19	BT-5162	5
20	BT-LN516	2
21	BT-121	4
22	BT-FW516	7
23	A380-0010	4
24	GTMAA-002	4
25	AU-AA35027	4
26	AU-TRD4860	4
27	A030-0011-R / -V / -H	1
28	A030-0012	1
29	A030-0013	1
30	A030-0021	4
31	MS-TABFB	2
32	MS-AP0080	1
33	GF-AR03H03	2
34	A030-0027	4
35	SN-310329	8



NOTE: APPLIQUER DU LOCTITE #243 SUR LES ITEMS 21

Gregson
rouge MS
vert John-Deere
gris

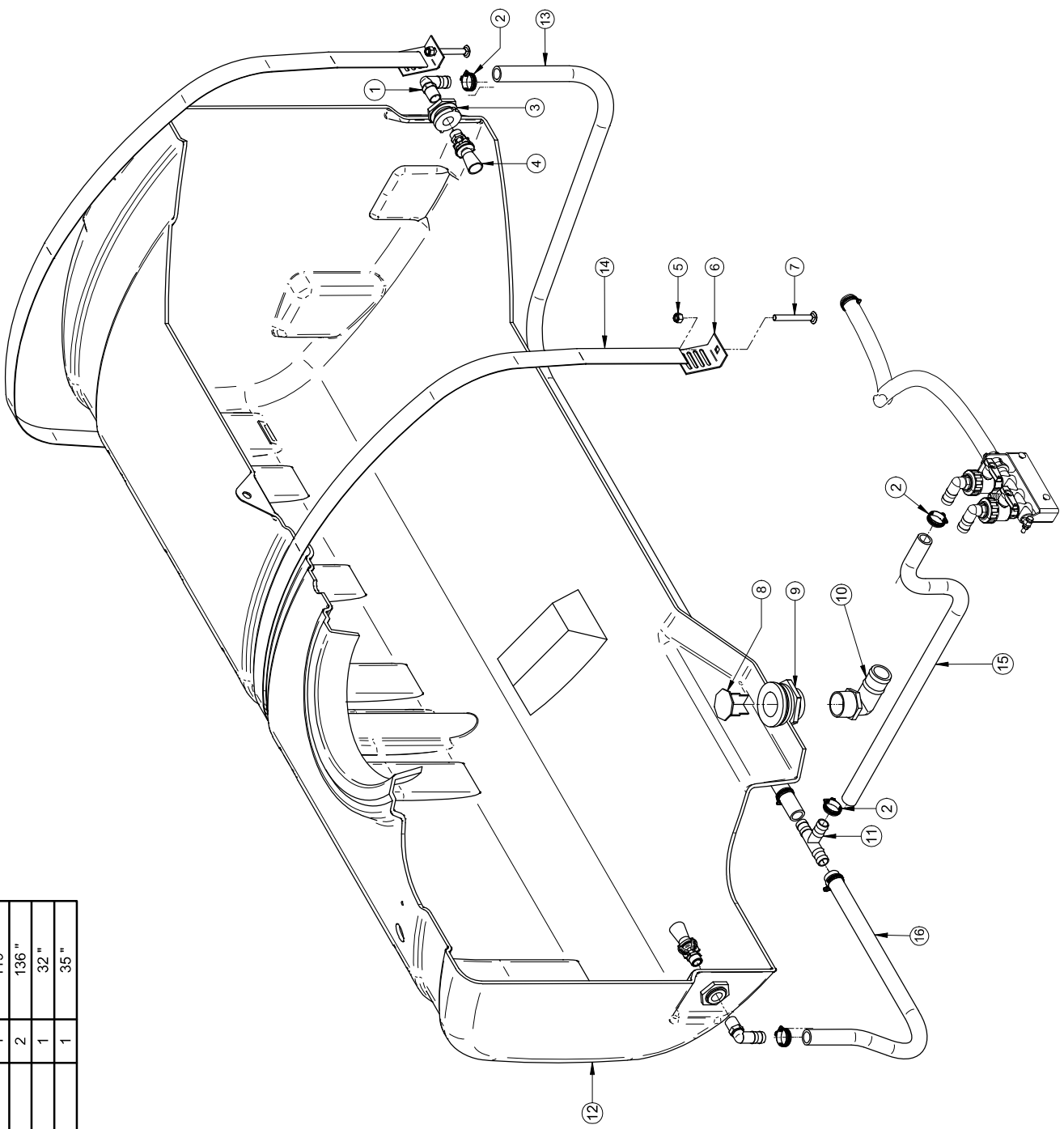
* Torque at 375 ft-lbs

PROCÉDURE D'AJUSTEMENT POUR FREIN DE TIMON

- A- Nettoyer le disque(#32).
- B- installer le #32 et utiliser la cale #11-12-13 au besoin (laisser la cale supplémentaire sur les dessus de la fixation).
- C- Faire un serrage égal des trois écrous jusqu'à ce que appuyer.
- D- Compresser les rondelles Belleville de 1 1/2 tour, 2 1/2 maximum. Ajustement fait au champs au besoin par le client.
- E- Appliquer une couche d'apprêt à peinture sur le #32
- F- Barrer le timon avec le verrou de transport #5.

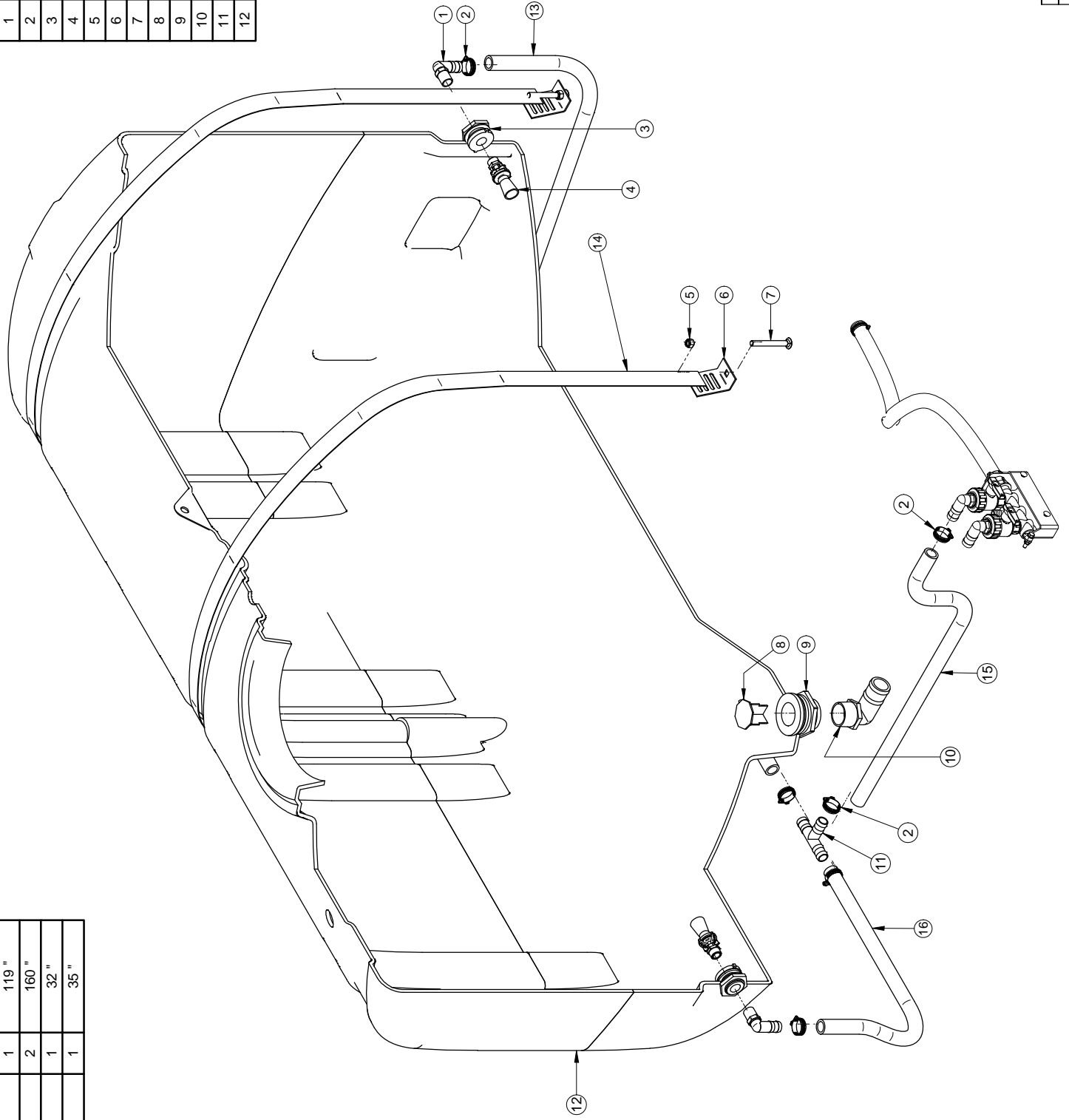
#	REF.	Q.	L"
13	LV-12N	1	119"
14	SN-TS198	2	136"
15	LV-12N	1	32"
16	LV-12N	1	35"

#	REF.	Q.
1	JB-EL3410NY	2
2	DA-SHAST16	6
3	RA-5032P	2
4	JB-33710028	2
5	BT-LN12	4
6	MS-AC01	4
7	BT-124FL	4
8	NO-62399	1
9	RA-5042P	1
10	JB-EL200NY	1
11	JB-T100NY	1
12	AC-CM050048	1



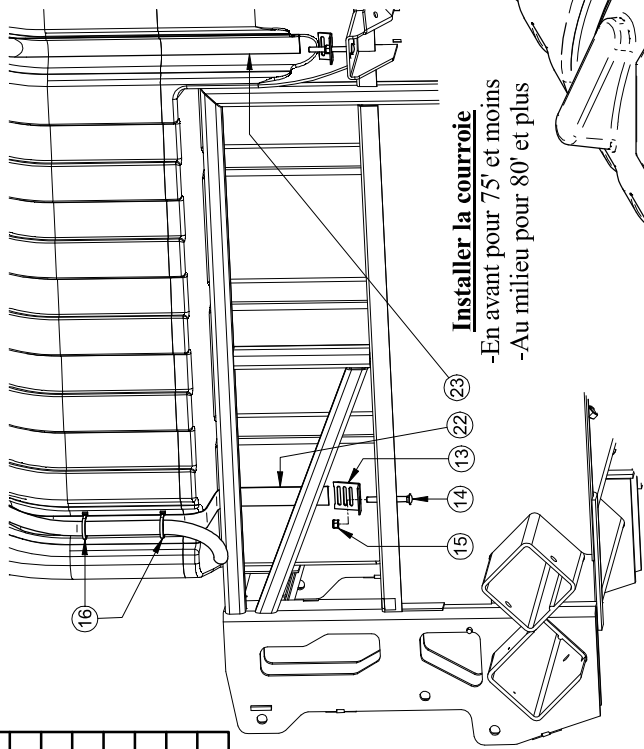
#	REF.	Q.	L"
13	LV-12N	1	119"
14	SN-TS198	2	160"
15	LV-12N	1	32"
16	LV-12N	1	35"

#	REF.	Q.
1	JB-EL3410NY	2
2	DA-SHAS16	6
3	RA-5032P	2
4	JB-33710028	2
5	BT-LN12	4
6	MS-AC01	4
7	BT-124FL	4
8	NO-62399	1
9	RA-5042P	1
10	JB-EL200NY	1
11	JB-T100NY	1
12	AC-CM075048	1



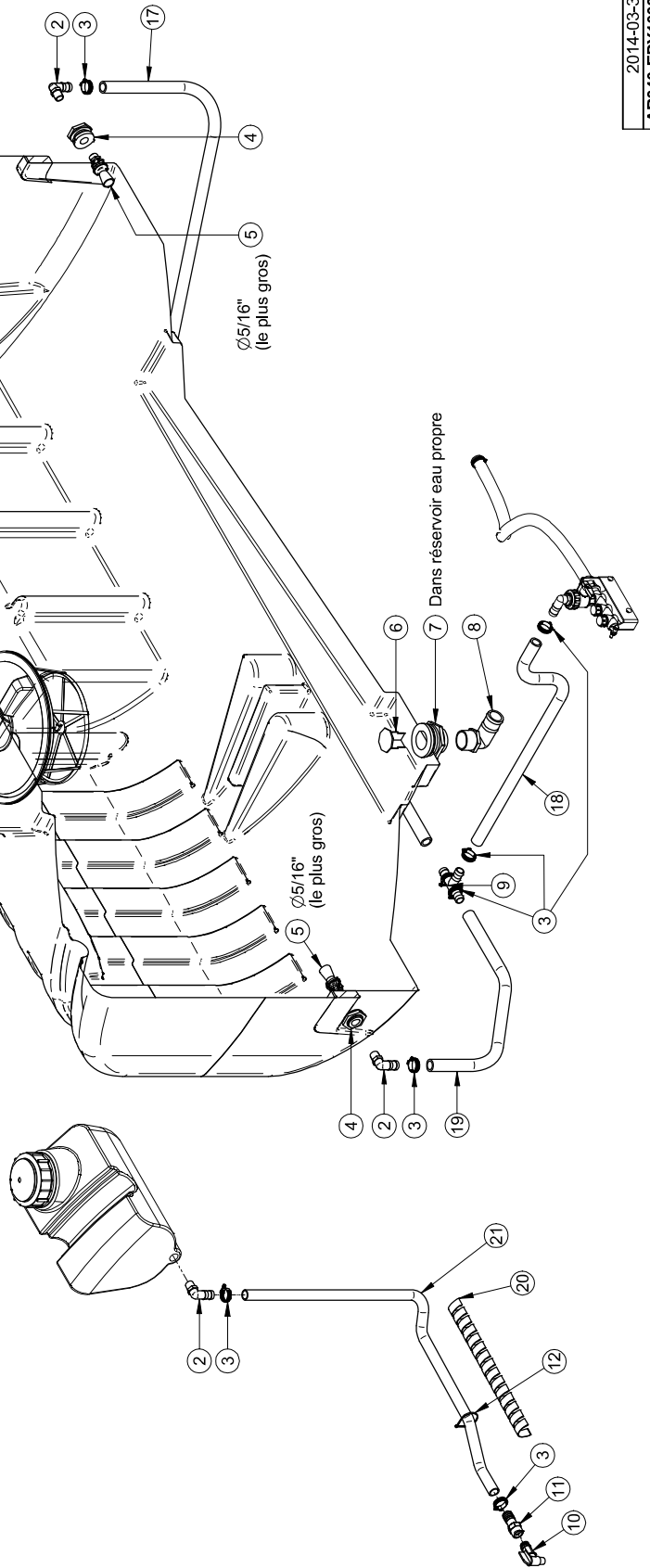
#	REF.	Q.	L"
17	LV-12N	1	119"
18	LV-12N	1	35"
19	LV-12N	1	32"
20	GT-49075	1	6"
21	AS-CV1	1	50"
22	SN-TS198	1	141"
23	SN-TS198	1	129"

#	REF.	Q.
1	AC-CC100058N	1
2	JB-EL3410NY	3
3	DA-SHAS16	8
4	RA-5032P	2
5	JB-33710028	2
6	NO-62399	1
7	RA-5042P	1
8	JB-EL200NY	1
9	JB-T100NY	1
10	RA-5444R	1
11	JB-IMB0608FNY	1
12	AU-L8400M	1
13	MS-AC01	4
14	BT-124FL	4
15	BT-LN12	4
16	AU-L141200M	2



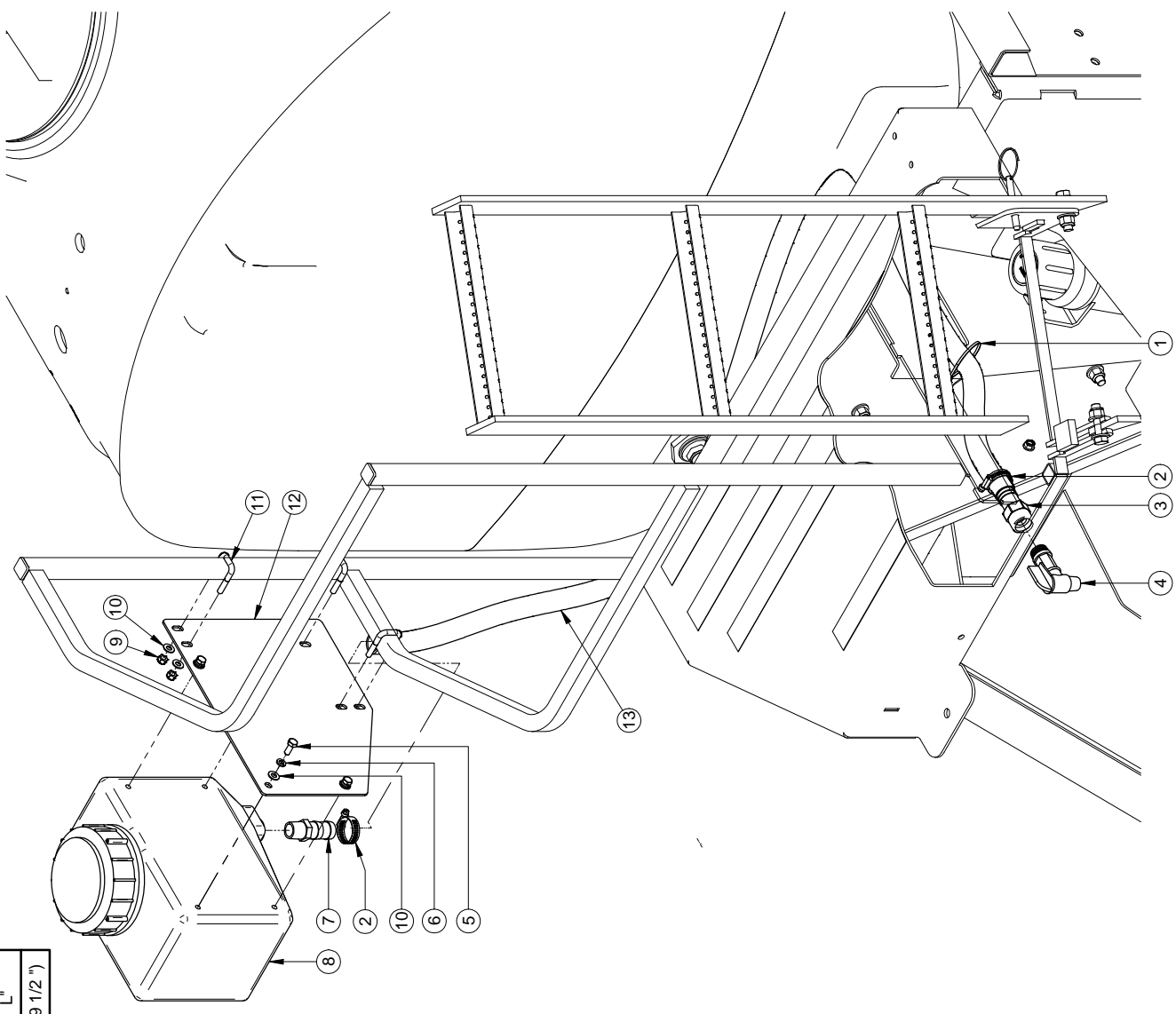
Installer la courroie

- En avant pour 75' et moins
- Au milieu pour 80' et plus



#	REF.	Q.	L"
13	AS-CV1	1	(79 1/2")

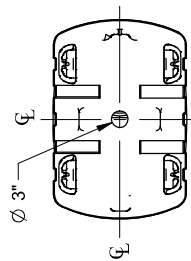
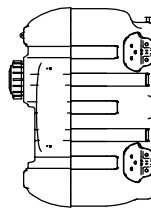
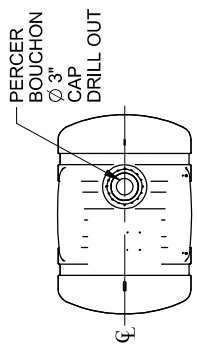
#	REF.	Q.
1	AU-L8400M	1
2	DA-SHAS16	2
3	JB-IMB0608FNY	1
4	RA-5444R	1
5	BT-51634	4
6	BT-LW516	4
7	JB-IMB0608NY	1
8	AC-SP0003RT	1
9	BT-LN516	6
10	BT-FW516	10
11	AU-UB5161134	3
12	A310-0001	1



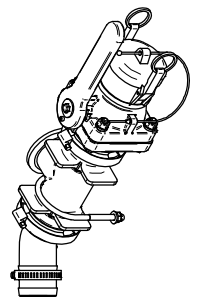
<p>1- LES VALEURS SONT EN POUCE SAUF SI SPECIFIÉ 1- VALUES ARE INCHES UNLESS OTHERWISE SPECIFIED 2- TOLERANCES GENERALES 2- GENERAL TOLERANCES Fra.: ± 1/16" X.X: ± 0.01" X.XX: ± 0.005"</p>		<p>AVIS: L'information ci-incluse est de propriété de M.S. GREGGON et est réservée à son utilisation exclusive. Toute réimpression, reproduction, communication, utilisation ou tout autre droit de reproduction, sans la permission écrite de M.S. GREGGON, est formellement interdite. Who is responsible by and is the property of M.S. GREGGON, who reserves all patent, manufacturing and/or reproduction rights thereto.</p>	
<p># FEUILLE / SHEET # AR040-EPY0003A-W</p>		<p>DATE CREATION 2009/06/05</p>	
<p>DESCRIPTION Réservoir auxiliaire 11L (3 gal) #DESSIN / DRAWING # AR040-EPY0003A-W</p>		<p>CRÉATEUR / CREATOR Iatnoleg</p>	
<p>REVISION</p>		<p>REVISION PAR / BY cyrennep</p>	
<p>REVISION</p>		<p>ECHELLE / SCALE 1:80</p>	
<p>DATE 20/03/2016</p>		<p>REVISION DATE 2016/03/29</p>	
<p>Description Rev 1 BT-FW516N remplacé par BT-FW516</p>		<p>PAGE 1 of 1</p>	
<p>Date Approbation</p>		<p>REVISION 1</p>	

#	REF.	Q.	L"
24	LV-2PVC	1	165"
25	SN-TS198	2	(63")

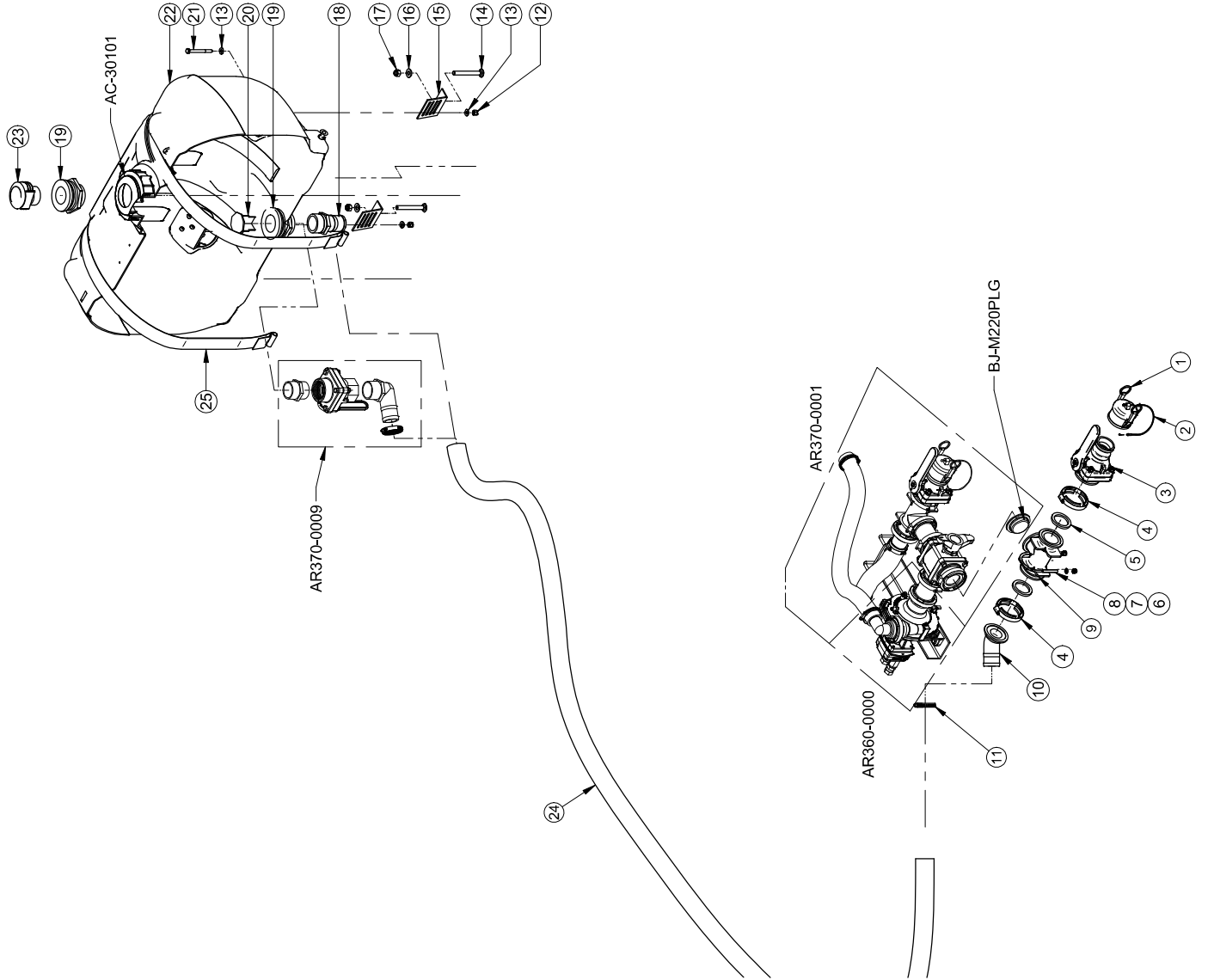
Perçage réservoir Tank drill out



Positionnement collets Collar positioning

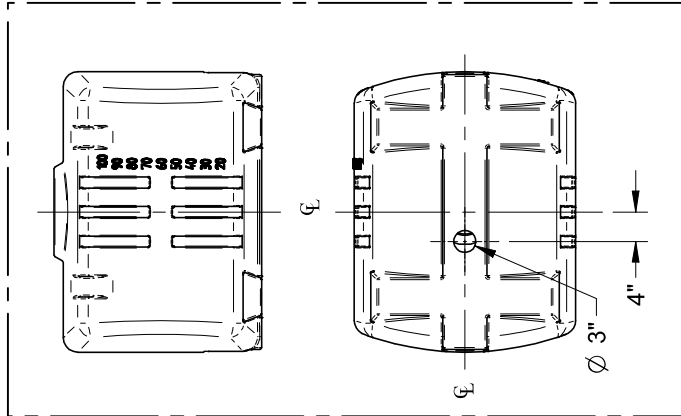


#	REF.	Q.
1	JB-DC2PG	1
2	BJ-V20207	1
3	BJ-MVVSF220FP	1
4	BJ-FC220	2
5	BJ-200G	2
6	BT-LN516	2
7	BT-FW516	2
8	AU-UBR516278412	1
9	BJ-M220TEE	1
10	BJ-M220BRB45	1
11	DA-SHAS32	2
12	BT-LN38	2
13	BT-FW38	4
14	BT-124FL	2
15	MS-AC01	2
16	BT-FW12	2
17	BT-LN12	2
18*	JB-IMB1616NY	1
19	RA-5042P	2
20	NO-62399	1
21	BT-38312	2
22	AC-SB60WPDOR	1
23	BJ-VC230	1

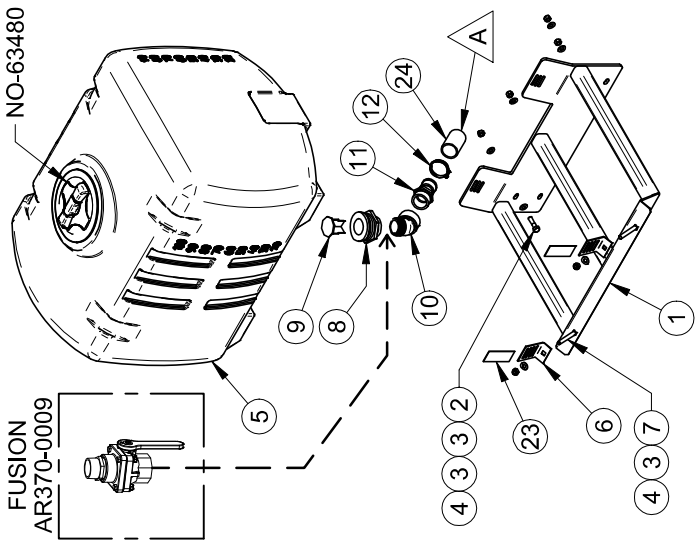
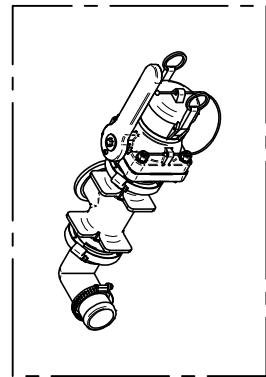


#	REF.	Q.	L"
23	SN-TS198	2	76"
24	LV-2PVC	1	165"

**Perçage réservoir
Tank drill out**

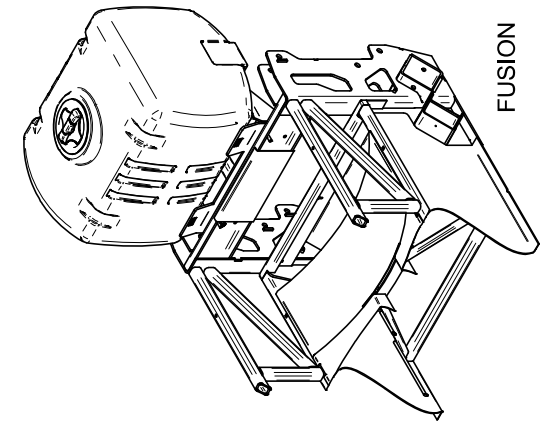
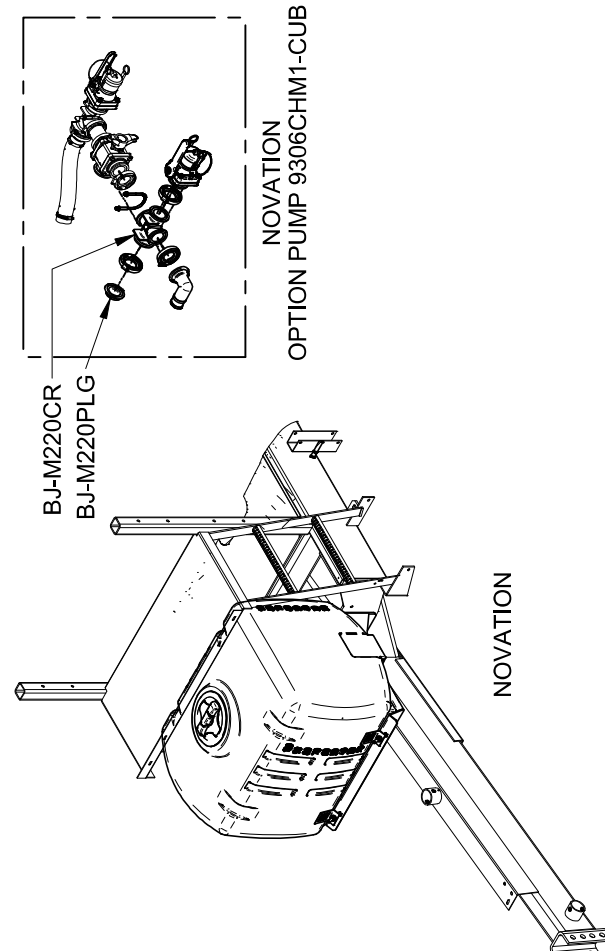
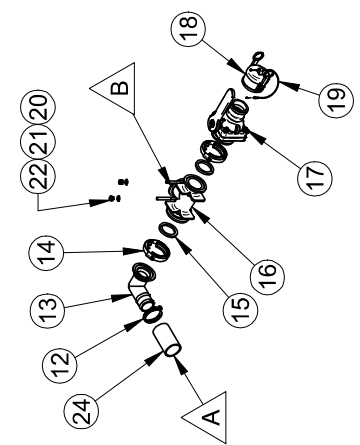
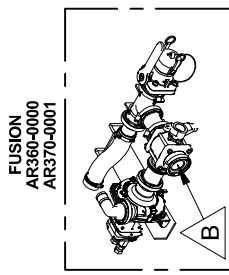
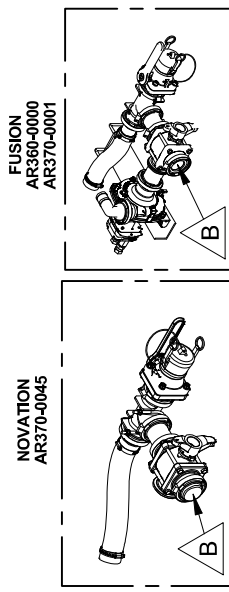


**Positionnement collets
Collar positioning**



FUSION
AR370-0009

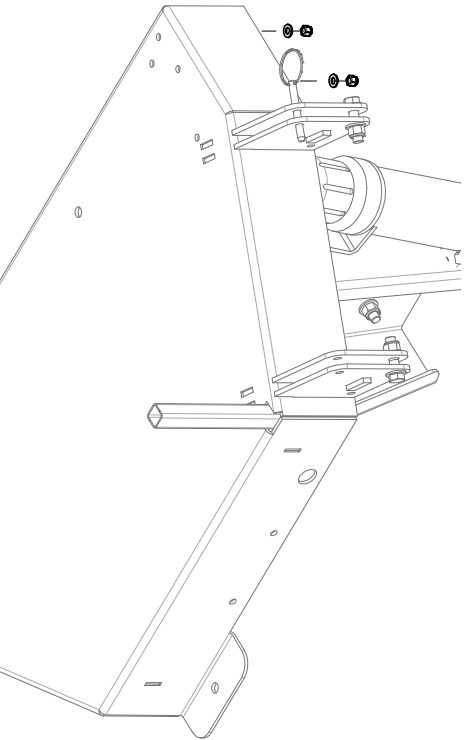
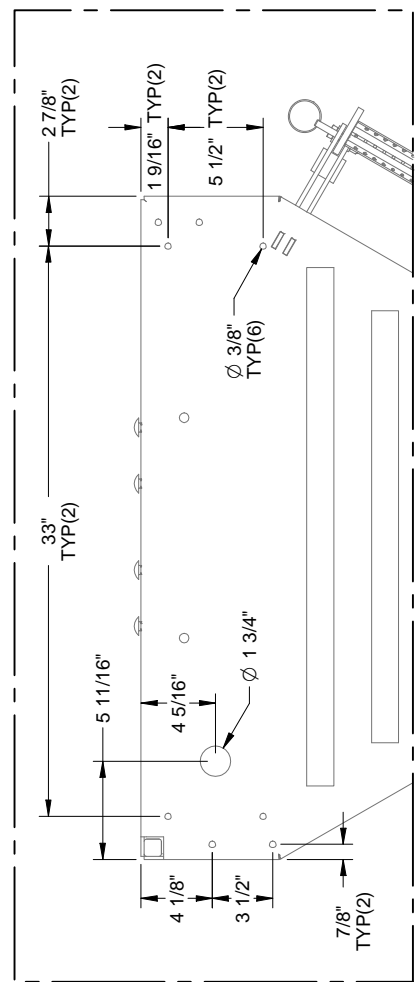
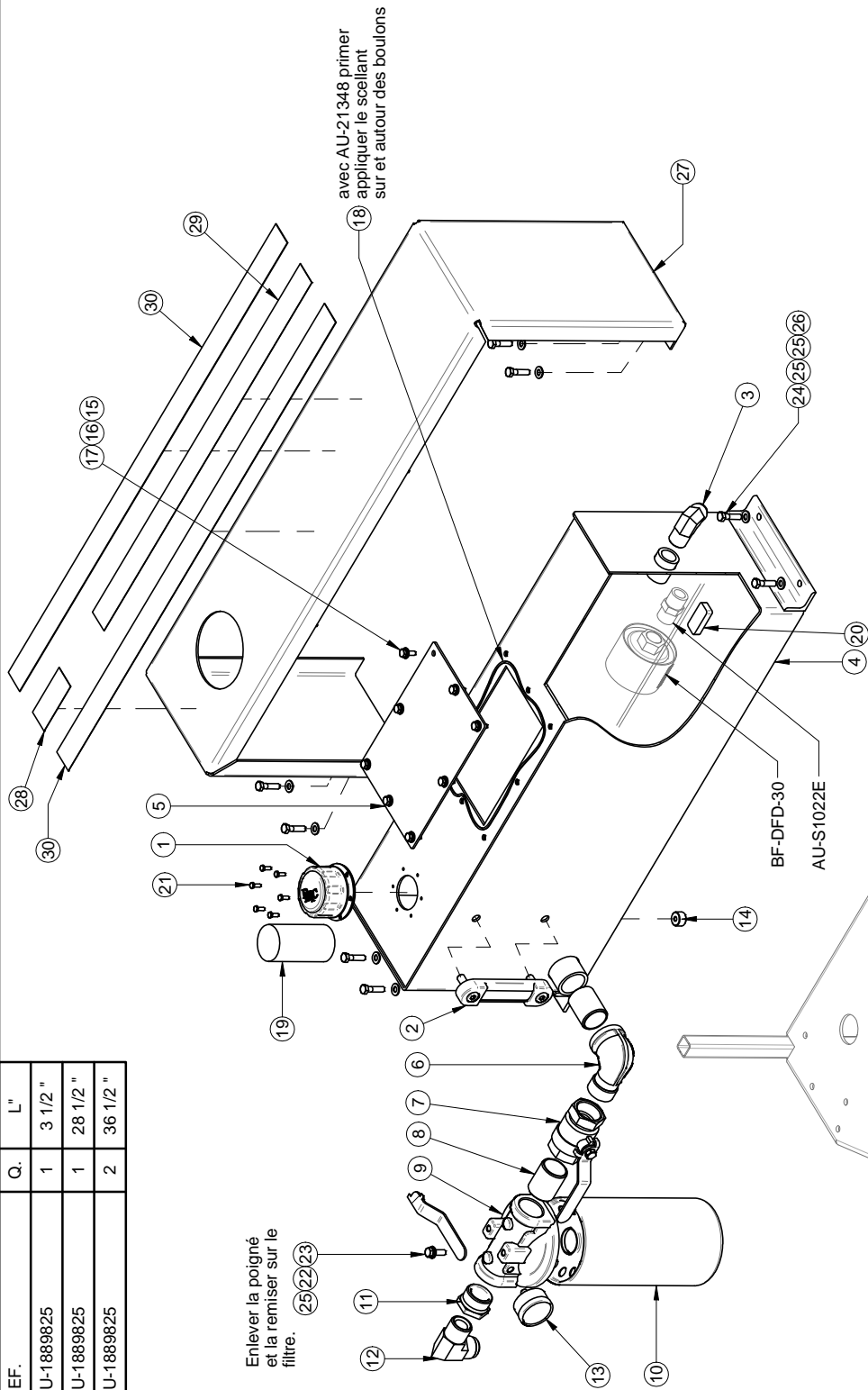
NO-63480



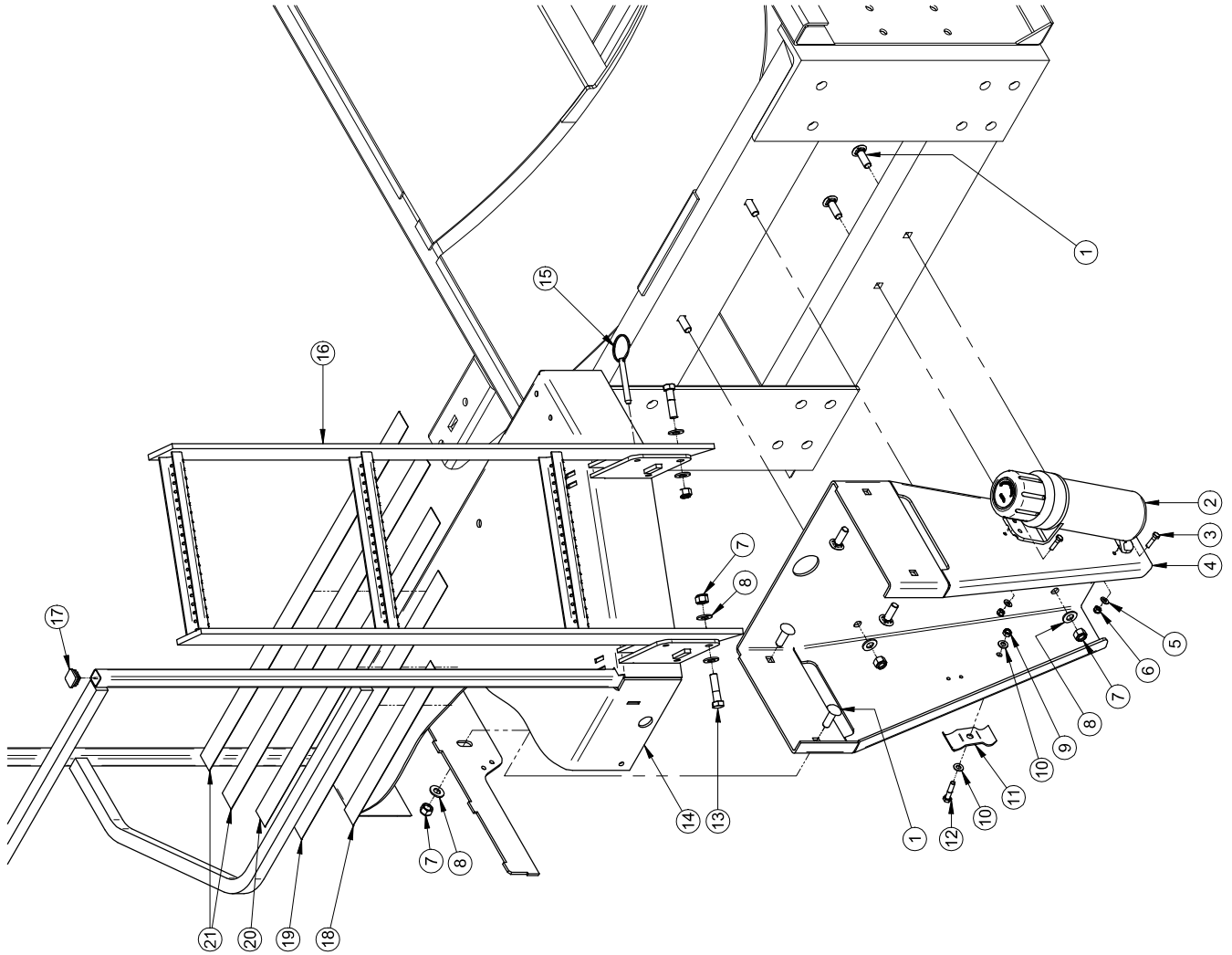
#	REF.	Q.
1	A310-0004	1
2	BT-122	4
3	BT-FW12	10
4	BT-LN12	6
5	NO-42835	1
6	MS-AC01	2
7	BT-124FL	2
8	RA-5042P	1
9	NO-62399	1
10	BJ-SL20045	1
11	JB-IMB1616NY	1
12	DA-SHAS32	2
13	BJ-M220BRB90	1
14	BJ-FC220	2
15	BJ-200G	2
16	BJ-M220TEE	1
17	BJ-MV/SF220FP	1
18	JB-DC2PG	1
19	BJ-V20207	1
20	AU-UBR516278412	1
21	BT-FW516	2
22	BT-LN516	2

#	REF.	Q.	L"
28	AU-1889825	1	3 1/2"
29	AU-1889825	1	28 1/2"
30	AU-1889825	2	36 1/2"

#	REF.	Q.
1	AU-DMFB8040	1
2	BF-SLT-1214	1
3	TF-5405-12-12	1
4	A040-RA00012A	1
5	A040-0001	1
6	DA-EL114MFSS90	1
7	DA-BV114	1
8	DA-CN114	2
9	BF-SP50NDN2	1
10	GT-SPE-60-10	1
11	AU-10202016	1
12	AU-21031616	1
13	BF-GV5	1
14	BF-14-00-052-002	1
15	BT-FW14	8
16	BT-LW14	8
17	BT-1434	8
18	AU-51031	1
19	AU-901010	1
20	GT-SR455-001	1
21	SN-491051	6
22	BT-LW516	1
23	BT-5161	1
24	BT-516114	8
25	BT-FW516	17
26	BT-LN516	6
27	A040-0002	1

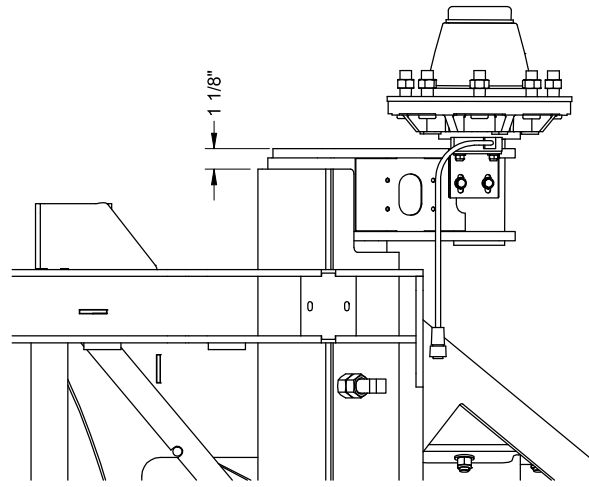
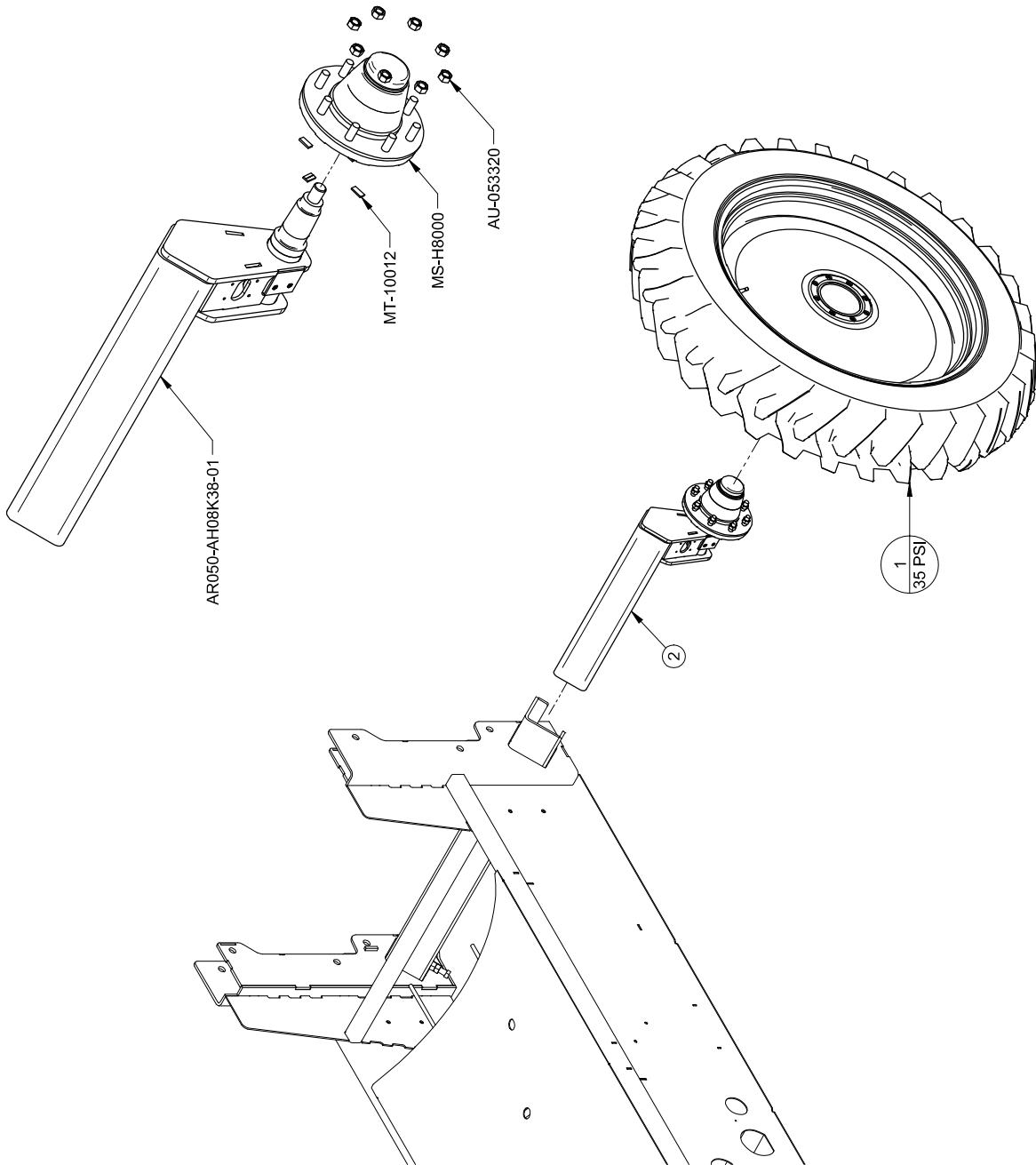


#	REF.	Q.	L"
18	AU-1889825	1	14 3/4"
19	AU-1889825	1	25"
20	AU-1889825	1	30"
21	AU-1889825	2	34"

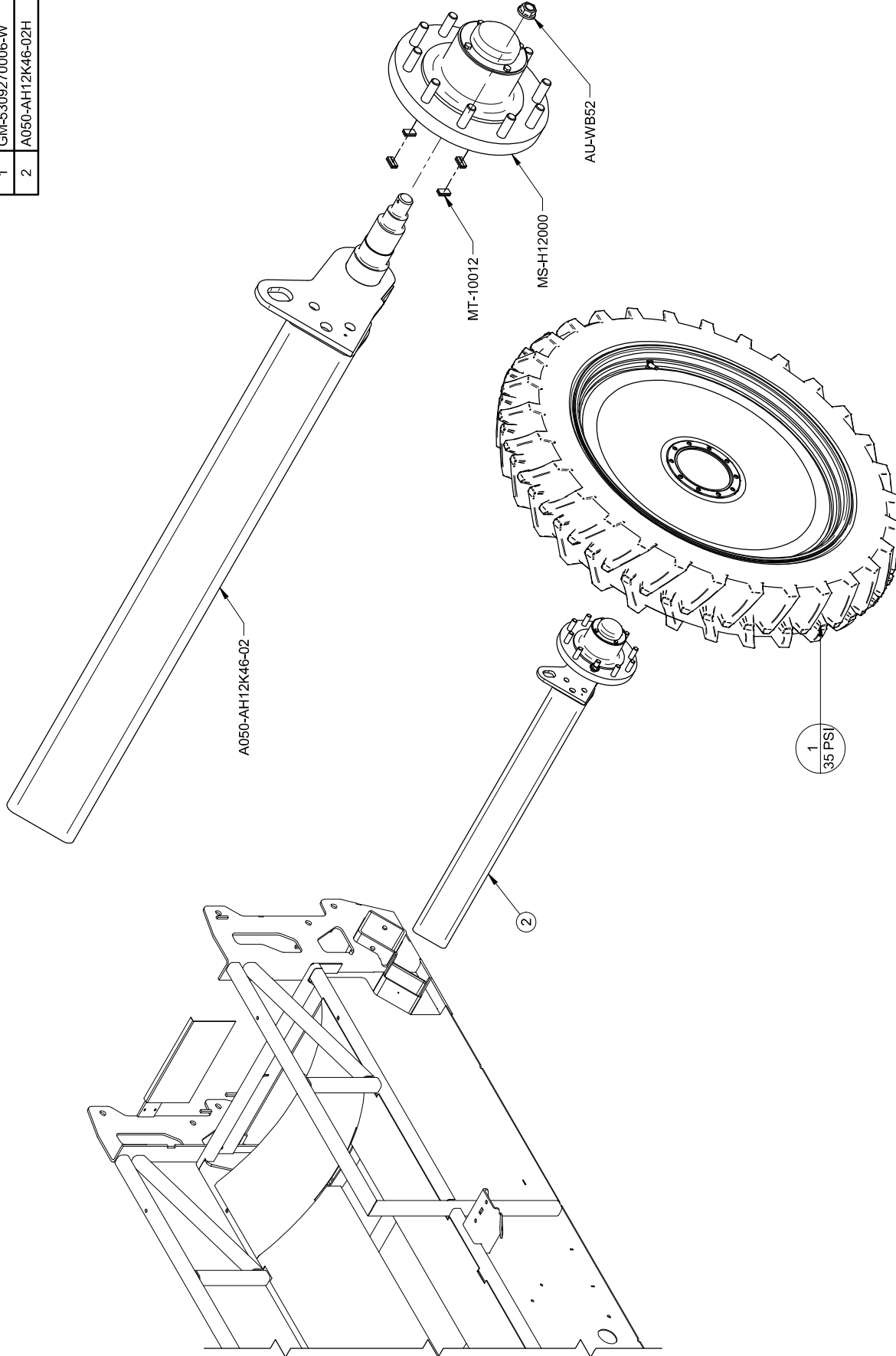


#	REF.	Q.
1	BT-CAR12112	8
2	AU-TUBEMAN	1
3	BT-141	2
4	A060-0002	1
5	BT-FW14	4
6	BT-LN14	2
7	BT-LN12	10
8	BT-FW12	12
9	BT-LN516	1
10	BT-FW516	2
11	MS-42365	1
12	BT-516112	1
13	BT-122	2
14	A060-0001	1
15	SN-233-289	1
16	A070-0001	1
17	AU-FCP161	2

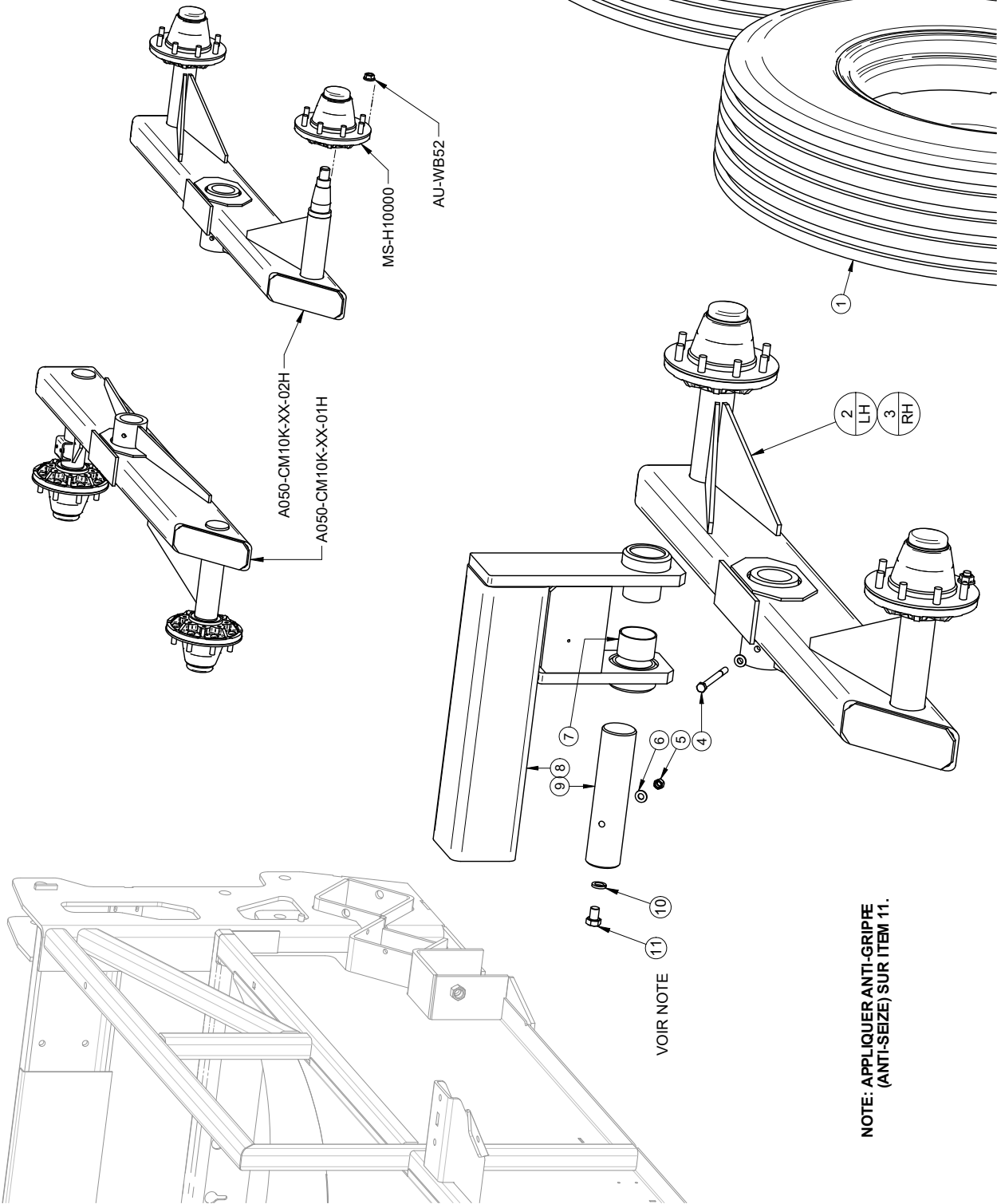
#	REF.	Q.
1	GM-5309270004	2
2	A050-AM80C38-01H	2



#	REF.	Q.
1	GM-5309270006-W	2
2	A050-AH12K46-02H	2



#	REF.	Q.
1	AU-1125248PM6	4
2	A050-CM10K-XX-02H	1
3	A050-CM10K-XX-01H	1
4	BT-12512	2
5	BT-LN12	2
6	BT-FW12	4
7	AU-P30016A	4
8	A050-BM10K-XX-01	2
9	GPNB3000-1312-001	2
10	BT-LW34	2
11	BT-F341	2



# FEUILLE / SHEET #	DATE CREATION	CREATEUR / CREATOR	REVISION DATE	PAGE
AR050-BV10K23-02	2009-09-21	plouffej	2019-09-17	1 of 2
DESCRIPTION			REVISION PAR / BY	trudej
Essieu tandem 10000 lbs (axe 3") 11.25 x 24			ECHELLE / SCALE	1:10
#DESSIN / DRAWING #			REVISION	0
AR050-BV10K23-02				

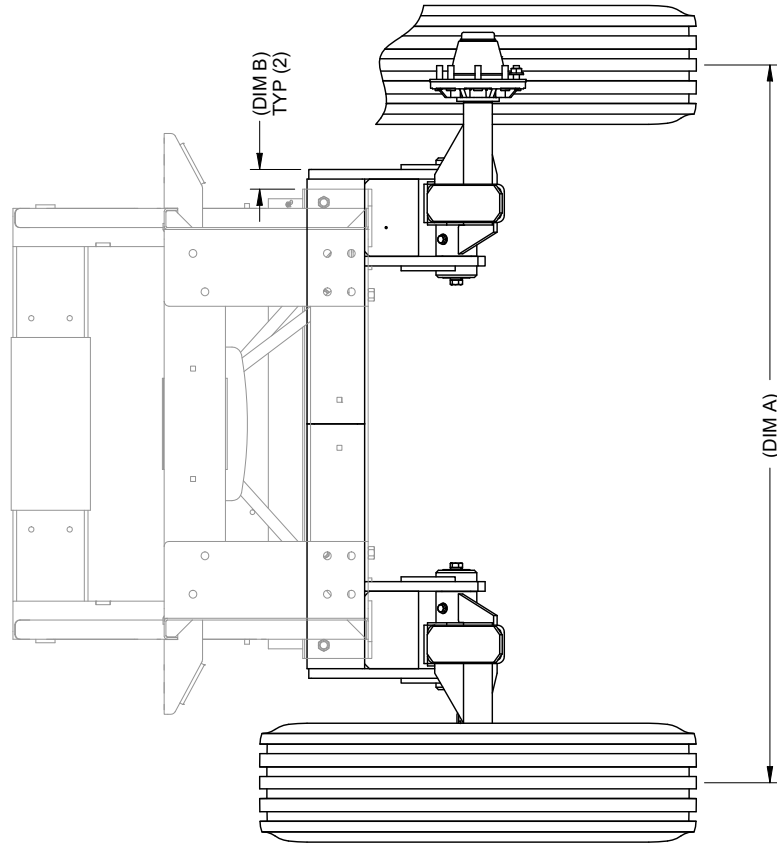
Rev	Description	Date	Approbation

AVIS: L'information contenue a été fournie par le client et n'est pas garantie par M.S. GREGGON. Les droits de propriété, licence, brevet, etc. sont réservés à leur propriétaire. Toute réimpression, reproduction ou utilisation non autorisée sans la permission écrite de M.S. GREGGON est formellement interdite. Toute réimpression, reproduction ou utilisation non autorisée sans la permission écrite de M.S. GREGGON est formellement interdite. Toute réimpression, reproduction ou utilisation non autorisée sans la permission écrite de M.S. GREGGON est formellement interdite.

1- LES VALEURS SONT EN POUCES SAUF SI SPECIFIE
 2- TOLERANCES GENERALES
 Fina: ± 0.01"
 X.XX: ± 0.01"
 X.XXX: ± 0.005"

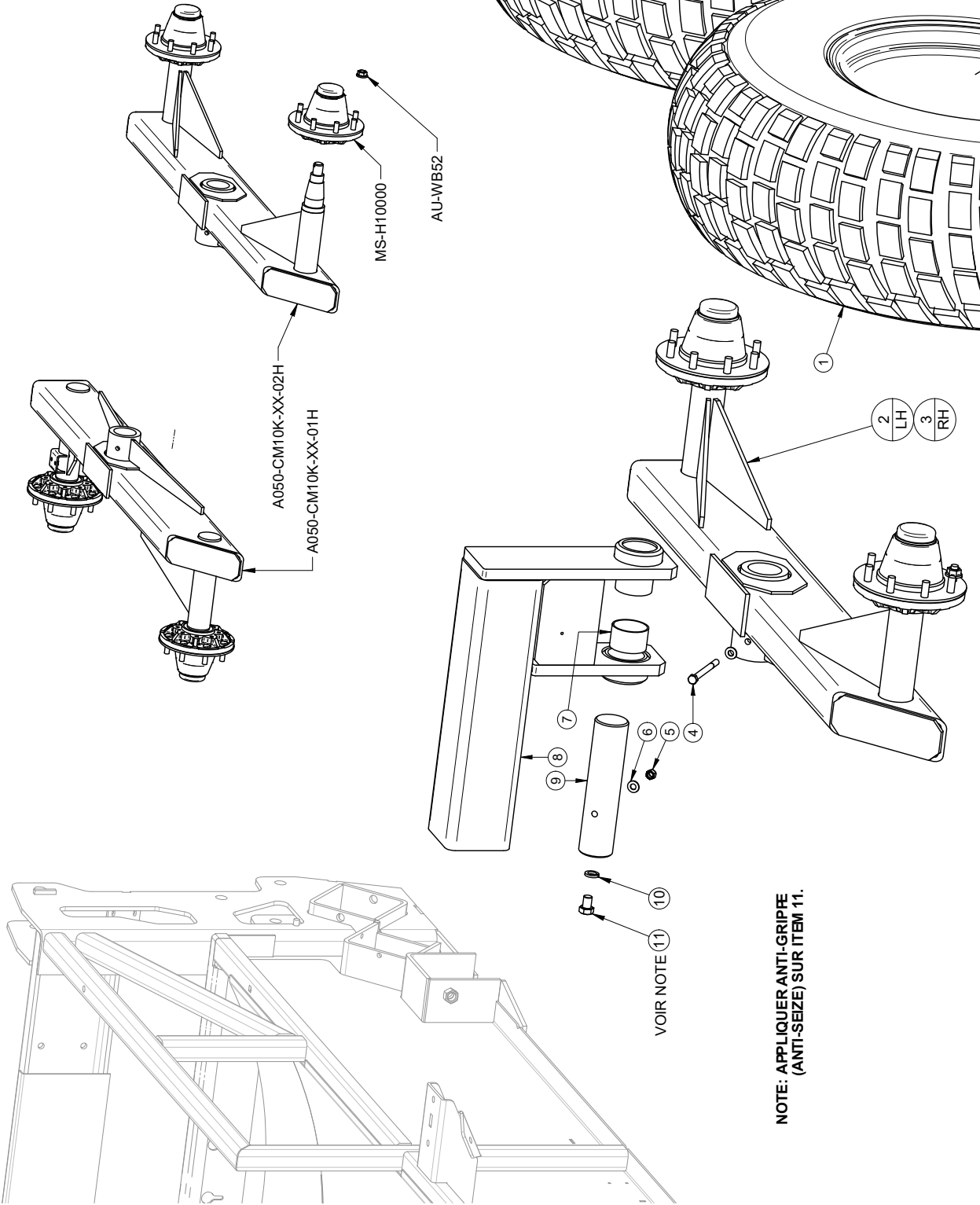


TRACKING (DIM A)	(DIM B)
72"	2 1/16"
90"	11 1/16"



1- LES VALEURS SONT EN POUCES SAUF SI SPECIFIÉ 1- VALUES ARE INCHES UNLESS OTHERWISE SPECIFIED 2- GENERAL TOLERANCES FRA.: ± 1/16" X.X: ± 0.01" X.XX: ± 0.1" X.XXX: ± 0.005"	MSG M S G R E G G S O N	# FEUILLE / SHEET # AR050-BV10K23-02-001	DATE CREATION 2009-09-21	CREATEUR / CREATOR plouffej	REVISION / REVISION DATE 2019-09-17	PAGE 2 of 2
Avis: L'information contenue a été préparée par MS GREGGSON et est réservée à son usage interne. Toute réimpression, réproduction, diffusion ou utilisation non autorisée est strictement interdite. Note: This information was prepared by MS GREGGSON and is reserved for its internal use. Any reprinting, reproduction, distribution or unauthorized use is strictly prohibited.	MS GREGGSON	# DESSIN / DRAWING # AR050-BV10K23-02	DESCRIPTION Essieu tandem 10000 lbs (axe 3") 11.25 x 24	REVISION PAR / BY trudej	REVISION DATE 2019-09-17	PAGE 2 of 2
Rev Description Date Approval						

#	REF.	Q.
1	GT-5309270018	4
2	A050-CM10K-XX-02H	1
3	A050-CM10K-XX-01H	1
4	BT-12512	2
5	BT-LN12	2
6	BT-FW12	4
7	AU-P30016A	4
8	A050-BM10K-XX-01	2
9	GPNB3000-1312-001	2
10	BT-LW34	2
11	BT-F341	2



NOTE: APPLIQUER ANTI-GRIPE
(ANTI-SEIZE) SUR ITEM 11.

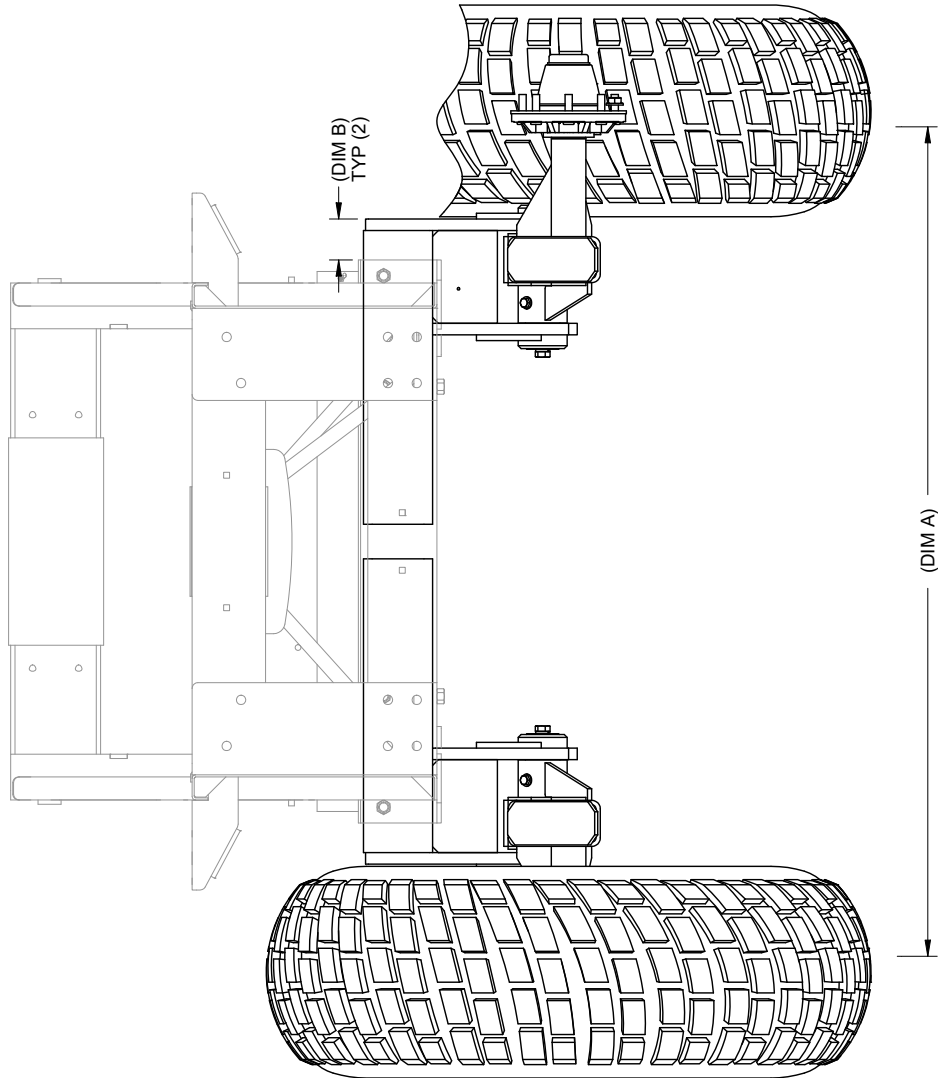
# FEUILLE / SHEET #	DATE CREATION	CREATEUR / CREATOR	REVISION DATE	PAGE
AR050-BV10K23-01	2009-07-16	charestic	2019-09-17	1 of 2
DESCRIPTION			REVISION PAR / BY	trudej
Essieu tandem 10000 lbs (axe 3") 16.9 x 24			ECHELLE / SCALE	1:10
#DESSIN / DRAWING #			REVISION	1
AR050-BV10K23-01				

Rev	Description	Date	Approbation

1- LES VALEURS SONT EN POUCES SAUF SI SPECIFIE
 1- VALUES ARE INCHES UNLESS OTHERWISE SPECIFIED
 2- TOLERANCES GENERALES
 Fina: ± 1/16"
 X.X: ± 0.01"
 X.XX: ± 0.01"
 X.XXX: ± 0.005"

AVIS: L'information contenue a été fournie par le fabricant. MS GREGSON n'assume aucune responsabilité pour les droits de propriété, licence, brevet, marque, ou droits de reproduction. MS GREGSON, qui détient le droit de propriété de ce dessin, ne peut être tenu responsable de la reproduction non autorisée de ce dessin sans la permission écrite de MS GREGSON.

MS GREGSON



TRACKING (DIM A)	(DIM B)
72"	3 9/16"
90"	12 9/16"

1- LES VALEURS SONT EN
POUCE SAUF SI SPECIFIÉ
UNITS ARE IN INCHES
UNLESS OTHERWISE SPECIFIED
2- TOLERANCES GENERALES
Frac.: ± 1/16"
Dec.: ± 0.01"
X.XX: ± 0.1"
X.XXX: ± 0.005"

AVIS: L'information contenue a été
fournie par le fabricant et n'est
pas garantie par M S GREGSON. M S GREGSON n'a
pas de responsabilité en ce qui concerne
les droits de propriété, licence,
patente, brevets, droits de reproduction,
communication, utilisation et/ou tout
autre droit de reproduction. M S GREGSON
n'est pas responsable et n'est pas propriétaire
de M S GREGSON, qui réserve all patent
rights in the design and/or reproduction
thereof.



FEUILLE / SHEET #
AR050-BV10K23-01-001

DESCRIPTION
Essieu tandem 10000 lbs (axe 3") 16.9 x 24

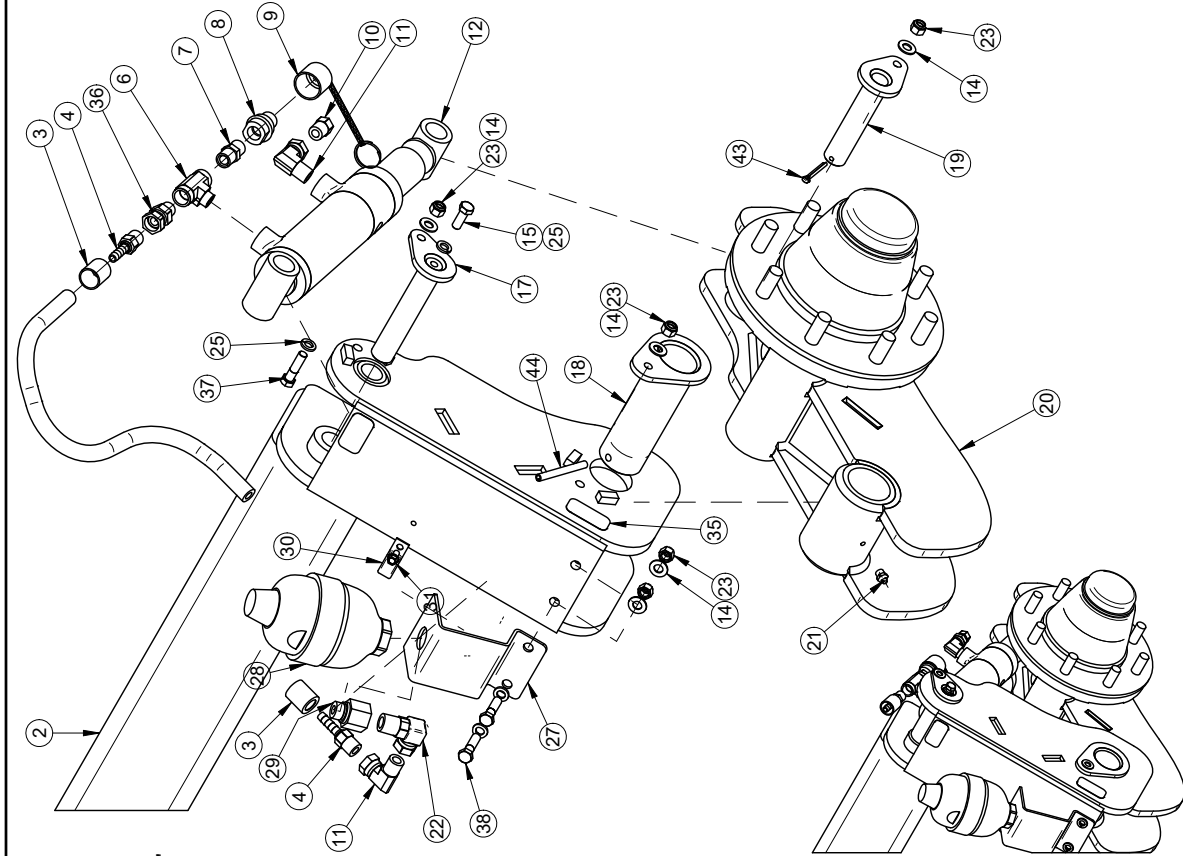
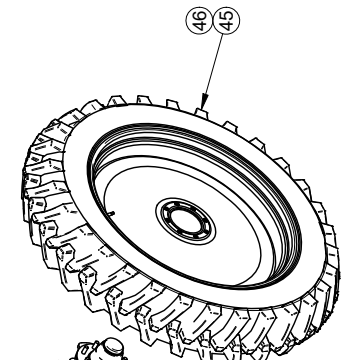
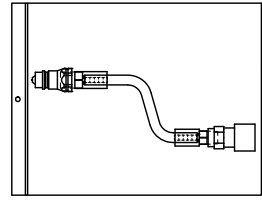
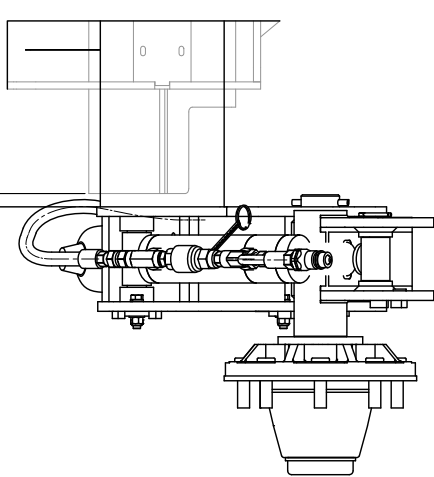
#DESSIN / DRAWING #
AR050-BV10K23-01

DATE CREATION	CREATEUR / CREATOR	REVISION DATE	PAGE
2009-07-16	charestc	2019-09-17	2 of 2
		trudej	
		ECHELLE / SCALE	
		1:20	
		REVISION	
		1	

Rev	Description	Date	Approbation

#	REF.	Q.	L"
1	FH-H38H	2	22"

→ 9 11/16" AJUSTEMENT À 90°
 → 1 1/16" AJUSTEMENT À 72°



#	REF.	Q.
2	A050-0014	2
3	AU-IS6SCF	4
4	AU-ISN1066	4
6	AU-S1006C	2
7	AU-S1022C	2
8	AU-30103230	2
9	AU-30093	2
10	AU-IPF38	2
11	MO-940566	4
12	000-154	2
14	BT-FW38	10
15	BT-F381	2
17	GPND1000-005	2
18	GPND2000-001	2
19	GPND1000-004	2
20	A050-AM80C38-02H	2
21	MO-610	2
22	MO-940568	2
23	BT-LN38	10
25	BT-LW38	12
27	A050-0015	2
28	CA-PDH650	2
29	AU-12680808	2
30	SN-086616	2
31	SN-B434	2
33	A050-0016	1
34	AU-PAT13706942	2
35	AU-DECGR25H	6
36	MO-HSR6611850	2
37	BT-38112GR8	6
38	BT-38112	4
43	MO-CP14	2
44	AU-SP5163	2
45	GM-5309270004-W	1
46	GM-5309270004-W	1
47	AU-DECAVER15	2

1- LES VALEURS SONT EN
 POUCE SAUF SI SPECIFIÉ
 UNITS ARE IN INCHES
 UNLESS OTHERWISE SPECIFIED
 2- TOLERANCES GENERALES
 Fina: ± 0.116"
 X.X: ± 0.01"
 X.XX: ± 0.01"
 X.XXX: ± 0.005"



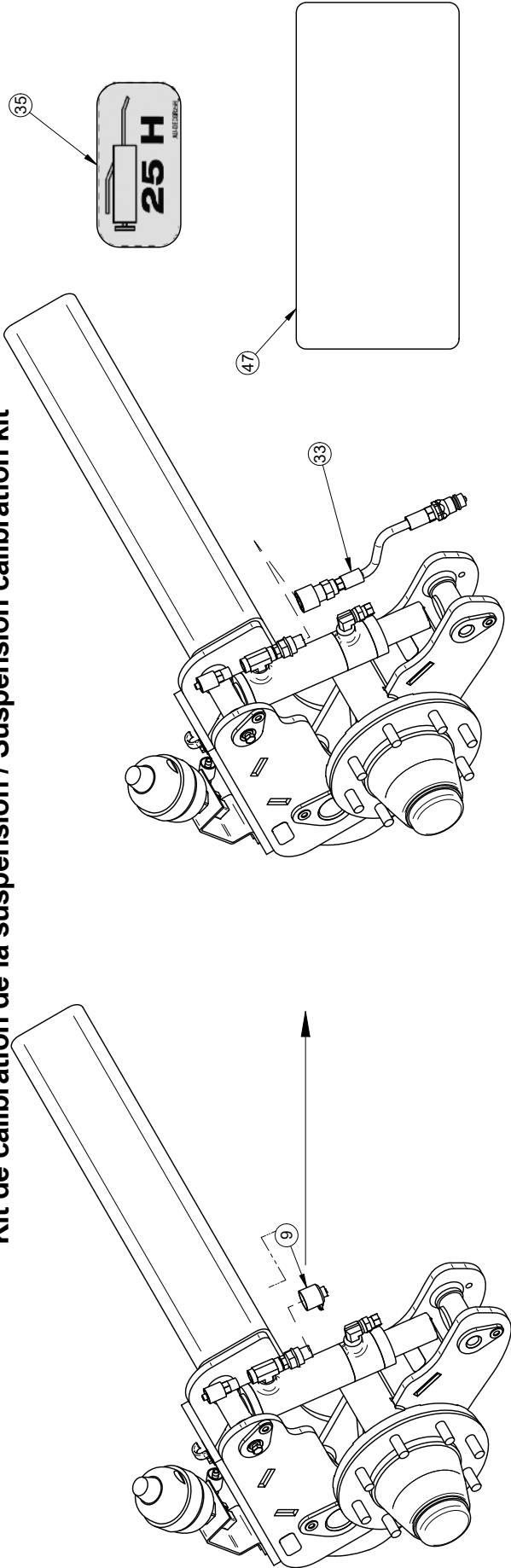
AVIS: l'information contenue a été
 préparée par le fabricant et est
 de MS GREGGON. Elle est réservée pour
 les droits de propriété, licence,
 brevet, etc. Toute réimpression,
 communication, fabrication ou tout
 autre usage sans la permission écrite
 de MS GREGGON est interdite.
 MS GREGGON, who reserves all patent
 rights in this information, is the
 manufacturer and/or reproduction
 rights thereto.

FEUILLE / SHEET #
 AR050-AM80C38-01
 DESCRIPTION
 Essieu 8000 lbs (axe 2 3/4") avec suspension, 11.2 x 38
 #DESSIN / DRAWING #
 AR050-AM80C38-01

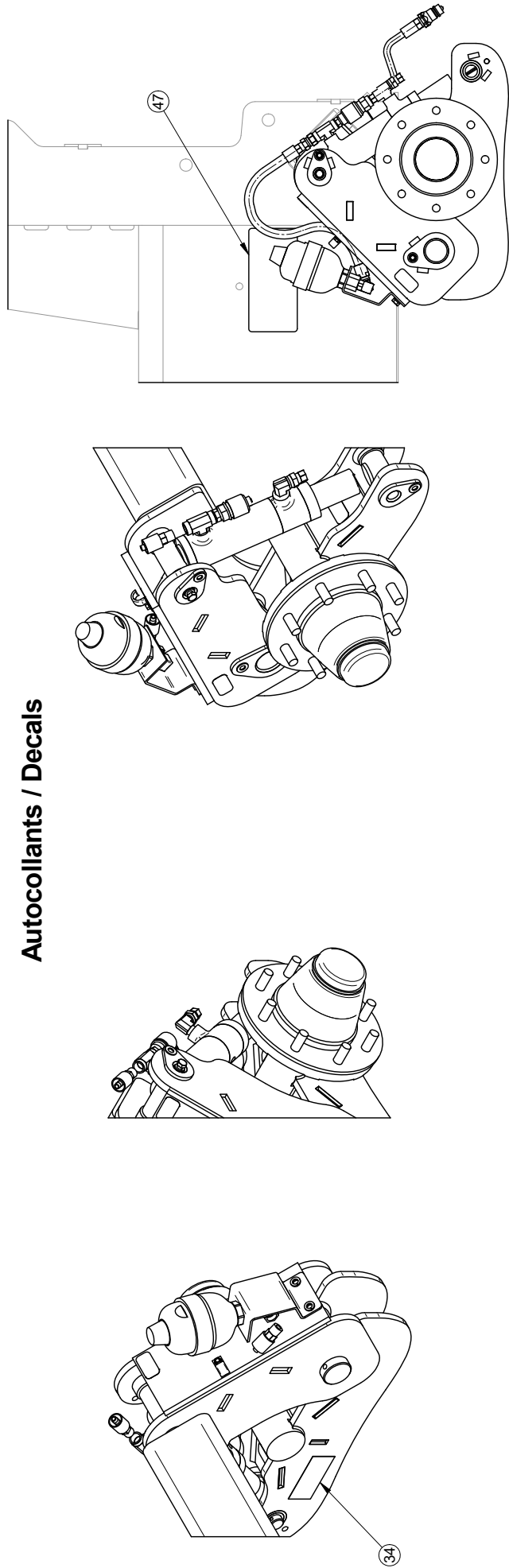
DATE CREATION	CREATEUR / CREATOR	REVISION DATE	PAGE
2013-05-07	trudelj	2021-03-03	1 of 2
		trudelj	REVISION PART / BY
		1:12.5	ECHELLE / SCALE
			REVISION
			2

Rev	Description	Date	Approbation
2021-03-03	trudelj		

Kit de calibration de la suspension / Suspension calibration kit



Autocollants / Decals



Rev	Description	Date	Approbation
Rev 2	Logueur de FH439H (alt. 26"	2021-03-03 (trudelj)	

# FEUILLE / SHEET #	DATE CREATION	CREATEUR / CREATOR	REVISION DATE	PAGE
AR050-AM80C38-01-PAGE2	2013-05-07	trudelj	2021-03-03	2 of 2

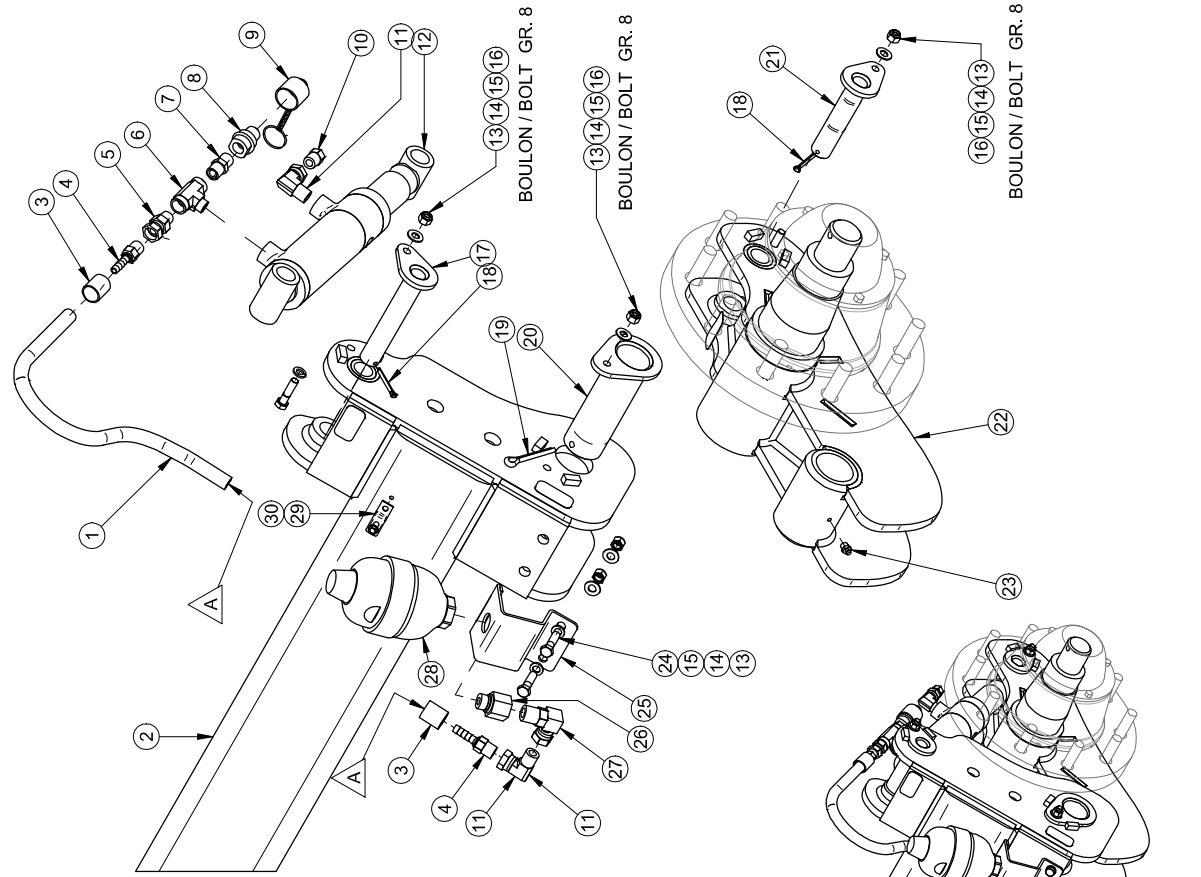
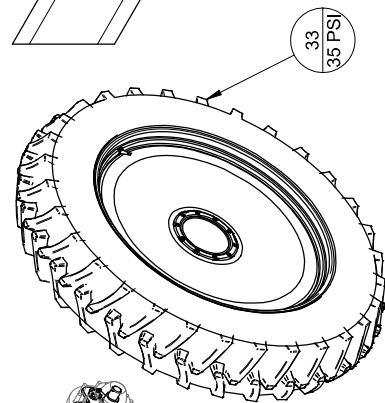
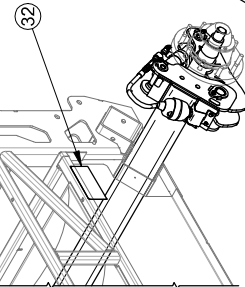
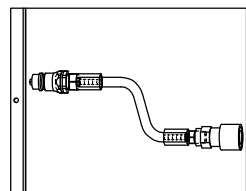
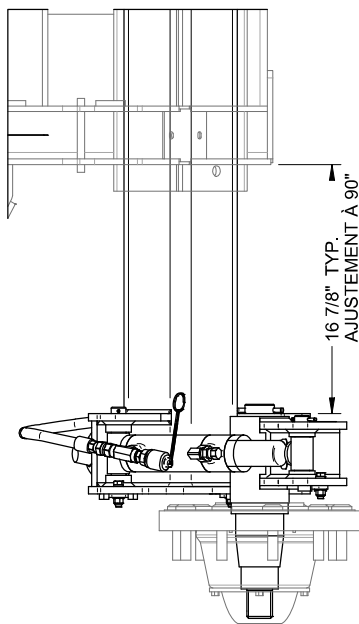
DESCRIPTION	REVISION PART / BY	ECHELLE / SCALE	REVISION
Essieu 8000 lbs (axe 2 3/4") avec suspension, 11.2 x 38	trudelj		
#DESSIN / DRAWING #			
AR050-AM80C38-01		1:10	2

1- LES VALEURS SONT EN POUCE SAUF SI SPECIFIE UNITE (INCHES UNITS)
 2- TOLERANCES GENERALES
 Fina: ± 1/16"
 X.X: ± 0.01"
 X.XX: ± 0.1"
 X.XXX: ± 0.005"

MSG
M S G R E G G S O N

AVIS: L'information contenue à 466 est la propriété de M.S. GREGGSON, et les réserves sont faites en ce qui concerne la réimpression, la reproduction, la communication, la fabrication et/ou tout droit de reproduction. M.S. Greggson, Inc. est le propriétaire de ce document et se réserve le droit de modifier sans préavis les spécifications et/ou les informations. M.S. GREGGSON, who reserves all patent rights therein, and/or reproduction rights thereon.

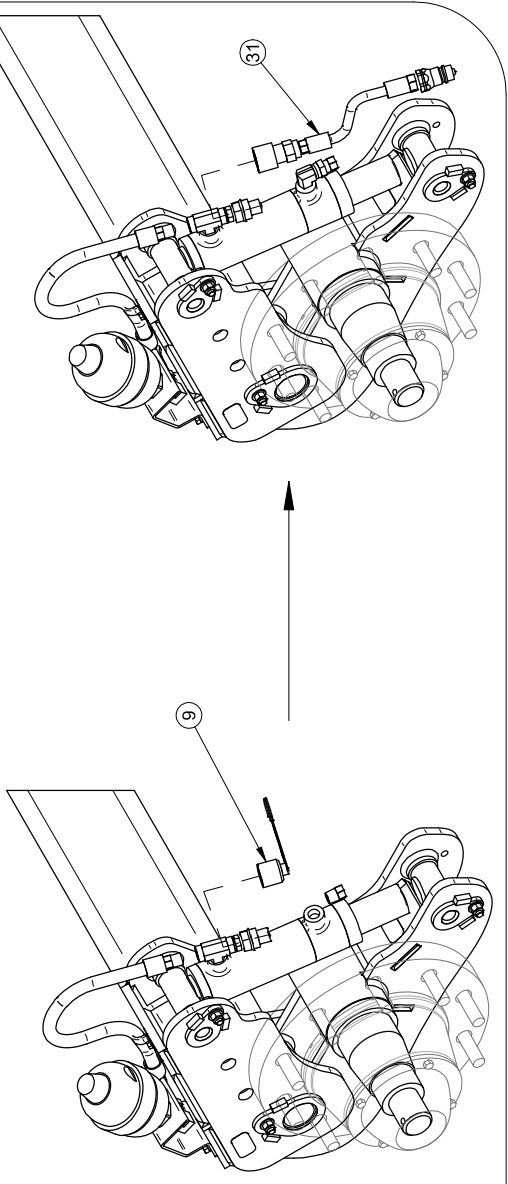
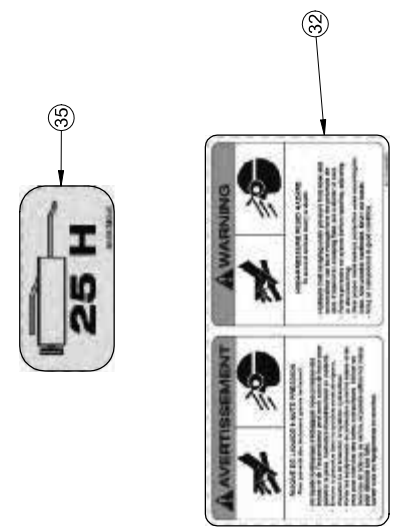
#	REF.	Q.	L"
1	FH-H38H	2	26"



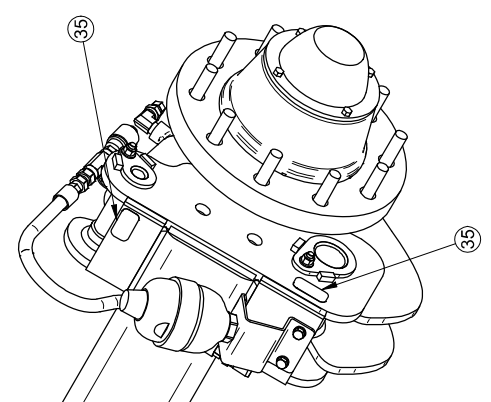
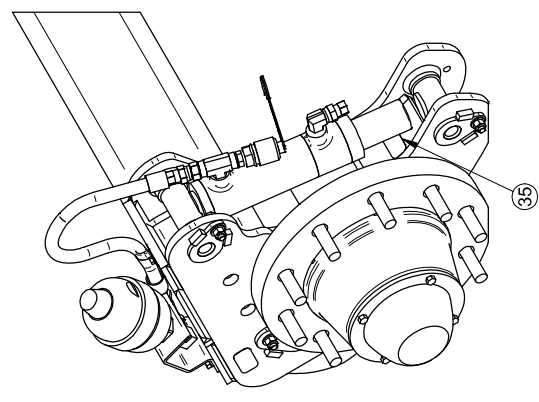
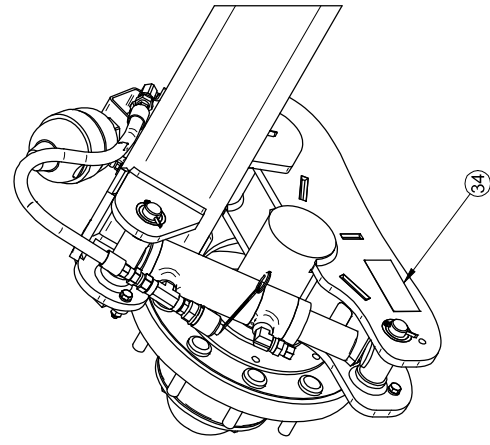
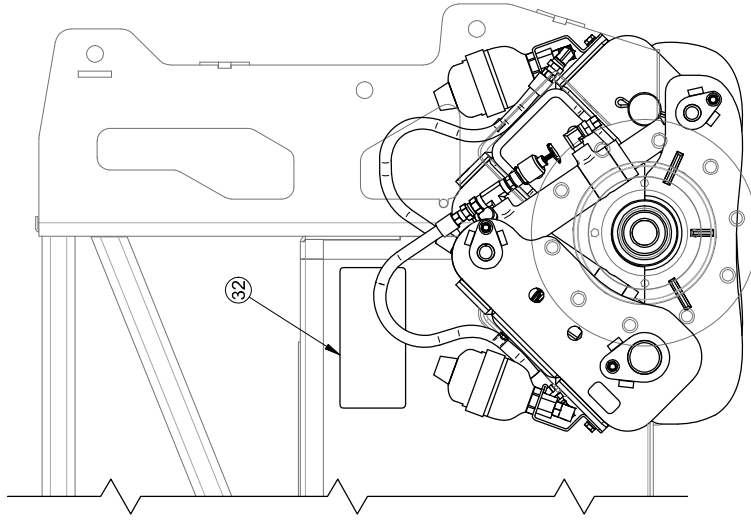
#	REF.	Q.
2	A050-0010	2
3	AU-IS6SCF	4
4	AU-ISN1066	4
5	MO-HSR6611850	2
6	AU-S1006C	2
7	AU-S1022C	2
8	AU-30103230	2
9	AU-30093	2
10	AU-IPF38	2
11	MO-940566	4
12	000-154	2
13	BT-LN38	10
14	BT-FW38	10
15	BT-LW38	10
16	BT-38112GR8	6
17	GPND1000-003	2
18	MO-CP14	4
19	MO-CP22	2
20	GPND2000-001	2
21	GPND1000-004	2
22	A050-AH16K46-04H	2
23	MO-610	2
24	BT-38112	4
25	A050-0015	2
26	AU-12680808	2
27	MO-940568	2
28	CA-PDH650	2
29	SN-086616	2
30	SN-B434	2
31	A050-0016	1
32	AU-DECAVER15	2
33	AU-380/90R46159-W	2
34	AU-PAT13706942	2
35	AU-DECCGR25H	6


DESCRIPTION DE LA RÉVISION / REVISION DESCRIPTION		DATE CREATION	CREATEUR / CREATOR	REVISION DATE	PAGE
REV 1: Révision générale		2013/05/14	trudelj	2015/02/12	1 of 2
1- LES VALEURS SONT EN POULCES / UNLESS SPECIFIED UNLESS SPECIFIED IN INCHES 2- GENERALITES EN INCHES / GENERAL SPECIFICATIONS Angle: 0° X.XX ± 0.01" X.XXX ± 0.005"				REVISION	1
#FEUILLE / SHEET # A050-AH16K46-09				REVISION DATE	
#DESSIN / DRAWING # A050-AH16K46-09				REVISION DATE	
#DESCRIPTION Essieu 16000 lbs (axe 4") avec suspension, 380/90R46				REVISION DATE	
#DIVISION OF 				REVISION DATE	
NOTICE: Information disclosed herein is the property of RAD TECHNOLOGIES INC. and is intended for use only in the production of the product identified in the title block. No part of this information may be reproduced, stored in a retrieval system, or transmitted in any form or by any means, electronic, mechanical, photocopying, recording, or by any information storage and retrieval system, without the prior written permission of RAD TECHNOLOGIES INC.				REVISION DATE	
#SCHEMATIC / SCALE 1:12.5				REVISION DATE	

Kit de calibration de la suspension / Suspension calibration kit

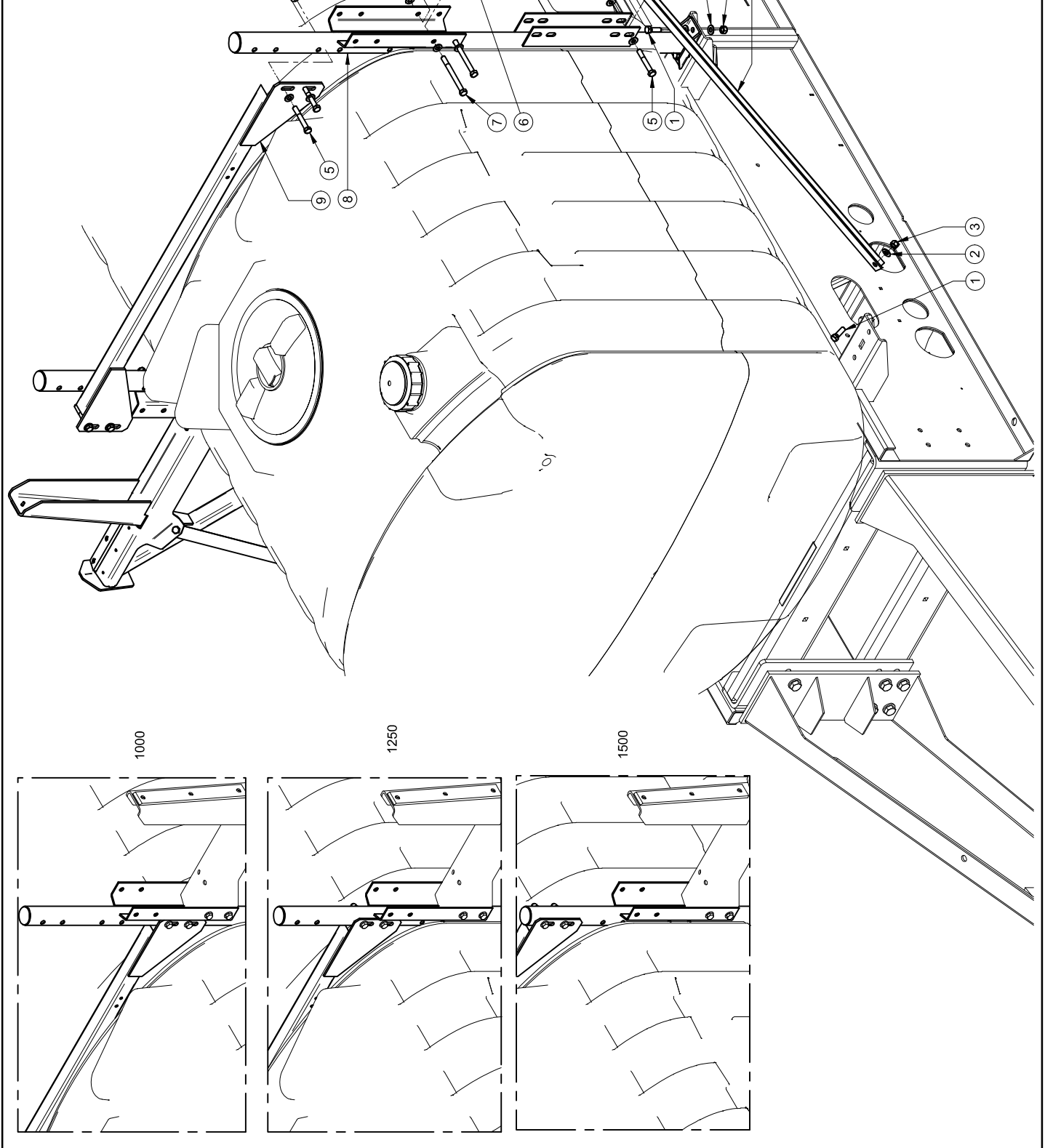


Autocollants / Decals



DESCRIPTION DE LA RÉVISION / REVISION DESCRIPTION	1- LES VALEURS SONT EN POULCES / UNLESS SPECIFIED UNLESS SPECIFIED 2- GÉNÉRALITES / DIMENSIONS Fraç.: ± 1/16" Angle: 0.1° X.XX ± 0.01" X.XXX ± 0.005"	 DIVISION OF radtechnologies	# FEUILLE / SHEET # AR050-AH16K46-09-PAGE2	DATE CREATION 2013/05/14	CREATEUR / CREATOR trudelj	REVISION DATE 2015/02/12	PAGE 2 of 2
			NOTICE: Information disclosed herein remains the property of RAD TECHNOLOGIES INC. and is not to be reproduced, stored in a retrieval system, or used in any form without the prior written permission of RAD TECHNOLOGIES INC.	# DESSIN / DRAWING # AR050-AH16K46-09	REVISION PAR / BY FOYA	ECHELLE / SCALE 1:10	REVISION 1

#	REF.	Q.
1	BT-12112	8
2	BT-FW12	32
3	BT-LN12	18
4	A080-0019	2
5	BT-12312	6
6	A080-0021	2
7	BT-12512	4
8	A080-0022	2
9	A080-0013	1
10	GHMUN06200-1512-01	2
11	GHMUN06200-0808-01	2
12	AU-27110817	12

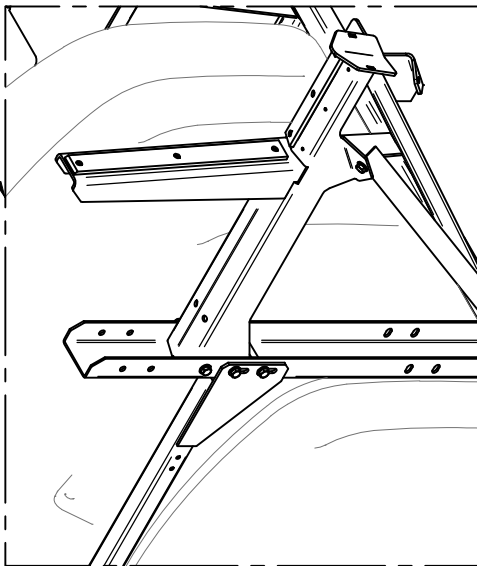


#	REF.	Q.
1	BT-LN12	18
2	A080-0014	2
3	BT-FW12	36
4	BT-12112	4
5	A080-0017	2
6	BT-126	14
7	A080-0015	2
8	A080-0012	1
9	GHMJUN-009	2
10	GHMJUN-010	2
11	AU-27110817	10

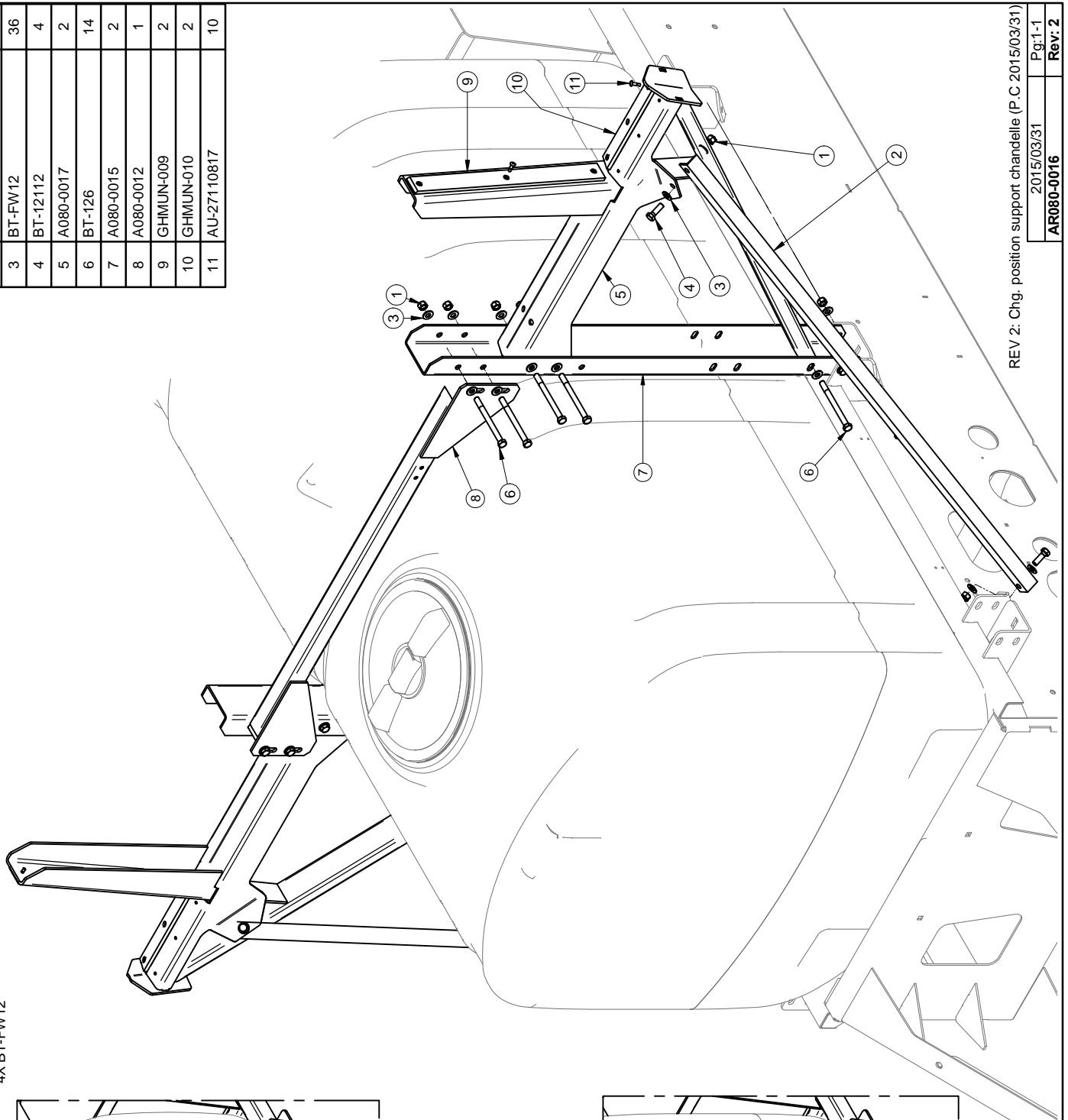
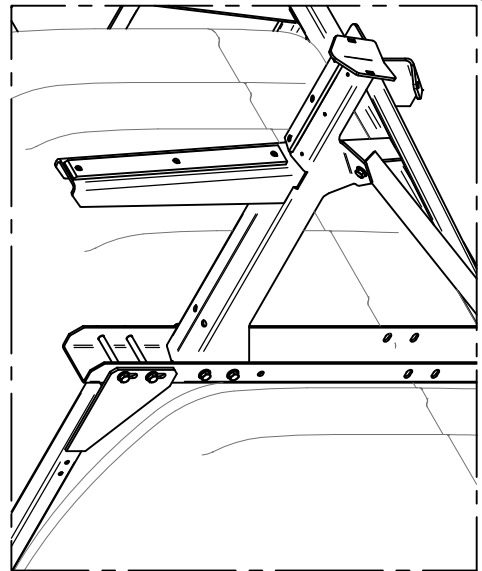
REMETTRE EN INVENTAIRE:

- 2X BT-126
- 2X BT-LN12
- 4X BT-FW12

F500



F750



REV 2: Chg. position support chandelle (P.C 2015/03/31)

2015/03/31

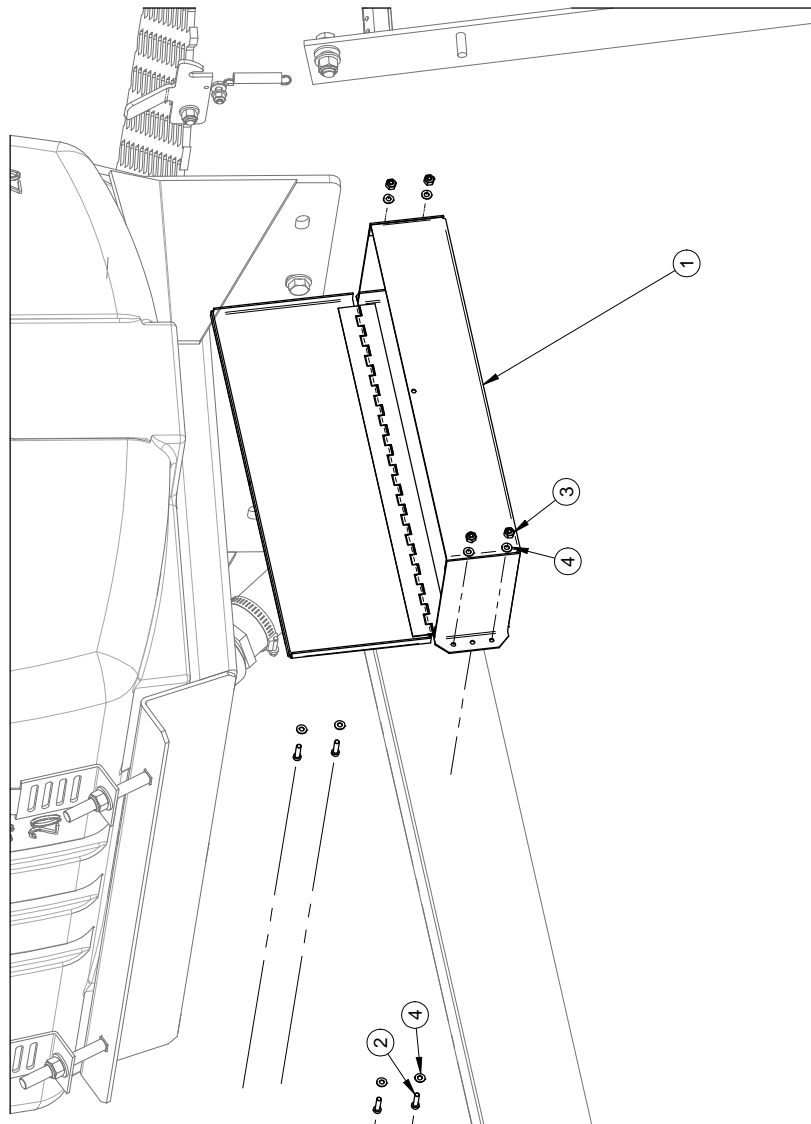
Pg:1-1

AR080-0016

Rev: 2

INSTALLATION SUR/ON
NOVATION N1000/N1250

#	REF.	Q.
1	AR090-0003	1
2	BT-102434SS	4
3	BT-LN316SS	4
4	BT-FW316SS	8



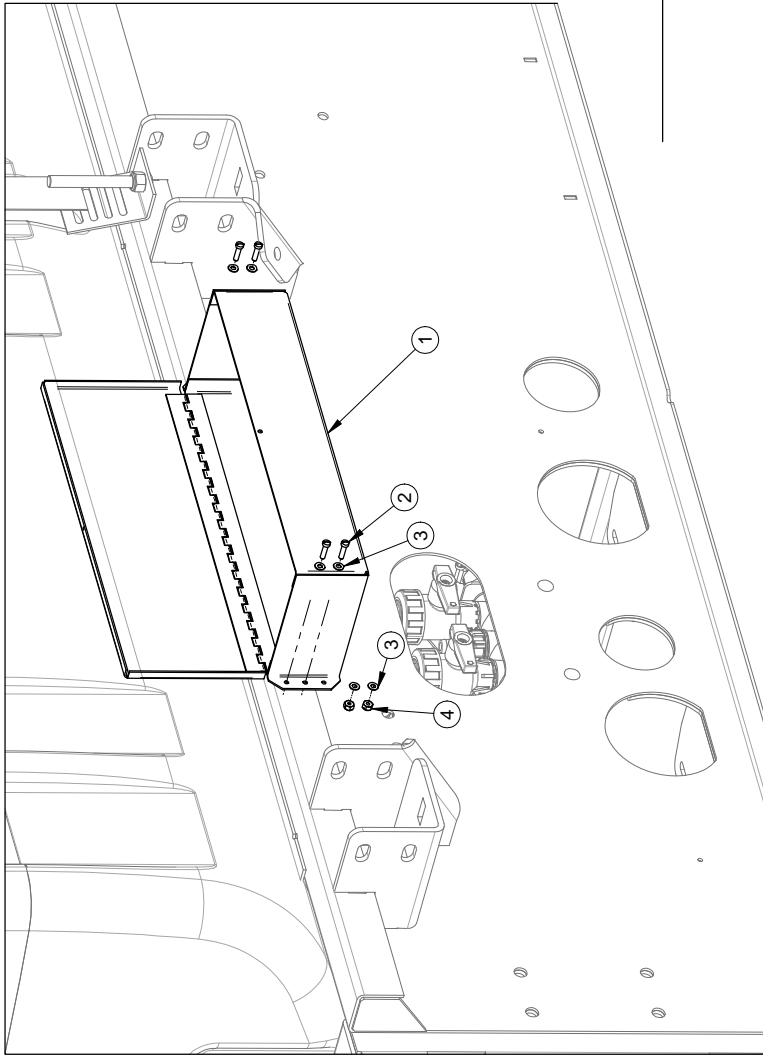
RETIRER LES BOYAUX HYDRAULIQUES DU
SUPPORT AVANT L'INSTALLATION DU COFFRE
REMOVE HYDRAULIC HOSES FROM THE
BRACKET BEFORE INSTALLING THE TOOLBOX

DESCRIPTION DE LA REVISION / REVISION DESCRIPTION	# FEUILLE / SHEET #	DATE CREATION	CREATEUR / CREATOR	REVISION DATE	PAGE
1- LES VALEURS SONT EN POUCE SAUF SI SPECIFIÉ UNITS ARE IN INCHES UNLESS OTHERWISE SPECIFIED 2- TOLERANCES GENERALES GENERAL TOLERANCES Frac.: ± 1/16" Dec.: ± 0.01" X.X: ± 0.1" X.XX: ± 0.01" X.XXX: ± 0.005"	AR090-0001 N1000/N1250	2014/03/13	stagiaiteing	2015/03/12	1 of 1
	DESCRIPTION			REVISION PAR / BY	TO/yb
	#DESSIN / DRAWING #			ECHELLE / SCALE	REVISION
	AR090-0001-NOVATION			1:8	1

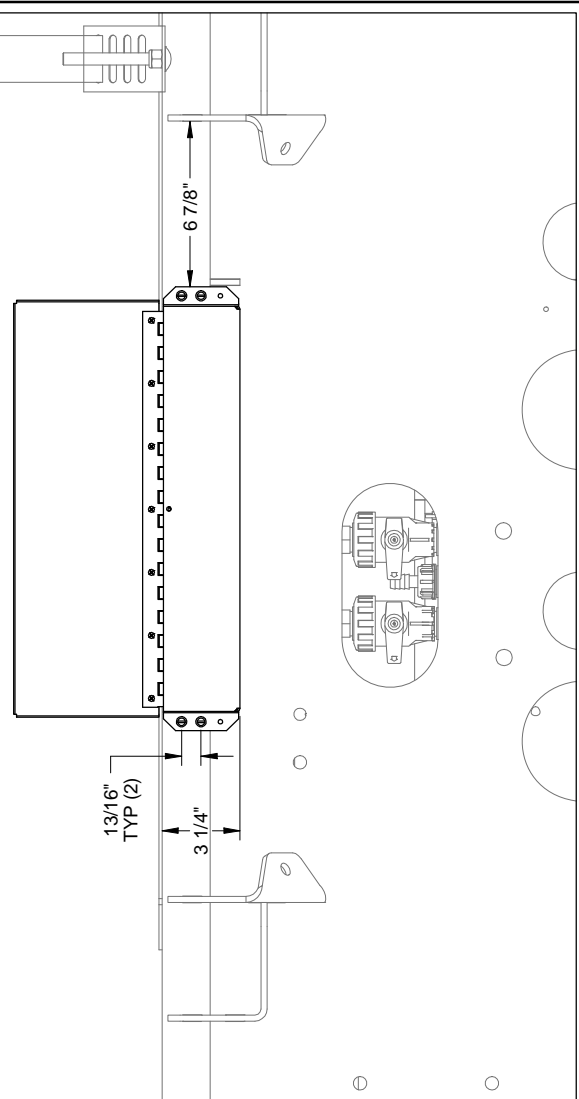


AVIS: L'information ci-incluse a été
fournie par RAD TECHNOLOGIES INC. qui se
réserve tous les droits de propriété,
intellectuelle, industrielle, commerciale,
communication, fabrication et/ou tous
droits de reproduction. Toute réimpression
sans autorisation écrite de RAD
Technologies Inc. est interdite. Toute
utilisation non autorisée de cette
information sans la permission écrite de
RAD TECHNOLOGIES INC. est
interdite. Toute réimpression sans
autorisation écrite de RAD Technologies
Inc. est interdite. Toute utilisation
non autorisée de cette information
sans la permission écrite de
RAD TECHNOLOGIES INC. est
interdite.

INSTALLATION SUR/ON FUSION F500/F750



#	REF.	Q.
1	AR090-0003	1
2	BT-102434SS	4
3	BT-FW316SS	8
4	BT-LN316SS	4

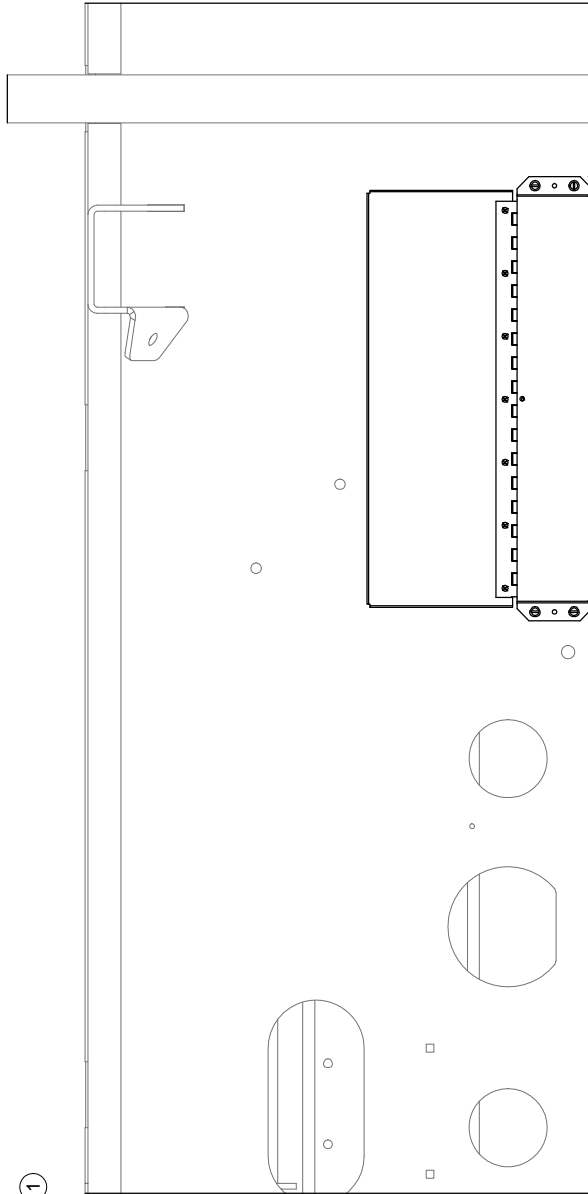
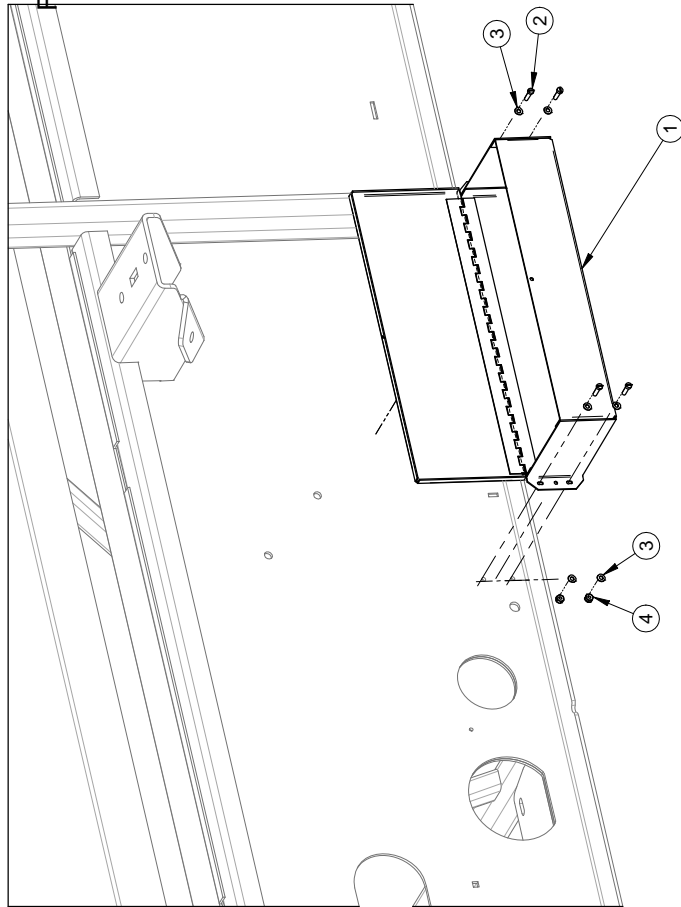


DESCRIPTION DE LA REVISION / REVISION DESCRIPTION		# FEUILLE / SHEET #	DATE CREATION	CREATEUR / CREATOR	REVISION DATE	PAGE
<p>1- LES VALEURS SONT EN POUCES SAUF SI SPECIFIE UN AUTRE SYSTEME D'UNITE 2- TOLERANCES GENERALES Fraç.: ± 1/16" X: ± 0.1" X.X: ± 0.01" X.XX: ± 0.005"</p>		AR090-0001 F500/F750	2014/03/14	stagiaiteing	2015/03/12	1 of 1
<p>AVIS: Information c-incluse a été fournie par RAD TECHNOLOGIES INC. et est réservée tous les droits de propriété, de communication, fabrication et/ou tous droits de reproduction. Toute réimpression sans autorisation écrite de RAD TECHNOLOGIES INC. est interdite. Who is provided by and is the property of RAD TECHNOLOGIES INC. who reserves all rights of design, use, sale, manufacturing and/or reproduction rights thereof.</p>		DESCRIPTION			TO:ya	REVISION
		#DESSIN / DRAWING #			ECHELLE / SCALE	REVISION
		AR090-0001-F500-F750			1:8	1



INSTALLATION SUR/ON
FUSION F1000/F1250/F1500

#	REF.	Q.
1	AR090-0003	1
2	BT-102434SS	4
3	BT-FW316SS	8
4	BT-LN316SS	4



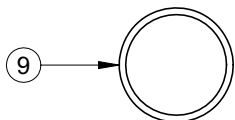
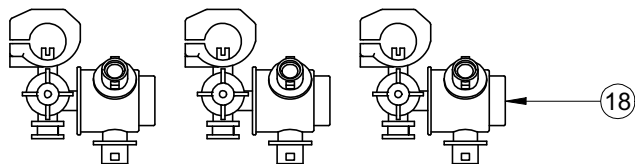
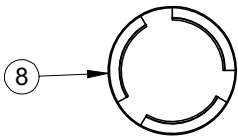
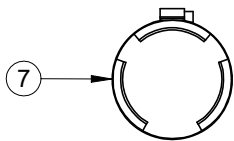
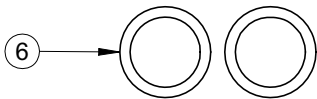
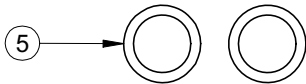
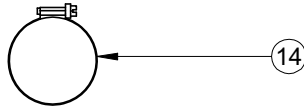
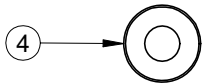
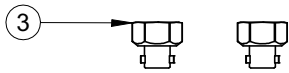
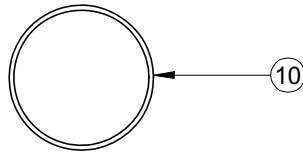
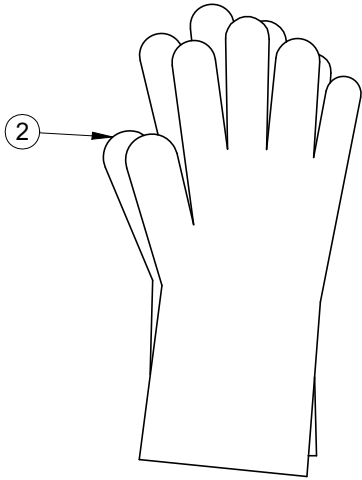
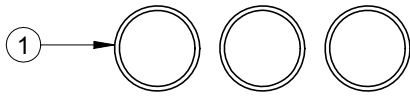
APPUYÉ SUR LE REBORD
BOTTOM ON THE FLANGE

DESCRIPTION DE LA REVISION / REVISION DESCRIPTION	# FEUILLE / SHEET #	DATE CREATION	CREATEUR / CREATOR	REVISION DATE	PAGE
1- LES VALEURS SONT EN POUCES SAUF SI SPECIFIÉ UNITS ARE IN INCHES UNLESS OTHERWISE SPECIFIED 2- TOLERANCES GENERALES Frac.: ± 1/16" Dec.: ± 0.01" X.X: ± 0.1" X.XX: ± 0.01" X.XXX: ± 0.005"	AR090-0001	2014/03/14	stagiaiteing	2015/03/12	1 of 1
				TOya	REVISION PAR / BY
					REVISION
					ECHELLE / SCALE
					1:10
					REVISION
					1



AVIS: l'information ci-incluse a été
fournie par RAD TECHNOLOGIES INC. qui se
réserve tous les droits de propriété,
d'invention, de brevet, de marque,
de communication, fabrication et/ou tous
droits de reproduction. Toute réimpression
sans autorisation écrite de RAD
Technologies Inc. est formellement
interdite. Toute réimpression sans
autorisation écrite de RAD Technologies
Inc. est formellement interdite.
All rights reserved. RAD Technologies Inc.
reserves all rights of design, patent,
copyright, trademark and/or
reproduction rights thereof.

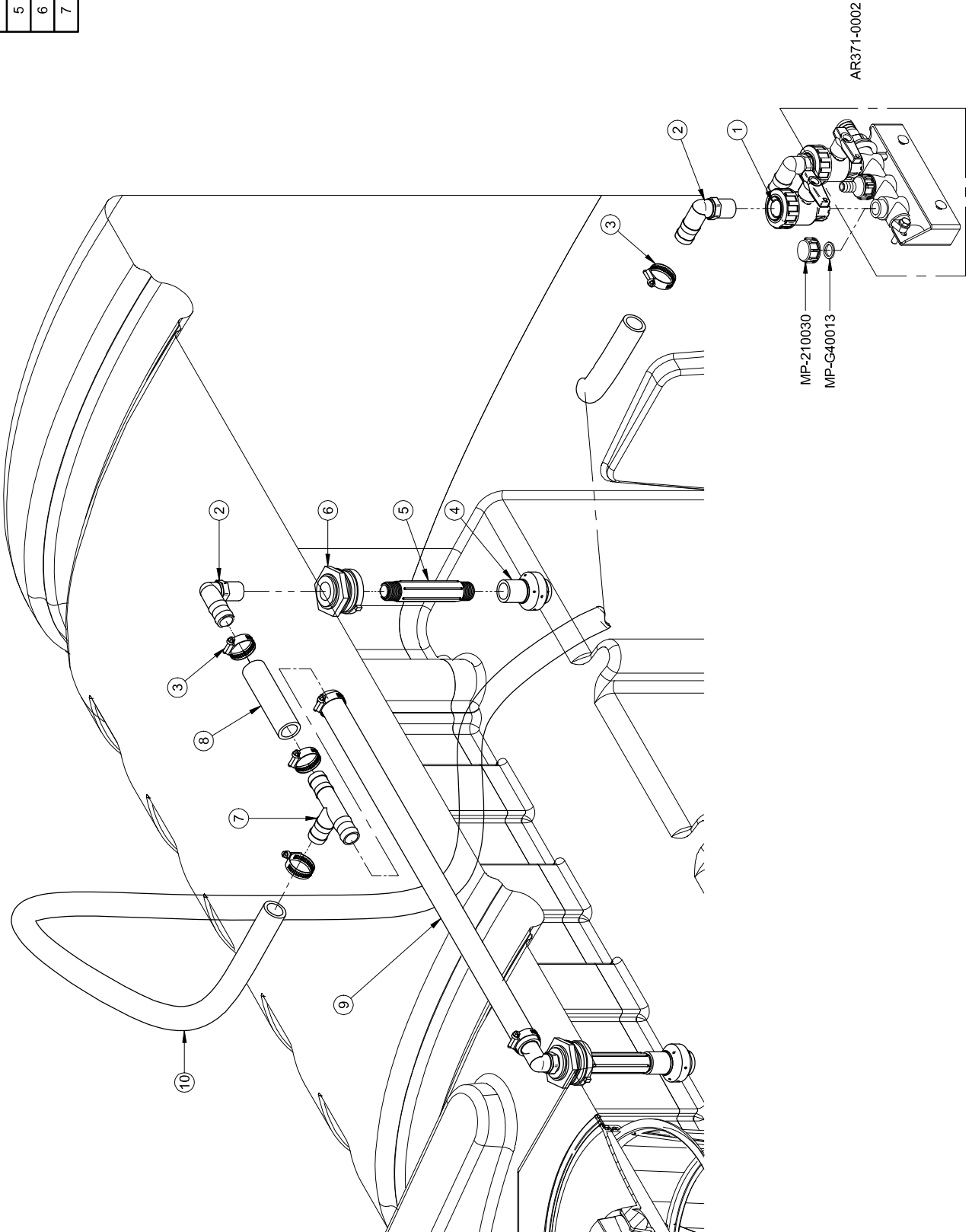
#DESSIN / DRAWING #
AR090-0001-F1000-F1250-F1500



#	REF.	Q.
1	AU-227	3
2	AU-3717510	1
3	AU-8294022	2
4	AU-TEF12480	1
5	BJ-150G	2
6	BJ-200G	2
7	BJ-FC200	1
8	BJ-FC220	1
9	BJ-LST150G	1
10	BJ-MLS220G1	1
11	DA-SHAS12	4
12	DA-SHAS16	1
13	DA-SHAS20	1
14	DA-SHAS32	1
15	DA-SHAS6	1
16	JB-CP19438EPR	6
17	JB-CP256111NY	6
18	JB-QJ36325MMNYB	3
19	MP-402909	2

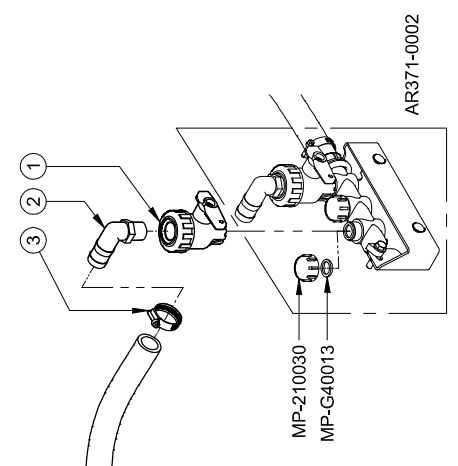
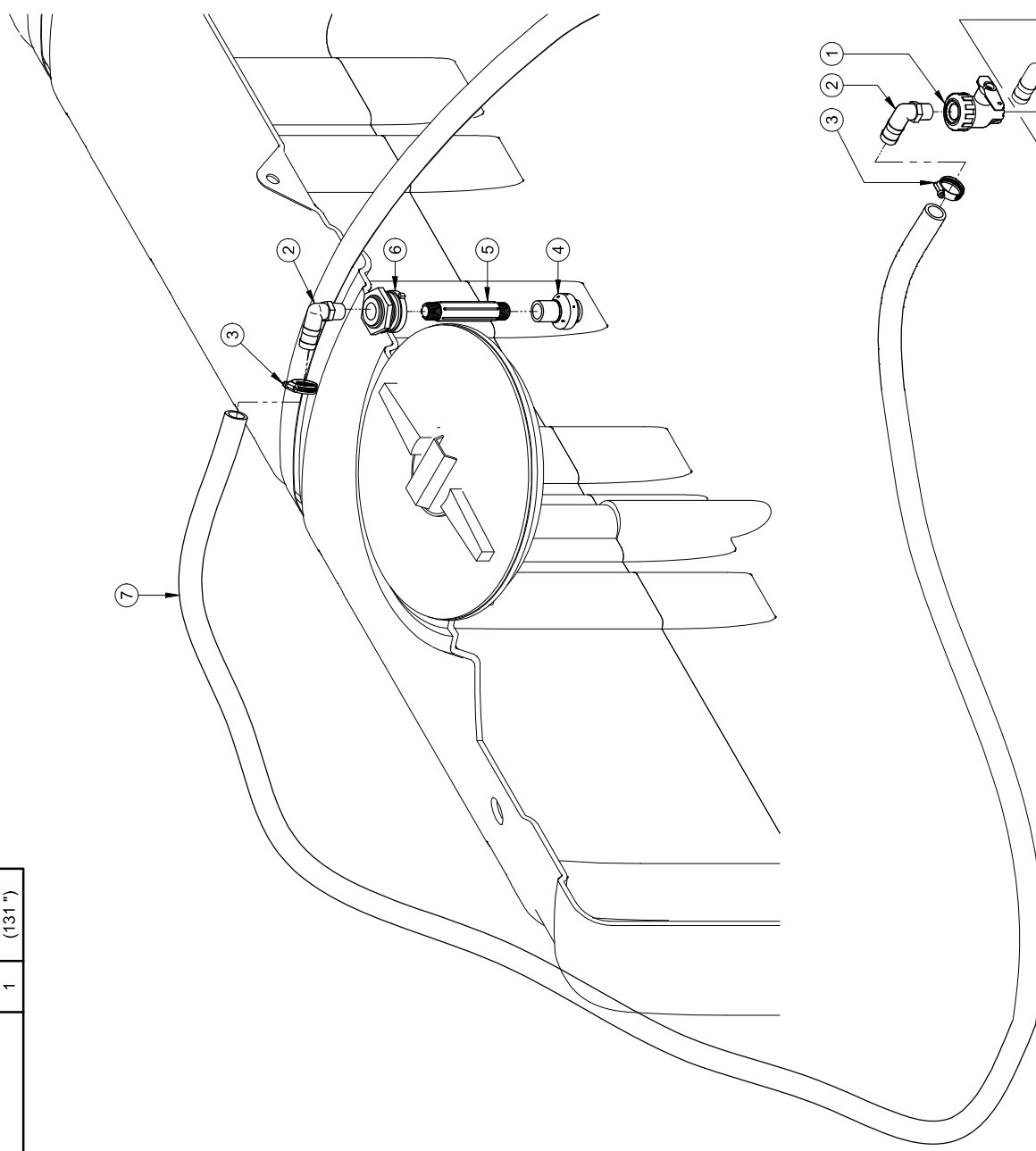
#	REF.	Q.	L"
8	LV-12N	1	5"
9	LV-12N	1	32"
10	LV-12N	1	252"

#	REF.	Q.
1	BJUV075FP	1
2	JB-EL3410NY	3
3	DA-SHAS16	6
4	JB-552703418POM	2
5	BJ-NIP0756	2
6	RA-5032P	2
7	JB-T100NY	1



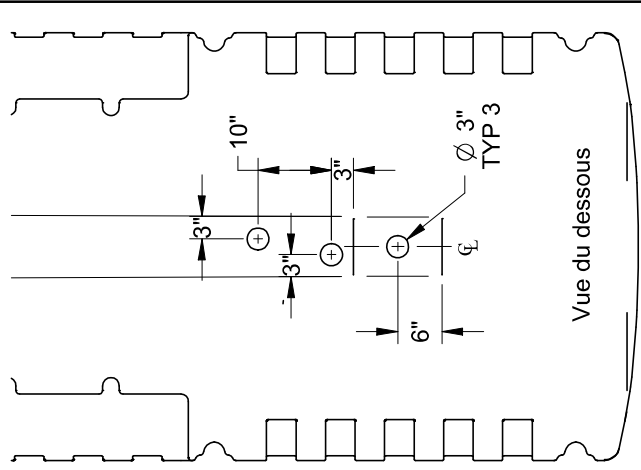
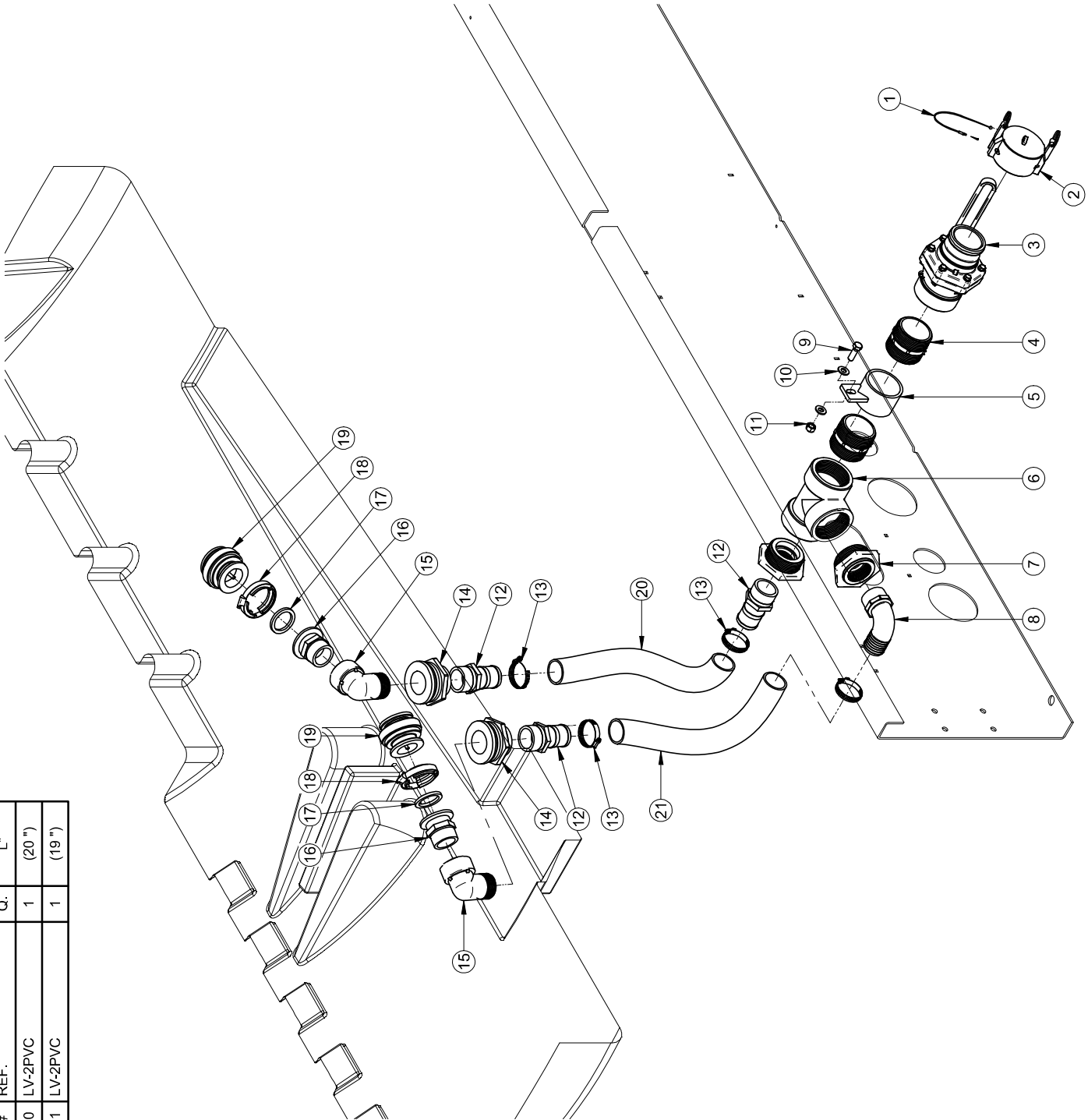
#	REF.	Q.	L"
7	LV-12N	1	(131")

#	REF.	Q.
1	BJUV075FP	1
2	JB-EL3410NY	2
3	DA-SHAS16	2
4	JB-552703418POM	1
5	BJ-NIP0756	1
6	RA-5032P	1

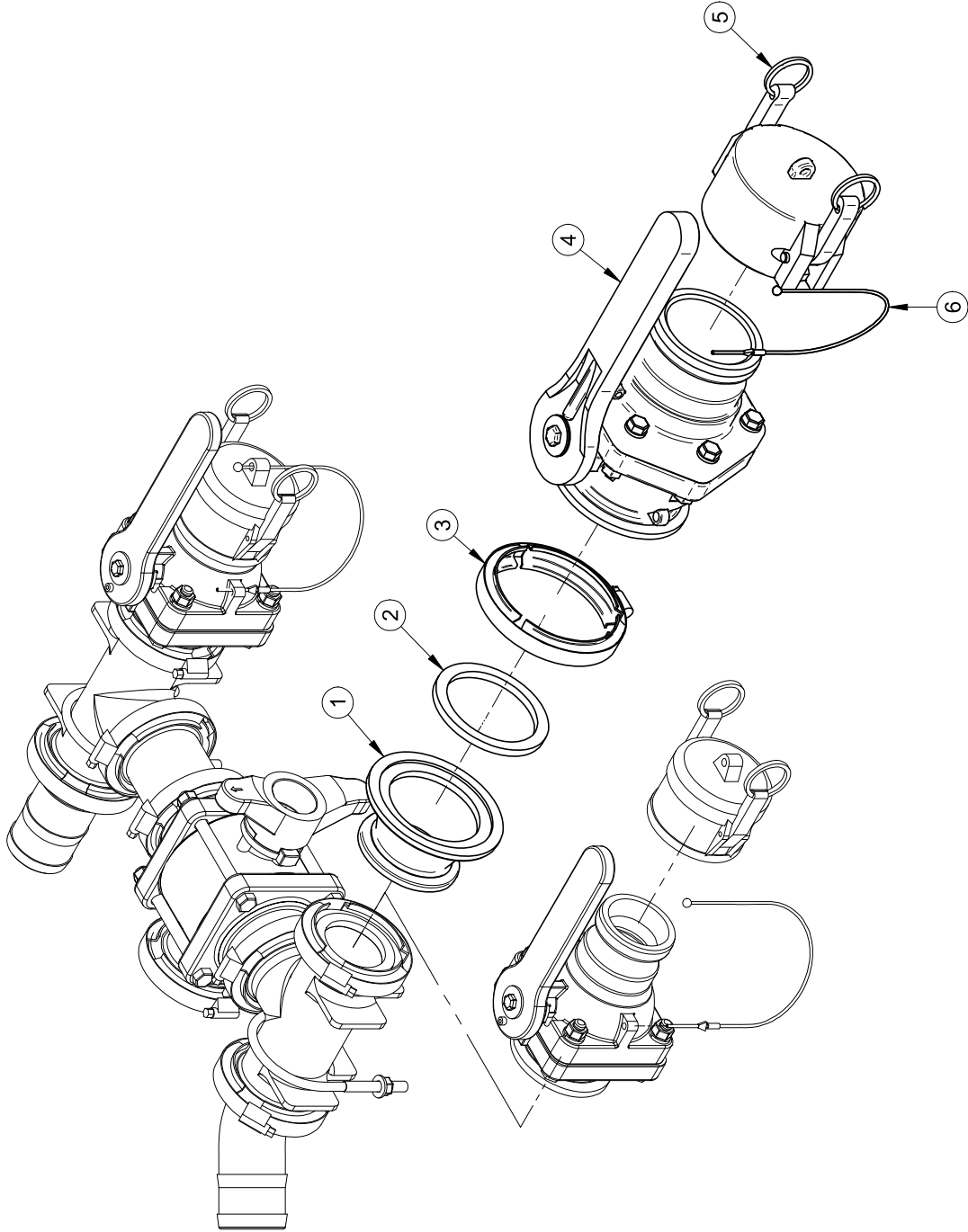


#	REF.	Q.	L"
20	LV-2PVC	1	(20")
21	LV-2PVC	1	(19")

#	REF.	Q.
1	BJ-V20207	1
2	JB-DC3PG	1
3	BJ-VSF300	1
4	BJ-NIP300SH	2
5	GF-AC020400	1
6	BJ-TEE300	1
7	JB-RB300200NY	2
8	JB-EL200NY40	1
9	BT-12112	1
10	BT-FW12	2
11	BT-LN12	1
12	JB-IMB1616NY	3
13	DA-SHAS32	4
14	RA-5042P	2
15	JB-SE200NY	2
16	BJ-M220MPT	2
17	BJ-200G	2
18	BJ-FC220	2
19	BJ-MCV220	2

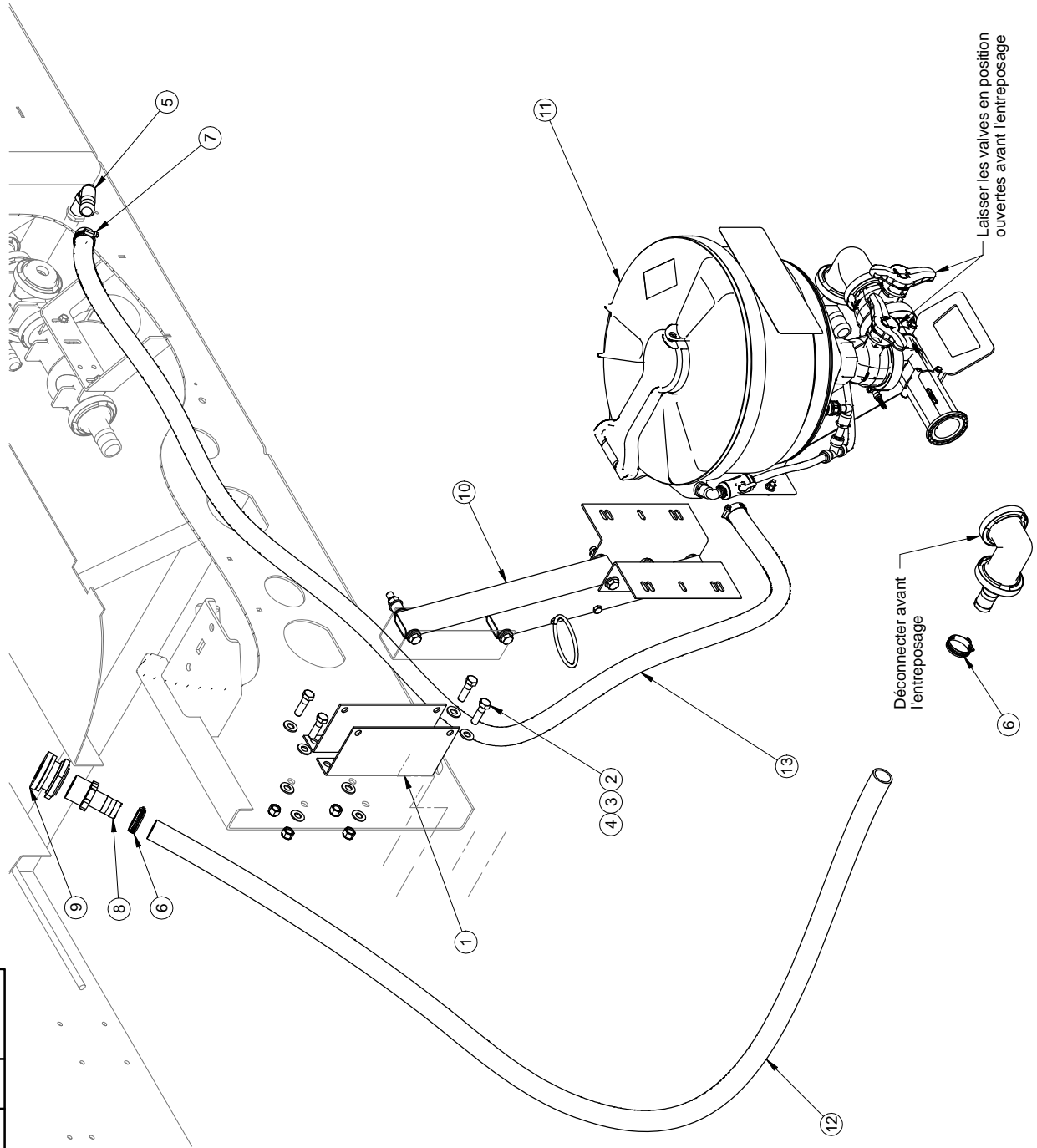


#	REF.	Q.
1	BJ-M800220CPG	1
2	BJ-300G	1
3	BJ-FC300	1
4	BJ-MVVF300	1
5	JB-DC3PG	1
6	BJ-V20207	1



#	Ref.	Q.	L"
12	LV-114PVC	1	108"
13	LV-12N	1	156"

#	Ref.	Q.
1	A320-0001	2
2	BT-12134	4
3	BT-FW12	8
4	BT-LN12	4
5	JB-EL3410NY	1
6	DA-SHAS20	2
7	DA-SHAS16	2
8	JB-IMB1210NY	1
9	RA-5039P	1
10	AR320-0010	1
11	AR320-0009	1



# FEUILLE / SHEET #	DATE CREATION	CRÉATEUR / CREATOR	REVISION DATE	PAGE
AR320-0007	2008/11/11	diallom	2017/06/13	1 of 1
DESCRIPTION				REVISION PAR / BY
Prémélangeur 7 Gallons pour Fusion				cyrennep
#DESSIN / DRAWING #				ECHELLE / SCALE
AR320-0007				1:80

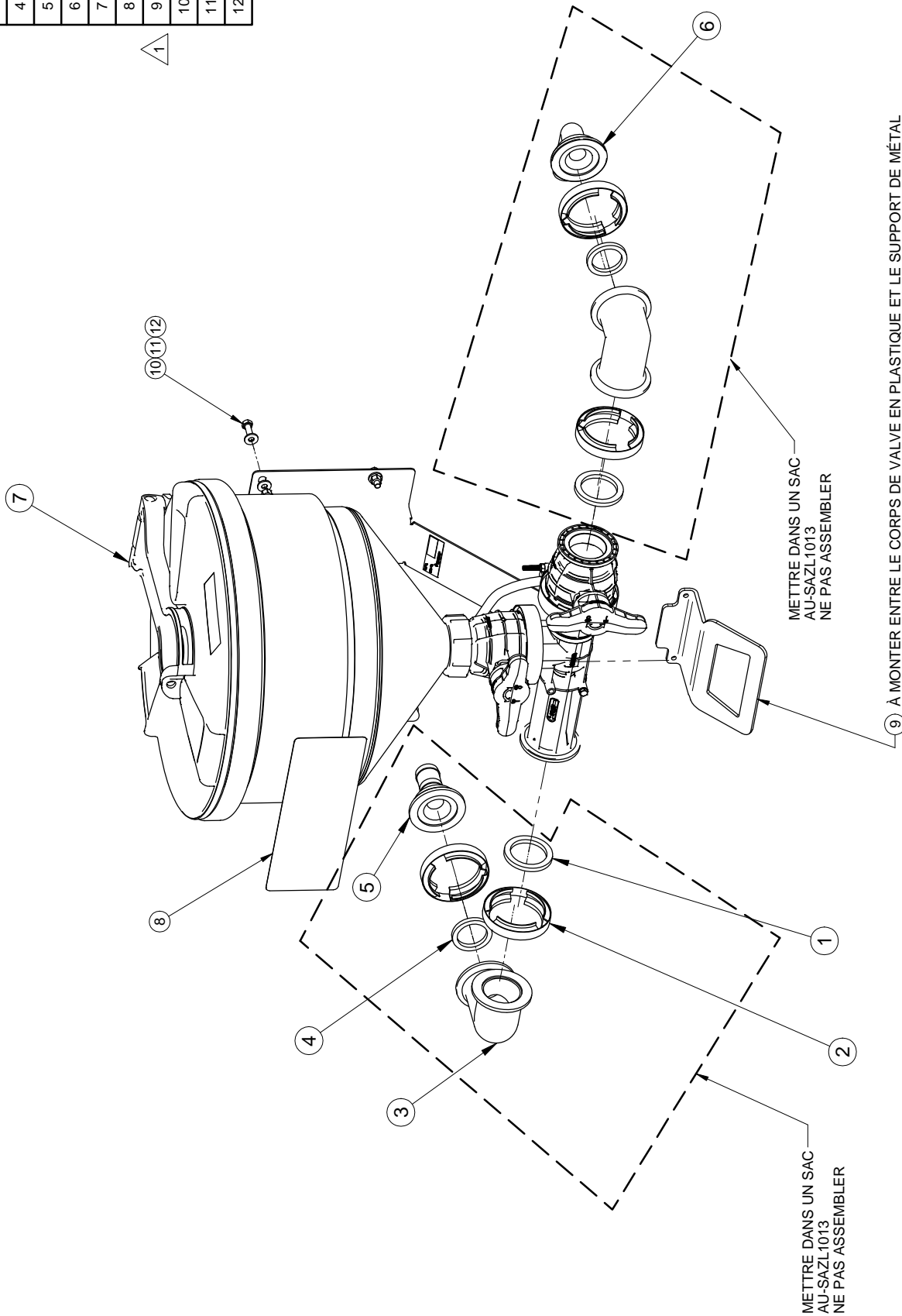
Rev	Description	Date	Approbation
rev3	révision général du dessin et note	22/06/2017	P.Alard

1- LES VALEURS SONT EN POUCES SAUF SI SPECIFIÉ UNITS ARE IN INCHES UNLESS OTHERWISE SPECIFIED
 2- TOLERANCES GENERALES
 Fra.: ± 1/16"
 X.X: ± 0.01"
 X.XX: ± 0.005"

AVIS: L'information ci-dessus a été fournie par MSG GREGGON en vertu de son statut de fabricant de produits industriels. Elle est fournie en l'état, sans aucune garantie, et n'est pas destinée à être utilisée pour des fins de conception, de fabrication ou de réparation. Toute réimpression ou utilisation non autorisée sans la permission écrite de MSG GREGGON, qui détient tous les droits de reproduction, est strictement interdite. Who is responsible for this information is MSG GREGGON, who reserves all patent, manufacturing and/or reproduction rights thereto.



#	REF.	Q.
1	BJ-200G	2
2	BJ-FC220	4
3	BJ-M220200SWP90	2
4	BJ-150G	2
5	BJ-M200125BRB	1
6	BJ-M200100BRB90	1
7	AR320-0008	1
8	AU-DECPREM7G	1
9	A320-0007	1
10	BT-5161	4
11	BT-FW516	8
12	BT-LN516	4



METTRE DANS UN SAC
AU-SAZL1013
NE PAS ASSEMBLER

METTRE DANS UN SAC
AU-SAZL1013
NE PAS ASSEMBLER

⑨ À MONTER ENTRE LE CORPS DE VALVE EN PLASTIQUE ET LE SUPPORT DE MÉTAL

DESCRIPTION DE LA REVISION / REVISION DESCRIPTION		# FEUILLE / SHEET #	DATE CREATION	CRÉATEUR / CREATOR	REVISION DATE	PAGE
1 A320-0007 ÉTAIT A320-0004		AR320-0009	2014/03/07	stgclairing	2014/07/08	1 of 1
Date		Description		REVISION PAR / BY	REVISION	REVISION
08/07/14		Patrick C.		cyrennep	SCHELLE / SCALE	1
					1:8	

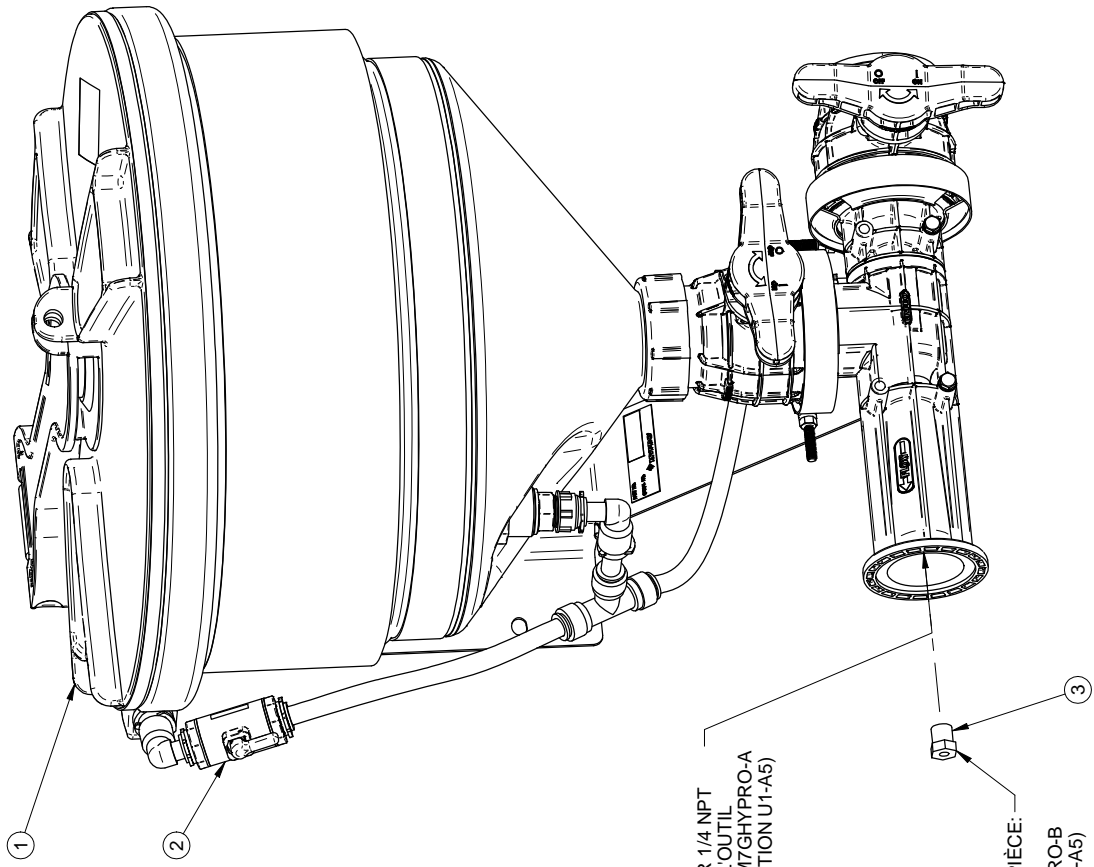


1- LES VALEURS SONT EN
POUCE SAUF SI SPÉCIFIÉ
UNITS ARE IN INCHES
UNLESS OTHERWISE NOTED
2- TOLERANCES GÉNÉRALES
GENERAL TOLERANCES
Frac.: ± 1/16"
X.X: ± 0.01"
X.XX: ± 0.01"
X.XXX: ± 0.005"

AVIS: Information c-incluse à 486
de RAD TECHNOLOGIES INC. qui se
réserve tous les droits de propriété,
communication, fabrication et/ou tous
droits de reproduction. All rights reserved.
No part may be used in the property of
RAD TECHNOLOGIES INC. without the
written consent of the manufacturer for
use, sale, manufacturing and/or
reproduction rights thereof.

PRÉ-MÉLANGEUR AVEC QUINCAILLERIE
#DESSIN / DRAWING #
AR320-0009

#	REF.	Q.
1	JB-33761171	1
2	BJ-LVPL050V	1
3	000-212	1



TARAUDER 1/4 NPT
UTILISER L'OUTIL
MS-PREM7GHYPRO-A
(LOCALISATION U1-A5)

POUR VISSER LA PIÈCE:
UTILISER L'OUTIL
MS-PREM7GHYPRO-B
(LOCALISATION U1-A5)

AVIS	Information c-nduse à 466	# FEUILLE / SHEET #	DATE CREATION	CRÉATEUR / CREATOR	REVISION DATE	PAGE
MS GREGSON	MS GREGSON est un service des droits de propriété, licence, commercialisation, fabrication et/ou droits de reproduction. MS GREGSON, who reserves all patent manufacturing and/or reproduction rights thereto.	AR320-0008	2014/03/07	stglaireing	2017/06/13	1 of 1
DESCRIPTION						
PRÉ-MÉLANGEUR AVEC RESTRICTEUR						
#DESSIN / DRAWING #						
AR320-0008						
REVISION						
cyrennep						
ECHELLE / SCALE						
1:8						
1						

1- LES VALEURS SONT EN POUCE SAUF SI SPECIFIÉ
UNITS ARE IN INCHES UNLESS OTHERWISE SPECIFIED
2- TOLERANCES GENERALES
Frac.: ± 1/16"
X.X: ± 0.01"
X.XX: ± 0.005"
X.XXX: ± 0.005"

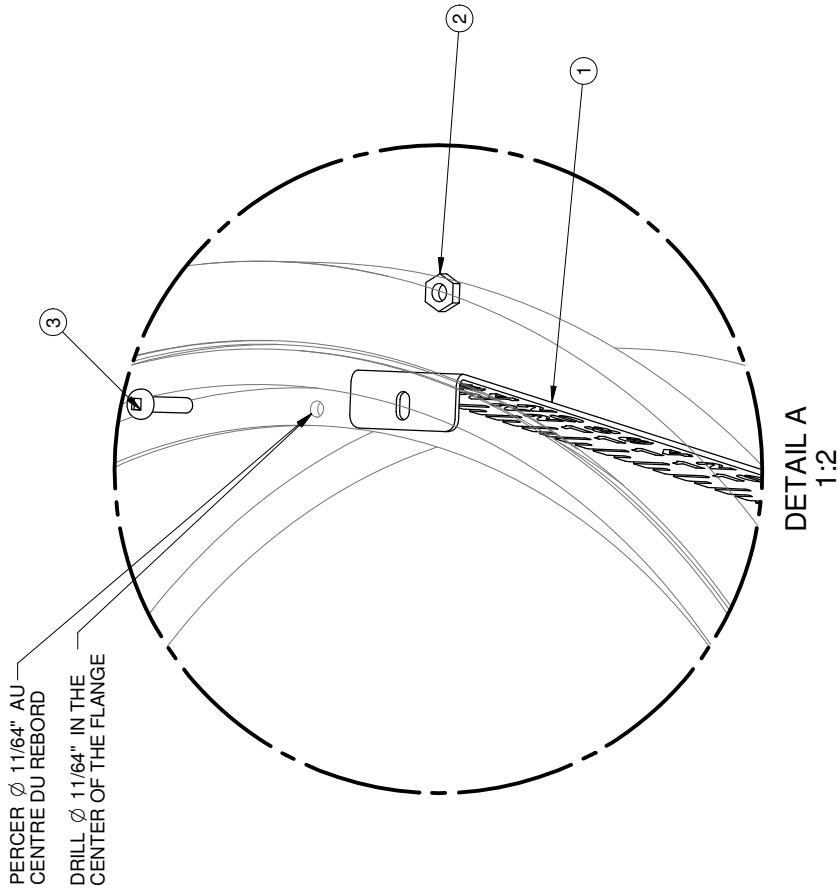


Rev	Description	Date	Approbation
Rev 1	Nout de BJ-LVPL050V	13/06/2017	Patrick C.



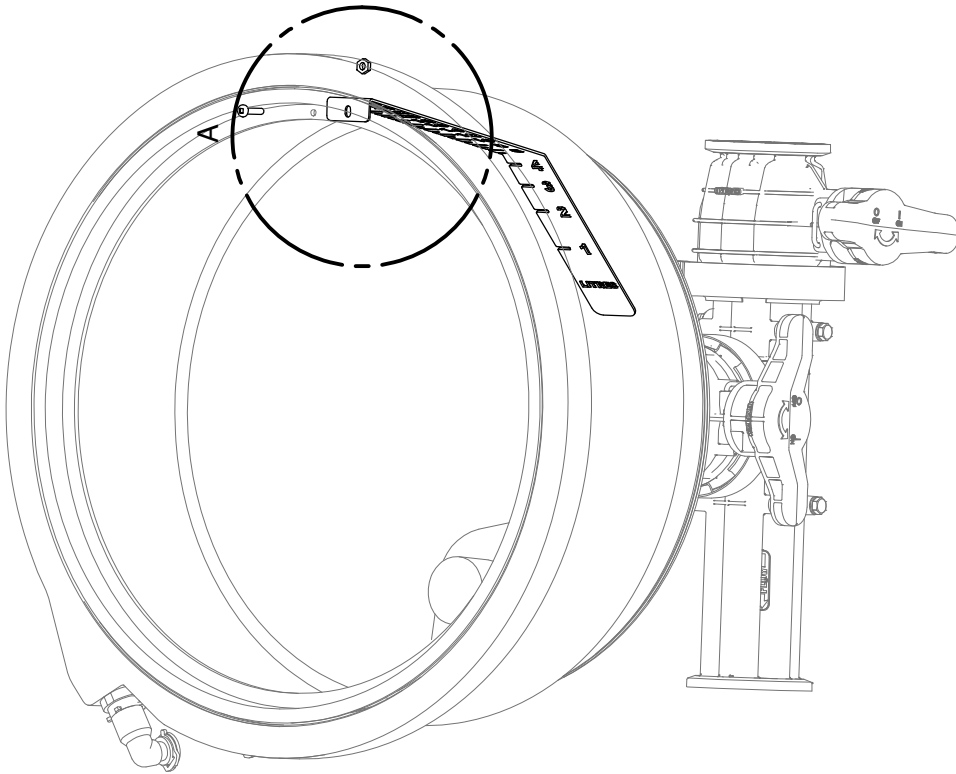
REF	QTY	No. DE PIÈCE	DESCRIPTION (FR)	DESCRIPTION (ANG)
1	1	A320-0005	Éducteur	Eductor
2	1	JB-PV1/2F1/2M-MA	Nettoyeur à contenant ProClean	ProClean container rinse
3	1	JB-PC1/2F-36075	Buse de rinçage de contenant ProClean	ProClean container rinse nozzle
4	1	JB-72505000	Valve réservoir	Tank valve
5	1	JB-72505002	Valve réservoir	UF valve
6	1	JB-TL160006	Ensemble couvercle	Lid kit
7	1	JB-33500180	Filtre	Strainer
8	1	JB-17000253	Rondelle	Grommet
9	1	JB-24040413	Raccord cannelé	Hose barb fitting
10	3	JB-24040414	Raccord coudé (1/2")	Elbow fitting (1/2")
11	1	BJ-LVPL050V	Valve à deux voies (1/2")	Two way valve (1/2")
12	1	JB-24040386	Raccord	Fitting
13	1	JB-24040415	Raccord en «T» (1/2")	Tee fitting (1/2")
14	1	JB-15100128	Anneau de support	Mounting ring
15	2	BT-M625	Boulon hexagonal M6 x 1 x 25	Hexagonal bolt M6 x 1 x 25
16	2	BT-M680	Boulon hexagonal M6 x 1 x 80	Hexagonal bolt M6 x 1 x 80
17	1	JB-15100127	Support	Bracket

#	REF.	Q.
1	A320-0008	1
2	BT-LN832SS	1
3	BT-83234SS	1



PERCER Ø 11/64" AU
CENTRE DU REBORD
DRILL Ø 11/64" IN THE
CENTER OF THE FLANGE

DETAIL A
1:2



1- LES VALEURS SONT EN
POUCE SAUF SI SPECIFIÉ
UNITS ARE IN INCHES
UNLESS OTHERWISE NOTED
2- GENERAL TOLERANCES
Frac.: ± 1/16"
X.X: ± 0.01"
X.XX: ± 0.01"
X.XXX: ± 0.005"

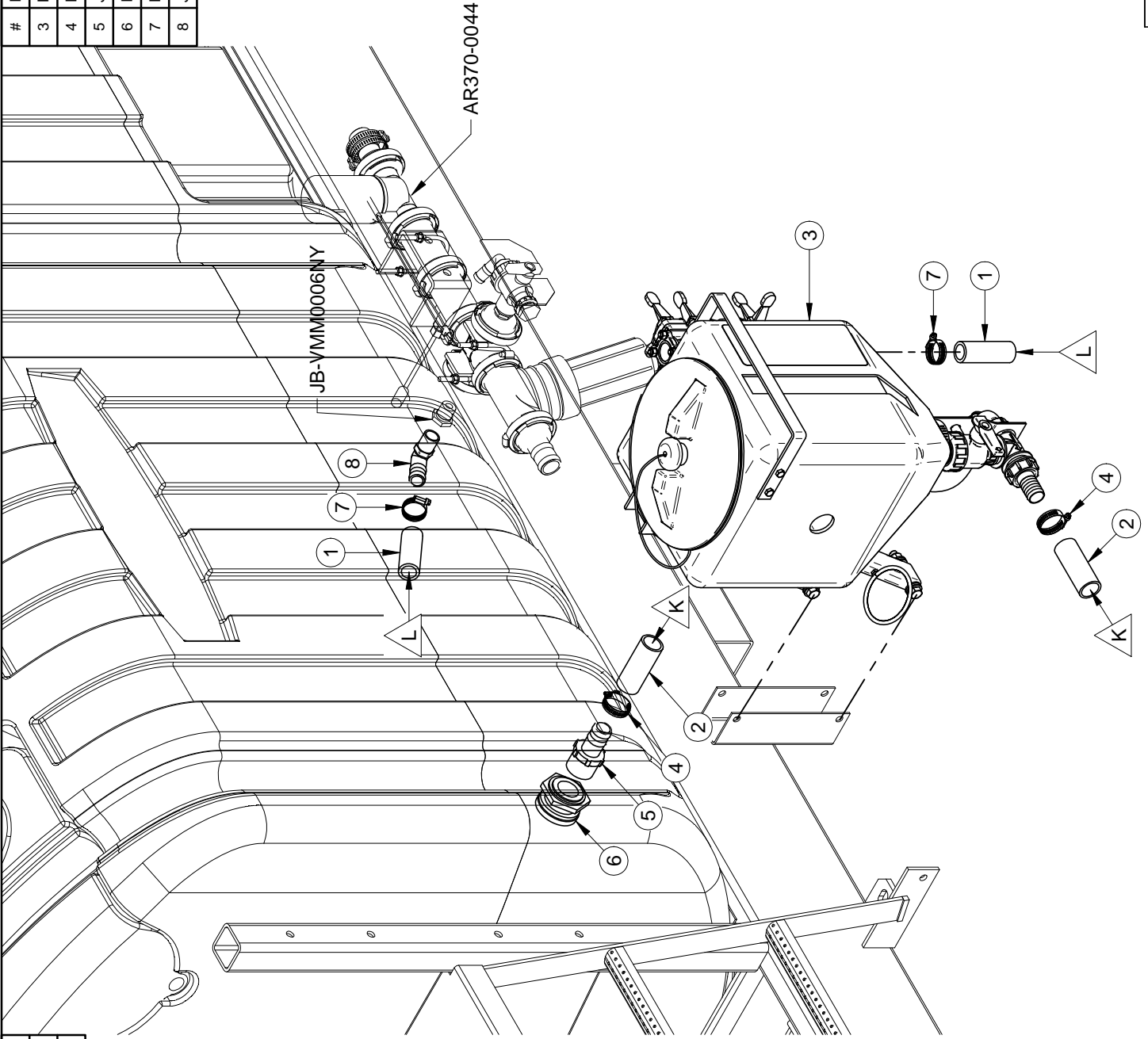
AVIS: L'information ci-incluse a été
fournie par le fabricant et n'est
pas une garantie de performance.
MS GREGGSON ne s'assume aucune
responsabilité pour les dommages
matériels, commerciaux, financiers,
ou autres résultant de l'utilisation
de ce produit. Toute reproduction
sans autorisation écrite de MS
GREGGSON est formellement
interdite. MS GREGGSON, qui
réservé ses droits de propriété
intellectuelle, ne s'assume aucune
responsabilité pour les dommages
matériels, commerciaux et/ou
financiers résultant de la
reproduction non autorisée de
ce document.

# FEUILLE / SHEET #	DATE CREATION	CRÉATEUR / CREATOR	REVISION DATE	PAGE
AR320-0011	2015-08-11	cyrennep	2018-06-15	1 of 1
DESCRIPTION	REVISION PAR / BY	REVISION	ECHELLE / SCALE	REVISION
Ens. jauge pré-mélangeur / Assy. chemical inductor gauge	allarcp		1:5	1
#DESSIN / DRAWING #				
AR320-0011				

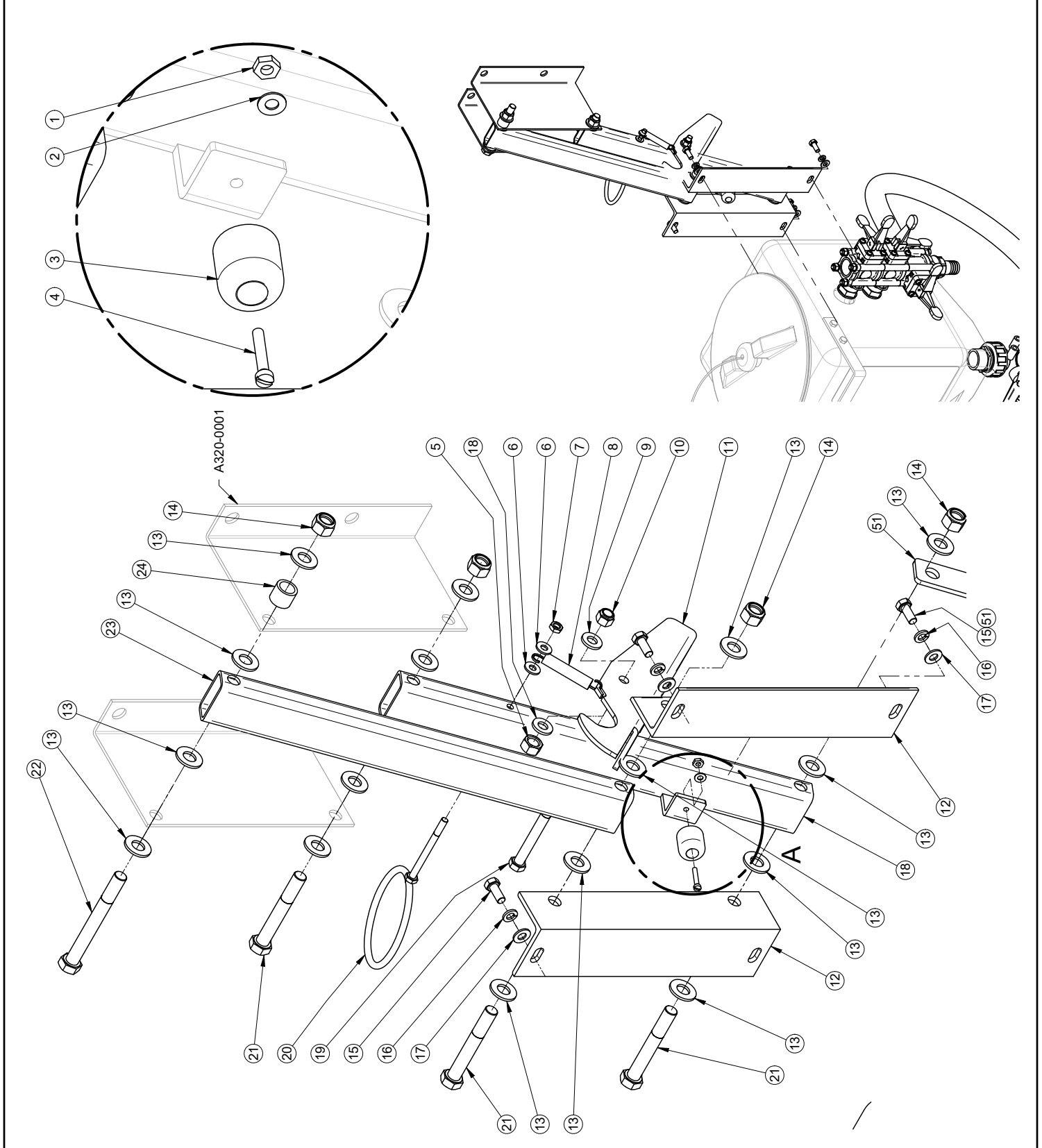
Rev	Description	Date	Approbation
rev1	Changement de l'emplacement de la étiquette	15/09/2018	P.Allard

#	REF.	Q.	L"
1	LV-12N	1	120"
2	LV-114PVC	1	84"

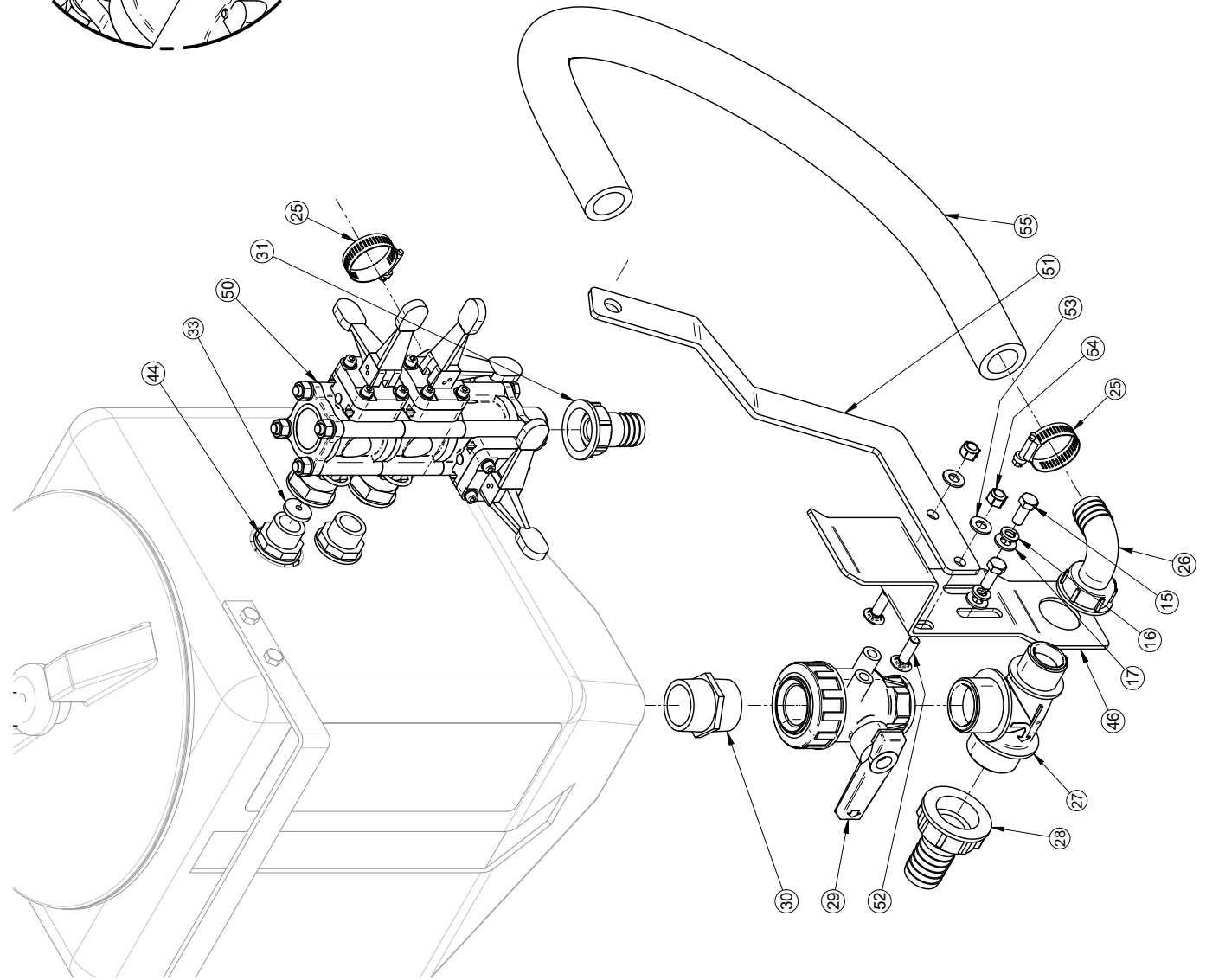
#	REF.	Q.
3	MS-PREM10GWPRD	1
4	DA-SHAS20	2
5	JB-IMB1210NY	1
6	RA-5039P	1
7	DA-SHAS16	2
8	JB-EL3410NY	1



#	REF.	Q.
1	BT-LN832SS	1
2	BT-FW316SS	1
3	SN-315253	1
4	BT-8321	1
5	BT-N716	1
6	BT-FW14	2
7	BT-LN14	1
8	AU-RC34	1
9	BT-FW38	2
10	BT-LN38	1
11	MS-IBSPD	1
12	MS-IBSPC	2
13	BT-FW12	16
14	BT-LN12	4
15	BT-51634SS	10
16	BT-LW516SS	6
17	BT-FW516SS	10
18	MS-IBSPB	1
19	BT-38312	1
20	MS-AN353	1
21	BT-12312	3
22	BT-12412	1
23	MS-IBSPA	1
24	MS-IBSPF	1
25	DA-SHAS16	2
26	MP-1164251	1
27	MP-135542	1
28	MP-1065301	1
29	MP-S301400PP	1
30	JB-M1140NY	1
31	MP-1064251	1
33	MS-OR316SS	1
34	AU-DECPREMR1	1
35	MS-IBSPE	1
36	BT-LN616SS	4
37	RA-5193R	1
38	RA-67398	1
39	BT-81SSFPTS	9
40	JB-SE34NY	1
42	AC-SP0010SQ	1
43	JB-FC3400NY	1
44	MS-TRRP	1
45	MS-TRP	1
46	A320-0002	1
48	MP-510110	1
49	JB-RMM0406NY	1
50	MP-463CMP22	1
51	A320-0011	1
52	BT-CAR5161	2
53	BT-FW516	2
54	BT-LN516	2

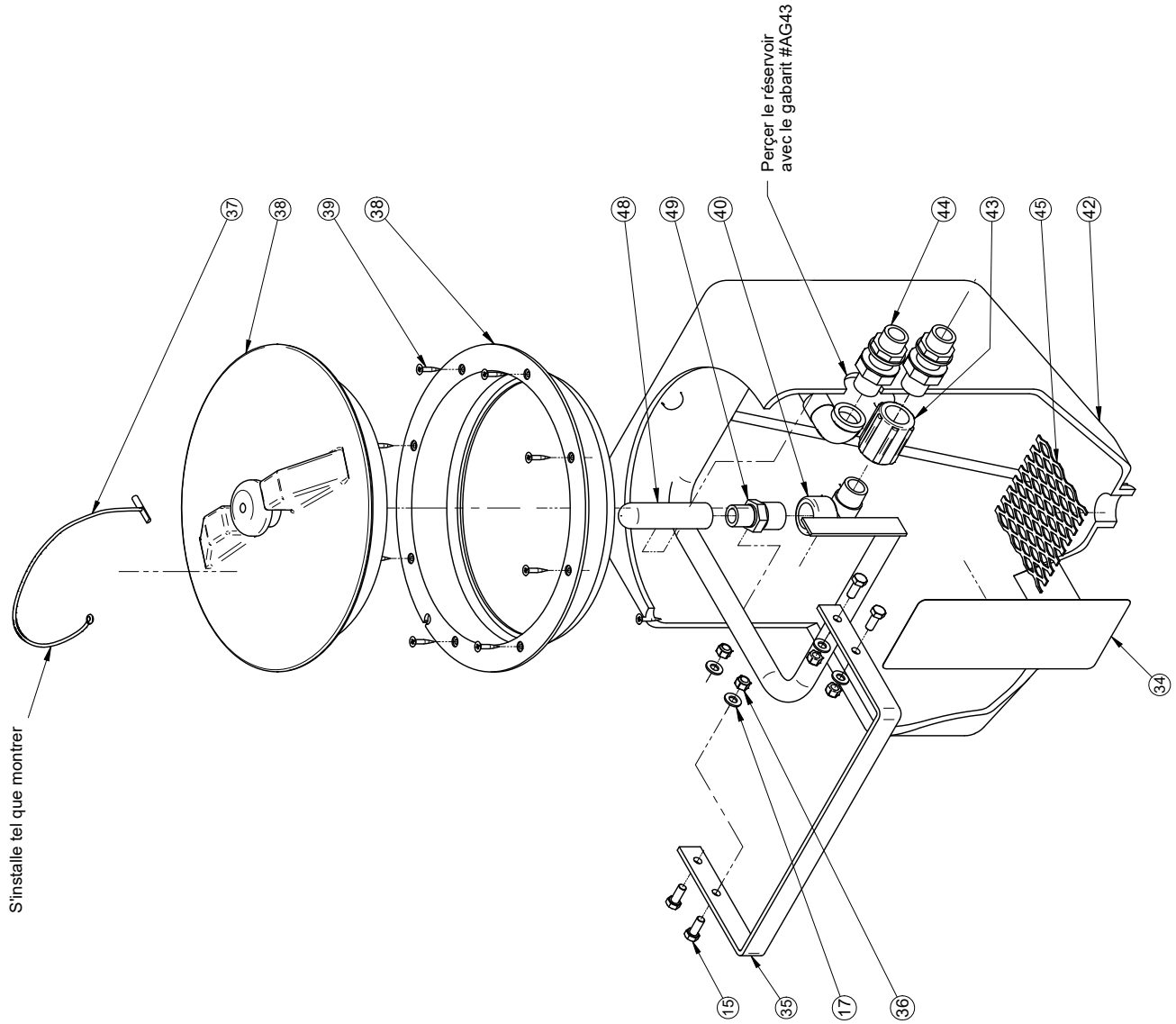


#	REF.	Q.	L"
55	LV-12N300	1	30"



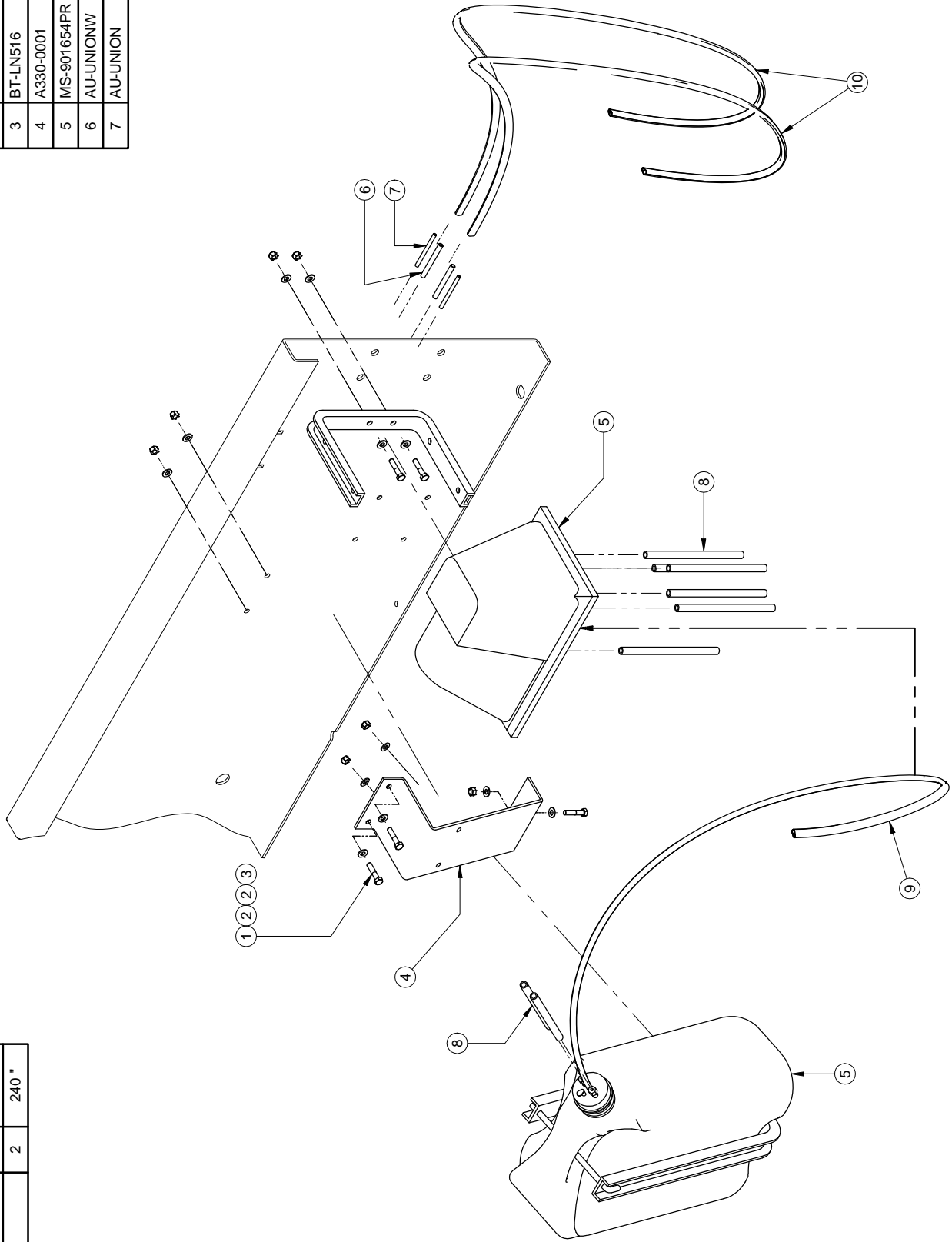
#	REF.	Q.
1	BT-LN832SS	1
2	BT-FW316SS	1
3	SN-315253	1
4	BT-8321	1
5	BT-N716	1
6	BT-FW14	2
7	BT-LN14	1
8	AU-RC34	1
9	BT-FW38	2
10	BT-LN38	1
11	MS-IBSPD	1
12	MS-IBSPC	2
13	BT-FW12	16
14	BT-LN12	4
15	BT-51634SS	10
16	BT-LW516SS	6
17	BT-FW516SS	10
18	MS-IBSPB	1
19	BT-38312	1
20	MS-AN353	1
21	BT-12312	3
22	BT-12412	1
23	MS-IBSPA	1
24	MS-IBSPF	1
25	DA-SHAS16	2
26	MP-1164251	1
27	MP-135542	1
28	MP-1065301	1
29	MP-S301400PP	1
30	JB-M1140NY	1
31	MP-1064251	1
33	MS-OR316SS	1
34	AU-DECPREMR1	1
35	MS-IBSPE	1
36	BT-LN516SS	4
37	RA-5193R	1
38	RA-67398	1
39	BT-81SSFPTS	9
40	JB-SE34NY	1
42	AC-SP0010SQ	1
43	JB-FC3400NY	1
44	MS-TRRP	1
45	MS-TRP	1
46	A320-0002	1
48	MP-510110	1
49	JB-RMM0406NY	1
50	MP-463CMP22	1
51	A320-0011	1
52	BT-CAR5161	2
53	BT-FW516	2
54	BT-LN516	2

#	REF.	Q.
1	BT-LN832SS	1
2	BT-FW316SS	1
3	SN-316253	1
4	BT-8321	1
5	BT-N716	1
6	BT-FW14	2
7	BT-LN14	1
8	AU-RC34	1
9	BT-FW38	2
10	BT-LN38	1
11	MS-IBSPD	1
12	MS-IBSPC	2
13	BT-FW12	16
14	BT-LN12	4
15	BT-51634SS	10
16	BT-LW516SS	6
17	BT-FW516SS	10
18	MS-IBSPB	1
19	BT-38312	1
20	MS-AN353	1
21	BT-12312	3
22	BT-12412	1
23	MS-IBSPA	1
24	MS-IBSPF	1
25	DA-SHAS16	2
26	MP-1164251	1
27	MP-135542	1
28	MP-1065301	1
29	MP-S301400PP	1
30	JB-M1140NY	1
31	MP-1064251	1
33	MS-OR316SS	1
34	AU-DECPREMR1	1
35	MS-IBSPE	1
36	BT-LN516SS	4
37	RA-5193R	1
38	RA-67398	1
39	BT-81SSFPTS	9
40	JB-SE34NY	1
42	AC-SP0010SQ	1
43	JB-FC3400NY	1
44	MS-TRRP	1
45	MS-TRP	1
46	A320-0002	1
48	MP-510110	1
49	JB-RMM0406NY	1
50	MP-463CMP22	1
51	A320-0011	1
52	BT-CAR5161	2
53	BT-FW516	2
54	BT-LN516	2

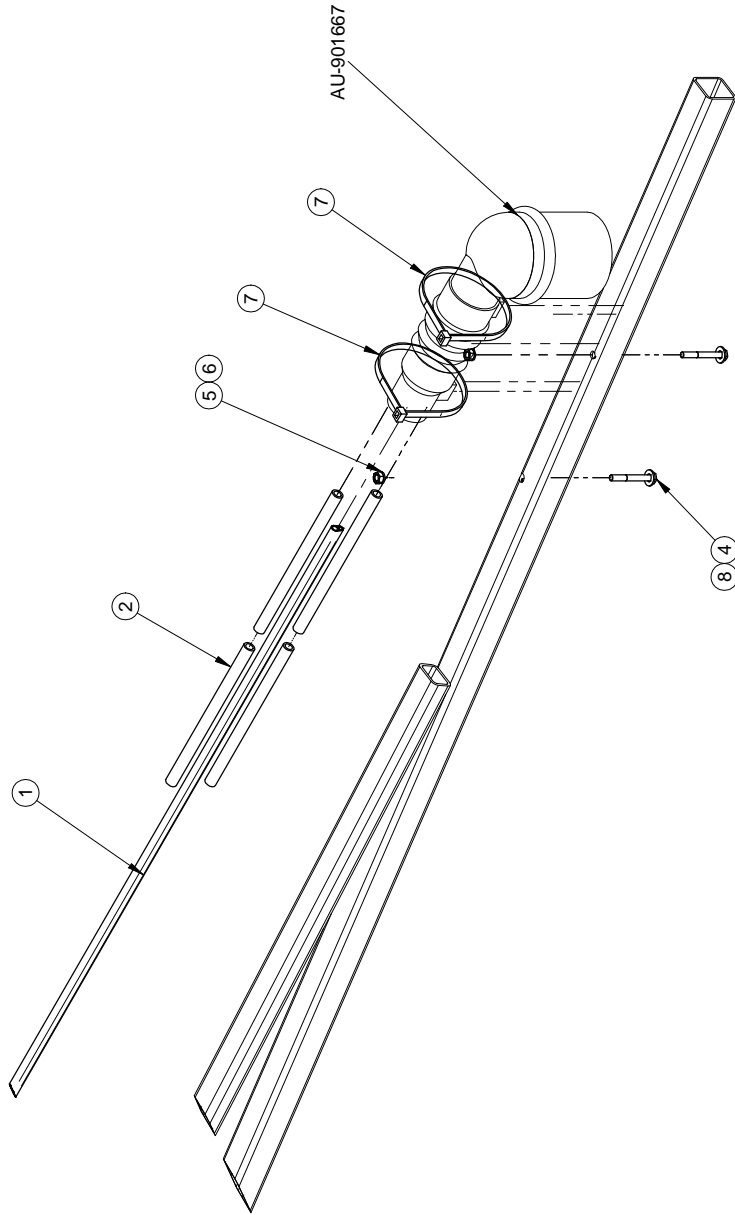


#	REF.	Q.	L"
8	AU-1251	8	8"
9	AU-901618	1	77"
10	AU-901618	2	240"

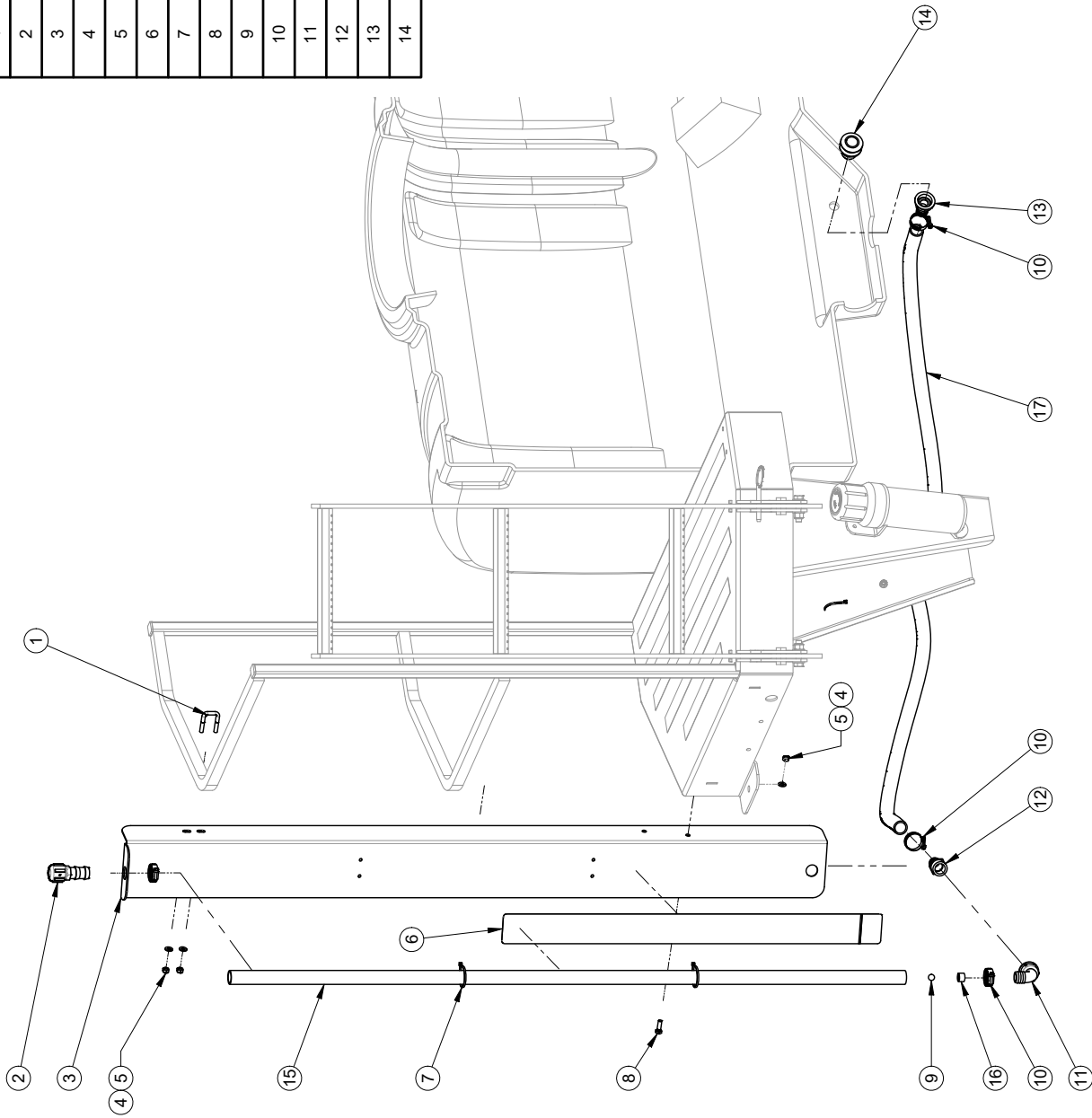
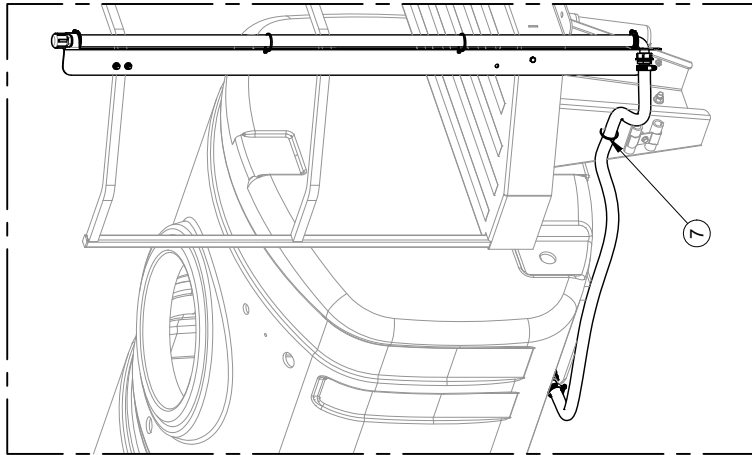
#	REF.	Q.
1	BT-516112	7
2	BT-FW516	14
3	BT-LN516	7
4	A330-0001	1
5	MS-901654PR	1
6	AU-UNIONW	2
7	AU-UNION	2



#	Ref.	Q.	"
1	AU-901618	1	1920 "
2	AU-1251	4	8 "
4	BT-142	4	
5	BT-LW14	4	
6	BT-N14	4	
7	AU-L141200M	4	
8	BT-FW516	2	



#	REF.	Q.	L"
15	AS-CV1	1	62"
16	AS-CV12	1	1/2"
17	AS-CV1	1	84"



#	REF.	Q.
1	AU-UB5161134	1
2	MS-BREATHER1	1
3	A340-0001-1000	1
4	BT-FW516	3
5	BT-LN516	3
6	AU-DECGRAD1915A	1
7	AU-L5300M	3
8	BT-5161	1
9	AU-BN34	1
10	DA-SHAS16	4
11	MP-1164251	1
12	JB-IMB0808NY40	1
13	MP-1064251	1
14	MP-2200401	1

1- LES VALEURS SONT EN
POUCE SAUF SI SPECIFIÉ
UNITS ARE IN INCHES
UNLESS OTHERWISE SPECIFIED
2- TOLERANCES GENERALES
Frac: ± 1/16"
Dec: ± 0.01"
X.XX: ± 0.1"
X.XXX: ± 0.005"



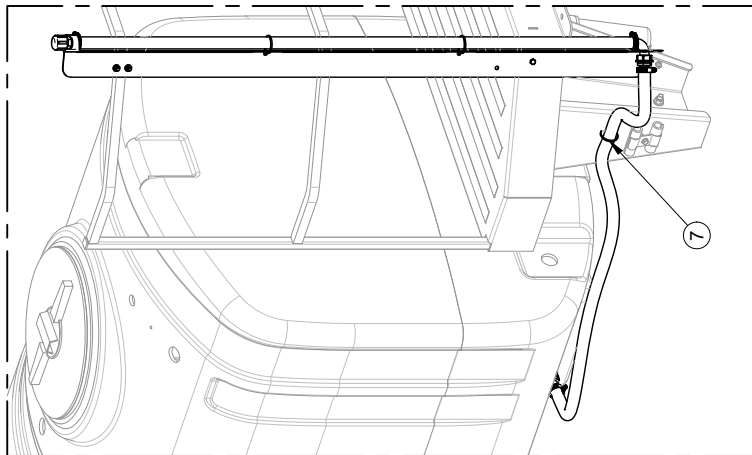
AVIS: L'information ci-incluse a été
fournie par le fabricant et n'est
pas garantie. MS GREGGSON n'est pas
responsable de dommages matériels,
personnels ou financiers résultant de
l'utilisation de ce produit. Les droits
de reproduction, d'adaptation, de
traduction ou de diffusion de ce
document sont réservés à MS GREGGSON.
MS GREGGSON, who reserves all patent
rights, trademarks and other intellectual
property rights in this document.

FEUILLE / SHEET #
AR340-0001-0500
DESCRIPTION
Indicateur de niveau de réservoir à liquide 500 gal.
#DESSIN / DRAWING #
AR340-0001-0500

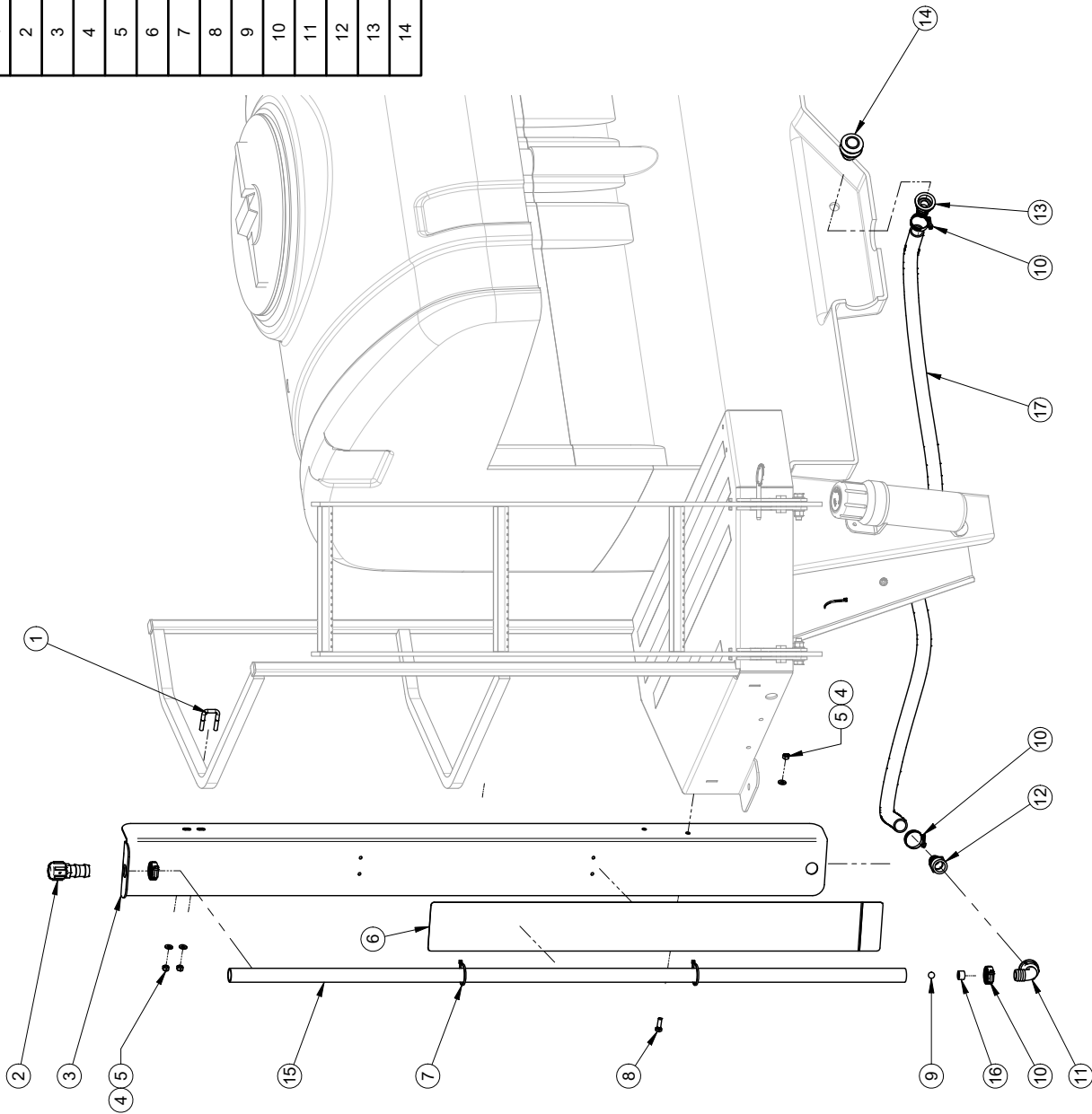
DATE CREATION	CREATEUR / CREATOR	REVISION DATE	PAGE
2020-08-21	trudelj	2020-08-21	1 of 1
REVISION PAR / BY	REVISION	ECHELLE / SCALE	REVISION
trudelj		1:20	1

Rev	Description	Date	Approbation
Rev 1	Revison générale: remplacement des boyaux du 1" au lieu de 1/2". AU-BN34 état MP-3500GP13	2020-08-21	[trudelj]

#	REF.	Q.	L"
15	AS-CV1	1	62"
16	AS-CV12	1	1/2"
17	AS-CV1	1	84"



#	REF.	Q.
1	AU-UB5161134	1
2	MS-BREATHER1	1
3	A340-0001-1000	1
4	BT-FW516	3
5	BT-LN516	3
6	AU-DECGRAD2840A	1
7	AU-L5300M	3
8	BT-5161	1
9	AU-BN34	1
10	DA-SHAS16	4
11	MP-1164251	1
12	JB-IMB0808NY40	1
13	MP-1064251	1
14	MP-2200401	1



1- LES VALEURS SONT EN POUCE SAUF SI SPECIFIÉ
 1- VALUES ARE INCHES UNLESS OTHERWISE SPECIFIED
 2- TOLERANCES GENERALES
 Fin: ± 1/16"
 X: ± 0.01"
 X.XX: ± 0.01"
 X.XXX: ± 0.005"



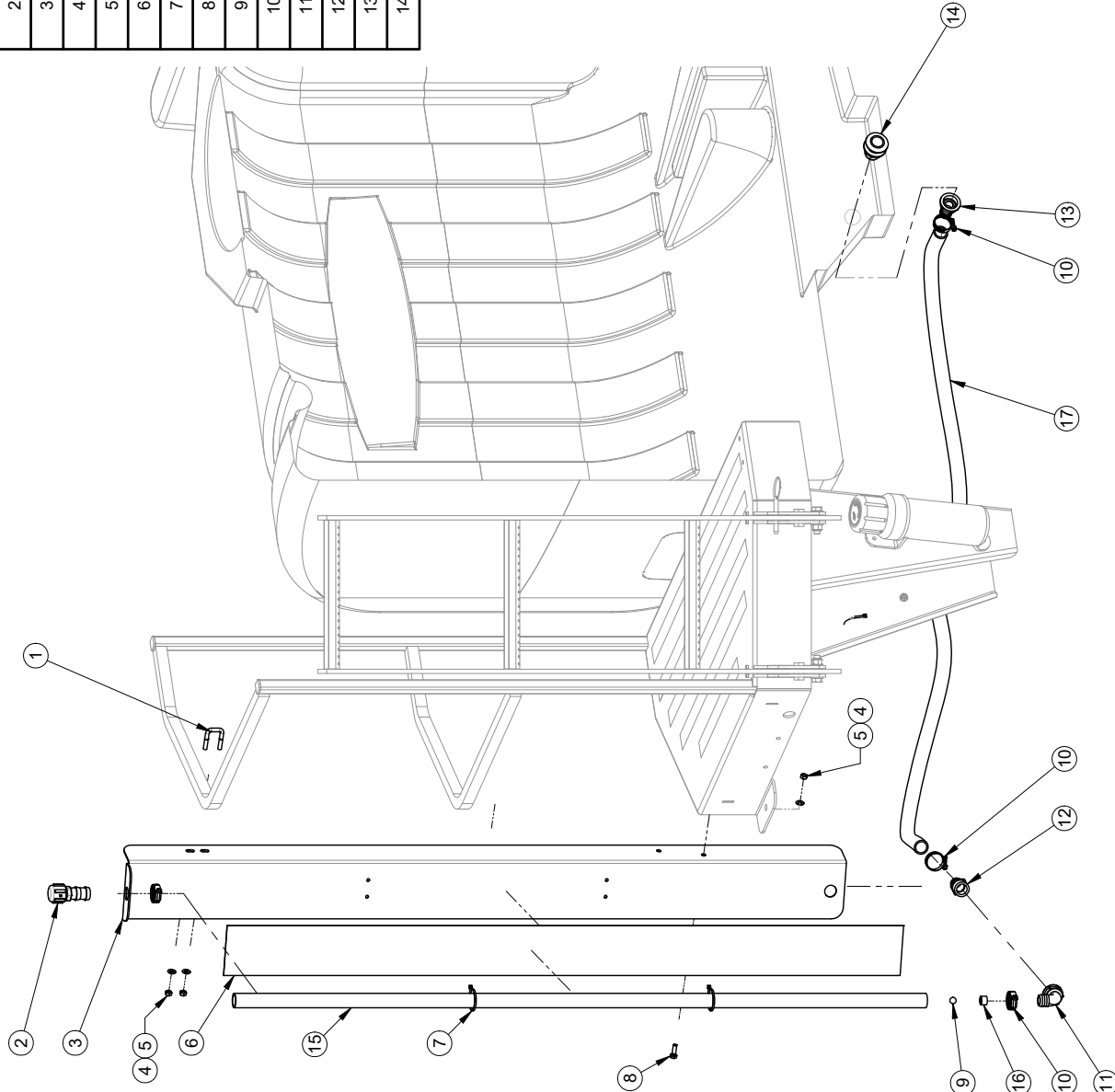
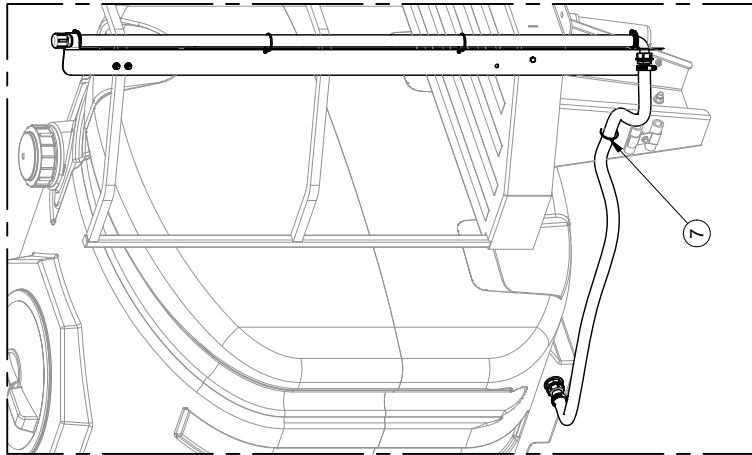
AVIS: L'information contenue a été vérifiée par un ingénieur qualifié de M S GREGGSON. Elle est réservée aux droits de propriété, licence, brevet, droits de reproduction, droits de traduction, droits de diffusion, droits de communication, association et/ou tout autre droit de propriété intellectuelle. M S GREGGSON, qui détient le brevet de cet appareil, ne garantit pas la responsabilité et n'est pas responsable de la reproduction non autorisée sans la permission écrite de M S GREGGSON.

FEUILLE / SHEET #
 AR340-0001-0750
 DESCRIPTION
 Indicateur de niveau de réservoir à liquide 750 gal.
 #DESSIN / DRAWING #
 AR340-0001-0750

DATE CREATION	CREATEUR / CREATOR	REVISION DATE	PAGE
2009-05-29	plouffej	2020-08-21	1 of 1
REVISION PAR / BY	REVISION	ECHELLE / SCALE	REVISION
trudejl		1:20	1

Rev	Description	Date	Approbation
2020-08-21			
Rev 1	Revison générale: remplacement des boyaux du 1" au lieu de 1/2". AU-BN34 etat MP-3500GPI3		

#	REF.	Q.	L"
15	AS-CV1	1	62"
16	AS-CV12	1	1/2"
17	AS-CV1	1	84"



#	REF.	Q.
1	AU-UB5161134	1
2	MS-BREATHER1	1
3	A340-0001-1000	1
4	BT-FW516	3
5	BT-LN516	3
6	AU-DECGRADCC100058N	1
7	AU-L5300M	3
8	BT-5161	1
9	AU-BN34	1
10	DA-SHAS16	4
11	MP-1164251	1
12	JB-IMB0808NY40	1
13	MP-1064251	1
14	MP-2200401	1

1- LES VALEURS SONT EN
POUCE SAUF SI SPECIFIÉ
UNLESS OTHERWISE SPECIFIED
VALUES ARE IN INCHES
2- GENERAL TOLERANCES
Frac.: ± 1/16"
Dec.: ± 0.01"
X.XX: ± 0.01"
X.XXX: ± 0.005"



AVIS: L'information contenue a été
fournie par le fabricant et n'est
pas garantie. MS GREGGSON ne
peut être tenu responsable des
erreurs de reproduction, des
droits de reproduction, des
droits de propriété, licence,
communication, fabrication et/ou
distribution. MS GREGGSON ne
peut être tenu responsable des
erreurs de reproduction, des
droits de reproduction, des
droits de propriété et de la propriété
intellectuelle. MS GREGGSON ne
peut être tenu responsable des
erreurs de reproduction, des
droits de reproduction, des
droits de propriété et de la propriété
intellectuelle.

FEUILLE / SHEET #
AR340-0001-1000

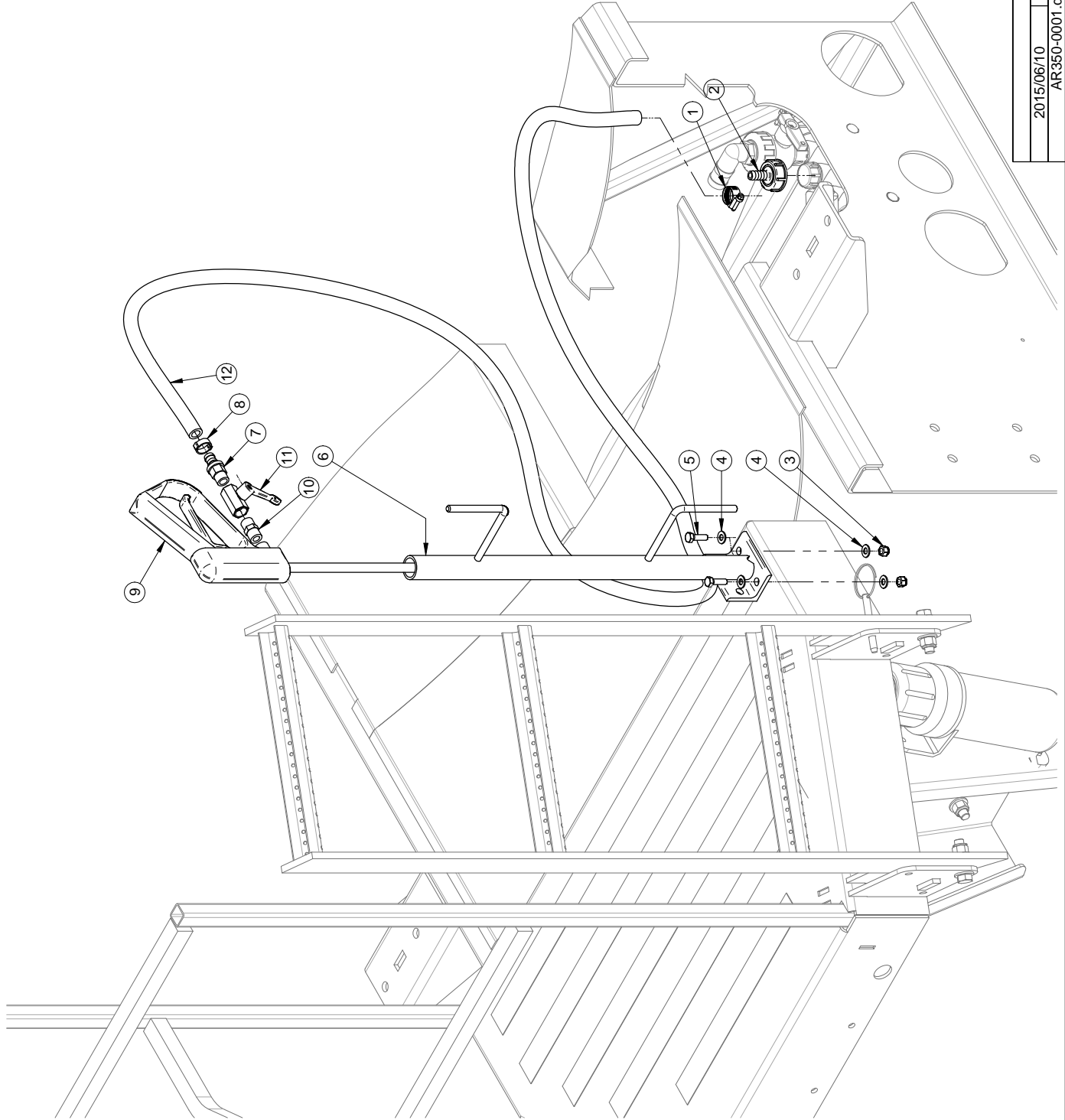
DESCRIPTION
Indicateur de niveau de réservoir à liquide 1000 gal.
#DRESSIN / DRAWING #
AR340-0001-1000

DATE CREATION	CREATEUR / CREATOR	REVISION DATE	PAGE
2020-08-21	trudelj	2020-08-21	1 of 1
REVISION PAR / BY	REVISION	ECHELLE / SCALE	REVISION
trudelj		1:20	1

Rev	Description	Date	Approbation
Rev 1	Revison générale: remplacement des boyaux du 1" au lieu de 1/2". AU-BN34 état MP-3500/GP13	2020-08-21	[trudelj]

#	Ref.	Q.	"
12	AS-121N	1	360 in

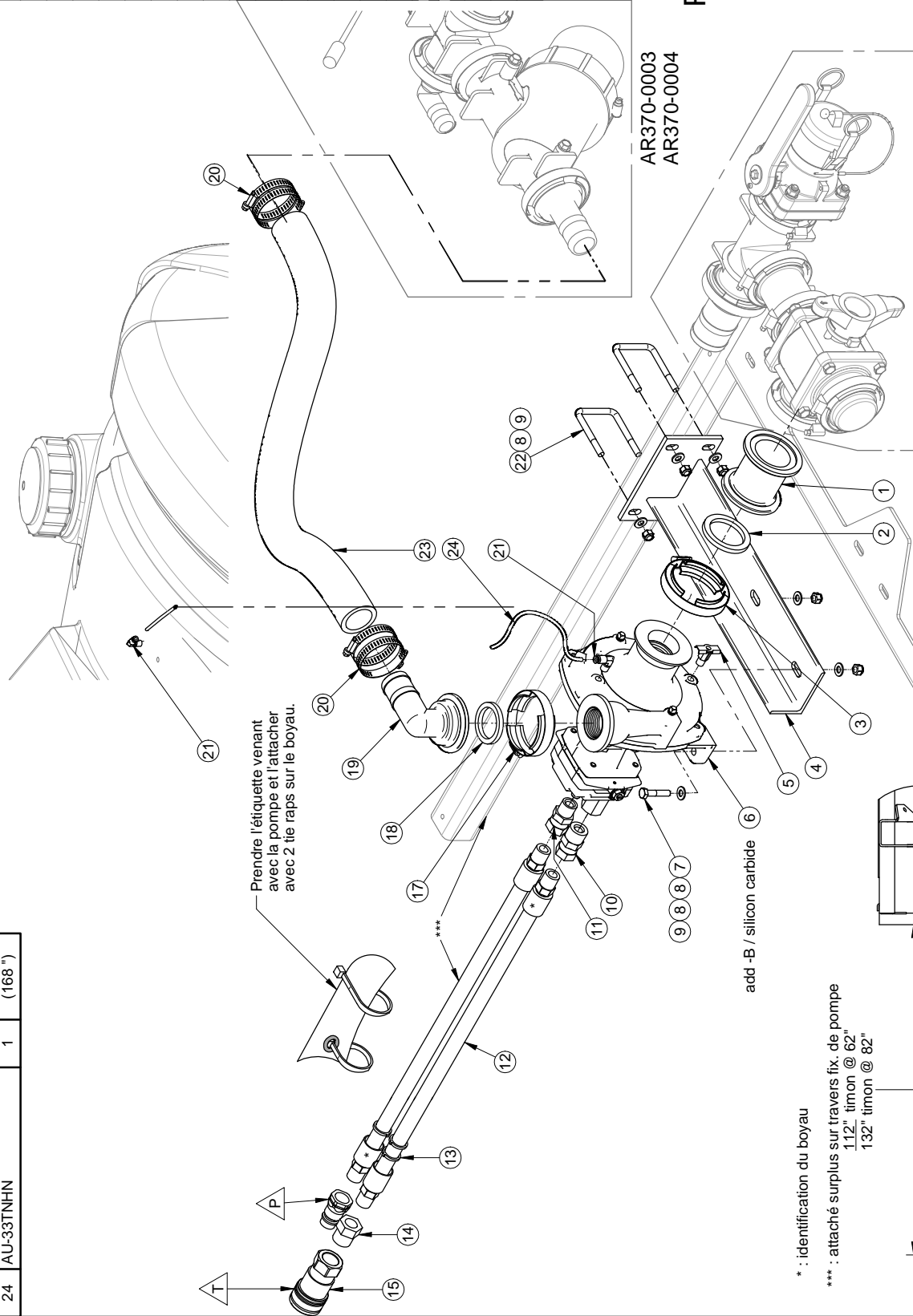
#	Ref.	Q.
1	DA-SHAS6	1
2	MP-1053131	1
3	BT-LN516	2
4	BT-FW516	4
5	BT-5161	2
6	MS-SBF	1
7	JB-IMB0304BRSW	1
8	LV-1922	1
9	MS-FU18A18	1
10	JB-WMM0003BR	1
11	JB-036FFBT	1



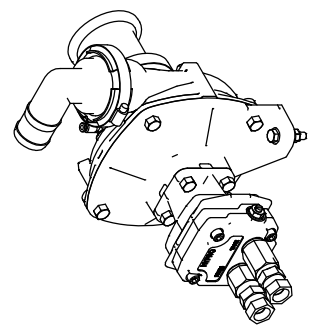
2015/06/10	AR350-0001.asm	Pg:1-1
	Rev: 2	AR350-0001
	AR350-0001.dft	

#	REF.	Q.	L"
23	LV-1122N	1	(30")
24	AU-33TNHN	1	(168")

#	REF.	Q.
1	BJ-M220CPG	1
2	BJ-200G	1
3	BJ-FC220	1
4	A360-0001	1
5	AU-243A	1
6	JB-9303CHM1CU	1
7	BT-516112	2
8	BT-FW516	8
9	BT-LN516	6
10	AU-7010128	1
11	MO-920588	1
12	YH-08A08B08A-0168-01	2
13	AU-L5306C	3
14	AU-S1010ED	1
15	MO-66011212	1
16	MO-80104	1
17	BJ-FC200	1
18	BJ-150G	1
19	BJ-M200150BRB90	1
20	DA-SHAS32	4
21	AU-D7069-3A	2
22	AU-UB51623	2



Positionnement collets Collar positioning



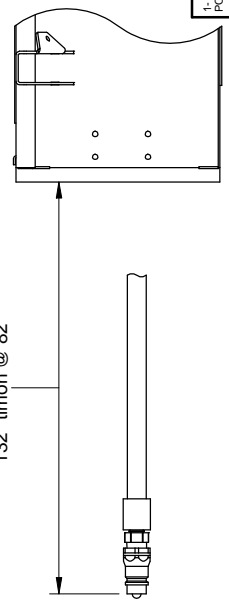
AR370-0003
AR370-0004

AR370-0001

# FEUILLE / SHEET #	DATE CREATION	CREATEUR / CREATOR	REVISION DATE	PAGE
AR360-0001	2008/11/21	tessonneau	02017/05/19	1 of 1
DESCRIPTION				REVISION
Ens. de pompe 9303C-HM1CU				cyrennep
#DESSIN / DRAWING #				ECHELLE / SCALE
AR360-0001				1:20
AVIS: L'information ci-dessus a été fournie par MS GREGGSON en vertu de son droit de propriété intellectuelle. Toute réimpression, réimpression, utilisation ou toute autre forme de reproduction sans la permission écrite de MS GREGGSON est formellement interdite. MS GREGGSON, who reserves all patent rights in the information contained herein, disclaims any and all rights thereto.				REVISION
1-LES VALEURS SONT EN POUCES SAUF SI SPECIFIE UN AUTRE SYSTEME D'UNITS 2-GENERAL TOLERANCES Frac.: ± 1/16" X.X: ± 0.1" X.XX: ± 0.01" X.XXX: ± 0.005"				1

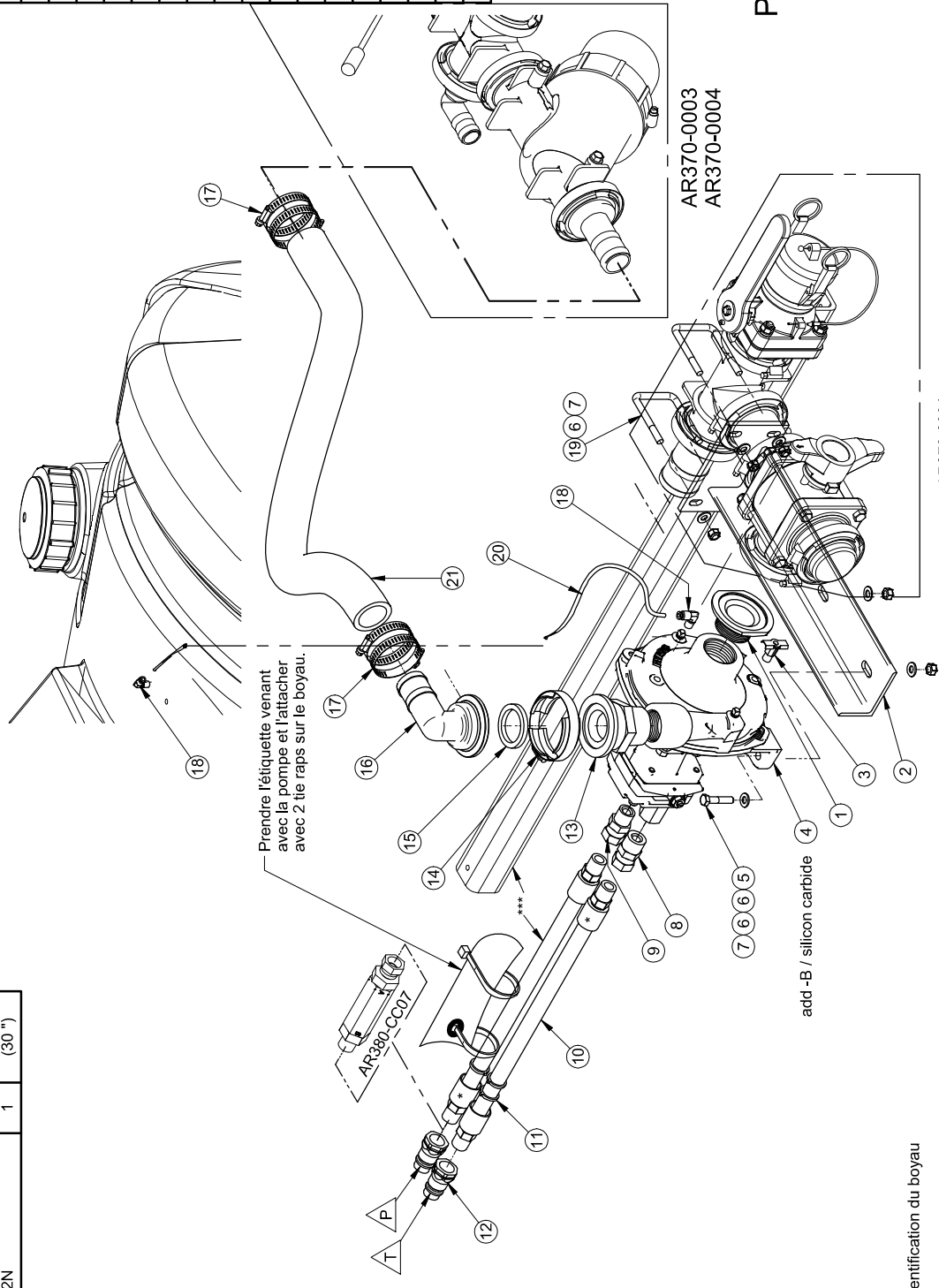
* : identification du boyau

*** : attaché surplus sur travers fix. de pompe
112" timon @ 62"
132" timon @ 82"



#	REF.	Q.	L"
20	AU-33TNHN	1	(170 1/2")
21	LV-1122N	1	(30")

#	REF.	Q.
1	BJ-M220150MPTSS	1
2	A360-0001	1
3	AU-243A	1
4	JB-9303CHIM4C	1
5	BT-516112	2
6	BT-FW516	8
7	BT-LN516	6
8	AU-7010128	1
9	MO-920588	1
10	YH-08A08B08A-0168-01	2
11	AU-L5306C	3
12	MO-80104	2
13	BJ-M200125MPTSS	1
14	BJ-FC200	1
15	BJ-150G	1
16	BJ-M200150BRB90	1
17	DA-SHAS32	4
18	AU-D7069-3A	2
19	AU-UB51623	2

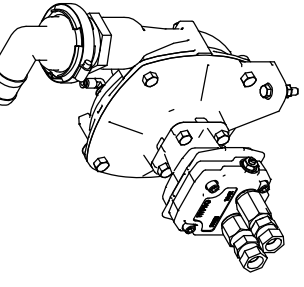


Prendre l'étiquette venant avec la pompe et l'attacher avec 2 tie raps sur le boyau.

add -B / silicon carbide

* : identification du boyau
 *** : attaché surplus sur travers fix. de pompe
 112" timon @ 62"
 132" timon @ 82"

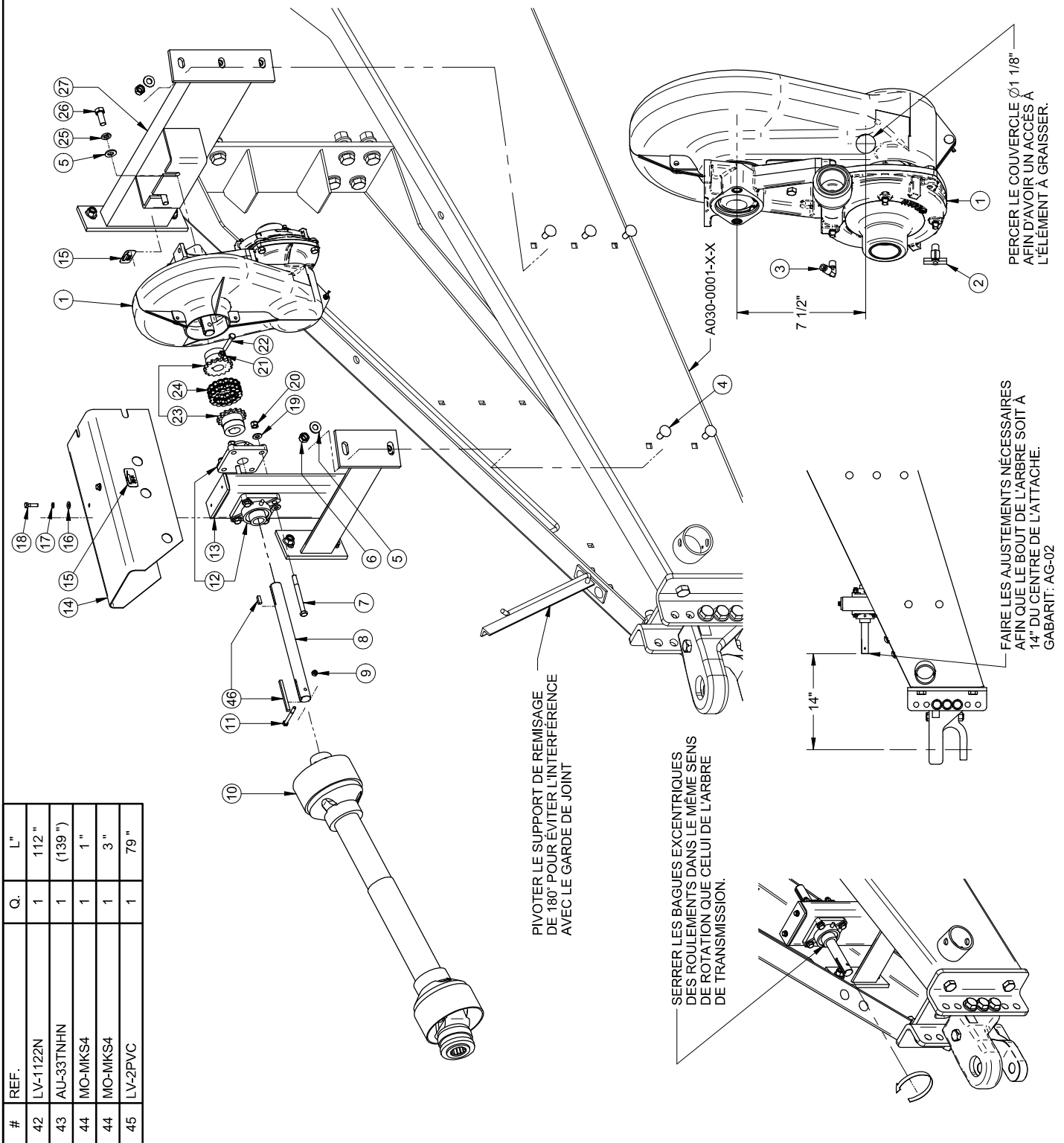
Positionnement collets
 Collar positioning



2014/03/17	AR360-0002.asm	Pg:1-1
AR360-0002.dft	Rev: 2	AR360-0001

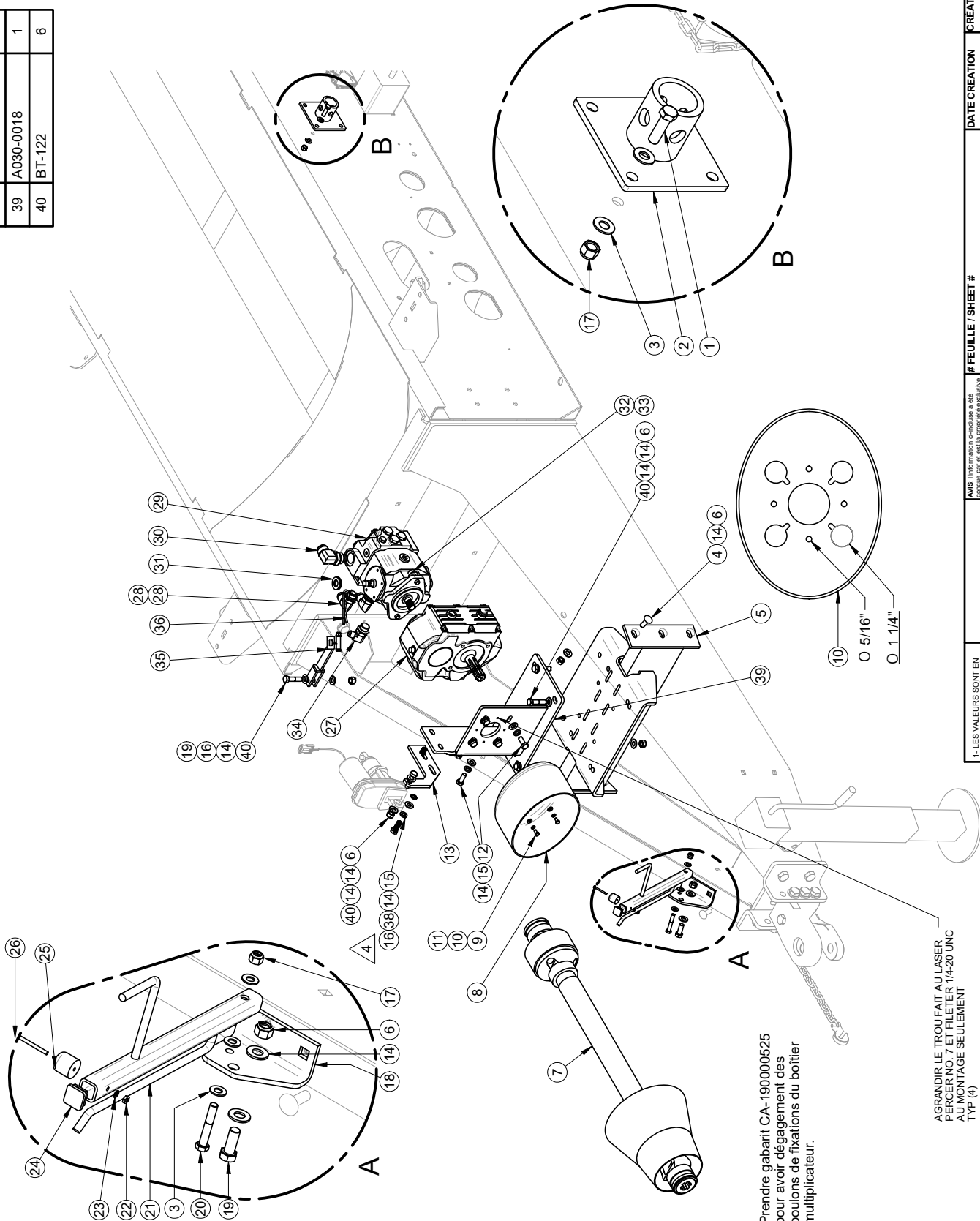
#	REF.	Q.	L"
42	LV-1122N	1	112"
43	AU-33TNHN	1	(139")
44	MO-MKS4	1	1"
44	MO-MKS4	1	3"
45	LV-2PVC	1	79"

#	REF.	Q.
1	JB-9403C540S	1
2	AU-243A	1
3	AU-D7069-3A	2
4	BT-CAR12112	10
5	BT-FW12	12
6	BT-LN12	10
7	BT-384	4
8	MS-FR0042	1
9	BT-LN14	1
10	CA-PTO0119	1
11	BT-14212	1
12	CA-HCFS20516	2
13	A360-0005	1
14	A361-0001	1
15	AU-DECGR25H	2
16	BT-FW14	2
17	BT-LW14	2
18	BT-141	2
19	BT-FW38	12
20	BT-LN38	4
21	BT-N516	1
22	BT-5162FL	1
23	CA-4016H1K14	2
24	CA-4016	1
25	BT-LW12	2
26	BT-12114	2
27	A030-0006	1
28	BT-LW38	2
29	BT-N38	2
30	BJ-M220BRB	1
31	BJ-M220BRB45	1
32	BJ-FC220	1
33	BJ-200G	1
34	BJ-M220150MPTSS	1
35	BJ-M200125MPTSS	1
36	BJ-150G	1
37	BJ-FC200	1
38	BJ-M200150BRB90	1
39	DA-SHAS32	4
40	A032-0002	1
41	BT-38114	2



#	REF.	Q.
39	A030-0018	1
40	BT-122	6

#	REF.	Q.
1	BT-38114	2
2	A032-0002	1
3	BT-FW38	7
4	BT-CAR12112	6
5	A030-0009	1
6	BT-LN12	13
7	CA-PTO0634CV	1
8	CA-190000525	1
9	BT-1412	4
10	BT-LW14	4
11	BT-FW14	4
12	BT-M1230	6
13	GF-AC081100	1
14	BT-FW12	28
15	BT-LW12	8
16	BT-M1235	2
17	BT-LN38	3
18	A380-0004	1
19	BT-12114	1
20	BT-38214	1
21	A380-0005	1
22	BT-LN832SS	1
23	BT-FW8	1
24	AU-FCP161	1
25	SN-315253	1
26	BT-832134	1
27	MAV-6005345050	1
28	AU-30521212	2
29	BF-4352076	1
30	AU-25031616	1
31	BT-FW34SAE	2
32	SN-367-302	2
33	BT-FW916	2
34	AU-3052128	1
35	AR380-0039	1
36	MO-DA307062	1
37*	AU-201675	1
38	SN-672059	2



Prendre gabarit CA-190000525 pour avoir dégageement des boulons de fixations du boîtier multiplicateur.

AGRANDIR LE TROU FAIT AU LASER AU MONTAGE SEULEMENT TYP (4)

1- LES VALEURS SONT EN POUCES SAUF SI SPECIFIÉ
 UNITS ARE IN INCHES UNLESS OTHERWISE SPECIFIED
 2- TOLERANCES GENERALES
 Fina: ± 0.116"
 X.X: ± 0.1"
 X.XX: ± 0.01"
 X.XXX: ± 0.005"



AVIS: L'information ci-dessus a été préparée par MS GREGGON, qui se réserve tous les droits de propriété, licence, communication, fabrication et/ou tous droits de reproduction. Ce document a été préparé par et est la propriété de MS GREGGON, qui se réserve all patent, manufacturing and/or reproduction rights therep.

FEUILLE / SHEET # AR360-0015
 # DRESSIN / DRAWING # AR360-0015
 DESCRIPTION
 Ens. de pompe MPV035 540 rpm timon 61 3/4" / 190"

DATE CREATION	CREATEUR / CREATOR	REVISION DATE	PAGE
2010-02-17	lanolieg	2019-09-03	1 of 1
		trudej	REVISION
		ECHELLE / SCALE	REVISION
		1:2	4

Rev	Description	Date	Approbation
Rev 4	BT-M1235 et BT-M1240	20/09/2018	lanolieg
Rev 3	BT-122 et BT1212 et BT7162 - BT-LW12 et BT-LW16	3/07/2018	P.Allard
Rev 2	Remplacement de CA-PTO0334CV par CA-PTO0634CV	29/12/2015	Patrick C.

#	Ref.	Q.	"
1	LV-2PVC	1	13"

AR040-EPY1000A-J
AR040-EPY1250A-J
AR040-EPY1500A-J

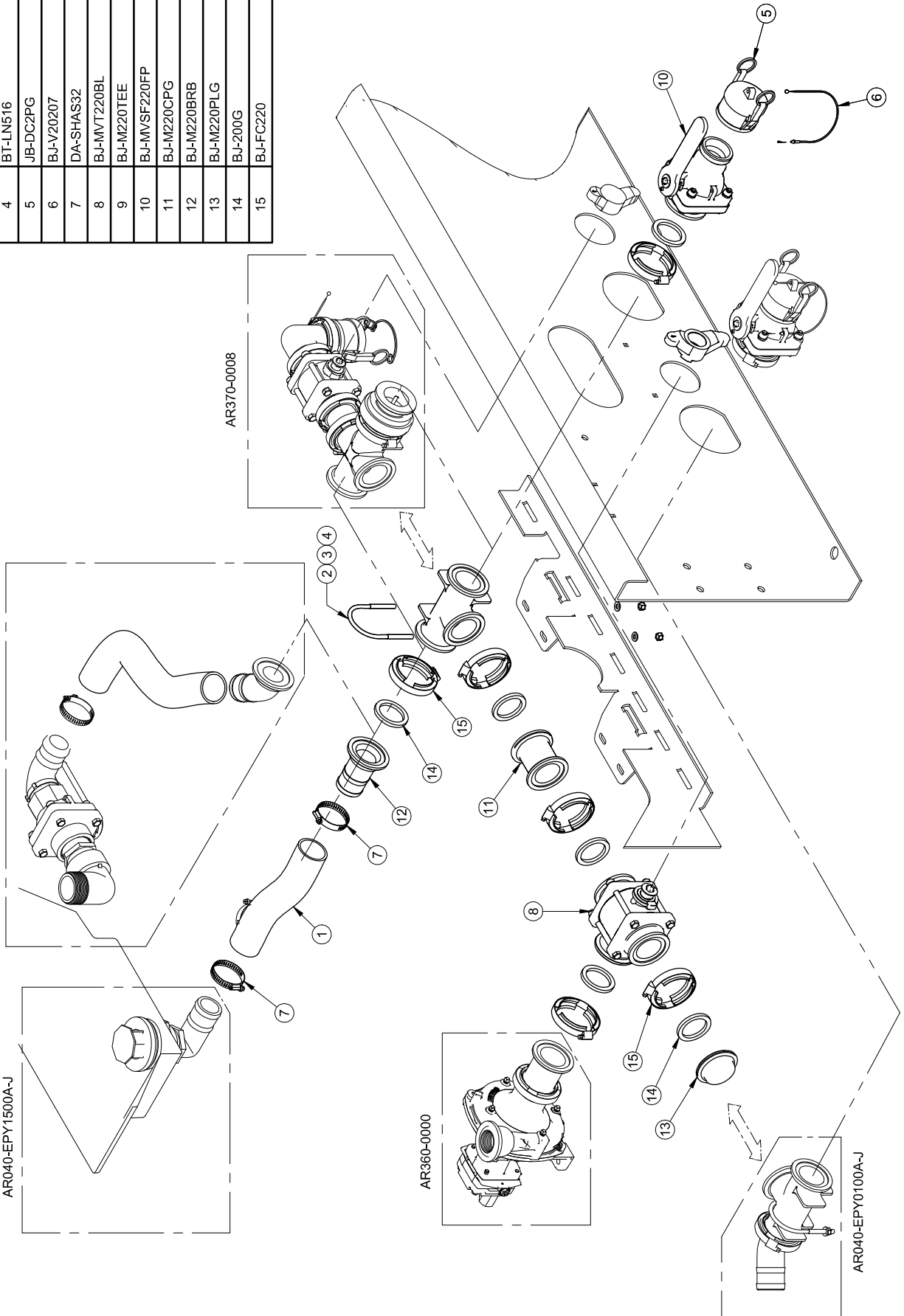
AR370-0009

AR370-0008

AR360-0000

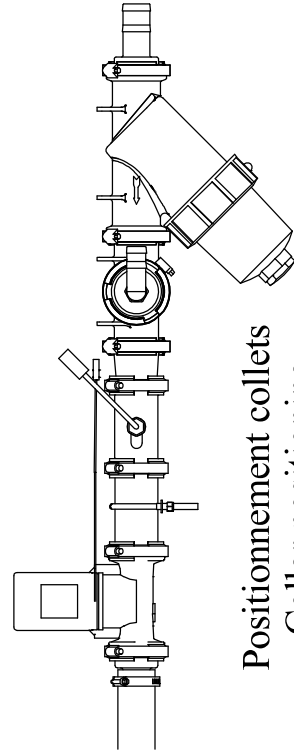
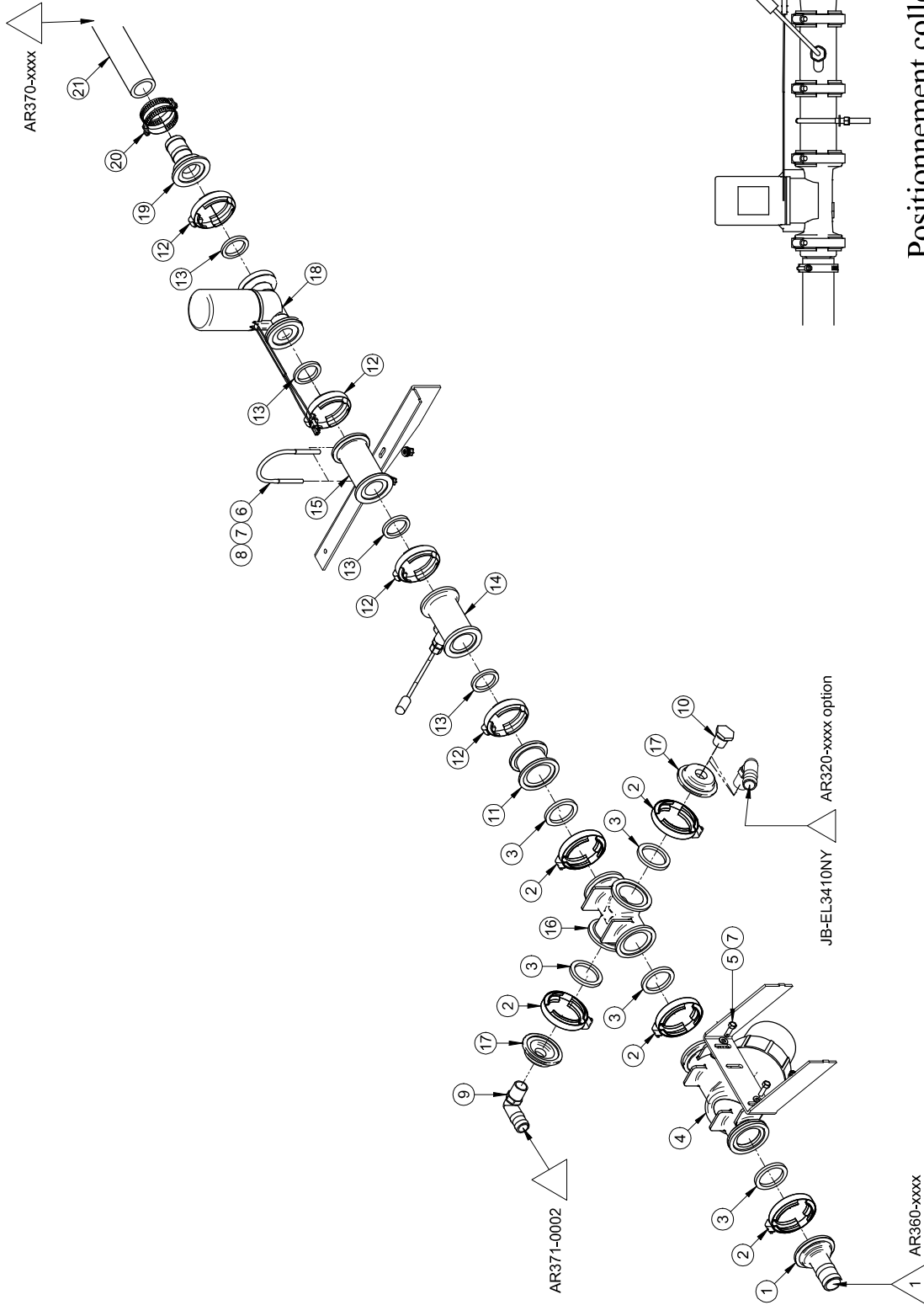
AR040-EPY0100A-J

#	Ref.	Q.
1	LV-2PVC	1
2	AU-UBR516278412	1
3	BT-FW516	2
4	BT-LN516	2
5	JB-DC2PG	1
6	BJ-V20207	1
7	DA-SHAS32	2
8	BJ-MVT20BL	1
9	BJ-M220TEE	1
10	BJ-MV5F220FP	1
11	BJ-M220CPG	1
12	BJ-M220BRB	1
13	BJ-M220PLG	1
14	BJ-200G	6
15	BJ-FC220	6



#	REF.	Q.	L"
21	LV-1122N	1	119"

#	REF.	Q.
1	BJ-M220150BRB	1
2	BJ-FC220	5
3	BJ-200G	5
4	BJ-MLS22050BV	1
5	SN-ST48H	2
6	AU-UBR516278412	1
7	BT-FW516	12
8	BT-LN516	2
9	JB-EL3410NY	1
10	JB-VMM0006NY	1
11	BJ-M220200CPG	1
12	BJ-FC200	4
13	BJ-150G	4
14	RA-0630171793	1
15	BJ-M200CPG	1
16	BJ-M220CR	1
17	BJ-M220PLG075	2
18	RA-0630171894	1
19	BJ-M200150BRB	1
20	DA-SHAS32	2

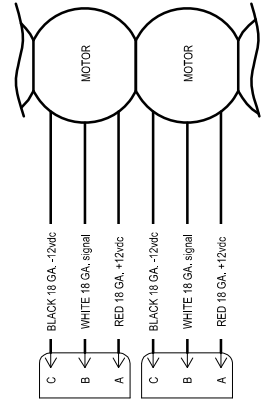
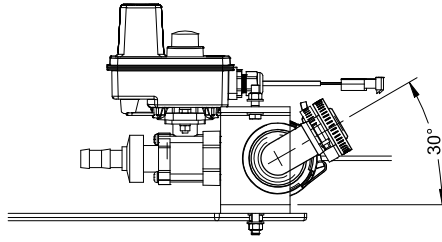
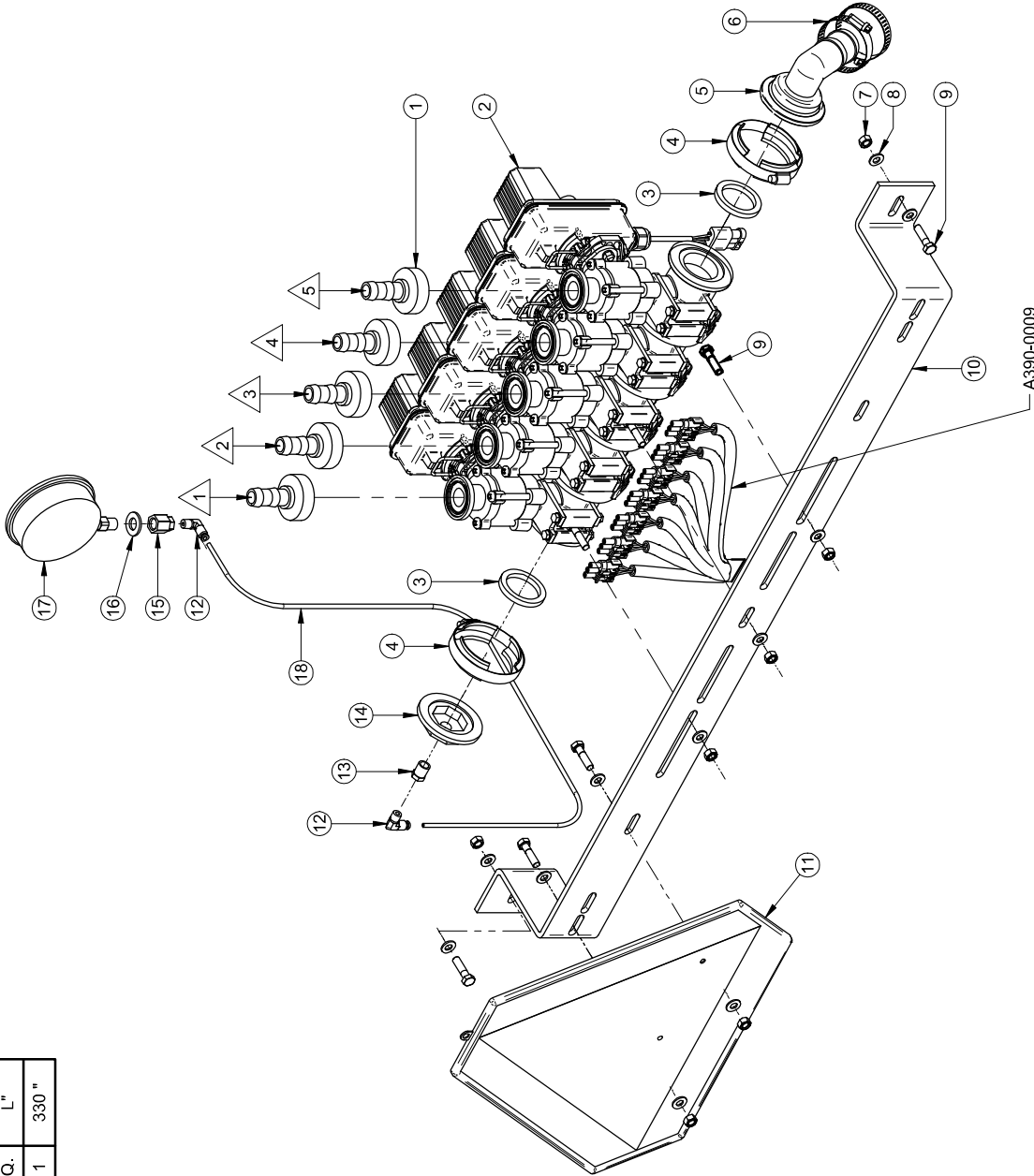


**Positionnement collets
Collar positioning**

2014/03/18	AR370-0003.asm	Pg:1-1
AR370-0003.dft	Rev: 1	AR370-0003

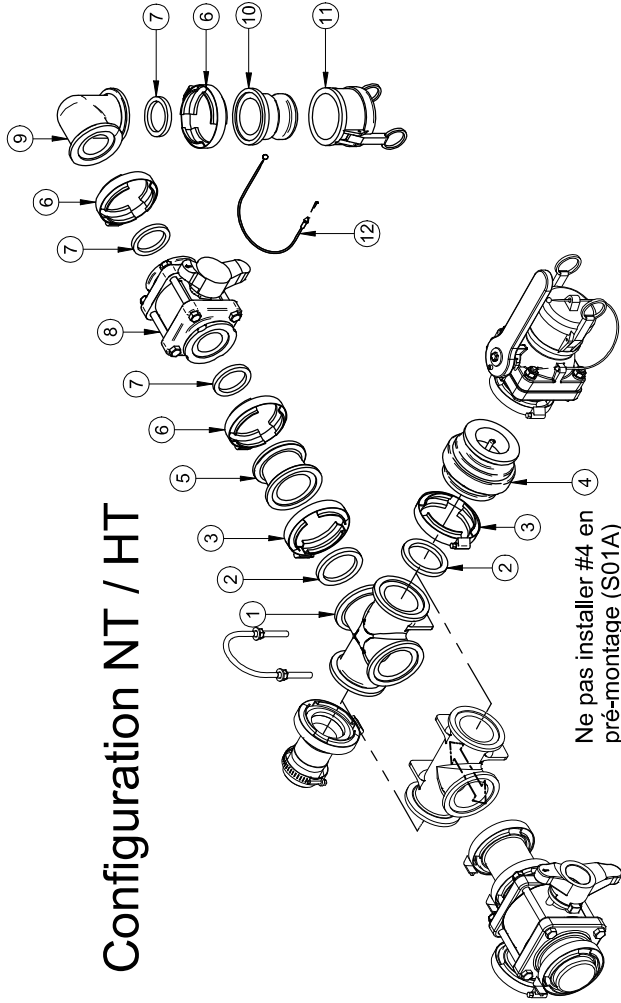
#	REF.	Q.	L"
18	AU-33TNHN	1	330"

#	REF.	Q.
1	JB-45529-3/4	5
2	JB-455BEC2NQC0B	1
3	BJ-150G	2
4	BJ-FC200	2
5	BJ-M200150BRB90	1
6	DA-SHAS32	2
7	BT-LN516	7
8	BT-FW516	11
9	BT-516114	7
10	A370-0002	1
11	4200029	1
12	AU-D7069-3A	2
13	JB-RMF0201BR	1
14	BJ-M200PLG025	1
15	AU-119BA	1
16	BT-FW12	1
17	JB-025FF002004G	1

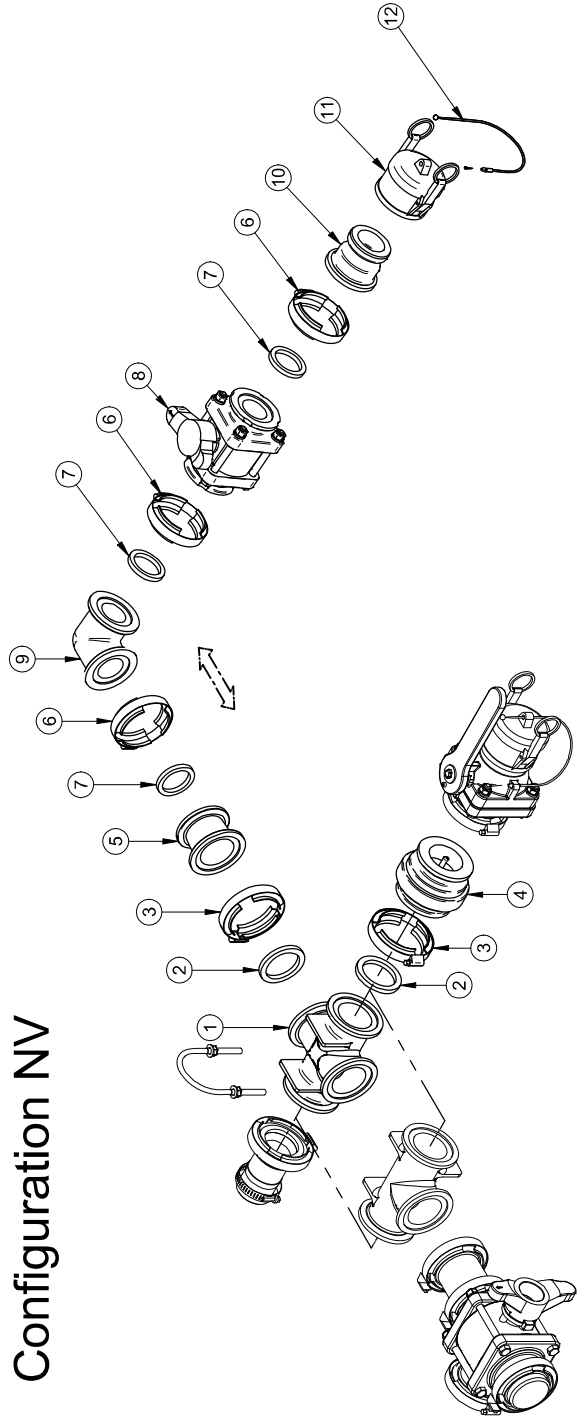


#	REF.	Q.
1	BJ-M220CR	1
2	BJ-200G	2
3	BJ-FC220	2
4	BJ-MCV220	1
5	BJ-M220200CPG	1
6	BJ-FC200	3
7	BJ-150G	3
8	BJ-MVT200CF	1
9	BJ-M200CPG90SH	1
10	BJ-M200A	1
11	JB-DC2PG	1
12	BJ-V20207	1

Configuration NT / HT

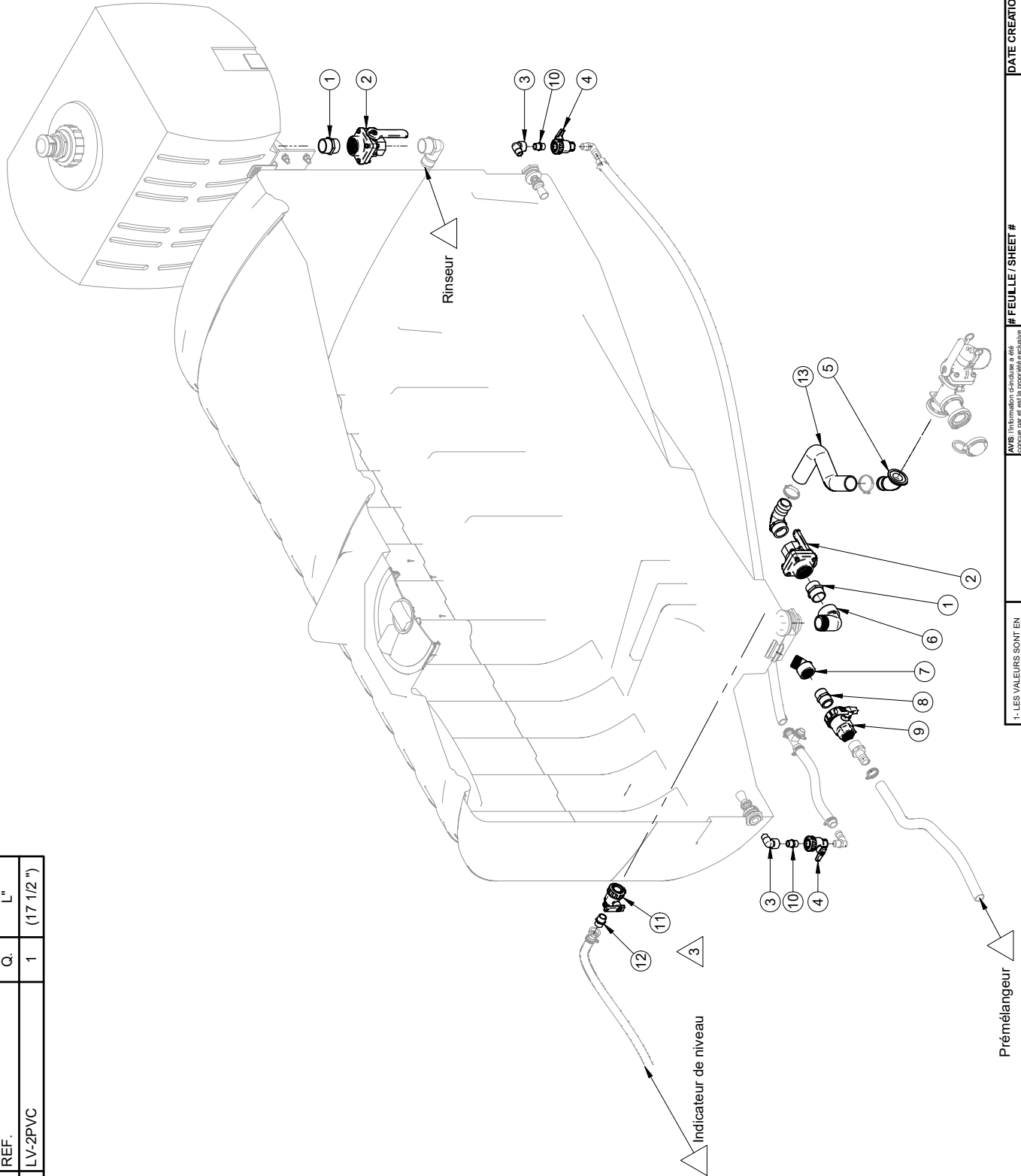


Configuration NV



#	REF.	Q.	L"
13	LV-2PVC	1	(17 1/2")

#	REF.	Q.
1	JB-M2000NY	2
2	BJ-VS204FP	2
3	JB-SE34NY	2
4	BJ-LV075FP	2
5	BJ-M220BRB45	1
6	JB-SE200NY	1
7	BJ-SL15045	1
8	JB-M1120NY	1
9	BJ-LV150FP	1
10	JB-M3400NY	2
11	MP-S301320PP	1
12	JB-M1000NY40	1

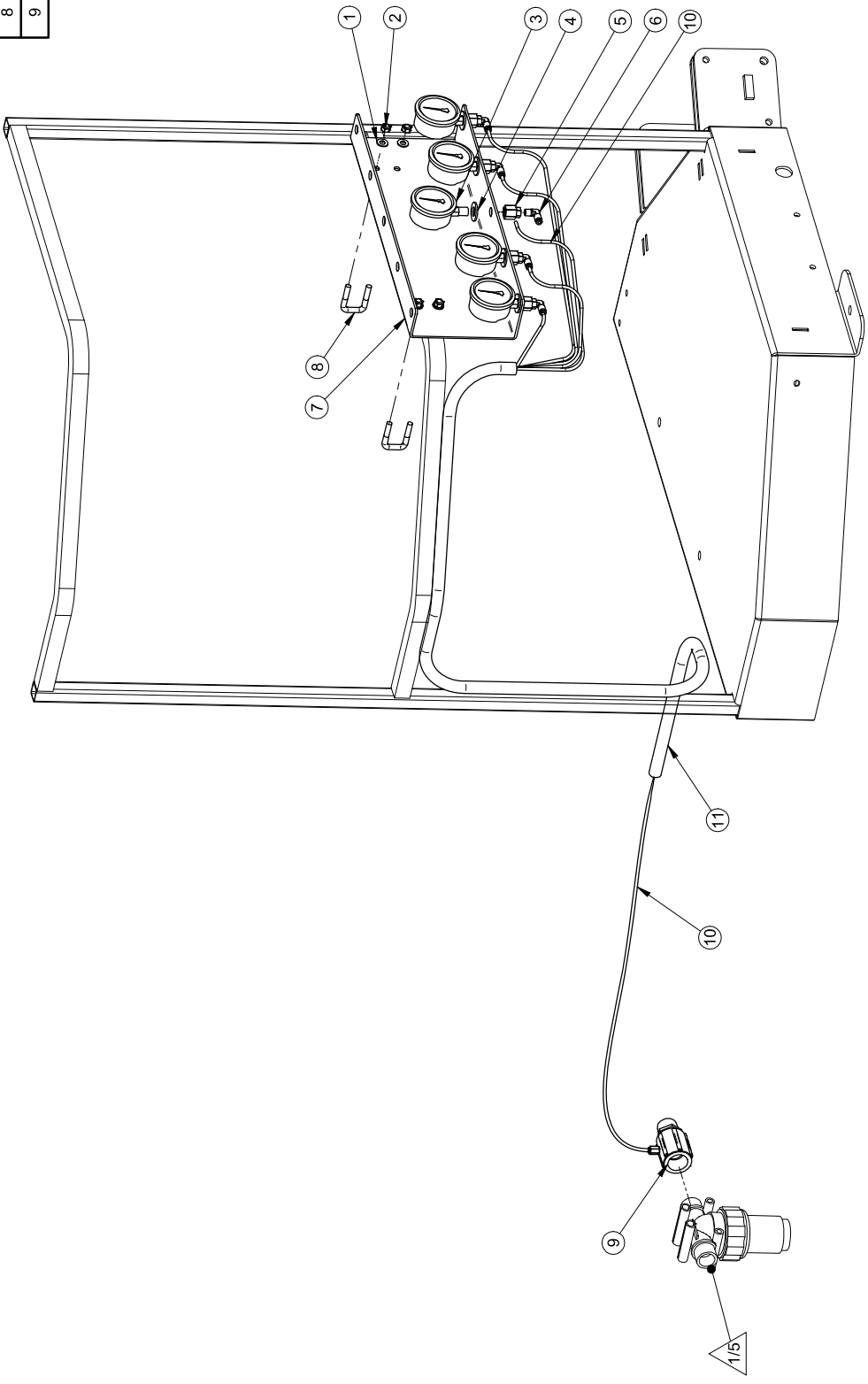


<p>1- LES VALEURS SONT EN POUCES SAUF SI SPECIFIÉ</p> <p>VALUES ARE INCHES UNLESS OTHERWISE SPECIFIED</p> <p>2- TOLERANCES GENERALES</p> <p>GENERAL TOLERANCES</p> <p>Frac.: ± 1/16"</p> <p>X.X: ± 0.01"</p> <p>X.XX: ± 0.01"</p> <p>X.XXX: ± 0.005"</p>		<p>MSG</p> <p>M S G R E G S S O N</p>	<p>AVIS: L'information contenue a été vérifiée par nos services et nous ne sommes pas responsables des droits de propriété, licence, brevet, droits de reproduction, etc. qui peuvent être en vigueur sur les produits, les services, les informations, les communications, les publications et tous autres droits de propriété intellectuelle. Toute réimpression sans autorisation écrite de MSG GREGSSON est interdite. Toute réimpression sans autorisation écrite de MSG GREGSSON est interdite.</p>	# FEUILLE / SHEET #	DATE CREATION	CREATEUR / CREATOR	REVISION DATE	PAGE
				AR370-0009	2008-10-09	plouffej	2020-09-09	1 of 1
<p>DESCRIPTION</p> <p>Ens. de sécurité pour réservoir principale / auxiliaire</p>		<p>#DESSIN / DRAWING #</p> <p>AR370-0009</p>		REVISION PAR / BY	REVISION DATE	REVISION	REVISION	
<p>Rev 3 Modifier valve pour indicateur de niveau. Etat pour du boyaux 1/2"</p>				trudej		1:40	3	
Rev	Description	Date	Approbation					

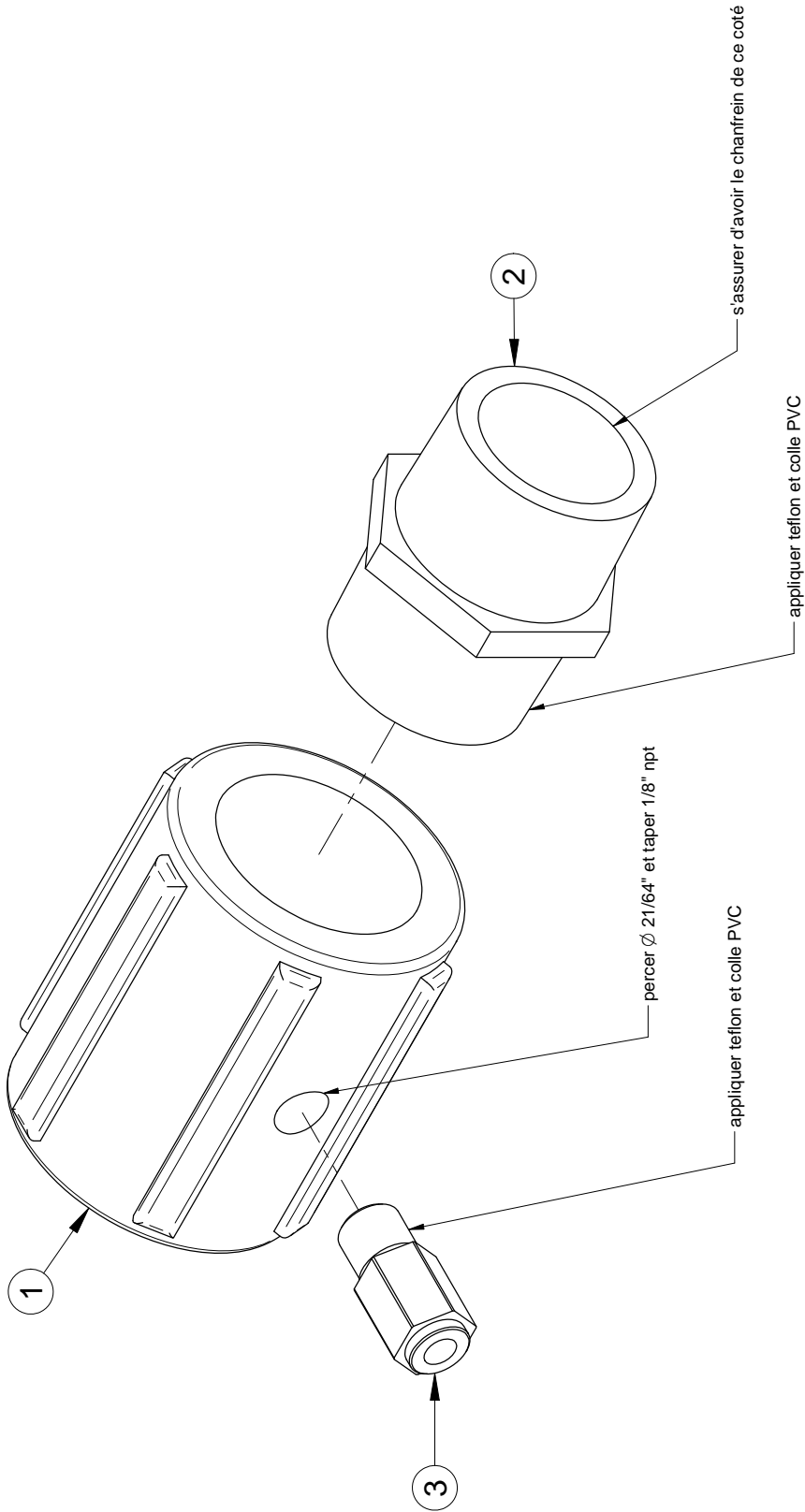
#	REF.	Q.	L"
10	AU-33TNHN	5	408 "
11	AU-1291	1	288 "

P/N #3	RANGE
JB-025FF00200	0 - 200 PSI
JB-025FF00300	0 - 300 PSI

#	REF.	Q.
1	BT-FW516	4
2	BT-LN516	4
3	JB-025FF00200	5
4	BT-FW916	5
5	AU-119BA	5
6	AU-D7069-3A	5
7	A370-0003	1
8	AU-UB5161134	2
9	MS-AMF080802NY	5

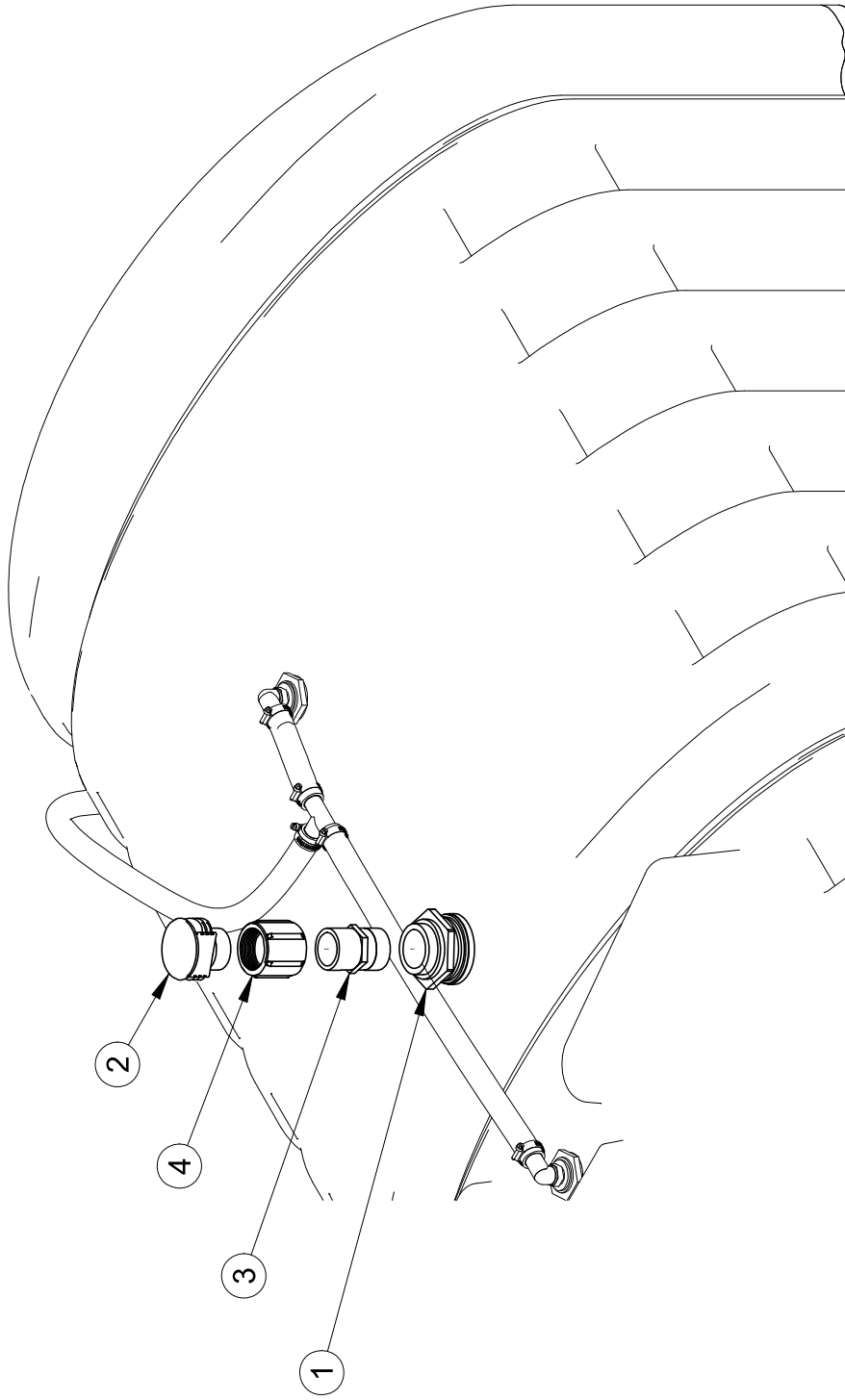


#	Ref.	Q.
1	JB-FC1000NY	1
2	MP-2502040	1
3	AU-D70683A	1

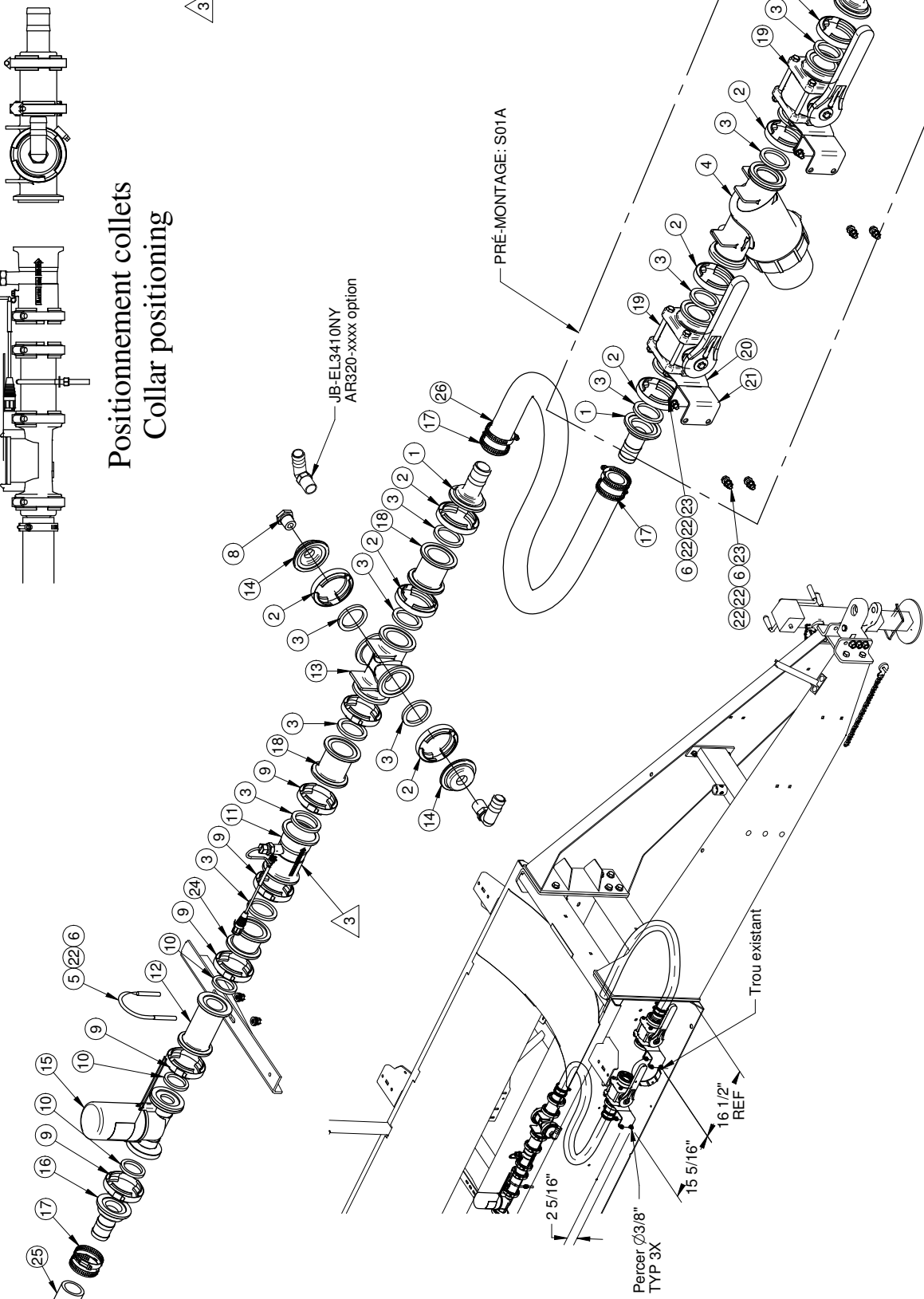


2014-03-18	MS-AMF080802NY.asm	Pg:1-1
MS-AMF080802NY.dft	Rev:	Explose 1

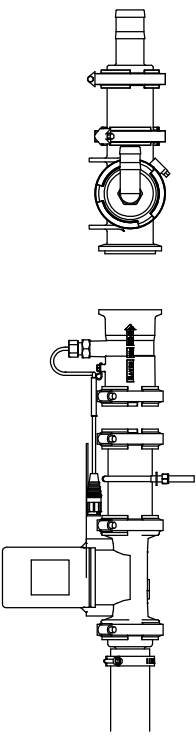
#	REF.	Q.
1	RA-5042P	1
2	BJ-VC230	1
3	JB-M2000NYL	1
4	JB-FC200NY	1



#	REF.	Q.	L"
25	LV-1122N	1	119"
26	LV-1122N	2	42"



Positionnement collets
Collar positioning



#	REF.	Q.
1	BJ-M220150BRB	3
2	BJ-FC220	8
3	BJ-200G	11
4	BJ-ML-S22050BV	1
5	AU-UBR516278412	1
6	BT-LN516	10
7	JB-EL3410NY	1
8	JB-VMM0006NY	1
9	BJ-FC200	6
10	BJ-150G	3
11	RA-0630173578	1
12	BJ-M200CPG	1
13	BJ-M220CR	1
14	BJ-M220PLG075	2
15	RA-0630171894	1
16	BJ-M200150BRB	1
17	DA-SHAS32	8
18	BJ-M220CPG	2
19	BJ-MV220CF	2
20	BJ-V25271	2
21	A370-0009	2
22	BT-FW516	26
23	BT-5161	8
24	BJ-M220200CPG	1

AVIS: L'information ci-incluse a été fournie par le fabricant et n'est pas une garantie. MS GREGGON n'est pas responsable des droits de propriété, licence, brevet, droits de reproduction, droits de diffusion, droits de traduction, droits de reproduction, droits de diffusion, droits de traduction, droits de reproduction, droits de diffusion, droits de traduction.

MS GREGGON, who reserves all patent rights in the design and manufacture of this product.

FEUILLE / SHEET #
AR370-0051

DATE CREATION
2008-11-25

CRÉATEUR / CREATOR
Iantlog

REVISION PAR / BY
allardp

REVISION DATE
2018-12-05

REVISION / SCALE
1:12.82

PAGE
1 of 1

1- LES VALEURS SONT EN POUCES SAUF SI SPECIFIÉ
VALUES ARE INCHES UNLESS OTHERWISE SPECIFIED
2- TOLERANCES GENERALES
Frac.: ± 1/16"
X.X: ± 0.1"
X.XX: ± 0.01"
X.XXX: ± 0.005"

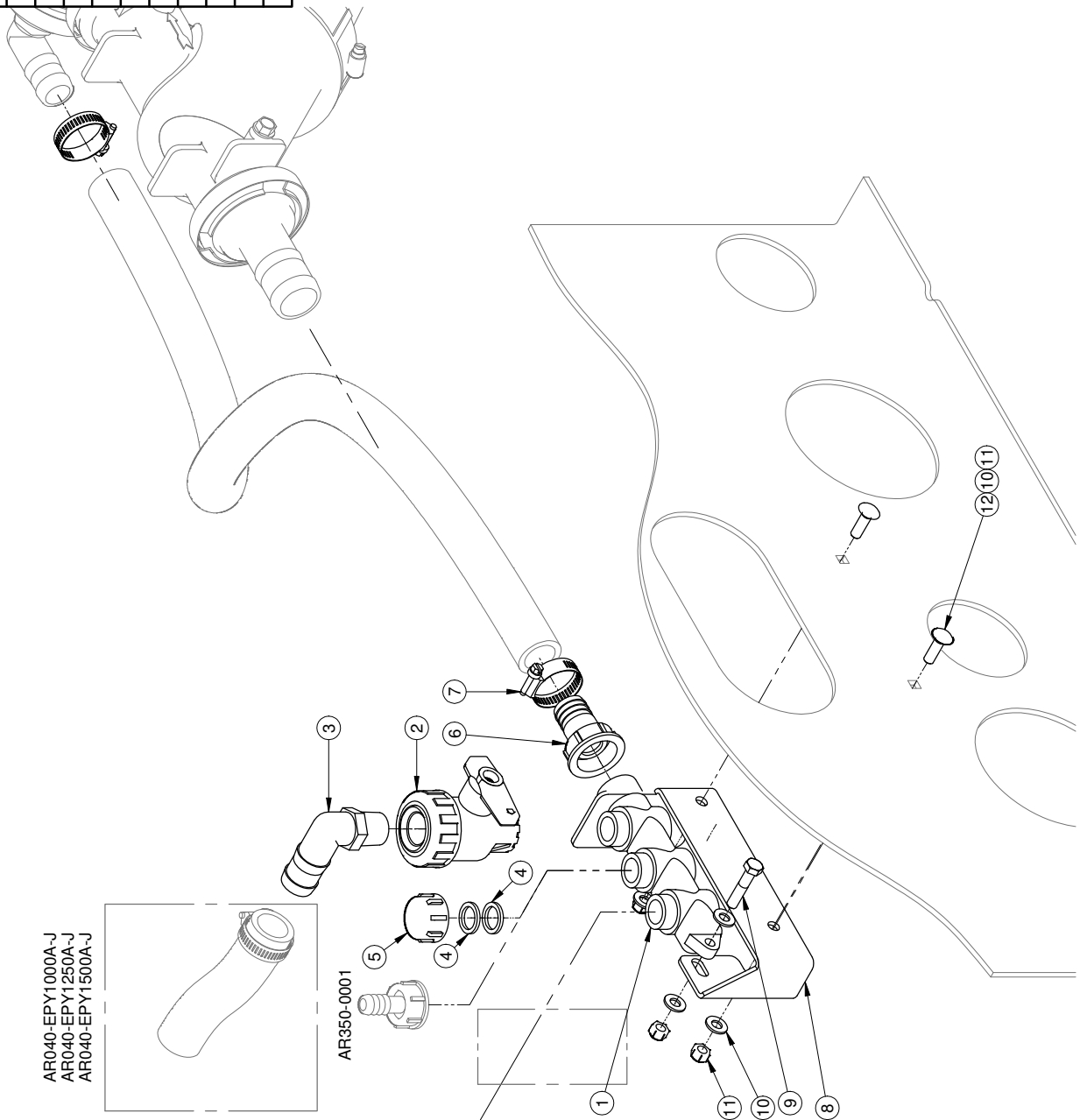
Rev	Description	Date	Approbation
rev3	RA-0630173578 4101 RA-063017793	26/12/2018	P.Allard

#	REF.	Q.	L"
13	LV-12N	1	(38")

AR040-EPY1000A-J
AR040-EPY1250A-J
AR040-EPY1500A-J

AR310-0001

AR350-0001



#	REF.	Q.
1	MP-152343	1
2	BJ-LV075FP	1
3	JB-EL3410NY	1
4	MP-G40013	2
5	MP-210030	1
6	MP-1064251	1
7	DA-SHAS16	2
8	A371-0001	1
9	BT-516112	1
10	BT-FW516	4
11	BT-LN516	3
12	BT-CAR5161	2

1- LES VALEURS SONT EN
POUCE SAUF SI SPECIFIÉ
UNITS ARE IN INCHES
UNLESS OTHERWISE SPECIFIED
2- TOLERANCES GENERALES
Frac.: ± 1/16"
X.X: ± 0.01"
X.XX: ± 0.01"
X.XXX: ± 0.005"



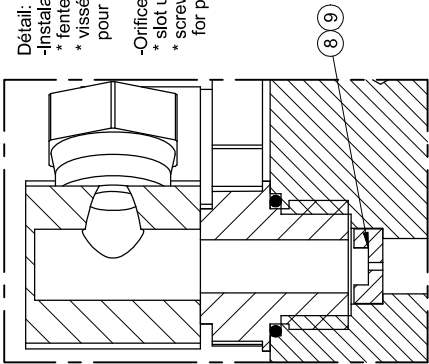
AVIS: l'information ci-incluse a été
fournie par MSG GREGGSON et est
la propriété de MSG GREGGSON. Toute
reproduction, utilisation ou toute
autre action commerciale, sans la
permission écrite de MSG GREGGSON,
est strictement interdite.
All rights reserved. All information
contained herein is the property of
MSG GREGGSON. Any reproduction,
use or commercial action without
the written permission of MSG
GREGGSON is strictly prohibited.

# FEUILLE / SHEET #	DATE CREATION	CRÉATEUR / CREATOR	REVISION DATE	PAGE
AR371-0002	2008-11-26	tessonmeuud	2018-07-18	1 of 1
DESCRIPTION				REVISION PAR / BY
Ens. distribution pour agitation/rinceur 150 lbs				allarcp
#DESSIN / DRAWING #				ECHELLE / SCALE
AR371-0002				1:40
				REVISION
				2

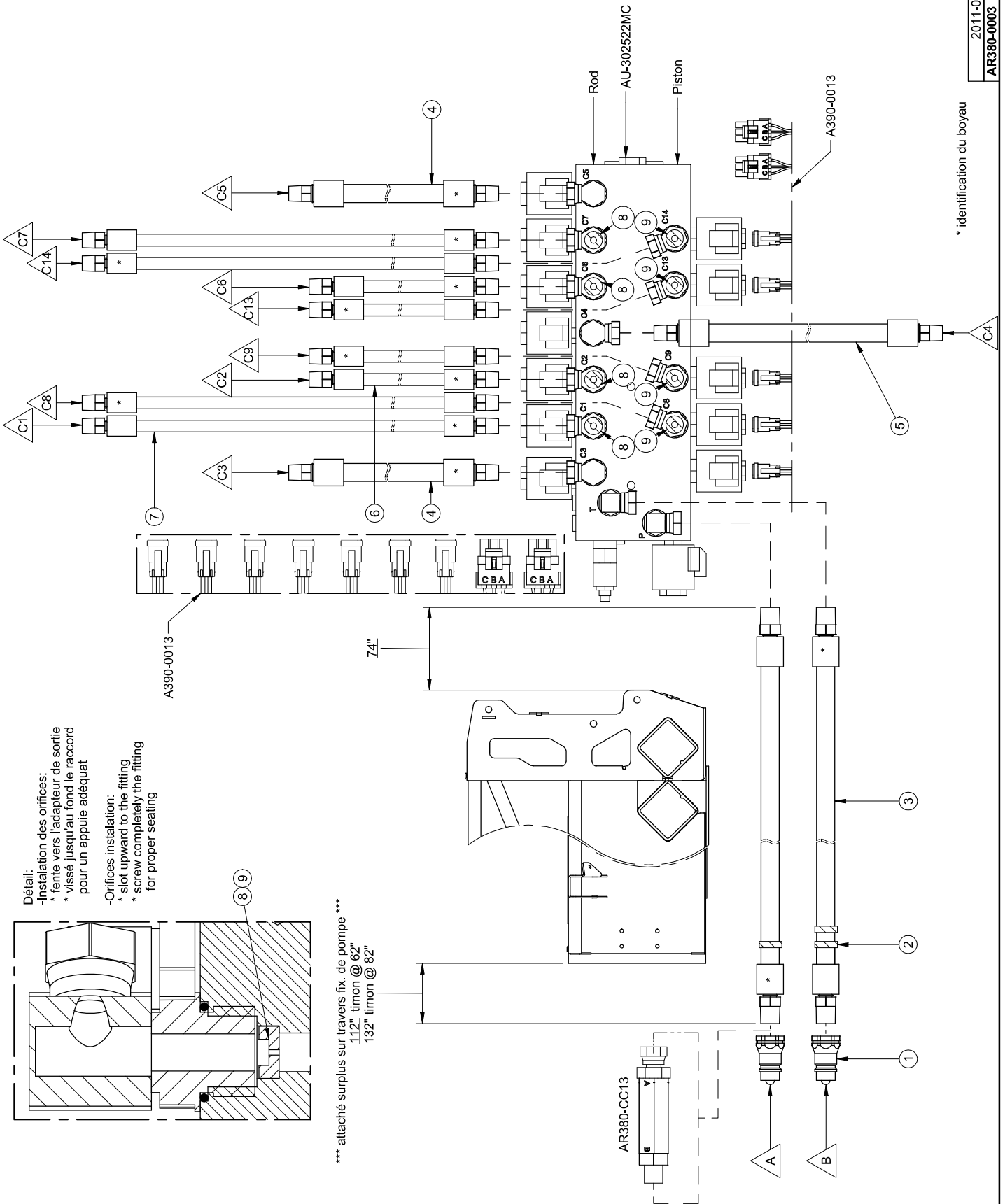
Rev	Description	Date	Approbation
rev2	révision général suppression de certains composants	18/07/2018	P.Allard

Détail:
 -Installation des orifices:
 * fente vers l'adaptateur de sortie
 * vissé jusqu'au fond le raccord
 pour un appuie adéquat

-Orifices installation:
 * slot upward to the fitting
 * screw completely the fitting
 for proper seating

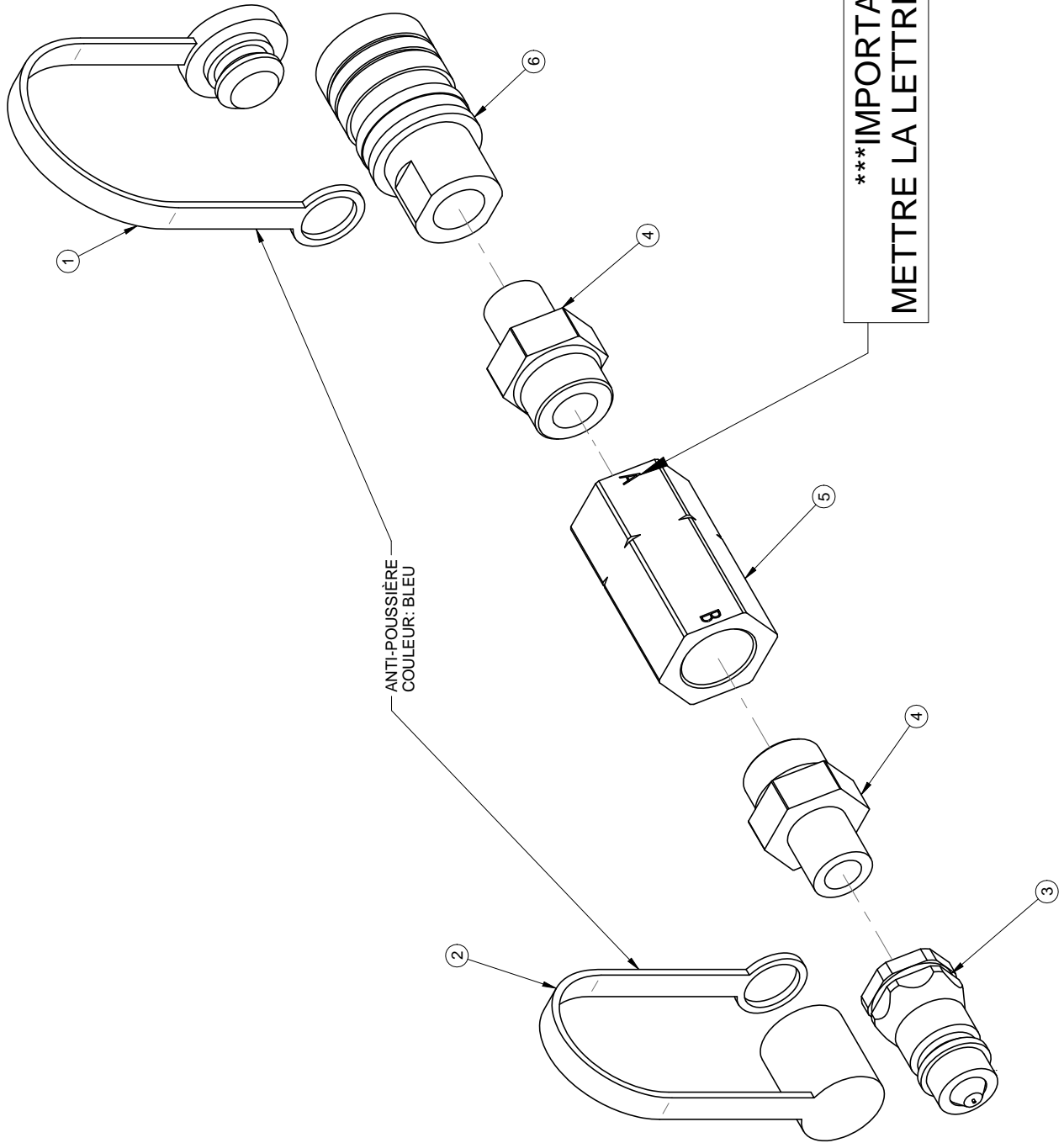


*** attaché surplus sur travers fix. de pompe ***
 112" timon @ 62"
 132" timon @ 82"



* identification du boyau

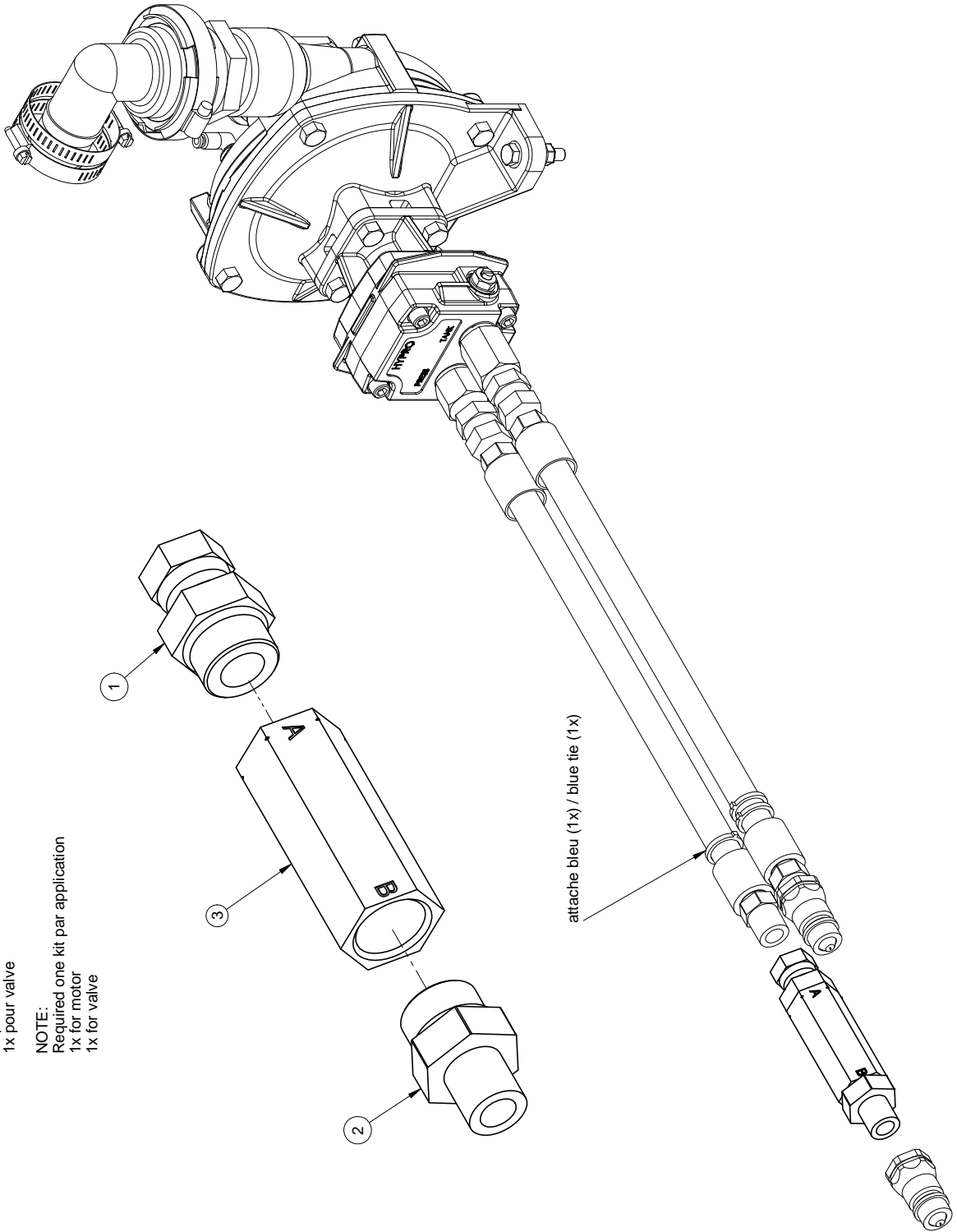
#	REF.	Q.
1	AU-BLUTMA12	1
2	AU-BLUTFA12	1
3	MO-80104	1
4	AU-5010128	2
5	AU-VUABSAE12FF7GPM	1
6	MO-S454	1



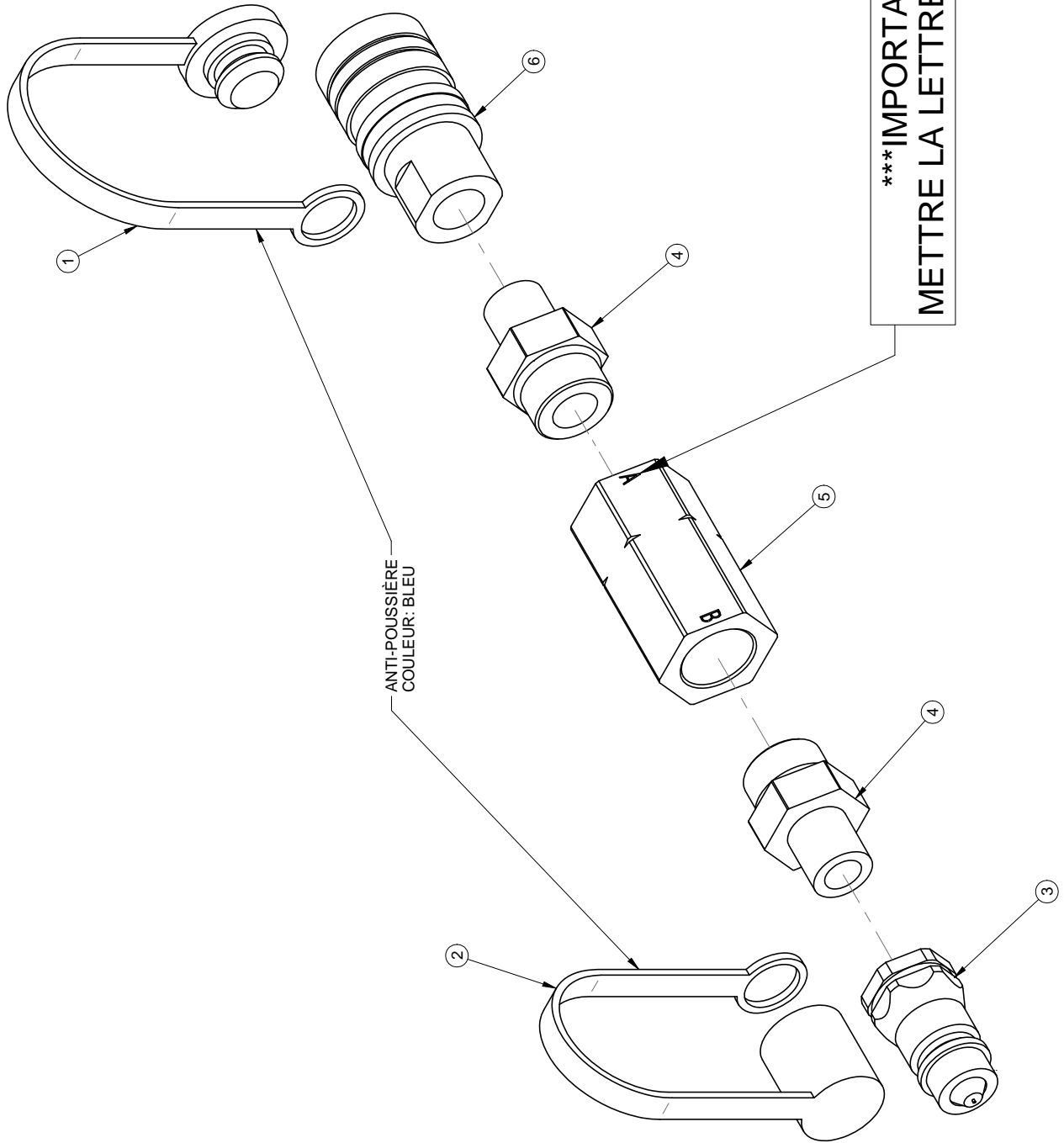
#	REF.	Q.
1	AU-7050128	1
2	AU-5010128	1
3	AU-VUABSAE12FF105GPM	1

NOTE:
demande un ensemble par application:
1x pour moteur
1x pour valve

NOTE:
Required one kit per application
1x for motor
1x for valve

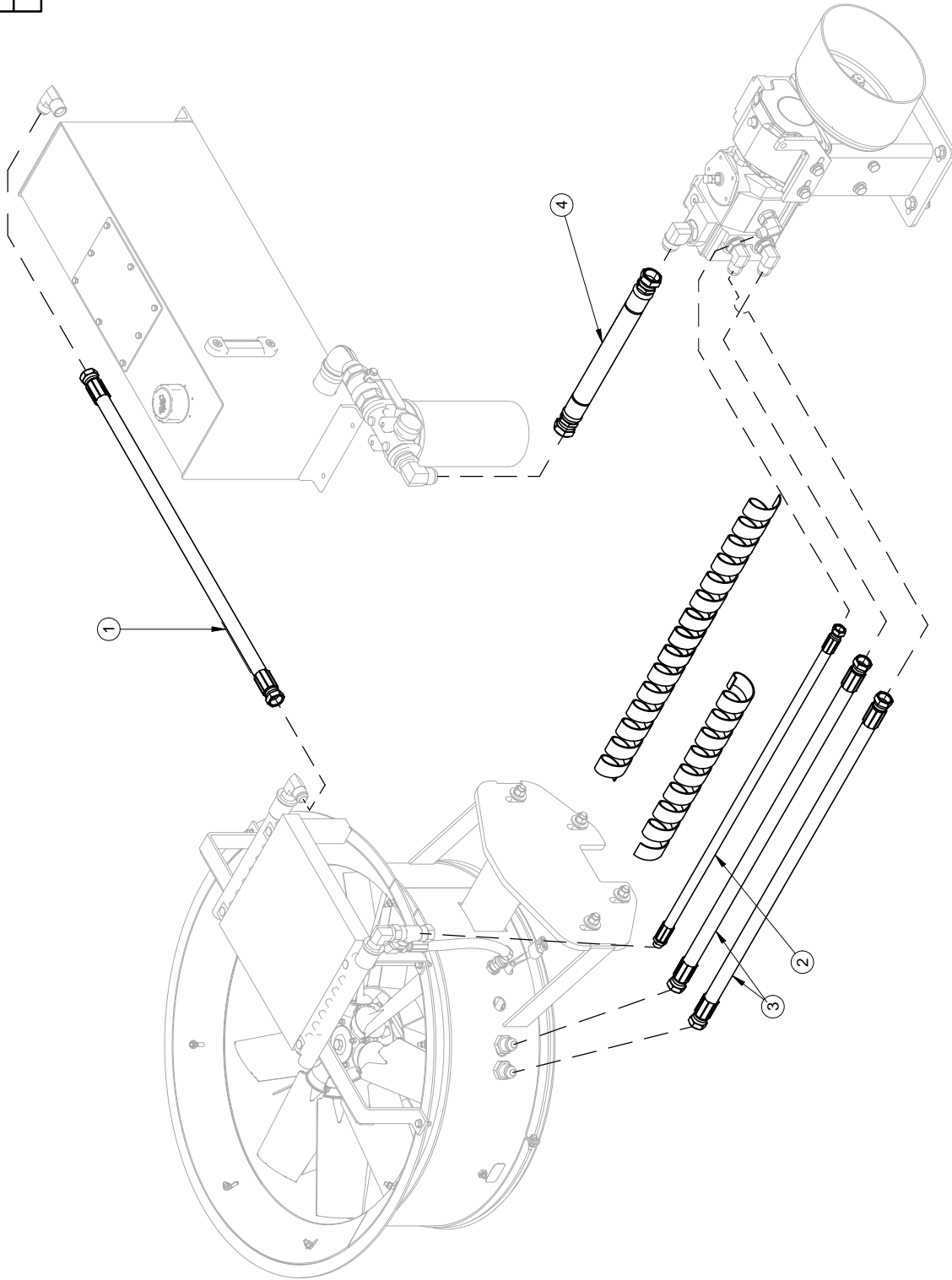


#	REF.	Q.
1	AU-BLUTMA12	1
2	AU-BLUTFA12	1
3	MO-80104	1
4	AU-5010128	2
5	AU-VUABSAE12FF13GPM	1
6	MO-S454	1



#	REF.	Q.	L"
5	GT-49200	1	108"
6	GT-49200	1	12"

#	REF.	Q.
1	YH-12C12B12C-0352-01	1
2	YH-08C08B12C-0298-01	1
3	YH-12C12B12C-0290-01	2
4	YH-16C16B16C-0052-01	1



1- LES VALEURS SONT EN
POUCES SAUF SI SPECIFIÉ
UNITS ARE IN INCHES
UNLESS OTHERWISE NOTED
2- GENERAL TOLERANCES
Frac.: ± 1/16"
X.X: ± 0.1"
X.XX: ± 0.01"
X.XXX: ± 0.005"



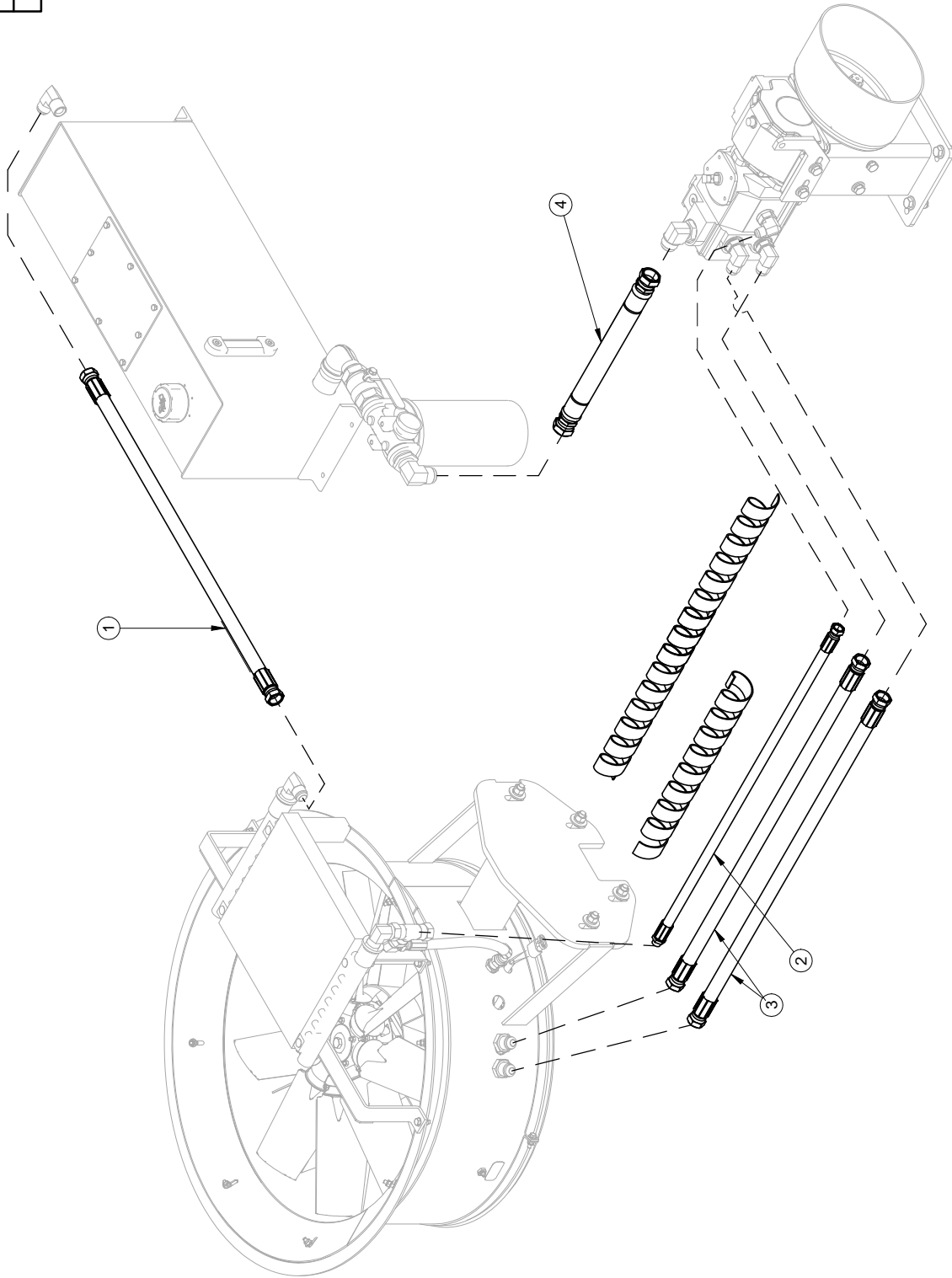
AVIS: L'information ci-incluse a été
fournie par le fabricant et n'est
pas une garantie de performance
de M S GREGGSON. Elle est fournie
sous réserve de disponibilité, sans
engagement de responsabilité, licence,
commercialisation, fabrication et/ou
droits de reproduction. M S GREGGSON
et/ou ses représentants ne sont pas
responsables de l'usage qui est fait de
cette information. M S GREGGSON, who
reserves all patent and copyright
rights in this information, and/or
reproduction.

# FEUILLE / SHEET #	DATE CREATION	CRÉATEUR / CREATOR	REVISION DATE	PAGE
AR380-0023	2010/03/11	lanoieg	2016/01/07	1 of 1
DESCRIPTION	REVISION PAR / BY	REVISION	ECHELLE / SCALE	REVISION
Ens. de boyaux hyd. pour AA (F1000-F1250-F1500 sans timon articulé)	cyrennep		1:80	0
#DESSIN / DRAWING #				
AR380-0023				

Rev	Description	Date	Approbation

#	REF.	Q.	L"
5	GT-49200	1	108"
6	GT-49200	1	12"

#	REF.	Q.
1	YH-12C12B12C-0292-01	1
2	YH-08C08B12C-0238-01	1
3	YH-12C12B12C-0230-01	2
4	YH-16C16B16C-0052-01	1



1- LES VALEURS SONT EN POUCES SAUF SI SPECIFIÉ
 1- VALUES ARE IN INCHES UNLESS OTHERWISE SPECIFIED
 2- TOLERANCES GÉNÉRALES
 2- GENERAL TOLERANCES
 Fraç.: ± 1/16"
 X.X: ± 0.1"
 X.XX: ± 0.01"
 X.XXX: ± 0.005"

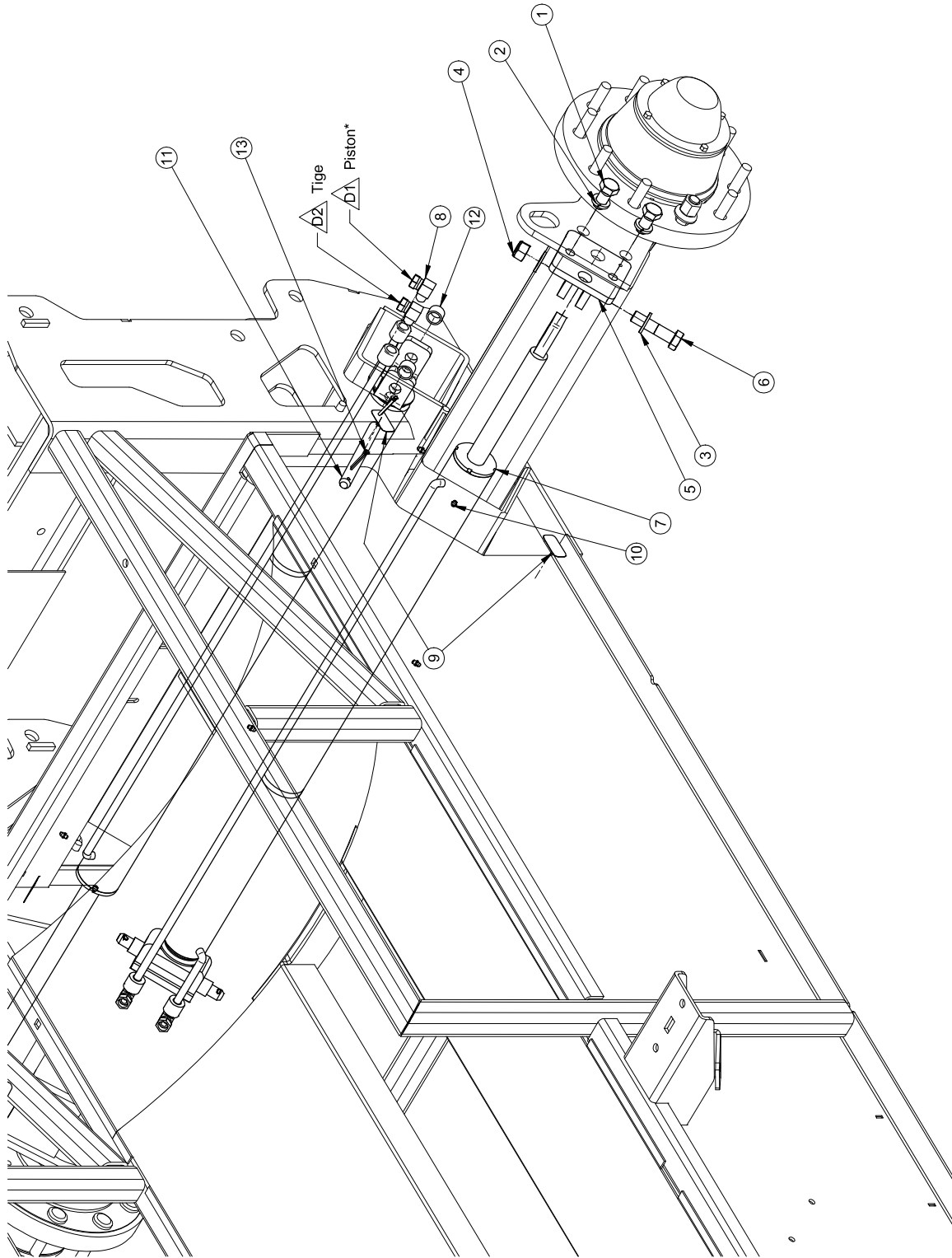
MSG
 M S G R E G G S O N

AVIS: L'information ci-incluse a été fournie par le fabricant et n'est pas une garantie de performance. Les droits de propriété, licence, brevet, etc. sont réservés. Toute réimpression, réproduction, utilisation ou toute autre forme de reproduction sans la permission écrite de MSG REGGSON est strictement interdite. Who is responsible for the accuracy of the information provided is the property of the manufacturer and/or reproduction rights thereof.

# FEUILLE / SHEET #	DATE CREATION	CRÉATEUR / CREATOR	REVISION DATE	PAGE
AR380-0023	2010/03/11	cyrennep	2016/01/07	1 of 1
DESCRIPTION			REVISION PAR / BY	REVISION
Ens. de boyaux hydraulique pour AA (F500-F750)			cyrennep	0
#DESSIN / DRAWING #			ECHELLE / SCALE	
AR380-0044			1:80	

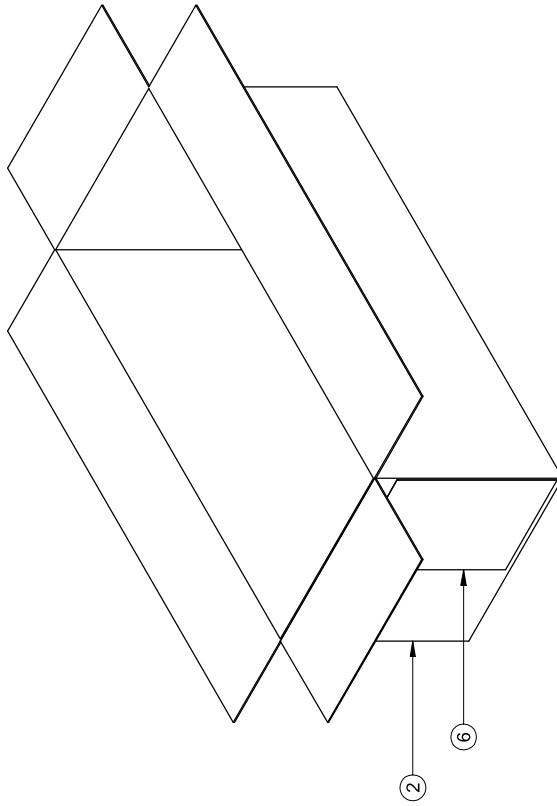
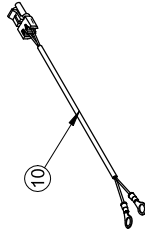
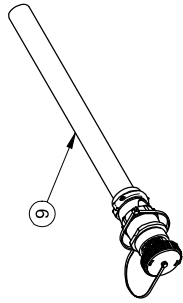
Rev	Description	Date	Approbation

#	REF.	Q.
1	BT-34112	4
2	BT-LW34	4
3	BT-FW34SAE	4
4	BT-LN34	2
5	A050-0001	2
6	BT-343	2
7	AU-CYL2530Mod	2
8	MO-940566	4
9	AU-DECGR25H	4
10	MO-641	8
11	A050-0011	2
12	A050-0013	4
13	MO-CP14	4

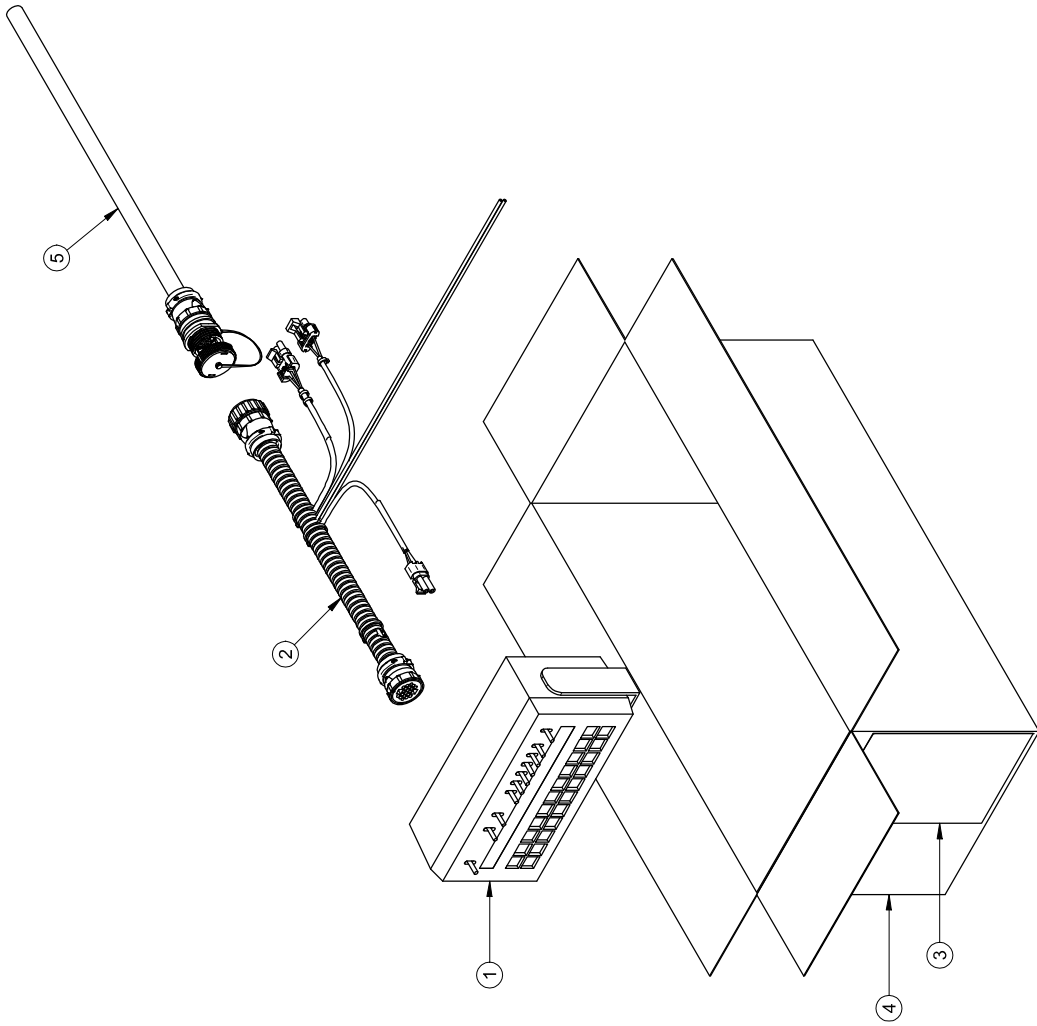


* : Identification du boyau

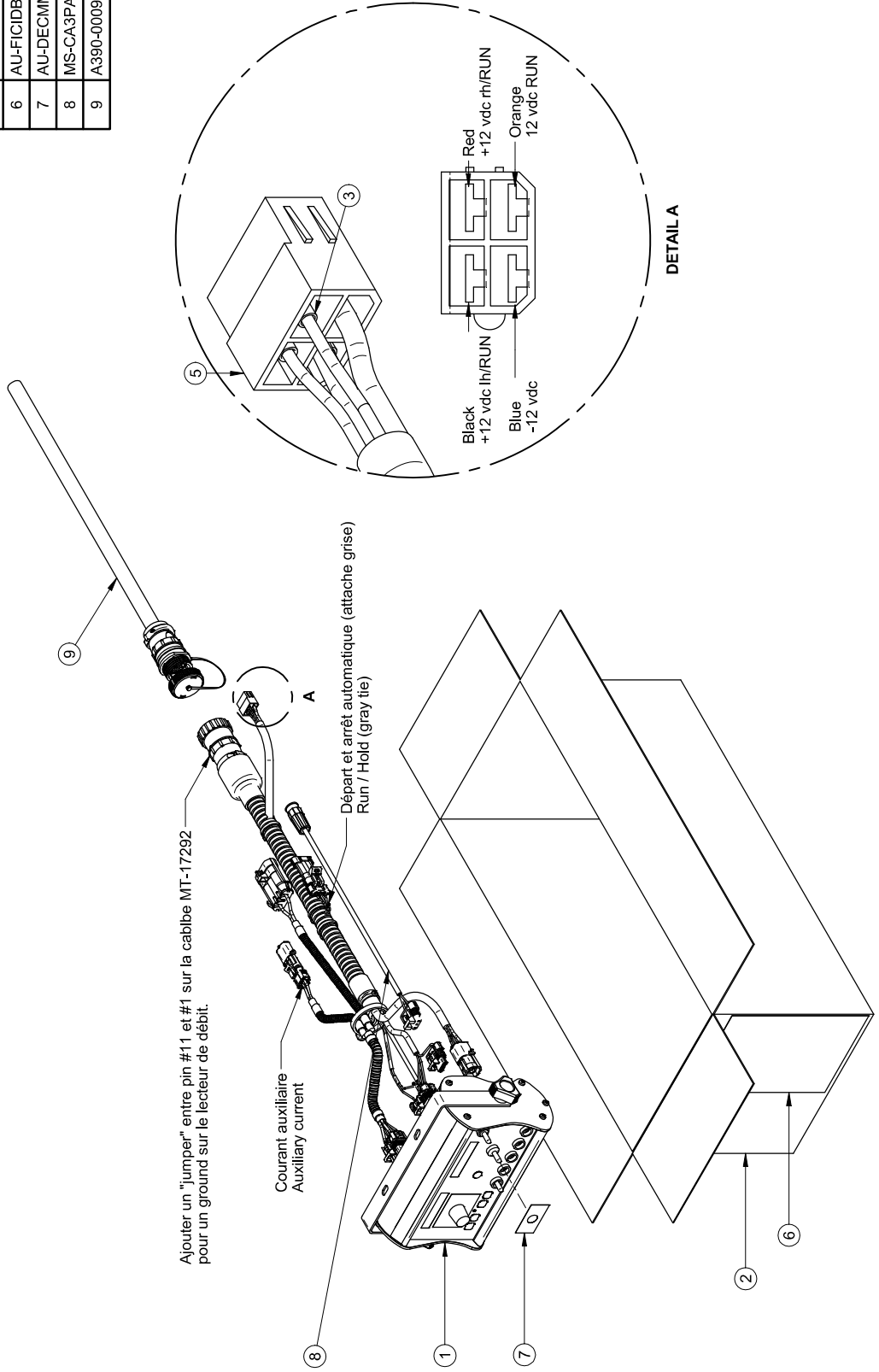
#	REF.	Q.
2	AU-BL241010	1
6	AU-FICIDBOITE	1
9	A390-0019	1
10	MS-CA2WPS	1



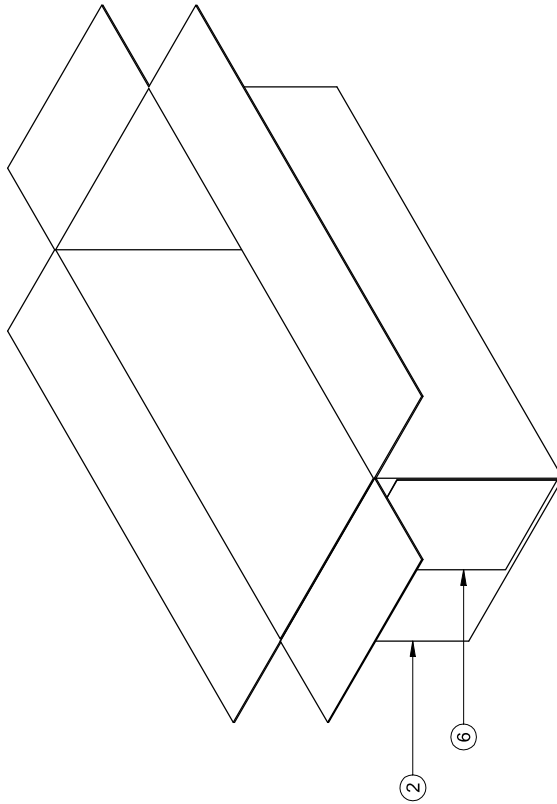
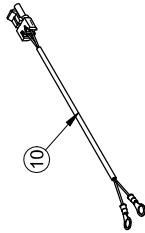
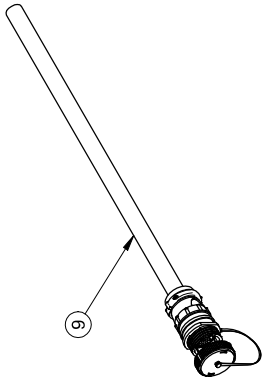
#	REF.	Q.
1	RA-0630171220	1
2	MS-1150159707	1
3	AU-FICIDBOITE	1
4	AU-BL241010	1
5	A390-0009	1



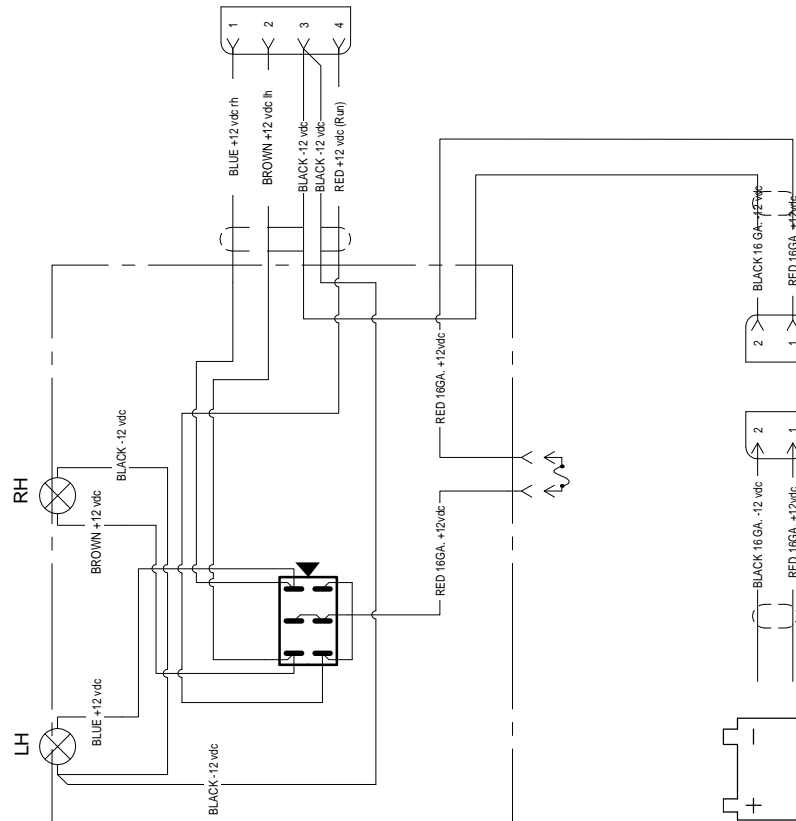
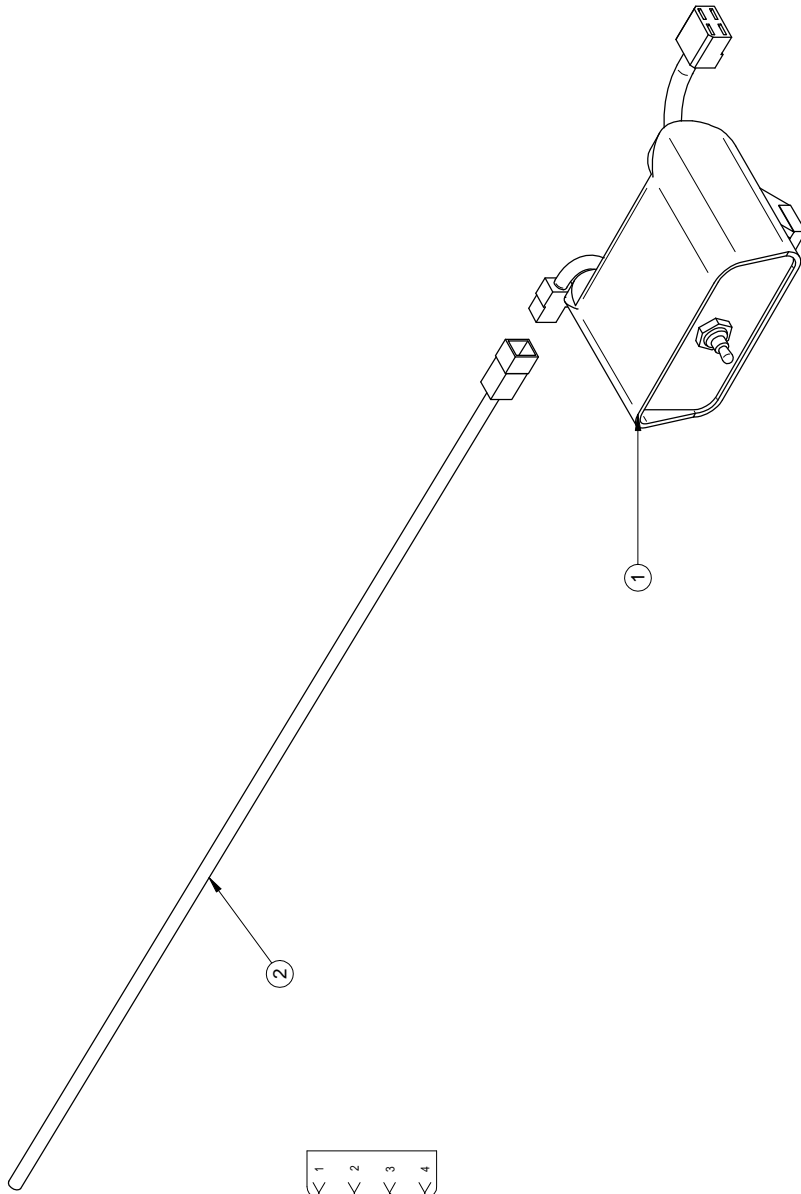
#	REF.	Q.
1	MT-01579	1
2	AU-BL241010	1
3	AU-406501	4
5	AU-400603	1
6	AU-FICIDBOITE	1
7	AU-DECM3405	1
8	MS-CA3PAMPMPPT	1
9	A390-0009	1



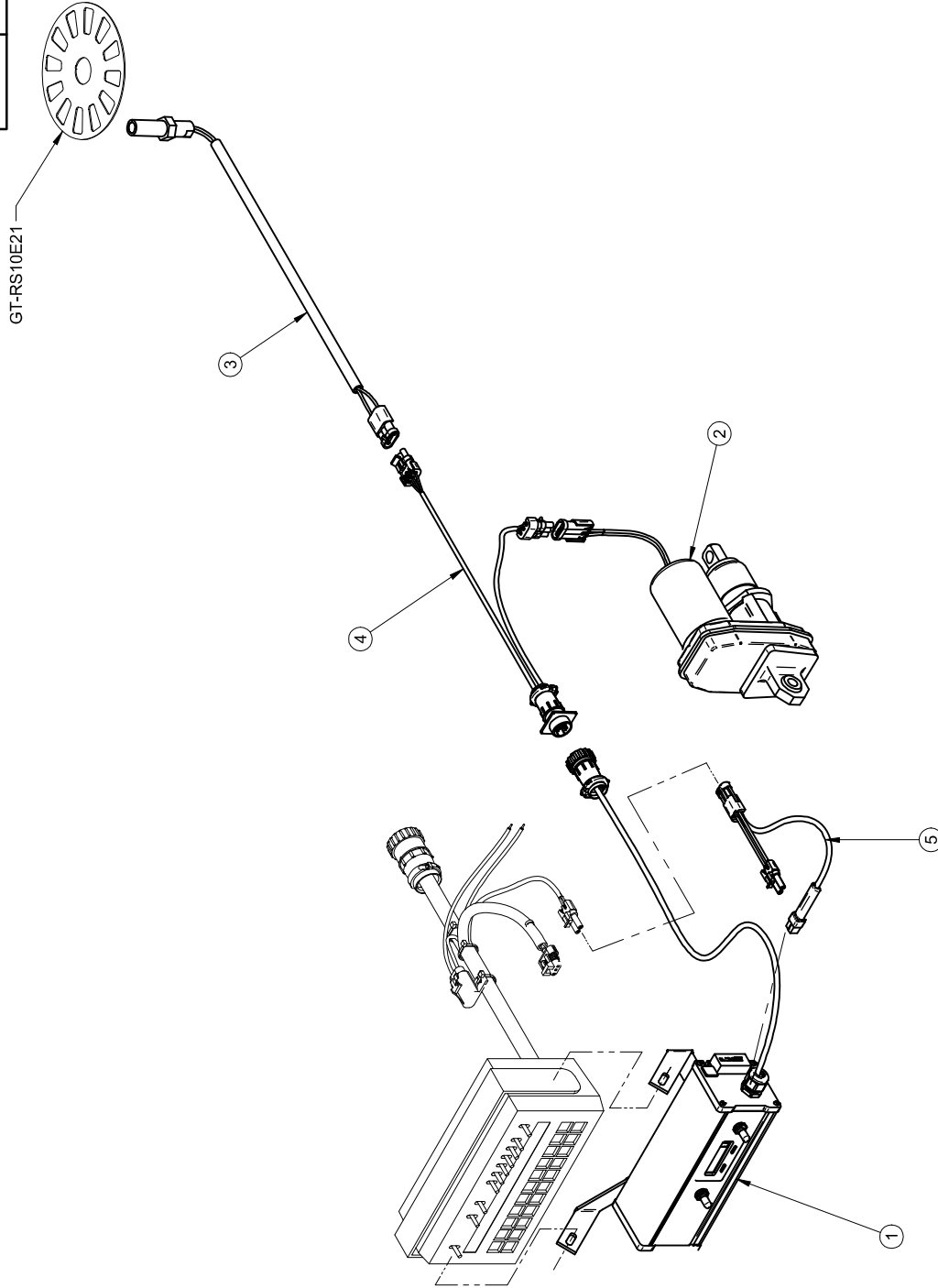
#	REF.	Q.
2	AU-BL241010	1
6	AU-FICIDBOITE	1
9	A390-0009	1
10	MS-CA2WPS	1



#	Ref.	Q.
1	AU-901762	1
2	AU-901605	1

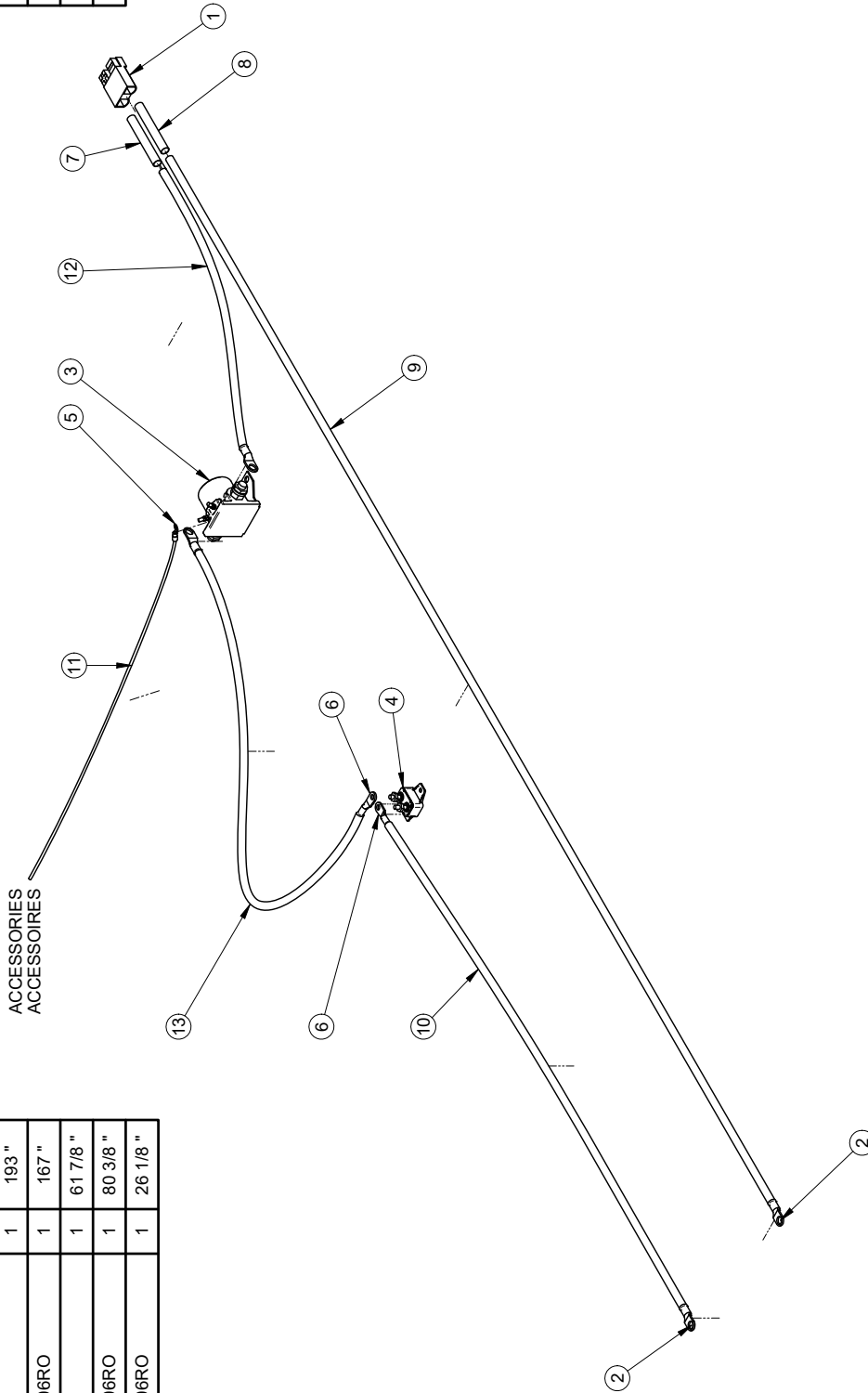


#	Ref.	Q.
1	A390-0035	1
2	A390-0036	1
3	A390-0037	1
4	A390-0038	1
5	A390-0039	1



#	REF.	Q.
1	AU-SB50	1
2	AU-7321	4
3	AU-ST82	1
4	AU-CB6378	1
5	DO-761019	1
6	AU-7250	2

#	REF.	Q.	L"
7	AU-TUBERET38R	1	3"
8	AU-TUBERET38	1	3"
9	AU-K6	1	193"
10	GT-TEW06RO	1	167"
11	BE-161R	1	61 7/8"
12	GT-TEW06RO	1	80 3/8"
13	GT-TEW06RO	1	26 1/8"

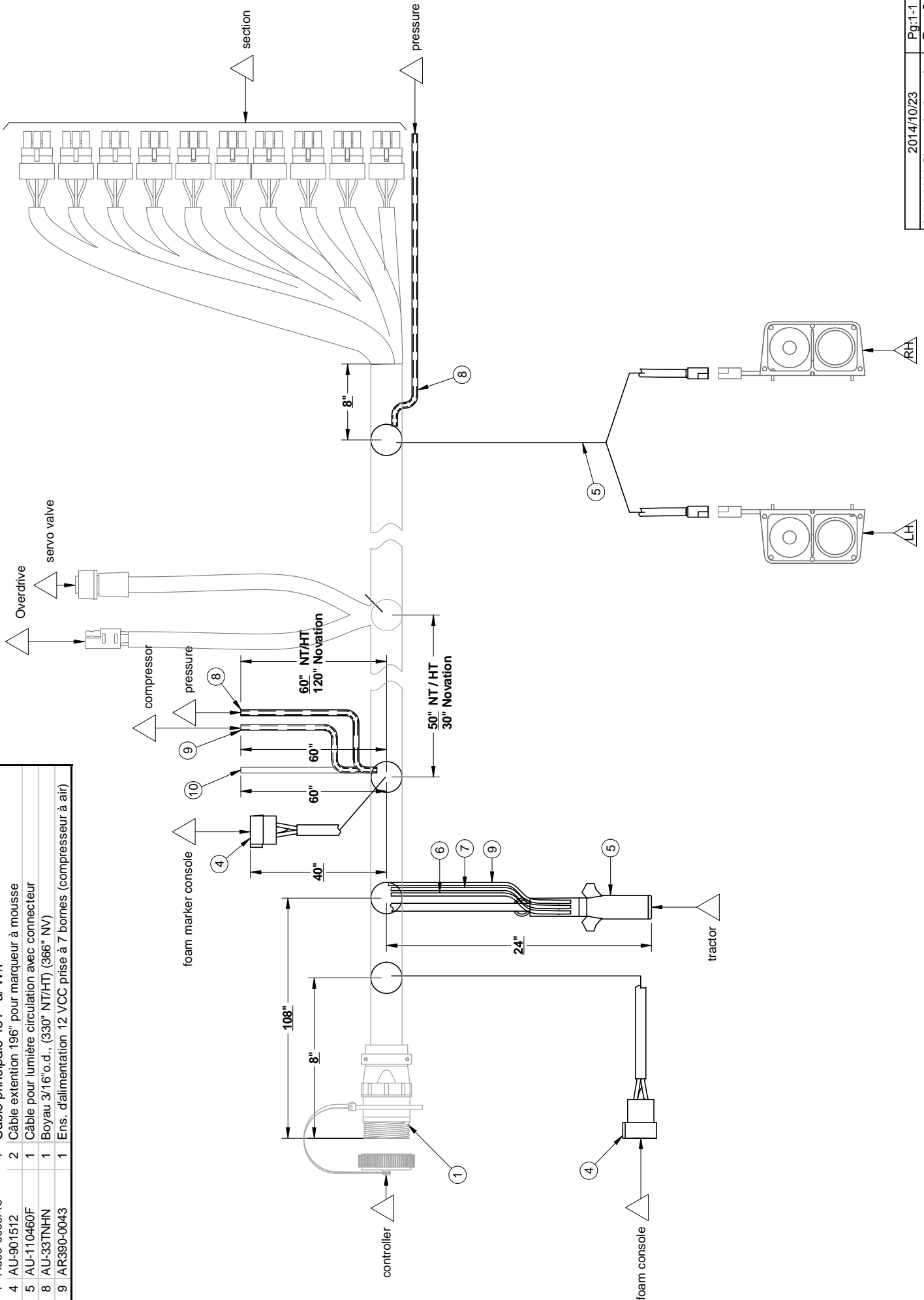


REVISION ECO #	DESCRIPTION DE LA RÉVISION / REVISION DESCRIPTION	# FEUILLE / SHEET #	DATE CREATION	CREATEUR / CREATOR PAGE
REV 1	longueur de AU-K6 était de 144.26". Longueur de GT-TEW06RO était de 118.84"	AR390-0056	2014/01/23	satifm 1 of 1
REVISION PAR / BY		DESCRIPTION		
trudej		Ens. branchement à la batterie		
REVISION DATE		#DESSIN / DRAWING #		
2016/01/07		AR390-0056		REVISION 1

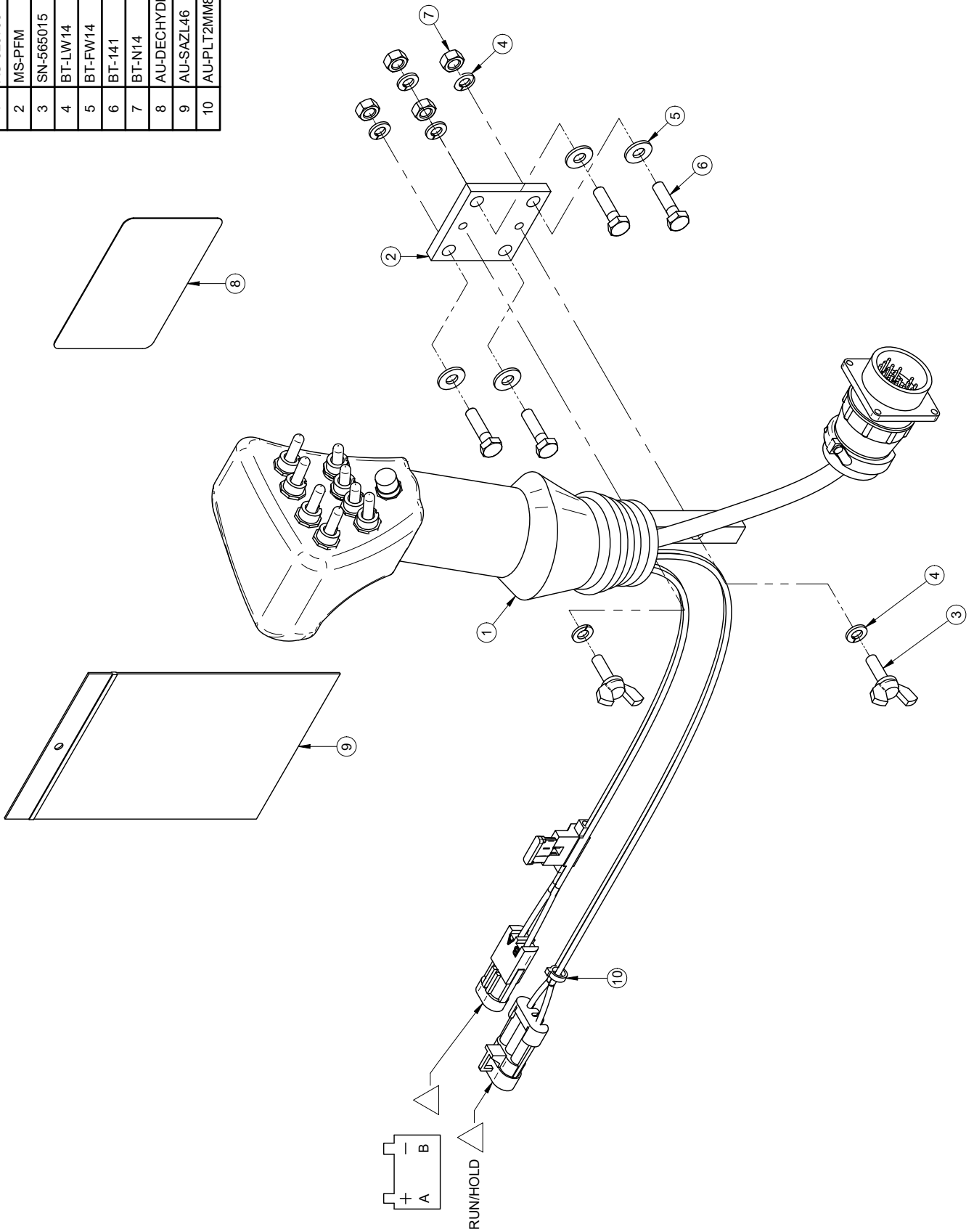
AVIS: Information circulaire a été émise par RAD TECHNOLOGIES INC qui se réserve tous les droits de propriété, intellectuelle, commerciale, fabrication et/ou droits de reproduction. Toute réimpression sans autorisation écrite de RAD TECHNOLOGIES INC, qui est la propriété de RAD TECHNOLOGIES INC, est interdite. Toute réimpression sans autorisation écrite de RAD TECHNOLOGIES INC, qui est la propriété de RAD TECHNOLOGIES INC, est interdite. Toute réimpression sans autorisation écrite de RAD TECHNOLOGIES INC, qui est la propriété de RAD TECHNOLOGIES INC, est interdite.

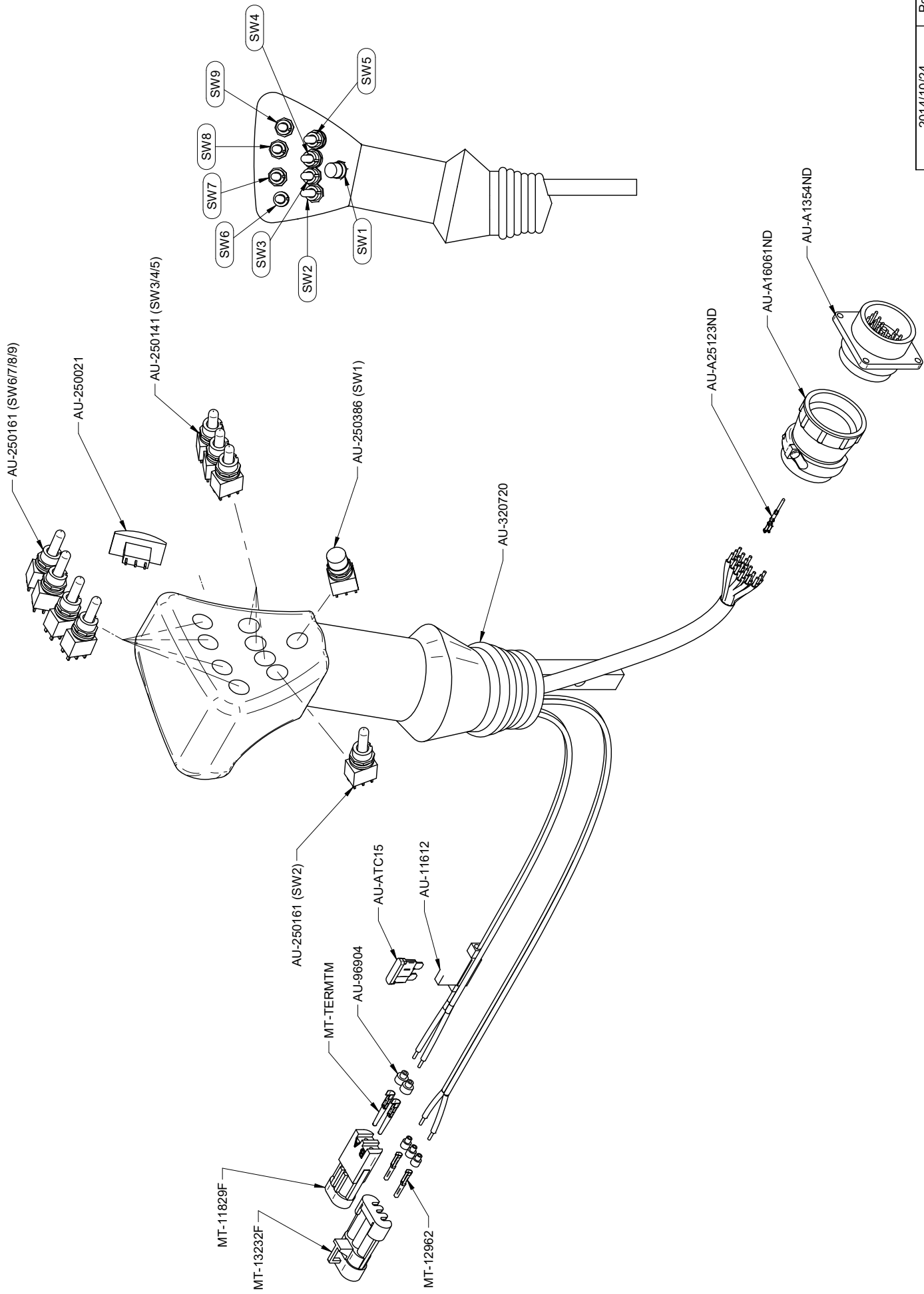
ms GREGSON DIVISION OF radtechnologies

#	REF.	Q	Description:
1	A390-0009/19	1	Câble principale 484" a/ W/P
4	AU-901512	2	Câble extension 196" pour marqueur à mousse
5	AU-110460F	1	Câble pour lumière circulation avec connecteur
8	AU-33TINH	1	Boyaux 3/16" o.d., (330" NT/HT) (366" NV)
9	AR390-0043	1	Ens. d'alimentation 12 VCC prise à 7 bornes (compresseur à air)

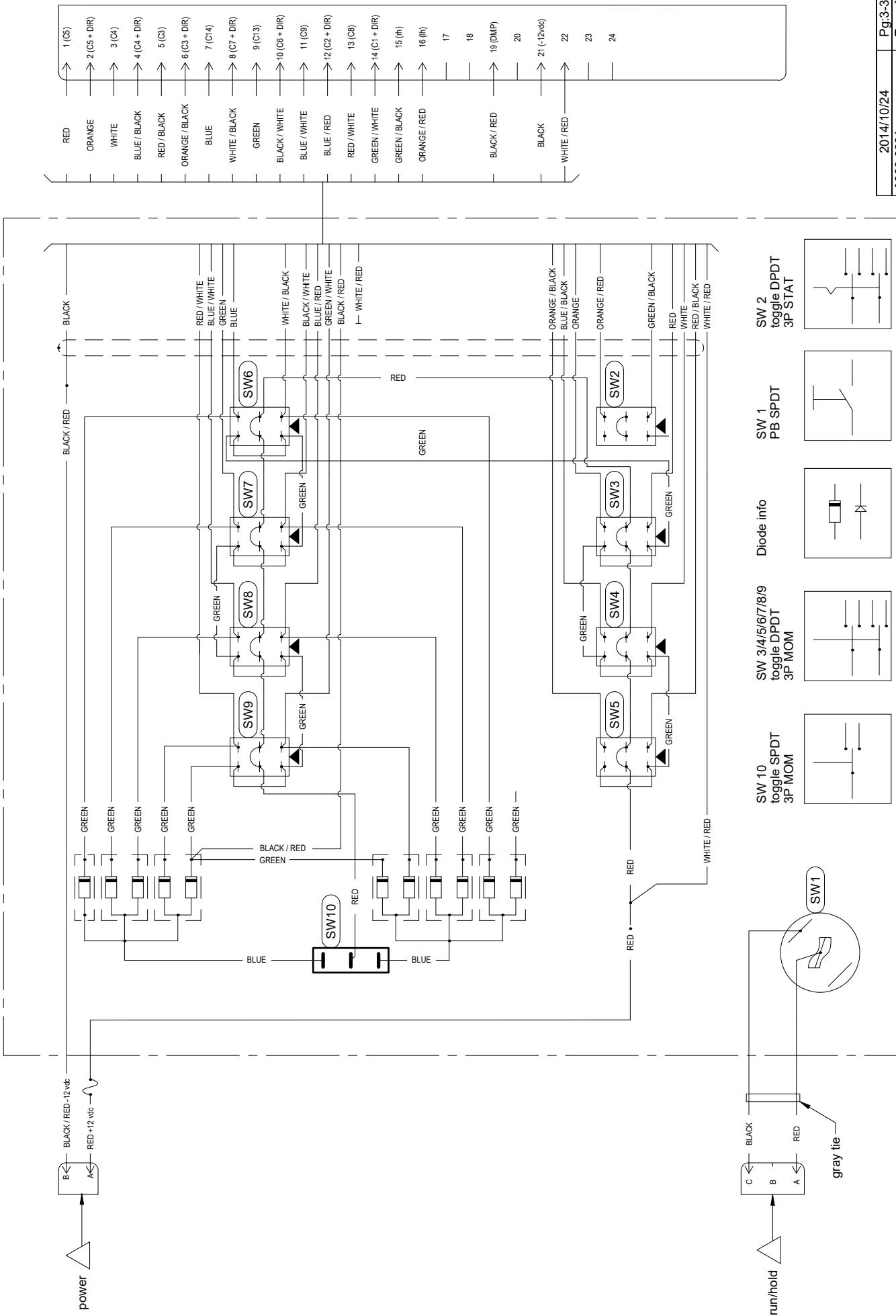


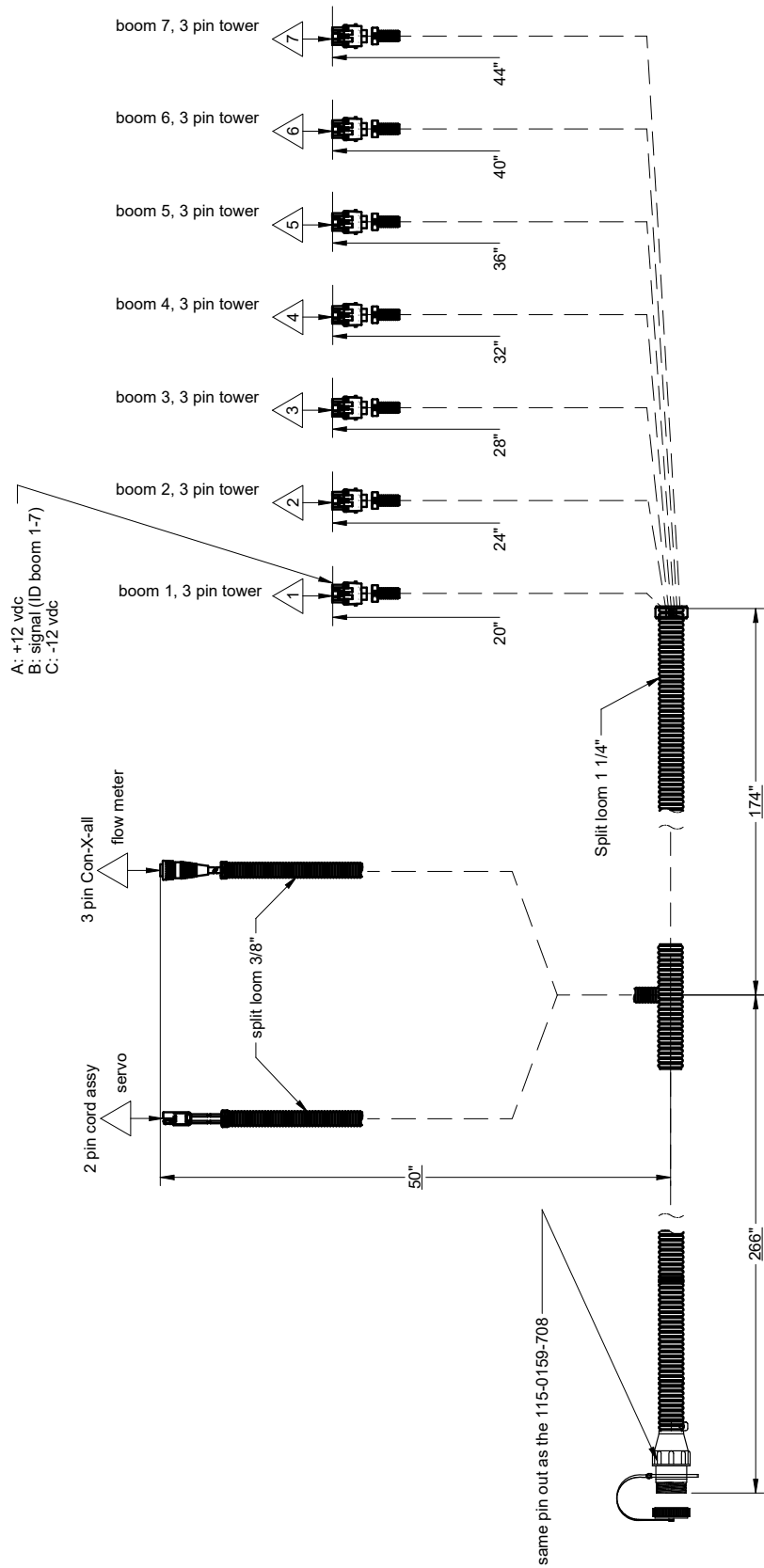
#	REF.	Q.
1	AU-320703	1
2	MS-PFM	1
3	SN-565015	2
4	BT-LW14	6
5	BT-FW14	4
6	BT-141	4
7	BT-N14	4
8	AU-DECHYDIRMAN	1
9	AU-SAZL46	1
10	AU-PLT2MM8	1



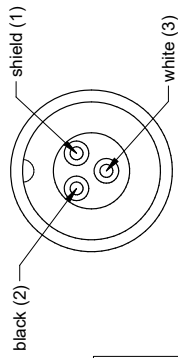


AU-320720

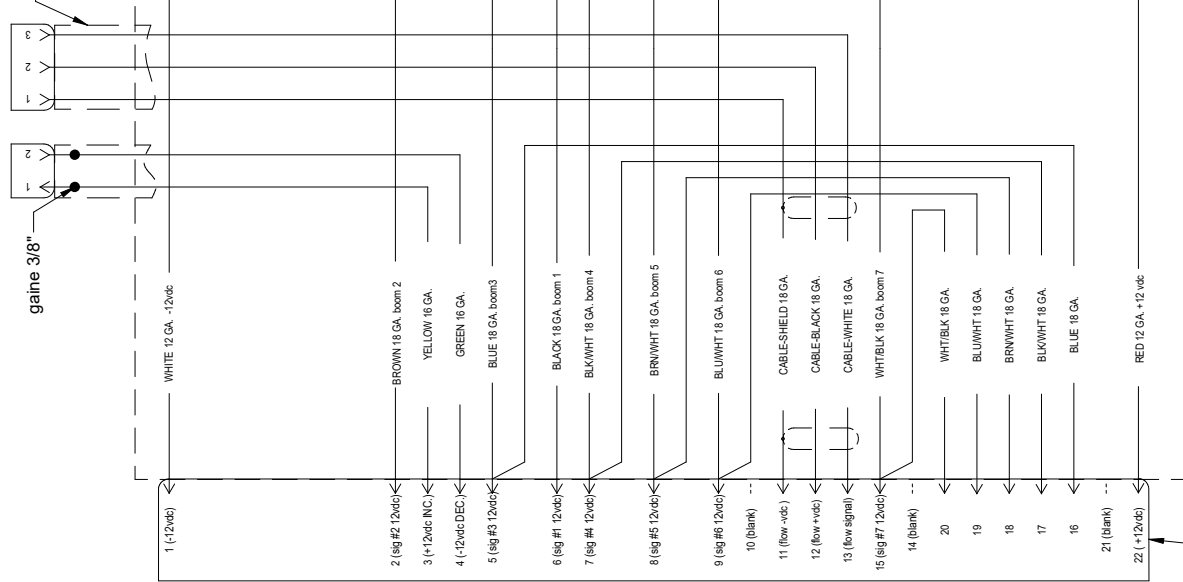




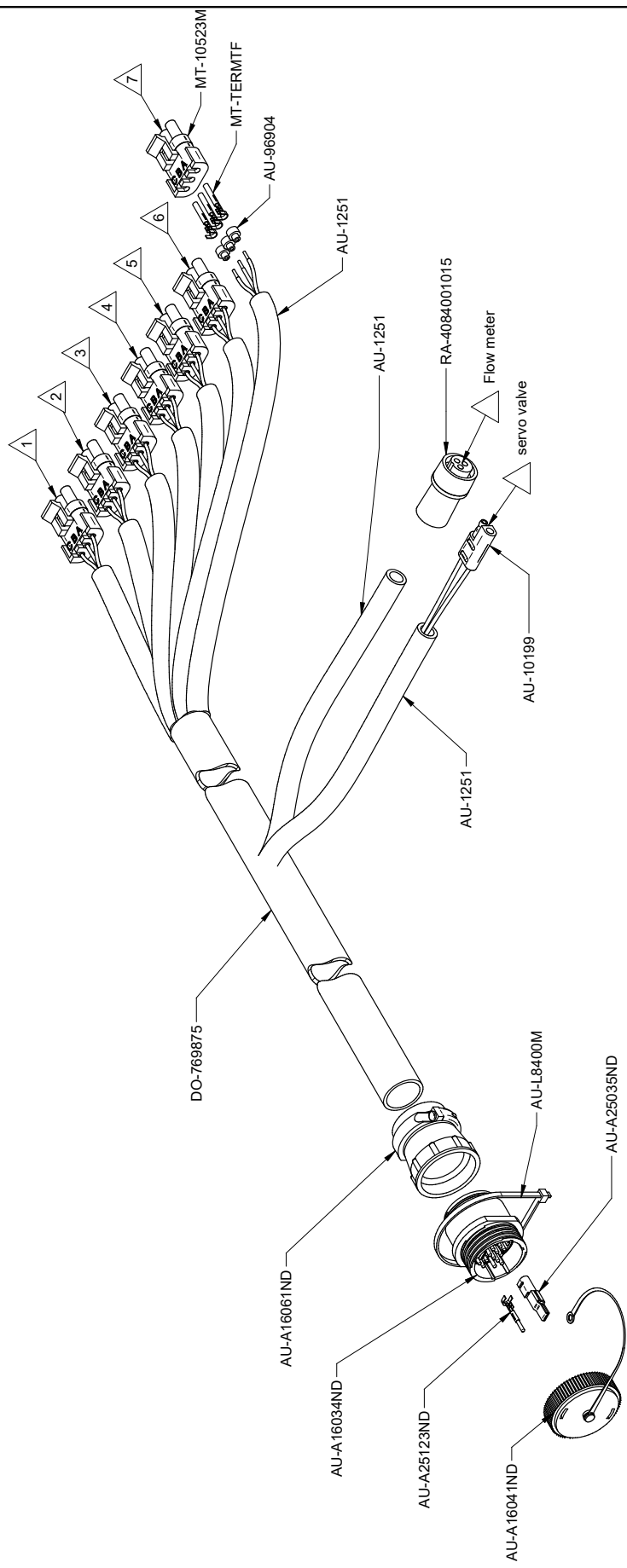
front view connecteur 3 pin remplir d'epoxy

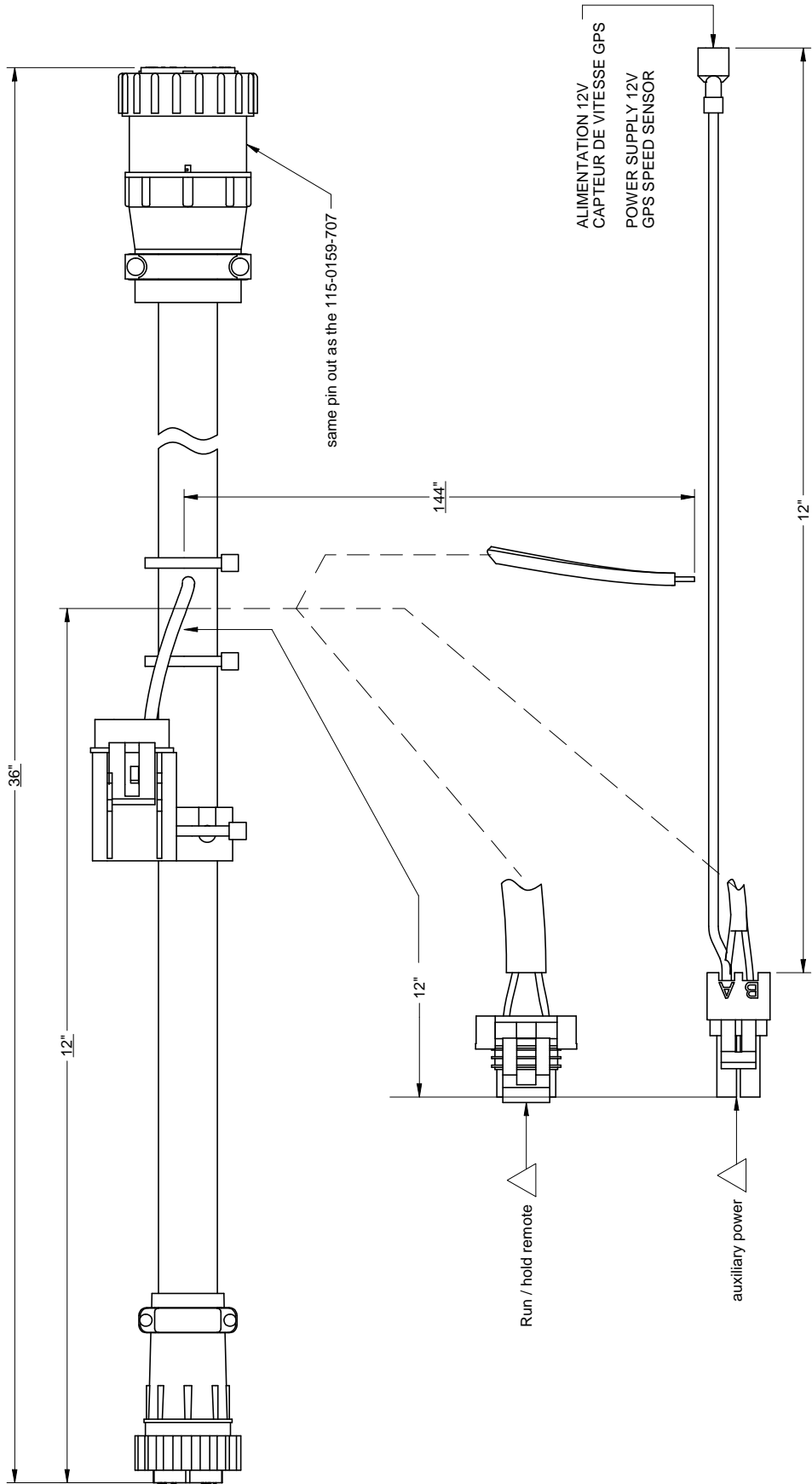


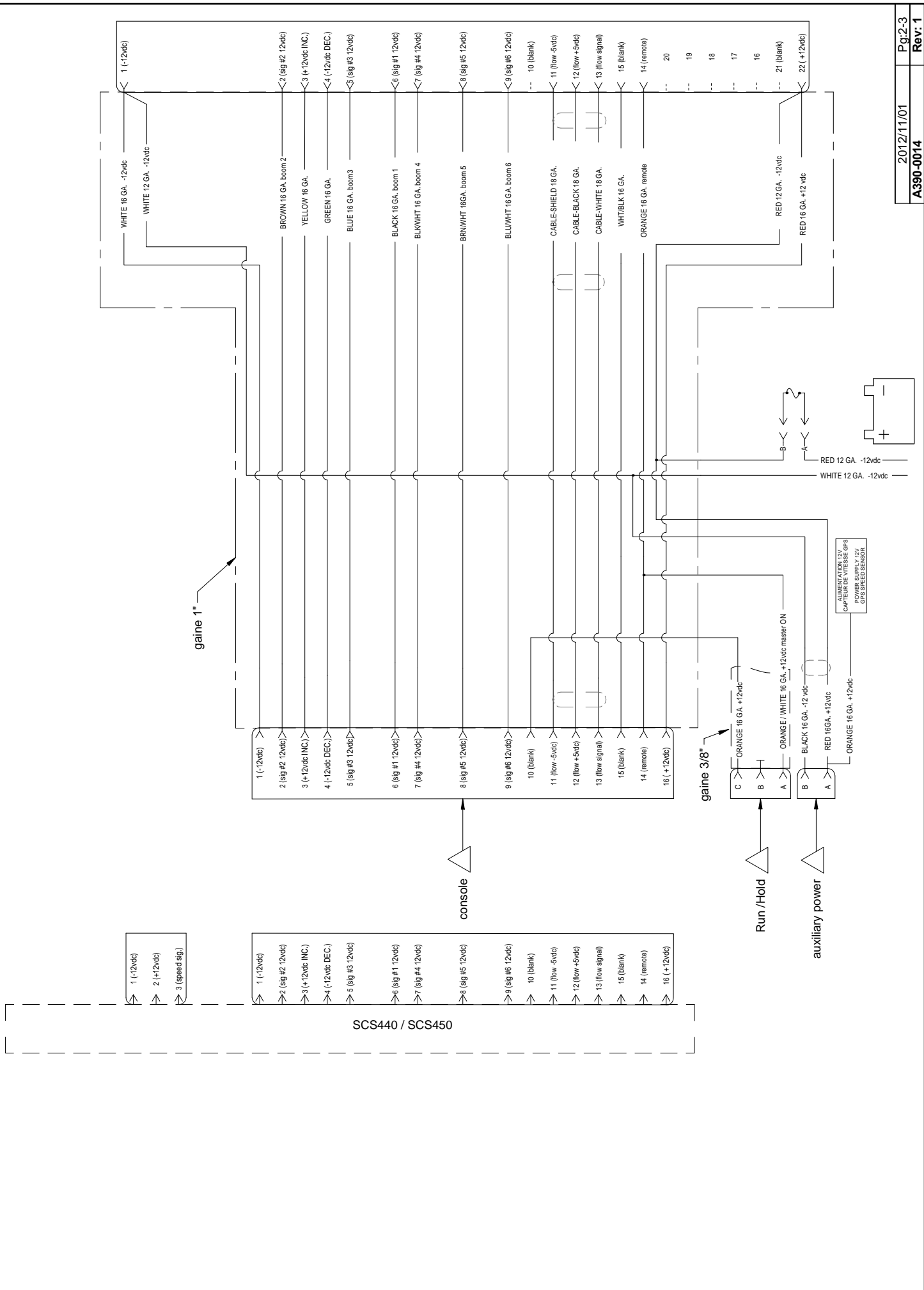
gaine 3/8"
gaine 1 1/4"
gaine 3/8"

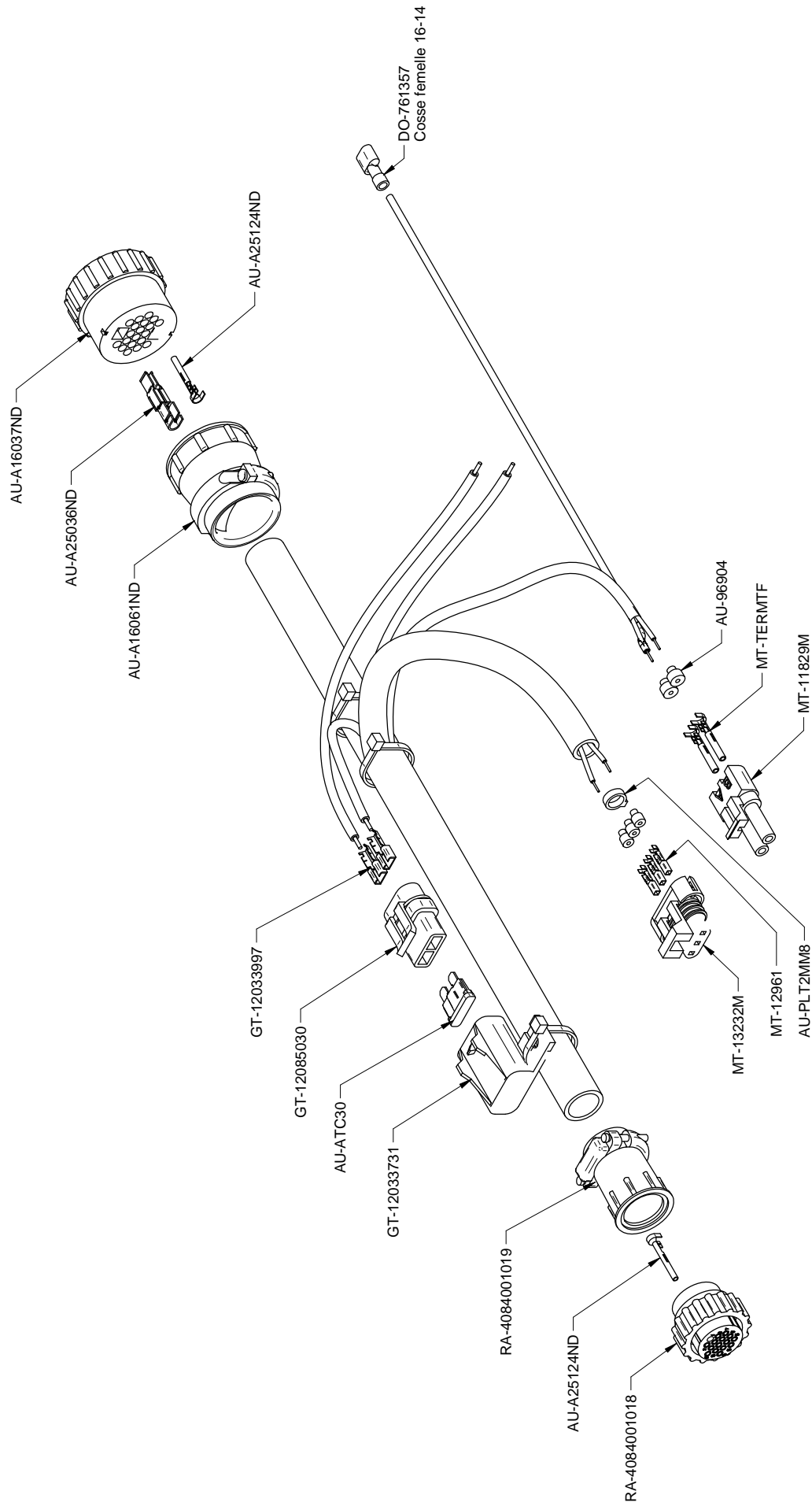


connecteur 22 pin
remplir d'epoxy



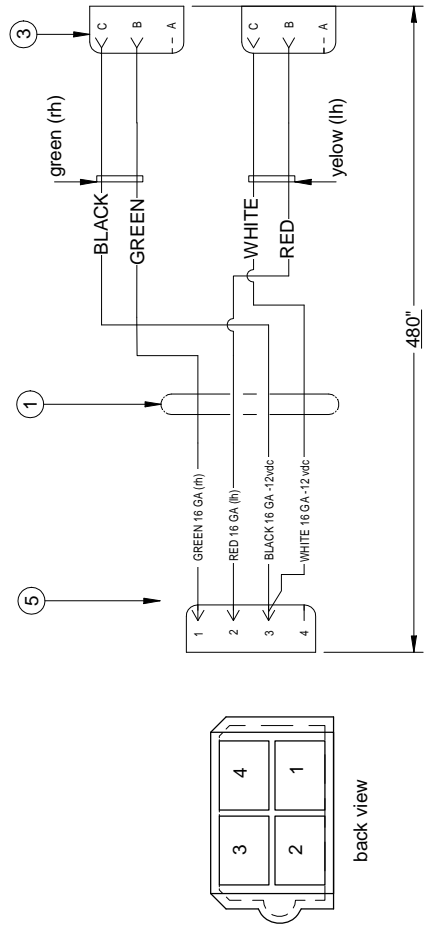
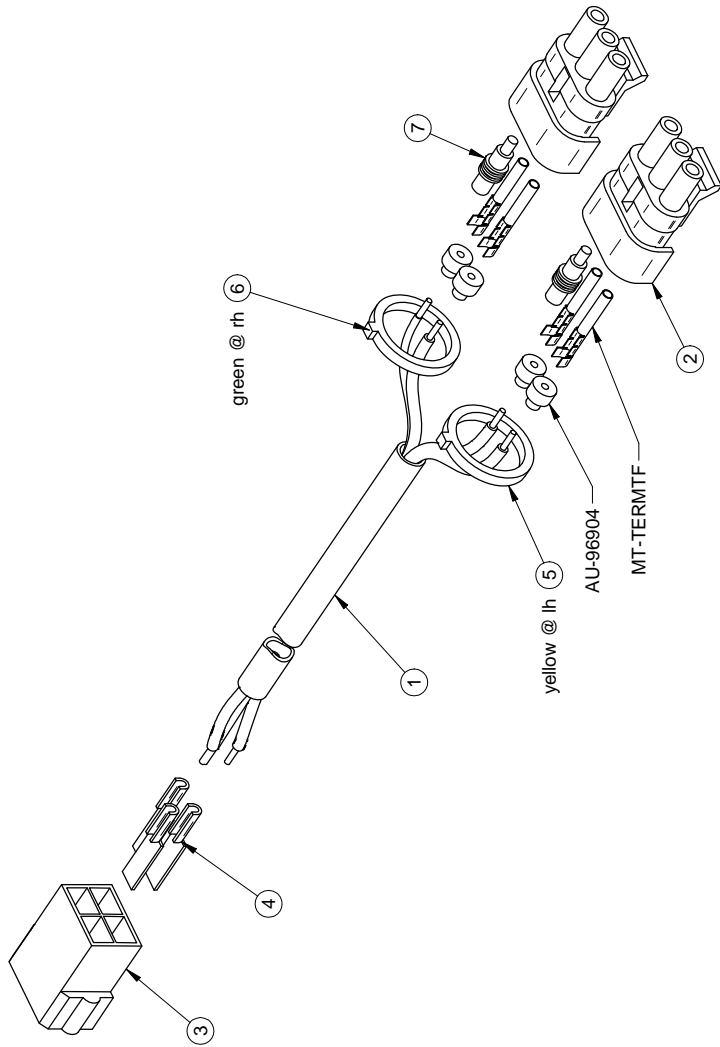


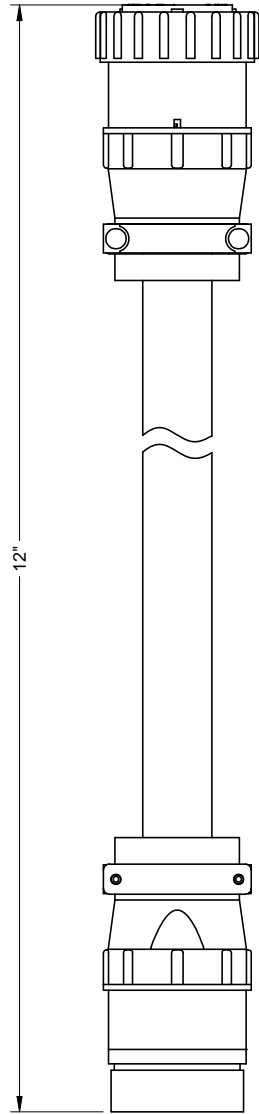


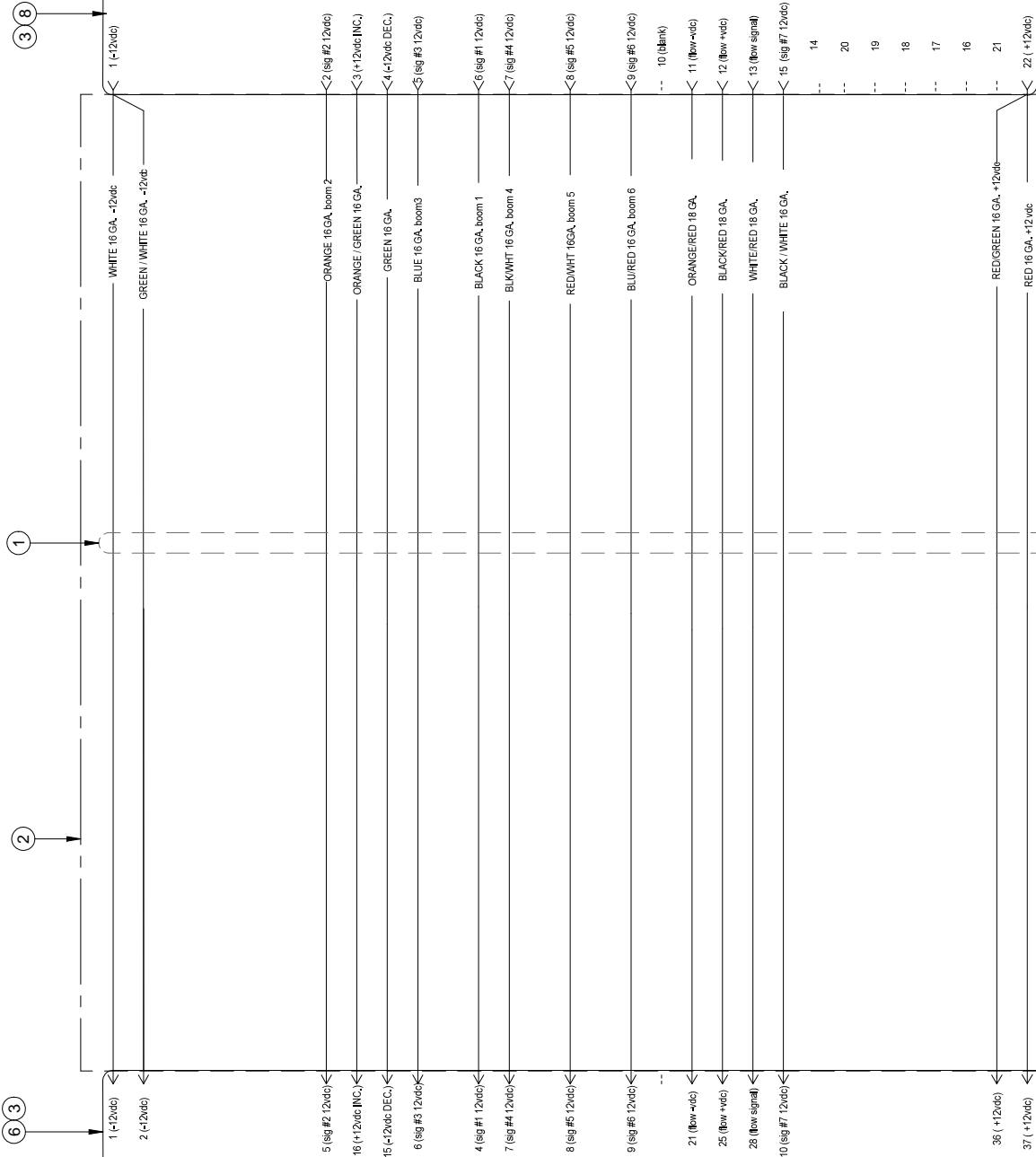


#	Ref.	Q.	"
1	BE-164PVC	1	480"

#	Ref.	Q.
1	BE-164PVC	1
2	MT-10523M	2
3	AU-400604	1
4	AU-406502	3
5	AU-L5304C	1
6	AU-L5305C	1
7	GT-12010300	2

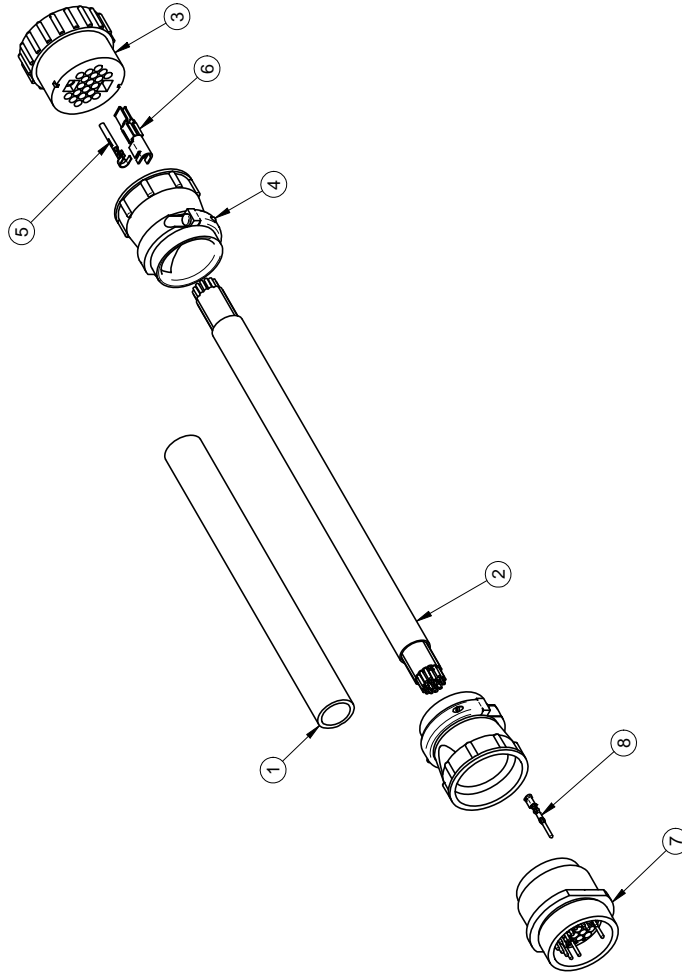


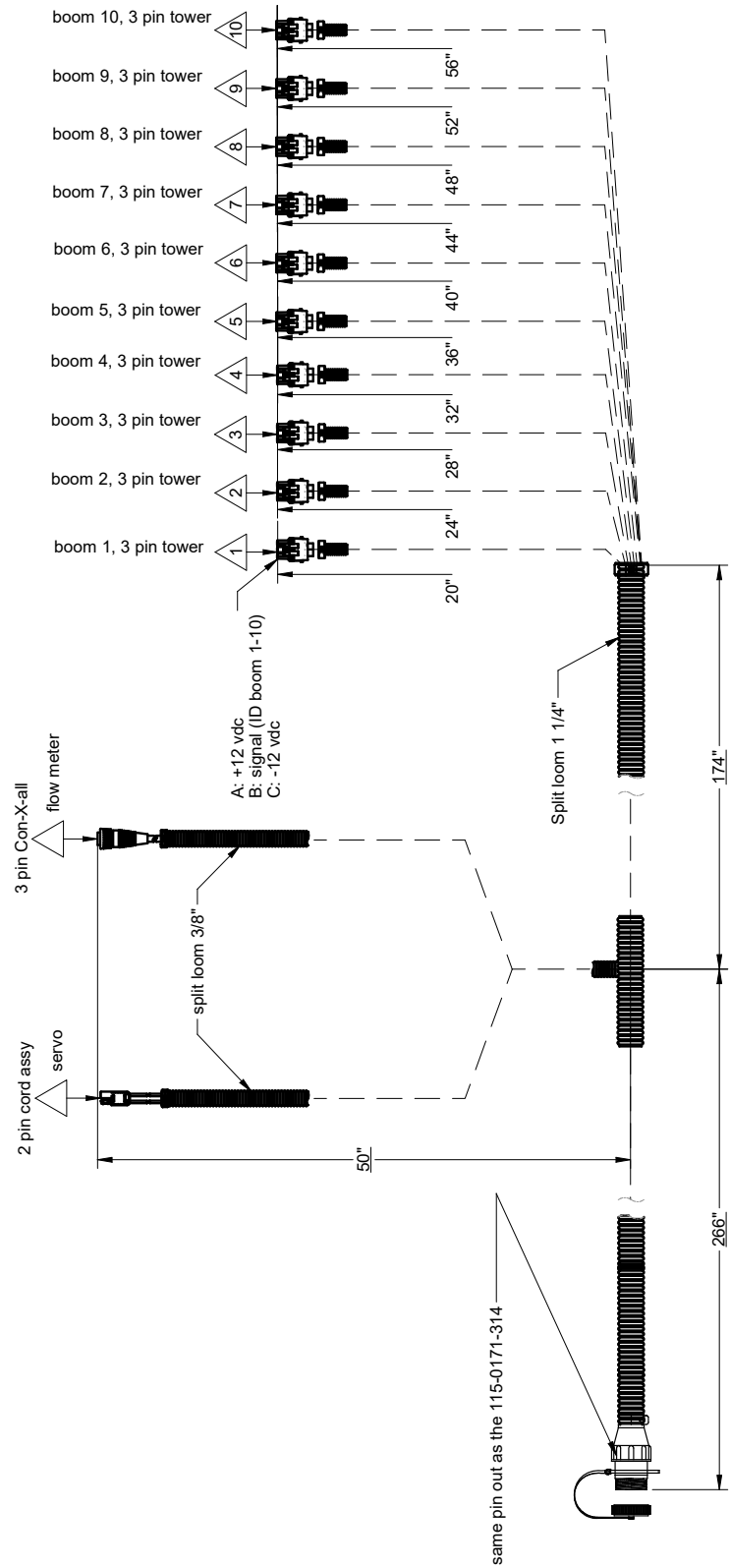




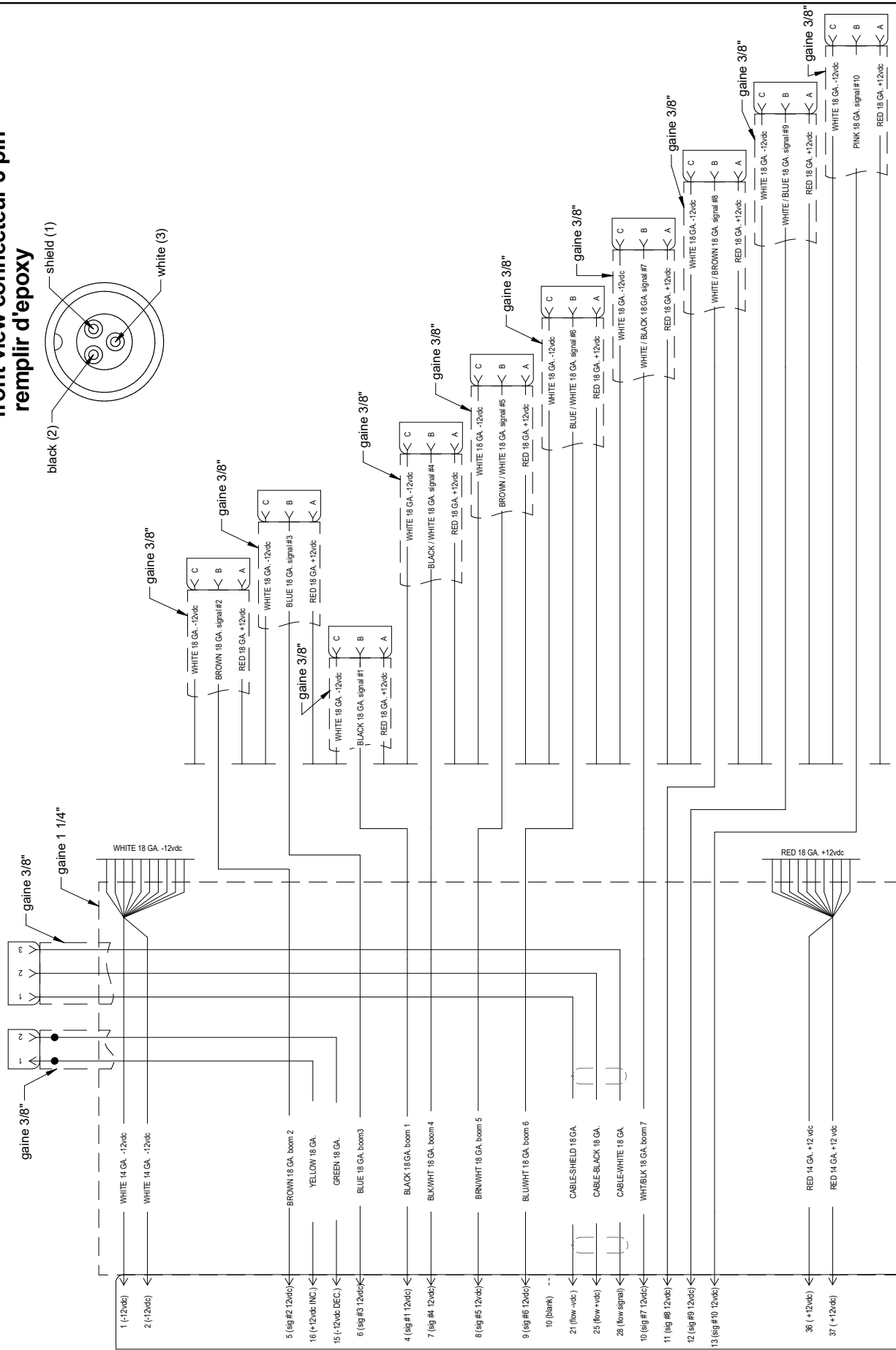
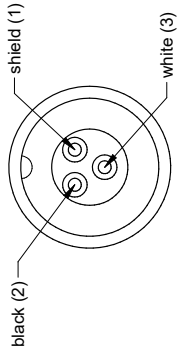
#	Ref.	Q.	"
1	AU-1291	1	7"
2	BE-1624PVC	1	8"

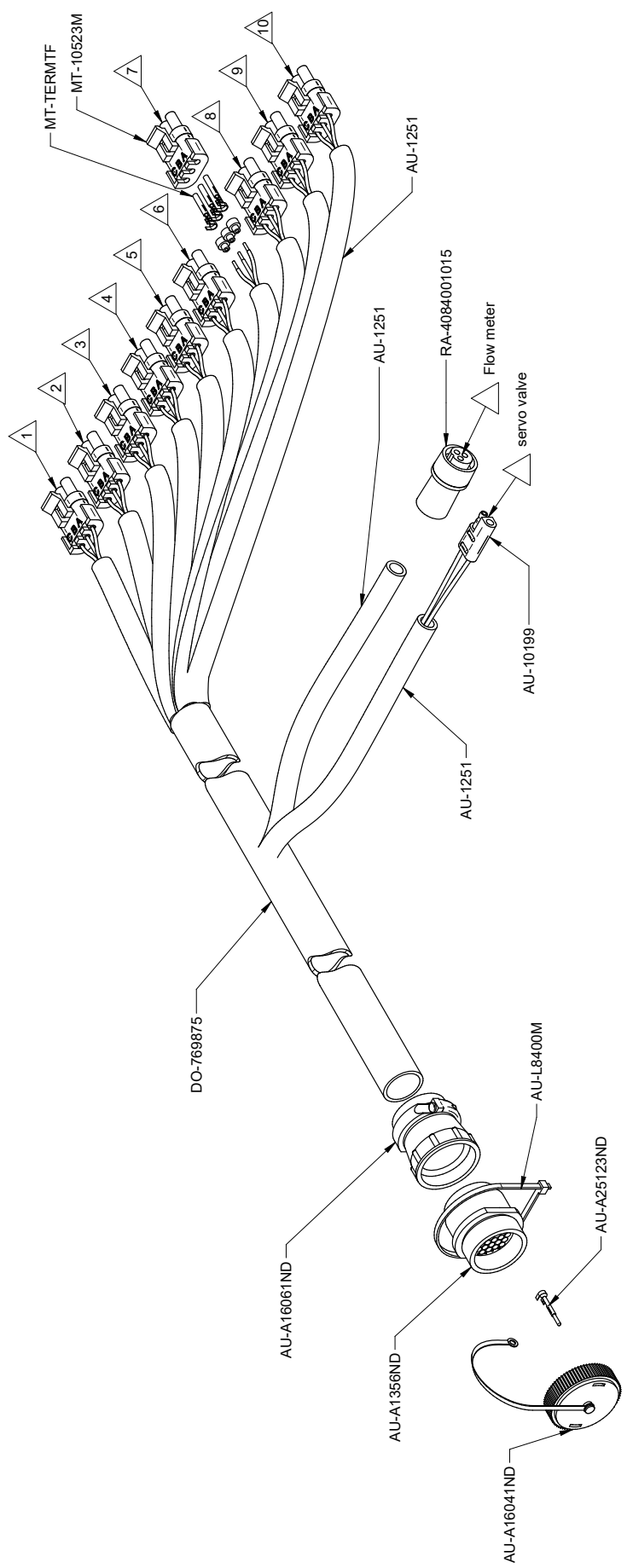
#	Ref.	Q.
1	AU-1291	1
2	BE-1624PVC	1
3	AU-A16037ND	1
4	AU-A16061ND	2
5	AU-A25124ND	13
6	AU-A25036ND	2
7	AU-A1356ND	1
8	AU-A25123ND	16

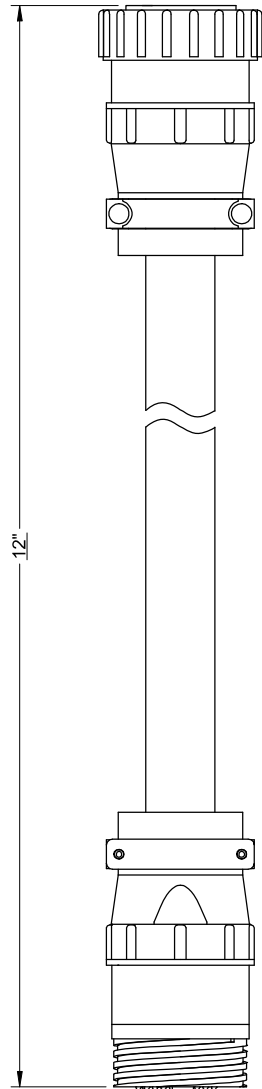


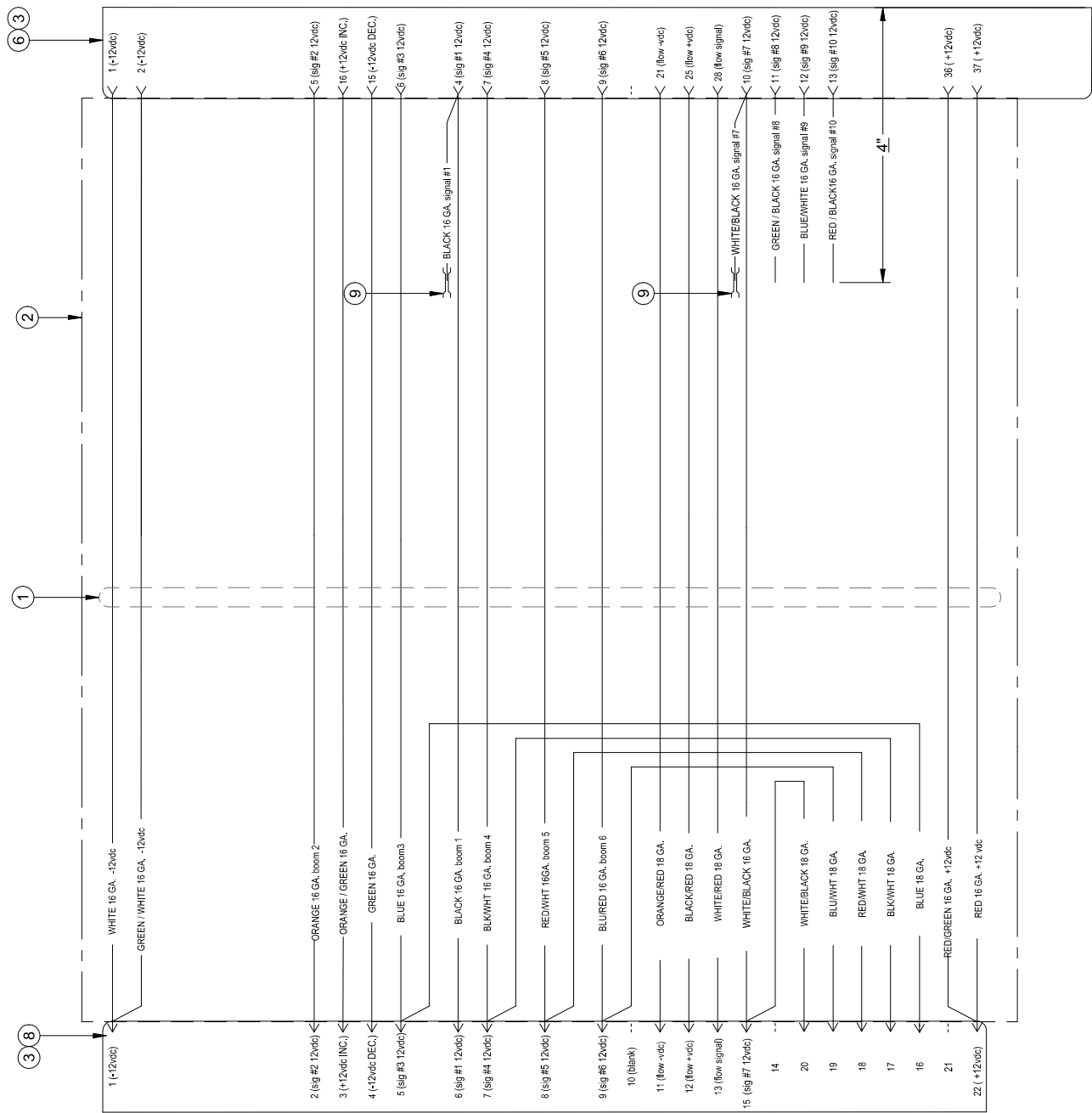


**front view connector 3 pin
remplir d'epoxy**



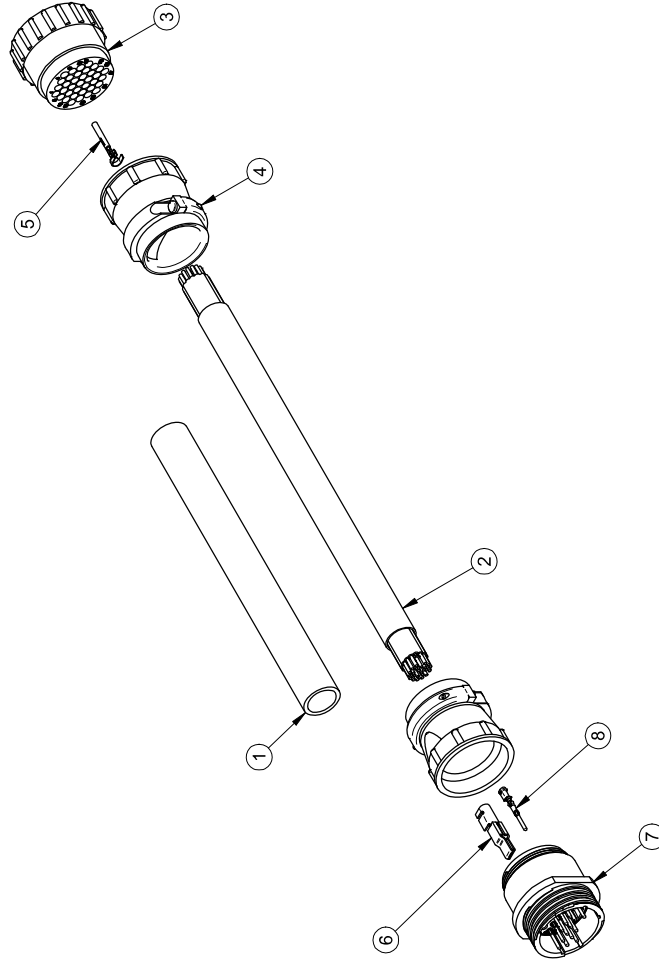


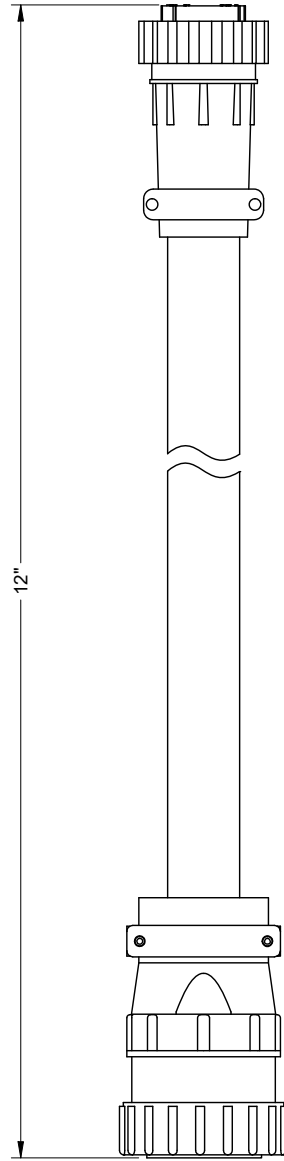




#	Ref.	Q.	"
1	AU-1291	1	7"
2	BE-1624PVC	1	8"

#	Ref.	Q.
1	AU-1291	1
2	BE-1624PVC	1
3	AU-A1306ND	1
4	AU-A16061ND	2
5	AU-A25124ND	19
6	AU-A25035ND	2
7	AU-A16034ND	1
8	AU-A25123ND	18
9*	DO-761232	2





1- LES VALEURS SONT EN
POUCE SAUF SI SPECIFIÉ
UNITS ARE IN INCHES
UNLESS OTHERWISE SPECIFIED
2- GENERAL TOLERANCES
Frac.: ± 1/16"
Dec.: ± 0.01"
X.XX: ± 0.01"
X.XXX: ± 0.005"

AVIS: L'information ci-incluse a été
fournie par le client. Elle ne
doit pas être utilisée sans le
consentement écrit de
MSG GREGSON, qui se réserve tous
les droits de propriété, licence,
copie, reproduction, diffusion,
commercialisation, fabrication et/ou tout
droit de reproduction. Aucun droit
n'est garanti par le client. Ceci est
un document propriété de
MSG GREGSON, qui réserve all patent
rights in this document and all
rights therein.

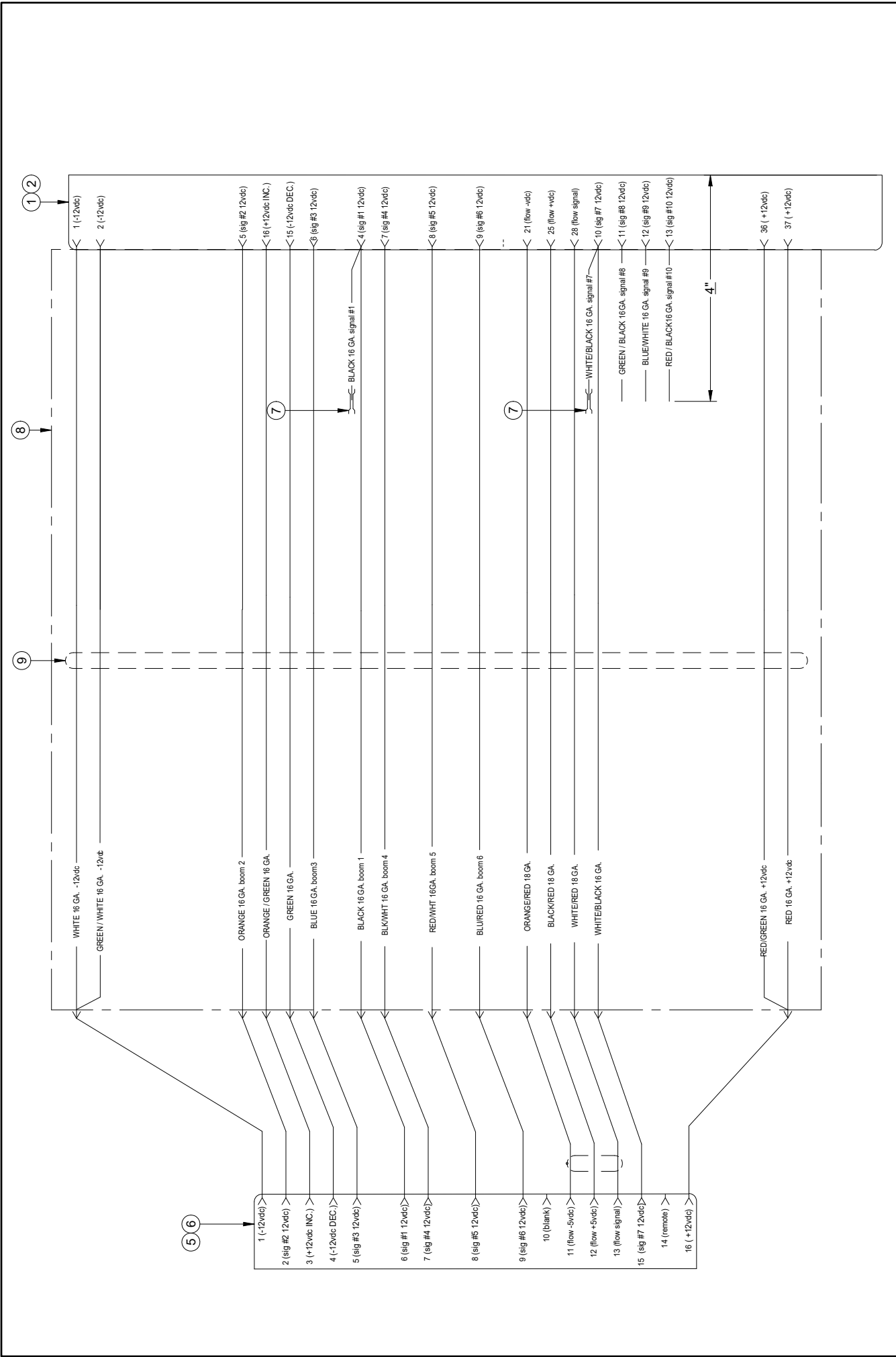


FEUILLE / SHEET #
A390-0048
DESCRIPTION
Câble adaptateur 37 pins à 22 pins Raven
#DESSIN / DRAWING #
A390-0048

DATE CREATION
2016/03/15
CREATEUR / CREATOR
trudelj

REVISION PAR / BY
trudelj
REVISION / SCALE
1:4
PAGE
1 of 3
REVISION
0

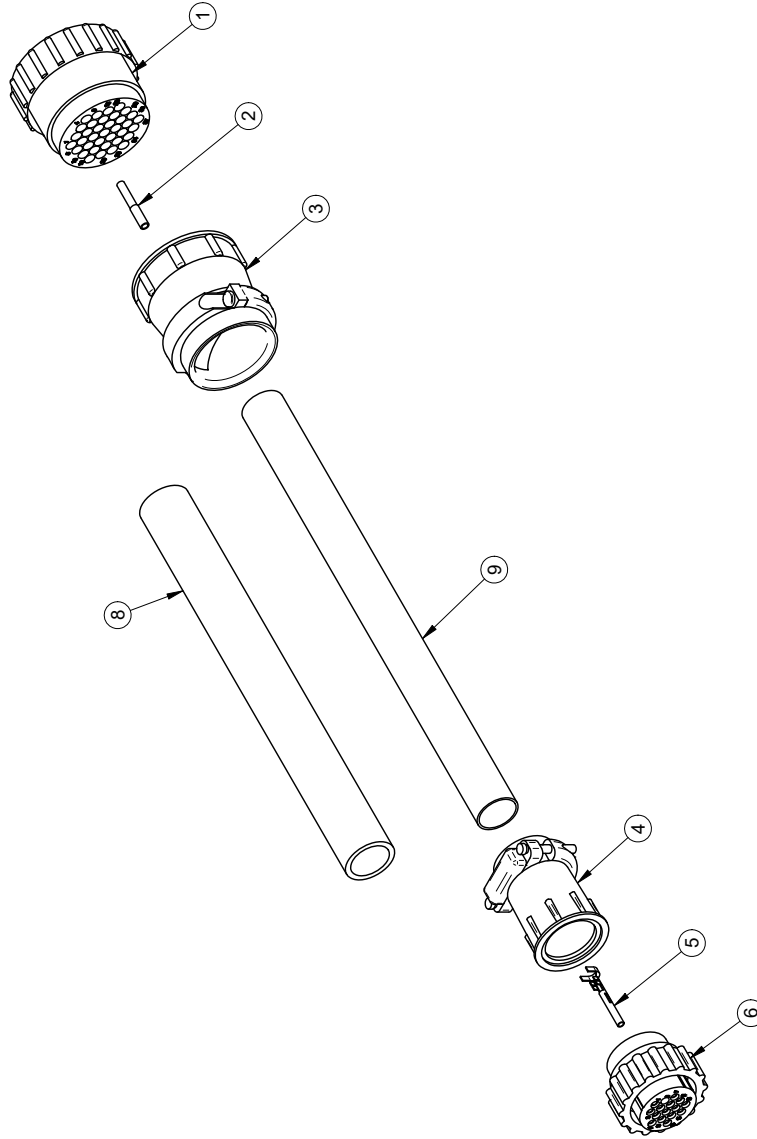
Rev	Description	Date	Approbation



<p>AVIS: l'information ci-incluse a été fournie par le fabricant et MS GREGSON n'assume aucune responsabilité en ce qui concerne les droits de propriété, licence, brevet, droits de reproduction, etc. MS GREGSON, who reserves all patent rights thereto.</p>		<p># FEUILLE / SHEET # SE A390-0048</p>	<p>DATE CREATION 2016/03/15</p>	<p>CREATEUR / CREATOR trudelj</p>	<p>REVISION DATE 2016/03/23</p>	<p>PAGE 2 of 3</p>
<p>1- LES VALEURS SONT EN POUCES SAUF SI SPECIFIE UNITS ARE IN INCHES UNLESS OTHERWISE SPECIFIED 2- GENERAL TOLERANCES Frac.: ± 1/16" X.XX: ± 0.01" X.XXX: ± 0.005"</p>		<p>DESCRIPTION Câble adaptateur 37 pins à 22 pins Raven</p>	<p>REVISION PAR / BY trudelj</p>	<p>REVISION SCALE 1:1</p>	<p>REVISION 0</p>	
Rev	Description	Date	Approbation			

#	Ref.	Q.	"
8	AU-1291	1	7"
9	BE-1624PVC	1	8"

#	Ref.	Q.
1	AU-A1306ND	1
2	AU-A25124ND	19
3	AU-A16061ND	1
4	RA-4084001019	1
5	AU-A25124ND	16
6	RA-4084001018	1
7*	DO-761232	2



1- LES VALEURS SONT EN POUCES SAUF SI SPECIFIÉ
 1- VALUES ARE INCHES UNLESS SPECIFIED OTHERWISE
 2- GENERAL TOLERANCES
 Fina: ± 1/16"
 X.X: ± 0.1"
 X.XX: ± 0.1"
 X.XXX: ± 0.005"



AVIS: L'information ci-incluse a été fournie par le fabricant. MS GREGGSON n'est pas responsable des droits de propriété, licence, brevet, droits de reproduction, droits de reproduction, etc. MS GREGGSON, who reserves all patent rights therein, including and/or reproduction.

FEUILLE / SHEET # A390-0048 EXPL
 DESCRIPTION
 Câble adaptateur 37 pins à 22 pins Raven
 #DESSIN / DRAWING # A390-0048

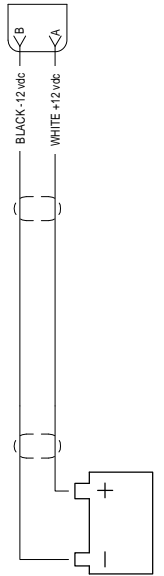
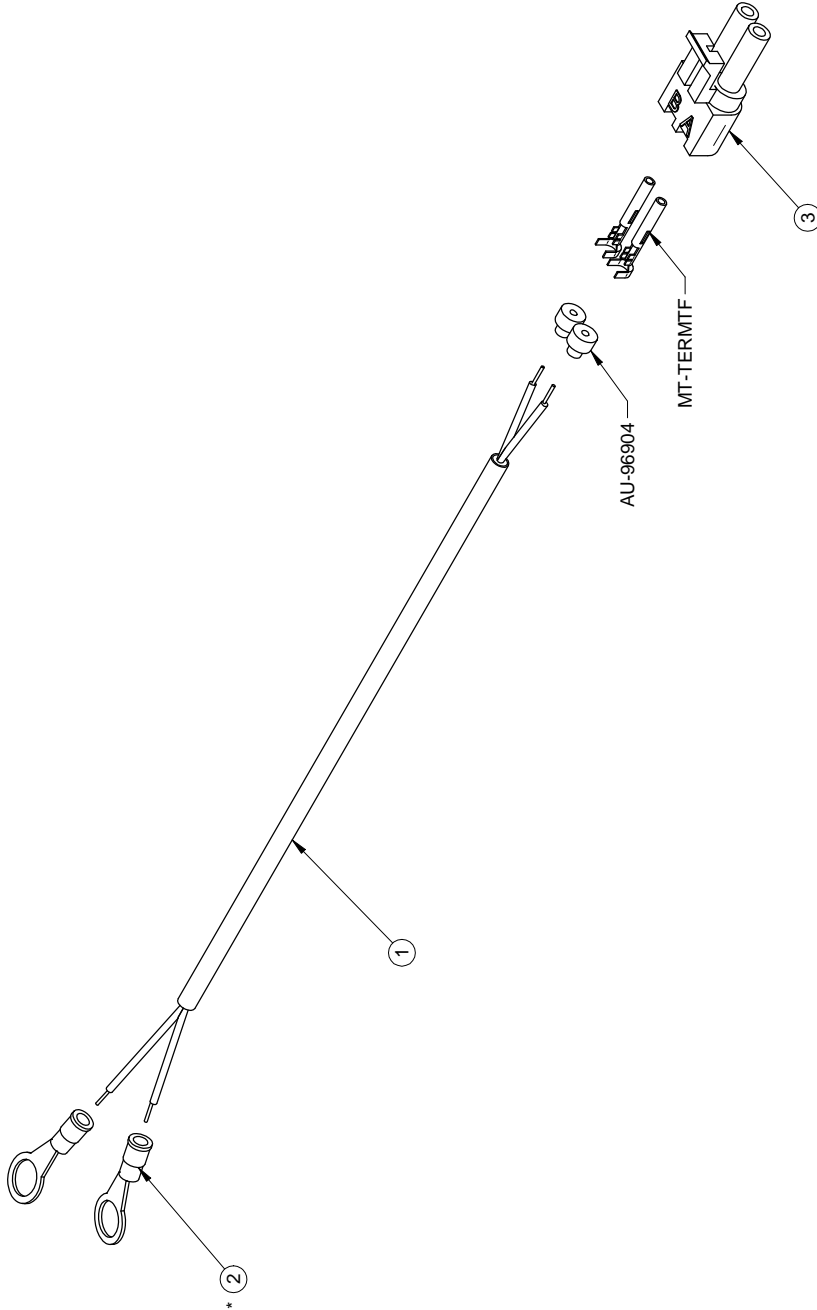
DATE CREATION	CREATEUR / CREATOR	REVISION DATE	PAGE
2016/03/15	trudelj	2016/03/23	3 of 3
REVISION PAR / BY	REVISION	ECHELLE / SCALE	REVISION
trudelj		1:4	0

Rev	Description	Date	Approbation

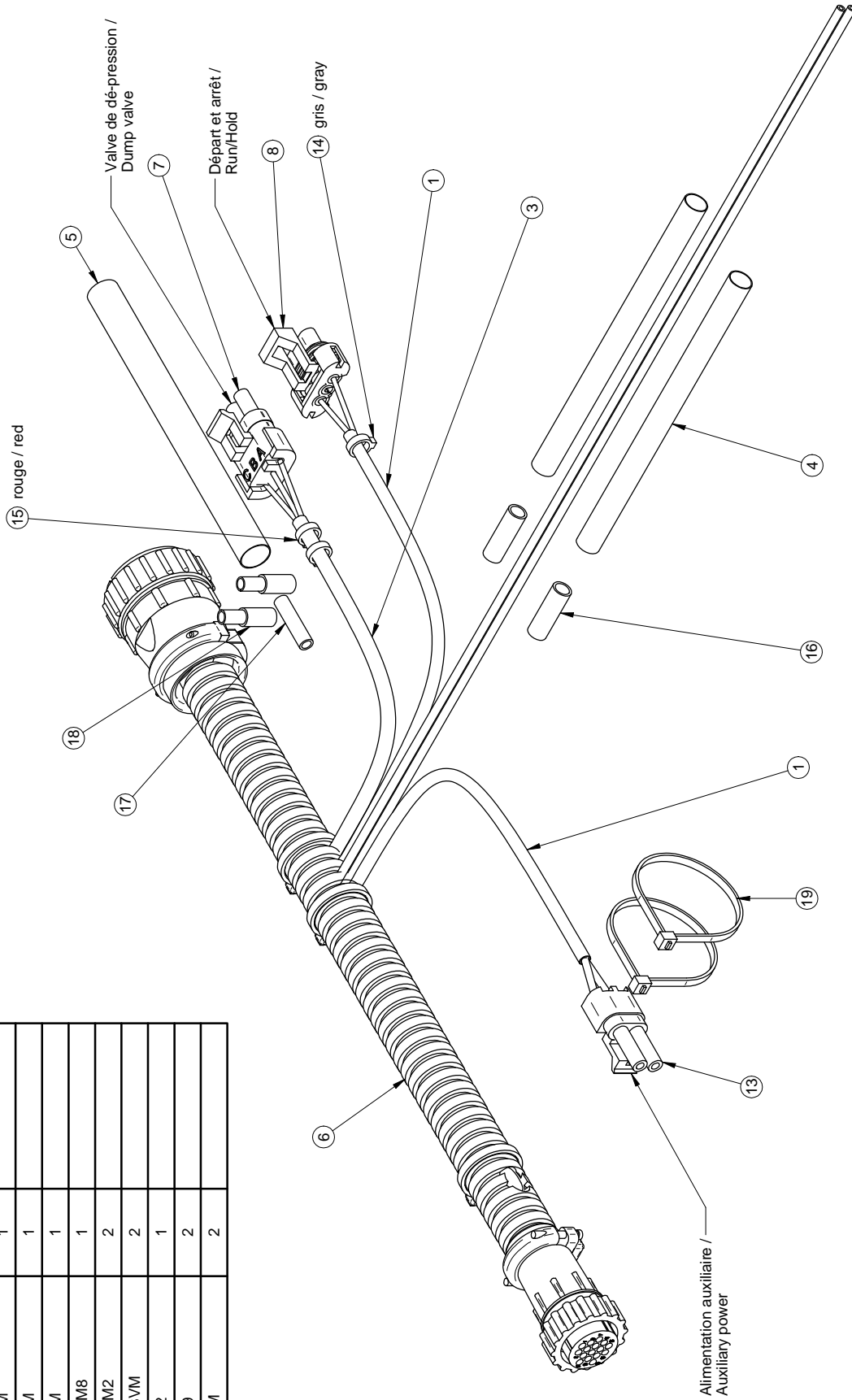
#	Ref.	Q.	"
1	BE-162PVC	1	96"

#	Ref.	Q.
1	BE-162PVC	1
2	DO-761022	2
3	MT-11829M	1

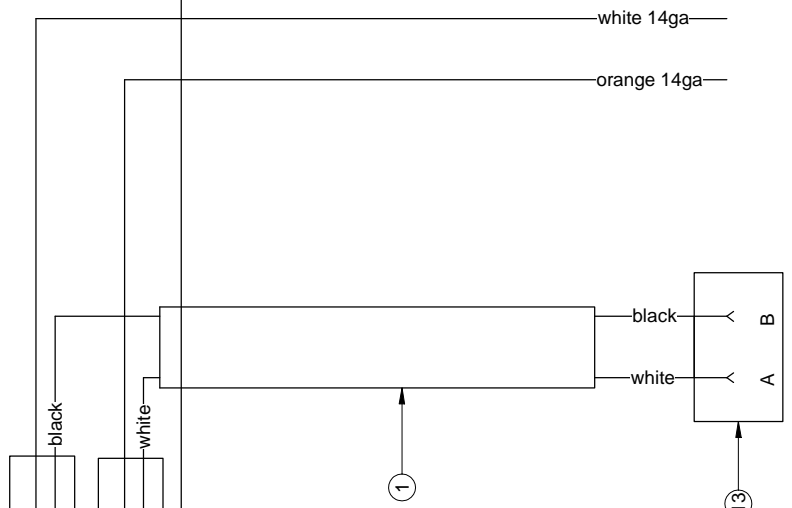
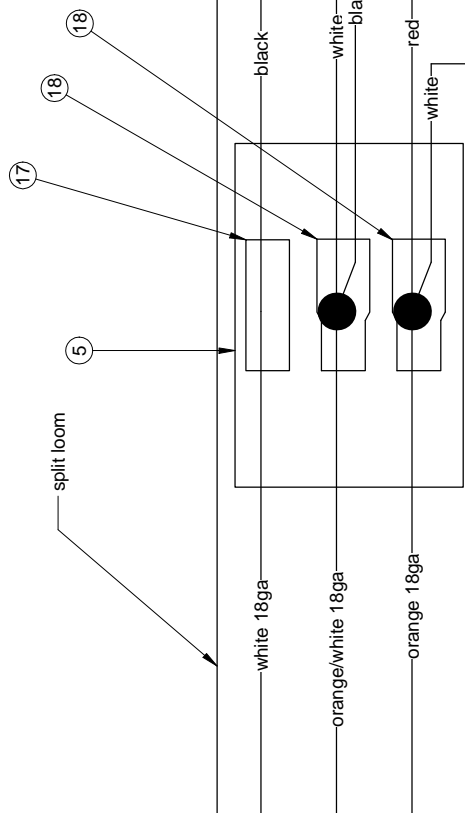
*: ne pas installer



#	Ref.	Q.	"
1	BE-162PVC	2	20"
3	BE-163PVC300	1	20"
4	AU-TUBERET38	2	6"
5	AU-TUBERET12	1	6"
6	RA-1150159707	1	
7	MT-10523M	1	
8	MT-13232M	1	
13	MT-11829M	1	
14	AU-PLT2MM8	1	
15	AU-PLT2MM2	2	
16	AU-343058VM	2	
17	DO-761232	1	
18	DO-761289	2	
19	AU-L5300M	2	

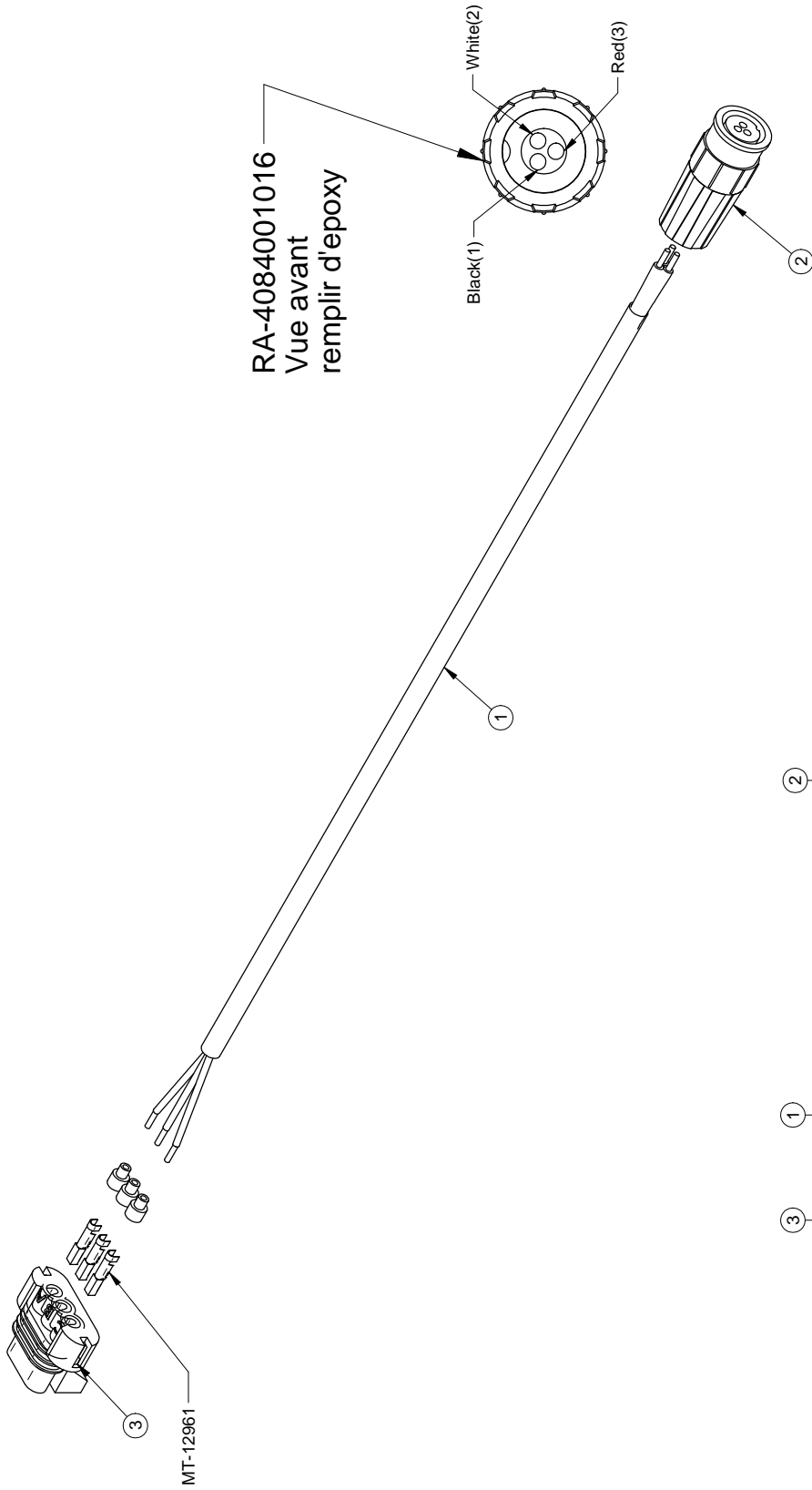


#	Ref.	Q.	"
1	BE-162PVC	2	20"
3	BE-163PVC300	1	20"
4	AU-TUBERET38	2	6"
5	AU-TUBERET12	1	6"
6	RA-1150159707	1	
7	MT-10523M	1	
8	MT-13232M	1	
13	MT-11829M	1	
14	AU-PLT2MM8	1	
15	AU-PLT2MM2	2	
16	AU-343058VM	2	
17	DO-761232	1	
18	DO-761289	2	
19	AU-L5300M	2	

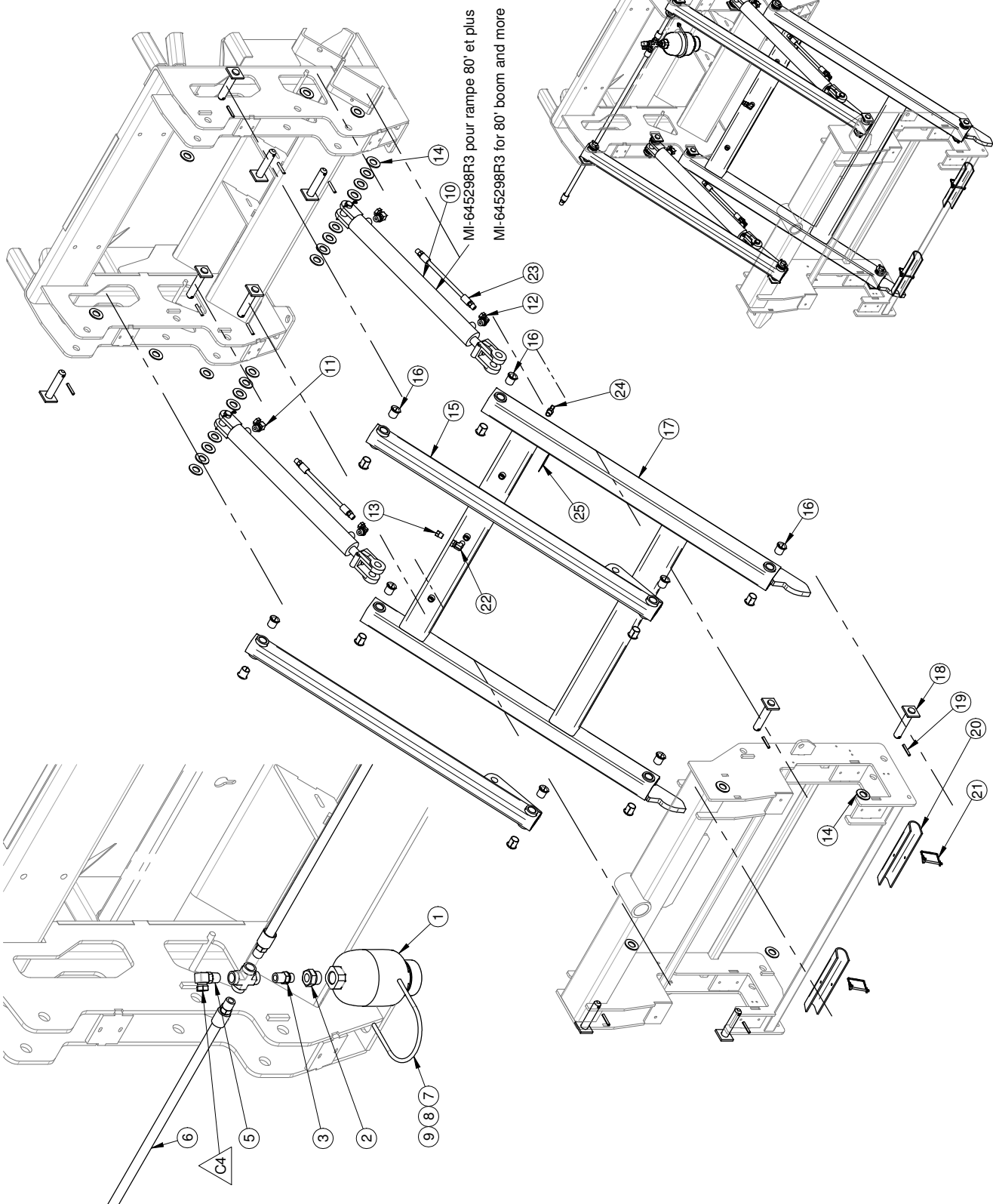


alimentation auxiliaire

#	Ref.	Q.	"
1	BE-163PVC300	1	12"
2	RA-4084001016	1	
3	MT-13232M	1	



#	REF.	Q.
1	CA-PDH900650	1
2	AU-0510128	1
3	AU-50100808	1
4*	AU-S1002D	1
5	MO-940568	1
6	YH-08A08B08A-0066-01	2
7	AU-UBR516434512	1
8	BT-FW516	2
9	BT-LN516	2
10	MI-648475R2	2
11	MO-951588	2
12	MO-951586	2
13	AU-IPF38	1
14	BT-FW1SAE	26
15	A510-0001	2
16	AU-16FTH20	16
17	A510-0002	1
18	GPND1000-0401-001	10
19	AU-SP5162	10
20	MS-BCP114	2
21	AU-QP240SQ	2
22	MO-940566	1
23	YH-06A03A06A-0028-01	2
24	AU-243C	1
25	AU-DECVALVE	1



# FEUILLE / SHEET #	DATE CREATION	CREATEUR / CREATOR	REVISION DATE	PAGE
AR510-0001	2008-05-09	lanlog	2019-03-29	1 of 1
DESCRIPTION		REVISION PAR / BY	ECHELLE / SCALE	REVISION
Relevage de 58" parallélogramme		allardp	1:40	2
#DESSIN / DRAWING #				
AR510-0001				

1- LES VALEURS SONT EN POUCES SAUF SI SPECIFIE
 1- VALUES ARE INCHES UNLESS OTHERWISE SPECIFIED
 2- GENERAL TOLERANCES
 FRA: ± 1/16"
 DEC: ± 0.01"
 XXX: ± 0.1"
 XXXX: ± 0.005"

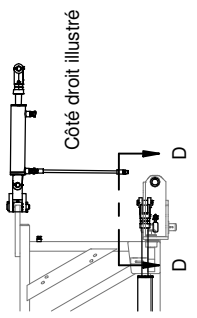
AVIS: L'information ci-dessus a été fournie en vertu de la Loi sur l'accès à l'information. Elle est fournie en vertu de la Loi sur l'accès à l'information. Les droits de propriété, licence, brevet, droits de reproduction, etc., sont réservés. Toute réimpression, reproduction, communication, utilisation ou tout autre usage sans la permission écrite de M.S. GREGGON, qui conserve all patent rights therein, is prohibited.

MSG
M S G R E G G O N

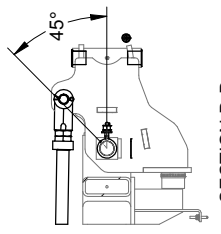
Rev	Description	Date	Approbation
rev2	Ajuste composantes pour récupération d'huile des cylindres	20/03/2018	P.Allard

#	REF.	Q.	L"
60	LV-2PVC	2	1 3/4"

Utiliser les trous du haut pour installer le bloc hyd.



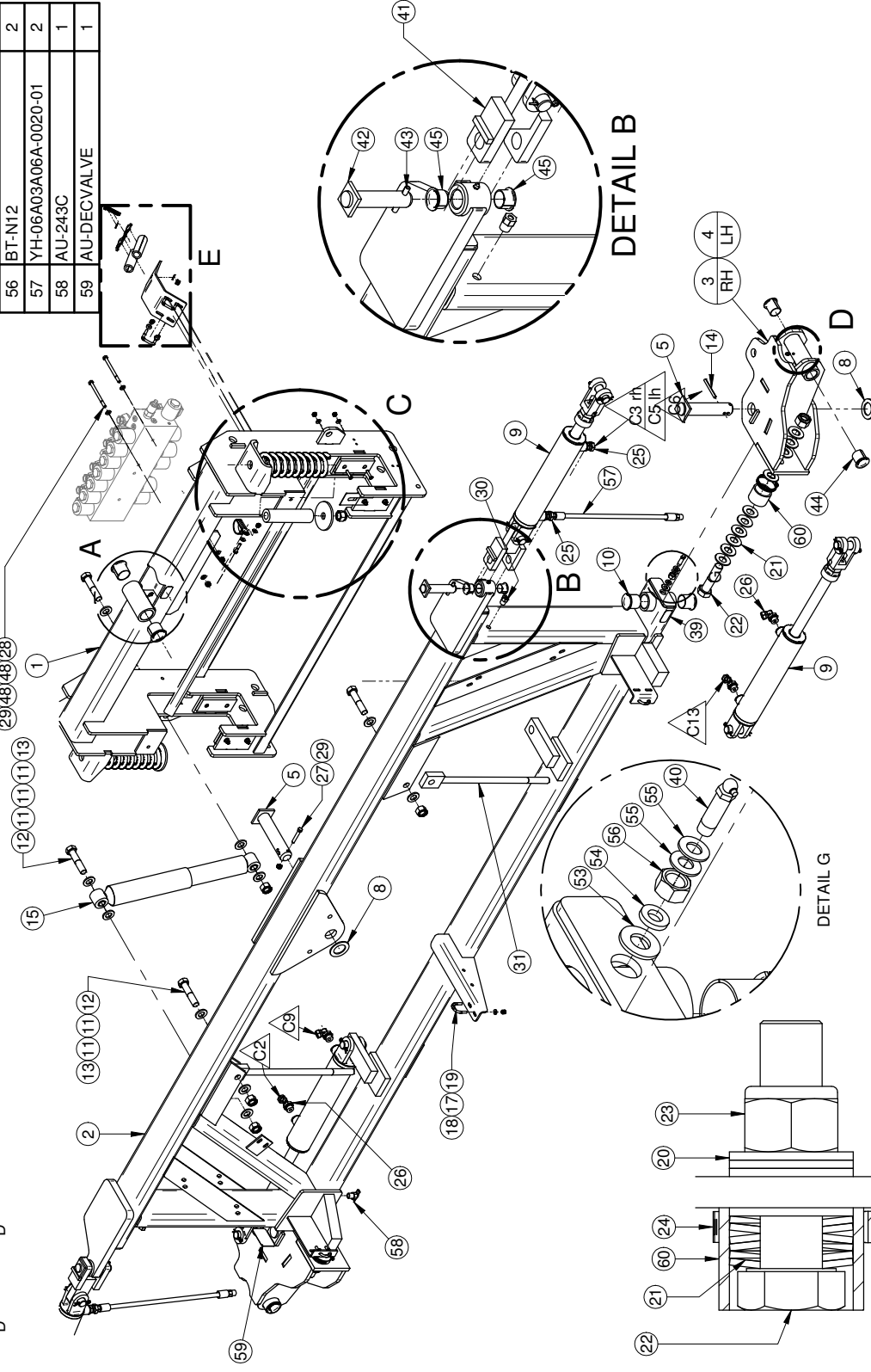
ORIENTATION BAGUE @ 45° TYP (4)



SECTION D-D

#	REF.	Q.
46	A380-0013	1
47	MS-42365	1
48	BT-FW516	6
49	BT-516134	1
50	AU-UB14114178	2
51	BT-FW14	6
52	A380-0014	2
53	BT-FW12SS	2
54	JB-CP19438EPR	2
55	BT-FW38	4
56	BT-N12	2
57	YH-06A03A06A-0020-01	2
58	AU-243C	1
59	AU-DECVALVE	1

#	REF.	Q.
1	A520-0002	1
2	A530-TG109B	1
3	A540-DA009D-D	1
4	A540-DA009D-G	1
5	GPND1500-0605-001	3
6	GHMYND06200-0500-01	4
7	GCLS20G-001	5
8	MS-FW1916212	3
9	MI-648476R2	4
10	AU-24FTH24	6
11	BT-FW34SAE	10
12	BT-34312	4
13	BT-LN34	6
14	AU-SP5163	2
15	GT-600134	1
16	BT-14114TF	8
17	BT-FW14SS	14
18	BT-LN14SS	14
19	AU-UBR14118112	3
20	BT-FW1SAE	8
21	AU-DS240	12
22	BT-14	2
23	BT-LN1	2
24	DA-SHAS32	2
25	AU-IS705086	4
26	MO-951586	4
27	BT-5162	1
28	BT-5164	2
29	BT-LN516	4
30	AU-IPF38	2
31	A730-0001	2
32	MO-641	5
33	A730-0002	2
34	MS-F08044	2
35	A730-0003	2
36	FF-TS16R20	1
37	BT-14114	1
38	BT-LN14	5
39	AU-DECGR25H	3
40	AU-1606B	2
41	A760-0012	2
42	GPND-001	2
43	AU-SP5162	2
44	AU-20FTH24	4
45	AU-16FTH12	4



REV	DESCRIPTION	DATE	CREATEUR / CREATOR	REVISION DATE	PAGE
Rev 6	Ajout Boyau pour récupération chaudière	30/03/2019	P. Allard	2019-03-18	1 of 2
Rev 5	AU-16FTH20 remplacé par AU-16FTH12	31/03/2018	Plouffe	allardp	REVISION
Rev				ECHELLE / SCALE	6

# FEUILLE / SHEET #	DATE CREATION	DESCRIPTION
AR530-DA119B	2009-02-09	Section centre pivot central rampe DA <75
AR530-DA119B		Dessin / Drawing #

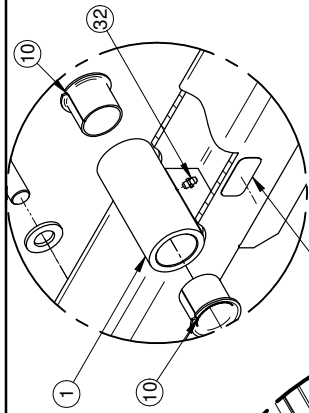
AVIS: Information c-moûde e 486
 MS GREGGON est une entreprise qui est soumise à la Loi sur l'accès à l'information et la Loi sur la protection des renseignements personnels.
 MS GREGGON is a company that is subject to the Access to Information Act and the Personal Information Protection Act.
 Les droits de reproduction, de distribution, de vente ou de location de ce document sont réservés à MS GREGGON. Toute réimpression ou reproduction non autorisée est interdite.
 All rights of reproduction, distribution, sale or rental of this document are reserved to MS GREGGON. Any reprinting or unauthorized reproduction is prohibited.

1- LES VALEURS SONT EN POUCES SAUF SI SPECIFIÉ
 1- VALUES ARE INCHES UNLESS OTHERWISE SPECIFIED
 2- TOLERANCES GENERALES
 Fraç.: ± 1/16"
 X.X.: ± 0.01"
 X.XX.: ± 0.01"
 X.XXX: ± 0.005"

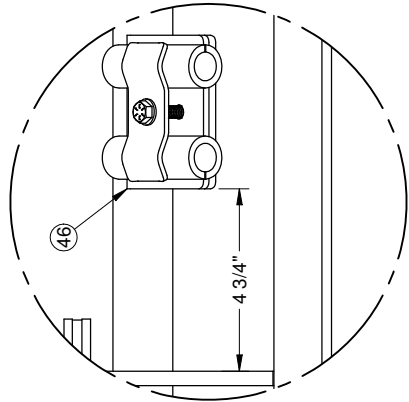
#	REF.	Q.	L"
60	LV-2PVC	2	1 3/4"

#	REF.	Q.
47	MS-42365	1
48	BT-FW516	6
49	BT-516134	1
50	AU-UB14114178	2
51	BT-FW14	6
52	A380-0014	2
53	BT-FW12SS	2
54	JB-CP19438EPR	2
55	BT-FW38	4
56	BT-NI2	2
57	YH-06A03A06A-0020-01	2
58	AU-243C	1
59	AU-DECVLVE	1
60	LV-2PVC	2

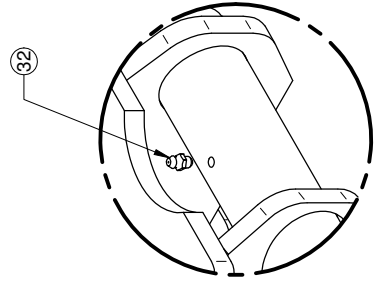
#	REF.	Q.
1	A520-0002	1
2	A530-TG109B	1
3	A540-DA009D-D	1
4	A540-DA009D-G	1
5	GPND1500-0605-001	3
6	GHMYN06200-0500-01	4
7	GCLSS20G-001	5
8	MS-FW1916212	3
9	MI-648476R2	4
10	AU-24FTH24	6
11	BT-FW34SAE	10
12	BT-34312	4
13	BT-LN34	6
14	AU-SP5163	2
15	GT-600134	1
16	BT-14114TF	8
17	BT-FW14SS	14
18	BT-LN14SS	14
19	AU-UBR114118112	3
20	BT-FW1SAE	8
21	AU-DS240	12
22	BT-14	2
23	BT-LN1	2
24	DA-SHAS32	2
25	AU-IS705086	4
26	MO-951586	4
27	BT-5162	1
28	BT-5164	2
29	BT-LN516	4
30	AU-IPF38	2
31	A730-0001	2
32	MO-641	5
33	A730-0002	2
34	MS-F08044	2
35	A730-0003	2
36	FF-TS16R20	1
37	BT-14114	1
38	BT-LN14	5
39	AU-DECGR25H	3
40	AU-1606B	2
41	A760-0012	2
42	GPND-001	2
43	AU-SP5162	2
44	AU-20FTH24	4
45	AU-16FTH12	4
46	A380-0013	1



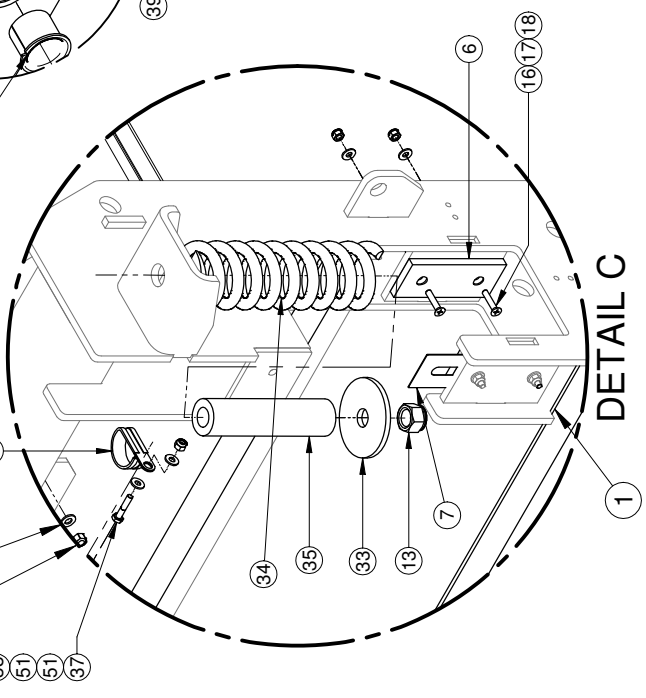
DETAIL A



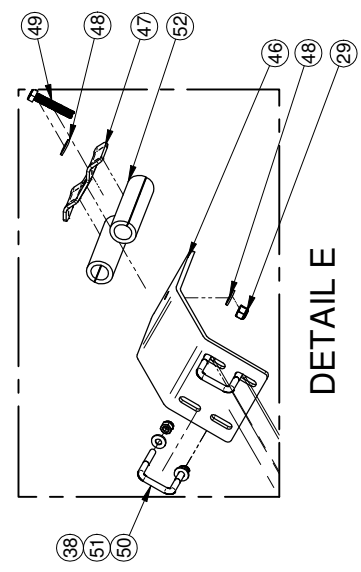
DETAIL F



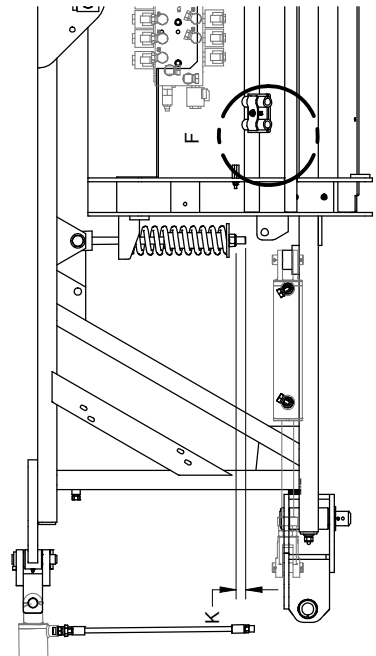
DETAIL D



DETAIL C



DETAIL E

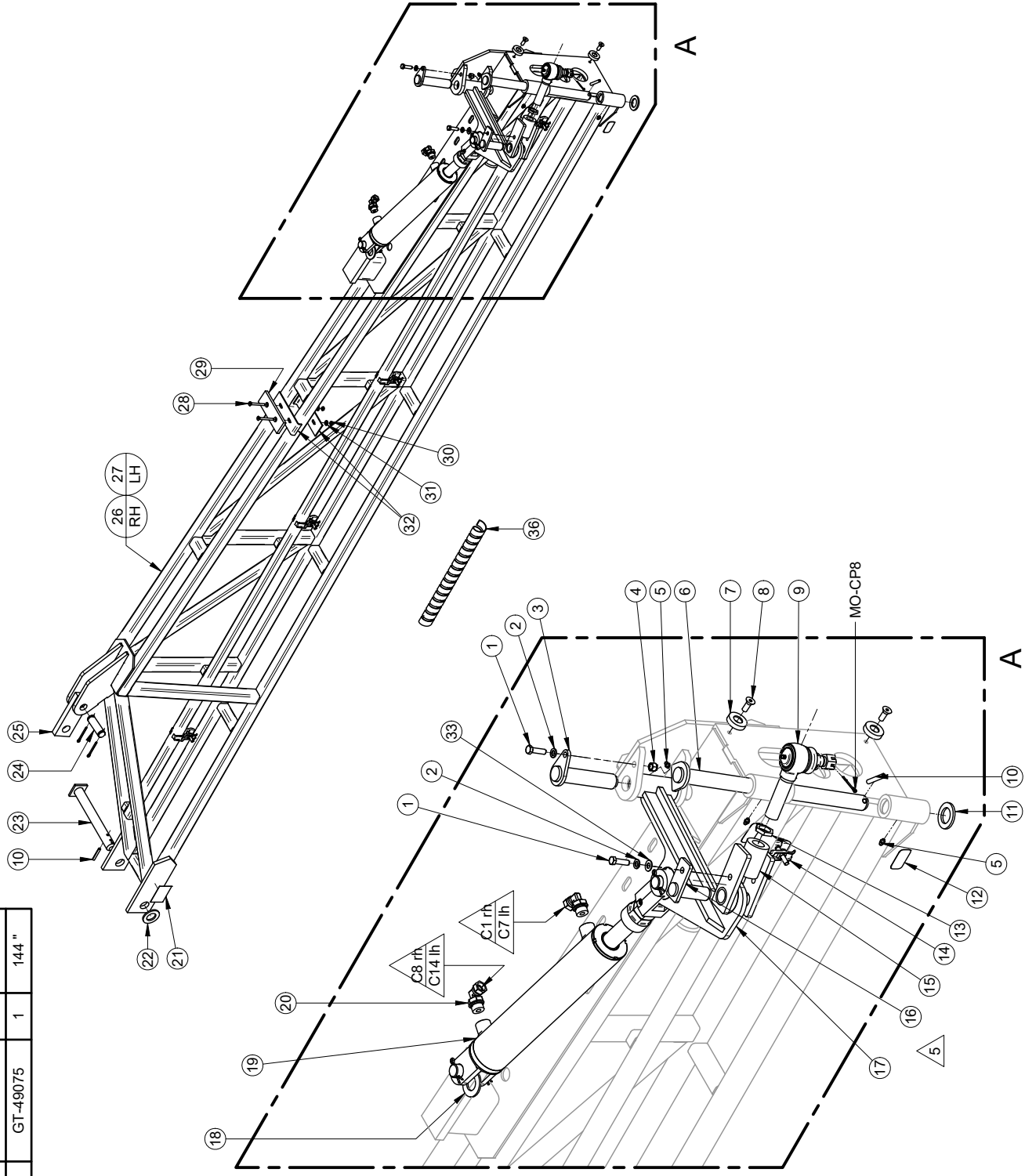


K = 3/4" Avec autoboom
K = 2 1/4" Sans autoboom

		# FEUILLE / SHEET # AR530-DA119B-001	DATE CREATION 2009-02-09	CREATEUR / CREATOR plouffej	REVISION / REVISION DATE 2019-03-18	PAGE 2 of 2
1- LES VALEURS SONT EN POUCES SAUF SI SPECIFIE 2- TOLERANCES GENERALES Fraç.: ± 1/16" XX: ± 0.01" XXX: ± 0.005"		DESCRIPTION Section centre pivot central rampe DA <75 #DESSIN / DRAWING # AR530-DA119B				
Rev 6 Ajour Boyau pour decapitation chiale	8/03/2019 P.Allard					
Rev 5 AU-16FTH20 remplacé par AU-16FTH12	8/03/2018 Patrick C.					
Rev Description	Date Approbation					

#	Ref.	Q.	"
34*	GT-49075	1	144"

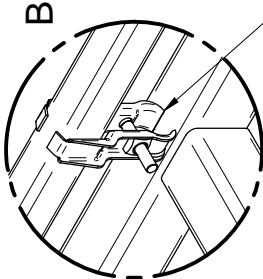
#	REF.	Q.
1	BT-38114	4
2	BT-LW38	4
3	GF-RS03Z19	2
4	BT-LN38	2
5	MO-641	6
6	GPND1125-006	2
7	GF-RS01Z30	4
8	BT-211165-100	4
9	GM-ES2061R	2
10	AU-SP5162	4
11	BT-657-04ZP	2
12	AU-DECGR25H	6
13	MAV-569D	2
14	MP-004209	8
15	GF-RS03Z11	2
16	GF-RS03Z13	2
17	GF-RS03Z12	2
18	BT-FW1SAE	2
19	MI-648477R2	2
20	MO-951586	4
21	MS-AC2X3R	2
22	BT-657-069ZP	2
23	GPND1250-1003-001	2
24	MO-419396	2
25	A760-0004	2
26	GF-RS14A09-DAR2	1
27	GF-RS14A08-DAR2	1
28	BT-14212TF	4
29	GF-RS14Z01	2
30	BT-LN14	4
31	BT-FW14	4
32	GF-RS14Z02	4
33	BT-FW38	2



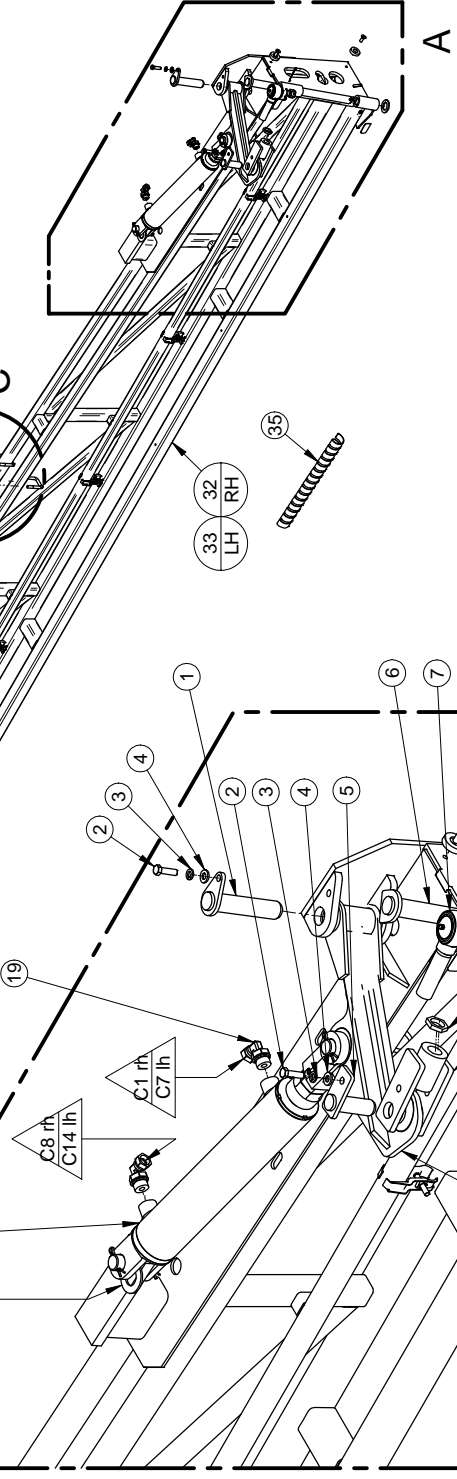
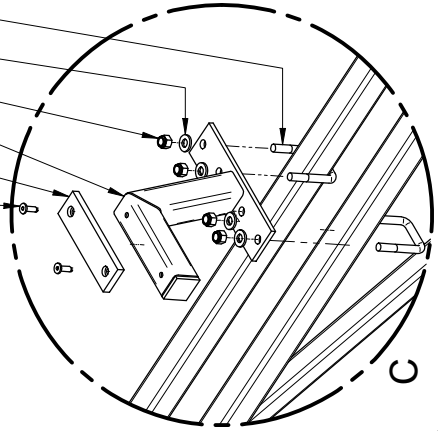
<p>AVIS: l'information ci-dessus a été vérifiée par MS GREGGON et ses réserves sont les droits de propriété, licence, brevet, droits de reproduction, etc. et la propriété de MS GREGGON, qui réserve à l'égard de toute réimpression, réimpression, fabrication et/ou distribution sans autorisation écrite, la responsabilité de l'usage qui en sera fait.</p> <p>1- LES VALEURS SONT EN POUCES SAUF SI SPECIFIÉ</p> <p>UNITS: MILLIMETRES</p> <p>2- TOLERANCES GENERALES</p> <p>Frac.: ± 1/16"</p> <p>X.XX: ± 0.01"</p> <p>X.XXX: ± 0.005"</p>	<p># FEUILLE / SHEET #</p> <p>AR610-DA152C</p>	<p>DATE CREATION</p> <p>2009-01-22</p>	<p>CREATEUR / CREATOR</p> <p>trudellj</p>	<p>REVISION DATE</p> <p>2020-03-17</p>	<p>PAGE</p> <p>1 of 1</p>
	<p>DESCRIPTION</p> <p>Section principale / Primary section DA 152"</p> <p>#DESSIN / DRAWING #</p> <p>AR610-DA152C</p>	<p>REVISION PAR / BY</p> <p>cyrennep</p>	<p>ECHELLE / SCALE</p> <p>1:100</p>	<p>REVISION</p> <p>5</p>	

<p>3703/2020 [trudellj]</p>	<p>Date</p>
<p>14/03/2018 Patrick C.</p>	<p>Approbation</p>
<p>Rev 5 Remplacer GF-RS01Z14 et GF-RS01Z16 par GF-RS03Z11, GF-RS03Z12 et GF-RS03Z13</p>	<p>Description</p>
<p>Rev 4 Bagues AU-6FTH20 enlevées</p>	<p>Rev</p>

#	Ref.	Q.	"
34*	GT-49075	1	144"



*** Ne pas utiliser en repliage triple et 80 VLL.**



#	Ref.	Q.
1	GF-RS03Z19	2
2	BT-38114	4
3	BT-LW38	4
4	BT-FW38	20
5	GF-RS03Z13	2
6	GPND1125-007	2
7	GM-ES2061R	2
8	MAV-569D	2
9	GF-RS03Z11	2
10	GF-RS01Z30	4
11	BT-211165-100	4
12	AU-SP5162	4
13	BT-657-04ZP	2
14	MO-641	6
15	AU-DECGR25H	6
16	GF-RS03Z12	2
17	BT-FW1SAE	2
18	MI-64847R2	2
19	MO-951586	4
20	MS-AC2X3R	2
21	BT-657-069ZP	10
22	MP-004209	10
23	GPND1250-1003-001	2
24	A760-0005	2
25	MO-419396	2
26	GF-RS05Z36	4
27	GF-RS10Z04	2
28	SN-PR76	8
29	GF-RS10Z05	2
30	BT-LN38	16
31	AU-UB38112212	8
32	GF-RS14A11-DAR1	1
33	GF-RS14A10-DAR1	1

1- LES VALEURS SONT EN POUCE SAUF SI SPECIFIE
 1- VALUES ARE INCHES UNLESS OTHERWISE SPECIFIED
 2- TOLERANCES GENERALES
 Fraç.: ± 1/16"
 X.X: ± 0.01"
 X.XX: ± 0.005"
 X.XXX: ± 0.0025"

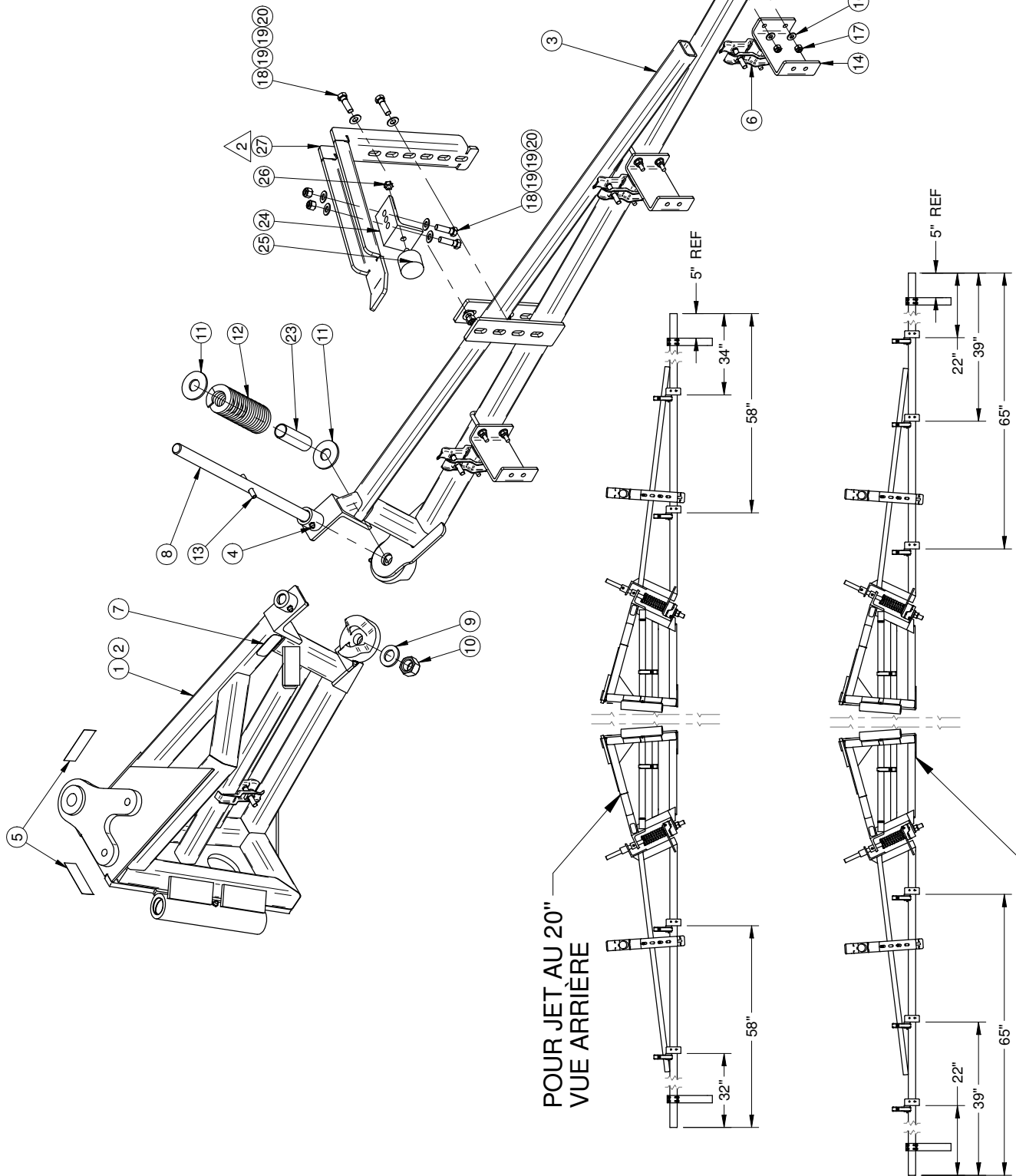


AVIS: L'information ci-dessus a été fournie par M S G R E G G S O N en vertu de son droit de propriété intellectuelle. Toute réimpression, réproduction, utilisation ou toute autre action sans le consentement écrit de M S G R E G G S O N est strictement interdite. This information is provided by M S G R E G G S O N in accordance with its intellectual property rights. Any reprinting, reproduction, use or any other action without the written consent of M S G R E G G S O N is strictly prohibited.

# FEUILLE / SHEET #	DATE CREATION	CREATEUR / CREATOR	REVISION DATE	PAGE
AR610-DA198B	2007/11/14	trudellj	2016/03/10	1 of 1
DESCRIPTION	REVISION PAR / BY	ECHELLE / SCALE	REVISION	
Section primaire / Primary section DA 198"	cyrennep	1:100		3
#DESSIN / DRAWING #				
AR610-DA198B				

Rev	Description	Date	Approbation
10/03/2016	Patrick C.		

#	REF.	Q.
1	GF-RS13A18-D	1
2	GF-RS13A18-G	1
3	A640-DA077A	2
4	MO-641	10
5	MS-AC2X3J	4
6	MP-004209	8
7	AJ-DECGR25H	2
8	GPNC-001	2
9	BT-FW34SAE	2
10	BT-LN34	2
11	BT-FW34SP	4
12	AJ-F10045	2
13	AJ-SP5162	2
14	GF-RS12Z02	6
15	AJ-UB14112214	6
16	BT-FW14	28
17	BT-LN14	20
18	BT-38114	8
19	BT-FW38	16
20	BT-LN38	8
21	MS-PAEXT03	2
22	BT-14212	8
23	GTMAS-003	2
24	GF-RS10Z39	2
25	AJ-TCVP4030	2
26	BT-LNM8	2
27	GF-RS10Z11	2

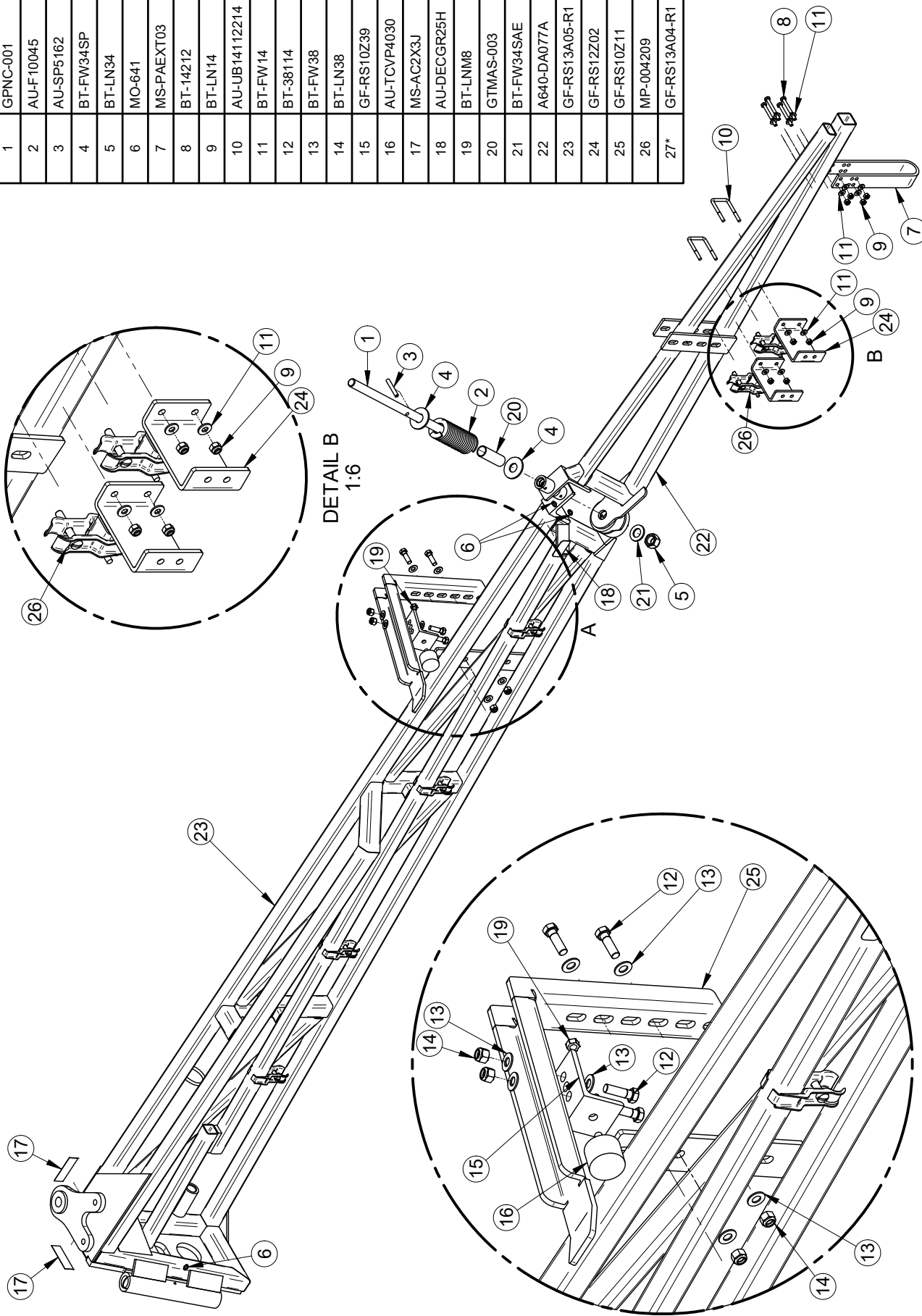


POUR JET AU 20"
VUE ARRIÈRE

POUR JET AU 15"
VUE ARRIÈRE

1- LES VALEURS SONT EN POUCES SAUF SI SPECIFIÉ UNITS ARE INCHES UNLESS OTHERWISE SPECIFIED 2- TOLERANCES GENERALES FRA.: ± 1/16" DEC.: ± 0.01" X.XX: ± 0.1" X.XXX: ± 0.005"	MSG M S G R E G G S O N	# FEUILLE / SHEET # AR620-DA098A # DRESSIN / DRAWING # AR620-DA098A	DATE CREATION 2016-01-28	CRÉATEUR / CREATOR cyrennep	DATE REVISION 2018-08-24	PAGE 1 of 1
			DESCRIPTION Section secondaire / déclencheur DA 98"	REVISION PAR / BY alairdp	ECHELLE / SCALE 1:10	REVISION 2

#	REF.	Q.
1	GPNC-001	2
2	AU-F10045	2
3	AU-SP5162	2
4	BT-FW34SP	4
5	BT-LN34	2
6	MO-641	8
7	MS-PAEXT03	2
8	BT-14212	8
9	BT-LN14	16
10	AU-UB14112214	4
11	BT-FW14	24
12	BT-38114	8
13	BT-FW38	16
14	BT-LN38	8
15	GF-RS10Z39	2
16	AU-TCVP4030	2
17	MS-AC2X3J	4
18	AU-DECGR25H	2
19	BT-LNM8	2
20	GTMAS-003	1
21	BT-FW34SAE	2
22	A640-DA077A	2
23	GF-RS13A05-R1	1
24	GF-RS1ZZ02	4
25	GF-RS10Z11	2
26	MP-004209	12
27*	GF-RS13A04-R1	1



DETAIL B
1:6

DETAIL A
1:6

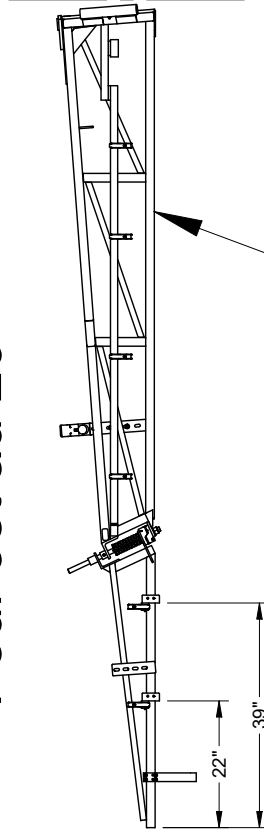
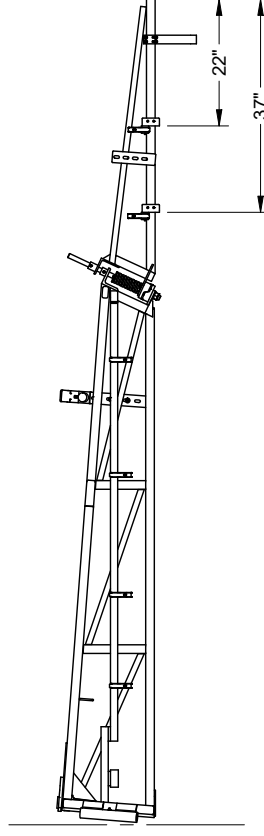
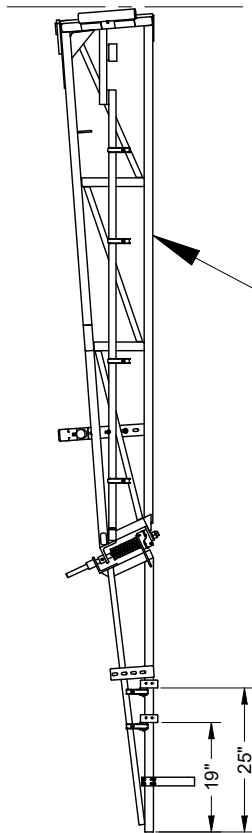
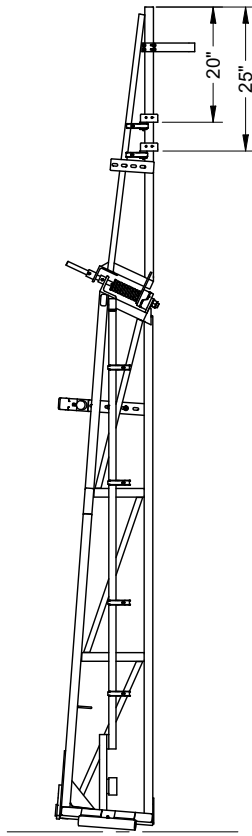
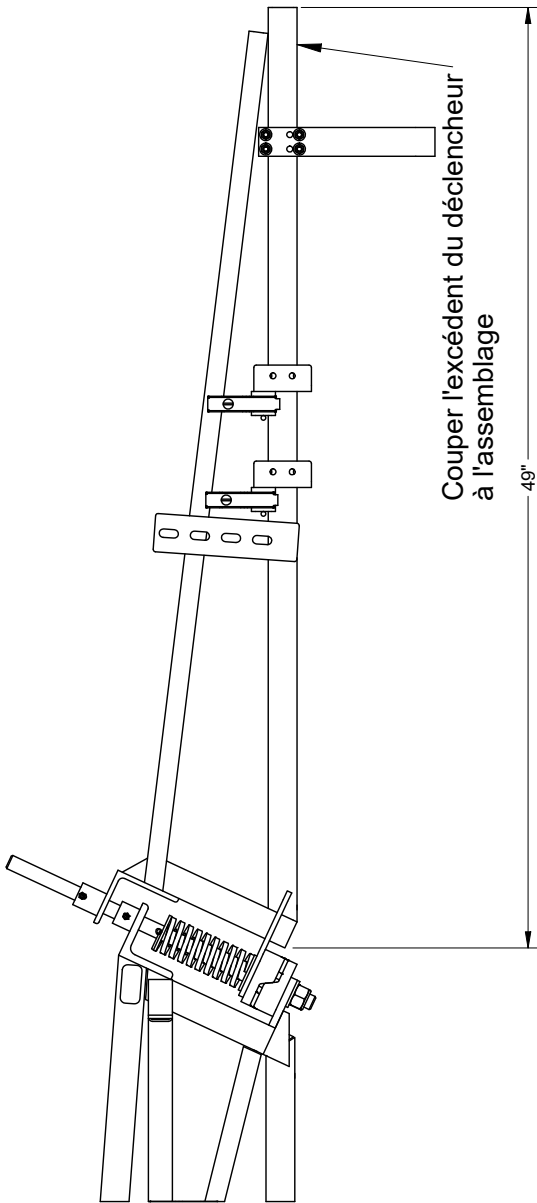
# FEUILLE / SHEET #	DATE CREATION	CREATEUR / CREATOR	REVISION DATE	PAGE
AR620-DA142A	2018-01-29	cyrennep	2018-05-11	1 of 2
DESCRIPTION		REVISION PAR / BY	ECHELLE / SCALE	REVISION
Section secondaire / déclencheur DA 142"		trudejl	1:12.5	1
#DESSIN / DRAWING #				
AR620-DA142A				

Date	Approbation
11/05/2018	JTrudej

1- LES VALEURS SONT EN POUCES SAUF SI SPECIFIE
 1- VALUES ARE INCHES UNLESS SPECIFIED OTHERWISE
 2- TOLERANCES GENERALES
 2- GENERAL TOLERANCES
 Fina: ± 1/16"
 X.X: ± 0.01"
 X.XX: ± 0.1"
 X.XXX: ± 0.005"

AVIS: L'information contenue a été fournie par le client. MS GREGGON n'est pas responsable des erreurs de propriété, licence, droits de reproduction, etc. MS GREGGON, qui détient le brevet de ce produit, ne garantit pas la reproduction sans autorisation écrite de MS GREGGON.

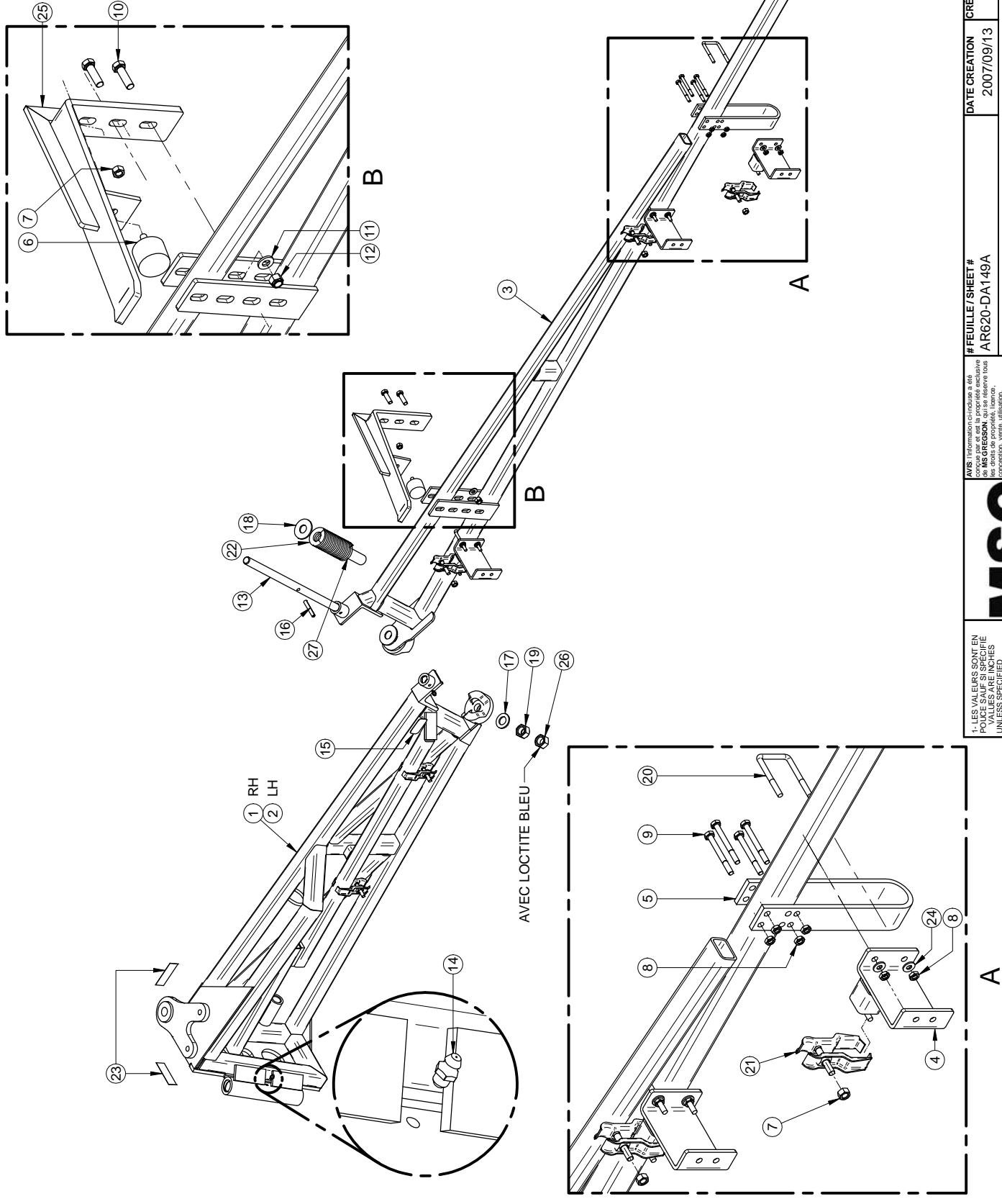
AVIS: Información contenida a été fournie par le client. MS GREGGON n'est pas responsable des erreurs de propriété, licence, droits de reproduction, etc. MS GREGGON, qui détient le brevet de ce produit, ne garantit pas la reproduction sans autorisation écrite de MS GREGGON.



Pour Jet au 15"

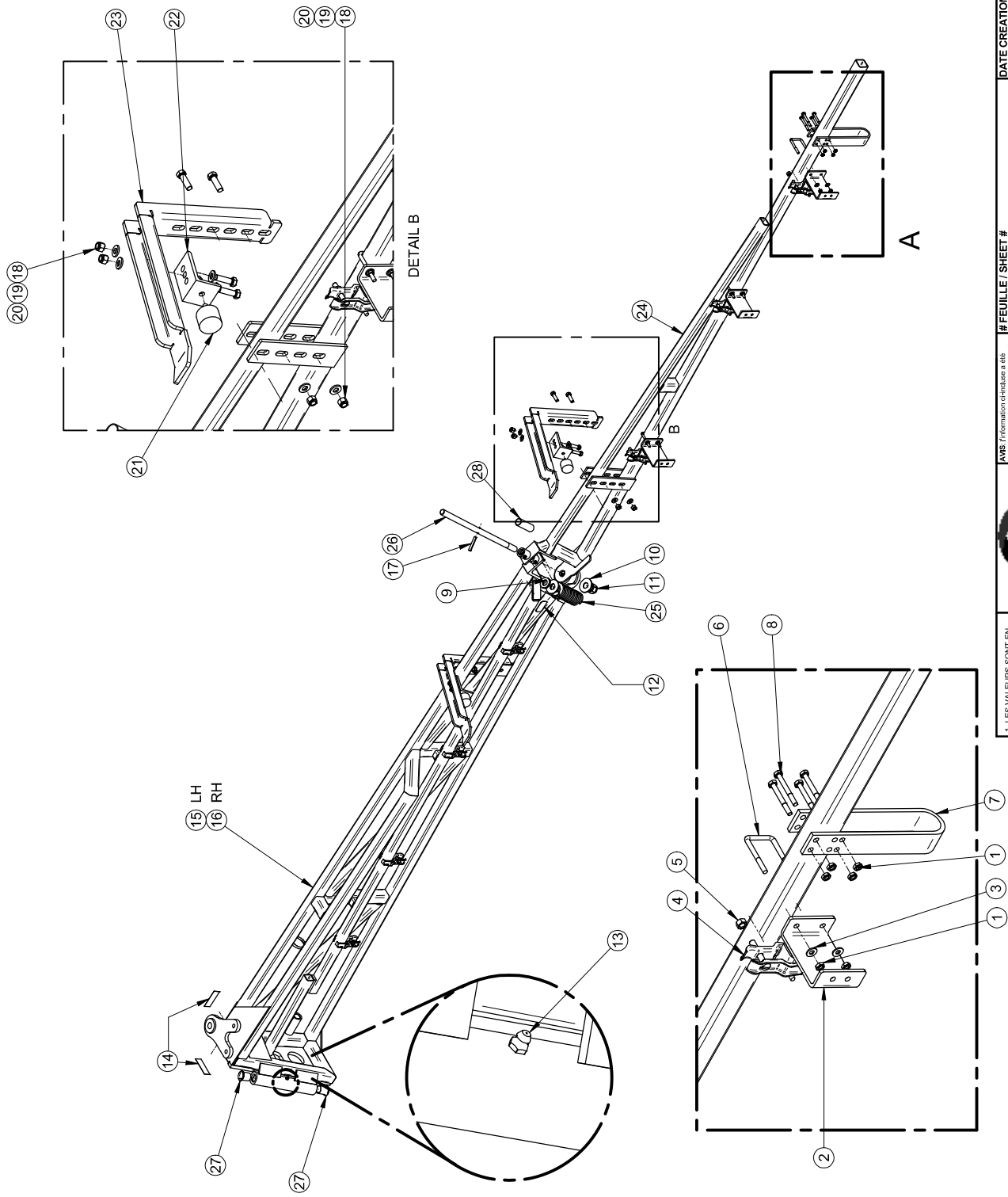
<p>1- LES VALEURS SONT EN POUCE SAUF SI SPECIFIE</p> <p>UNITS ARE IN INCHES UNLESS OTHERWISE SPECIFIED</p> <p>2- TOLERANCES GENERALES</p> <p>Fina: ± 1/16"</p> <p>XX: ± 0.01"</p> <p>XXX: ± 0.005"</p>	<p>AVIS: L'information ci-incluse a été préparée par le fabricant de MS GREGGON, qui se réserve tous les droits de propriété, licence, brevet, droits de reproduction, droits de brevet, et autres droits réservés. Toute réimpression sans autorisation écrite de MS GREGGON, qui se réserve all patent rights therein, is prohibited and is the property of MS GREGGON.</p>	<p># FEUILLE / SHEET # AR620-DA142A-001</p> <p>DESCRIPTION Section secondaire / déclencheur DA 142"</p> <p># DRESSIN / DRAWING # AR620-DA142A</p>	<p>DATE CREATION 2018-01-29</p> <p>CREATEUR / CREATOR cyrennep</p> <p>REVISION PAR / BY trudej</p> <p>ECHELLE / SCALE 1:10</p>	<p>PAGE 2 of 2</p> <p>REVISION 1</p>
<p>1 Enlever support de fermeture (GF-RS-02Z11) sur la partie du déclencheur</p>	<p>11/05/2018</p>	<p>trudej</p>	<p>1</p>	<p>1</p>

#	Ref.	Q.
1	GF-RS13A03-R1	1
2	GF-RS13A02-R1	1
3	A630-DA000A	2
4	GF-RS12Z02	6
5	MS-PAEXT03	2
6	AU-TCVP4030	2
7	BT-LNM8	8
8	BT-LN14	20
9	BT-14212	8
10	BT-38114	4
11	BT-FW38	4
12	BT-LN38	4
13	GPNC-001	2
14	MO-641	6
15	AU-DECGR25H	2
16	AU-SP5162	2
17	BT-FW34SAE	2
18	BT-FW34SP	4
19	BT-LN34	2
20	AU-UB1412214	6
21	MP-004209	10
22	AU-F10045	2
23	MS-AC2X3J	4
24	BT-FW14	12
25	GF-RS01Z09	2
26	BT-N34	2
27	GTMAS-003	2



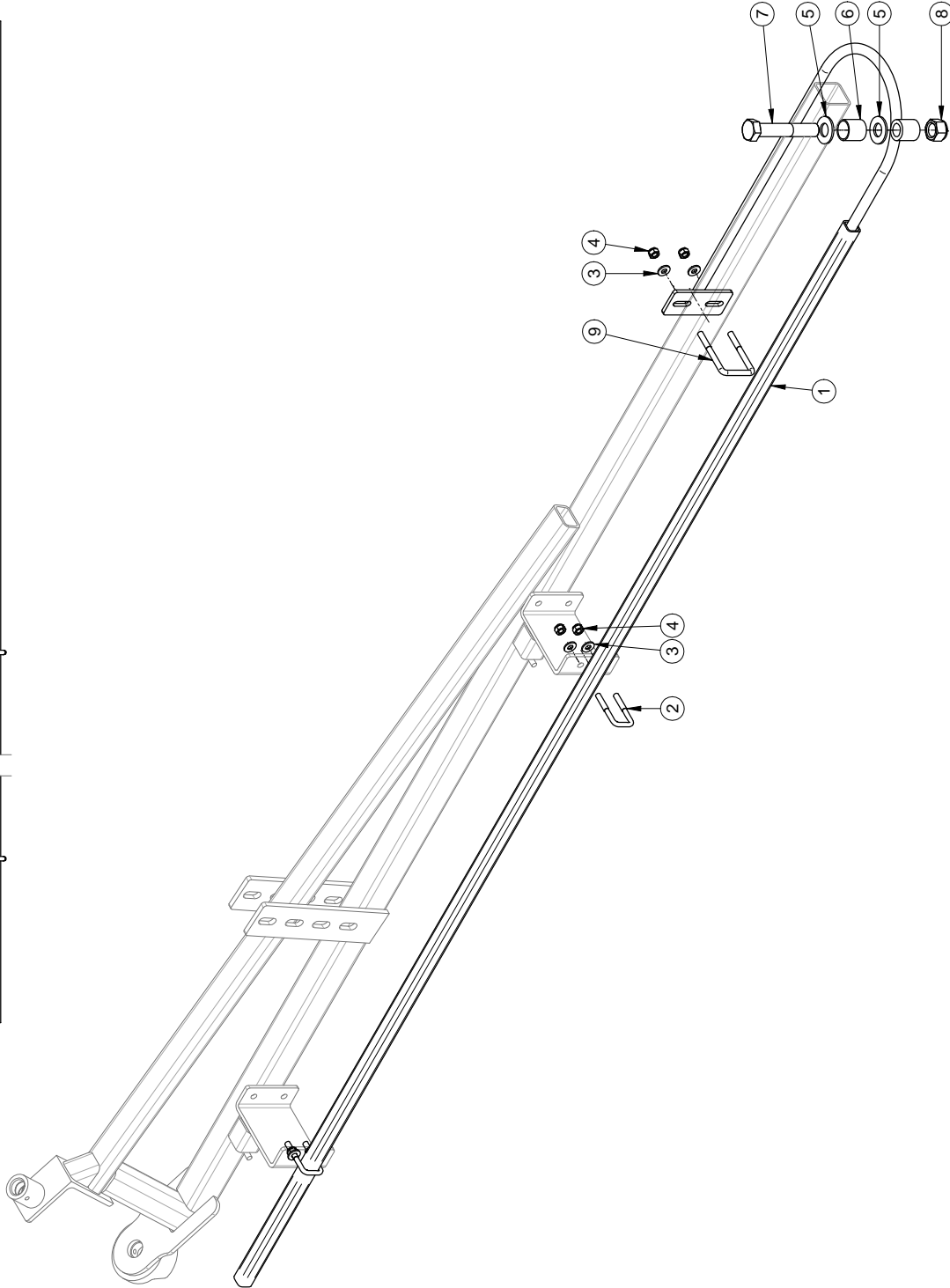
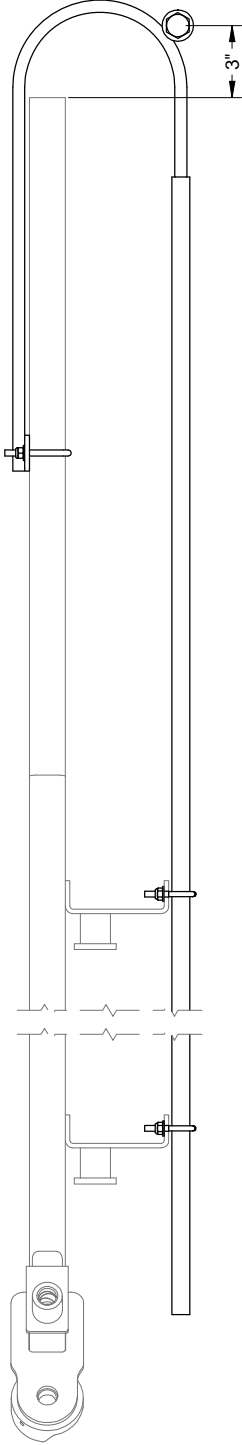
AVIS	Information	CREATEUR / CREATOR	REVISION DATE	PAGE
1- LES VALEURS SONT EN POUCES SAUF SI SPECIFIE	VALUES ARE INCHES UNLESS OTHERWISE SPECIFIED	chatestic	2016/03/14	1 of 1
2- TOLERANCES GENERALES	GENERAL TOLERANCES			
Fr.: ± 1/16"	Fr.: ± 0.015"			
X.X: ± 0.01"	X.XX: ± 0.01"			
X.XXX: ± 0.005"	X.XXX: ± 0.005"			
MS GREGGSON MS GREGGSON MS GREGGSON		2007/09/13	2016/03/14	1 of 1
# FEUILLE / SHEET # AR620-DA149A		chatestic	cyrennep	REVISION
# DRESSIN / DRAWING # AR620-DA149AD			ECHELLE / SCALE 1:20	REVISION 3
Section secondaire & déclencheur DA 149"				
Rev 3	Bague AU-6FH20 entrées		14/03/2016	Date
Rev	Description			Approbation

#	Ref.	Q.
1	BT-LN14	20
2	GF-RS12Z02	6
3	BT-FW14	12
4	MP-004209	14
5	BT-LNM8	10
6	AU-UB14112214	6
7	MS-PAEXT03	2
8	BT-14214	8
9	BT-FW34SAE	2
10	BT-FW34SP	4
11	BT-LN34	2
12	AU-DECGR25H	2
13	MO-641	6
14	MS-AC2X3J	4
15	GF-RS13A04-R1	1
16	GF-RS13A05-R1	1
17	AU-SP5162	2
18	BT-LN38	16
19	BT-FW38	20
20	BT-38114	16
21	AU-TCVP4030	4
22	GF-RS10Z39	4
23	GF-RS10Z11	4
24	A630-DA000A	2
25	AU-F10045	2
26	GPNC-001	2
27	AU-16FTH20	4
28	GTMAS-003	2



Rev	Description	Date	Approbation
1	<ul style="list-style-type: none"> - Modification des structures GF-RS13A04 et GF-RS13A05 par les GF-RS13A04-R1 et GF-RS13A05-R1 - remplacement de base GF-FR0001 par le GPNC-001 - remplacement du distancier GF-RS12A00 par le A630-DA000A 	03/11/14	MS
<p>1- ALL VALUES SPECIFIED IN POINÇONNAGE UNLESS SPECIFIED OTHERWISE</p> <p>2- GENERAL TOLERANCES</p> <p>Frac.: ± 1/16"</p> <p>XX: ± 0.1"</p> <p>XXX: ± 0.015"</p>			
<p>AVIS: Information convenue a été fournie et est la propriété exclusive de RAD TECHNOLOGIES. Toute réimpression, vente, utilisation, licence, conception, vente, utilisation, reproduction sans autorisation écrite de RAD TECHNOLOGIES INC. est strictement interdite.</p> <p>NOTICE: Information disclosed herein is the property of RAD TECHNOLOGIES INC. Any reproduction, sale, manufacturing, use, license, manufacturing, use, sale, manufacturing, use, reproduction without written permission of RAD TECHNOLOGIES INC. is strictly prohibited.</p>			
<p># FEUILLE / SHEET # AR20-DA192A</p> <p>DESCRIPTION Etrier: No reference</p> <p># DESSIN / DRAWING # AR20-DA192AD</p>		<p>DATE CREATION 2008/01/03</p> <p>CREATEUR / CREATOR plouffej</p>	<p>REVISION PAR / BY roya</p> <p>REVISION 1</p> <p>ECHELLE / SCALE 1:80</p>

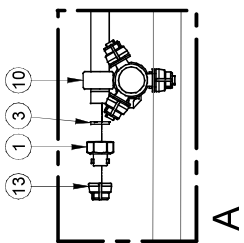
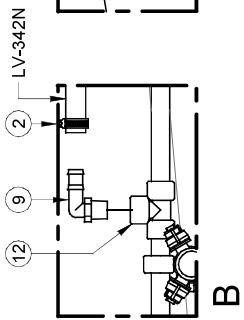
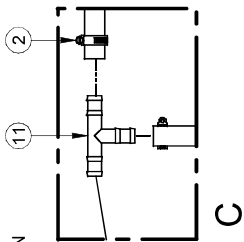
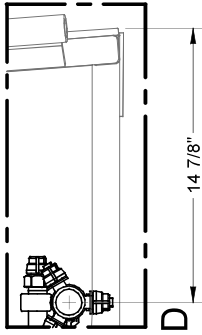
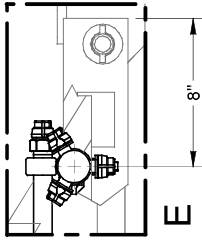
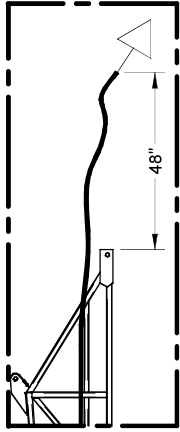
#	REF.	Q.
1	GF-RS12Z05	2
2	GT-UB250-0.75-1.75	4
3	BT-FW14	12
4	BT-LN14	12
5	BT-FW58	4
6	GF-TUSS34-1	2
7	BT-58312	2
8	BT-LN58	2
9	AU-UB14112214	2



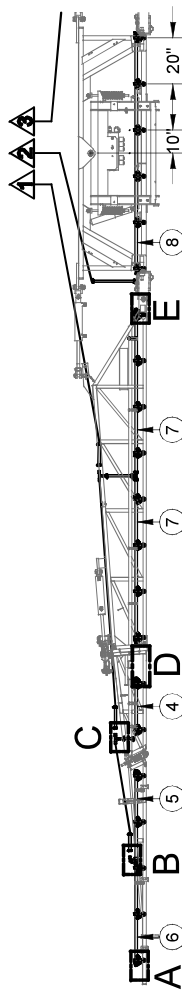
Rev	Description	Date	Approbation

1- LES VALEURS SONT EN POUCES SAUF SI SPECIFIE VALUES ARE INCHES UNLESS OTHERWISE SPECIFIED 2- TOLERANCES GENERALES Frac.: ± 1/16" X.X: ± 0.01" X.XX: ± 0.005" X.XXX: ± 0.005"	MSG M S G R E G G S O N	AVIS: L'information ci-incluse a été fournie par le fabricant et n'est pas une garantie de MS GREGGSON. Les droits de propriété, licence, brevet, etc. sont réservés à MS GREGGSON. Toute réimpression, réimpression, utilisation ou tout autre droit de reproduction, sans la permission écrite de MS GREGGSON, est strictement interdite. MS GREGGSON, who reserves all patent, trademark, copyright and other intellectual property rights therein.	# FEUILLE / SHEET # AR640-0002	DATE CREATION 2016/01/21	CREATEUR / CREATOR cyrennep	REVISION DATE 2016/01/27	PAGE 1 of 1
DESCRIPTION Garde protecteur arrière pour déclencheur (Rampe DA 50)			REVISION PAR / BY cyrennep	REVISION ECHELLE / SCALE 1:8	REVISION	0	

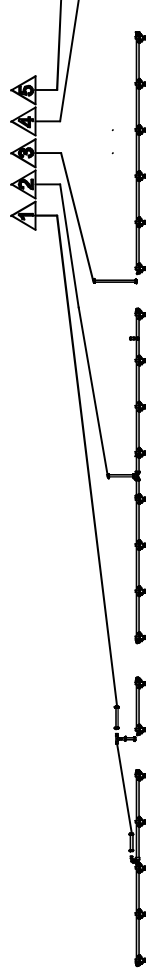
#	REF.
1	AU-8294022
2	DA-SHAS12
3	DA-WASHER
4	GF-TUSS34-2-20FP34
5	GF-TUSS34-2-20LFF
6	GF-TUSS34-3-20FF
7	GF-TUSS34-4-20FP34
8	GF-TUSS34-6-20FP34
9	JB-EL3434NY
10	JB-QJ36325MMNYB
11	JB-TT34NY
12	JB-TT34NY
13	MP-402909



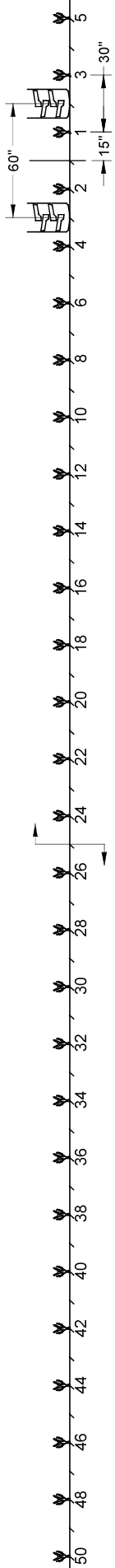
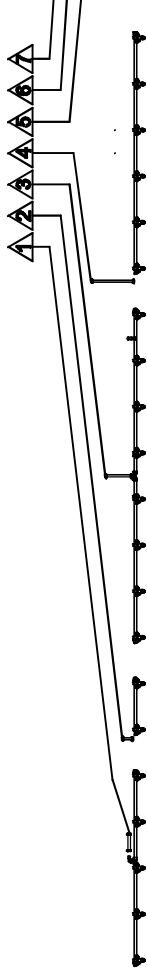
AR800-DA06020300 3 sections (15-6-15), 36 x 20" (720"), 24 R @ 30", 20 R @ 36"



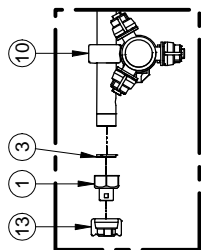
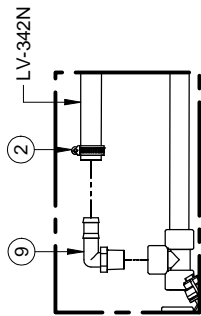
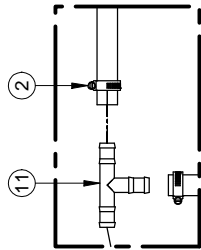
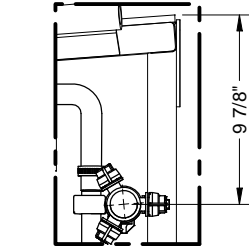
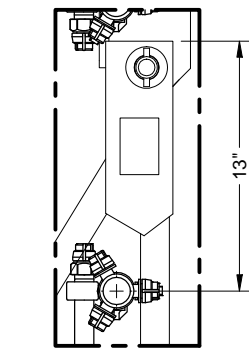
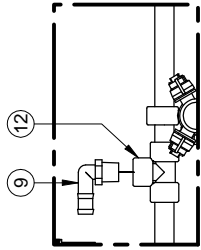
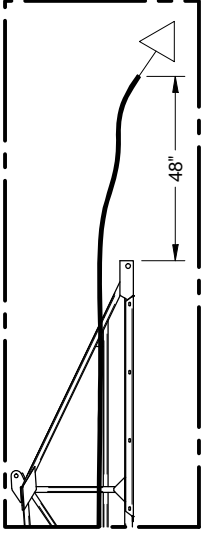
AR800-DA06020500 5 sections (7-8-6-8-7), 36 x 20" (720"), 24 R @ 30", 20 R @ 36"



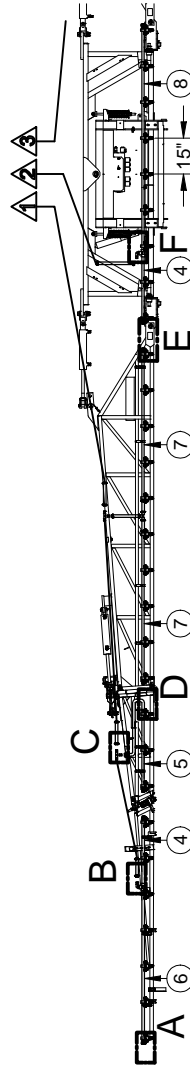
AR800-DA06020700 7 sections (5-2-8-6-8-2-5), 36 x 20" (720"), 24 R @ 30", 20 R @ 36"



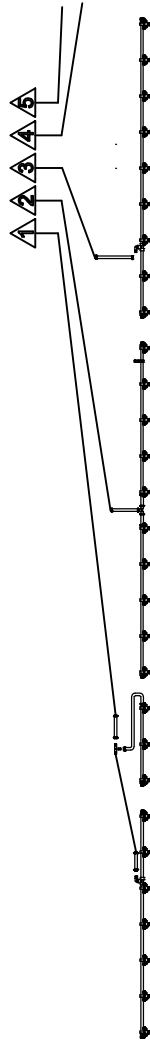
#	REF.
1	AU-8294022
2	DA-SHAS12
3	DA-WASHER
4	GF-TUSS34-2-15LFF
5	GF-TUSS34-3-15FP34
6	GF-TUSS34-5-15FF
7	GF-TUSS34-6-15FP34
8	GF-TUSS34-7-15FF
9	JB-EL3434NY
10	JB-QJ36325MMNYB
11	JB-T34NY
12	JB-TT34NY
13	MP-402909



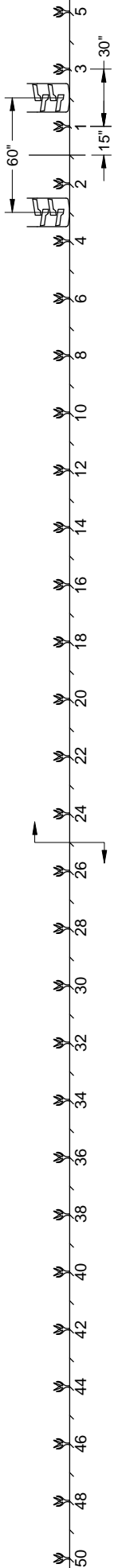
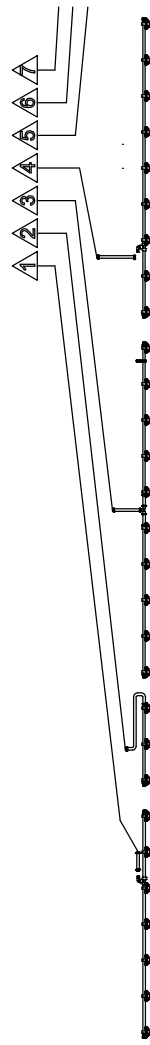
AR800-DA06015300 3 sections (20-9-20), 49 x 15" (735"), 24 R @ 30"



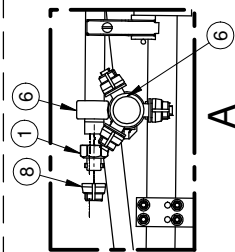
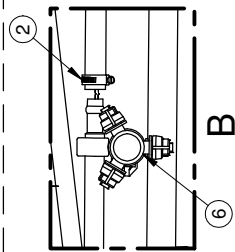
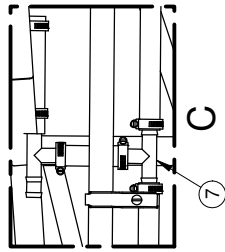
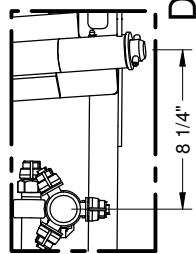
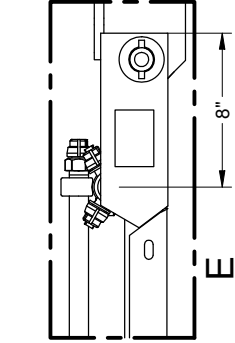
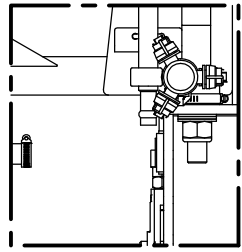
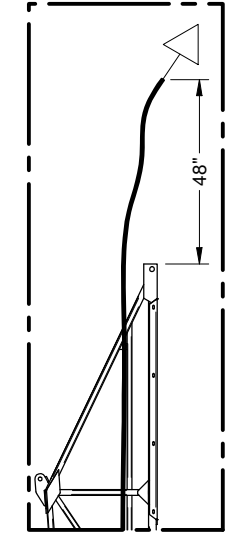
AR800-DA06015500 5 sections (10-10-9-10-10), 49 x 15" (735"), 24 R @ 30"



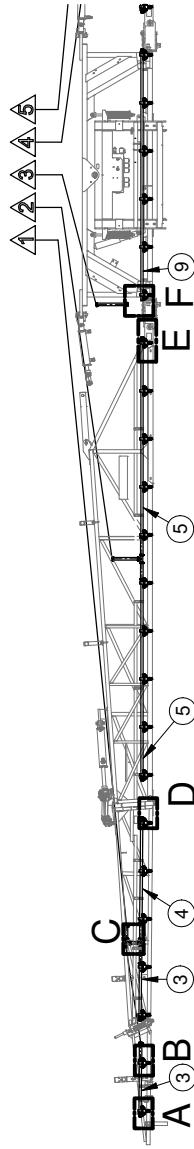
AR800-DA06015700 7 sections (7-3-10-9-10-3-7), 49 x 15" (735"), 24 R @ 30"



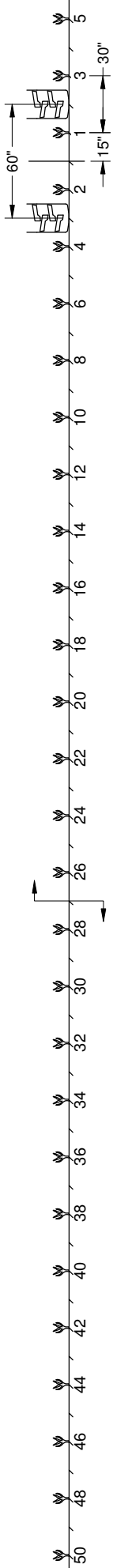
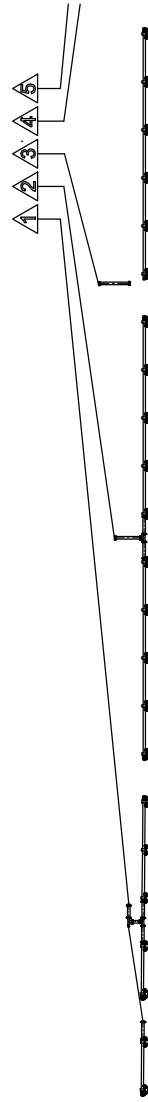
#	REF.	Q.
1	AU-8294022	11
2	DA-SHASI2	34
3	GF-TUSS34-2-20FP34	4
4	GF-TUSS34-3-20FP34	2
5	GF-TUSS34-5-20FP34	4
6	JB-QJ36325MMNYB	40
7	JB-T34NY	6
8	MP-402909	11
9	GF-TUSS34-6-20FP34	1



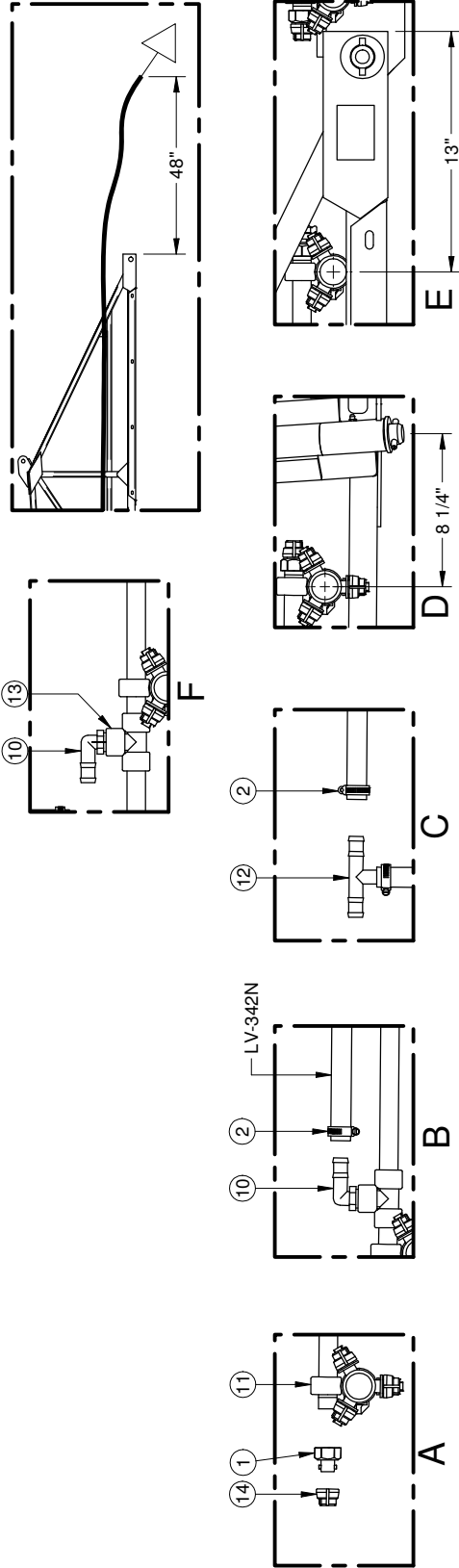
AR800-DA06620500 5 sections (7-10-6-10-7), 40 x 20" (800"), 26 R @ 30"



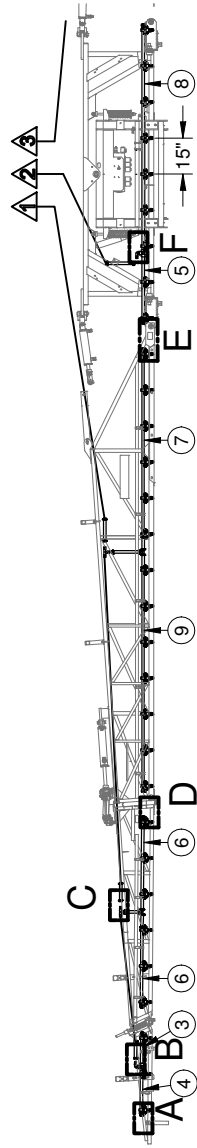
AR800-DA06620500 5 sections (7-10-6-10-7), 40 x 20" (800"), 26 R @ 30"



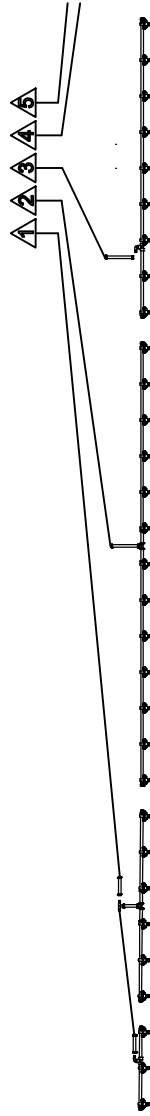
#	REF.
1	AU-8294022
2	DA-SHAS12
3	GF-TUSS34-1-15LFF
4	GF-TUSS34-2-15FF
5	GF-TUSS34-2-15LFF
6	GF-TUSS34-3-15FP34
7	GF-TUSS34-6-15FP34
8	GF-TUSS34-7-15FF
9	GF-TUSS34-7-15FP34
10	JB-EL3434NY
11	JB-QJ36325MMNYB
12	JB-T34NY
13	JB-TT34NY
14	MP-402909



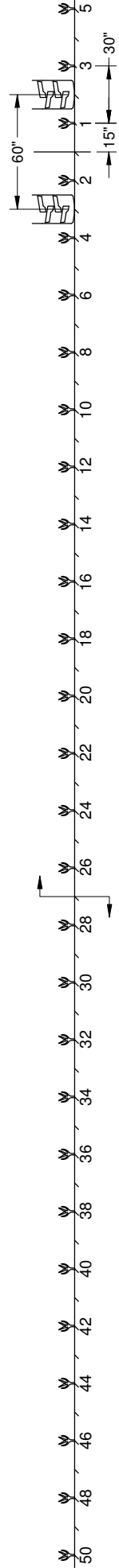
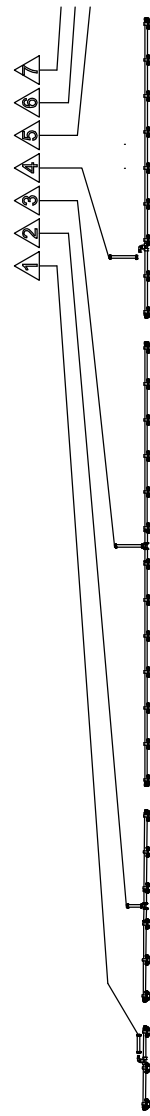
AR800-DA06615300 3 sections (22-9-22), 53 x 15" (795"), 26 R @ 30"



AR800-DA06615500 5 sections (9-13-9-13-9), 53 x 15" (795"), 26 R @ 30"



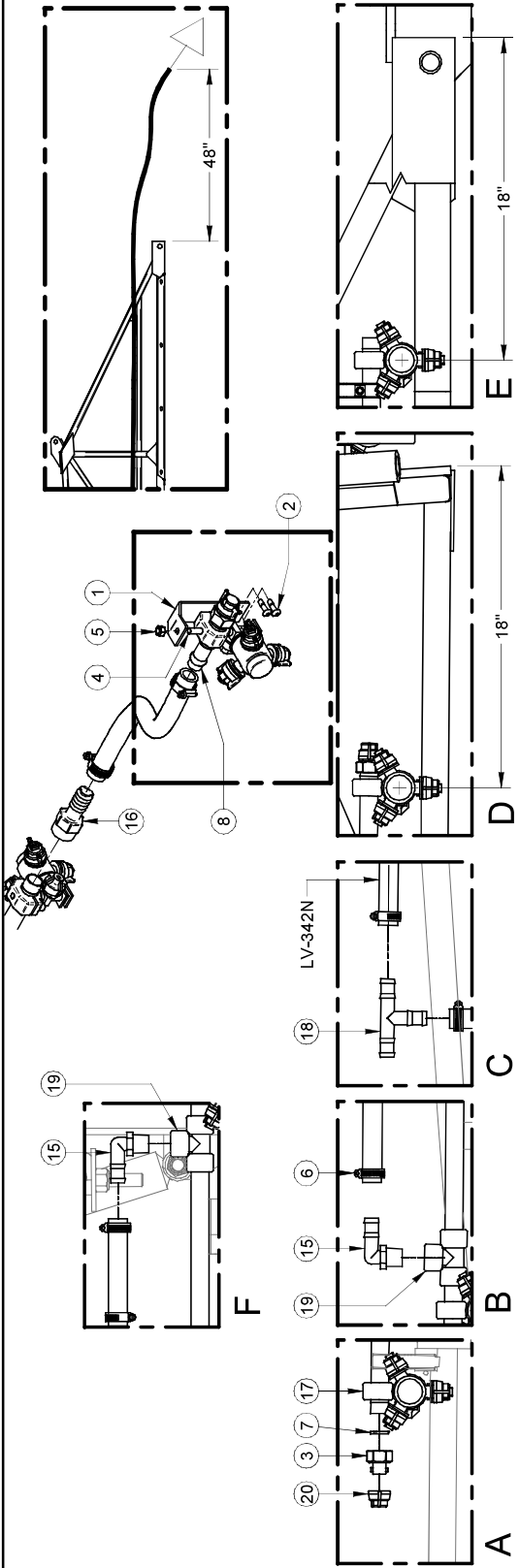
AR800-DA06615700 7 sections (3-6-13-9-13-6-3), 53 x 15" (795"), 26 R @ 30"



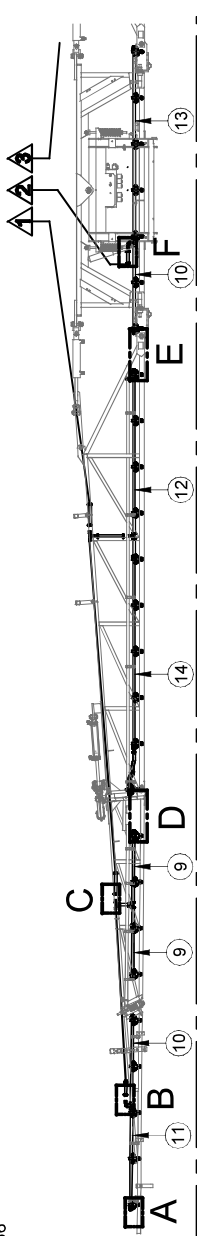
Rev	Description	Date	Approbation

# FEUILLE / SHEET #	DATE CREATION	CREATEUR / CREATOR	REVISION DATE	PAGE
AR800-DA06615	2009/02/10	plouffej	2018/02/02	1 of 2
DESCRIPTION	REVISION PAR / BY	REVISION	ECHELLE / SCALE	REVISION
Plomberie rampe 66', buses aux 15"	cyrennep		1:100	0
AVIS: L'information ci-incluse a été fournie par MS GREGGON et ne constitue pas une recommandation, une garantie, une licence, une autorisation, une approbation, une certification, une qualification, une fabrication et/ou tous droits de reproduction. Veuillez noter que MS GREGGON ne conserve aucun droit de propriété intellectuelle sur les informations contenues dans ce document. Toute réimpression ou reproduction sans autorisation écrite de MS GREGGON est formellement interdite.	#DESSIN / DRAWING #	AR800-DA06615		

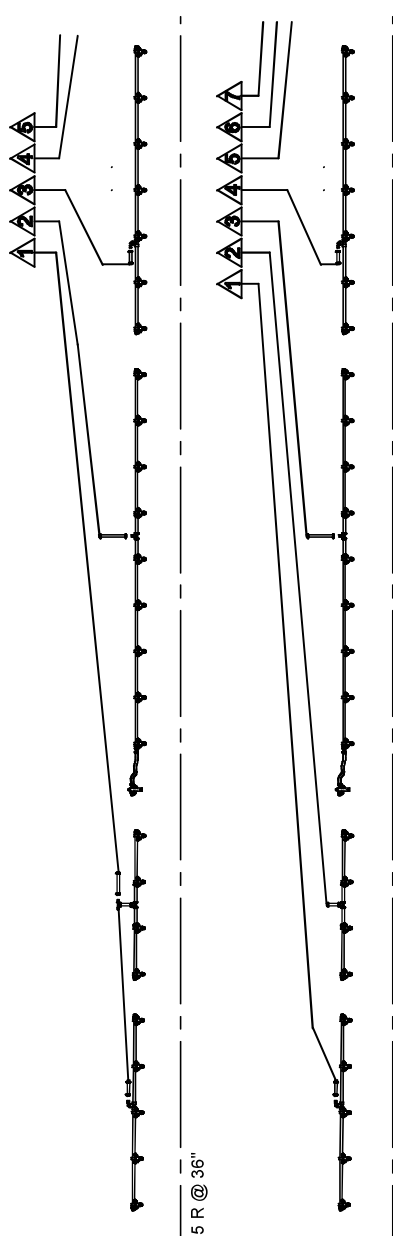
#	REF.
1	A800-0002
2	AU-27110817
3	AU-8294022
4	BT-5161SS
5	BT-LN516SS
6	DA-SHAS12
7	DA-WASHER
8	GF-TUSS34-1-FP34
9	GF-TUSS34-2-20FP34
10	GF-TUSS34-2-20LFF
11	GF-TUSS34-3-20FF
12	GF-TUSS34-4-20FP34
13	GF-TUSS34-5-20FF
14	GF-TUSS34-5-20FP34
15	JB-EL3434NY
16	JB-IMB0606FNY
17	JB-QJ36325MMNYB
18	JB-T34NY
19	JB-TT34NY
20	MP-402909



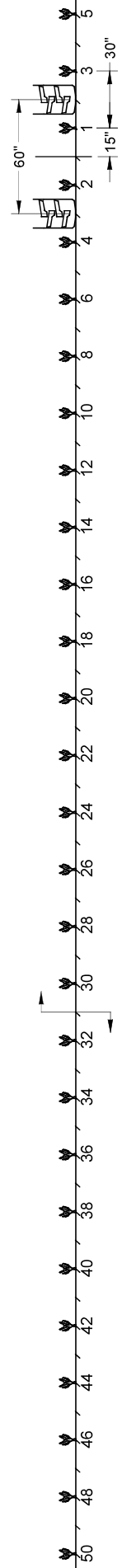
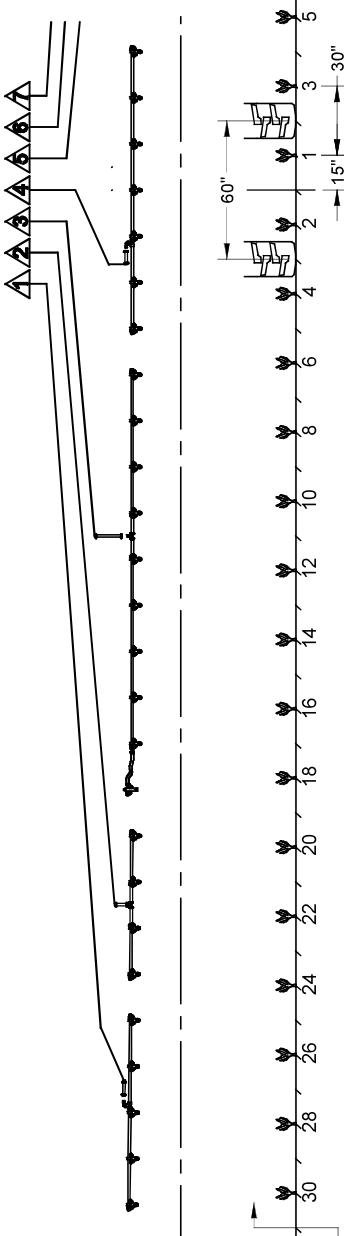
AR800-DA07520300 3 sections (19-7-19), 45 x 20" (900"), 30 R @ 30", 25 R @ 36"



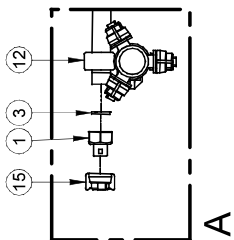
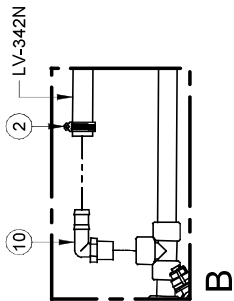
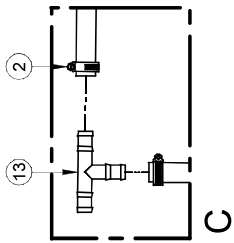
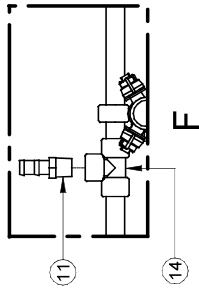
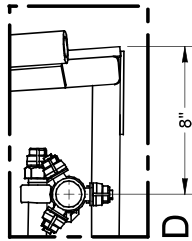
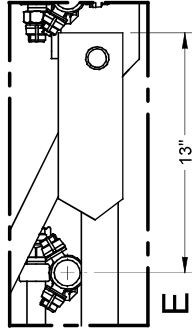
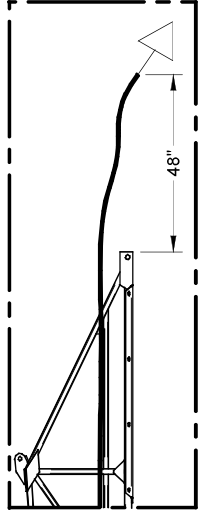
AR800-DA07520500 5 sections (9-10-7-10-9), 45 x 20" (900"), 30 R @ 30", 25 R @ 36"



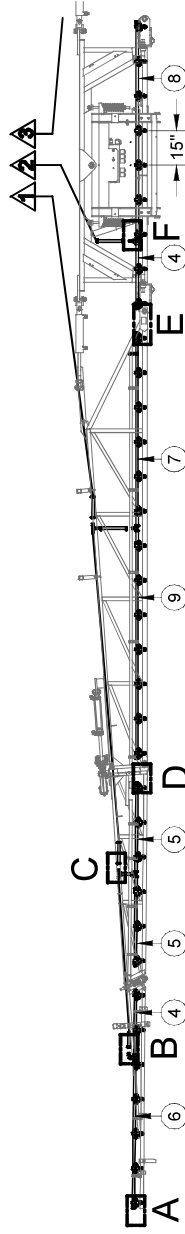
AR800-DA07520700 7 sections (5-4-10-7-10-4-5), 45 x 20" (900"), 30 R @ 30", 25 R @ 36"



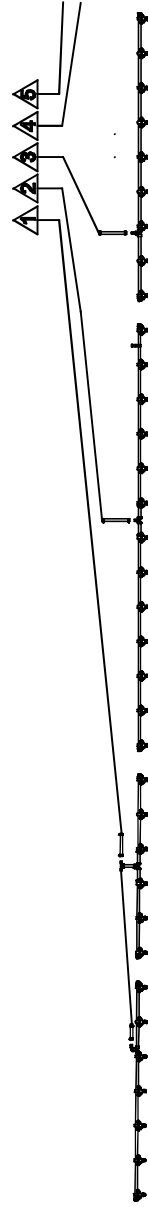
#	REF.
1	AU-8294022
2	DA-SHAS12
3	DA-WASHER
4	GF-TUSS34-2-15LFF
5	GF-TUSS34-3-15FP34
6	GF-TUSS34-5-15FF
7	GF-TUSS34-6-15FP34
8	GF-TUSS34-7-15FF
9	GF-TUSS34-7-15FP34
10	JB-EL3434NY
11	JB-IMB0606NY
12	JB-QJ36325MMNYB
13	JB-T34NY
14	JB-TT34NY
15	MP-402909



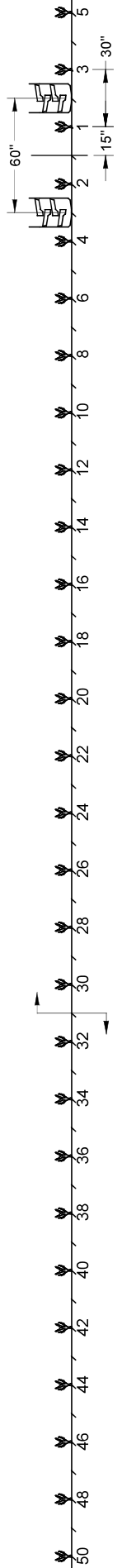
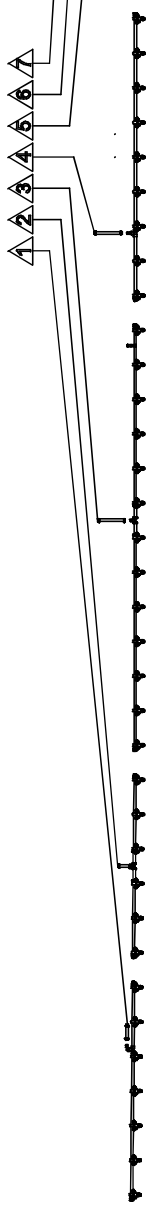
AR800-DA07515300 3 sections (26-9-26), 61 x 15" (915"), 30 R @ 30"



AR800-DA07515500 5 sections (13-13-9-13-13), 61 x 15" (915"), 30 R @ 30"



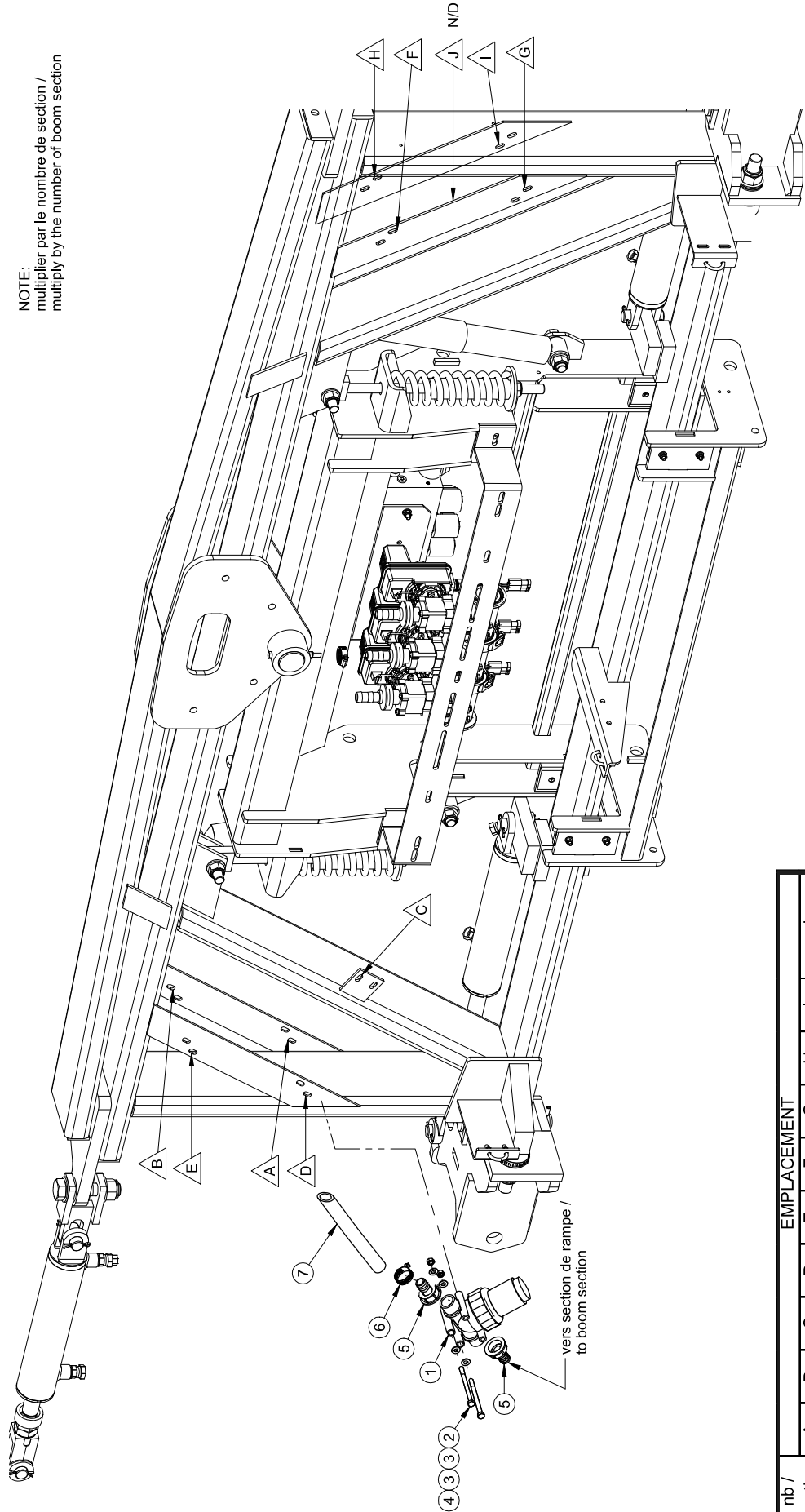
AR800-DA07515700 7 sections (7-6-13-9-13-6-7), 61 x 15" (915"), 30 R @ 30"



#	REF.	Q.	L"
7	LV-342N	1	60"

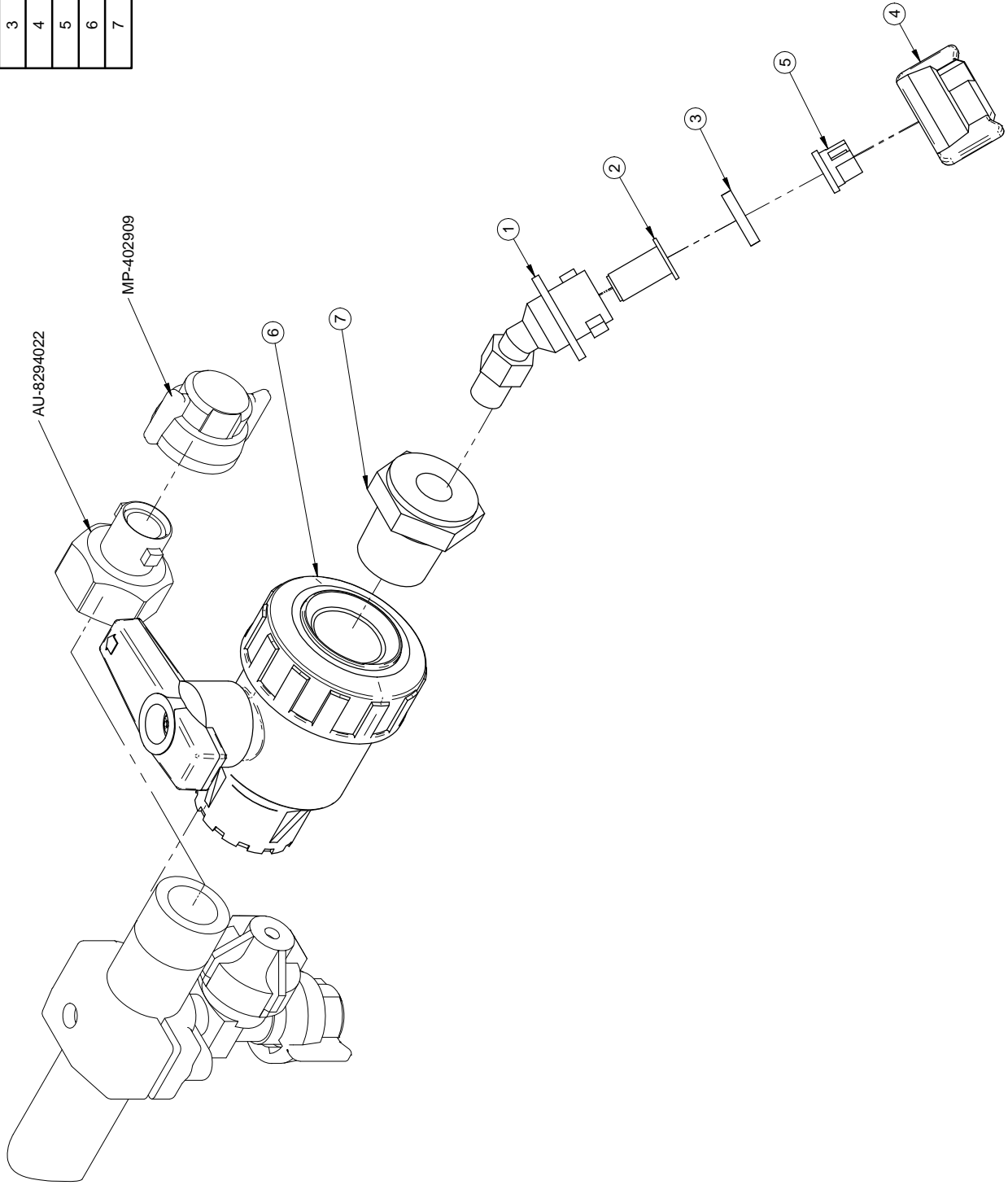
#	REF.	Q.	REV.
1	AU-8110009	1	
2	BT-5164	2	
3	BT-FW516	4	
4	BT-LN516	2	
5	MP-1064191	2	
6	DA-SHAS12	2	

NOTE:
 multiplier par le nombre de section /
 multiply by the number of boom section



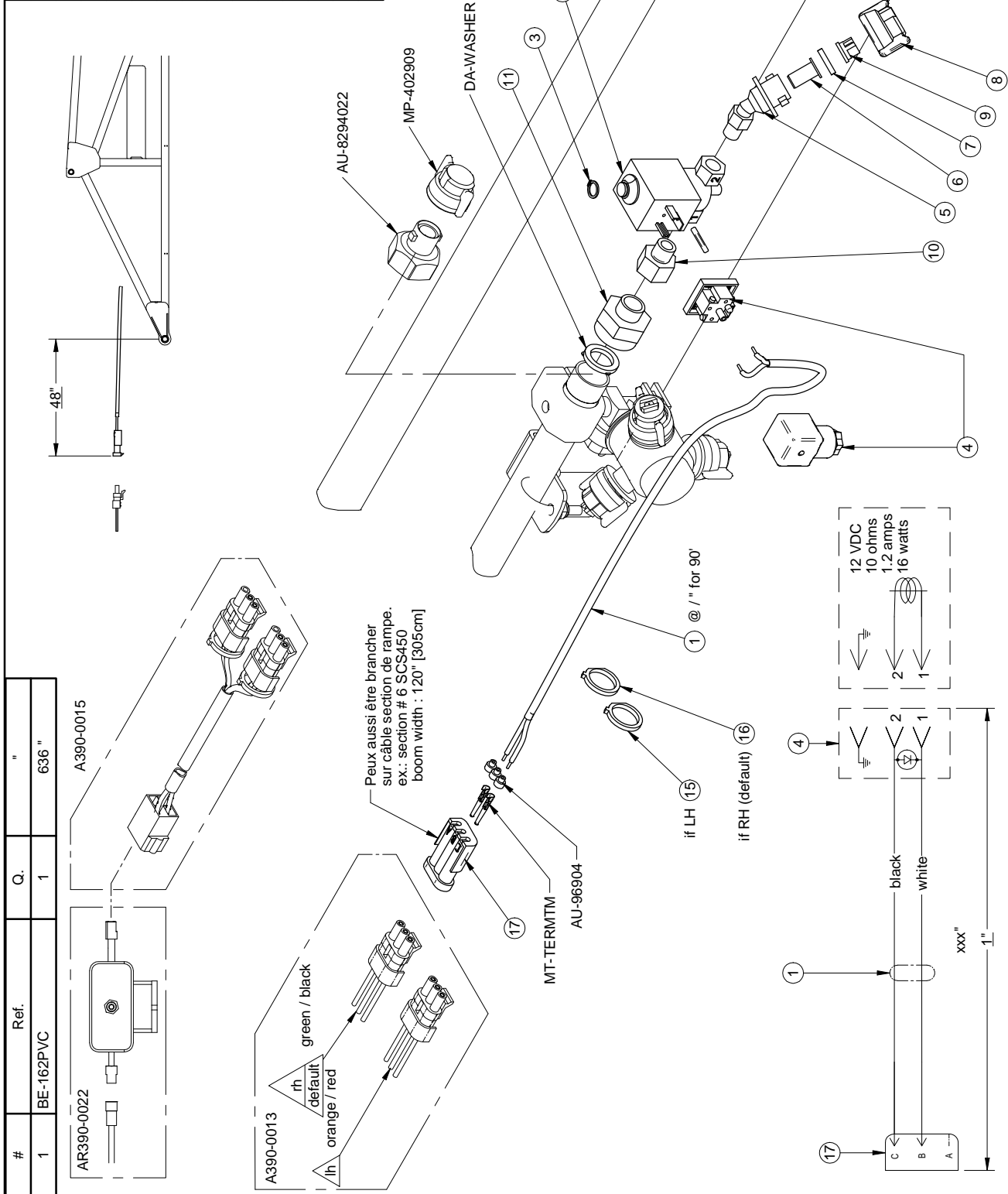
nb / section	EMPLACEMENT									
	A	B	C	D	E	F	G	H	I	J
3				1	2	3				
5			1	2	3	4	5			
7		1	2	3	4	5	6	7		
9	1	2	3	4	5	6	7	8	9	
10	1	2	3	4	5	6	7	8	9	10

#	Ref.	Q.
1	JB-2267414NYB	1
2	JB-4193APP50	1
3	JB-CP19438EPR	1
4	JB-CP256075NY	1
5	JB-OC16	1
6	MP-S301250PP	1
7	JB-RB3414NY40	1



2014/03/18	AR800-0004.asm	Pg:1-1
AR800-0004.dft	Rev: 0	AR800-0004

#	Ref.	Q.
1	BE-162PVC	1
2	AU-210524	1
3	AU-SRR300050	1
4	CA-DSGNDCLD	1
5	JB-2267414NYB	1
6	JB-4193APP50	1
7	JB-CP19438EPR	1
8	JB-CP256075NY	1
9	JB-OC16	1
10	AU-120DB	1
11	AU-120ED	1
15	AU-L5305C	1
16	AU-L5304C	1
17	MT-10523F	1



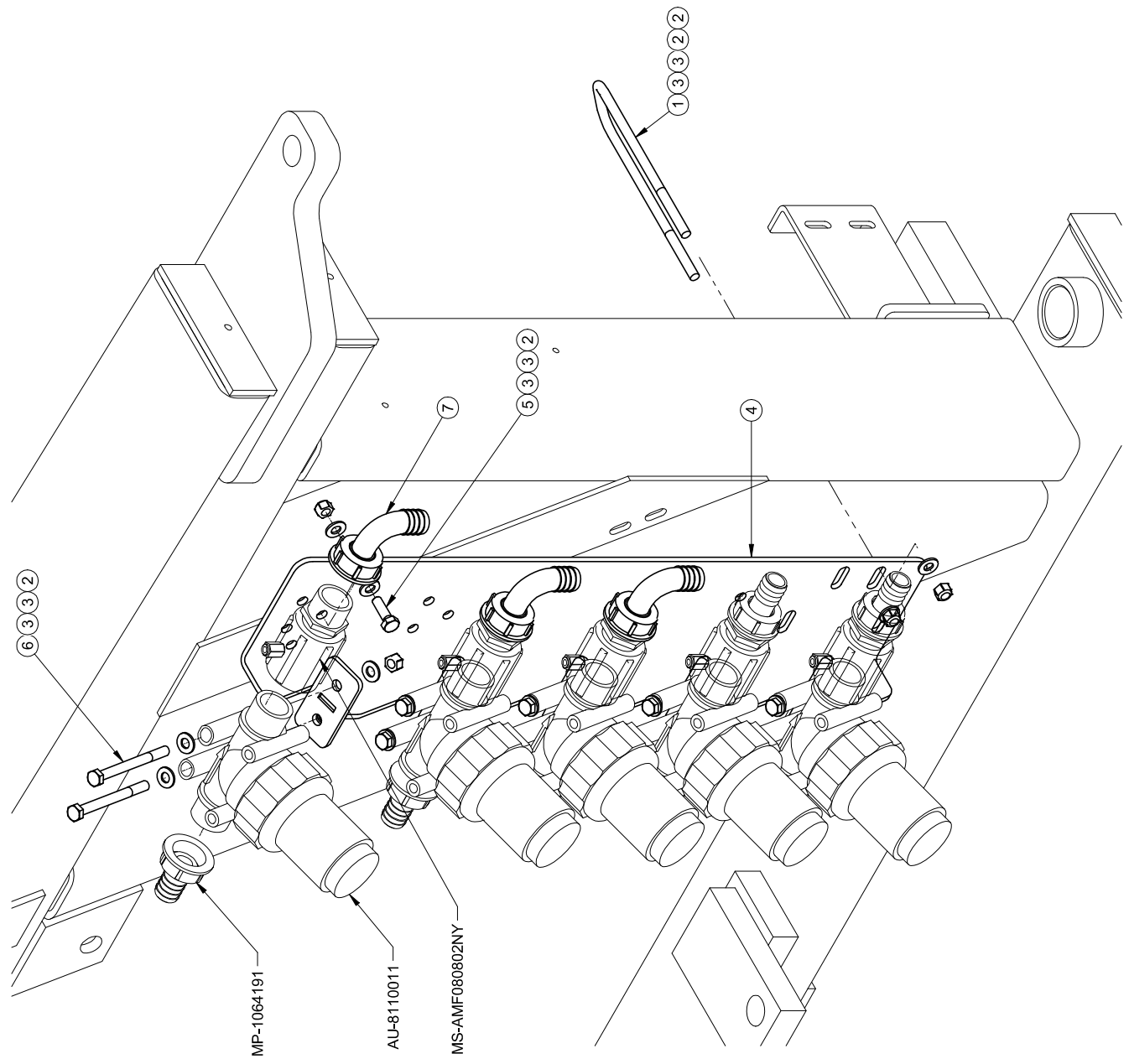
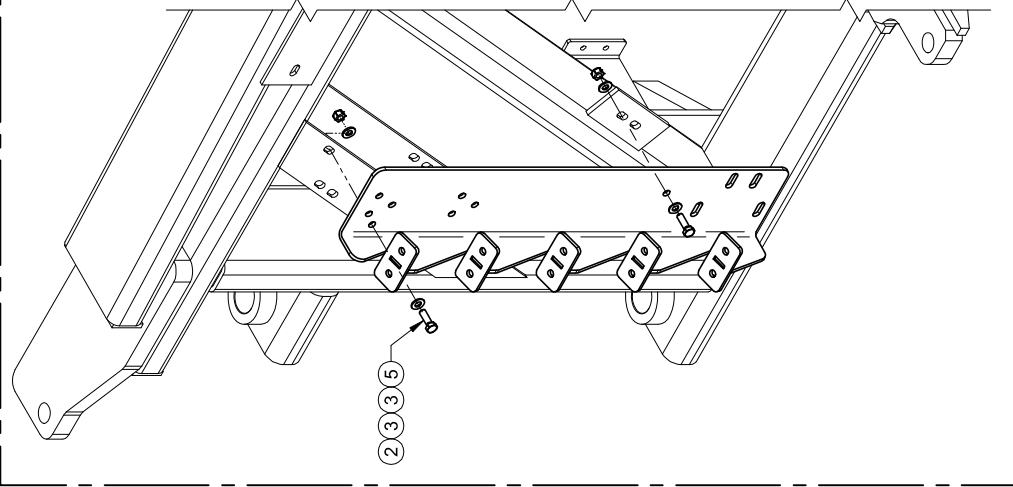
#	Ref.	Q.
1	BE-162PVC	1
2	AU-210524	1
3	AU-SRR300050	1
4	CA-DSGNDCLD	1
5	JB-2267414NYB	1
6	JB-4193APP50	1
7	JB-CP19438EPR	1
8	JB-CP256075NY	1
9	JB-OC16	1
10	AU-120DB	1
11	AU-120ED	1
15	AU-L5305C	1
16	AU-L5304C	1
17	MT-10523F	1

largeur de rampe boom width / '	60	66	70	75	80	80	90	100	105	110	120
longueur de câble cable length	276"	3482	396"	456"	5162	636"	7562	816"	948"	1068"	

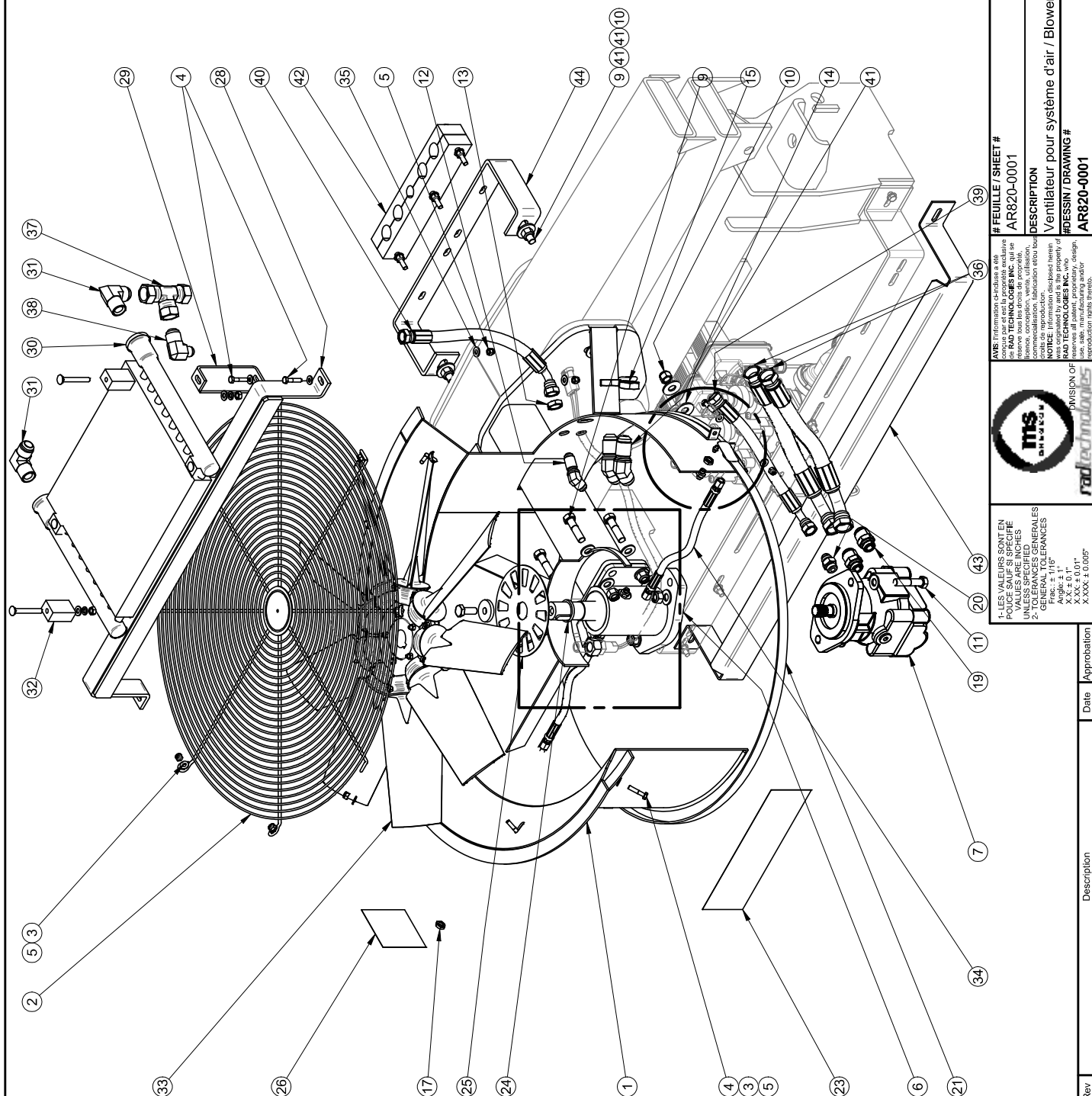
xxx" longueur de câble pour un côté / cable length for one side

#	REF.	Q.
1	AU-UB51627	2
2	BT-LN516	28
3	BT-FW516	52
4	A820-0009	2
5	BT-5161	4
6	BT-516312	20
7	MP-1164201	6

ASSEMBLAGE DE A820-0009 AVEC
AR530-DT119A ET RAMPE A AIR



#	REF.	Q.
1	A820-0001	1
2	GT-CD-0576	1
3	BT-FW14SS	24
4	BT-14114SS	14
5	BT-LN14SS	14
6	A820-0018	1
7	BF-4253000	1
8	BT-FW12	12
9	BT-LN12	12
10	BT-LN12	12
11	BT-12214	2
12	GT-5375-08-08	1
13	GT-5924-08	1
14	GT-5375-12-12	2
15	TF-5924-12	2
16	GM-RH9F11Z	2
17	GT-9041-02	2
18	MO-641	1
19	TF-5315-12-10	2
20	TF-5315-08-08	1
21	GF-RS10G32	2
22	AU-DECR25H	1
23	AU-DEAC99A37	1
24	GF-RS10G31	1
25	GT-RS10E21	1
26	AU-DEAC99A12	1
27	GF-RS10E05	1
28	A820-0015	1
29	A820-0014	2
30	BF-DB-1268	1
31	TF-5405-12-12	2
32	BF-DB-515-B	2
33	GT-5501280001	1
34	GM-RH9B11Z	2
35	BT-FW516	4
36	YH-12C12B12C-0016-01	2
37	AU-93T931212	1
38	AU-3032812	1
39	YH-08C08B08C-0012-01	1
40	YH-08C08B08C-0016-01	1
41	BT-FW12	12
42	GF-RS10E25	1
43	A820-0007	1
44	A820-0019	1



1- LES VALEURS SONT EN POUCES SAUF SI SPECIFIÉ
 2- TOLERANCES GENERALES
 X.X ± 0.1"
 Angles: 1/16"
 X.XXX ± 0.005"

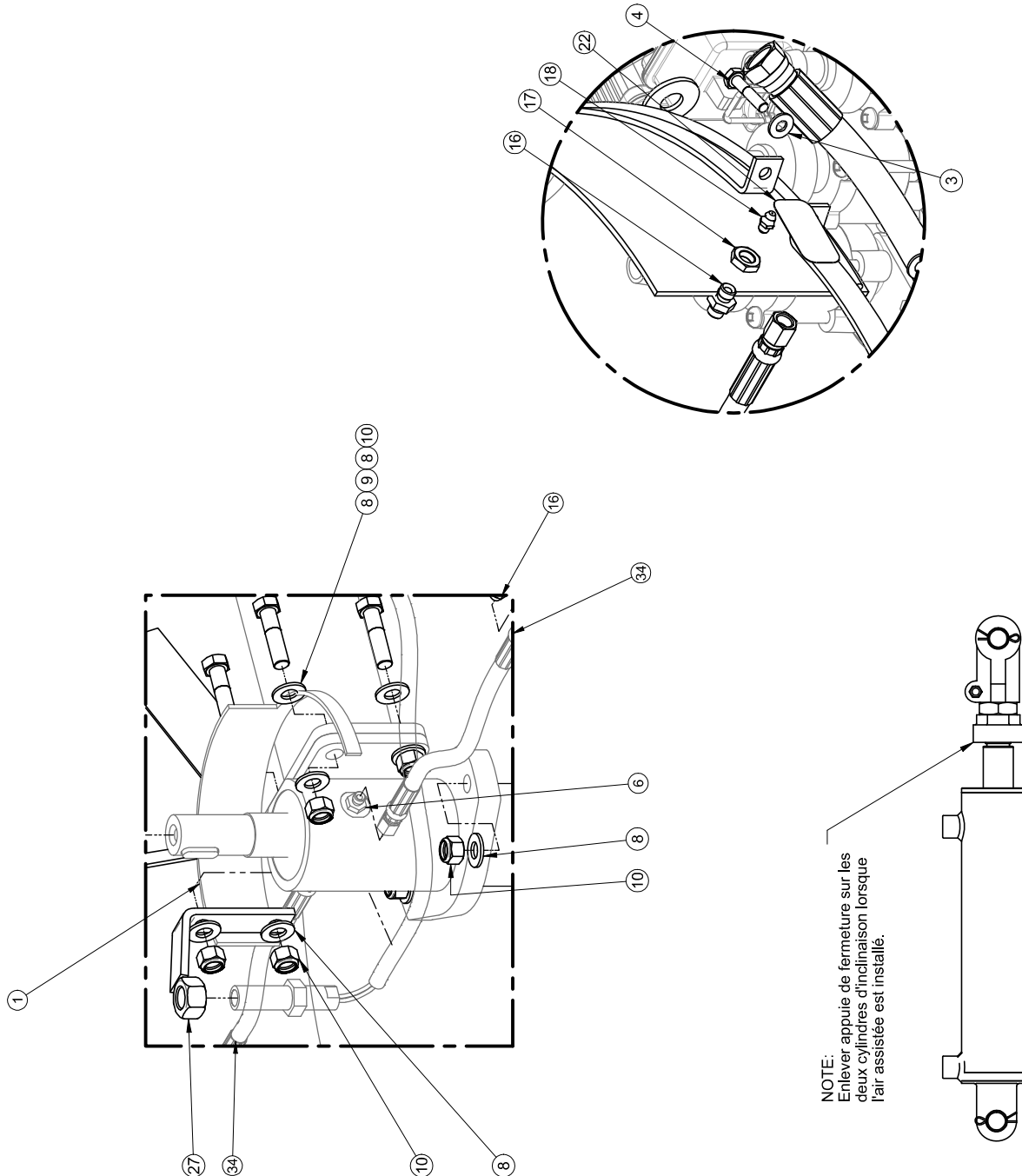
AVIS: Information ci-incluse a été fournie par RAD TECHNOLOGIES INC. qui se réserve tous les droits de propriété, commerciale, fabrication et/ou de reproduction. Toute réimpression ou utilisation non autorisée sans la permission écrite de RAD TECHNOLOGIES INC. est formellement interdite.
 DIVISION OF
rad technologies
 mts
 a u t e d u

FEUILLE / SHEET #
AR820-0001
 DESCRIPTION
 Ventilateur pour système d'air / Blower for ais assisted boom
 #DESSIN / DRAWING #
AR820-0001

DATE CREATION	CREATEUR / CREATOR	REVISION DATE	PAGE
2009/12/22	plouffej	2014/11/14	1 of 2
		REVISION PAR / BY	
		satifm	
		ECHELLE / SCALE	
		1:4	
		REVISION	
		0	

Rev	Date	Approbation	Description

#	REF.	Q.
1	A820-0001	1
2	GT-CD-0576	1
3	BT-FW14SS	24
4	BT-14114SS	14
5	BT-LN14SS	14
6	A820-0018	1
7	BF-4253000	1
8	BT-FW12	12
9	BT-122	10
10	BT-LN12	12
11	BT-12214	2
12	GT-5375-08-08	1
13	GT-5924-08	1
14	GT-5375-12-12	2
15	TF-5924-12	2
16	GM-RH9F11Z	2
17	GT-9041-02	2
18	MO-641	1
19	TF-5315-12-10	2
20	TF-5315-08-08	1
21	GF-RS10G32	2
22	AU-DECGR25H	1
23	AU-DEAC99A37	1
24	GF-RS10G31	1
25	GT-RS10E21	1
26	AU-DEAC99A12	1
27	GF-RS10E05	1
28	A820-0015	1
29	A820-0014	2
30	BF-DB-1268	1
31	TF-5405-12-12	2
32	BF-DB-515-B	2
33	GT-5601280001	1
34	GM-RH9B11Z	2
35	BT-FW516	4
36	YH-12C12B12C-0016-01	2
37	AU-93T931212	1
38	AU-3032812	1
39	YH-08C08B08C-0012-01	1
40	YH-08C08B08C-0016-01	1
41	BT-FW12	12
42	GF-RS10E25	1
43	A820-0007	1
44	A820-0019	1



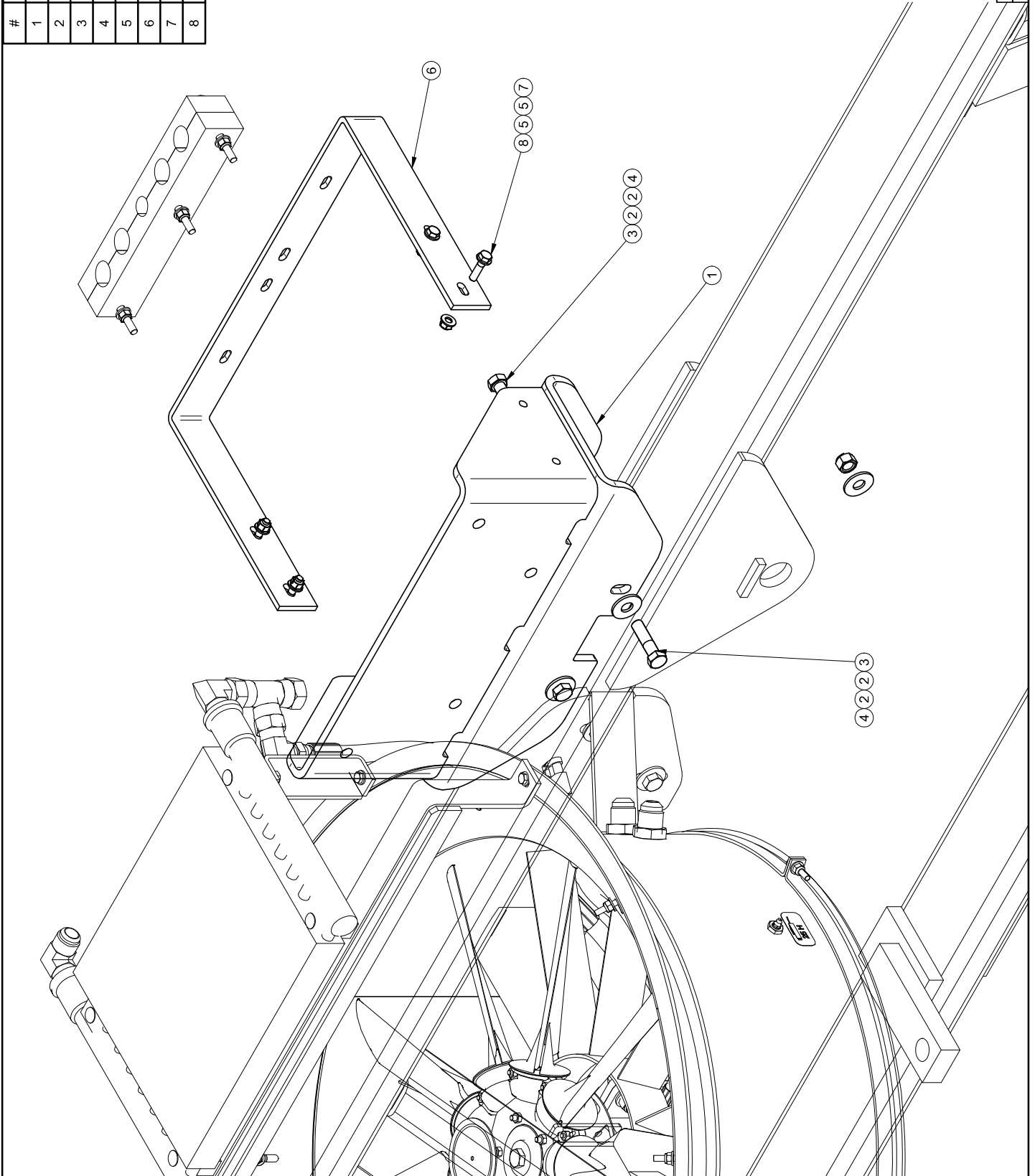
NOTE:
Enlever appuie de fermeture sur les
deux cylindres d'inclinaison lorsque
l'air assistée est installé.

Rev	Description	Date	Approbation

# FEUILLE / SHEET # AR820-0001-001		DATE CREATION 2009/12/22		CREATEUR / CREATOR plouffej		REVISION DATE 2014/11/14		PAGE 2 of 2	
#DESSIN / DRAWING # AR820-0001		DESCRIPTION Ventilateur pour système d'air / Blower for ais assisted boom		REVISION PAR / BY sarifm		ECHELLE / SCALE 1:1		REVISION 0	

1- LES VALEURS SONT EN POUCES SAUF SI SPECIFIÉ 2- TOLERANCES GENERALES GENERAL TOLERANCES FRACTIONNEMENT X.XX ± 0.1" X.XXX ± 0.005"	 DIVISION OF radtechnologies	#AVIS: Information ci-incluse a été créée par RAD TECHNOLOGIES INC qui se réserve tous les droits de propriété, commerciale, fabrication et/ou droits de reproduction. This information is disclosed herein was originated by and is the property of RAD TECHNOLOGIES INC, who owns, manufactures and/or manufactures rights thereto.
---	---	--

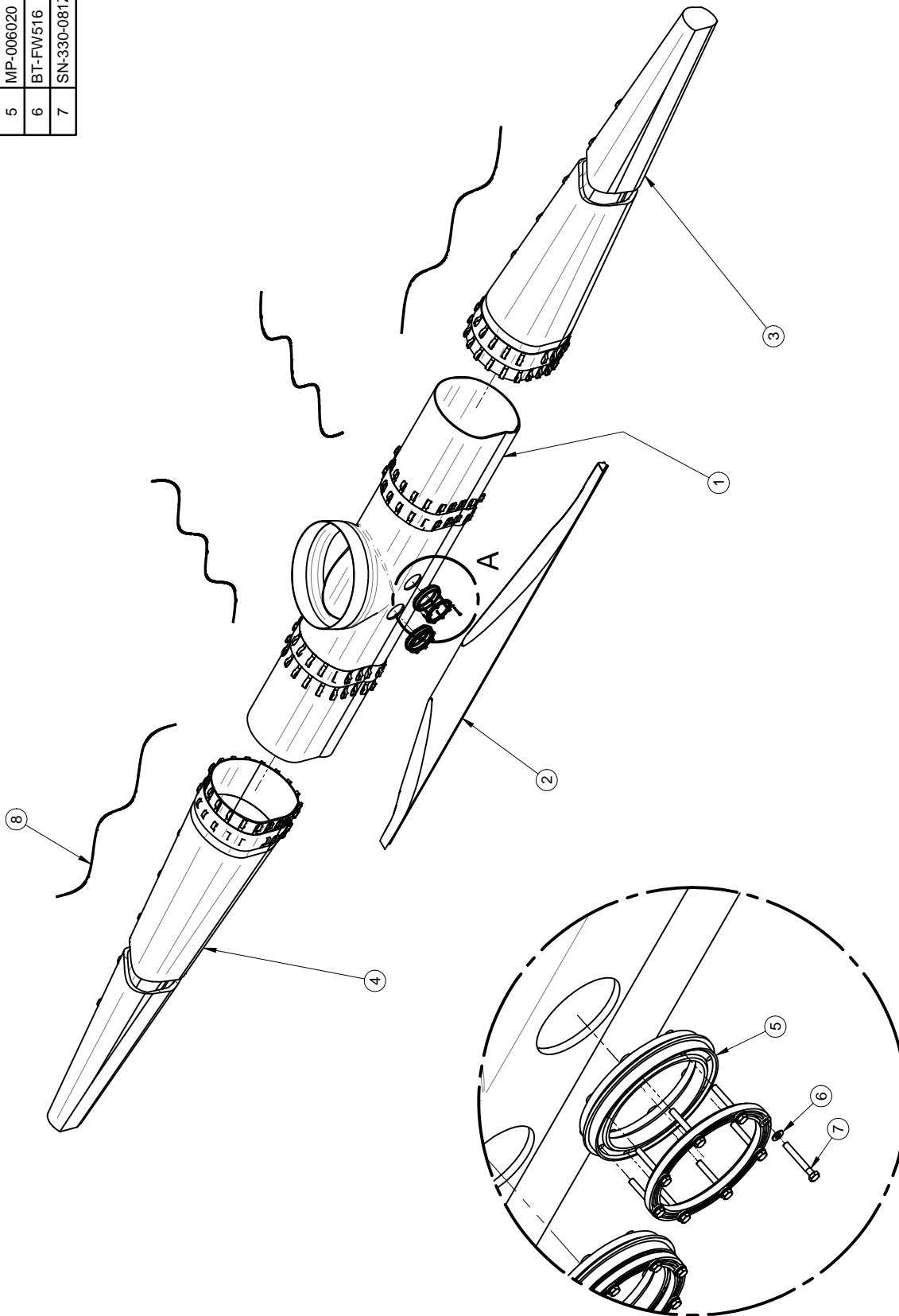
#	REF.	Q.
1	A820-0002	1
2	BT-FW12	8
3	BT-122	4
4	BT-LN12	4
5	BT-FW516	8
6	A820-0020	1
7	BT-LN516	4
8	BT-516114	4



2014/03/19	Pg:1-1
AR820-0002	Rev: 0

#	REF.	Q.	L"
8	GT-810-246	1	1250"

#	REF.	Q.
1	A820-0010	1
2	A820-0011-140	1
3	A820-0012-277-G	1
4	A820-0012-277-D	1
5	MP-006020	2
6	BT-FW516	16
7	SN-330-081ZP	16



DETAIL A

1- LES VALEURS SONT EN POUCES SAUF SI SPECIFIE
 1- VALUES ARE IN INCHES UNLESS OTHERWISE SPECIFIED
 2- TOLERANCES GENERALES
 Fra.: ± 1/16"
 X.X: ± 0.01"
 X.XX: ± 0.01"
 X.XXX: ± 0.005"

AVIS: l'information ci-incluse a été fournie par le fabricant et MS GREGGSON n'assume aucune responsabilité en ce qui concerne les droits de propriété, licence, brevet, droits de reproduction, droits de copie, droits de diffusion, droits de communication, utilisation et/ou tous autres droits réservés. MS GREGGSON, qui réserve all patent rights in the information herein, assumes no responsibility for reproduction, copying, distribution, communication, utilization and/or reproduction rights thereof.



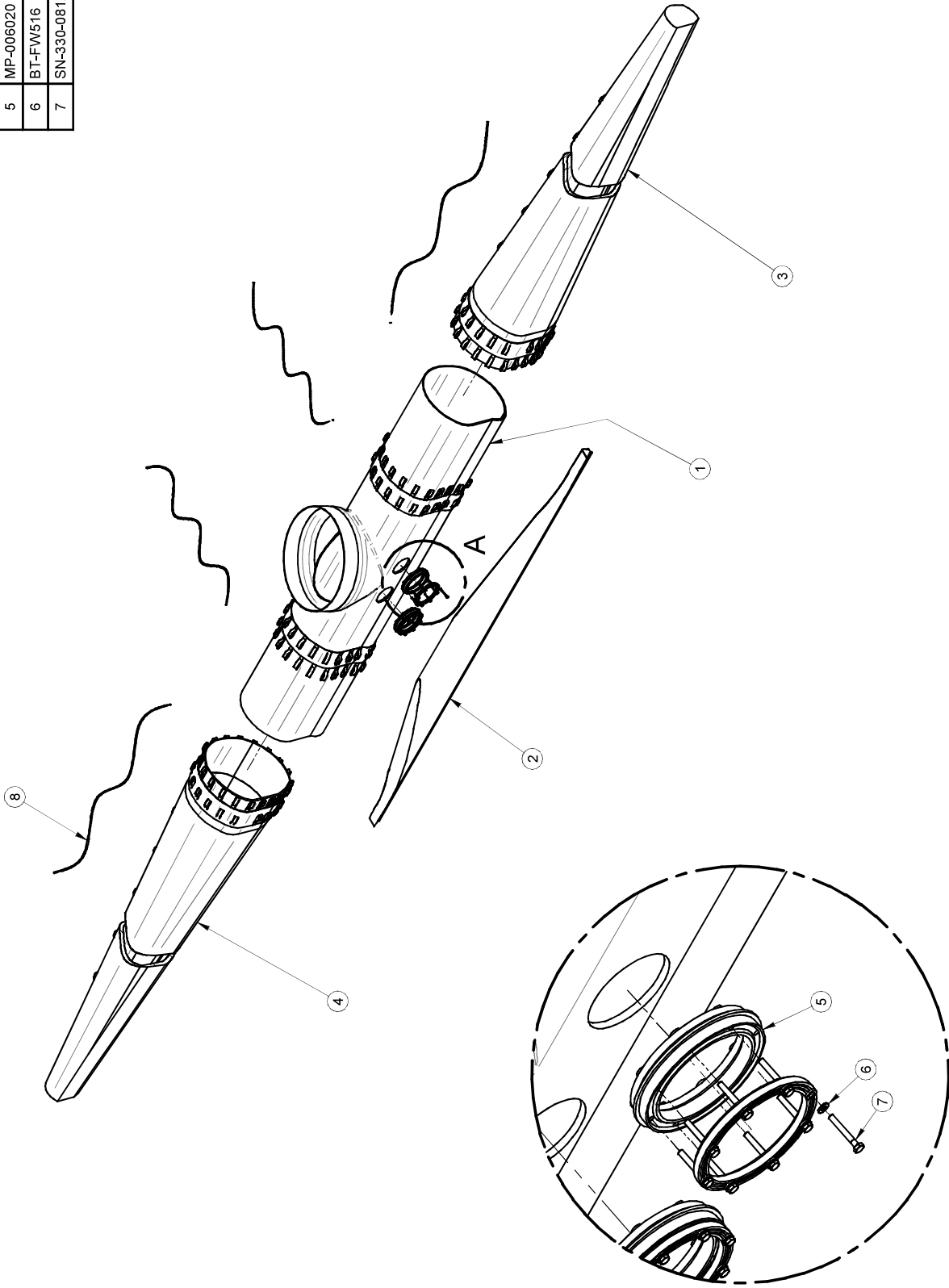
FEUILLE / SHEET #
 AR820-DA050-01
 DESCRIPTION
 Ensemble de toiles pour rampe DA 50'
 #DESSIN / DRAWING #
 AR820-DA050-01

DATE CREATION	CREATEUR / CREATOR	REVISION DATE	PAGE
2010/01/06	cyrennep	2016/02/01	1 of 1
REVISION PAR / BY	REVISION	ECHELLE / SCALE	REVISION
cyrennep		1:40	0

Rev	Description	Date	Approbation

#	REF.	Q.	L"
8	GT-810-246	1	1560 "

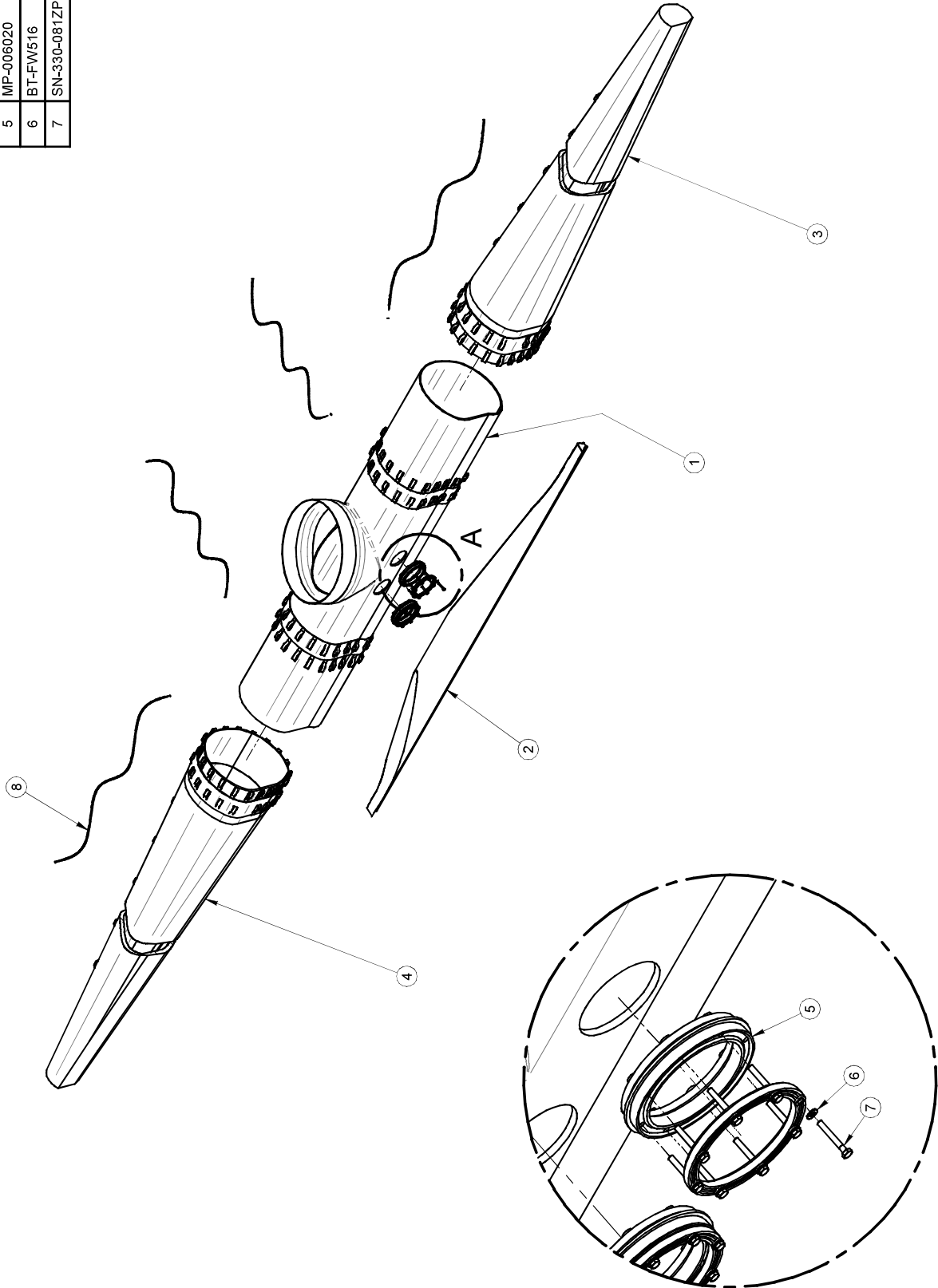
#	REF.	Q.
1	A820-0010	1
2	A820-0011-140	1
3	A820-0012-324-G	1
4	A820-0012-324-D	1
5	MP-006020	2
6	BT-FW516	16
7	SN-330-081ZP	16



DETAIL A

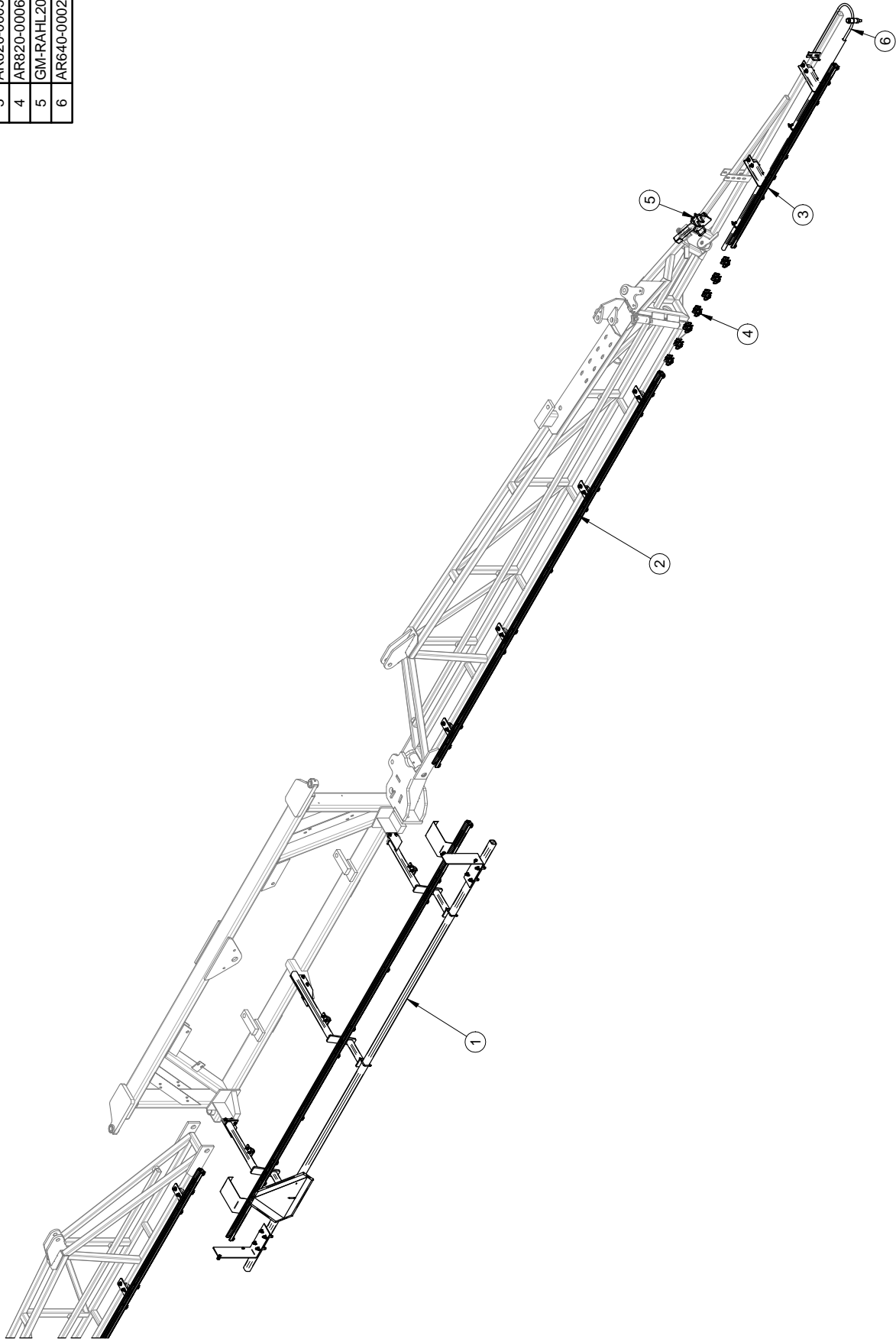
#	REF.	Q.	L"
8	GT-810-246	1	1740"

#	REF.	Q.
1	A820-0010	1
2	A820-0011-140	1
3	A820-0012-417-G	1
4	A820-0012-417-D	1
5	MP-006020	2
6	BT-FW516	16
7	SN-330-081ZP	16



DETAIL A

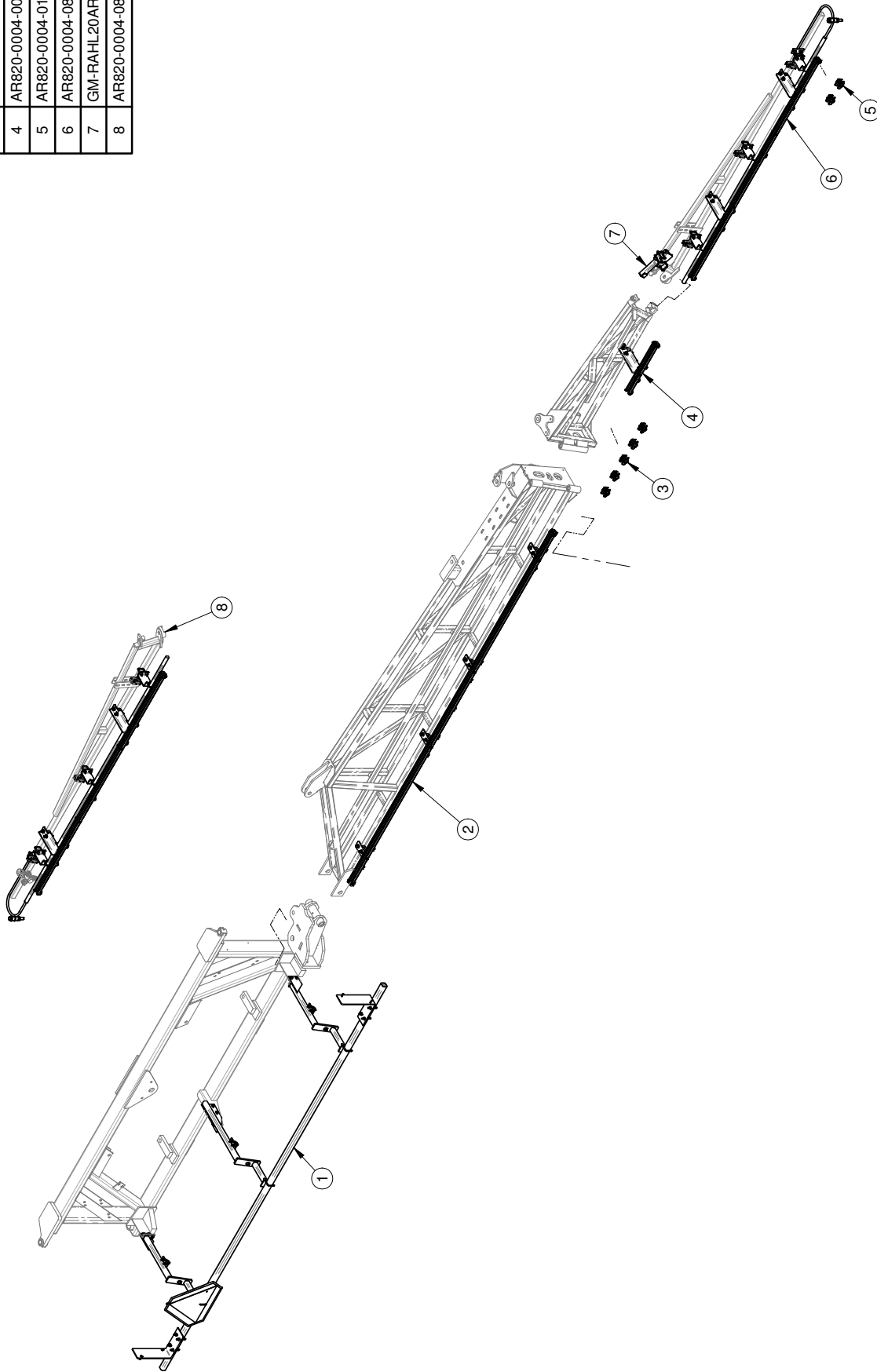
#	REF.	Q.
1	AR820-0004-03	1
2	AR820-0004-001	1
3	AR820-0005-06058D	1
4	AR820-0006	1
5	GM-RAHL20ARR1	1
6	AR640-0002	1



Rev	Description	Date	Approbation

AVIS: L'information ci-incluse a été fournie par le client et n'est pas la propriété de MSG GREGGSON. Elle est fournie en l'état sans garantie de précision, de complétude, de fiabilité, de sécurité, de commercialisation, de fabrication et/ou de droits de reproduction. Toute réimpression ou utilisation non autorisée sans la permission écrite de MSG GREGGSON, qui réserve all patent rights therein, est formellement interdite.	# FEUILLE / SHEET # AR821-DA050-01	DATE CREATION 2016/01/25	CRÉATEUR / CREATOR cyrennep	REVISION DATE 2016/01/27	PAGE 1 of 1
DESCRIPTION Ensemble air assisté pour DA 50' #DESSIN / DRAWING # AR821-DA050-01	REVISION PAR / BY cyrennep	ECHELLE / SCALE 1:35	REVISION 0		

#	REF.	Q.
1	AR820-0004-03	1
2	AR820-0004-001	2
3	AR820-0004-034-S	2
4	AR820-0004-002	2
5	AR820-0004-016-D	2
6	AR820-0004-082-D3-00	1
7	GM-RAHL20ARR1	1
8	AR820-0004-082-G3-00	1



1- LES VALEURS SONT EN
POUCE SAUF SI SPECIFIÉ
UNITS ARE IN INCHES
UNLESS OTHERWISE SPECIFIED
2- GENERAL TOLERANCES
Frac.: ± 1/16"
X.XX: ± 0.01"
X.XXX: ± 0.005"

AVIS: L'information ci-incluse a été
fournie par le fabricant et n'est
pas garantie par MSG GREGSON.
Les droits de propriété, licence,
patent, droits de reproduction,
commercialisation, fabrication et/ou
droits de reproduction, réservés par
MSG GREGSON, qui réserve all patent
rights in the design and manufacture
of the product and/or reproduction
rights thereof.

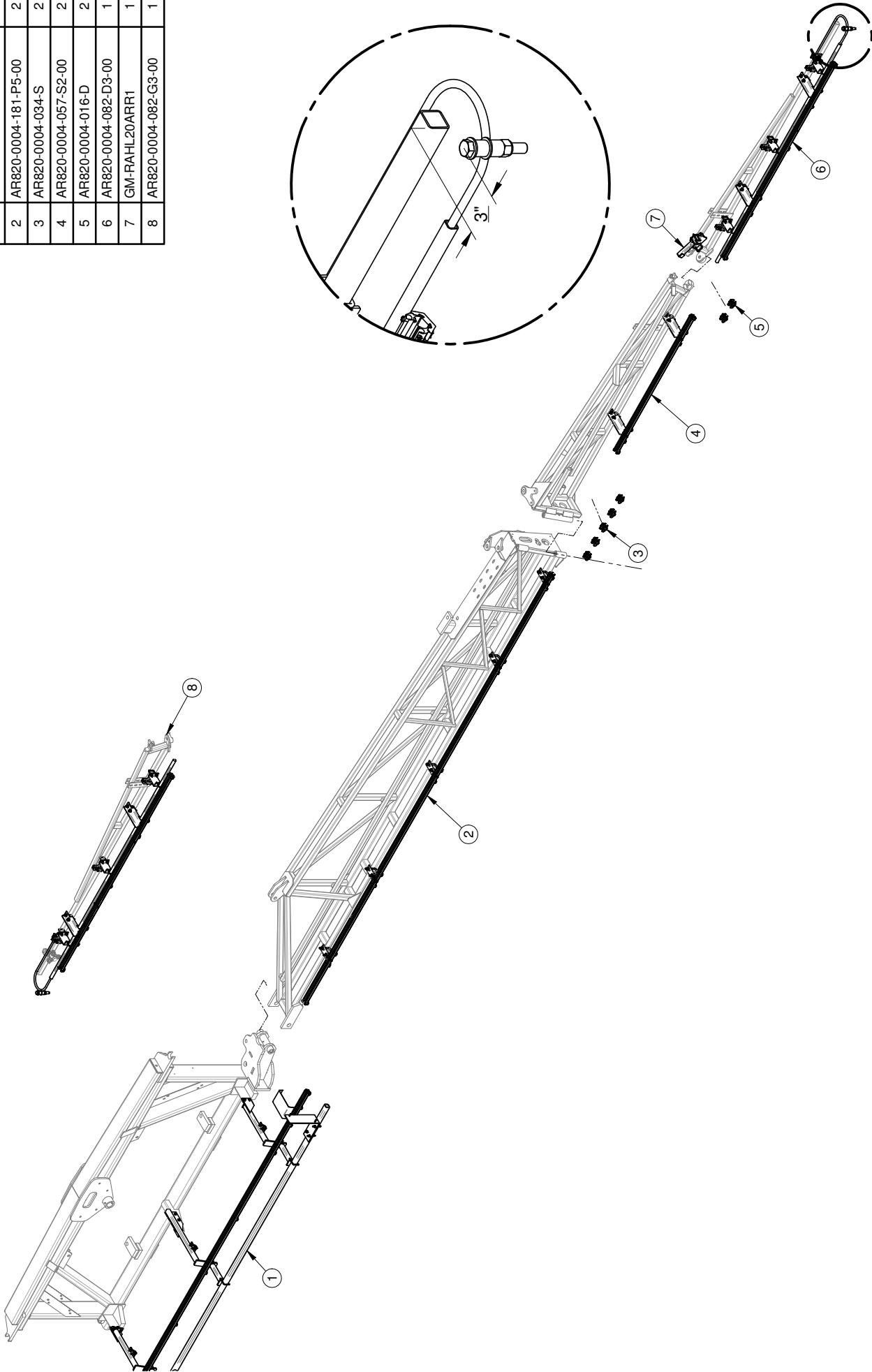


FEUILLE / SHEET #
AR821-DA060-01
DESCRIPTION
Ens. Air Assisté pour DA 60'
#DESSIN / DRAWING #
AR821-DA060-01

DATE CREATION	CRÉATEUR / CREATOR	REVISION DATE	PAGE
2010/02/18	sarim	2017/10/10	1 of 1
		REVISION PAR / BY allardp	REVISION
		ECHELLE / SCALE 1:40	REVISION 1

Rev	Description	Date	Approbation

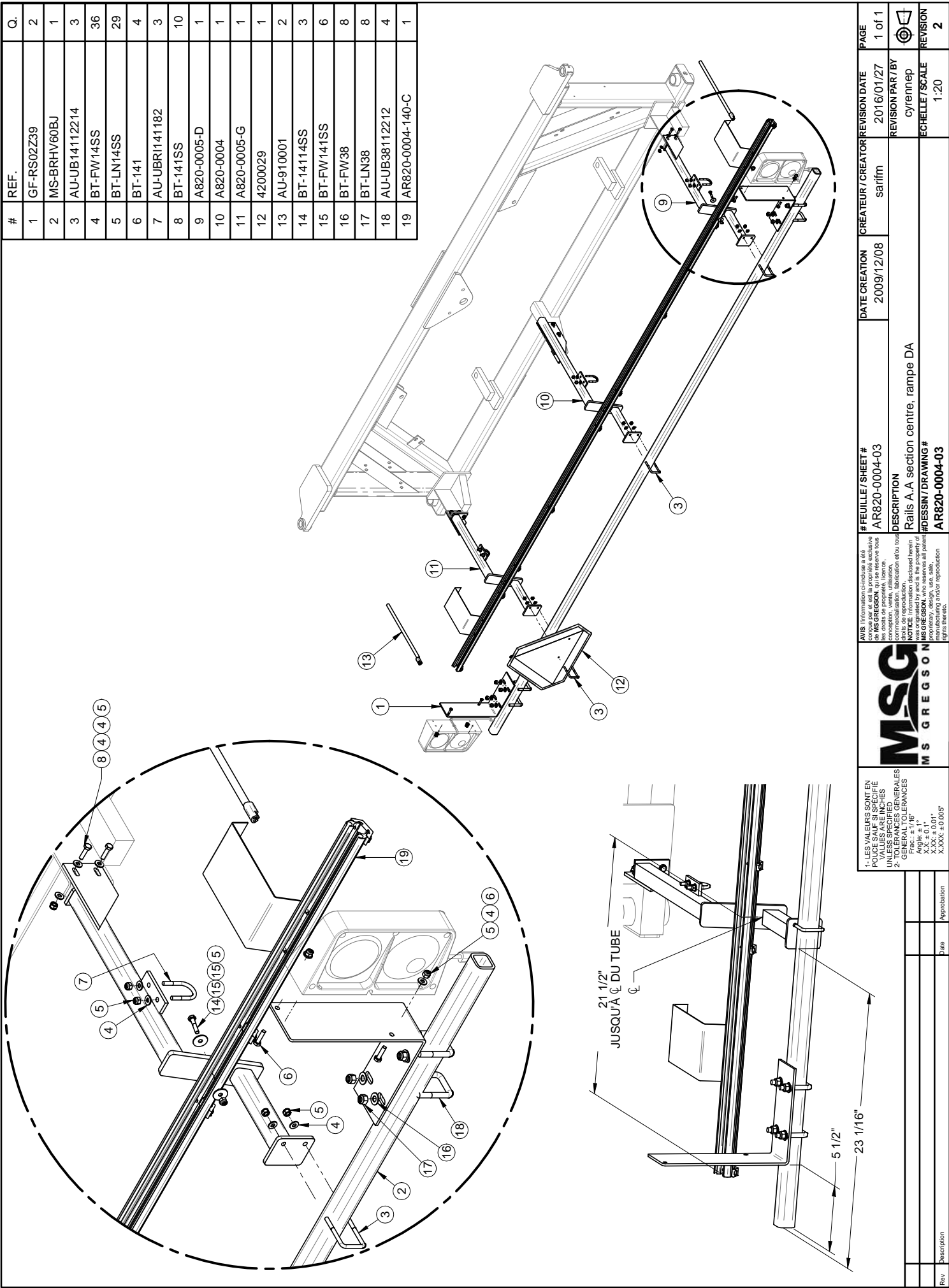
#	REF.	Q.
1	AR820-0004-140-C3-00	1
2	AR820-0004-181-P5-00	2
3	AR820-0004-034-S	2
4	AR820-0004-057-S2-00	2
5	AR820-0004-016-D	2
6	AR820-0004-082-D3-00	1
7	GM-RAHL20ARR1	1
8	AR820-0004-082-G3-00	1



Rev	Description	Date	Approbation

AVIS: L'information ci-incluse a été fournie par le client et n'est pas garantie par MSG GREGGSON. Les droits de propriété, licence, brevet, etc. sont réservés à leur titulaire. Toute réimpression, reproduction, commercialisation, fabrication et/ou droit de reproduction, sans la permission écrite de MSG GREGGSON, est formellement interdite. Who is responsible for and is the property of MSG GREGGSON. All rights reserved. No reproduction or manufacturing and/or reproduction rights thereof.	# FEUILLE / SHEET # AR821-DA075-01	DATE CREATION 2010/02/18	CRÉATEUR / CREATOR / REVISION DATE plouffej	PAGE 1 of 1
DESCRIPTION Ens. Air Assisté pour DA 75' #DESSIN / DRAWING # AR821-DA075-01	REVISION PAR / BY allardjp	ECHELLE / SCALE 1:40	REVISION	1

#	REF.	Q.
1	GF-RS02Z39	2
2	MS-BRHV60BJ	1
3	AU-UB14112214	3
4	BT-FW14SS	36
5	BT-LN14SS	29
6	BT-141	4
7	AU-UBR1141182	3
8	BT-141SS	10
9	A820-0005-D	1
10	A820-0004	1
11	A820-0005-G	1
12	4200029	1
13	AU-910001	2
14	BT-14114SS	3
15	BT-FW141SS	6
16	BT-FW38	8
17	BT-LN38	8
18	AU-UB38112212	4
19	AR820-0004-140-C	1



# FEUILLE / SHEET #	DATE CREATION	CREATEUR / CREATOR	REVISION DATE	PAGE
AR820-0004-03	2009/12/08	sarim	2016/01/27	1 of 1
DESCRIPTION		REVISION PAR / BY	ECHELLE / SCALE	REVISION
Rails A.A section centre, rampe DA		cyrennep	1:20	2
#DESSIN / DRAWING #				
AR820-0004-03				

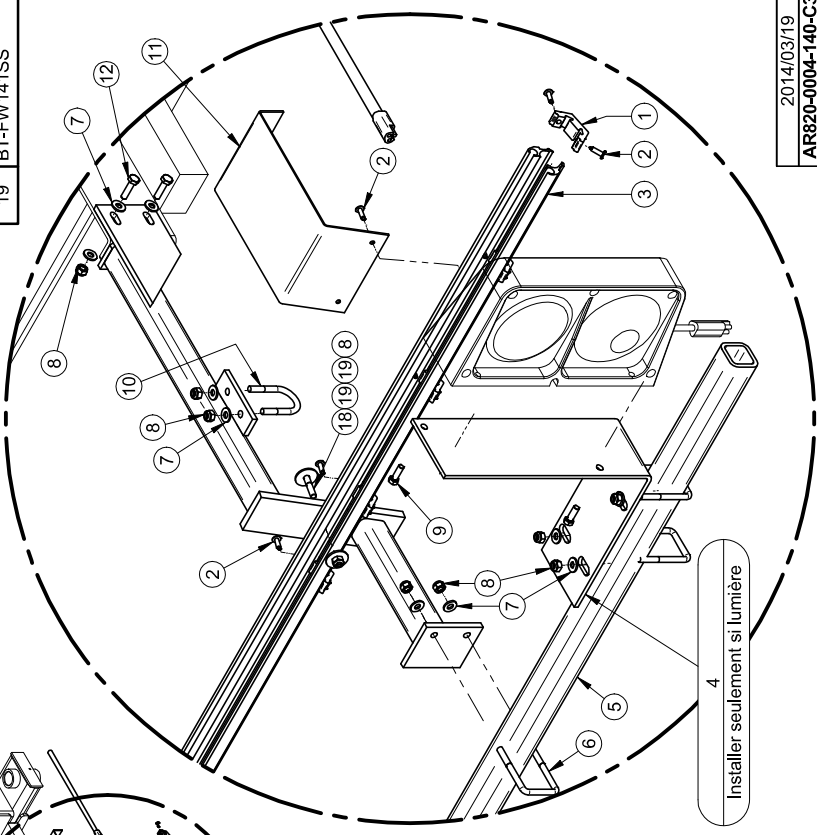
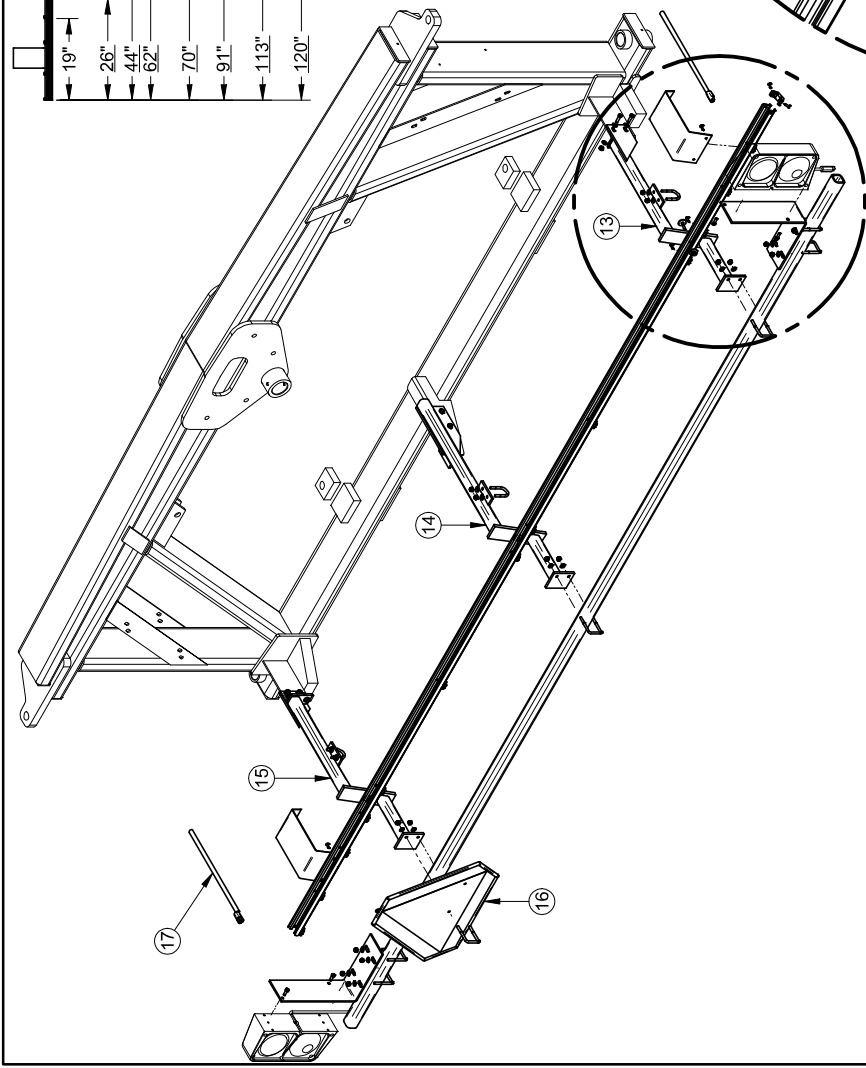
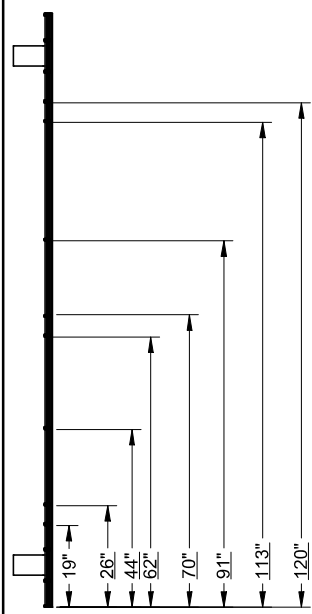
AVIS: L'information ci-dessus a été fournie par le fabricant. MS GREGGON n'est pas responsable des erreurs de reproduction, des droits de reproduction, des droits de propriété, licence, commercialisation, fabrication et/ou tous autres droits de reproduction. MS GREGGON, qui réserve all patent rights therein, and/or reproduction rights therein.

MSG
MS GREGGON

1- LES VALEURS SONT EN POUCES SAUF S'ILS SONT SPECIFIE EN MILLIMETRES
2- TOLERANCES GENERALES
Fr.: ± 1/16"
X.X: ± 0.01"
X.XX: ± 0.005"

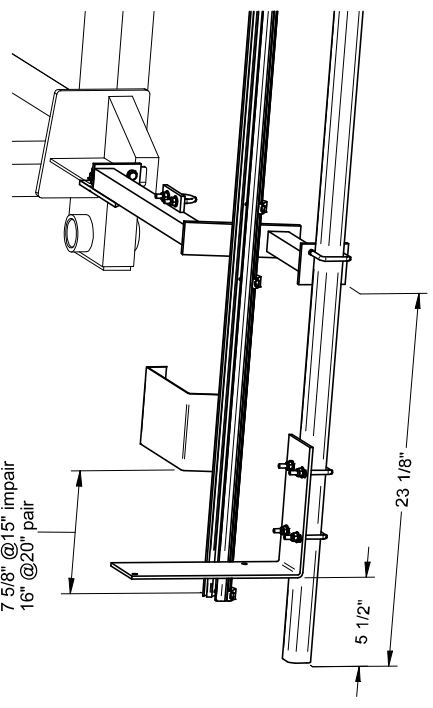
Rev	Description	Date	Approbation

#	REF.	Q.
1	GM-16629-2-5/8	14
2	AU-BTT66	34
3	A820-0003-140	2
4	GF-RS02Z39	2
5	MS-BRHV60BJ	1
6	AU-UB14112214	7
7	BT-FW14SS	40
8	BT-LN14SS	33
9	SN-2013	4
10	AU-UBR141182	3
11	A820-0008	2
12	BT-141SS	10
13	A820-0005-D	1
14	A820-0004	1
15	A820-0005-G	1
16	4200029	1
17	AU-910001	2
18	BT-14114SS	3
19	BT-FW141SS	6

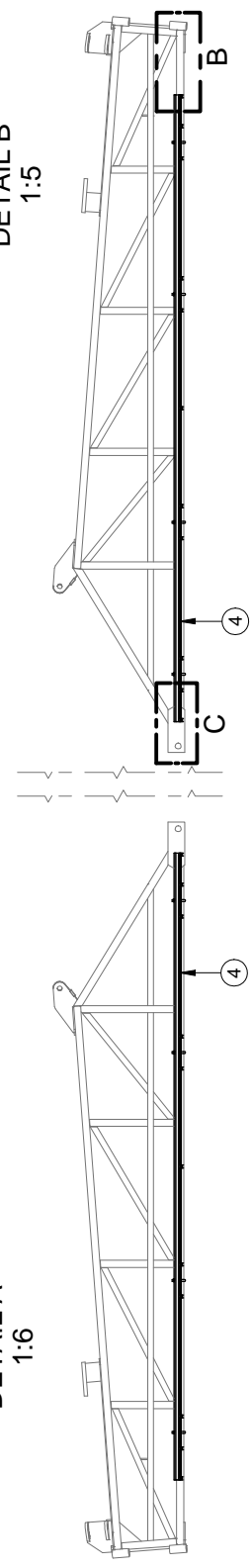
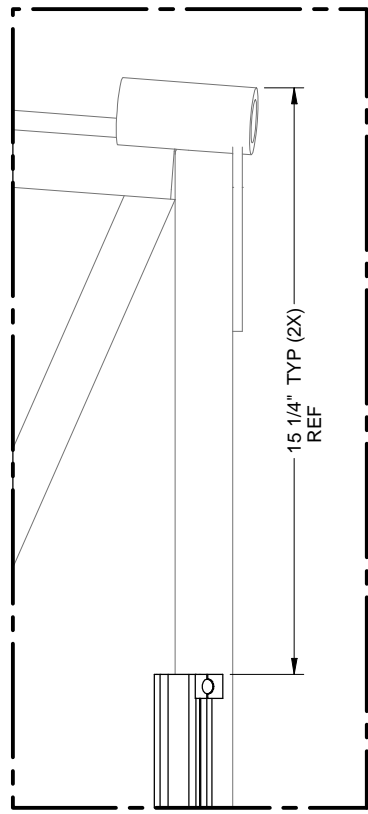
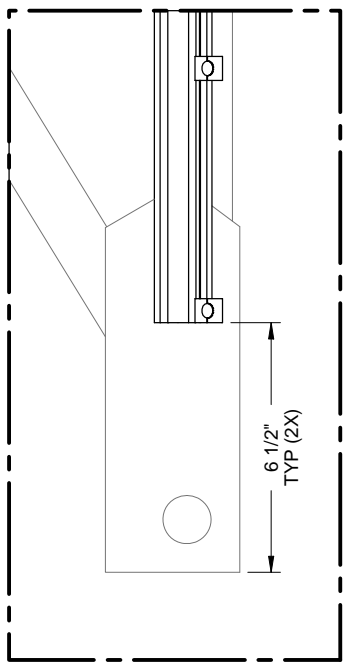
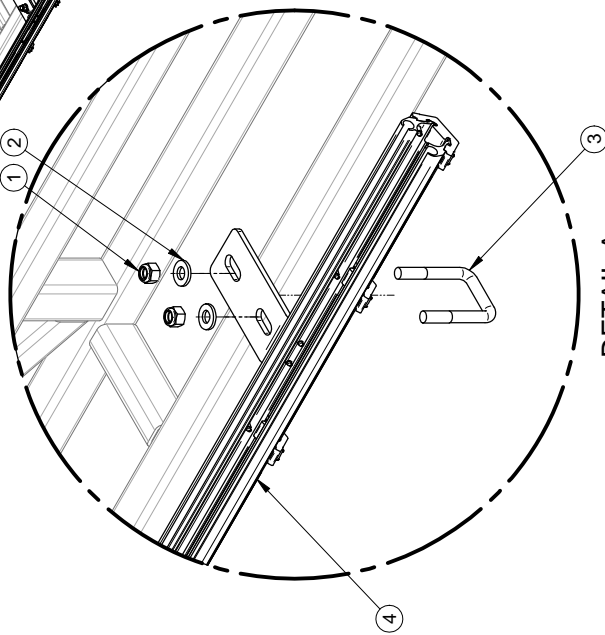
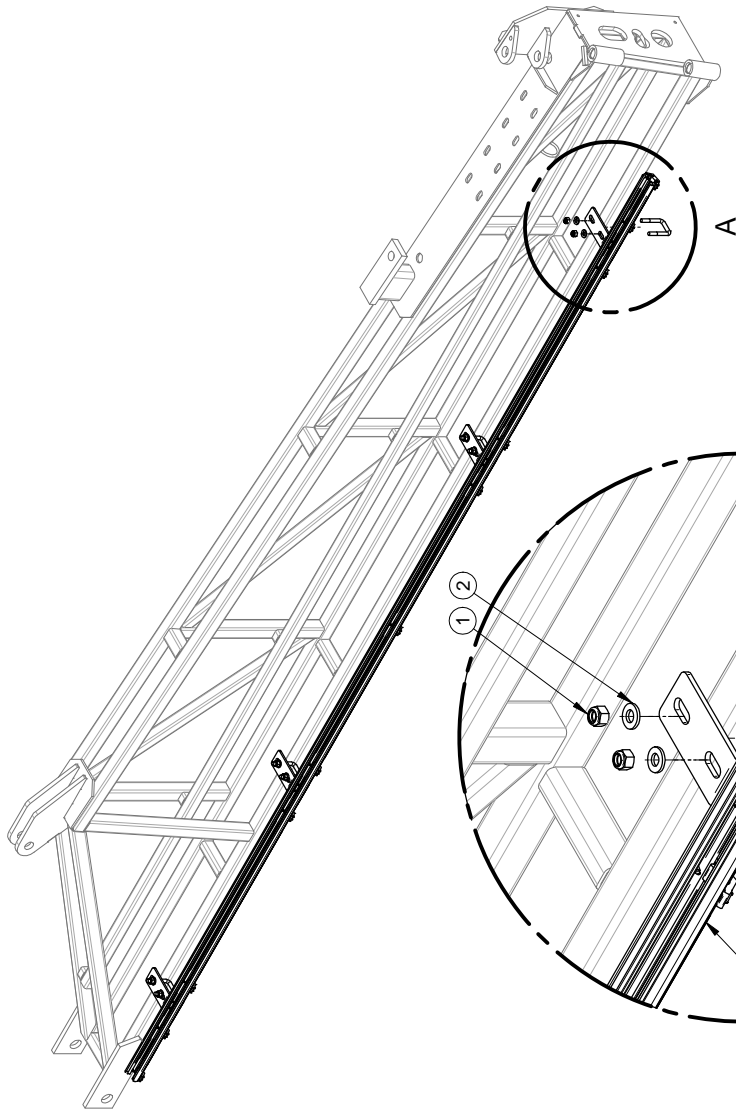


4
Installer seulement si lumière

7 5/8" @20" impair
7 5/8" @15" impair
16" @20" pair



#	REF.	Q.
1	BT-LN38SS	16
2	BT-FW38SS	16
3	AU-UB38112212	8
4	AR820-0004-132-P	2



# FEUILLE / SHEET #	DATE CREATION	CREATEUR / CREATOR	REVISION DATE	PAGE
AR820-0004-001	2009/12/09	sarim	2016/01/26	1 of 1
DESCRIPTION			REVISION PAR / BY	REVISION
Rails A.A section principale, rampe DA 50'-60'			cyrennep	
#DESSIN / DRAWING #			ECHELLE / SCALE	
AR820-0004-001			1:20	1

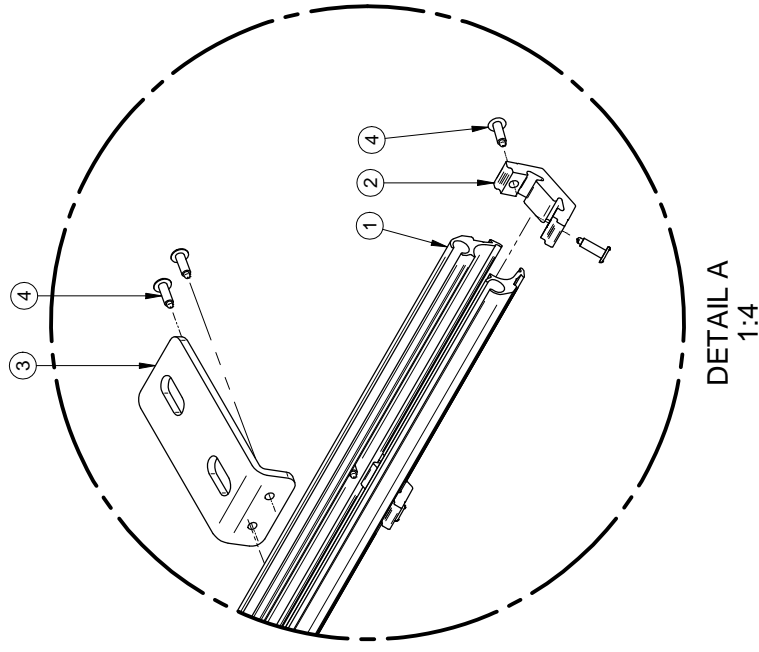
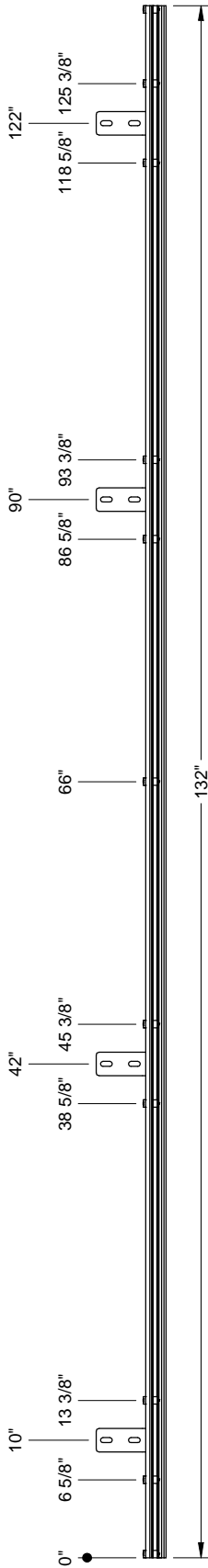
Rev	Description	Date	Approbation

AVIS: L'information ci-incluse a été fournie par le fabricant. MS GREGGSON n'est pas responsable des erreurs de conception, des erreurs de fabrication, des erreurs de commercialisation, des erreurs de fabrication et/ou des droits de reproduction. MS GREGGSON n'est pas responsable des erreurs de conception, des erreurs de fabrication, des erreurs de commercialisation, des erreurs de fabrication et/ou des droits de reproduction. MS GREGGSON, who reserves all patent, trademark and/or reproduction rights therein.

1- LES VALEURS SONT EN POUCES SAUF SI SPECIFIE
UNITS ARE IN INCHES UNLESS SPECIFIED OTHERWISE
2- TOLERANCES GENERALES
Frac.: ± 1/16"
X.X: ± 0.01"
X.XXX: ± 0.005"



#	REF.	Q.
1	A820-0003-132	2
2	GM-16529-2-5/8	11
3	GF-RS10A05	4
4	AU-BTT66	30

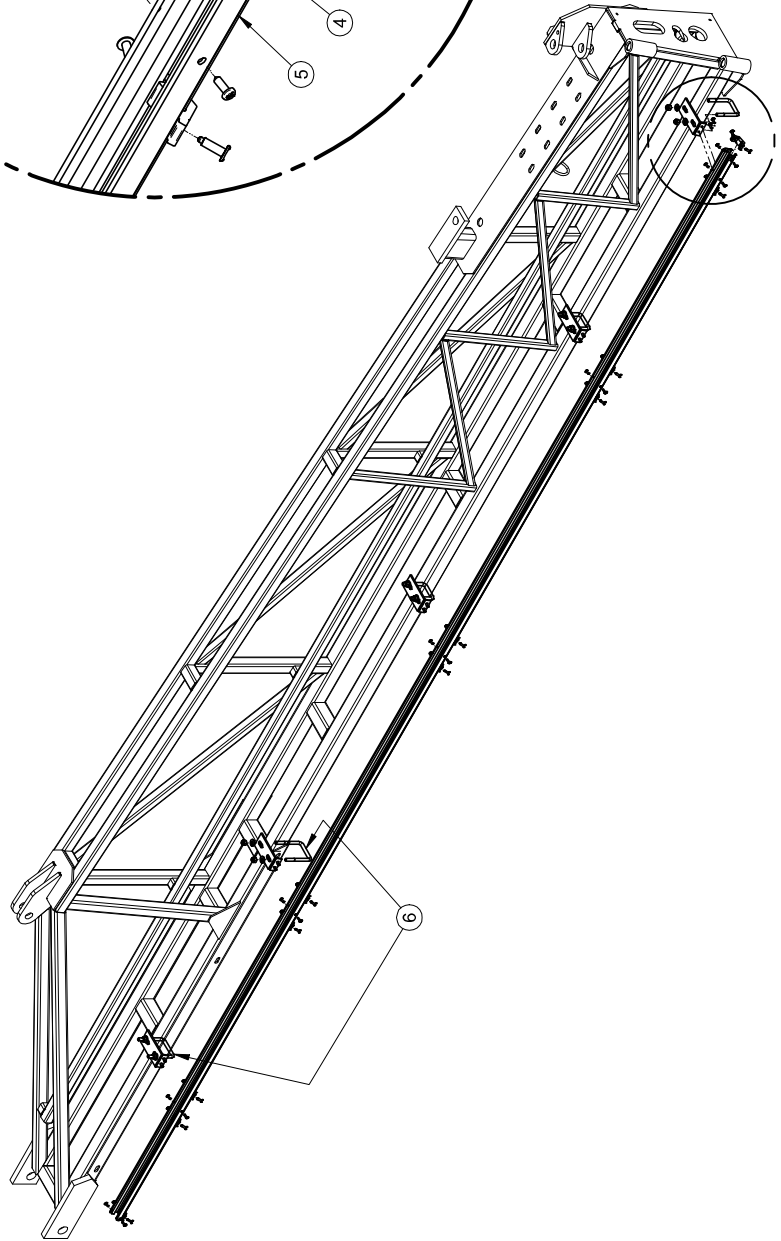
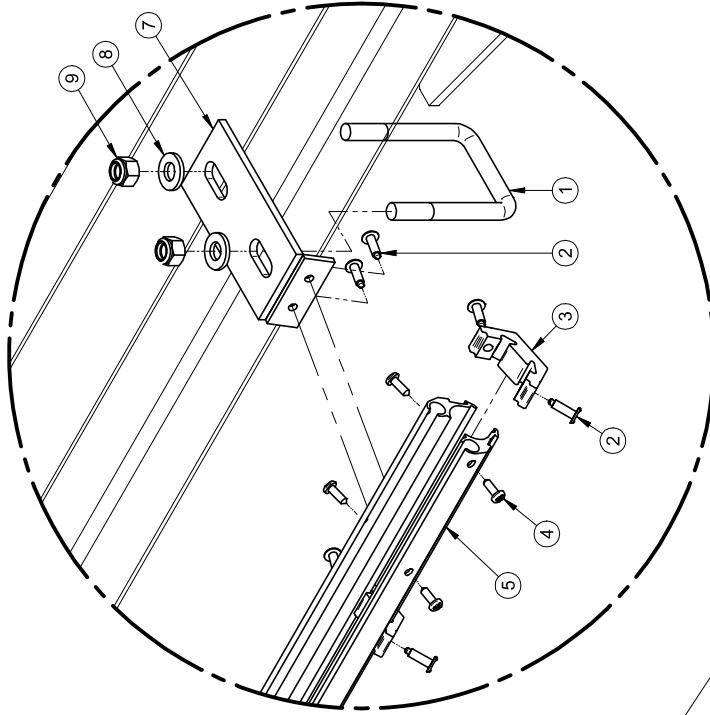
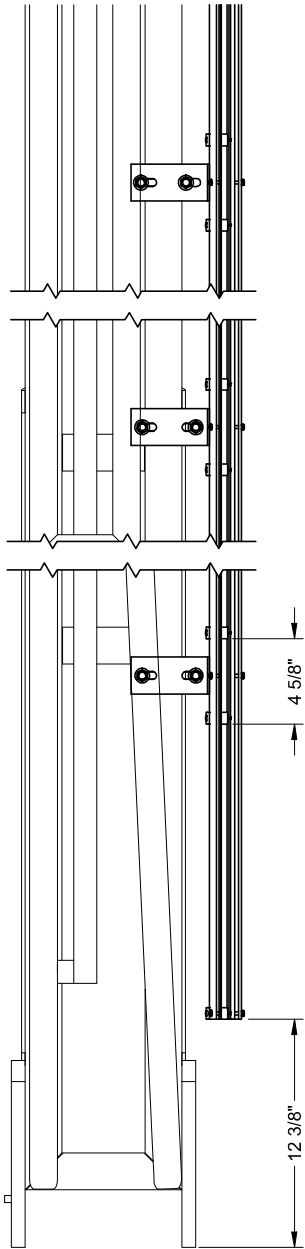


DETAIL A
1:4

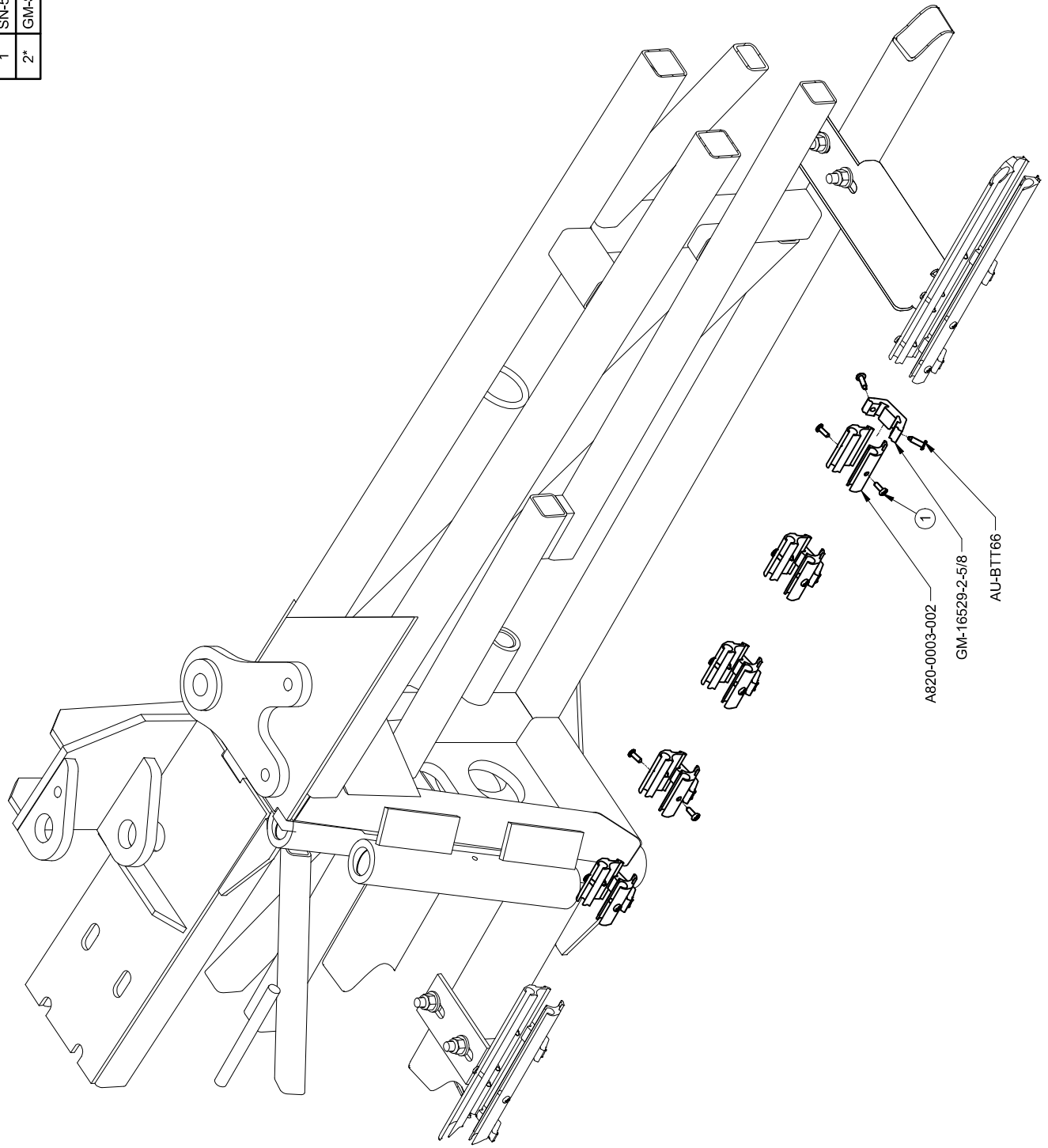
Rev	Description	Date	Approbation

1- LES VALEURS SONT EN POUCES SAUF S'ILS SONT SPECIFIE EN MILLIMETRES 1- VALUES ARE INCHES UNLESS SPECIFIED OTHERWISE IN MILLIMETERS 2- TOLERANCES GENERALES Frac.: ± 1/16" X.X: ± 0.01" X.XX: ± 0.1" X.XXX: ± 0.005"	MSG M S G R E G G S O N	AVIS: l'information ci-incluse est de propriété de M.S. GREGGSON et ne doit pas être divulguée sans son autorisation écrite. Toute réimpression, reproduction, utilisation ou tout autre droit de reproduction, sans la permission écrite de M.S. GREGGSON, est formellement interdite. Who prepared by and is the property of M.S. GREGGSON, who reserves all patent manufacturing and/or reproduction rights thereto.	#FEUILLE / SHEET # AR820-0004-132-P	DATE CREATION 2016/01/22	CREATEUR / CREATOR cyrennep	REVISION DATE 2016/01/25	PAGE 1 of 1
DESCRIPTION Assemblage rails A.A 132"		#DESSIN / DRAWING # AR820-0004-132-P	REVISION PAR / BY cyrennep	ECHELLE / SCALE 1:15	REVISION 0		

#	REF.	Q.
1	AU-UB3823	3
2	AU-BTT66	32
3	GM-16529-2-5/8	11
4	SN-536-004	14
5	A820-0003-181	2
6	AU-UB38212312	2
7	GF-RS10A05	5
8	BT-FW38	10
9	BT-LN38	10

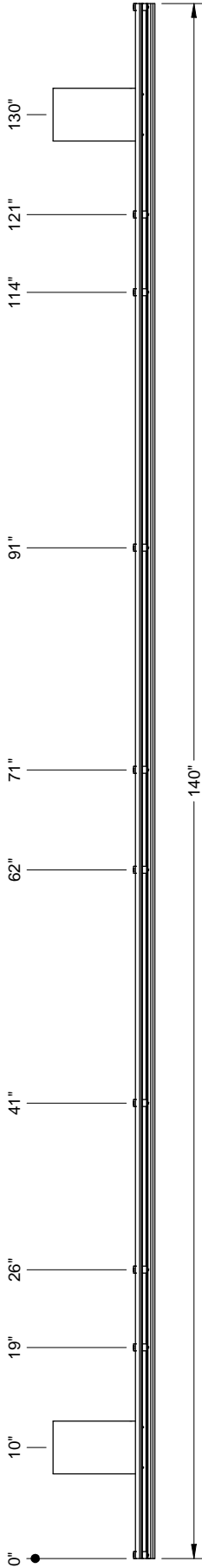


#	REF.	Q.
1	SN-536-004	10
2*	GM-SCAA-2	5



2014/03/19	Pg:1-1
AR820-0004-034-S	Rev: 0

#	REF.	Q.
1	A820-0003-140	2
2	A820-0008	2
3	GM-16529-2-5/8	10
4	AU-BTT66	24

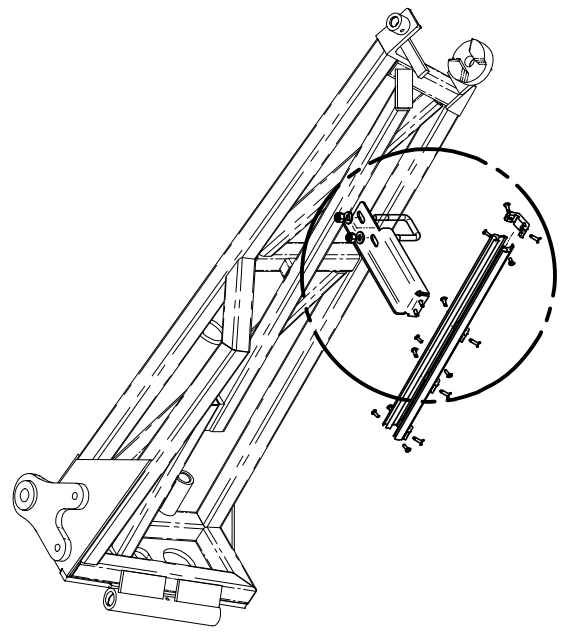
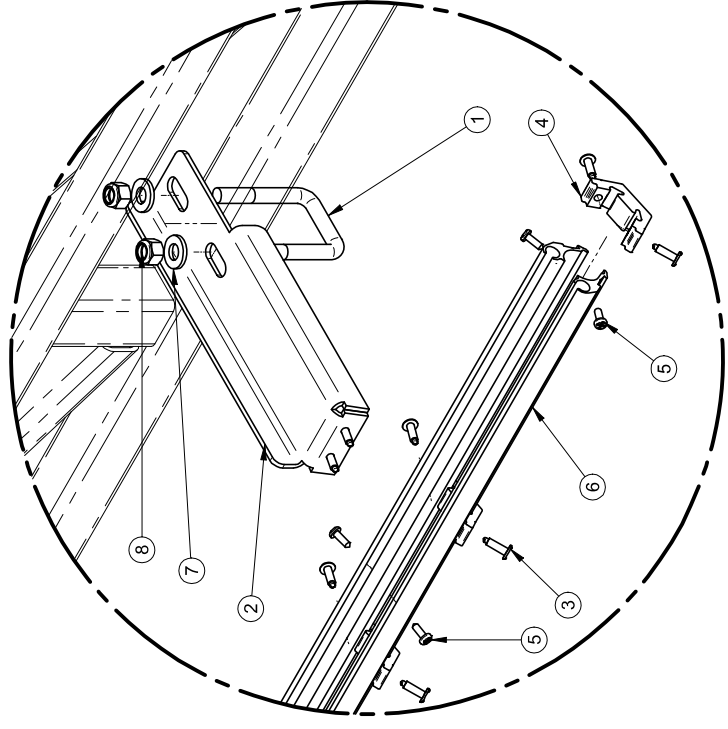
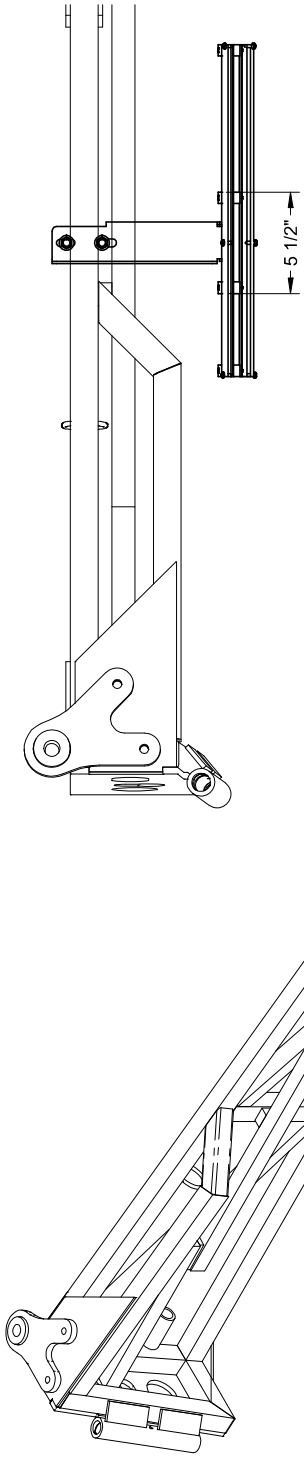


DETAIL A
1:6

Rev	Description	Date	Approbation

1-LES VALEURS SONT EN POUCES SAUF S'ILS SONT SPECIFIE EN MILLIMETRES 1-VALUES ARE INCHES UNLESS SPECIFICALLY NOTED OTHERWISE 2-TOLERANCES GENERALES Frac.: ± 1/16" X.X: ± 0.01" X.XX: ± 0.005" X.XXX: ± 0.005"	MSG M S G R E G S O N	AVIS / Information c-incluse à 46 pour les droits de reproduction de M S G R E G S O N en ce qui concerne les droits de propriété, licence, utilisation, reproduction, communication, publication et/ou tout droit de reproduction. Toute réimpression sans autorisation écrite de M S G R E G S O N, qui détient le droit de reproduction, est formellement interdite. Who is prohibited by and is the property of M S G R E G S O N, who reserves all patent rights in the design, manufacture and/or reproduction rights thereof.	# FEUILLE / SHEET # AR820-0004-140-C	DATE CREATION 2016/01/26	CREATEUR / CREATOR cyrennep	REVISION / REVISION DATE 2016/01/26	PAGE 1 of 1
DESCRIPTION Assemblage rails A.A 140"			REVISION PAR / BY cyrennep			ECHELLE / SCALE 1:20	REVISION 0
			#DESSIN / DRAWING # AR820-0004-140-C				

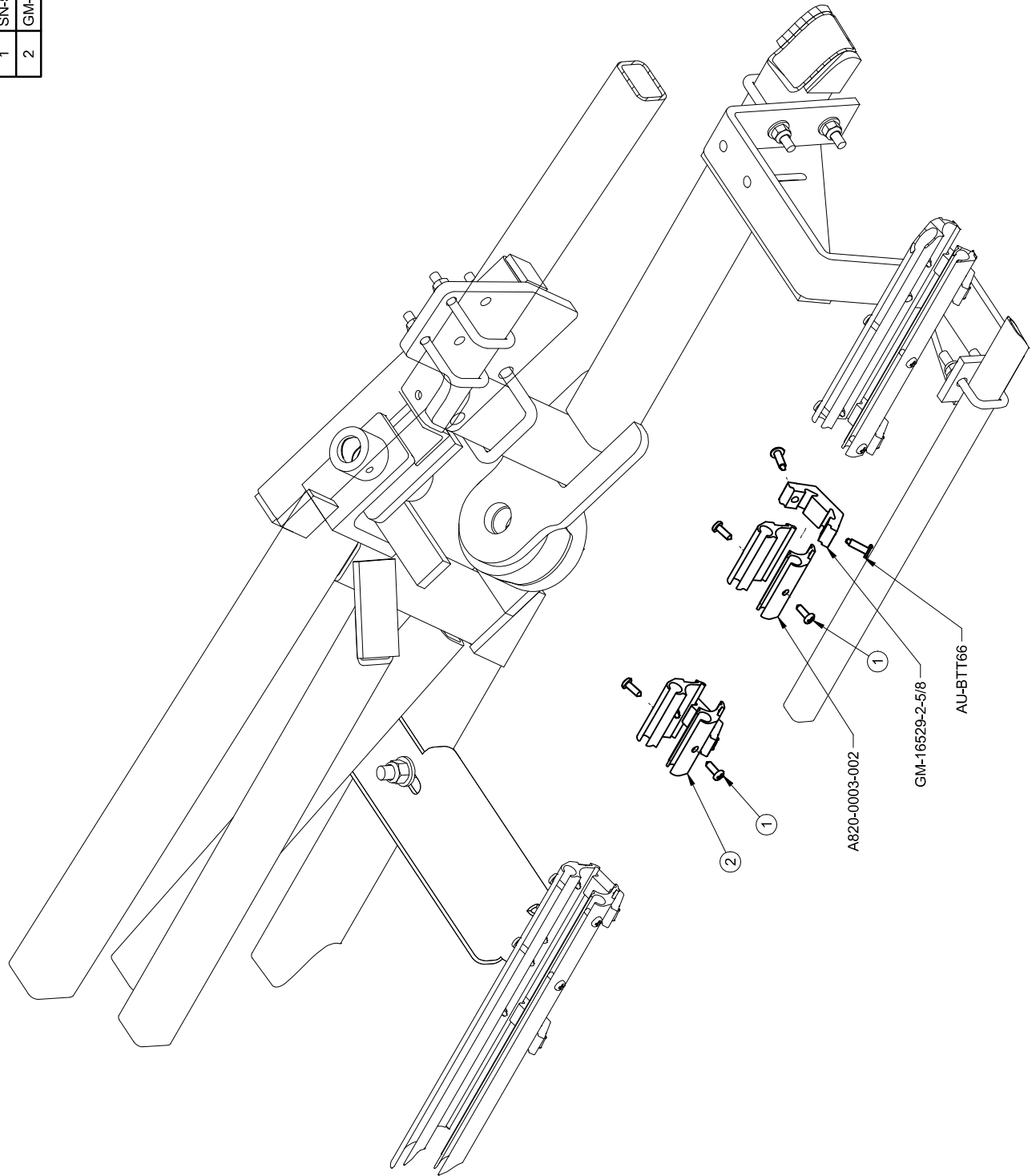
#	REF.	Q.
1	AU-UB38112212	1
2	GT-RS10A07	1
3	AU-BTT66	10
4	GM-16529-2-5/8	4
5	SN-536-004	6
6	A820-0003	2
7	BT-FW38	2
8	BT-LN38	2



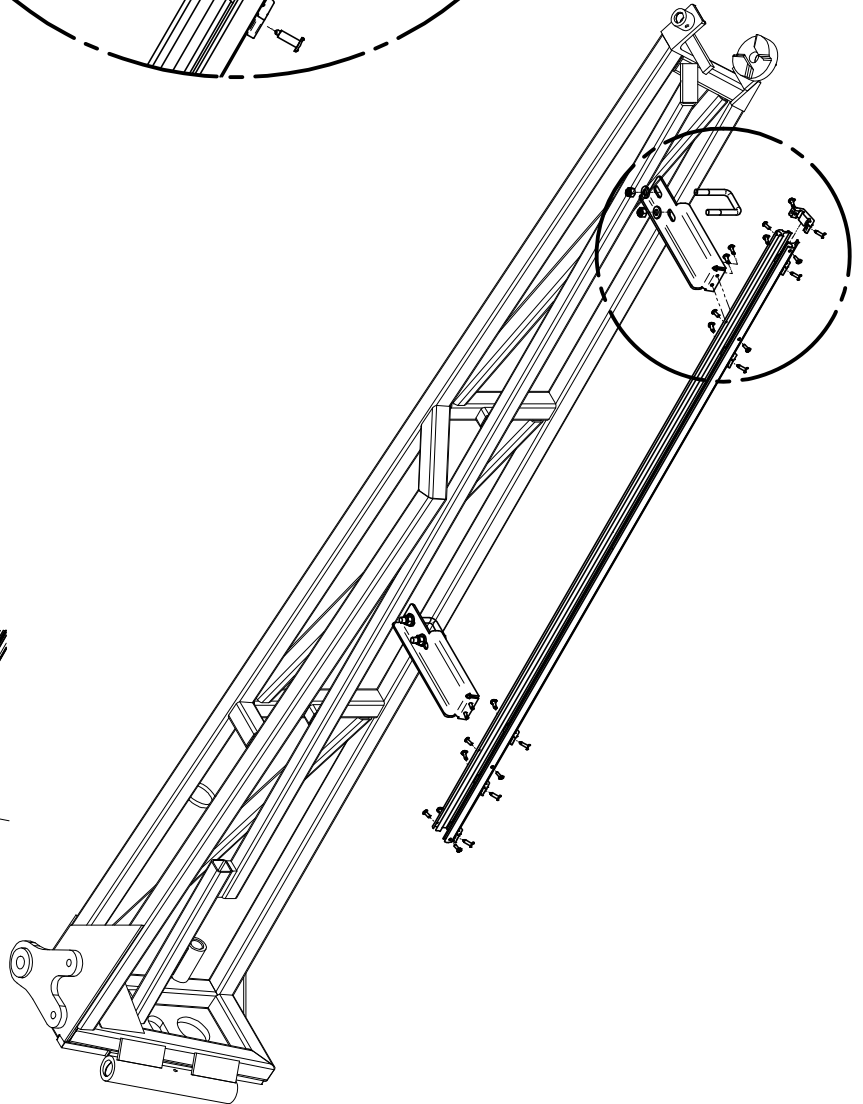
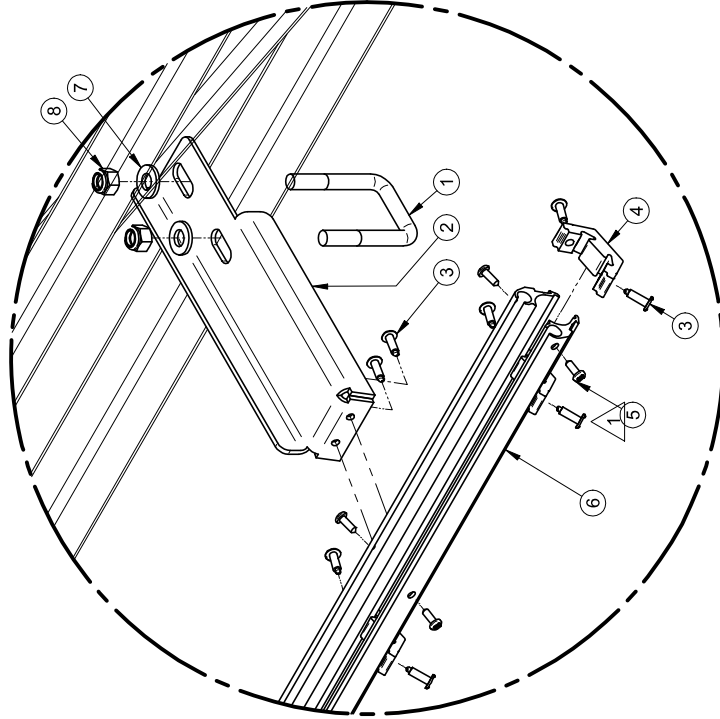
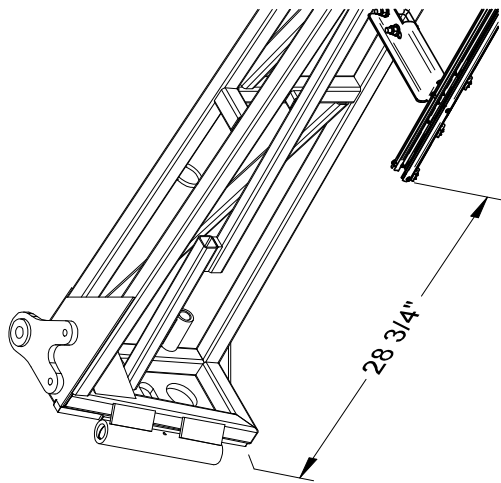
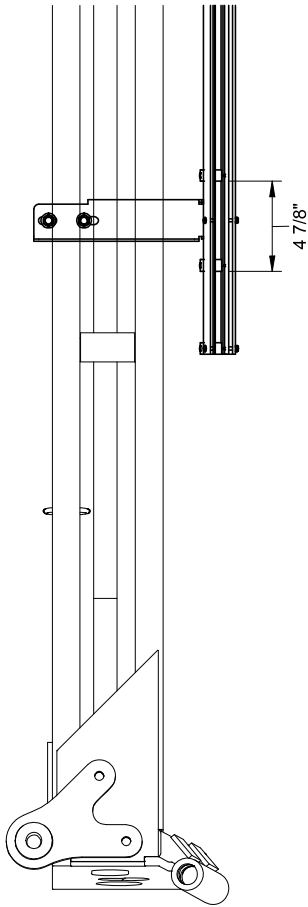
REVISION ECO # Error: No référence	DESCRIPTION DE LA RÉVISION / REVISION DESCRIPTION	# FEUILLE / SHEET # AR820-0004-002	DATE CREATION 2009/12/11	CRÉATEUR / CREATOR PAGE sarifm 1 of 1
REVISION PAR / BY cyrennep		DESCRIPTION Rails d'aluminium pour secondaire		
REVISION DATE 2014/02/11		DESIGN / DRAWING # AR820-0004-002		REVISION 0



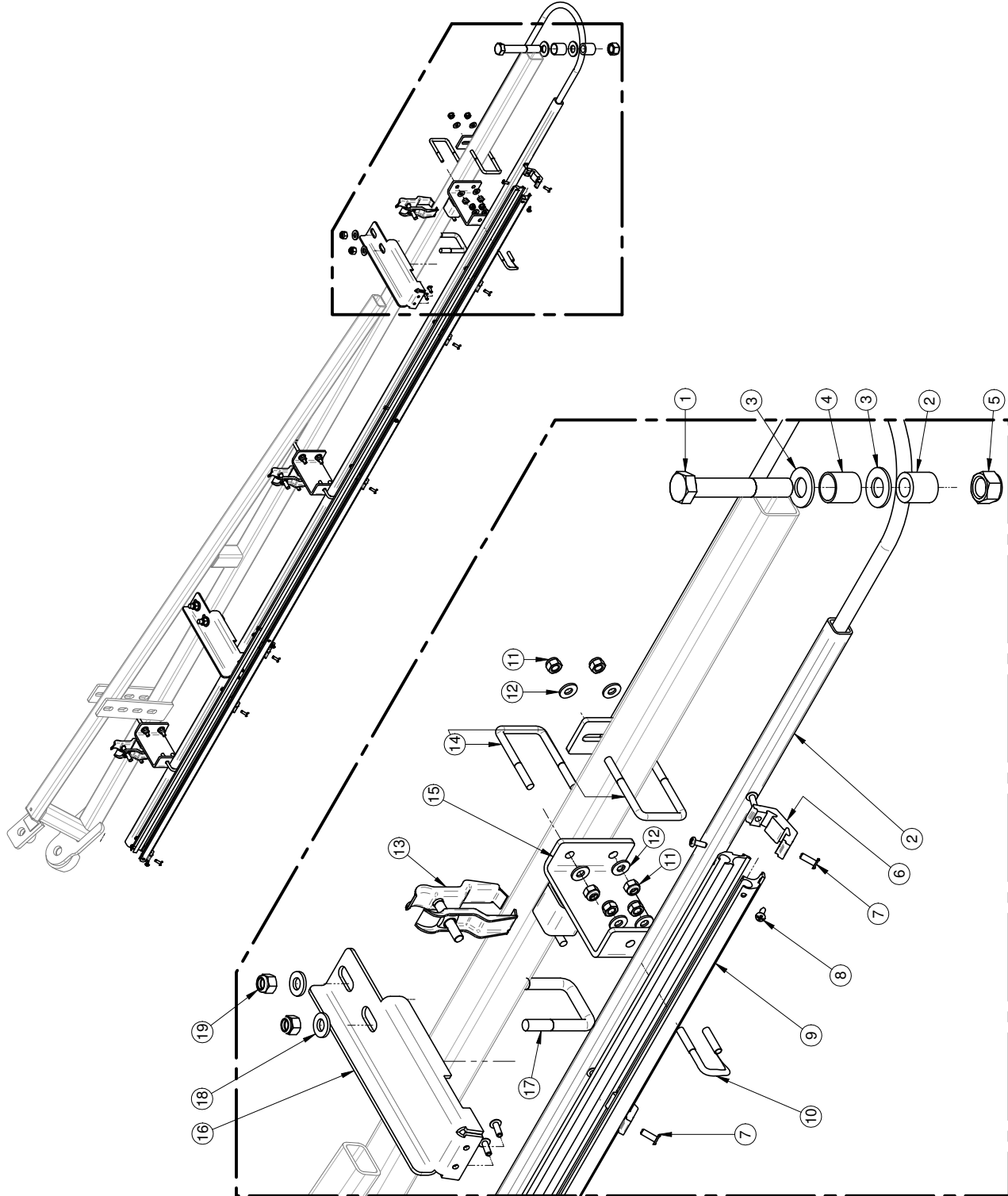
#	REF.	Q.
1	SN-536-004	4
2	GM-SCAA-2	2



#	REF.	Q.
1	AU-UB38112212	2
2	GT-RS10A07	2
3	AU-BTT66	16
4	GM-16529-2-5/8	6
5	SN-536-004	8
6	A820-0003	2
7	BT-FW38	4
8	BT-LN38	4

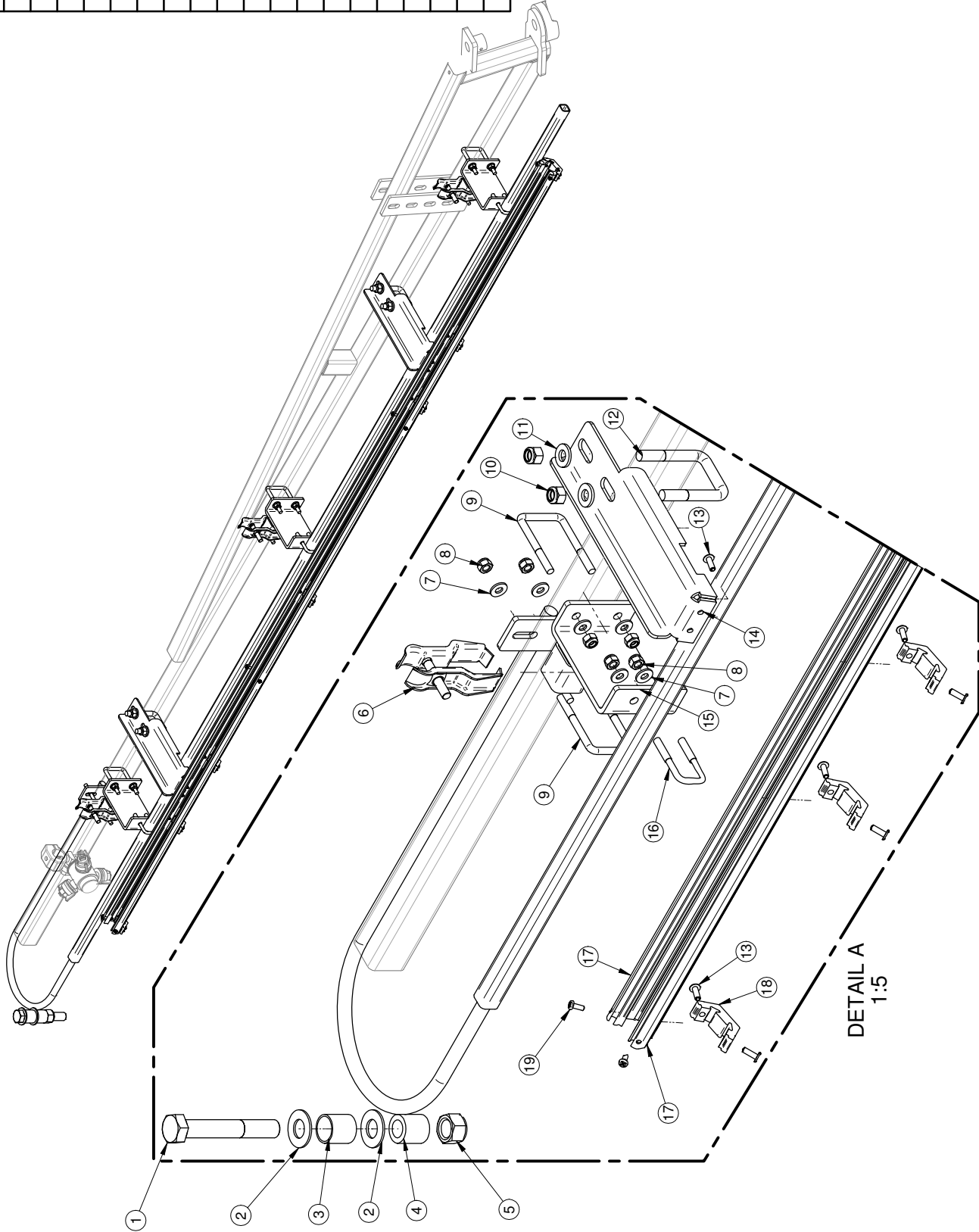


#	REF.	Q.
1	BT-584	1
2	GF-RS12Z01	1
3	BT-FW58	2
4	GF-TUSS34-1	1
5	BT-LN58	1
6	GM-16529-2-5/8	7
7	AU-BTT66	18
8	SN-536-004	8
9	A820-0003-082	2
10	GT-UB250-0.75-1.75	3
11	BT-LN14SS	14
12	BT-FW14SS	14
13	MP-004209	3
14	AU-UB14112214	4
15	GF-RS12Z02	3
16	GT-RS10A06	2
17	AU-UB38112212	2
18	BT-FW38SS	4
19	BT-LN38SS	4



<p>1- LES VALEURS SONT EN POUCES SAUF SI SPECIFIÉ</p> <p>VALUES ARE INCHES UNLESS OTHERWISE SPECIFIED</p> <p>2- TOLERANCES GENERALES</p> <p>GENERAL TOLERANCES</p> <p>Frac.: ± 1/16"</p> <p>Dec.: ± 0.01"</p> <p>X.XX: ± 0.1"</p> <p>X.XXX: ± 0.005"</p>	<p>AVIS: L'information ci-incluse est de propriété intellectuelle de M.S. GREGGSON et est réservée à son usage interne. Toute réimpression, reproduction, diffusion, communication, fabrication et/ou droit de reproduction, sans la permission écrite de M.S. GREGGSON, est formellement interdite.</p> <p>MS GREGGSON, who reserves all patent rights in this information and/or reproduction.</p>	<p># FEUILLE / SHEET #</p> <p>AR820-0004-082-D3-00</p>	<p>DATE CREATION</p> <p>2009/12/16</p>	<p>CREATEUR / CREATOR</p> <p>lanolieg</p>	<p>PAGE</p> <p>1 of 2</p>
					<p>DESCRIPTION</p> <p>Protrusion d'aluminium 82" pour repliage double</p>
<p>Rev</p> <p>Description</p>	<p>Date</p> <p>Approbation</p>	<p>#DESSIN / DRAWING #</p> <p>AR820-0004-082-D3-00</p>	<p>ECHELLE / SCALE</p> <p>1:40</p>	<p>REVISION</p> <p>1</p>	

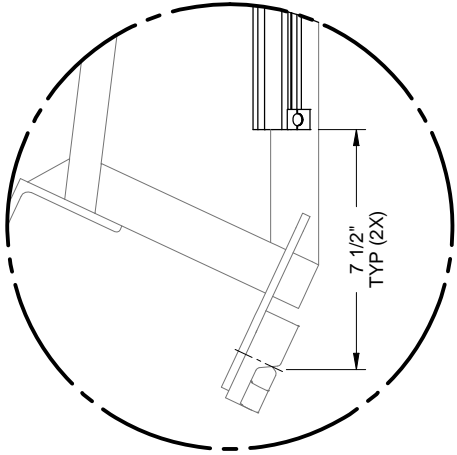
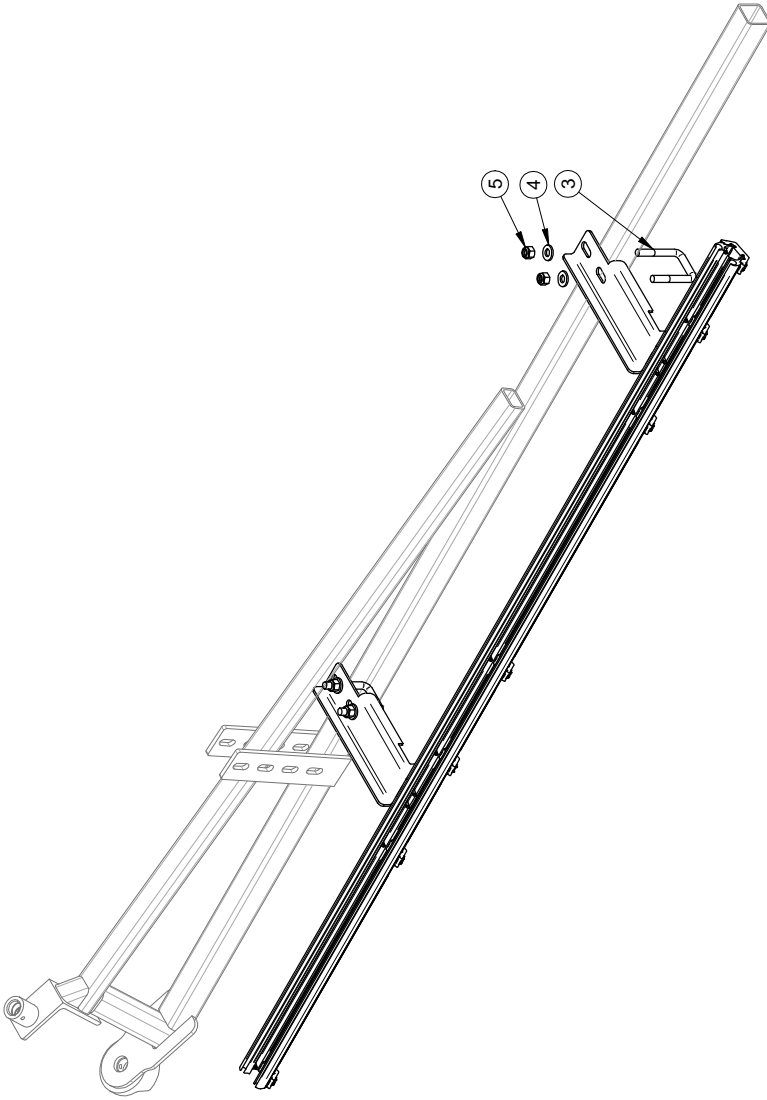
#	REF.	Q.
1	BT-584	1
2	BT-FW58	2
3	GF-TUSS34-1	1
4	GF-RS12Z01	1
5	BT-LN58	1
6	MP-004209	3
7	BT-FW14SS	14
8	BT-LN14SS	14
9	AU-UB14112214	4
10	BT-LN38SS	4
11	BT-FW38SS	4
12	AU-UB38112212	2
13	AU-BTT66	18
14	GT-RS10A06	2
15	GF-RS12Z02	3
16	GT-UB250-0.75-1.75	3
17	A820-0003-082	2
18	GM-16529-2-5/8	7
19	SN-536-004	8



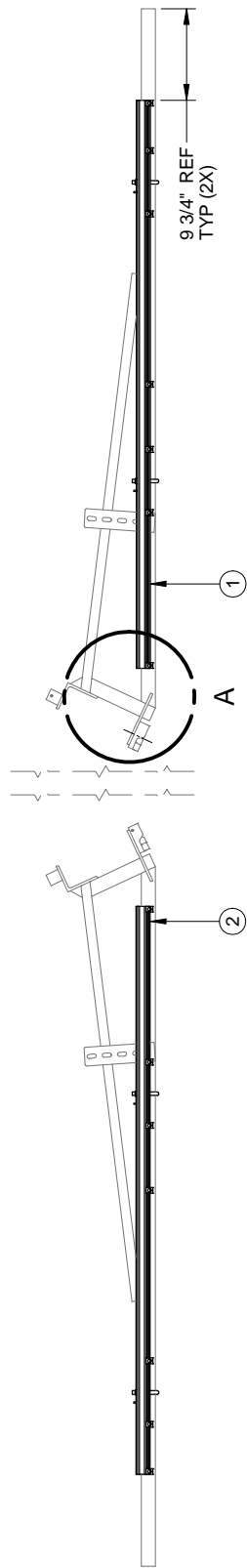
Rev	Description	Date	Approbation

AVIS: l'information ci-incluse a été fournie par le fabricant et n'est pas une garantie de performance. Les droits de propriété, licence, brevet, etc. sont réservés. Toute réimpression, reproduction, diffusion, communication, fabrication et/ou utilisation sans autorisation écrite de MSG GREGGON est formellement interdite. Toute réimpression, reproduction, diffusion, communication, fabrication et/ou utilisation sans autorisation écrite de MSG GREGGON est formellement interdite. All rights reserved. No part of this document may be reproduced, stored in a retrieval system, or transmitted in any form or by any means, electronic, mechanical, photocopying, recording, or by any information storage and retrieval system, without the prior written permission of MSG GREGGON, who reserves all patent rights thereon.	# FEUILLE / SHEET # AR820-0004-082-G3-00	DATE CREATION 2017/10/05	CRÉATEUR / CREATOR allatcp	REVISION PAR / BY allatcp	REVISION DATE 2017/10/06	PAGE 1 of 2
DESCRIPTION Protrusion d'aluminium 82" pour repliage double	# DESSIN / DRAWING # AR820-0004-082-G3-00	ECHELLE / SCALE 1:16.67		REVISION 0		

#	REF.	Q.
1	AR820-0005-06058DD	1
2	AR820-0005-06058DG	1
3	AU-UB38112Z12	4
4	BT-FW38SS	8
5	BT-LN38SS	8



DETAIL A
1:6



Rev	Description	Date	Approbation

# FEUILLE / SHEET #	DATE CREATION	CREATEUR / CREATOR	REVISION DATE	PAGE
AR820-0005-06058D	2016/01/21	cyrennep	2016/01/27	1 of 1

REVISION PAR / BY	ECHELLE / SCALE	REVISION
cyrennep	1:10	0

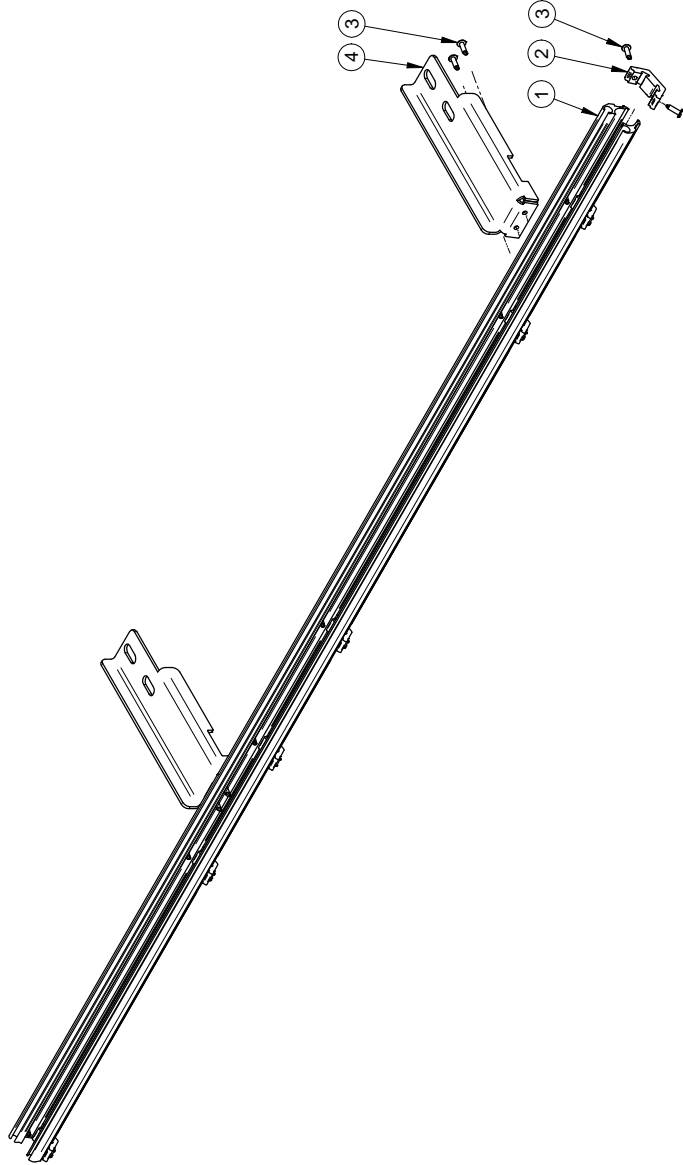
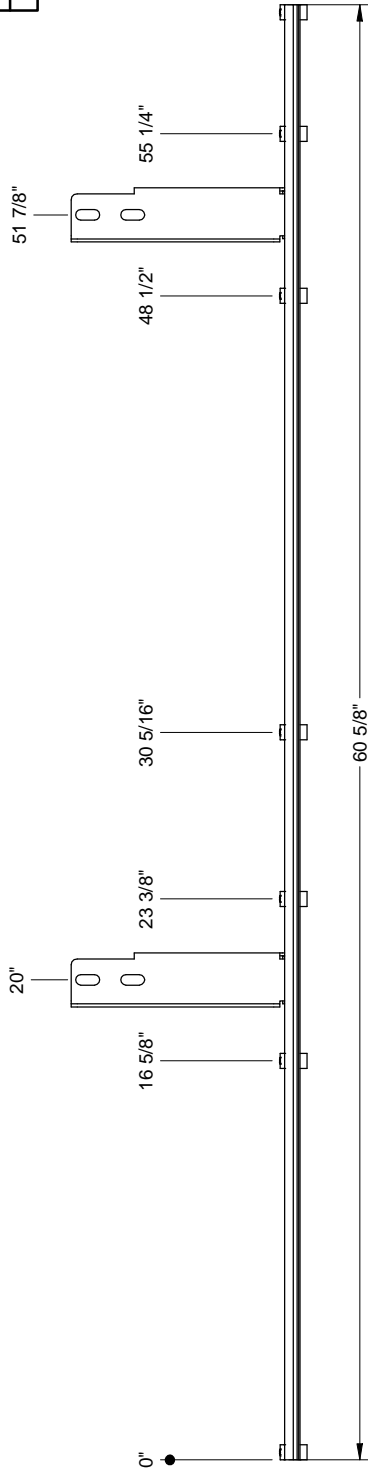
AVIS (Information c-incluse à 46
de **MSG GREGGSON** et de ses associés
les droits de propriété, licence,
commercialisation, fabrication et/ou tout
droits de reproduction, sans préjudice
de la propriété intellectuelle de
MSG GREGGSON, qui réserve all patent
invention and/or reproduction
rights thereof.)

MS GREGGSON

1- LES VALEURS SONT EN
POUCE SAUF SI SPECIFIÉ
UNITS ARE IN INCHES
UNLESS OTHERWISE SPECIFIED
2- TOLERANCES GENERALES
Frac.: ± 1/16"
X.X: ± 0.1"
X.XX: ± 0.01"
X.XXX: ± 0.005"

DESCRIPTION
Rails A.A section déclencheur, rampe DA 50'
#DESSIN / DRAWING #
AR820-0005-06058D

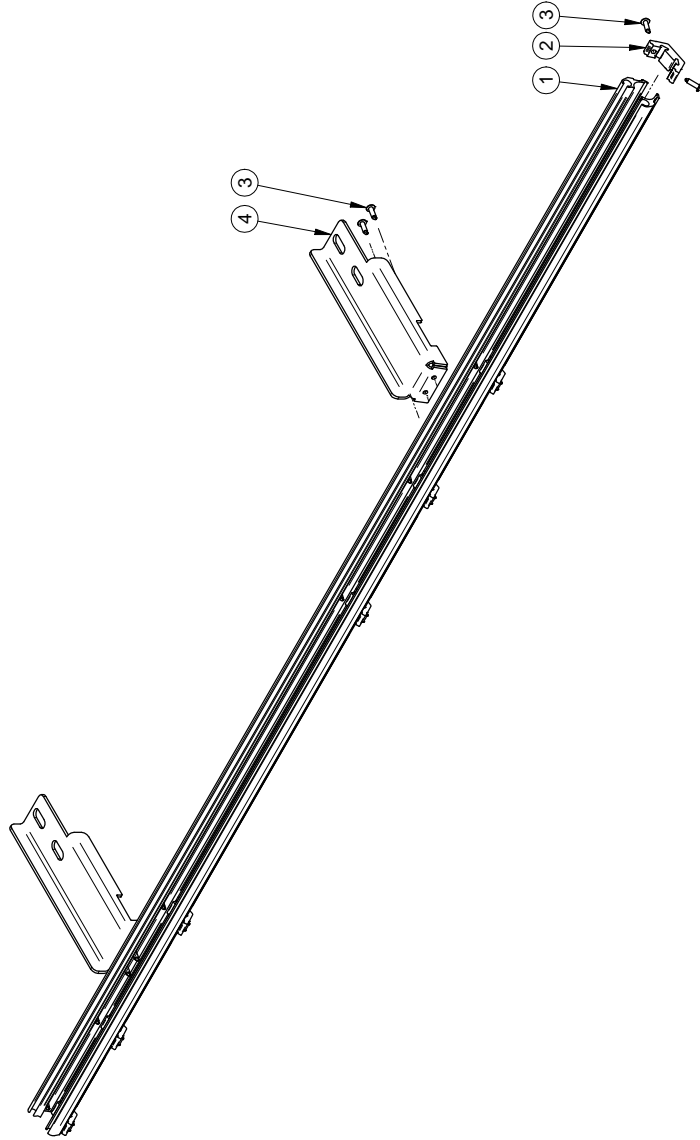
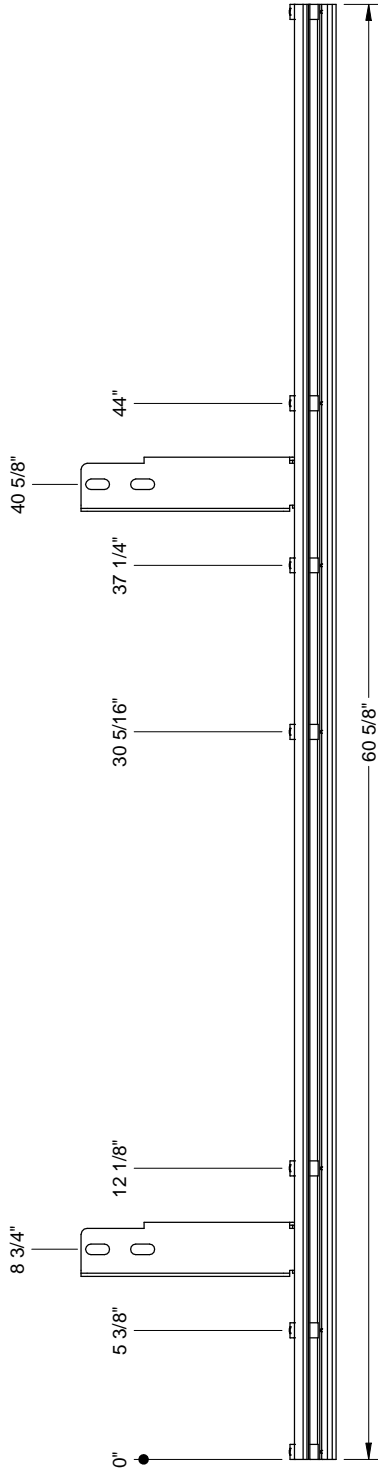
#	REF.	Q.
1	A820-0003-06058	2
2	GM-16529-2-5/8	7
3	AJ-BTT66	18
4	GT-RS10A06	2



Rev	Description	Date	Approbation

1-LES VALEURS SONT EN POUCES SAUF SI SPECIFIE UNITS ARE IN INCHES UNLESS OTHERWISE SPECIFIED 2-TOLERANCES GENERALES Frac.: ± 1/16" X.X: ± 0.01" X.XX: ± 0.005" X.XXX: ± 0.005"	MSG M S G R E G S O N	AVIS: l'information ci-dessus a été fournie par MSG REGISSON en vertu de son patentage. Toute réimpression ou utilisation sans autorisation écrite de MSG REGISSON est interdite. Toute réimpression ou utilisation non autorisée peut entraîner des poursuites civiles et/ou pénales. Toute réimpression ou utilisation non autorisée est interdite. Tous droits de reproduction, de distribution, de vente, de prêt, de location, de location et/ou de reproduction sont réservés à MSG REGISSON, qui réserve à son profit tous droits de propriété intellectuelle et industrielle. Toute réimpression ou utilisation non autorisée est interdite.	# FEUILLE / SHEET # AR820-0005-06058DD	DATE CREATION 2016/01/21	CREATEUR / CREATOR cyrennep	REVISION DATE 2016/01/25	PAGE 1 of 1
DESCRIPTION Assemblage rails A.A 60 5/8" droite	#DESSIN / DRAWING # AR820-0005-06058DD	REVISION PAR / BY cyrennep	REVISION ECHELLE / SCALE 1:8	0			

#	REF.	Q.
1	A820-0003-06058	2
2	GM-16529-2-5/8	7
3	AU-BTT66	18
4	GT-RS10A06	2



Rev	Description	Date	Approbation

# FEUILLE / SHEET #	DATE CREATION	CREATEUR / CREATOR	REVISION DATE	PAGE
AR820-0005-06058DG	2016/01/21	cyrennep	2016/01/25	1 of 1

REVISION	REVISION PAR / BY	ECHELLE / SCALE	REVISION
0	cyrennep	1:8	0

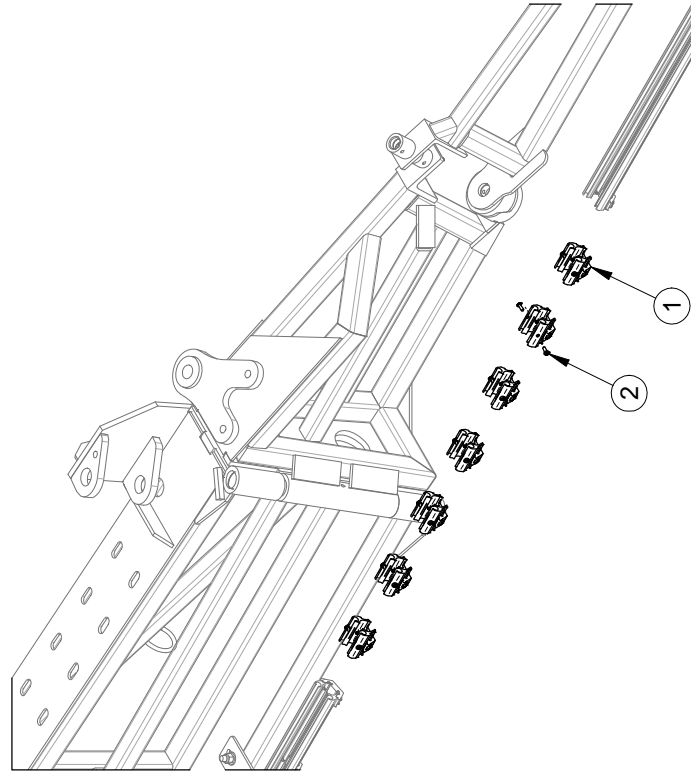
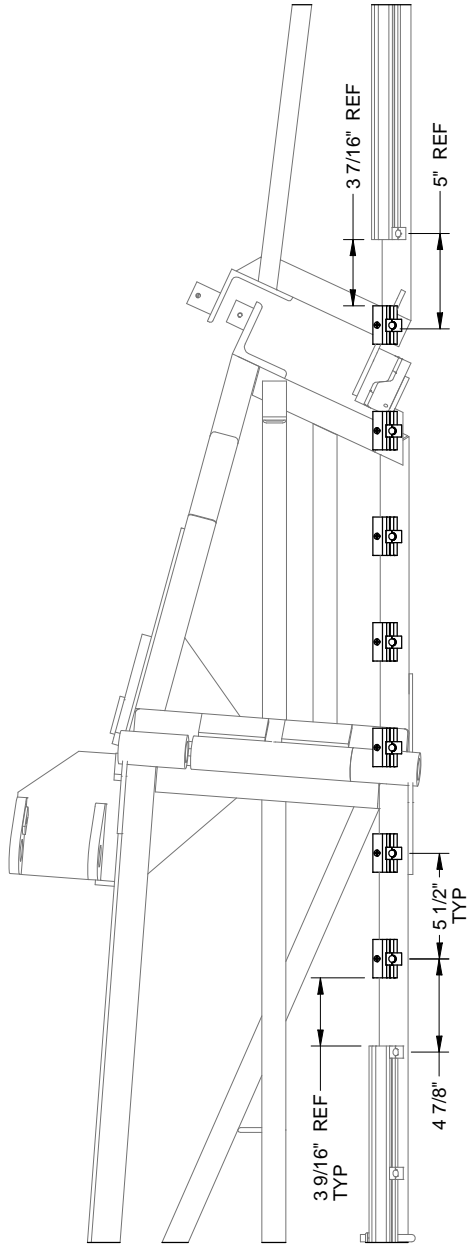
AVIS (Information) - Indiquez le # de la feuille et le # de la page de ce dessin. Les droits de propriété, licence, commercialisation, fabrication et tous droits de reproduction, sont réservés à M.S. GREGGSON, qui réserve all patent manufacturing and/or reproduction rights thereto.

MS GREGGSON

DESCRIPTION
Assemblage rails A.A 60 5/8" gauche
#DESSIN / DRAWING #
AR820-0005-06058DG

1- LES VALEURS SONT EN POUCES SAUF SI SPECIFIE
VALUES ARE INCHES UNLESS OTHERWISE SPECIFIED
2- TOLERANCES GENERALES
Frac.: ± 1/16"
X.X: ± 0.01"
X.XX: ± 0.01"
X.XXX: ± 0.005"

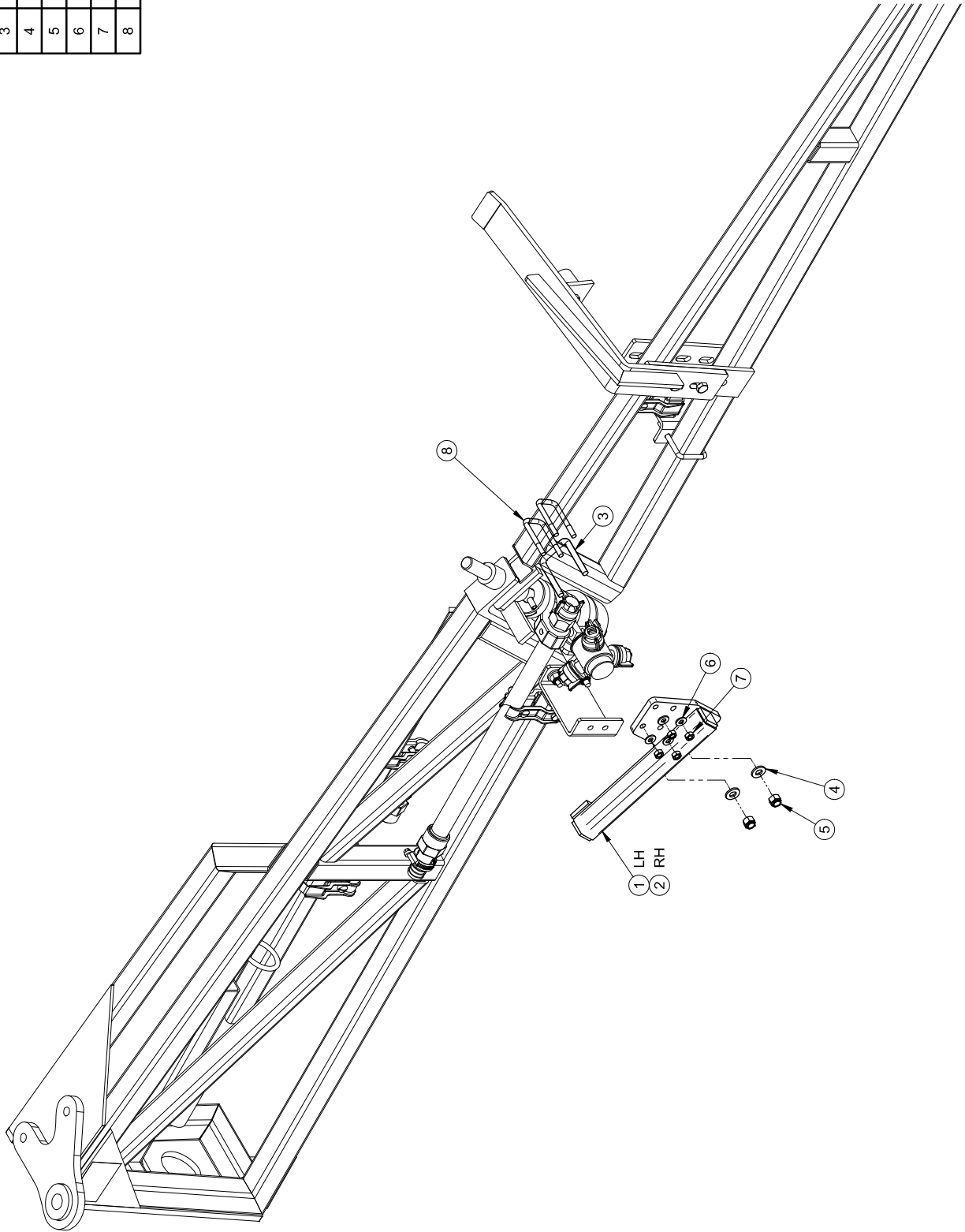
#	REF.	Q.
1	GM-SCAA-2	14
2	SN-536-004	28



Rev	Description	Date	Approbation

AVIS: L'information ci-incluse a été fournie par le client et n'est pas le bien de MSG GREGGSON. Elle est fournie en l'état sans garantie, responsabilité, licence, commercialisation, fabrication et/ou tous droits de reproduction. Toute réimpression ou utilisation non autorisée sans la permission écrite de MSG GREGGSON, qui réserve all patent rights therein, est formellement interdite.	# FEUILLE / SHEET # AR820-0006	DATE CREATION 2016/01/25	CRÉATEUR / CREATOR cyrennep	REVISION DATE 2016/01/27	PAGE 1 of 1
DESCRIPTION Rail articulé A.A pour rampe DA 50'	#DESSIN / DRAWING # AR820-0006	REVISION PAR / BY cyrennep		REVISION ECHELLE / SCALE 1:12	

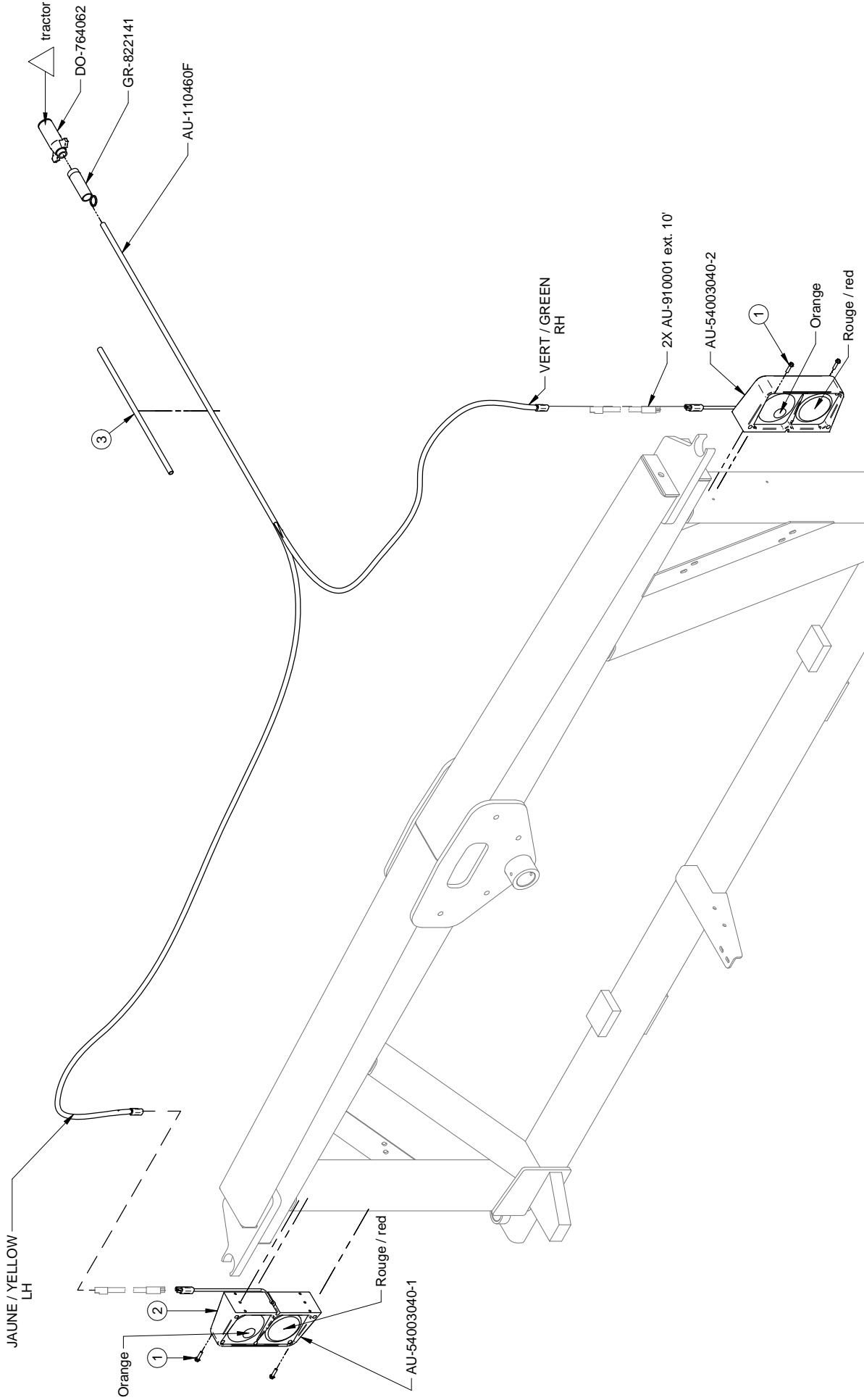
#	Ref.	Q.
1	GF-RS12Z04-G	1
2	GF-RS12Z04-D	1
3	GT-UB375-1.5-2.5	2
4	BT-FW38	4
5	BT-LN38	4
6	BT-FW14N	8
7	BT-N14	8
8	AU-UB141212	4



2014-03-18	GM-RAHL20ARR1.asm	Pg:1-1
GM-RAHL20ARR1.dft	Rev.	sheet

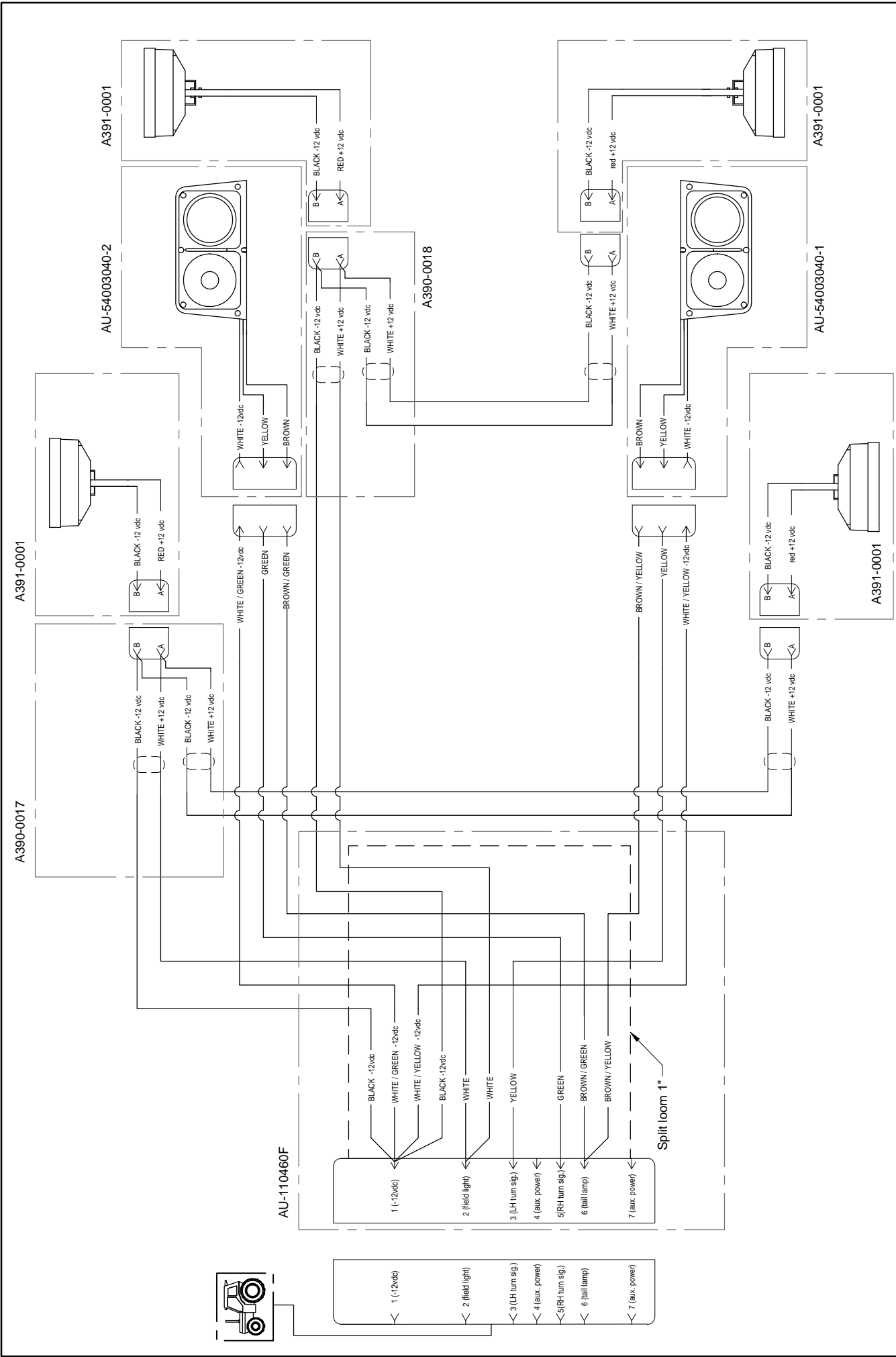
#	REF.	Q.	L"
3	AU-1271	1	18"

#	REF.	Q.
1	SN-ST50H	4
2	AU-54003040	1



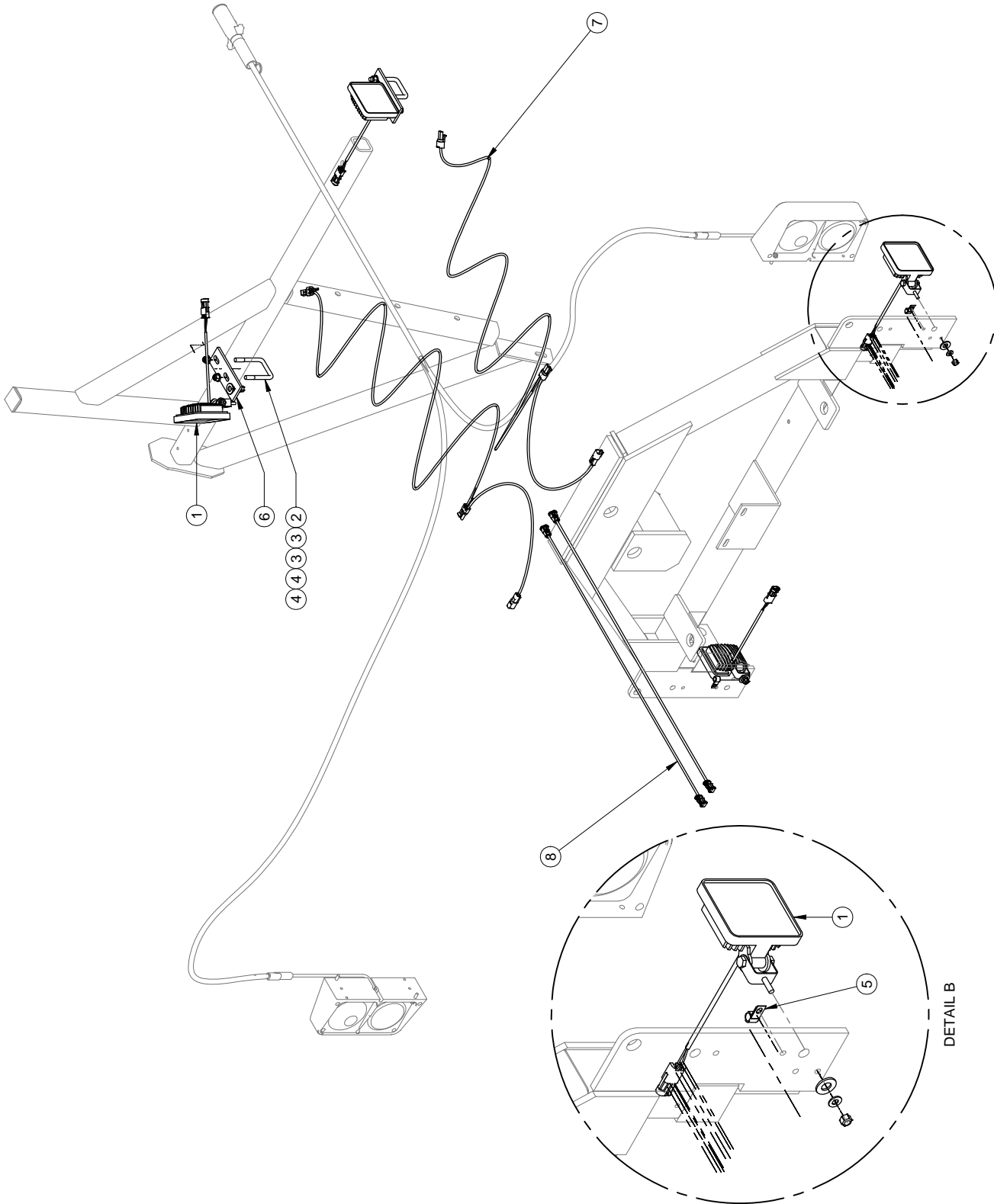
Rev	Description	Date	Approbation

# FEUILLE / SHEET #	AR830-0001	DATE CREATION	2008/12/04	CREATEUR / CREATOR	tessonneaudd	REVISION DATE	2017/01/10	PAGE	1 of 2
DESCRIPTION	Ens. lumières de circulation		REVISION PAR / BY	allarop	ECHELLE / SCALE	1:100	REVISION	2	
#DESSIN / DRAWING #	AR830-0001	AVIS: L'information ci-incluse a été fournie par le fabricant et n'est pas le droit de propriété, licence, brevet, droit de reproduction, ou tout autre droit de propriété intellectuelle. Toute réimpression ou utilisation non autorisée sans la permission écrite du fabricant est strictement interdite. MS GREGGSON, who reserves all patent, trademark, copyright, and other intellectual property rights therein.							



<p>1- LES VALEURS SONT EN POUCES SAUF SI SPECIFIÉ UNITS ARE IN INCHES UNLESS OTHERWISE SPECIFIED 2- GENERAL TOLERANCES</p> <p>Frac.: ± 1/16" X.X: ± 0.01" X.XX: ± 0.1" X.XXX: ± 0.005"</p>		<p>AVIS: l'information ci-jointe a été fournie par le fabricant de MS GREGSON et n'est pas une garantie de performance. Les droits de propriété, licence, brevet, droits de reproduction, etc. sont réservés. Toute réimpression ou utilisation non autorisée sans la permission écrite de MS GREGSON, qui réserve all patent rights therein, est formellement interdite.</p>	<p># FEUILLE / SHEET # SE AR 830-0001-C</p>	<p>DATE CREATION 2008/12/04</p>	<p>CRÉATEUR / CREATOR tessonneaud</p>	<p>REVISION DATE 2017/01/10</p>	<p>PAGE 2 of 2</p>
<p>DESCRIPTION Ens. lumières de circulation</p>		<p># REVISION / BY allar/p</p>	<p>REVISION PAR / BY</p>	<p>REVISION DATE</p>	<p>SCALE 1:80</p>	<p>REVISION 2</p>	
<p>Rev</p>	<p>Description</p>	<p>Date</p>	<p>Approbation</p>				

#	REF.	Q.
1	A391-0005	4
2	AU-UB3823	2
3	BT-FW38	4
4	BT-LN38	4
5	SN-C950PC	2
6	GF-RS04Z32	2
7	AR390-0057	2
8	AR390-0052	2



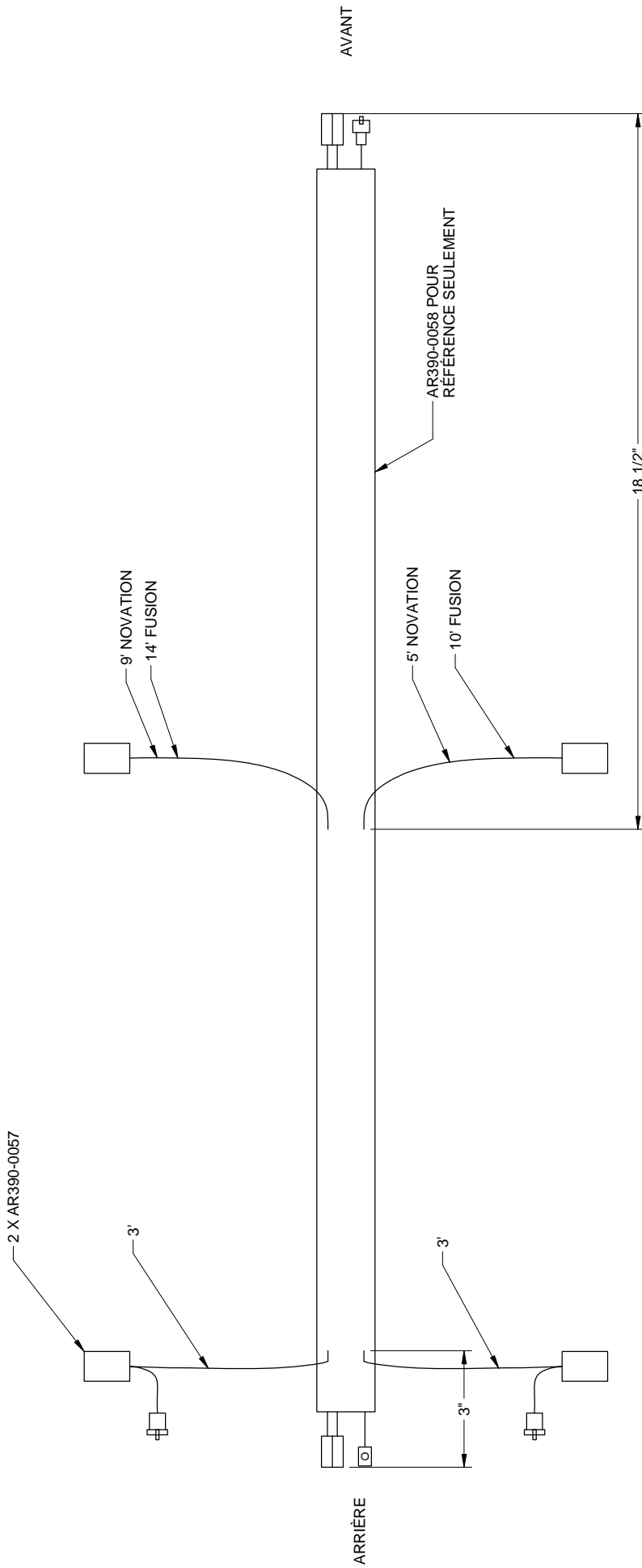
DETAIL B

DESCRIPTION DE LA REVISION / REVISION DESCRIPTION	DATE CREATION	CREATEUR / CREATOR	REVISION DATE	PAGE
	2011/02/04	sarifim	2015/04/01	1 of 2
			TOya	REVISION
			1:100	REVISION
				1

# FEUILLE / SHEET #	DESCRIPTION	#DESSIN / DRAWING #
AR830-0011	Lumières de travail	AR830-0011

AVIS: L'information ci-incluse a été fournie par RAD TECHNOLOGIES INC. qui se réserve tous les droits de propriété, intellectuelle, commerciale, fabrication et tous droits de reproduction. Toute réimpression sans autorisation écrite de RAD TECHNOLOGIES INC. est interdite. Toute utilisation non autorisée de cette information sans la permission écrite de RAD TECHNOLOGIES INC. est interdite. Toute réimpression sans la permission écrite de RAD TECHNOLOGIES INC. est interdite. Toute utilisation non autorisée de cette information sans la permission écrite de RAD TECHNOLOGIES INC. est interdite.

CÔTÉ GAUCHE

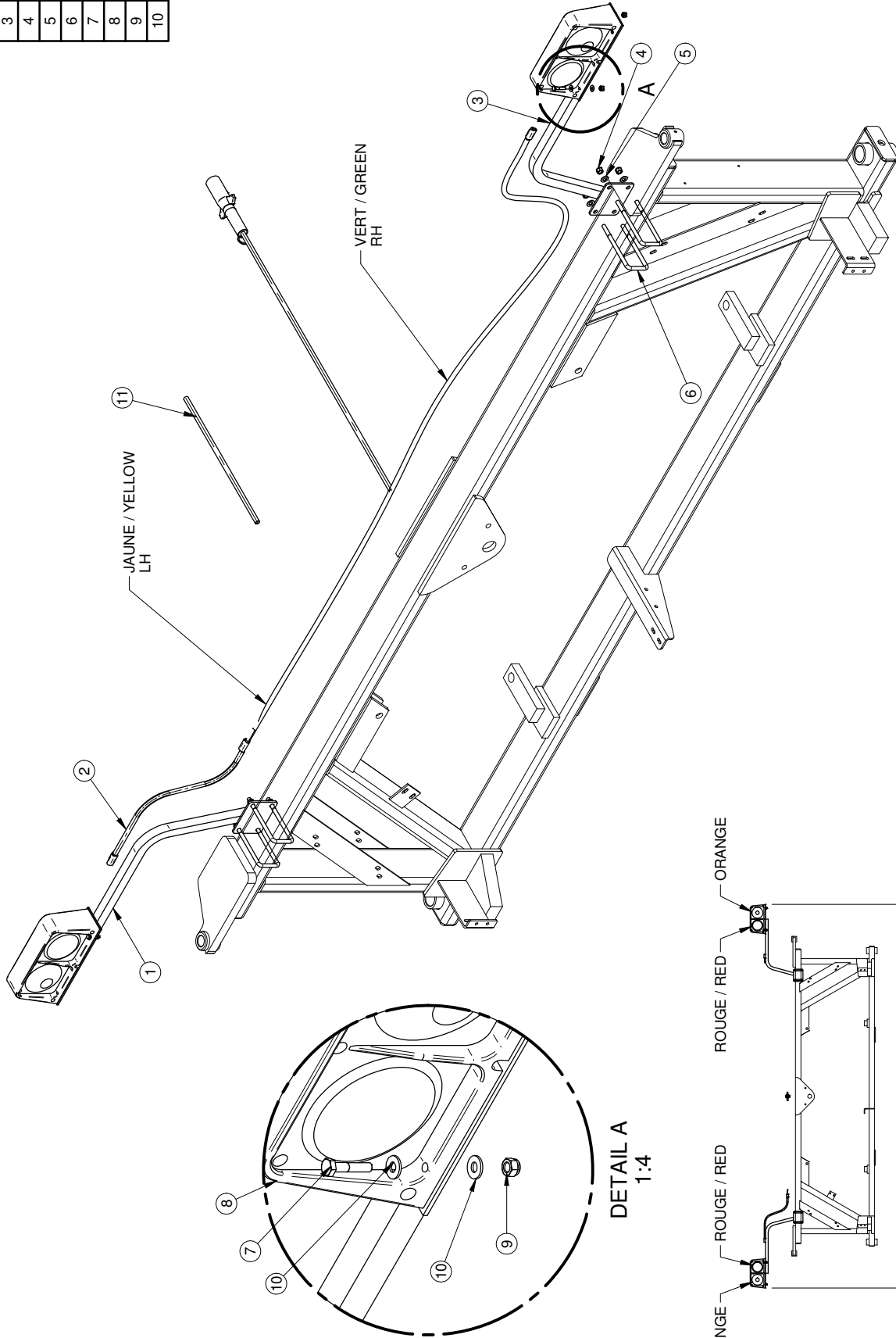


CÔTÉ DROIT

DESCRIPTION DE LA RÉVISION / REVISION DESCRIPTION	# FEUILLE / SHEET # AR830-001 1-01	DATE CREATION 201 1/02/04	CRÉATEUR / CREATOR sarifm	REVISION DATE 2015/04/01	PAGE 2 of 2
1- LES VALEURS SONT EN POUCES SAUF S'ILS SONT EN MILLIMÈTRES 1- VALUES ARE INCHES UNLESS OTHERWISE SPECIFIED 2- TOLERANCES GÉNÉRALES Frac.: ± 1/16" X.X: ± 0.1" X.XX: ± 0.01" X.XXX: ± 0.005"	DESCRIPTION Lumières de travail	REVISION PAR / BY TOya	REVISION DATE 10ya	REVISION SCALE 1:4	REVISION 1
 					

#	REF.	Q.	L"
11	AU-1271	1	18 in

#	REF.	Q.
1	A830-0016-G	1
2	AU-910005	1
3	A830-0016-D	1
4	BT-LN38	8
5	BT-FW38	8
6	AU-UB3826	4
7	BT-14114	4
8	AU-54003040	2
9	BT-LN14	4
10	BT-FW14	8



FUSION - RAMPES/BOOMS 50'-60'-75'

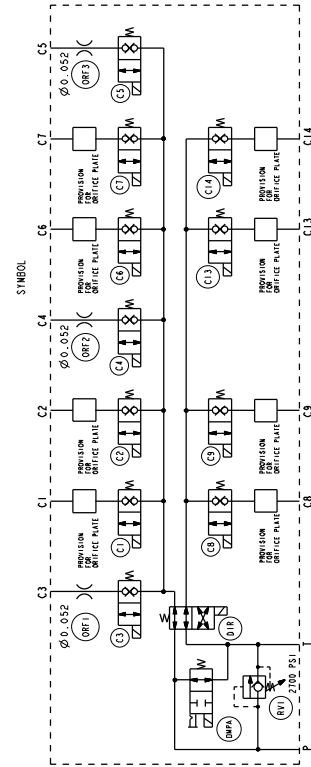
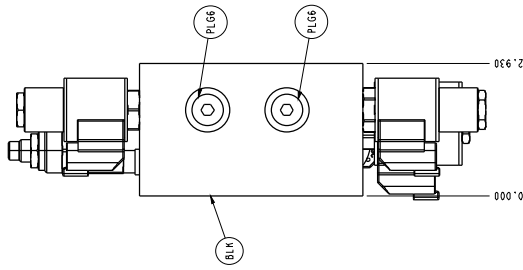
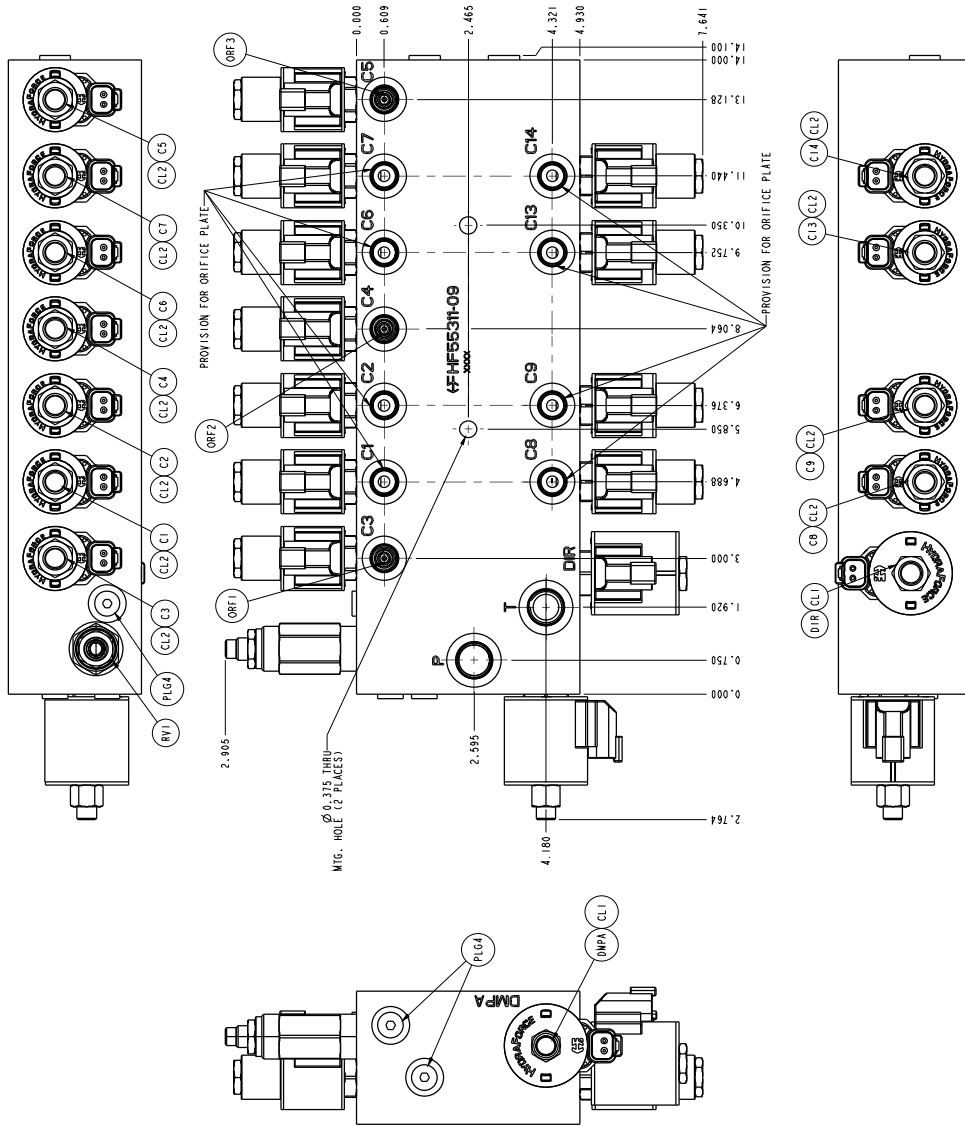
1- LES VALEURS SONT EN POUCES SAUF SI SPECIFIE
 1- VALUES ARE INCHES UNLESS SPECIFIED OTHERWISE
 2- TOLERANCES GENERALES
 Fraç.: ± 1/16"
 X.X: ± 0.01"
 X.XX: ± 0.1"
 X.XXX: ± 0.005"



AVIS: L'information ci-incluse a été fournie par le fabricant et n'est pas garantie par MSG GREGGSON. Les droits de propriété, licence, brevet, etc. sont réservés. Toute réimpression, réproduction, utilisation ou toute autre utilisation sans autorisation écrite de MSG GREGGSON est formellement interdite. This information is provided by the manufacturer and is not guaranteed by MSG GREGGSON. All rights reserved. Any reprinting, reproduction, use or any other use without written authorization of MSG GREGGSON is expressly prohibited.

FEUILLE / SHEET #
 AR830-0018
 DESCRIPTION
 Ensemble de lumières de circulation Fusion
 #DESSIN / DRAWING #
 AR830-0018

DATE CREATION	CREATEUR / CREATOR	REVISION DATE	PAGE
2018-05-28	allatdp	2018-05-28	1 of 1
REVISION PAR / BY	REVISION	ECHELLE / SCALE	REVISION
allatdp		1:40	0



PORTING:
 -P* & -T* ARE SAE 08
 ALL OTHER PORTS ARE SAE 06
 MANIFOLD FINISH: BLACK ANODIZE

HYDRAFORCE
 COMBINATION VALVE 5956766

SCALE: 3:4
 THIS INFORMATION IS FOR THE MANUFACTURER'S USE ONLY. IT IS NOT TO BE USED FOR ANY OTHER PURPOSE. THE USER SHALL BE RESPONSIBLE FOR THE PROPER USE OF THIS INFORMATION.

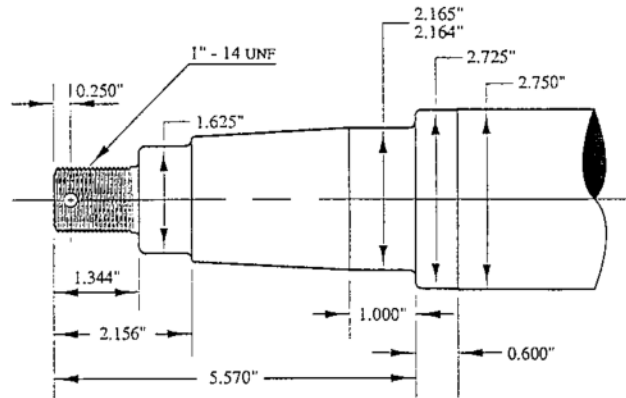
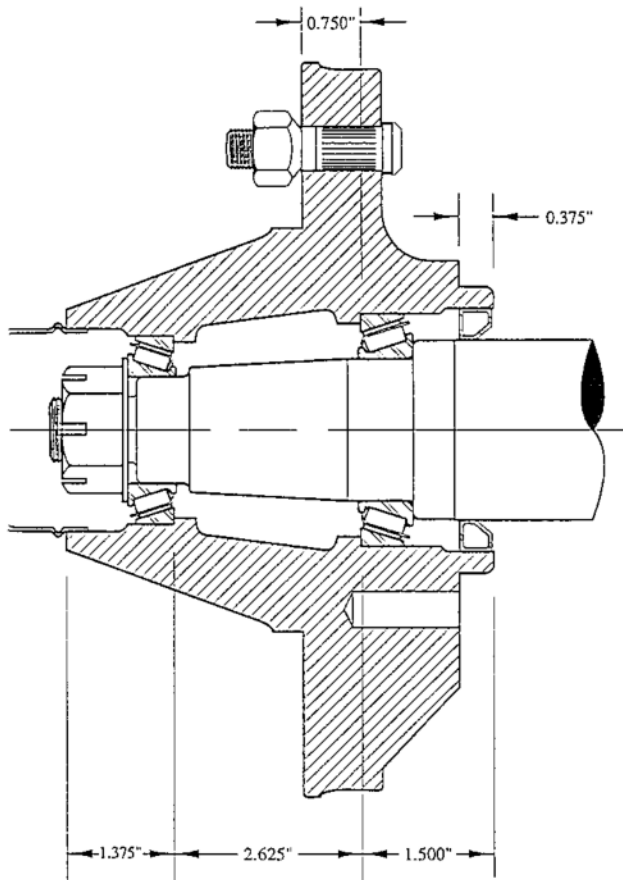
DRAWING NUMBER: HF55311-09
 SHEET 1 OF 2
 REV. DATE NUMBER

THE SERIES E SOLENOID COILS USED IN THIS APPLICATION ARE AS SUPPLIED BY THE MANUFACTURER. THE USER SHALL BE RESPONSIBLE FOR THE PROPER USE OF THIS INFORMATION. THE USER SHALL BE RESPONSIBLE FOR THE PROPER USE OF THIS INFORMATION.

ITEM	QTY	MODEL NUMBER / DESC.
C1, ..., C5, C13 & C14	11	SV08-28-0-N-00
ORIF, ORIF2, ORIF3	3	ORIFICE PLUG 6112952
DMPA	1	SV12-25M-0-N-00
DIR	1	SV12-40-0-N-00
PLG6	2	PORT PLUG 6115777
PLG4	3	PORT PLUG 6133004
CL1	2	COIL 4304110
CL2	11	COIL 4304010
NOT SHOWN	5	PLUG 6108080
BLK	1	BLOCK 7630020

8 trous, 8" Cercle de boulonnage, 6" Trou-Guide*

8 bolt, 8" Bolt Circle, 6" Pilot*



MOYEURS ET COMPOSANTES

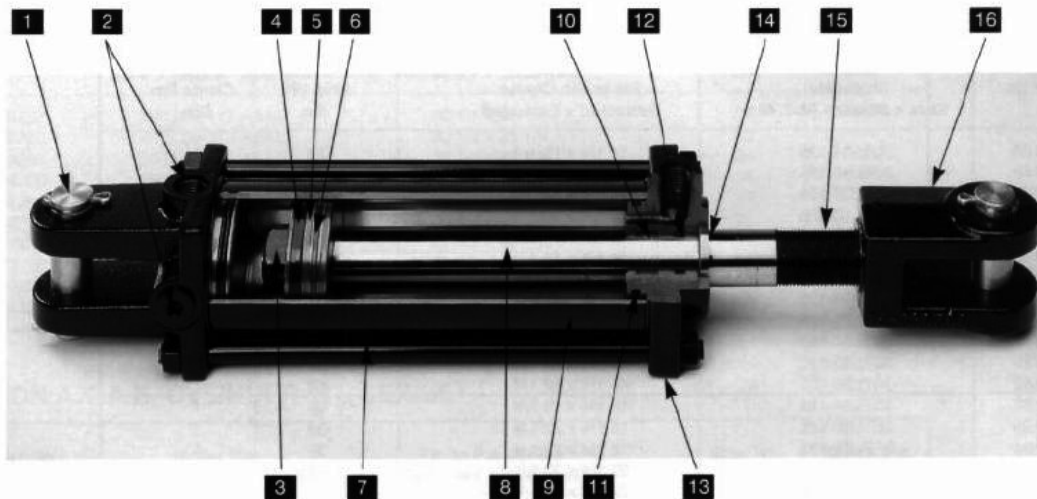
HUB AND COMPONENT PARTS

No. Moyeu Complet Complet Hub Order No.	No. Coussinet / Bearing Ordering No.						No. Composantes / Parts Ordering No.		
	Cuvette Intérieure Inner Cup	Cuvette Extérieure Outer Cup	Intérieur Inner		Extérieur Outer		Bouchon Anti-Poussière Dust Cap	Écrou de roue 5/8 5/8 Wheel Bolt	Joint à Graisser Grease Seal
			Cône/Cone	Calibre/Bore	Cône/Cone	Calibre/Bore			
MS-H8000	AU-052190	AU-052200	AU-050070	2.165	AU-050080	1.625	AU-050470	AU-053320	AU-051170

FUSÉES ET COMPOSANTES

SPINDLE AND COMPONENT PARTS

No. Fusée Spindle No.	Diamètre Fusée Spindle Diameter	Boulon Nut	Rondelle Washer	Goupille Cotter Pin	Capacité Lbs Capacity Lbs	Capacité de serrage maximum des écrous de roue : 150 lb Bolt maximum torque : 150 lb
AU-S800023416	2.750 OU 3.000	AU-025010	AU-025070	AU-025110	8000	



REF	DESCRIPTION
1	Pins and retainers
2	Ports
3	Piston nut
4	Piston wear ring
5	Piston
6	Piston seal
7	Tie-rods
8	Cylinder shaft
9	Tube
10	Rod wear ring
11	Tube seal
12	Rod seal
13	Rod cap & clevis cap
14	Rod wiper
15	Threaded shaft (on ASAE cylinders)
16	Rod clevis

No	DESCRIPTION	SÉRIE	PRESSION MAX. (LB/PO ²)	BORE (PO)	LONGUEUR (PO) RÉTRACTÉ x ÉTENDU	PORT	REPAIR KIT
MI-639704	Cylindre 2 3/4" x 8" double action	TP	3000	2.75	20.25 x 28.25	3/4-16 FORB	MI-639557
MI-639703	Cylindre 2 1/2" x 8" double action	TP	3000	2.5	20.25 x 28.25	3/4-16 FORB	MI-639555
MI-639280	Voir MI-643449	TD	3000	2	20.25 x 28.25	3/4-16 FORB	MI-639542
MI-643276	Cylindre 2" dia. x 3" (gauche)	TH	3000	2.0 x 3.0	11.75 x 14.75	3/4-16 FORB	MI-639542
MI-643433	Cylindre TL 2" x 20" x 1 1/8" tige tige NT, 3/8 FNPT	TL	2500	2.0 x 20	30.25 x 50.25	3/8" FNPT	MI-637529
MI-643434	Cylindre TH 2 1/2" x 8" x 1 1/8" tige tige NT, 3/4-16 FORB	TH	3000	2.5 x 8	20.25 x 28.25	3/4-16 FORB	MI-639555
MI-643444	Cylindre TL 2 1/2" x 16" x 1 1/8" tige tige NT, 3/8" FNPT	TL	2500	2.5 x 16	26.50 x 42.50	3/8" FNPT	MI-643658
MI-643445	Cylindre TH 2 1/2" x 20" x 1 1/8" tige tige NT, 3/4-16 FORB	TH	3000	2.5 x 20	30.50 x 50.50	3/4-16 FORB	MI-643658
MI-643449	Cylindre TH 2" x 8" x 1 1/8" tige tige NT, 3/4-16 FORB	TH	3000	2.0 x 8	20.25 x 28.25	3/4-16 FORB	MI-639555
MI-643645	Cylindre TH 2 1/2" x 10" x 1 1/8" tige tige NT, 3/4-16 FORB	TH	3000	2.5 x 10	20.50 x 30.50	3/4-16 FORB	MI-639555
MI-643658	Voir 639573						
MI-643661	Cylindre 2 1/2" x 12", 3/4 - 16 forb PULL	TD	3000	2.5 x 12	22.25 x 34.25	3/4-16 FORB	MI-637696
MI-643662	Cylindre 2 1/2" x 20" PULL	TD	3000	2.5 x 20	30.25 x 50.25	3/4-16 FORB	MI-637697
MI-643666	Cylindre 2 1/2" x 18" PULL	TD	3000	2.5 x 18	28.25 x 46.25	3/4-16 FORB	MI-637697
MI-643668	Cylindre 2" x 10" double action			2.0 x 10			MI-639572
MI-643741	Cylindre TH 3 1/2" x 8" x 1 1/4" tige tige NT, 3/4-16 FORB	TH	3000	3.5 x 8	20.25 x 28.25	3/4-16 FORB	MI-639561
MI-643831	Cylindre 2 1/2" x 14" Push nitrosteel	TD	3000	2.5 x 14	24.25 x 38.25	3/4-16 FORB	MI-637696
MI-643910	Cylindre 2 1/2" x 8" double action			2.5 x 8			MI-639555
MI-643911	Cylindre 2 3/4" x 8" double action			2.75 x 8			MI-639557
MI-644358	Cylindre 2" x 8" x 1 1/8" tige tige NT, soudé 7/8-14 FORB	TH	3000	2.0 x 8	22.25 x 30.25	7/8-14 FORB	MI-644373
MI-644359	Cylindre 2 1/2" x 8" x 1 1/8" tige tige NT, soudé 7/8-14 FORB Voir MI-644500	TH	3000	2.5 x 8	22.25 x 30.25	7/8-14 FORB	MI-644373
MI-644499	Cylindre 2" x 8" x 1 1/8" tige tige NT, soudé 1 1/16 FORB	TH	3000	2.0 x 8	22.25 x 30.25	1 1/16-12 FORB	MI-644373
MI-644500	Cylindre 2 1/2" x 8" x 1 1/8" tige tige NT, soudé 1 1/16 FORB Voir MI-644500R1	TH	3000	2.5 x 8	22.25 x 30.25	1 1/16-12 FORB	MI-644373
MI-644500R1	Cylindre 2 1/2" x 8" x 1 1/8" nt, soudé 1 1/16 forb.			2.5 x 8		1 1/16 FORB	
MI-645162	Cylindre TH 2 1/2" x 16" x 1 1/8" tige tige NT, 3/4-16 FORB	TH	3000	2.5 x 16	27.15 x 43.15	3/4-16 FORB	MI-649573
MI-645296	Cylindre TH 2" x 20" x 1 1/8" tige tige NT, 3/4-16 FORB	TH	3000	2.0 x 20	30.25 x 50.25	3/4-16 FORB	MI-639542
MI-645297	Cylindre TH 2 1/2" x 16" x 1 1/8" tige tige NT, 3/4-16 FORB Voir MI-645760	TH	3000	2.5 x 16	26.50 x 42.50	3/4-16 FORB	MI-639555
MI-645298	Cylindre TH 2 1/2" x 20" x 1 1/8" tige tige NT, 3/4-16 FORB	TH	3000	2.5 x 20	30.50 x 50.50	3/4-16 FORB	MI-639555
MI-645298R1	Cylindre TH 2 1/2" x 20" x 1 1/8" tige tige NT, 3/4-16 FORB	TH	3000	2.5 x 20	30.50 x 50.50	3/4-16 FORB	MI-SKTR325001125
MI-645346	Cylindre TH 2 1/2" x 10" x 1 1/8" tige tige NT, 3/4-16 FORB	TH	3000	2.5 x 10	18.15 x 28.15	3/4-16 FORB	MI-645004
MI-645347	Cylindre TH 3" x 20" x 1 1/2" tige tige NT, 3/4-16 FORB	TH	3000	3.0 x 20	30.25 x 50.25	3/4-16 FORB	MI-645599
MI-645374	Cylindre 2" dia. x 24" double action	TD	3000	2.0 x 24	34.25 x 58.25	3/4-16 FORB	MI-639542
MI-645375	Cylindre 2 1/2" x 8" tige nitro-steel, seal PTFE	TD	3000	2.5 x 8	18.25 x 26.25	3/4-16 FORB	MI-639555
MI-645376	Cylindre 2 1/2" dia. x 10" double action	TD	3000	2.5 x 10	20.25 x 30.25	3/4-16 FORB	MI-639555
MI-645377	Cylindre 2 1/2" dia. x 30" double action	TD	3000	2.5 x 30	40.25 x 70.25	3/4-16 FORB	MI-639556
MI-645488	Cylindre 2" dia. x 12" double action	TD	3000	2.0 x 12	22.25 x 34.25	3/4-16 FORB	MI-639542
MI-645489	Cylindre 2 1/2" dia. x 12" double action	TD	3000	2.5 x 12	22.25 x 34.25	3/4-16 FORB	MI-639555

No	DESCRIPTION	SÉRIE	PRESSION MAX. (LB/PO ²)	BORE (PO)	LONGUEUR (PO) RÉTRACTÉ x ÉTENDU	PORT	REPAIR KIT
MI-645505	Cylindre TH 2 1/2" x 14" x 1 1/8" tige tige NT, 3/4-16 FORB	TH	3000	2.5 x 14	24.25 x 38.25	3/4-16 FORB	MI-645004
MI-645625	Cylindre 2" x 20" Push	TD	3000	2.0 x 20	20.25 x 50.25	3/4-16 FORB	MI-645724
MI-645626	Cylindre 2 1/2" x 12" double action	TD	3000	2.5x 12	22.25 x 34.25	3/4-16 FORB	MI-639555
MI-645627	Cylindre 3" x 12" double action	TD	3000	3.0 x 12	22.25 x 34.25	3/4-16 FORB	MI-639558
MI-645628	Cylindre 3" x 14" simple double action pull	TD	3000	3.0 x 14	24.25 x 38.25	3/4-16 FORB	MI-645765
MI-645760	Cylindre TH 2 1/2" x 16" x 1 1/8" tige tige NT, 3/4-16 FORB	TH	3000	2.5 x 16	26.50 x 42.50	3/4-16 FORB	MI-645004
MI-645761	Cylindre TH 3" x 14" x 1 1/4" tige tige NT, 3/4-16 FORB	TH	3000	3.0 x 14	24.25 x 38.25	3/4-16 FORB	MI-645599
MI-645762	Cylindre TH 2 1/2" x 30" x 1 1/4" tige tige NT, 3/4-16 FORB	TH	3000	2.5 x 30	26.50 x 56.50	3/4-16 FORB	MI-639556
MI-645782	Cylindre 3" x 14" simple action push	TD	3000	3 X 14	24.25 x 38.25	3/4-16 FORB	MI-645765
MI-645861	Cylindre TH 3" x 18" x 1 1/2" tige tige NT, 3/4-16 FORB	TH	3000	3.0 x 18	26.50 x 44.50	3/4-16 FORB	MI-645599
MI-648400	Cylindre ASAE 2 1/2" x 8" x 1 1/8"nt, 3/4 - 16 forb, PSP seal	TD	3000	2.5 x 8	20.25 x 28.25	3/4-16 FORB	MI-639555
MI-648475	Cylindre 2" x 20" x 1 1/8"nt, seal PSP	TD	3000	2.0 x 20	30.25 x 50.25	3/4-16 FORB	MI-639542
MI-648475R1	Cylindre 2" x 20" x 1 1/8"nt, seal PSP	TD	3000	2.0 x 20	30.25 x 50.25	3/4-16 FORB	MI-SKTCL2020N0176
MI-648476	Cylindre ASAE 2 1/2" x 10" x 1 1/8"nt, 3/4 - 16 forb, PSP seal	TD	3000	2.5 x 10	22.25 x 32.25	3/4-16 FORB	MI-639555
MI-648476R1	Cylindre ASAE 2 1/2" x 10" x 1 1/8"nt, 3/4 - 16 forb, PSP seal	TD	3000	2.5 x 10	22.25 x 32.25	3/4-16 FORB	MI-SKTCL2510N0177
MI-648477	Cylindre ASAE 2 1/2" x 12" x 1 1/8"nt, 3/4 - 16 forb, PSP seal	TD	3000	2.5 x 12	24.25 x 36.25	3/4-16 FORB	MI-637696
MI-648477R1	Cylindre ASAE 2 1/2" x 12" x 1 1/8"nt, 3/4 - 16 forb, PSP seal	TD	3000	2.5 x 12	24.25 x 36.25	3/4-16 FORB	MI-SKTR325001125

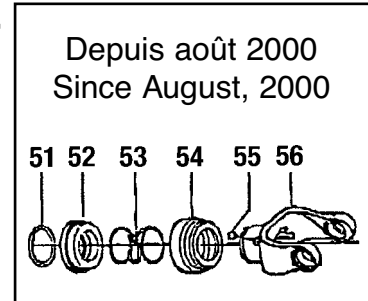
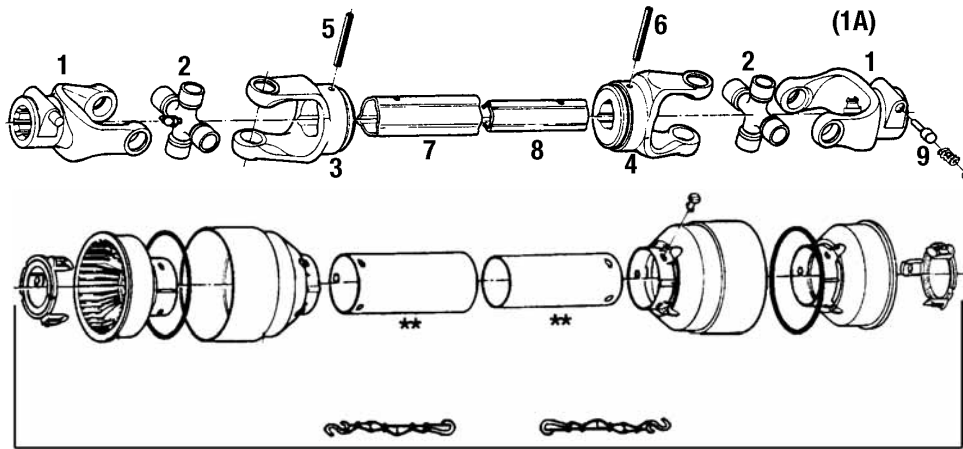
No	DESCRIPTION	SÉRIE	PRESSION MAX. (LB/PO ²)	BORE (PO)	LONGUEUR (PO) RÉTRACTÉ x ÉTENDU	PORT
AU-CYL2530	Cylindre 2 1/2" x 30" x 1 1/4" tige niturer, 3/8" FNPT	-	3000	2.5 x 30	-	3/8" FNPT
AU-CYL2048	Cylindre 2" x 40" x 1 1/2" tige chromé, 3/8" FNPT	-	3000	2.0 x 40	-	3/8" FNPT
AU-CYL2080	Cylindre 2" x 80" x 1 1/4" tige chromé, 3/8" FNPT	-	3000	2.0 x 80	-	3/8" FNPT
AU-CYL2505	Cylindre 2 1/2" x 4" x 1 1/2" tige chromé, 3/8 FNPT	-	3000	2.5 x 4	-	3/8" FNPT

ENSEMBLE DE RÉPARATION

AU-CYL2048KC	Ensemble réparation pour AU-CYL2048 2000 et plus
AU-CYL2048K	Ensemble réparation pour AU-CYL2048 2000 et moins
AU-CYL2505K	Ensemble réparation pour cylindre AU-CYL2505

ACCESSOIRES

NO	DESCRIPTION
MS-BRH18P	Limiteur de course vissé, 1-1/8"
MS-BRH18P2	Limiteur de course vissé, 1-1/4"
MS-BRH180	Main avec attache pour écrou
MO-437393	Main de cylindre, tige 1-1/8"
MO-419396	Pin 1"
AU-9110S	Stoppeur de course 2-1/2" avec clip plaqué



Series	T20	T20	T20	T50	T60		
**	26-1/2"	47-1/2"	26-1/2"	26-1/2"	26-1/2"		
REF	CA-PT001	CA-PT002	CA-PT003	CA-PT005	CA-PT006	DESCRIPTION	Q
1	CA-022001	CA-022001				Yoke, 1-3/8" x 6 splines	1
			CA-022001	CA-141025001	CA-141026544	Yoke, 1-3/8 x 6 splines	2
1A	CA-012304					Yoke, 1"	1
		CA-022108				Yoke, 1-1/4"	1
2	CA-41202	CA-41202	CA-41202	CA-180015130	CA-180016130	Cross	2
3	CA-012003	CA-012003	CA-012003	CA-151015011	CA-151016028	Outer yoke	1
4	CA-012002	CA-012002	CA-012002	CA-151015012	CA-151016029	Inner yoke	1
5	CA-190000014	CA-190000014	CA-190000014	CA-190000016	CA-190000018	Pin	1
6	CA-190000012	CA-190000012	CA-190000012	CA-190000394	CA-190000016	Pin	1
7	CA-191120200300	CA-191120200300	CA-191120200300	CA-191150200	CA-191160200	Outer tube	1
8	CA-191120100300	CA-191120100300	CA-191120100300	CA-191150100	CA-191150100	Inner tube	1
9	CA-166026004	CA-166026004	CA-166026004	CA-166026004	CA-166026004	Spring and pin	1
10	CA-220209	CA-220214	CA-220209	CA-142250209	CA-142260030	Guard assy	1
51	CA-190000451	CA-190000451	CA-190000451		CA-190000451	Outer clip	1
52	CA-151016486	CA-151016486	CA-151016486		CA-151016486	Sliding sleeve collar	1
53	CA-180016487	CA-180016487	CA-180016487		CA-180016487	Spring	1
54	CA-180016483	CA-180016483	CA-180016483		CA-180016483	Fixed sleeve	1
55	CA-190000078	CA-190000078	CA-190000078		CA-190000078	Ball ø 1/2"	1
56	CA-151012324	CA-151012324	CA-151012324			Yoke C12	1

** Cross CC lenght

Series	T20	T40	T40	T40	T20		
**	36"	19"	48"	SIMPLE	SIMPLE		
REF	CA-PT007	CA-PT008	CA-PT00448	CA-PT009	CA-PT010	DESCRIPTION	Q
1	CA-022001	CA-141024430		CA-141024430	CA-022001	Yoke, 1-3/8" x 6 splines	1
			CA-141024430			Yoke, 1-3/8 x 6 splines	2
1A					CA-151014303	Yoke, 1"	1
	CA-022108	CA-151014302		CA-151014302		Yoke, 1-1/4"	1
2	CA-41202	CA-180014130	CA-180014130	—	CA-41202	Cross	2
3	CA-012003	CA-151014006	CA-151014006	—	—	Outer yoke	1
4	CA-012002	CA-151014007	CA-151014007	—	—	Inner yoke	1
5	CA-190000014	CA-190000014	CA-190000014	—	—	Pin	1
6	CA-190000012	CA-190000012	CA-190000012	—	—	Pin	1
7	CA-191120200300	CA-191130200	CA-191130200	—	—	Outer tube	1
8	CA-191120100300	CA-191140100	CA-191140100	—	—	Inner tube	1
9	CA-166026004	CA-166026004	CA-166026004	—	—	Spring and pin	1
10	CA-220214	CA-142240209	CA-142240209	—	—	Guard assy	1
51	CA-190000451	CA-190000451	CA-190000451	—	—	Outer clip	1
52	CA-151016486	CA-151016486	CA-151016486	—	—	Sliding sleeve collar	1
53	CA-180016487	CA-180016487	CA-180016487	—	—	Spring	1
54	CA-180016483	CA-180016483	CA-180016483	—	—	Fixed sleeve	1
55	CA-190000078	CA-190000078	CA-190000078	—	—	Ball ø 1/2"	1
56	CA-151012324			—	—	Yoke C12	1

** Cross CC lenght

Series	T20	T20	T40	T40	T20		
**	19"	19"	19"	26-1/2"	36"		
REF	CA-PT00119	CA-PT00319	CA-PT00419	CA-PT00426	CA-PT00758	DESCRIPTION	Q
1	CA-022001					Yoke, 1-3/8" x 6 splines	1
		CA-022001	CA-141024430	CA-141024430	CA-022001	Yoke, 1-3/8 x 6 splines	2
1A	CA-012304					Yoke, 1"	1
					CA-01230458	Yoke, 5/8"	1
2	CA-41202	CA-41202	CA-180014130	CA-180014130	CA-41202	Cross	2
3	CA-012003	CA-012003	CA-151014006	CA-151014006	CA-151015011	Outer yoke	1
4	CA-012002	CA-012002	CA-151014007	CA-151014007	CA-151015012	Inner yoke	1
5	CA-190000014	CA-190000014	CA-190000014	CA-190000014	CA-190000016	Pin	1
6	CA-190000012	CA-190000012	CA-190000012	CA-190000012	CA-190000394	Pin	1
7	CA-191120200300	CA-191120200300	CA-191130200	CA-191130200	CA-191150200	Outer tube	1
8	CA-191120100300	CA-191120100300	CA-191140100	CA-191140100	CA-191150100	Inner tube	1
9	CA-166026004	CA-166026004	CA-166026004	CA-166026004	CA-166026004	Spring and pin	1
10	CA-220209	CA-220209	CA-142240209	CA-142240209	CA-142220211	Guard assy	1
51	CA-190000451	CA-190000451	CA-190000451	CA-190000451	CA-190000451	Outer clip	1
52	CA-151016486	CA-151016486	CA-151016486	CA-151016486	CA-151016486	Sliding sleeve collar	1
53	CA-180016487	CA-180016487	CA-180016487	CA-180016487	CA-180016487	Spring	1
54	CA-180016483	CA-180016483	CA-180016483	CA-180016483	CA-180016483	Fixed sleeve	1
55	CA-190000078	CA-190000078	CA-190000078	CA-190000078	CA-190000078	Ball ø 1/2"	1
56	CA-151012324	CA-151012324			CA-151012324	Yoke C12	1

** Cross CC lenght



comer industries
driveshafts



comer industries
mechatronic solutions



AVANT-PROPOS

COMER INDUSTRIES S.p.A place depuis toujours la sécurité en tête des facteurs à prendre en compte lors du développement et de la fabrication de ses produits qui sont conformes aux normes ISO et aux directives de l'U.E. en matière de sécurité.

Les informations sur la sécurité et l'utilisation sont fournies par les autocollants appliqués et par la notice qui accompagne chaque transmission fournie.

Le client est prié d'informer Comer Industries S.p.A. sur le pays de destination des transmissions afin de pouvoir les doter des étiquettes et des notices appropriées

ARBRES A CARDAN

Transmissions primaires CE

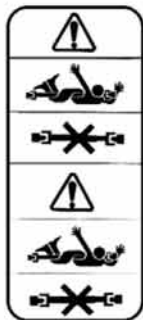
Elles relient le tracteur à la machine opératrice et sont équipées de :

- Marquage CE
- Autocollants d'instructions de sécurité
- Notice CE
- Chaînes anti-rotation



cod. 190.000.359

Autocollant d'instructions de sécurité sur le tube de protection extérieur



cod. 190.000.358

Autocollant d'instructions de sécurité sur le tube en acier extérieur



Notice CE

Transmissions primaires USA

Elles relient le tracteur à la machine opératrice et sont équipées de :

- Autocollants d'instructions de sécurité
- Notice
- Chaînes anti-rotation



cod. 190.000.099

Autocollant d'instructions de sécurité sur le tube de protection extérieur



cod. 190.000.098

Autocollant d'instructions de sécurité sur le tube en acier extérieur



cod. 190.000.371

Notice

Transmissions primaires CANADA

Elles relient le tracteur à la machine opératrice et sont équipées de :

- Autocollants d'instructions de sécurité
- Notice
- Chaînes anti-rotation



cod. 190.000.359



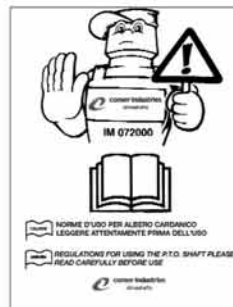
cod. 190.000.215

Autocollant d'instructions de sécurité sur le tube de protection extérieur



cod. 190.000.216

Autocollant d'instructions de sécurité sur le tube en acier extérieur



cod. 190.000.371

Notice



L'arbre à cardan est disponible en option sans les protections. Dans ce cas, c'est à l'acheteur qu'incombe la responsabilité de faire homologuer la machine complète (arbre à cardan compris) conformément à la Directive Machines et de protéger la transmission à cardan avec des protections idoines

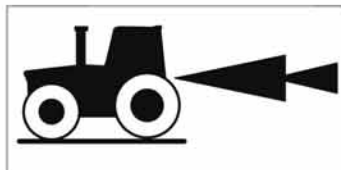
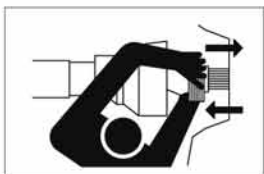
Conseils d'utilisation



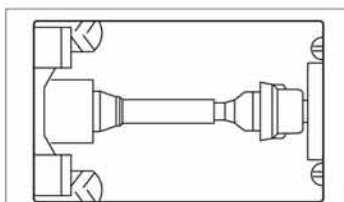
Les indications ci-dessous concernent votre sécurité



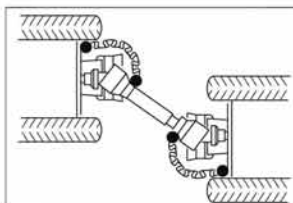
Avant de commencer à travailler, vérifiez :



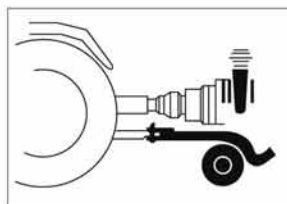
la bonne fixation de la transmission à cardan au tracteur et à la machine opératrice. (Le tracteur estampillé sur la protection indique le côté tracteur)



la présence et le fonctionnement de toutes les protections de la transmission. En cas de besoin, remplacez les éléments endommagés ou manquants par des pièces d'origine en veillant à les monter correctement



si les chaînes sont fixées de façon à permettre l'articulation de la transmission dans chaque condition d'exercice et de transport



si les machines stationnaires (pompes, générateurs, etc.) sont bien fixées au tracteur et respectent la superposition des éléments télescopiques



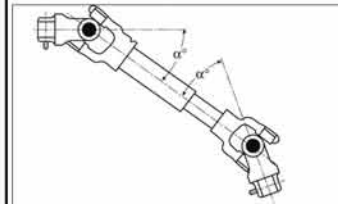
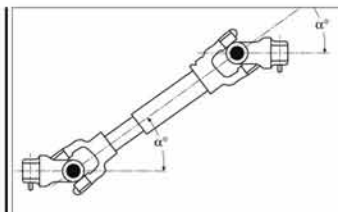
si la longueur, la dimension de la transmission à cardan ainsi que son dispositif éventuel sont adaptés à l'usage que l'on souhaite en faire (vérifiez dans la notice si la transmission doit être équipée d'un limiteur de couple ou d'une roue libre).



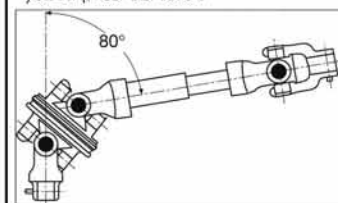
Pendant l'utilisation veillez à ce que :



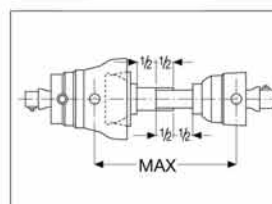
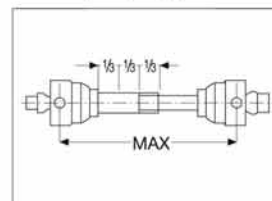
la transmission à cardan ne dépasse pas la vitesse et la puissance prévues dans le manuel de la machine.
Le dispositif de sécurité doit toujours être utilisé du côté de la machine. Toutes les pièces en mouvement sont protégées



les angles d'articulation doivent être contenus et égaux. En cas de manoeuvre de plus de 35°, débrayez la prise de force



le joint homocinétique n'opère pas en continu à un angle proche de 80°, mais seulement pour de courtes durées (braquage)



les éléments télescopiques de la transmission se superposent toujours sur 1/3 dans les transmissions STD et de 1/2 dans les transmissions à joint homocinétique

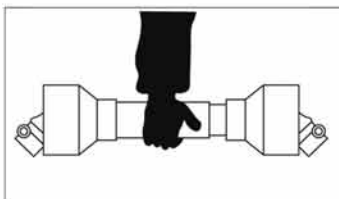


les vêtements de travail portés ne doivent pas être amples ou déboutonnés de façon à ce qu'ils ne soient pas happés par la machine et être la cause de graves accidents

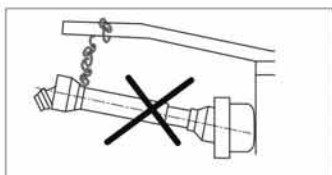




Conseils d'utilisation



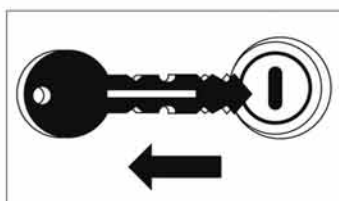
La transmission doit être maintenue horizontalement pour ne pas la faire glisser en provoquant des accidents ou un endommagement des protections. Utilisez des engins de manutention appropriés en fonction de son poids



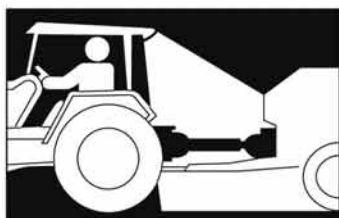
N'utilisez pas de chaînes pour manutentionner la transmission à cardan à la fin de son utilisation. Utilisez un support adéquat



N'utilisez pas la transmission comme support ou marchepied



Coupez le moteur, retirez la clé de contact et vérifiez si toutes les pièces en mouvement se sont arrêtées avant de vous approcher de la machine opératrice ou d'accomplir des opérations d'entretien



En cas de mauvaise visibilité ou de travail nocturne, la zone de travail de la transmission doit être suffisamment éclairée aussi bien pendant la phase de montage que durant l'utilisation



Le dispositif de limitation peut atteindre des températures élevées.

NE PAS TOUCHER !

La zone adjacente doit toujours être propre afin de prévenir tout risque d'incendie

BOLS DE PROTECTION

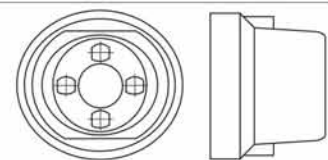
La Directive Machines (CEE 89/392, 91/368, 93/44, 93/68) prescrit que la prise de force sur la machine opératrice doit être dotée d'une protection permettant le montage et l'articulation de la transmission à cardan tout en garantissant (selon la norme prEN 1553) une superposition minimum de 50mm avec la protection de la transmission à cardan alignée.

Les bols de protection Comer Industries S.p.A. ont été conçus conformément aux normes internationales et sont accompagnés d'une notice CE contenant la déclaration de conformité.

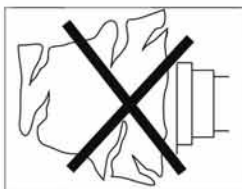
Etant donné la grande variété des machines opératrices et de leurs applications, c'est au fabricant de la machine de choisir le bol plus approprié en fonction des conditions d'exercice, des dimensions et de l'articulation de la transmission à cardan.

Comer Industries S.p.A. conseille de vérifier sur le terrain les conditions réelles d'exercice et la validité du bol

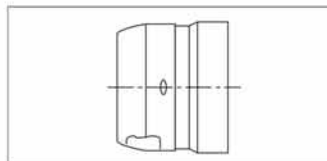
Conseils d'utilisation



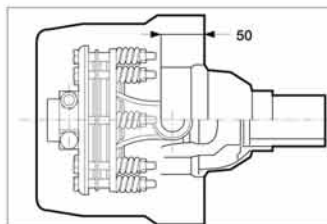
Le vis et les rondelles de fixation du bol doivent être contenus dans la superficie plane et ne doivent pas être desserrés



Les bols doivent toujours être en parfait état, remplacez-les en cas de besoin mais toujours par des pièces d'origine



N'utilisez jamais le bol comme support ou marchepied. Si un couvercle est prévu, vérifiez s'il est bien fermé



Le bol doit surmonter la protection de l'arbre à cardan de 50 mm au moins





comer industries
driveshafts



comer industries
mechatronic solutions



INTRODUCTION

COMER INDUSTRIES S.p.A has always considered safety to be one of the most important design and construction parameters for its products which are all built in full compliance with the international ISO standard and EU safety regulations. Information on safety and on correct final user's application of the PTO drive shaft are supplied in safety labels and in the "Use and Maintenance" Manual provided with all PTO drive shafts. It is the customer responsibility to inform Comer Industries S.p.A. about the Country to which the PTO drive shafts will be delivered, in order to provide them with the suitable Manuals and Labels

PTO DRIVE SHAFTS

Primary transmissions - CE

They connect the tractor to the operating machinery and are equipped with:

- CE Mark
- Safety labels
- CE instruction handbook
- anti-rotation chains



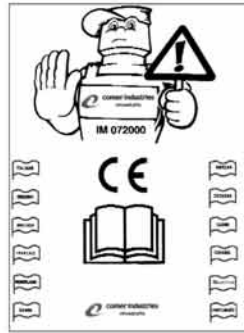
cod. 190.000.359

Label on outer protective tube



cod. 190.000.358

Label on outer steel tube



(GB)

CE "Use and Maintenance" handbook

Primary transmissions-USA

They connect the tractor to the operating machinery and are equipped with:

- Safety labels
- Instruction handbook
- Anti-rotation chains



cod. 190.000.099

Label on outer protective tube



cod. 190.000.098

Label on outer steel tube



cod. 190.000.371

"Use and Maintenance" handbook

Primary transmissions - CANADA

They connect the tractor to the operating machinery and are equipped with:

- Safety labels
- Instruction handbook
- Anti-rotation chains



cod. 190.000.359



cod. 190.000.215

Label on outer protective tube



cod. 190.000.216

Label on outer steel tube



cod. 190.000.371

"Use and Maintenance" handbook





On request, the drive shaft can be supplied without safety guards. In this case, the buyer is responsible for certifying the machine (including the shaft) according to the Machine Directive and for mounting suitable safety guards for the drive shaft

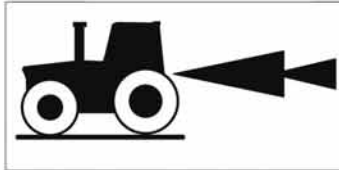
Operating instructions



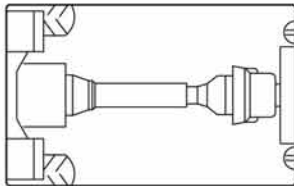
These rules concern your safety



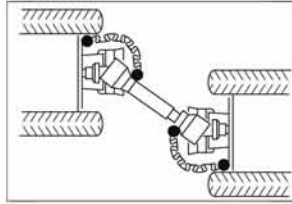
Before starting to work, make sure that:



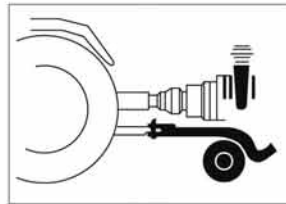
the transmission is correctly connected to the tractor and to the operating machinery (the picture of the small tractor stamped on the safety guard indicates the tractor side)



all the transmission safety guards are in position and operating efficiently. Any damaged or missing components must be replaced with original spare parts and installed correctly



the chains must be connected so that the transmission can move under all operating and transport conditions



the stationary machines (pumps, generators, etc.) are always coupled to the tractor and respect the position of the overlapping telescopic elements



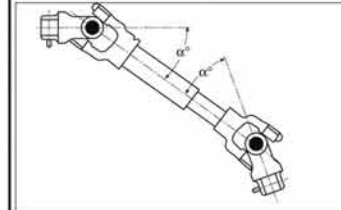
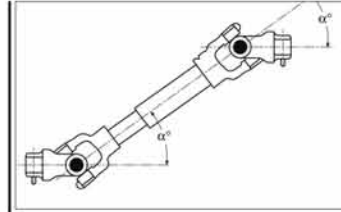
the drive shaft transmission in terms of length, size and any device (check the machine's instruction handbook if the transmission must be equipped with a torque limiter or overrunning clutch)



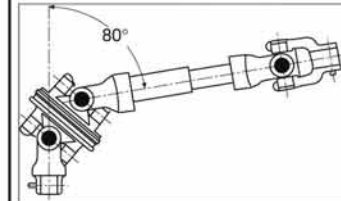
When using the transmission, make sure that:



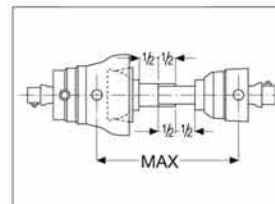
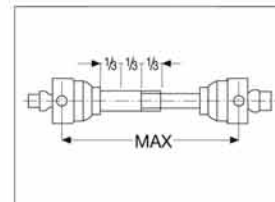
the drive shaft does not exceed the speed and power conditions defined in the machine's operating handbook. Any safety device must be engaged on the machine side. All rotating parts must be protected.



the joint angles are limited and equal; for operations that exceed 35°, disengage the power take-off



the PTO drive shaft joint does not operate continuously with an angle close to 80°, but only for brief periods (steering)



1/3 of the transmission's telescopic elements are always overlapping in the STD transmission and 1/2 in the PTO drive shaft transmissions

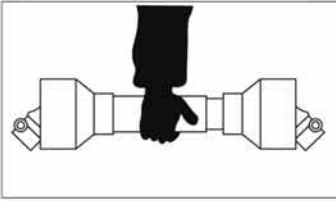


work clothes do not have belts, edges or parts that may get tangled. Any contact with rotating parts may cause serious accidents

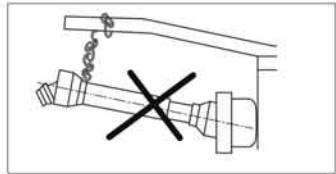




General rules



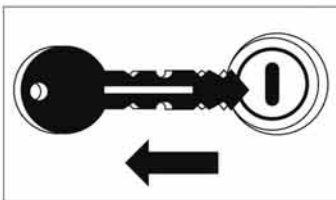
The transmission must be transported horizontally to prevent accidents (since it may slip out) or to avoid damage to safety guards. Depending on the weight, use a suitable means of transport



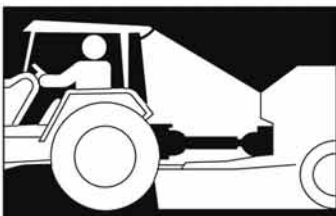
Do not use chains to transport or support the drive shaft after use. Use a special support



Do not use the transmission as a support or as a footboard



Turn off the engine, remove the key from the tractor and ensure that all rotating parts have stopped before getting close to the machinery or carrying out maintenance



The transmission work area must be illuminated during installation and use in case of poor visibility or night-time operation



Clutches may become very hot. **DO NOT TOUCH!** Keep the adjacent area clean to reduce the risk of fire

SAFETY SHROUDS

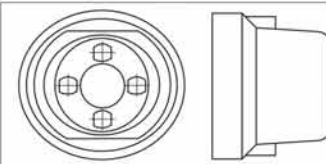
The Machine Directive (EEC 89/392, 91/368, 93/44, 93/68) states that the power take-off on operating machinery must be equipped with a safety shroud attached to it that allows the drive shaft to be assembled and to articulate and that guarantees (according to prEN 1553) overlapping of at least 50 mm with the aligned drive shaft safety guard.

The Comer Industries S.p.A. shrouds are built in compliance with international requirements and standards and are supplied with a CE instruction sheet containing the declaration of conformity.

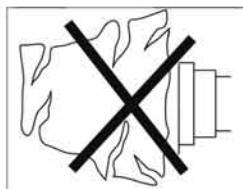
Considering the wide variety of operating machinery and applications, the machine manufacturer is responsible for selecting the shroud based on the use conditions, dimensions and articulation of the drive shaft.

Comer Industries S.p.A. recommends checking the real use conditions in the field as well as the suitability of the shroud

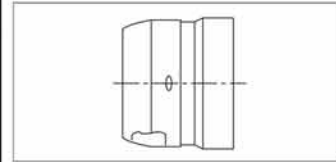
General rules



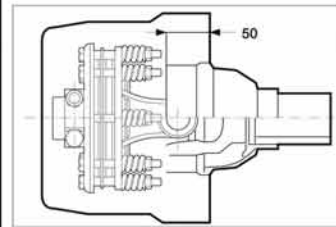
Shroud connecting screws and washers must remain within the flat surface and should not be loose.



Shrouds must not be damaged. If so, they must be replaced with original spare parts

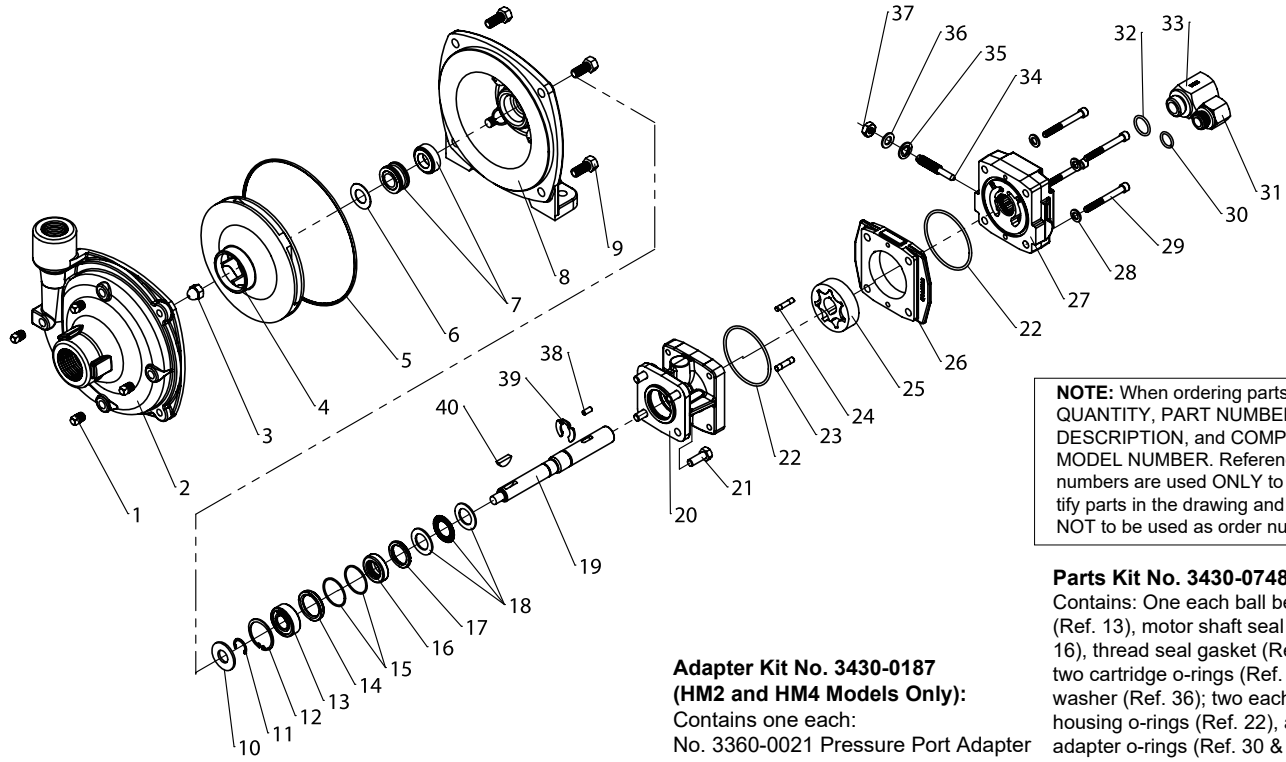


Do not use the shroud as a support or footboard. Any opening must be closed



The shroud must overlap the drive shaft safety guard by at least 50 mm





Repair Parts Kit No. 3430-0332

Contains: One o-ring (Ref. 5), one rubber gasket (Ref. 6), and one mechanical seal (Ref. 7).

Silicon Seal Kit No. 3430-0589

Contains one each: 1720-0083 o-ring (Ref. 5) and mechanical seal (silicon carbide) (Ref.7).

Adapter Kit No. 3430-0187 (HM2 and HM4 Models Only):

Contains one each:
 No. 3360-0021 Pressure Port Adapter
 No. 3373-0020 (Size #1)
 No. 3373-0021 (Size #2)
 No. 3373-0022 (Size #3)
 No. 1720-0108 Adapter O-ring and
 No. 1720-0105 Orifice O-ring (Qty. 3)

NOTE: When ordering parts, give QUANTITY, PART NUMBER, DESCRIPTION, and COMPLETE MODEL NUMBER. Reference numbers are used ONLY to identify parts in the drawing and are NOT to be used as order numbers.

Parts Kit No. 3430-0748

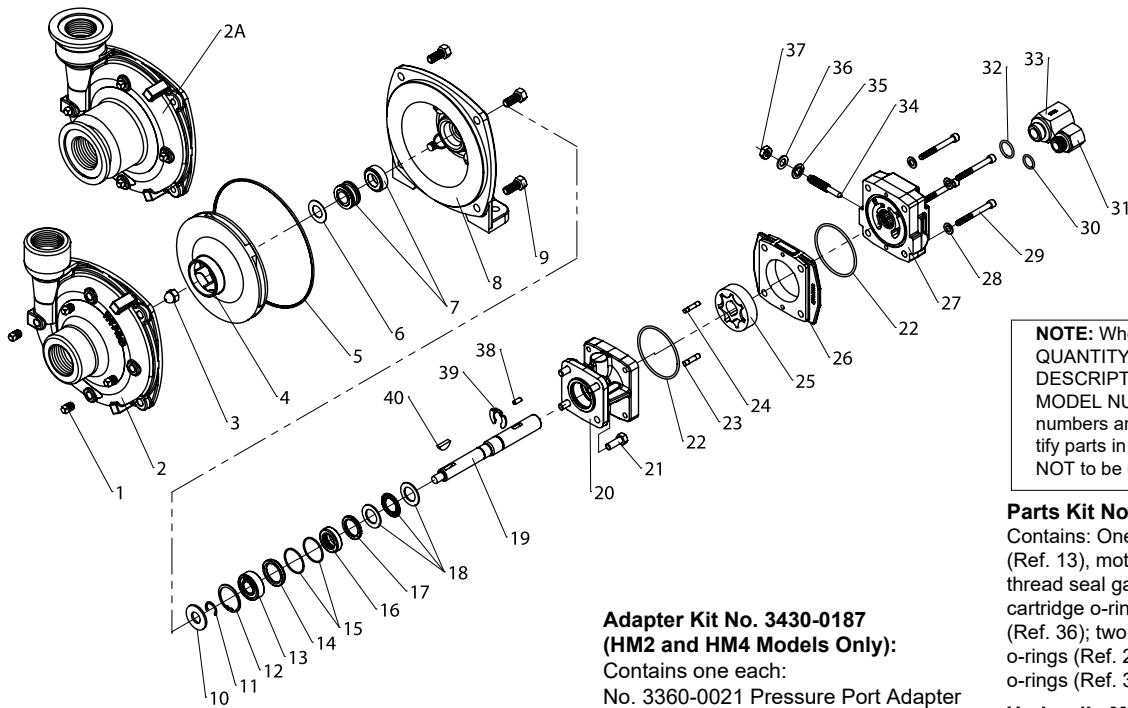
Contains: One each ball bearing (Ref. 13), motor shaft seal (Ref. 16), thread seal gasket (Ref. 35), two cartridge o-rings (Ref. 15) and washer (Ref. 36); two each motor housing o-rings (Ref. 22), and port adapter o-rings (Ref. 30 & 32).

Hydraulic Motor Part Nos.

2500-0081C (HM1C Models)
 2500-0082C (HM2C Models)
 2500-0084C (HM4C Models)

Ref. No.	Qty. Req'd.	Part No.	Description
1	4	2406-0007	Drain/Vent Plug (9302C)
1	4	2406-0016	Drain/Vent Plug (9302S)
2	1	0150-9200C	Pump Casing (Model 9302C)
2A	1	0156-9200S	Pump Casing (Model 9302S)
3	1	2253-0002	Impeller Nut (9302C)
3	1	2253-0006	Impeller Nut (9302S)
4	1	0401-9100P	Impeller (Nylon Std. 9302C)
4	1	0402-9100P	Impeller (Polypropylene Optional) (Std 9302S)
5	1	1720-0083	O-ring
6	1	1700-0100	Gasket
7	1	2120-0009	Mechanical Seal (Viton/Ceramic) (Std 9302C)
7	1	3430-0589	Mechanical Seal (Silicon Carbide) (Std 9302S)
8	1	0750-9300C	Mounting Flange (9302C)
8	1	0756-9300S	Mounting Flange (9302S)
9	4	2210-0020	Hex Head Cap Screw (9302C)
9	4	2210-0125	Hex Head Cap Screw (9302S)
10	1	1410-0056	Slinger Ring
11	1	1810-0014	Snap Ring
12	1	1820-0013	Retaining Ring
13	1	2000-0010	Ball Bearing
14	1	1410-0131	Cartridge, Front
15	2	1720-0268	O-ring
16	1	2104-0010	Lip Seal
17	1	1410-0130	Seal Spacer
18	1	2029-0014	Thrust Bearing Assembly
19	1	0531-2500	Shaft (HM2C/HM4C)
19	1	0533-2500	Shaft (HM1C)
20	1	0150-2500C	Motor Body (includes needle bearing)
21	4	2210-0005	Hex Head Cap Screw

Ref. No.	Qty. Req'd.	Part No.	Description
22	2	1720-0110	O-ring
23	1	1600-0045	Dowel Pin (HM2C / HM4C)
23	1	1600-0044	Dowel Pin (HM1C)
24	1	1600-0042	Dowel Pin (HM2C / HM4C)
24	1	1600-0037	Dowel Pin (HM1C)
25	1	3900-0022	Gerotor (HM1C)
25	1	3900-0023	Gerotor (HM2C)
25	1	3900-0025	Gerotor (HM4C)
26	1	0701-2500C1	Gerotor Housing (HM2C Models) 1/4" wide
26	1	0700-2500C1	Gerotor Housing (HM1C Models) 1/2" wide
26	1	0703-2500C1	Gerotor Housing (HM4C Models) 5/16" wide
27	1	0254-2500C2	Motor End Plate (includes needle bearing)
28	4	2270-0039	Washer
29	4	2220-0045	Cap Screw (HM2C / HM4C Models)
29	4	2220-0021	Cap Screw (HM1C Models)
30	1	1720-0108	O-ring
31	1	3360-0021A	Pressure Port Adapter (includes o-ring)
32	1	1720-0262	O-ring
33	1	3320-0051A	Tank Port Adapter (includes o-ring)
34	1	3220-0029	Bypass Adjusting Screw
35	1	1700-0047	Gasket
36	1	2270-0027	Washer
37	1	2250-0038	Lock Nut
38	1	1610-0032	Roll Pin (HM2C / HM4C)
38	1	1610-0031	Roll Pin (HM1C)
39	1	1810-0026	Snap Ring
40	1	1610-0012	Woodruff Key (9302C)
40	1	04432	Woodruff Key (9302S)



Repair Parts Kit No. 3430-0332
 Contains: One o-ring (Ref. 5), one rubber gasket (Ref. 6), and one mechanical seal (Ref. 7).

Silicon Seal Kit No. 3430-0589
 Contains one each: 1720-0083 o-ring (Ref. 5) and one mechanical seal (silicon carbide) (Ref. 7).

Adapter Kit No. 3430-0187 (HM2 and HM4 Models Only):
 Contains one each:
 No. 3360-0021 Pressure Port Adapter
 No. 3373-0020 (Size #1)
 No. 3373-0021 (Size #2)
 No. 3373-0022 (Size #3).
 No. 1720-0108 Adapter O-ring and
 No. 1720-0105 Orifice O-ring (Qty 3).

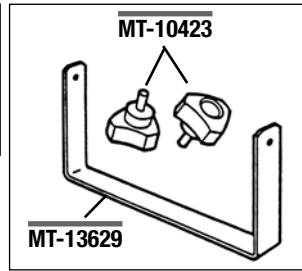
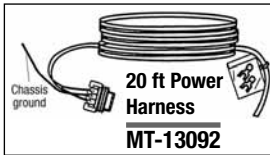
NOTE: When ordering parts, give QUANTITY, PART NUMBER, DESCRIPTION, and COMPLETE MODEL NUMBER. Reference numbers are used ONLY to identify parts in the drawing and are NOT to be used as order numbers.

Parts Kit No. 3430-0748
 Contains: One each ball bearing (Ref. 13), motor shaft seal (Ref. 16), thread seal gasket (Ref. 35), two cartridge o-rings (Ref. 15) and washer (Ref. 36); two each motor housing o-rings (Ref. 22), and port adapter o-rings (Ref. 30 & 32).

Hydraulic Motor Part Nos.
 2500-0081C (HM1C Models)
 2500-0082C (HM2C Models)
 2500-0083C (HM3C Models)
 2500-0084C (HM4C Models)
 2500-0085C (HM5C Models)

Ref. No.	Qty. Req'd.	Part No.	Description
1	4	2406-0007	Drain/Vent Plug (9303C)
1	4	2406-0016	Drain/Vent Plug (9303S)
2	1	0150-9000C	Pump Casing (Model 9303C)
2	1	0150-9000S	Pump Casing (Model 9303S)
2A	1	0153-9000C	Pump Casing (Universal Flange Model C-U)
3	1	2253-0002	Impeller Nut (9303C)
3	1	2253-0006	Impeller Nut (9303S)
4	1	0401-9100P	Impeller (Nylon Std. 9303C)
4	1	0402-9100P	Impeller (Polypropylene Optional) (Std 9303S)
5	1	1720-0083	O-ring
6	1	1700-0100	Gasket
7	1	2120-0009	Mechanical Seal (Viton/Ceramic) (Std 9303C)
7	1	3430-0589	Mechanical Seal (Silicon Carbide) (Std 9303S)
8	1	0750-9300C	Mounting Flange (9303C)
8	1	0756-9300S	Mounting Flange (9303S)
9	4	2210-0020	Hex Head Cap Screw (9303C)
9	4	2210-0125	Hex Head Cap Screw (9303S)
10	1	1410-0056	Slinger Ring
11	1	1810-0014	Snap Ring
12	1	1820-0013	Retaining Ring
13	1	2000-0010	Ball Bearing
14	1	1410-0131	Cartridge, Front
15	2	1720-0268	O-ring
16	1	2104-0010	Lip Seal
17	1	1410-0130	Seal Spacer
18	1	2029-0014	Thrust Bearing Assembly
19	1	0531-2500	Shaft (HM2C/HM4C)
19	1	0533-2500	Shaft (HM1C/HM5C)
19	1	0536-2500	Shaft (HM3C)
20	1	0150-2500C	Motor Body (includes needle bearing)
21	4	2210-0005	Hex Head Cap Screw
22	2	1720-0110	O-ring
23	1	1600-0045	Dowel Pin (HM2C / HM4C)
23	1	1600-0044	Dowel Pin (HM1C/HM5C)
23	1	1600-0052	Dowel Pin (HM3C)

Ref. No.	Qty. Req'd.	Part No.	Description
24	1	1600-0042	Dowel Pin (HM2C / HM4C)
24	1	1600-0037	Dowel Pin (HM1C/HM5C)
24	1	1600-0068	Dowel Pin (HM3C)
25	1	3900-0022	Gerotor (HM1C)
25	1	3900-0023	Gerotor (HM2C)
25	1	3900-0024	Gerotor (HM3C)
25	1	3900-0025	Gerotor (HM4C)
25	1	3900-0048	Gerotor (HM5C)
26	1	0701-2500C1	Gerotor Housing (HM2C Models) 1/4" wide
26	1	0700-2500C1	Gerotor Housing (HM1C Models) 1/2" wide
26	1	0703-2500C1	Gerotor Housing (HM4C Models) 5/16" wide
26	1	0702-2500C1	Gerotor Housing (HM3C Models) 1" wide
26	1	0704-2500C1	Gerotor Housing (HM5C Models) 5/8" wide
27	1	0254-2500C2	Motor End Plate (includes needle bearing)
28	4	2270-0039	Washer
29	4	2220-0045	Cap Screw (HM2C / HM4C Models)
29	4	2220-0021	Cap Screw (HM1C Models)
29	4	2220-0044	Cap Screw (HM3C Models)
29	4	2220-0032	Cap Screw (HM5C Models)
30	1	1720-0108	O-ring
31	1	3360-0021A	Pressure Port Adapter (includes o-ring)
32	1	1720-0262	O-ring
33	1	3320-0051A	Tank Port Adapter (includes o-ring)
34	1	3220-0029	Bypass Adjusting Screw
35	1	1700-0047	Gasket
36	1	2270-0027	Washer
37	1	2250-0038	Lock Nut
38	1	1610-0032	Roll Pin (HM2C / HM4C)
38	1	1610-0031	Roll Pin (HM1C / HM5C)
38	1	1610-0055	Roll Pin (HM3C)
39	1	1810-0026	Snap Ring
40	1	1610-0012	Woodruff Key (9303C)
40	1	04432	Woodruff Key (9303S)



CONSOLE MT3405FII À SIMPLE CONNECTEUR / MT3405FII CONSOLE SINGLE CONNECTOR



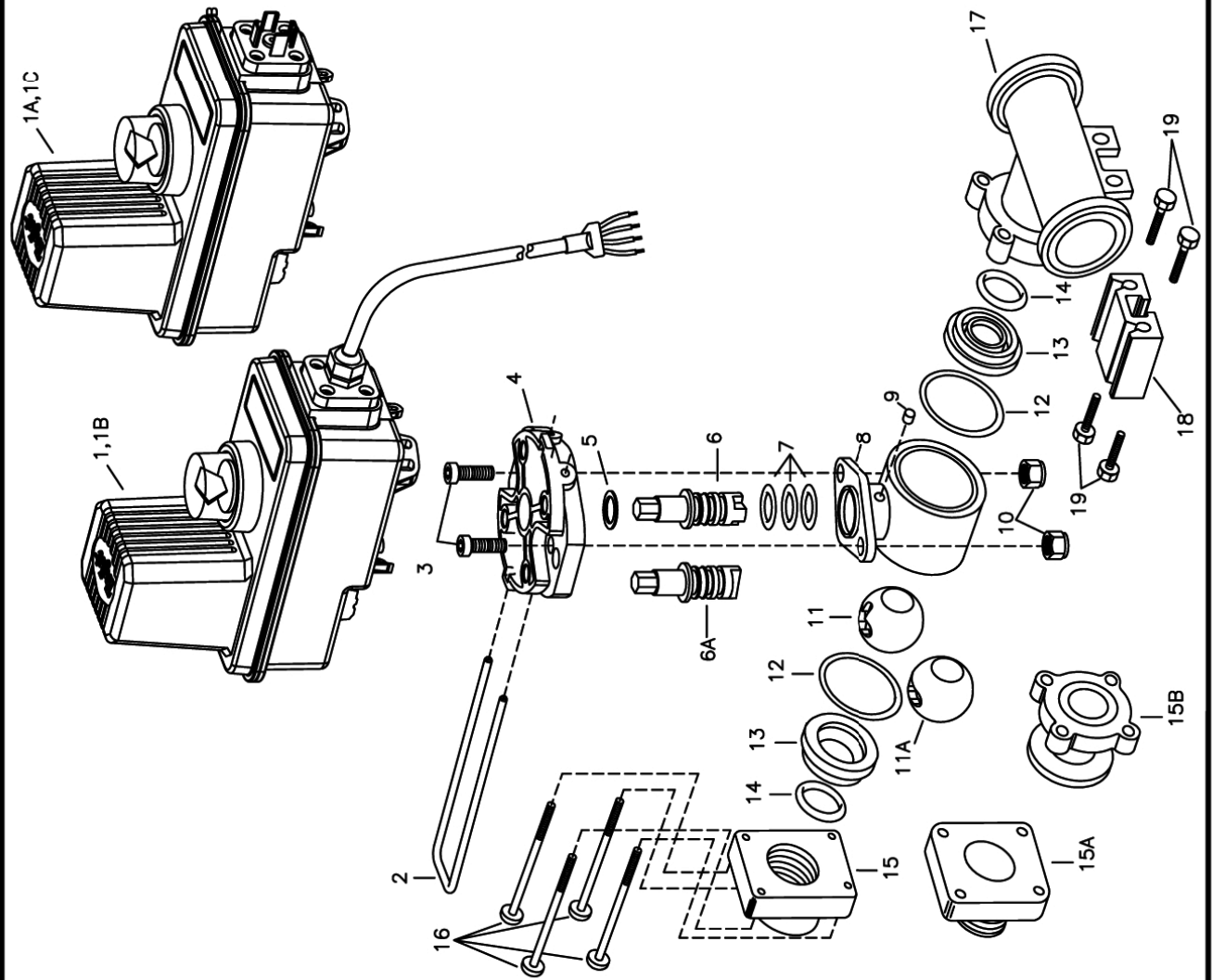
AVEC INTERRUPTEUR DE MARQUEUR À MOUSSE
WITH FOAM MARKER SWITCH

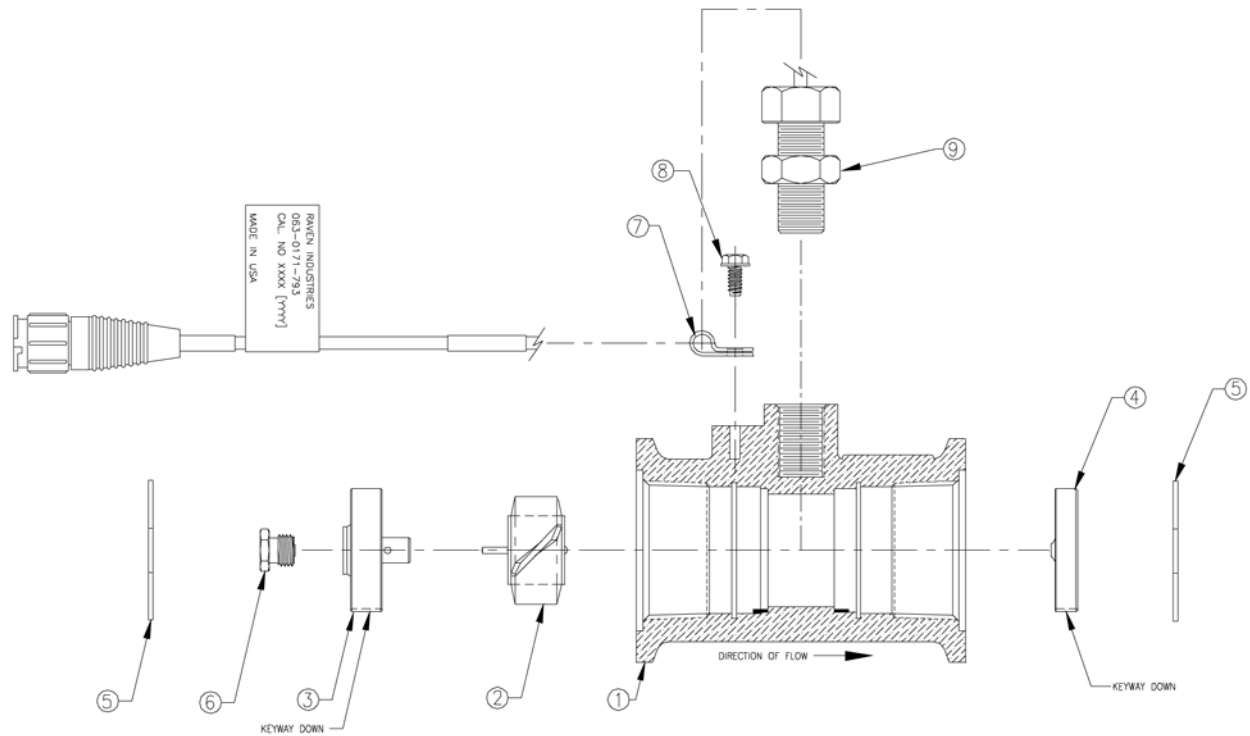
MT-14989 console only
MT-01579 console assy ★

★ Console assy with item list		
NO	DESCRIPTION	Q
A390-0009	Cable 484"	1
MT-10423	Console buttons	1
MT-13774	Mounting kit	1
MT-17292B	Console cable with foam	1
MT-13270	Terminal kit	1
MT-13092	Power harness 20'	1

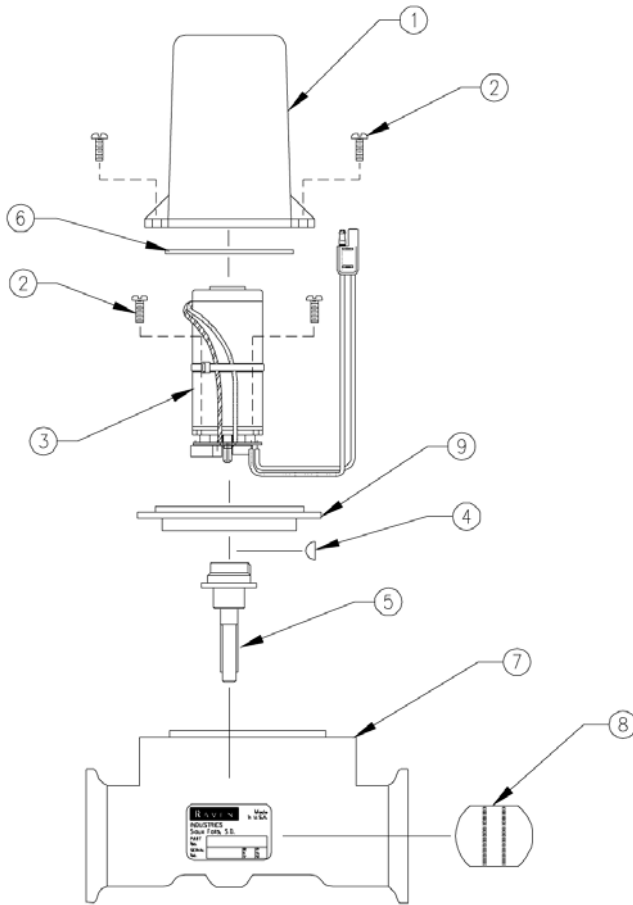
ITEM	PART NO.	DESCRIPTION
1	50515-25CP03 ■	BEC MOTOR, 25-RPM (0.6-SEC), 0.3-METER CABLE, POSITIVELY SWITCHED
	50515-25CP05 ■	BEC MOTOR, 25-RPM (0.6-SEC), 0.5-METER CABLE, POSITIVELY SWITCHED
	50515-25CP15 ■	BEC MOTOR, 25-RPM (0.6-SEC), 1.5-METER CABLE, POSITIVELY SWITCHED
1A	50515-25CP60 ■	BEC MOTOR, 25-RPM (0.6-SEC), 6.0-METER CABLE, POSITIVELY SWITCHED
	50515-25DP ■	BEC MOTOR, 25-RPM (0.6-SEC), DIN CONNECTION, POSITIVELY SWITCHED
	50533-25C03	BE MOTOR, 25-RPM (0.6-SEC), 0.3-METER CABLE
	50533-25C05	BE MOTOR, 25-RPM (0.6-SEC), 0.5-METER CABLE
	50533-25C15	BE MOTOR, 25-RPM (0.6-SEC), 1.5-METER CABLE
	50533-25C60	BE MOTOR, 25-RPM (0.6-SEC), 6.0-METER CABLE
1C	50533-25D	BE MOTOR, 25-RPM (0.6-SEC), DIN CONNECTION
2	CP50517-SSPV	RETAINING CLIP, 304 STAINLESS STEEL
3	CP26197-7/8-SS	SOCKET HEAD CAP SCREW, 1/4"-20X7/8", STAINLESS STEEL (2 REQ'D)
4	CP50514-PP	MOTOR ADAPTER, POLYPROPYLENE (BLACK)
5	CP20125-TEF	THRUST WASHER, TEFLON
6	CP56613-SS	STEM, 303 STAINLESS STEEL (FOR POLYPROPYLENE BALL)
6A	CP56615-SS	STEM, 303 STAINLESS STEEL (FOR STAINLESS STEEL BALL)
7	CP7717-M12X2.5-VI	O-RING, VITON (3 REQ'D)
8	CP20101-NYB	BODY, NYLON (BLACK) (2-WAY)
9	CP20126-FELT	DUST PLUG, FELT
10	CP38435-1/4-SSNY	ELASTIC LOCKNUT, 1/4"-20, STAINLESS STEEL (2 REQ'D)
11	CP20106-1-PP	BALL, POLYPROPYLENE (WHITE) (2-WAY)
11A	CP19926-SS	BALL, 303 STAINLESS STEEL (2-WAY)
12	CP20564-VI	GASKET, VITON (2 REQ'D)
13	CP20103-TEF	SEAL, TEFLON (2 REQ'D)
14	CP7717-2-213-VI	O-RING, VITON (2 REQ'D)
15	CP20104-3/4-NYB	END CAP, NYLON (BLACK) (3/4" NPT THREAD)
	CPB20104-3/4-NYB	END CAP, NYLON (BLACK) (3/4" BSPT THREAD)
	CP20104-1-NYB	END CAP, NYLON (BLACK) (1" NPT THREAD)
15A	CPB20104-1-NYB	END CAP, NYLON (BLACK) (1" BSPT THREAD)
15B	CP45514-NYB	END CAP, NYLON (BLACK) (QUICK CONNECT)
15B	CP45253-NYB	END CAP, NYLON (BLACK) (50-SERIES FLANGE)
16	CP45252-2-3/4-SSPV	SCREW, 1/4"-12 X 2-3/4" PAN HEAD, STAINLESS STEEL (4 REQ'D)
17	CP55224-PP	#75 TEE BODY, POLYPROPYLENE (BLACK) NARROW
18	CP45216-AL	MOUNTING RAIL, ALUMINIUM
19	CP45259-SS	SCREW, M6 X 1 X 16MM HEX, STAINLESS STEEL (4 REQ'D)
AB344AE-KIT, SPARE PARTS KIT (INCLUDES ALL ITEMS MARKED WITH *)		

NOTE: (B) IN PART NUMBER INDICATES B.S.P.T INLET AND OUTLET CONNECTIONS
 ■ NOTE: FOR NEGATIVELY SWITCHED MOTORS SPECIFY "N" RATHER THAN "P" IN MOTOR PART NUMBER
 EXAMPLE: 50515-25CN05





REF N°	DESCRIPTION
1	RA-1060159514 Body RFM 60s Flow Meter
2	RA-0630171673 Rotor/Magnet Assembly
3	RA-0630171674 Hub/Bearing Assembly, Upstream
4	RA-0630171769 Hub, Assembly, Downstram
5	RA-3350000278 Ring, Retaining internal
6	RA-0630159570 Stud Bearing
7	RA-4353302017 Clamp Cable
8	RA-3100002137 Screw, Thread Forming
9	RA-0630171669 Sensor, assembly, External



When servicing Valve :

Replace valve body with iso-body kit (item 10) if valve has been leaking internally.

Replace motor assembly if the motor will not run.



Before reassembling valve, remove the coupler shaft from the valve body. Apply Loctite (item 12) to coupler shaft and woodruff key (tem 4) onto the motor shaft. Plug motor into the valve connector coming from Sprayer Control Console. Check that the motor rotates in both directions. Motor must stop when coupler shaft CAM releases printed circuit board button.





When reassembling valve, grease both sealing surfaces of coupler shaft. Insert coupler shaft into iso-flange and be sure seal properly seats on shaft. Install motor on valve body and apply silicon sealant to mounting holes. Reassemble remaining items as shown in parts diagram.

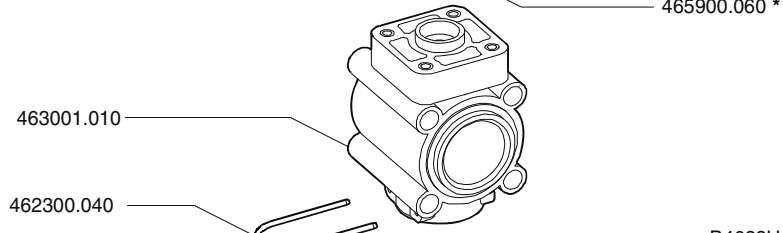
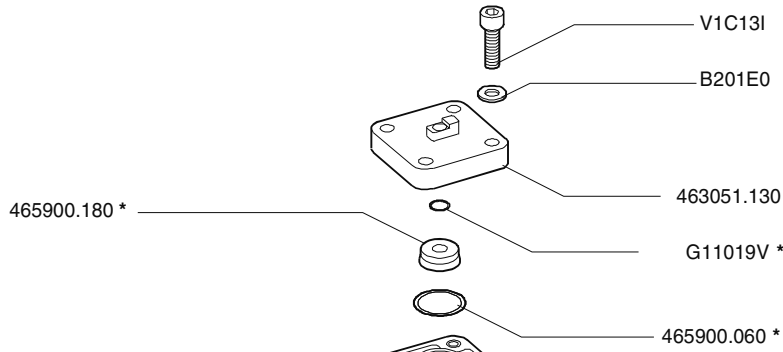
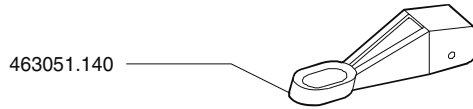
REF N°	DESCRIPTION
1	RA-1060159407 Valve Cover
2	RA-3210000256 #6-32 X3/4' Lg. Screw
3	RA-0630159409 Motor Assembly
4	RA-3210000062 Woodruff Key
5	RA-0630171893 Coupler Shaft Ass. (1 1/2" valve)
6	RA-2190000020 Seal Tetraseal
7	RA-0630171892 Valve Body Ass. (1 1/2" valve)
8	RA-1060159414 Butterfly (1 1/2" valve)
9	RA-0630159457 Isolation Flange Assembly
10	RA-1150159415 *Iso-Body Kit (1 1/2" Valve) (Not shown)
11	RA-1150159415 *Polarity Reversal Jumper (Not shown)
12	RA-2221001050 Loctite RC-609 (Not Finished)
*NOT SUPPLIED WITH STANDARD UNIT	

Manually controlled boom section valve

- Fibreglass-reinforced Nylon body
- Internal parts in Delrin® and AISI 303 stainless steel
- Gaskets made of Viton®

COD.				Ø OUT	
	BAR	PSI		mm	inches
463051	20	290	(♦)	10-13-16 19-25	3/8"-1/2"-5/8" 3/4"-1"

	A	B	C			
	mm	mm	mm			
	62	214	100			
	inches	2,5"	8,4"	4"		



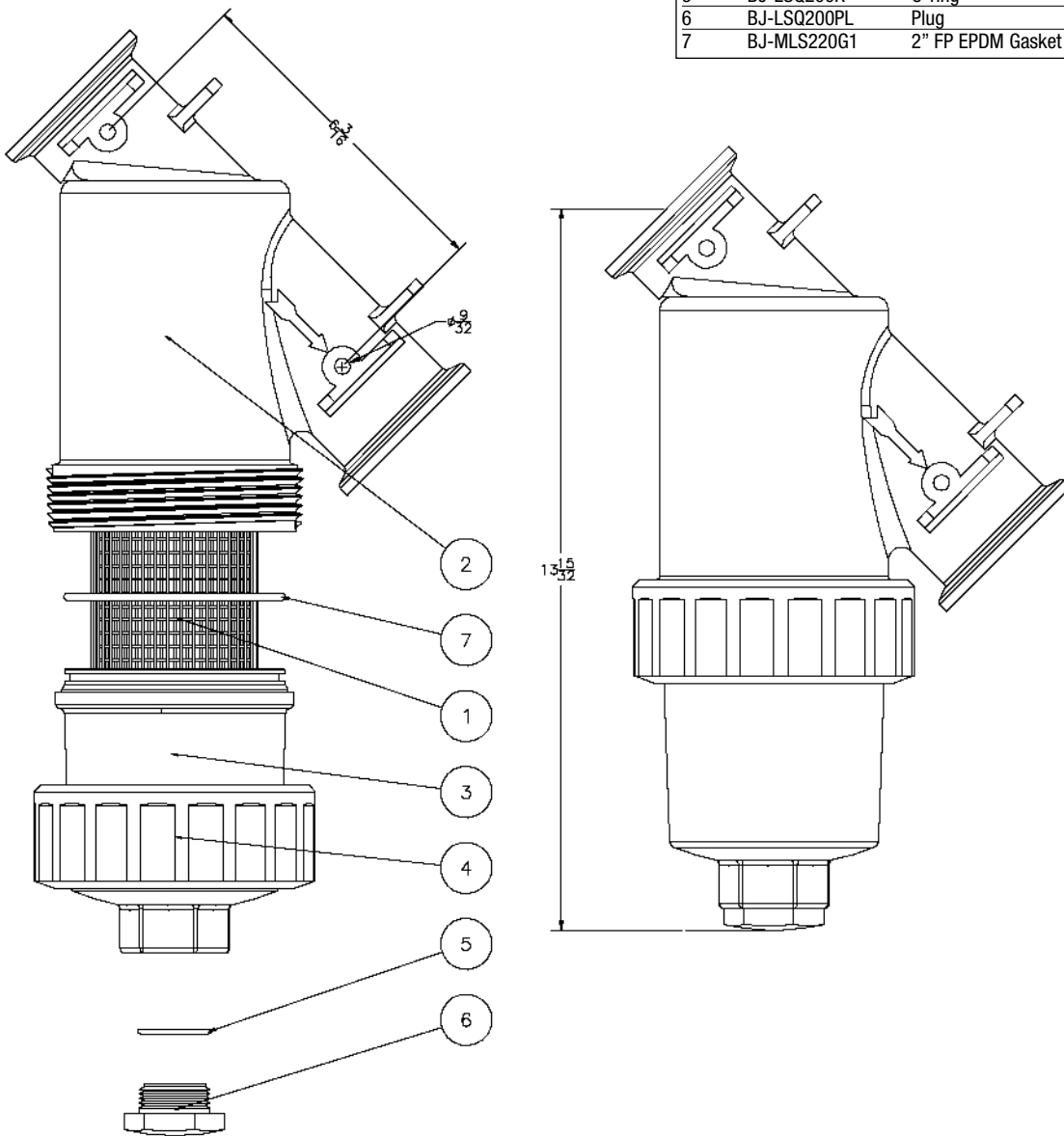
463051.500

- 463001.110 (Ø 10mm)
- 463001.113 (Ø 13mm)
- 463001.116 (Ø 16mm)
- 463001.119 (Ø 19mm)
- 463001.125M (Ø 25mm)

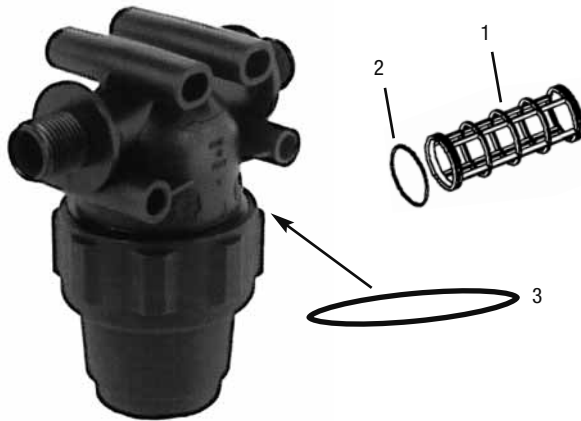
- 463001.270 (G ¼ M)
- 463001.275 (G ¼ F)
- 463001.275N (¾ NPT F)

* = 463051.500 Serie guarnizioni
Gasket-set

REF	N°	DESCRIPTION	Q
1	BJ-LST250SS	2" FP Strainer Screen 316SS 50 Mesh	1
2	BJ-MLS220B1	2" FP Manifold Strainer Body	1
3	BJ-MLS220C1	2" FP Manifold Strainer Cap	1
4	BJ-MLS220R1	Ring	1
5	BJ-LSQ200R	O-ring	1
6	BJ-LSQ200PL	Plug	1
7	BJ-MLS220G1	2" FP EPDM Gasket	1

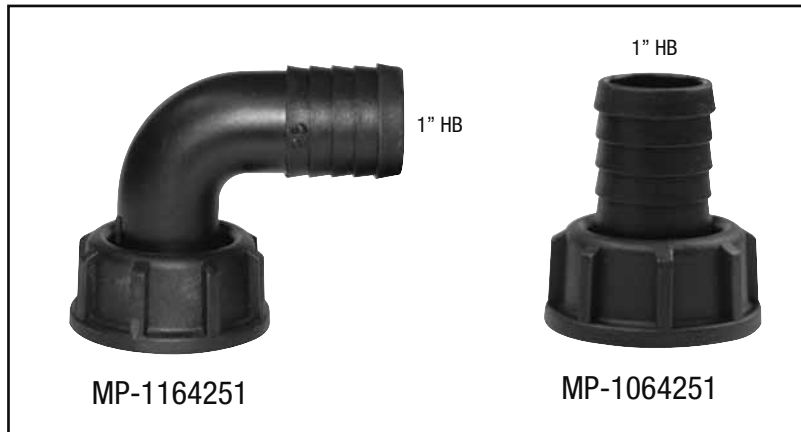


AU-8110009 (1" x 50M), AU-8110011 (1"x100M)



REF N°	DESCRIPTION	Q
1	MP-323002030 White cartridge, inox 32 mesh	1
	MP-323003030 Blue cartridge, inox 50 mesh	1
	MP-323004030 Red cartridge, inox 100 mesh	1
	MP-323006030 Orange cartridge, inox 150 mesh	1
2	MP-G10051 O'ring	2
3	AU-227 O-ring, buna (standard)	1
	AU-227V O-ring, viton (optional)	1

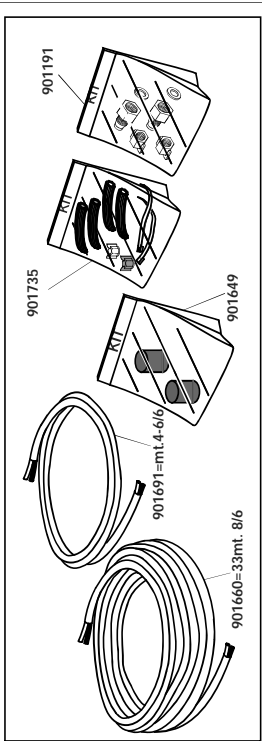
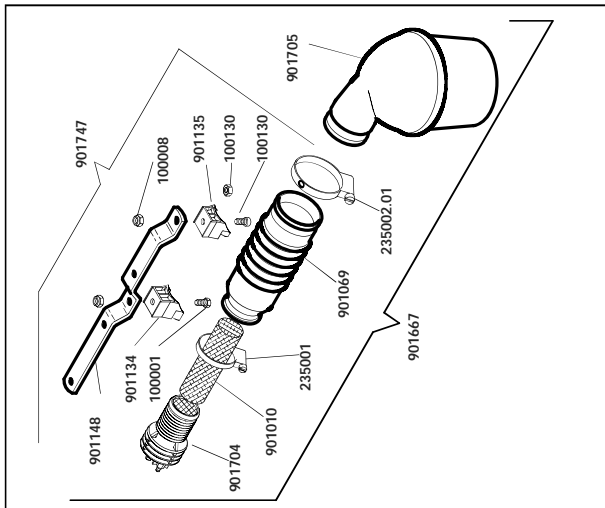
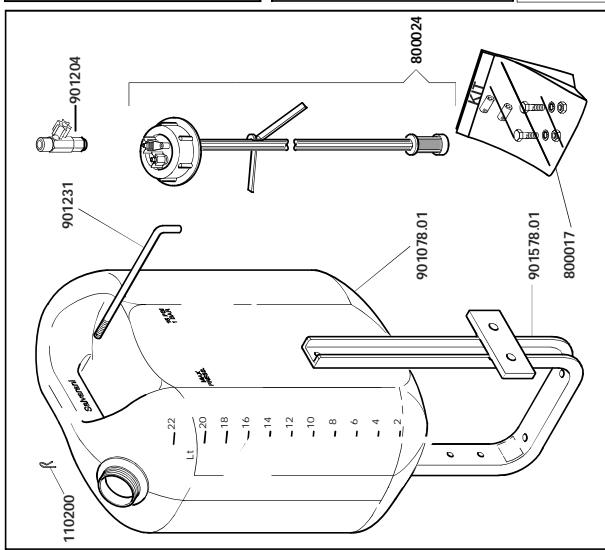
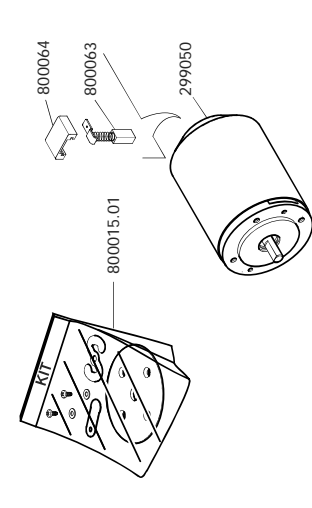
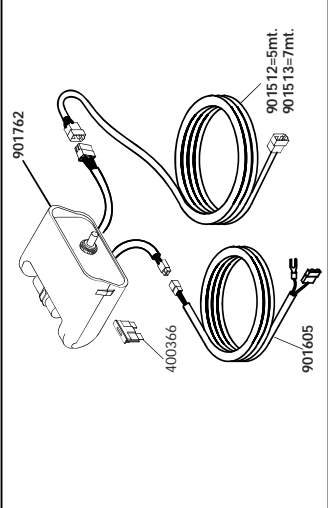
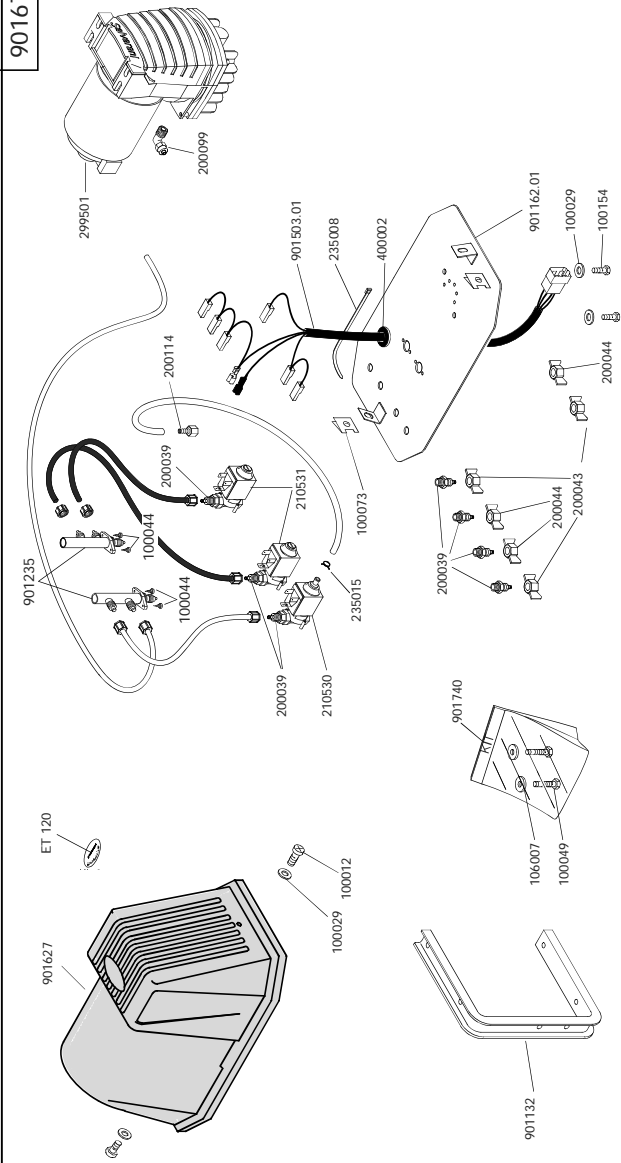
Options



MP-1164251

MP-1064251

901678.01



	Colore/Color	Colore/Color
901719-US	NERO / BLACK	BIANCO / WHITE

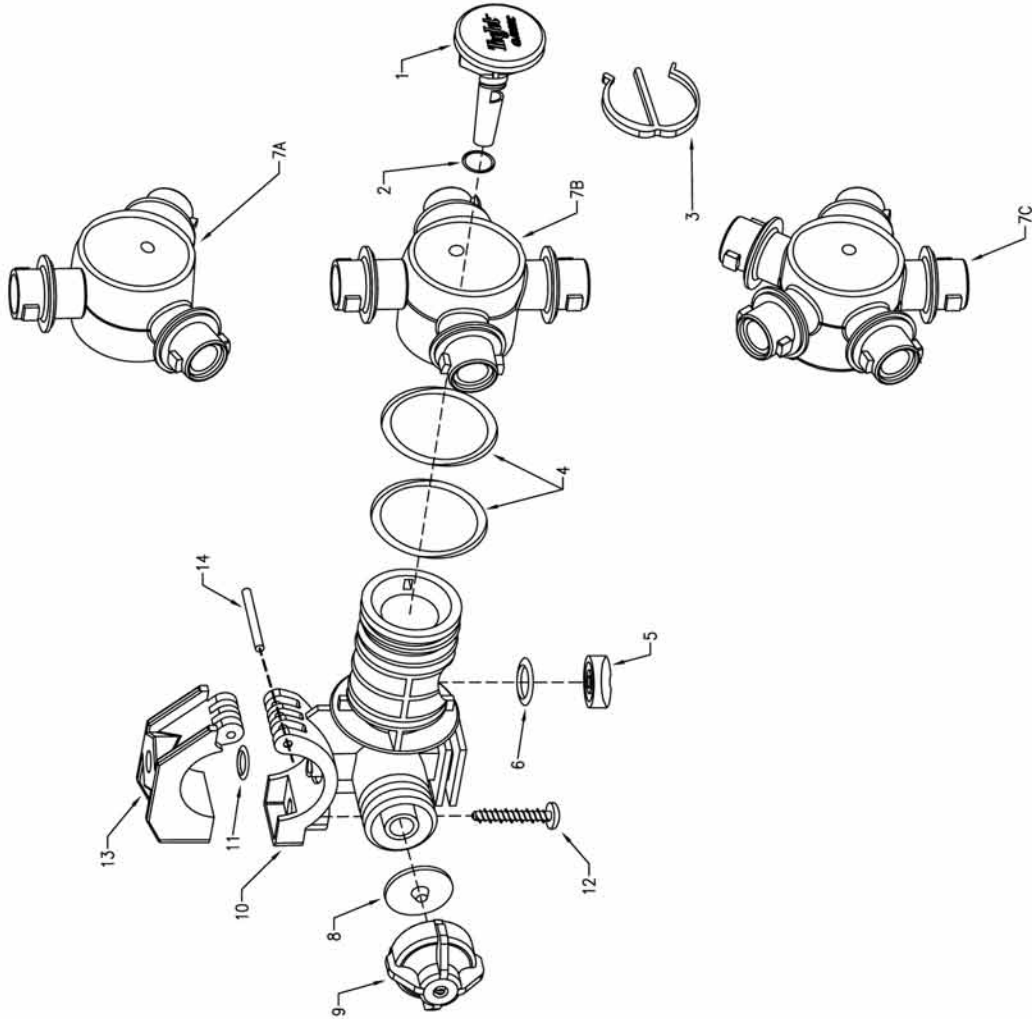
Salvarani TJ EV - 2486 AMERICA

Cartella. ESCLUSI PERSONALIZZATI. Serie. 01 / 2000. Ediz. Rev. 2. 09/01/2008

QUESTO DISEGNO È DI NOSTRA PROPRIETÀ. È VIETATA LA RIPRODUZIONE E LA COMUNICAZIONE A TERZI, IN TERMINI DI DIRITTO D'AUTORE. TUTTI I DIRITTI RISERVATI. THIS REPRESENTATION IS THE PROPERTY OF SALVARANI AND IS PROHIBITED, IN TERMS OF LAW.

ITEM	PART NO.	DESCRIPTION
1	CP38930-8-NYB	Plug, Nylon (Black)
2	CP7717-2-13-EPR	O-Ring, EPDM
3	CP7717-2-13-VI	O-Ring, Viton (Optional)
3	CP38931-NYB	E-Clip, Nylon (Black)
4	CP7717-M28x3-EPRTFE	O-Ring, EPR-Teflon Filled (2 Req'd.)
4	CP7717-M28x3-VITFE	O-Ring, Viton-Teflon Filled (2 Req'd.) (Optional)
5	CP56726-VITFE	Seal, Viton-Teflon Filled
6	CP7717-2-111-VI	O-Ring, Viton
7A	CP38921-2-NYB	Turret, Nylon (Black) (3 Outlet)
7B	CP38922-2-NYB	Turret, Nylon (Black) (4 Outlet)
7C	CP38923-3-NYB	Turret, Nylon (Black) (5 Outlet)
8	CP21953-EPR	Diaphragm, EPDM
8	CP21953-VI	Diaphragm, Viton (Optional)
9	21950-10-NYB	End Cap Sub-assembly, Nylon (Black)
10	CP38942-2-NYB	1/2" Body, Nylon (Black)
10	CP38925-2-NYB	3/4" & 25mm Body, Nylon (Black)
10	CP38926-2-NYB	1" Body, Nylon (Black)
11	CP7717-2-110-BU	O-Ring, Buna-N
11	CP7717-2-110-VI	O-Ring, Viton (Optional)
12	CP48255-1-1/4-302SS	Screw, Stainless Steel
13	CP48223-NYB	1/2" Upper Clamp, Nylon (Black)
13	CP48221-NYB	3/4" Upper Clamp, Nylon (Black)
13	CP48222-NYB	1" Upper Clamp, Nylon (Black)
14	CP48224-NYB	25mm Upper Clamp, Nylon (Black)
14	CP48256-SS	Pivot Pin, Stainless Steel
		No. QJ36_C-1/2-NYB(-VI) - 1/2" Wet Boom Nozzle Body*
		No. QJ36_C-3/4-NYB(-VI) - 3/4" Wet Boom Nozzle Body*
		No. QJ36_C-1-NYB(-VI) - 1" Wet Boom Nozzle Body*
		No. QJ36_C-25MM-NYB(-VI) - 25mm Wet Boom Nozzle Body*

*Notes: Specify Either 3, 4, or 5 in Part Number For Number of Outlets Desired.
 -VI in Part Number Specifies Viton O-Ring Option





MS Gregson Inc.

4300, Vachon st.
Drummondville (Qc)
Canada J2B 6V4

Tel.: 819 474-1910

Fax: 819 474-5317

info@msgregson.com

www.msgregson.com