

# Fusion

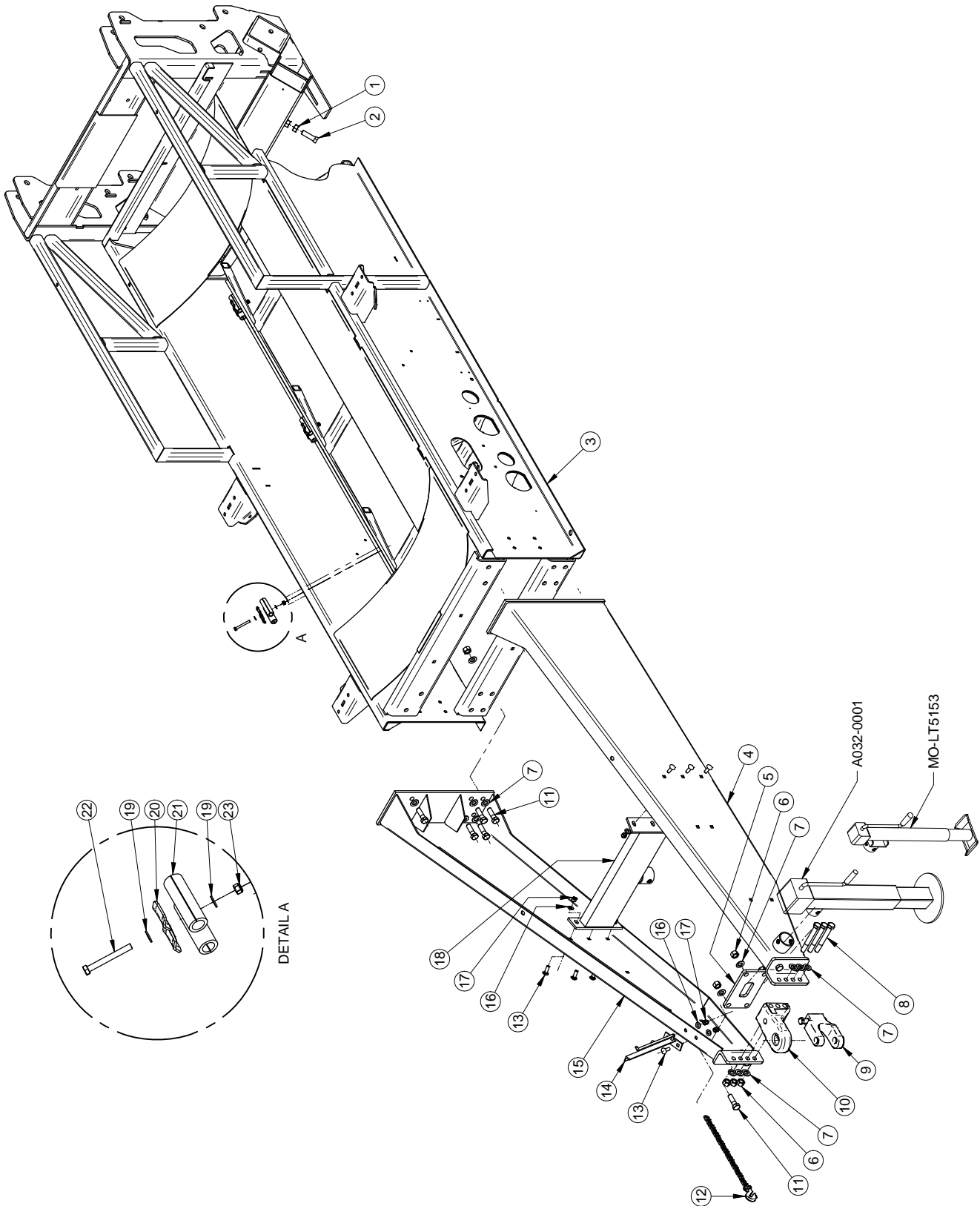
---

F1000 - F1250 - F1500



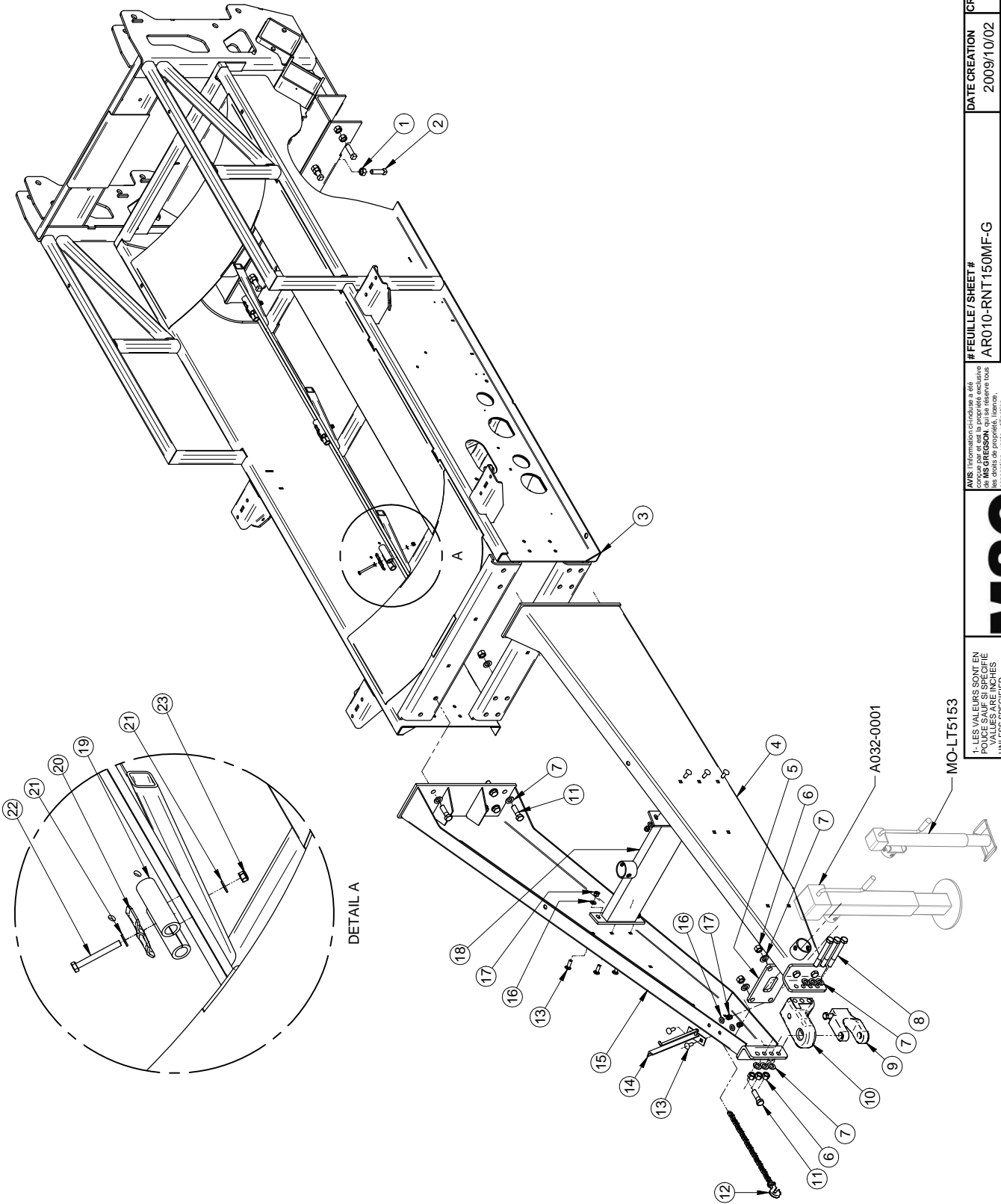


#	REF.	Q.
1	BT-N34	4
2	BT-34212SHSSP	4
3	A010-RNT150MB-G	1
4	A030-0031-G	1
5	A030-0032	1
6	BT-LN34ST	19
7	BT-FW34SAE	34
8	BT-346GRR8	3
9	GT-PPI-208VR	1
10	GT-PPI-237VR	1
11	BT-34212GR8	16
12	MO-MA20	1
13	BT-CAR12112	8
14	A380-0001	1
15	A030-0031-D	1
16	BT-FW12	8
17	BT-LN12	8
18	A030-0005	1
19	BT-FW516	6
20	MS-42365	3
21	A380-0014	6
22	BT-516234	3
23	BT-LN516	3



# FEUILLE / SHEET #	AR010-RNT150MD-G	DATE CREATION	2008/12/04	CREATEUR / CREATOR	plouffej	REVISION DATE	2016/03/09	PAGE	1 of 1	
DESCRIPTION	Chassis/Timon 205" - Frame/Draw bar 205"		#DESSIN / DRAWING #		AR010-RNT150MD		REVISION PAR / BY	cyrennep	ECHELLE / SCALE	1:40
<p>AVIS: L'information ci-dessus a été fournie par MSG GREGGON et n'est pas une garantie. Les droits de propriété, licence, brevet, etc. sont réservés à MSG GREGGON. Toute réimpression, réproduction ou utilisation non autorisée sans la permission écrite de MSG GREGGON est formellement interdite. Toute réimpression, réproduction ou utilisation non autorisée sans la permission écrite de MSG GREGGON est formellement interdite.</p>										
<p>1- LES VALEURS SONT EN POUCES SAUF SI SPECIFIE          1- VALUES ARE INCHES UNLESS OTHERWISE SPECIFIED          2- TOLERANCES GENERALES          2- GENERAL TOLERANCES          Fra.: ± 1/16"          X.X: ± 0.1"          X.XX: ± 0.01"          X.XXX: ± 0.005"</p>										
Rev	Description	Date	Approbation							
Rev1	A030-0002-G, A030-0003, A030-0002-D-G remplacés par A030-0031-G, A030-0032, A030-0031-D	25/02/2016	Patrick C.							

#	REF.	Q.
1	BT-N34	6
2	BT-34212SHSSP	6
3	A010-RNT150MC-G	1
4	A030-0031-G	1
5	A030-0032	1
6	BT-LN34ST	19
7	BT-FW34SAE	34
8	BT-346GRR	3
9	GT-PPI-208VR	1
10	GT-PPI-237VR	1
11	BT-34212GR8	16
12	MO-MA20	1
13	BT-CAR12112	8
14	A380-0001	1
15	A030-0031-D	1
16	BT-FW12	8
17	BT-LN12	8
18	A030-0005	1
19	A380-0014	6
20	MS-42365	3
21	BT-FW516	6
22	BT-516234	3
23	BT-LN516	3



# FEUILLE / SHEET #	DATE CREATION	CRÉATEUR / CREATOR	REVISION DATE	PAGE
AR010-RNT150MF-G	2009/10/02	plouffej	2016/03/09	1 of 1
DESCRIPTION			REVISION PAR / BY	REVISION
Chassis / Timon 205" gris pour essieu tandem			allardp	
#DESSIN / DRAWING #			ECHELLE / SCALE	REVISION
AR010-RNT150MF			1:40	1

AVIS: L'information ci-dessus a été fournie par le fabricant et MS GREGGON n'assume aucune responsabilité en ce qui concerne les droits de propriété, licence, brevet, droits de reproduction, etc. MS GREGGON, qui réserve all patent rights therein, and/or reproduction rights thereof.

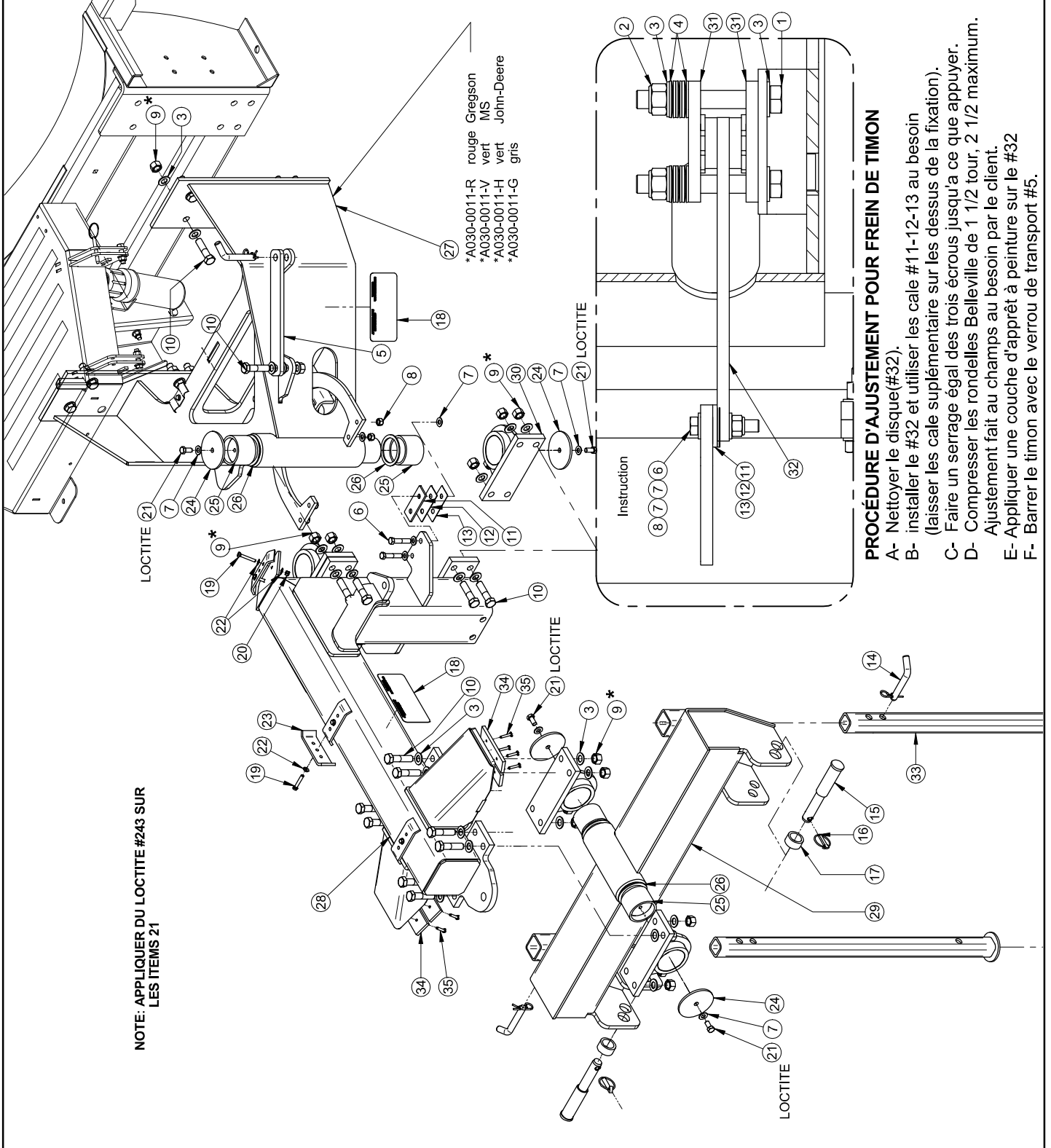
**MS GREGGON**

1- LES VALEURS SONT EN POUCES SAUF SI SPECIFIÉ  
 1- VALUES ARE INCHES UNLESS OTHERWISE SPECIFIED  
 2- TOLERANCES GENERALES  
 Fractions: ± 1/16"  
 X.XX: ± 0.01"  
 X.XXX: ± 0.005"

Rev	Description	Date	Approbation

#	REF.	Q.
1	BT-F34512	3
2	BT-FLN34	3
3	BT-FW34SAE12GA	65
4	AU-DS210	18
5	A030-0015	1
6	BT-12212	4
7	BT-FW12	12
8	BT-LN12	4
9	BT-LN34ST	29
10	BT-343GR8	29
11	GCLS188-001	2
12	GCLS14G-001	2
13	GCLS22G-001	2
14	SN-233-234	3
15	AU-18MTD007	2
16	MO-DA307012	2
17	MS-BE1121	2
18	AU-DECAVER24	2
19	BT-5162	5
20	BT-LN516	2
21	BT-121	4
22	BT-FW516	7
23	A380-0010	4
24	GTMAA-002	4
25	AU-AA35027	4
26	AU-TRD4860	4
27	A030-0011-R / -V / -H	1
28	A030-0012	1
29	A030-0013	1
30	A030-0021	4
31	MS-TABFB	2
32	MS-AP0080	1
33	GF-AR03H03	2
34	A030-0027	4
35	SN-310329	8

\* Torque at 375 ft-lbs

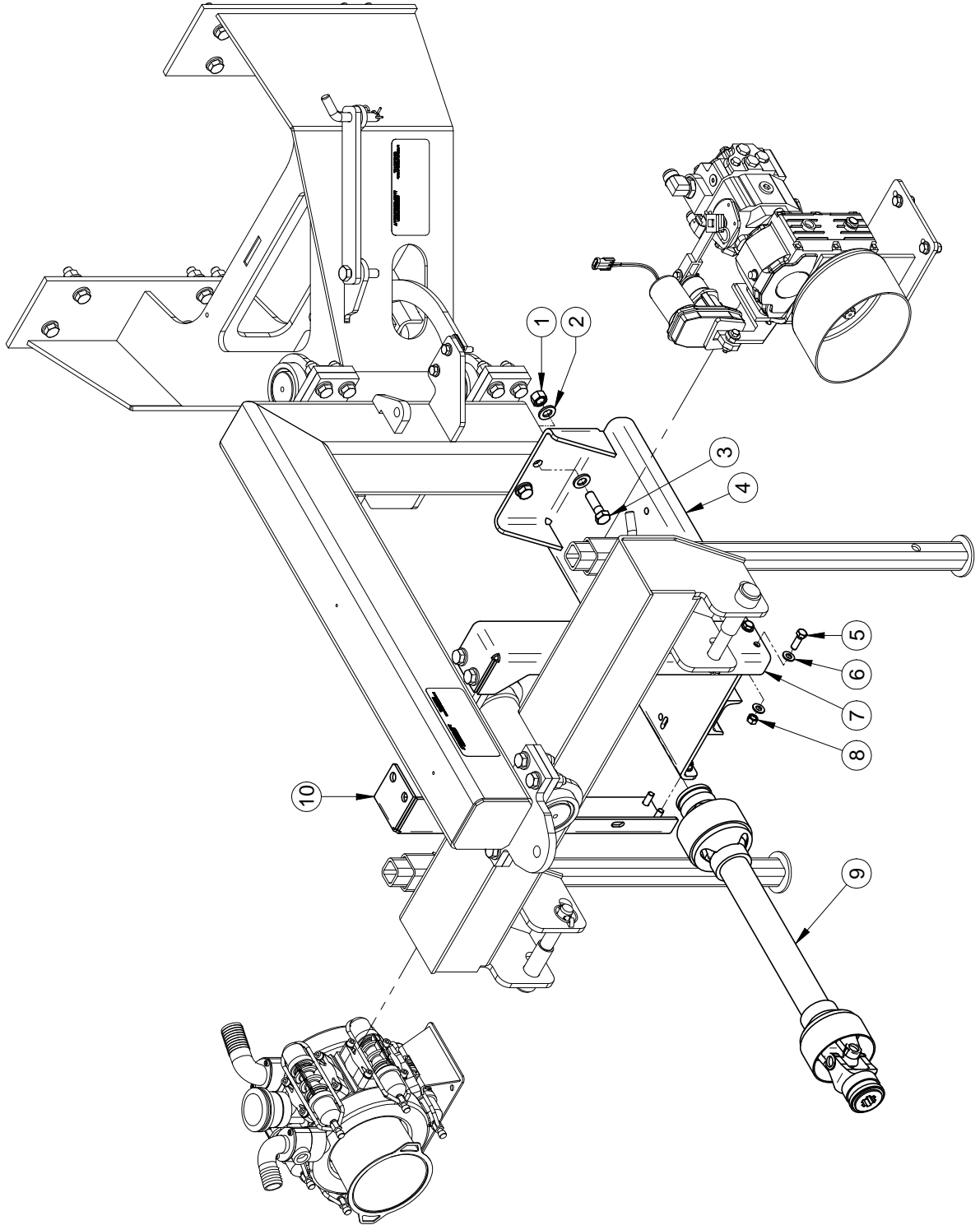


NOTE: APPLIQUER DU LOCTITE #243 SUR LES ITEMS 21

**PROCÉDURE D'AJUSTEMENT POUR FREIN DE TIMON**

- A- Nettoyer le disque(#32).
- B- installer le #32 et utiliser la cale #11-12-13 au besoin (laisser la cale supplémentaire sur les dessus de la fixation).
- C- Faire un serrage égal des trois écrous jusqu'à ce que appuyer.
- D- Compresser les rondelles Belleville de 1 1/2 tour, 2 1/2 maximum. Ajustement fait au champs au besoin par le client.
- E- Appliquer une couche d'apprêt à peinture sur le #32
- F- Barrer le timon avec le verrou de transport #5.

#	REF.	Q.
1	BT-LN34ST	2
2	BT-FW34SAE	4
3	BT-34212GR8	2
4	A030-0016	1
5	BT-12112	4
6	BT-FW12	8
7	A030-0017-G	1
8	BT-LN12	4
9	CA-8200069	1
10	A030-0017-D	1

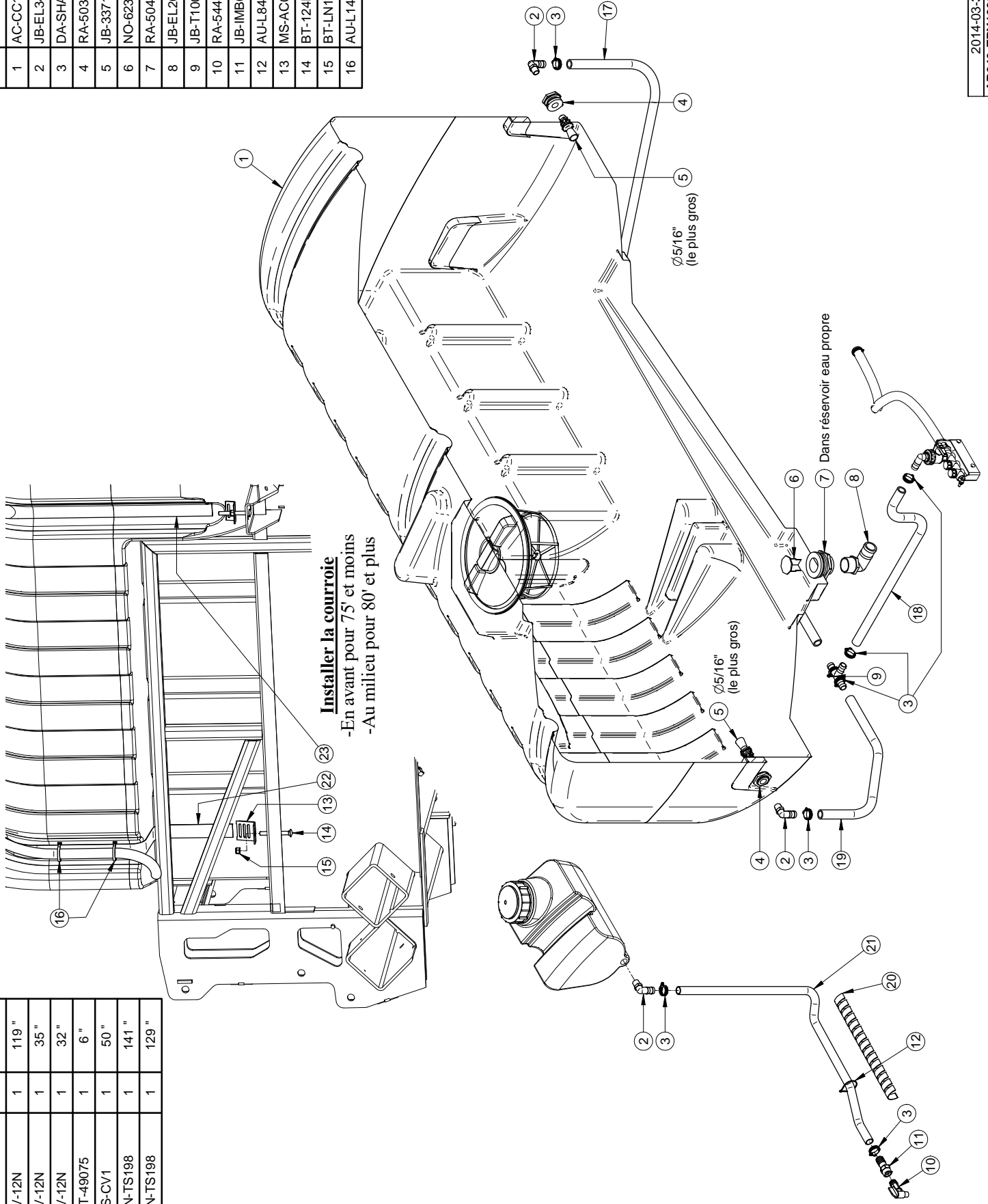


#	REF.	Q.	L"
17	LV-12N	1	119"
18	LV-12N	1	35"
19	LV-12N	1	32"
20	GT-49075	1	6"
21	AS-CV1	1	50"
22	SN-TS198	1	141"
23	SN-TS198	1	129"

#	REF.	Q.
1	AC-CC100058N	1
2	JB-EL3410NY	3
3	DA-SHAS16	8
4	RA-5032P	2
5	JB-33710028	2
6	NO-62399	1
7	RA-5042P	1
8	JB-EL200NY	1
9	JB-T100NY	1
10	RA-5444R	1
11	JB-IMB0608FNY	1
12	AU-L8400M	1
13	MS-AC01	4
14	BT-124FL	4
15	BT-LN12	4
16	AU-L141200M	2

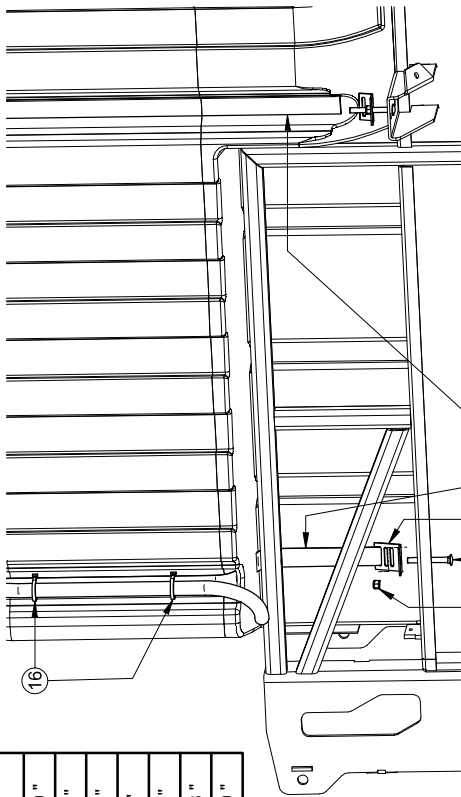
**Installer la courroie**

- En avant pour 75" et moins
- Au milieu pour 80" et plus



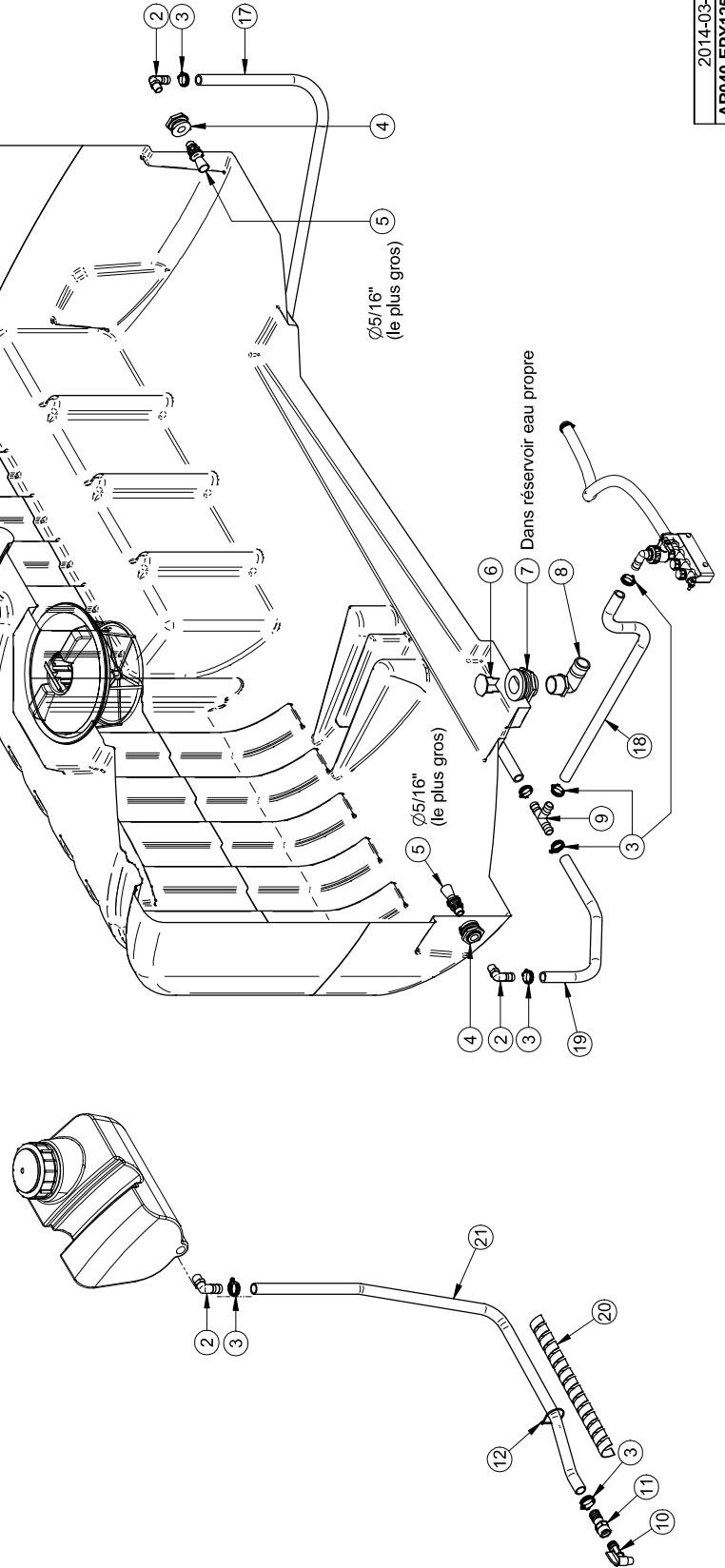
#	REF.	Q.	L"
17	LV-12N	1	119"
18	LV-12N	1	35"
19	LV-12N	1	32"
20	GT-49075	1	6"
21	AS-CV1	1	60"
22	SN-TS198	1	168"
23	SN-TS198	1	149"

#	REF.	Q.
1	AC-CC125058N	1
2	JB-EL3410NY	3
3	DA-SHAS16	8
4	RA-5032P	2
5	JB-33710028	2
6	NO-62399	1
7	RA-5042P	1
8	JB-EL200NY	1
9	JB-T100NY	1
10	RA-5444R	1
11	JB-IMB0608FNY	1
12	AU-L8400M	1
13	MS-AC01	4
14	BT-124FL	4
15	BT-LN12	4
16	AU-L141200M	2



**Installer la courroie**

- En avant pour 75" et moins
- Au milieu pour 80" et plus

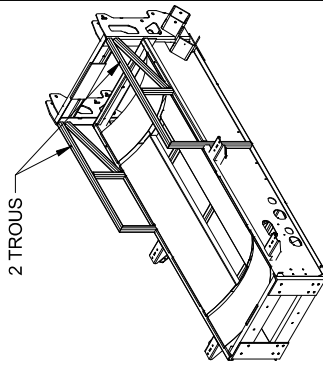
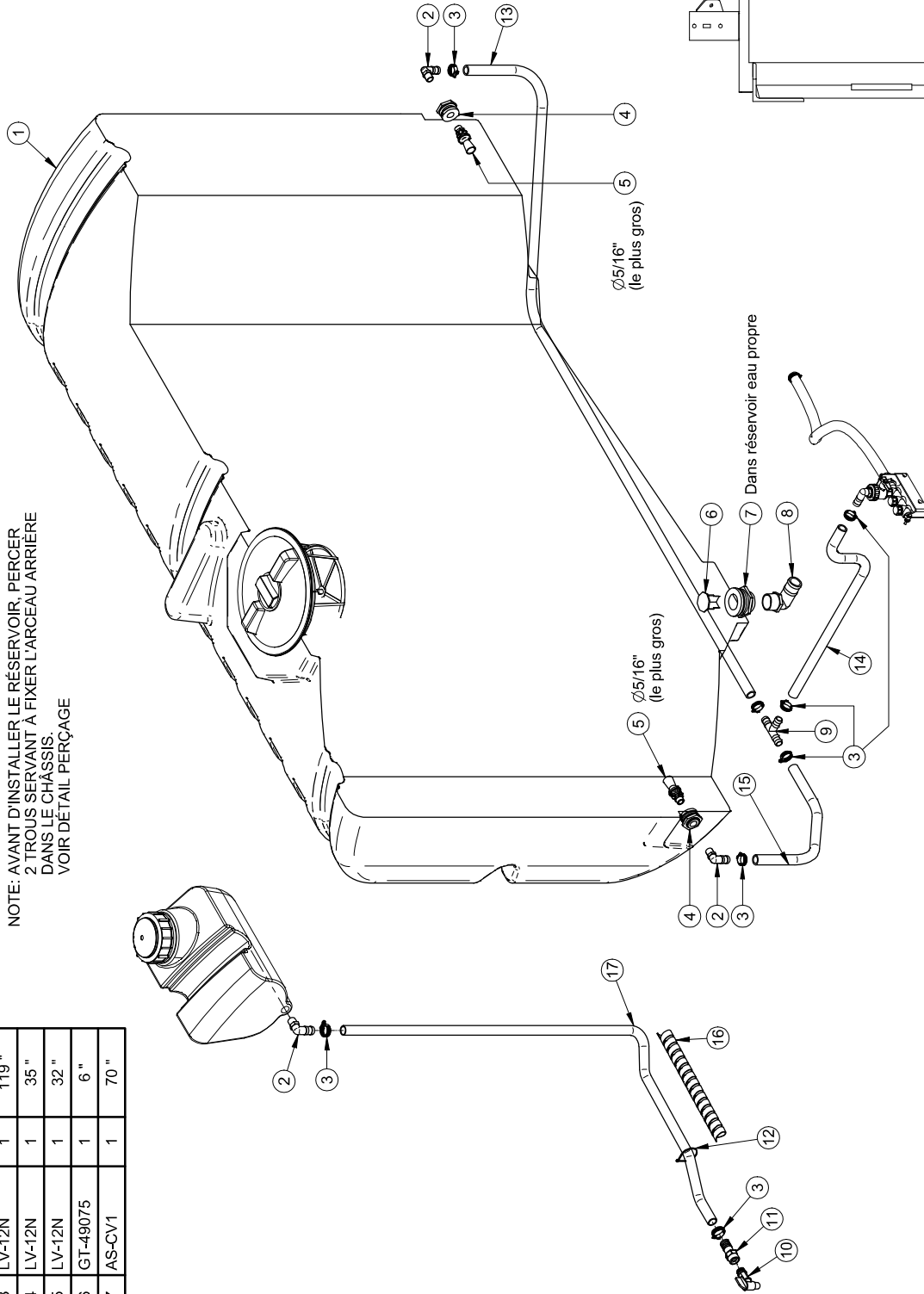




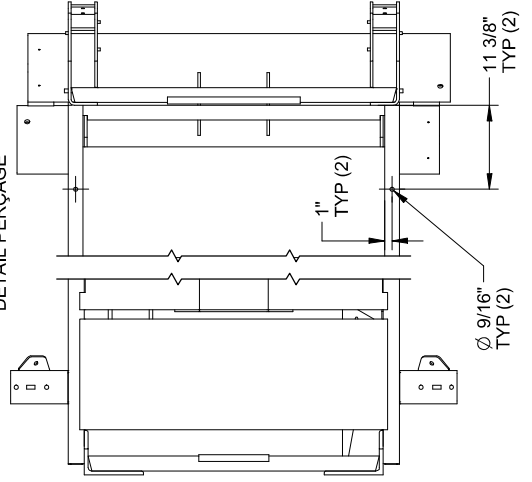
#	REF.	Q.	L"
13	LV-12N	1	119"
14	LV-12N	1	35"
15	LV-12N	1	32"
16	GT-49075	1	6"
17	AS-CV1	1	70"

NOTE: AVANT D'INSTALLER LE RÉSERVOIR, PERCER 2 TROUS SERVANT À FIXER L'ARCEAU ARRIÈRE DANS LE CHÂSSIS. VOIR DÉTAIL PERÇAGE

#	REF.	Q.
1	AC-CC150058N	1
2	JB-EL3410NY	3
3	DA-SHAS16	8
4	RA-5032P	2
5	JB-33710028	2
6	NO-62399	1
7	RA-5042P	1
8	JB-EL200NY	1
9	JB-T100NY	1
10	RA-5444R	1
11	JB-IMB0608FNY	1
12	AU-L8400M	1

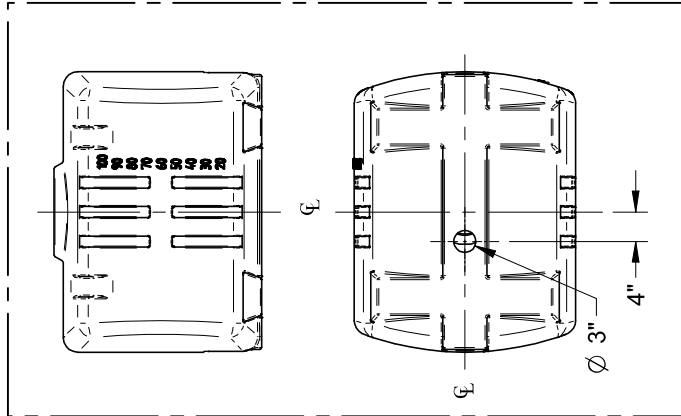


DÉTAIL PERÇAGE

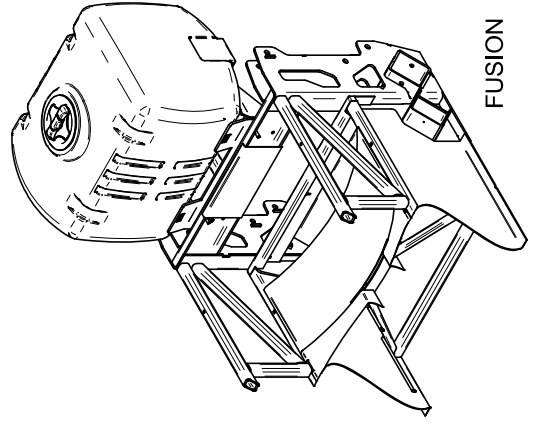
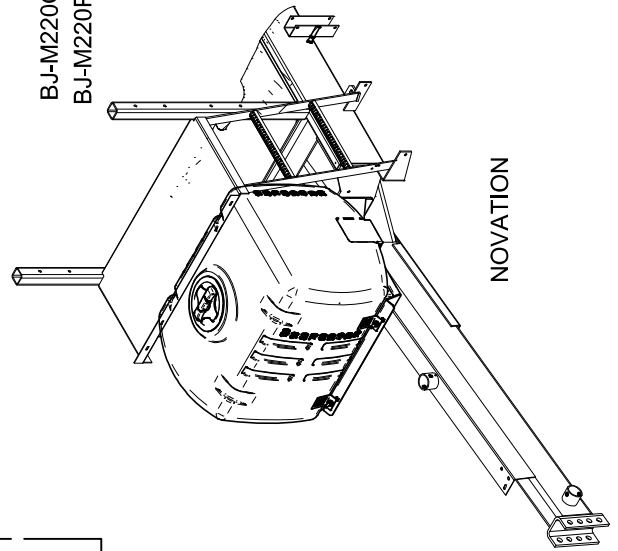
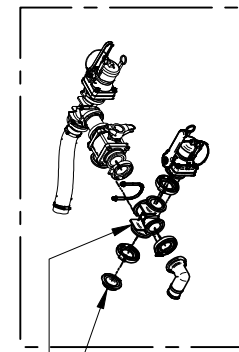
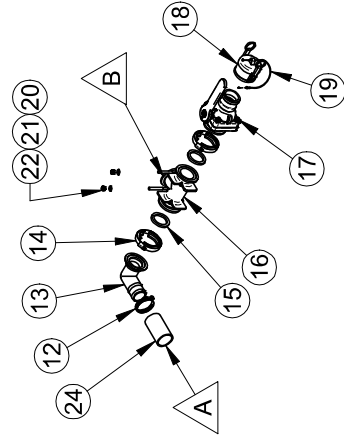
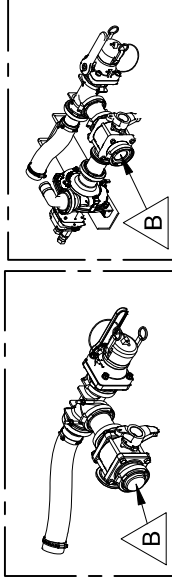
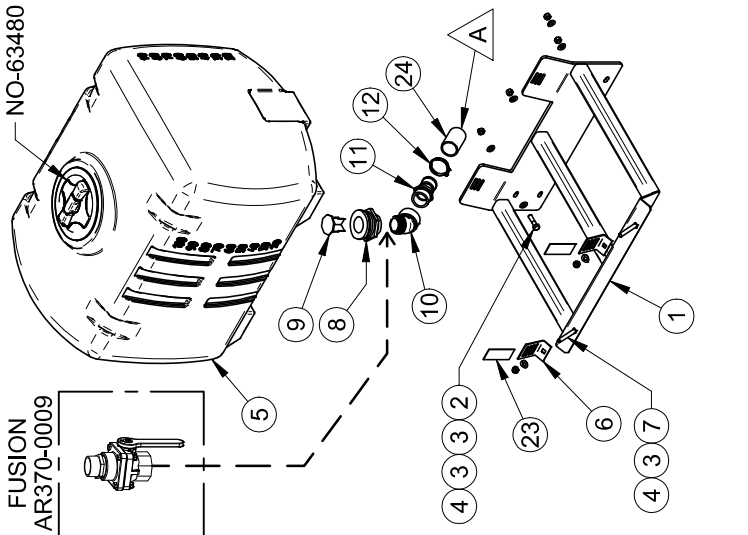
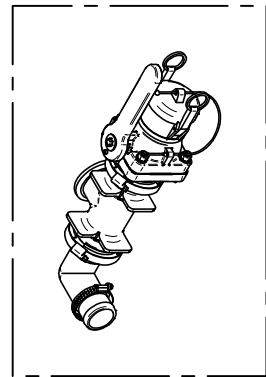


#	REF.	Q.	L"
23	SN-TS198	2	76"
24	LV-2PVC	1	165"

**Perçage réservoir  
Tank drill out**



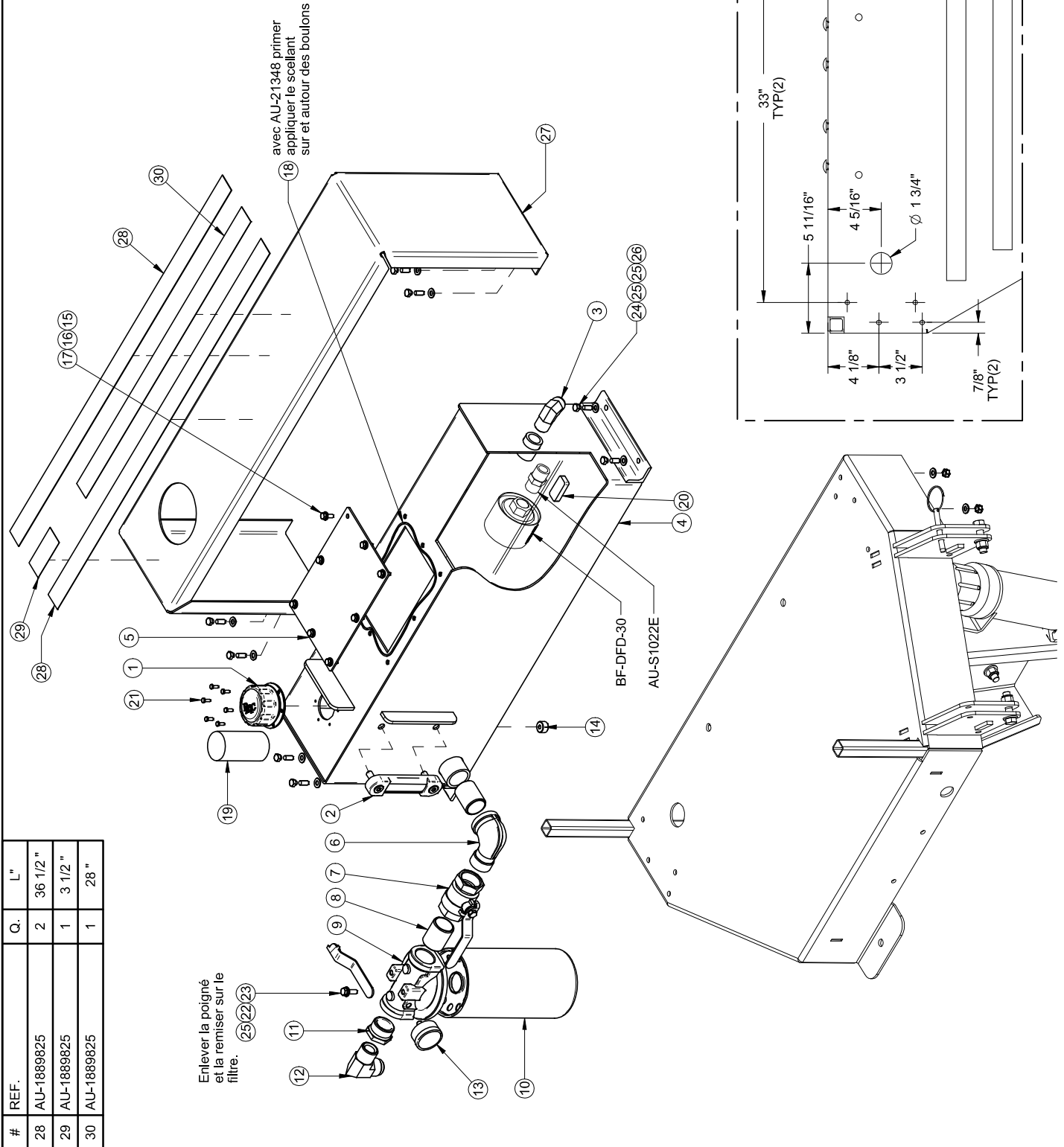
**Positionnement collets  
Collar positioning**



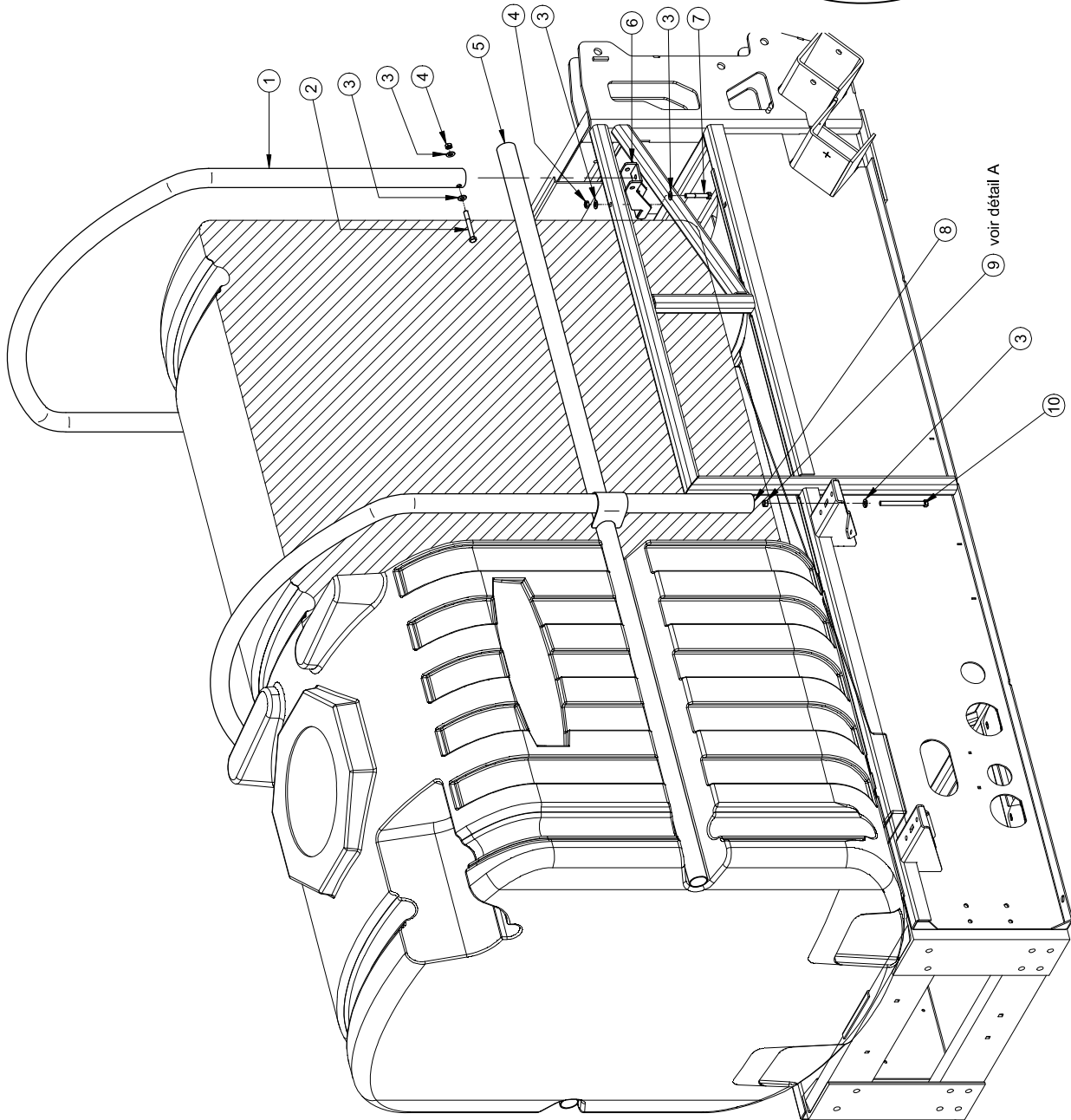
#	REF.	Q.
1	A310-0004	1
2	BT-122	4
3	BT-FW12	10
4	BT-LN12	6
5	NO-42835	1
6	MS-AC01	2
7	BT-124FL	2
8	RA-5042P	1
9	NO-62399	1
10	BJ-SL20045	1
11	JB-IMB1616NY	1
12	DA-SHAS32	2
13	BJ-M220BRB90	1
14	BJ-FC220	2
15	BJ-200G	2
16	BJ-M220TEE	1
17	BJ-MV/SF220FP	1
18	JB-DC2PG	1
19	BJ-V20207	1
20	AU-UBR516278412	1
21	BT-FW516	2
22	BT-LN516	2

#	REF.	Q.	L"
28	AU-1889825	2	36 1/2"
29	AU-1889825	1	3 1/2"
30	AU-1889825	1	28"

#	REF.	Q.
1	AU-DMFB8040	1
2	BF-SLT-1214	1
3	TF-5405-12-12	1
4	A040-RA00012A	1
5	A040-0001	1
6	DA-EL114MFSS90	1
7	DA-BV114	1
8	DA-CN114	2
9	BF-SP50NDN2	1
10	GT-SPE-60-10	1
11	AU-10202016	1
12	AU-21031616	1
13	BF-GV5	1
14	BF-14-00-052-002	1
15	BT-FW14	8
16	BT-LW14	8
17	BT-1434	8
18	AU-51031	1
19	AU-901010	1
20	GT-SR455-001	1
21	SN-491051	6
22	BT-LW516	1
23	BT-5161	1
24	BT-516114	8
25	BT-FW516	17
26	BT-LN516	8
27	A040-0002	1



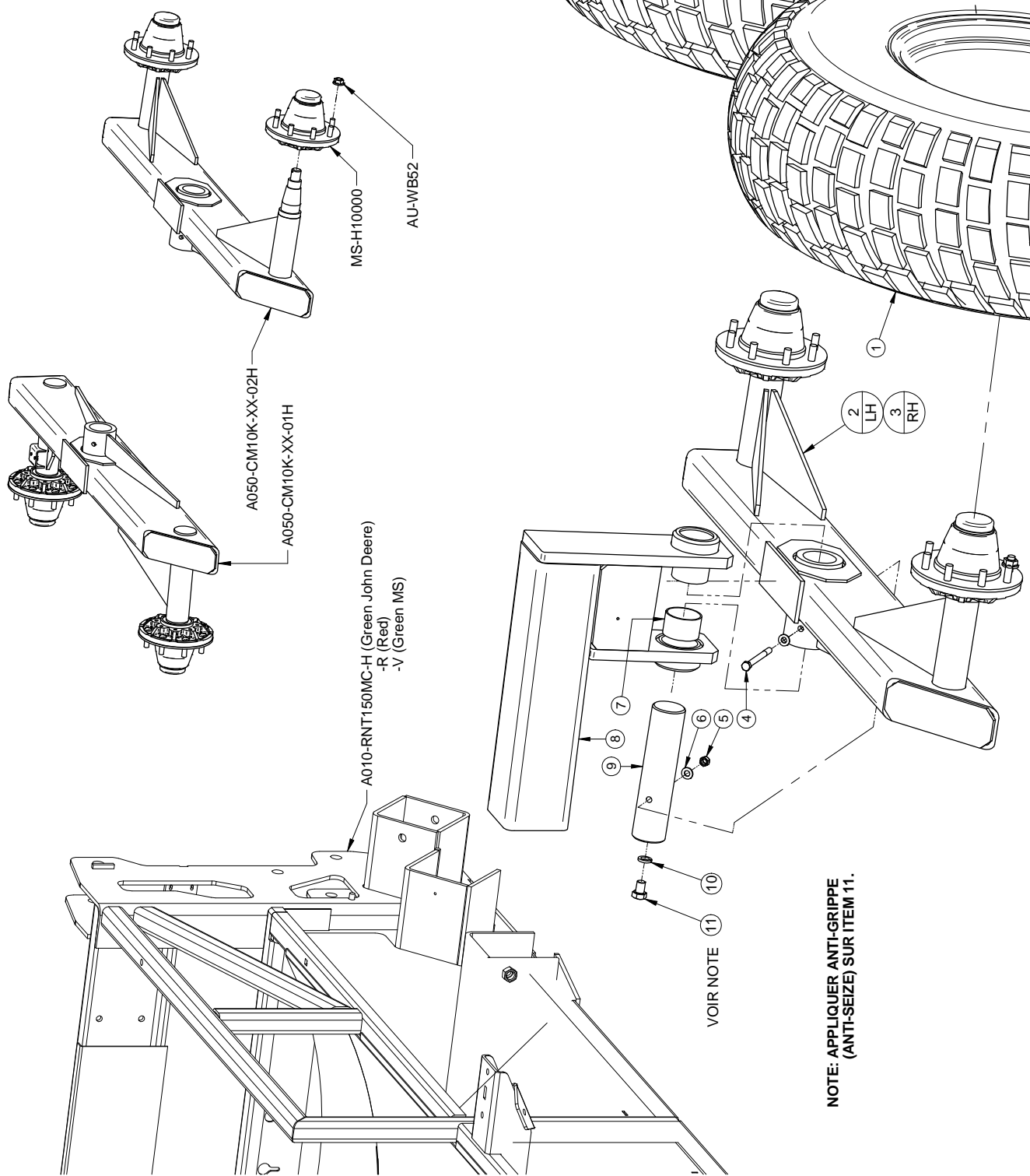
#	REF.	Q.
1	A041-0002	1
2	BT-124	2
3	BT-FW12	10
4	BT-LN12	4
5	A041-0003	2
6	A041-0004	2
7	BT-123	2
8	A041-0001	1
9	BT-N12	2
10	BT-126FLHEX	2



DETAIL A

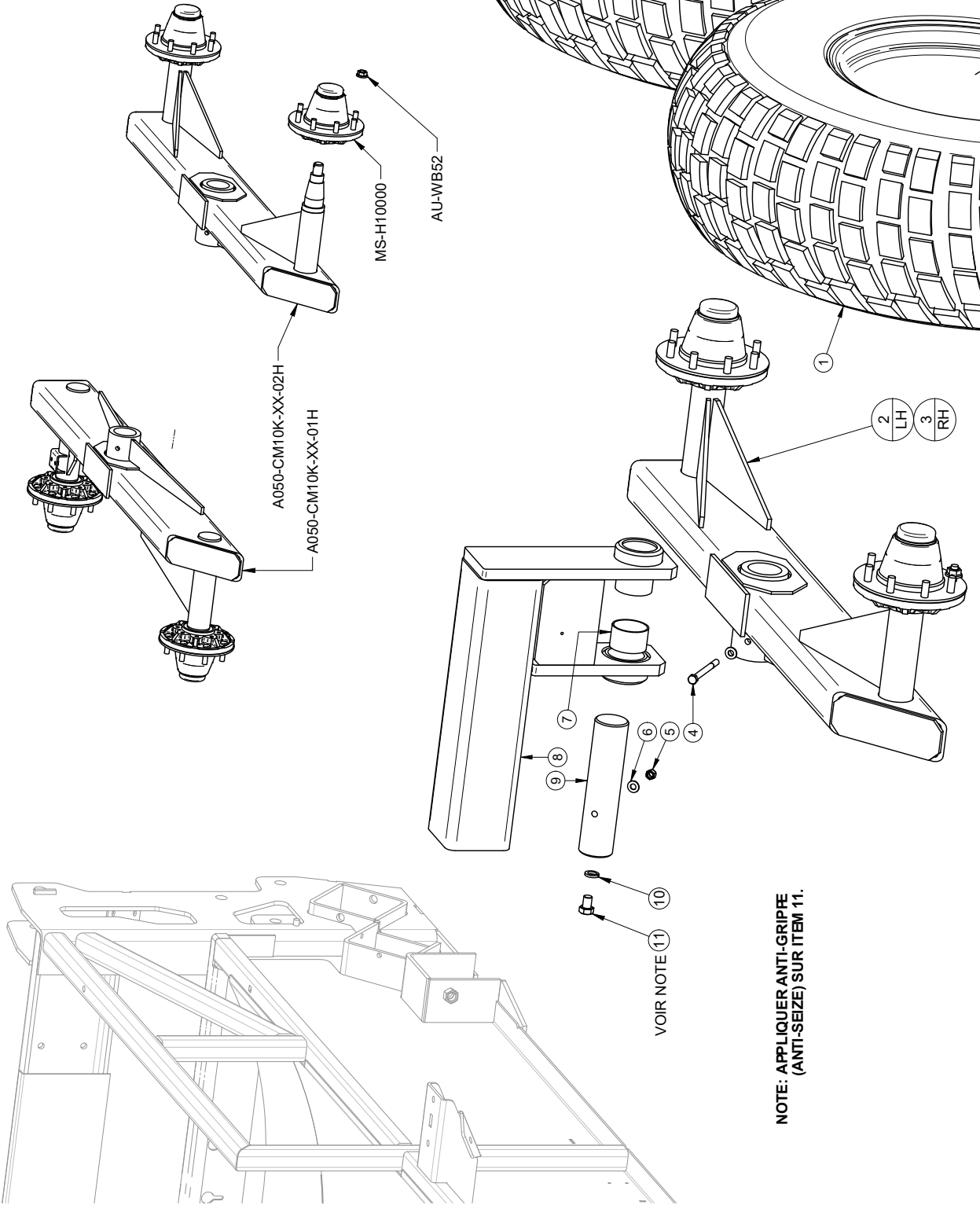
2014/03/31	AR041-0001.asm	Rev: 0	Pg:1-1
AR041-0001.dft		AR041-0001	

#	REF.	Q.
1	GT-5309270018	4
2	A050-CM10K-XX-02H	1
3	A050-CM10K-XX-01H	1
4	BT-12512	2
5	BT-LN12	2
6	BT-FW12	4
7	AU-P30016A	4
8	A050-BM10K-XX-01	2
9	GPNB3000-1312-001	2
10	BT-LW34	2
11	BT-F341	2



VOIR NOTE  
NOTE: APPLIQUER ANTI-GRIPPE  
(ANTI-SEIZE) SUR ITEM 11.

#	REF.	Q.
1	GT-5309270018	4
2	A050-CM10K-XX-02H	1
3	A050-CM10K-XX-01H	1
4	BT-12512	2
5	BT-LN12	2
6	BT-FW12	4
7	AU-P30016A	4
8	A050-BM10K-XX-01	2
9	GPNB3000-1312-001	2
10	BT-LW34	2
11	BT-F341	2



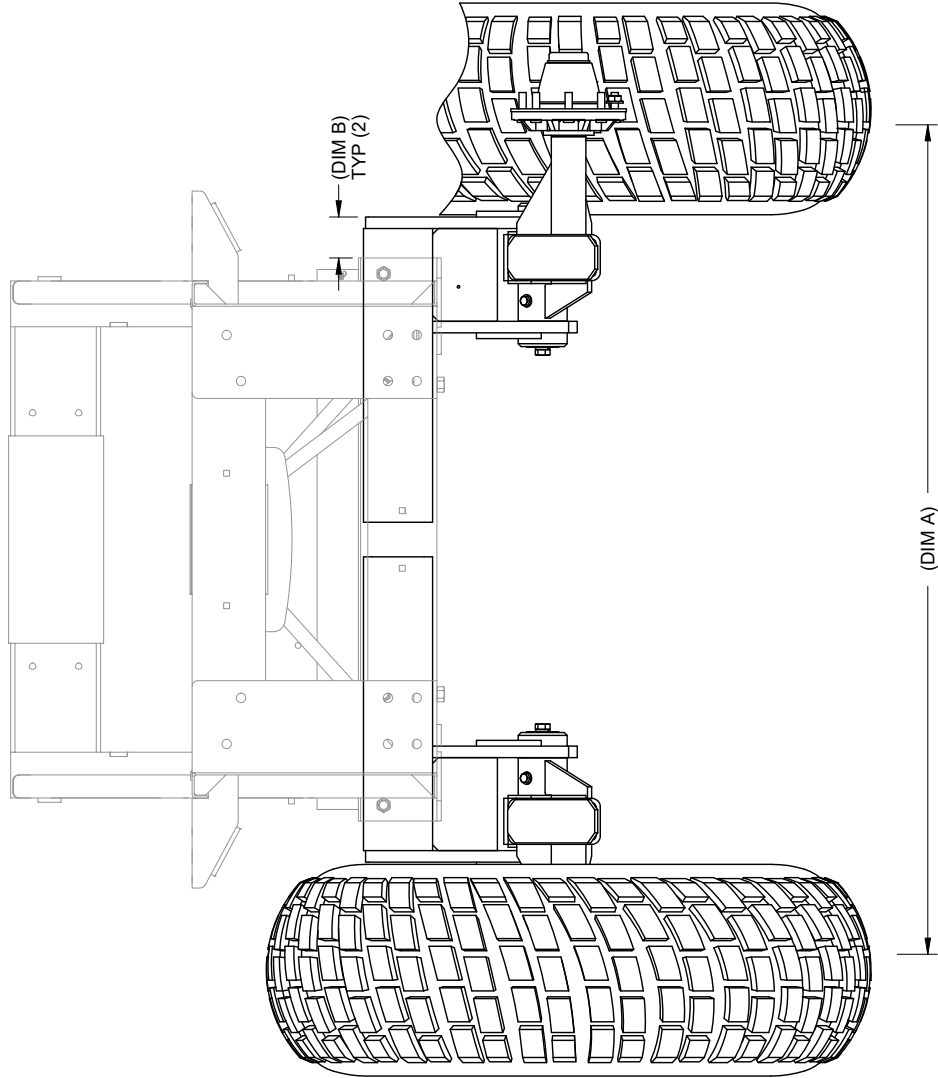
# FEUILLE / SHEET #	DATE CREATION	CREATEUR / CREATOR	REVISION DATE	PAGE
AR050-BV10K23-01	2009-07-16	charestic	2019-09-17	1 of 2
DESCRIPTION			REVISION PAR / BY	trudej
Essieu tandem 10000 lbs (axe 3") 16.9 x 24			ECHELLE / SCALE	1:10
#DESSIN / DRAWING #			REVISION	1
AR050-BV10K23-01				

Rev	Description	Date	Approbation

1- LES VALEURS SONT EN POUCES SAUF SI SPECIFIE UN AUTRE SYSTEME D'UNITS  
 2- TOLERANCES GENERALES  
 Fina: ± 1/16"  
 X.X: ± 0.01"  
 X.XX: ± 0.01"  
 X.XXX: ± 0.005"

AVIS: L'information contenue a été fournie par le fabricant et est la propriété de MS GREGSON. Elle est réservée pour les droits de propriété, licence, communication, utilisation, et/ou tout droit de reproduction. MS GREGSON ne s'assume aucune responsabilité et n'est pas responsable de la propriété de MS GREGSON, qui réserve all patent rights therein.





TRACKING (DIM A)	(DIM B)
72"	3 9/16"
90"	12 9/16"

1- LES VALEURS SONT EN  
POUCE SAUF SI SPECIFIÉ  
UNITS ARE IN INCHES  
UNLESS OTHERWISE SPECIFIED  
2- TOLERANCES GENERALES  
Frac.: ± 1/16"  
Dec.: ± 0.01"  
X.XX: ± 0.1"  
X.XXX: ± 0.005"

AVIS: L'information contenue a été  
fournie par le fabricant et n'est  
pas garantie. MS GREGGSON se réserve tous  
les droits de propriété, licence,  
copie, reproduction, vente, location,  
communication, utilisation etou tout  
droit de reproduction. Toute réimpression  
sans autorisation écrite de MS GREGGSON  
est interdite. MS GREGGSON, who reserves all patent  
rights therein.



# FEUILLE / SHEET #  
AR050-BV10K23-01-001

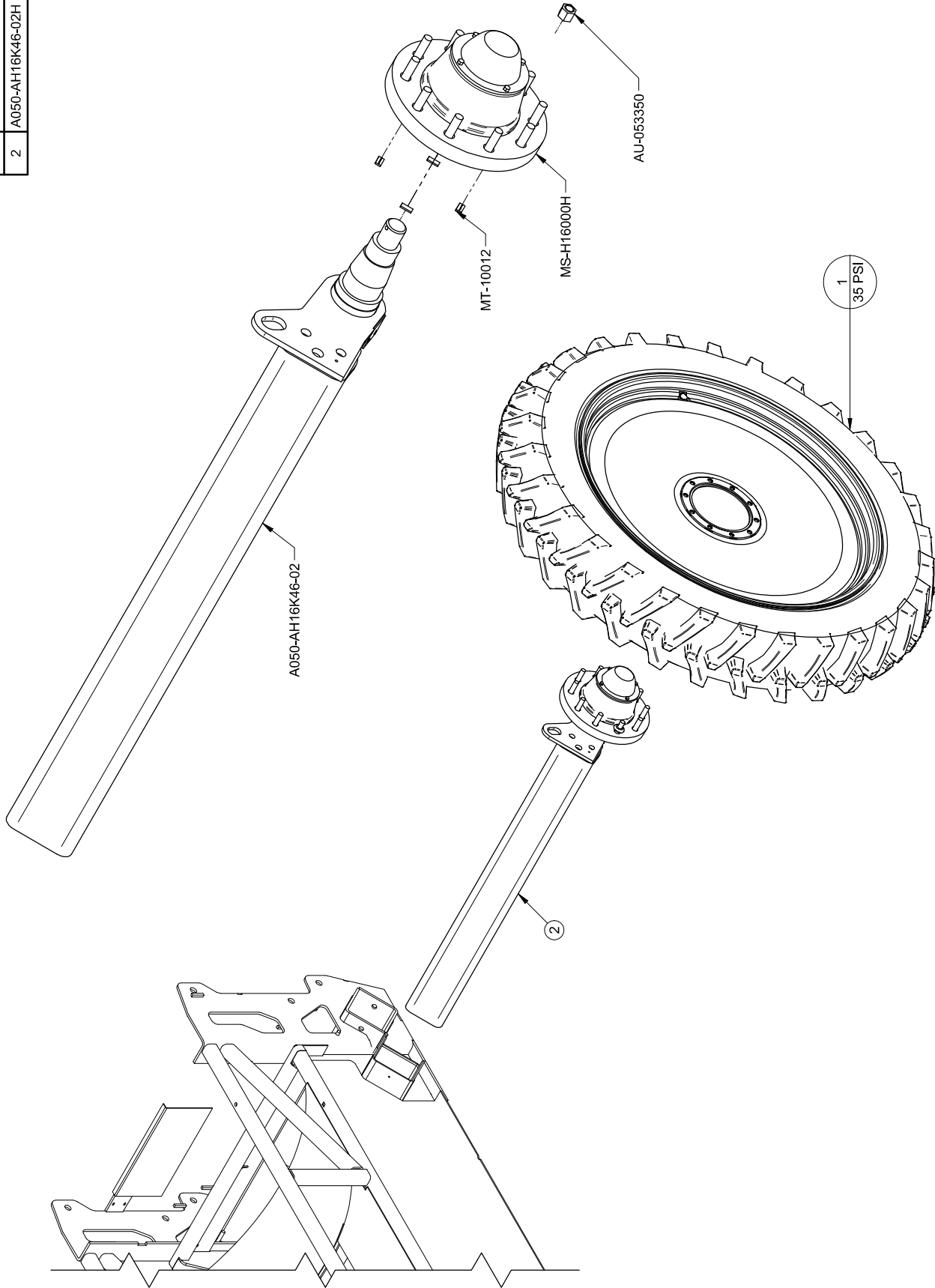
DESCRIPTION  
Essieu tandem 10000 lbs (axe 3") 16.9 x 24

#DESSIN / DRAWING #  
AR050-BV10K23-01

DATE CREATION	CREATEUR / CREATOR	REVISION DATE	PAGE
2009-07-16	charestc	2019-09-17	2 of 2
		trudej	
		ECHELLE / SCALE	REVISION
		1:20	1

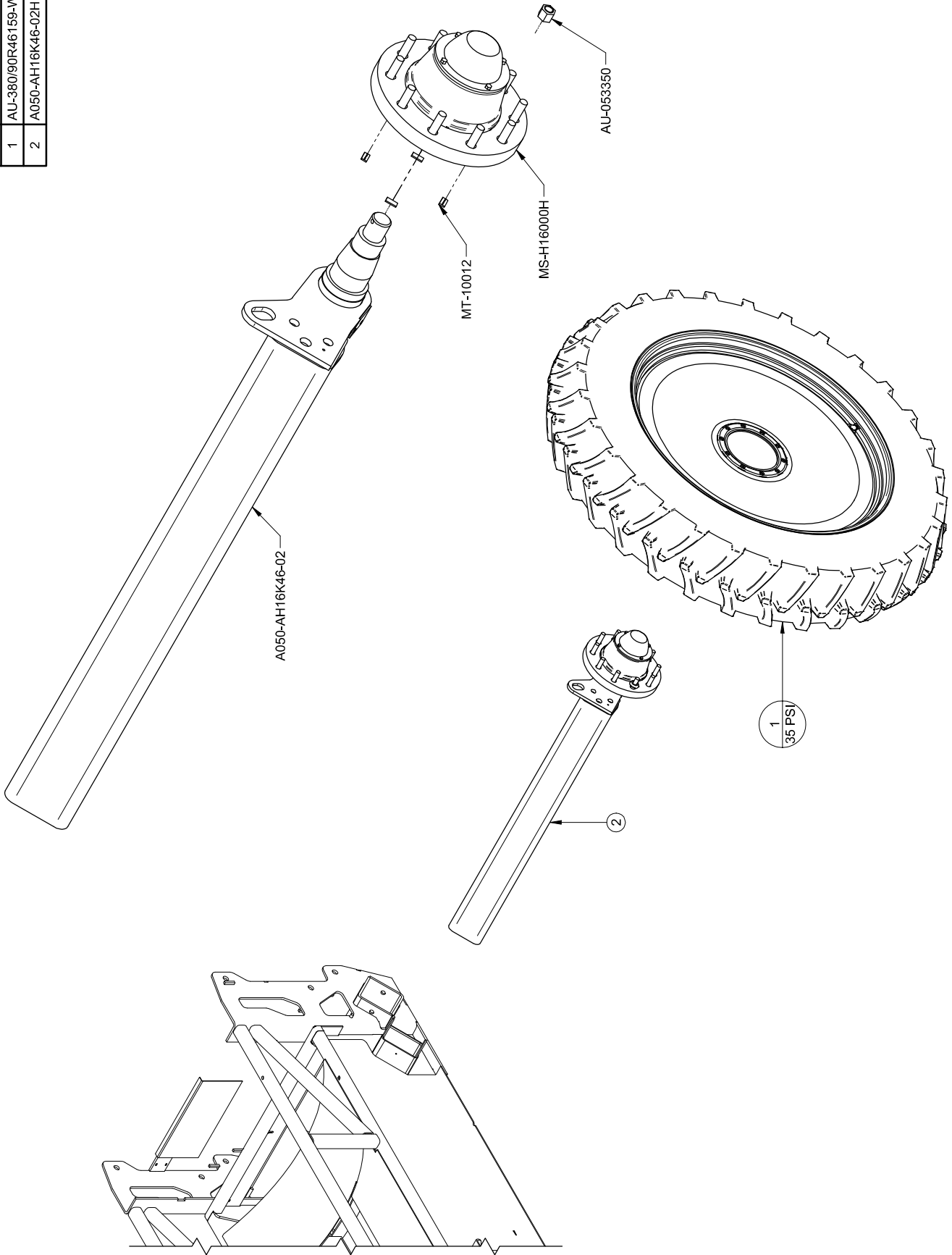
Rev	Description	Date	Approbation

#	REF.	Q.
1	GM-5309270006-W	2
2	A050-AH16K46-02H	2



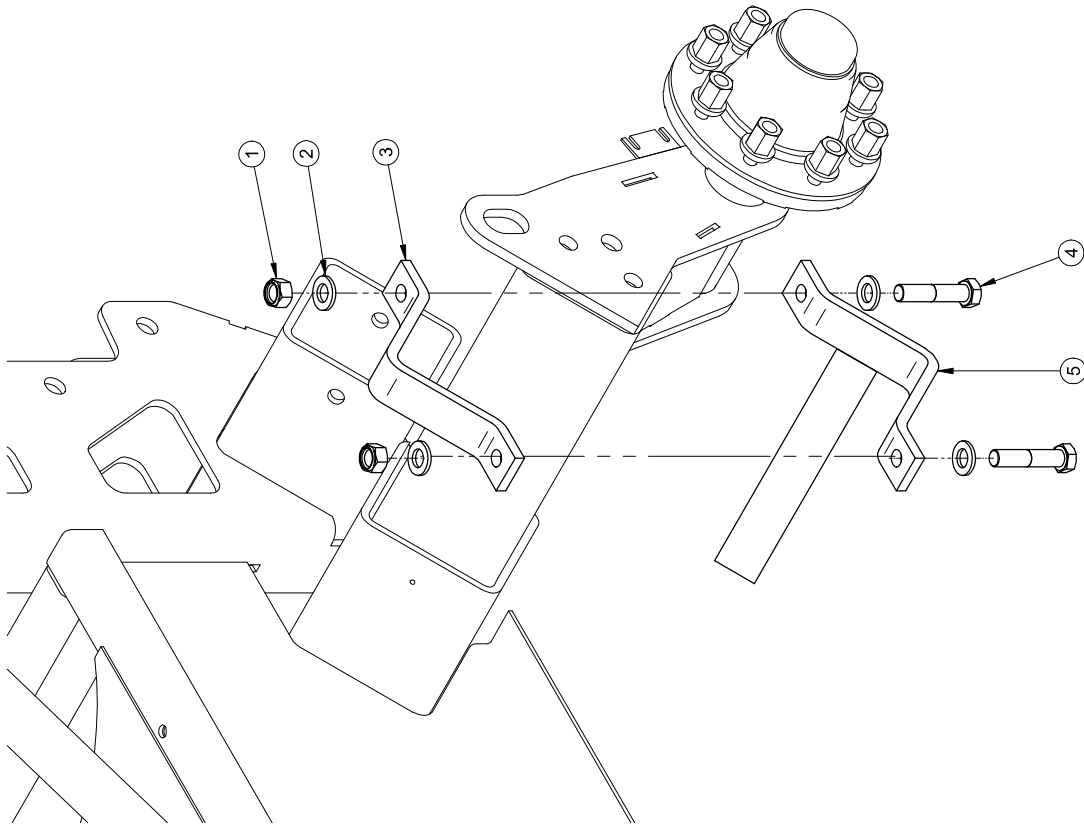


#	REF.	Q.
1	AU-380/90R46159-W	2
2	A050-AH16K46-02H	2



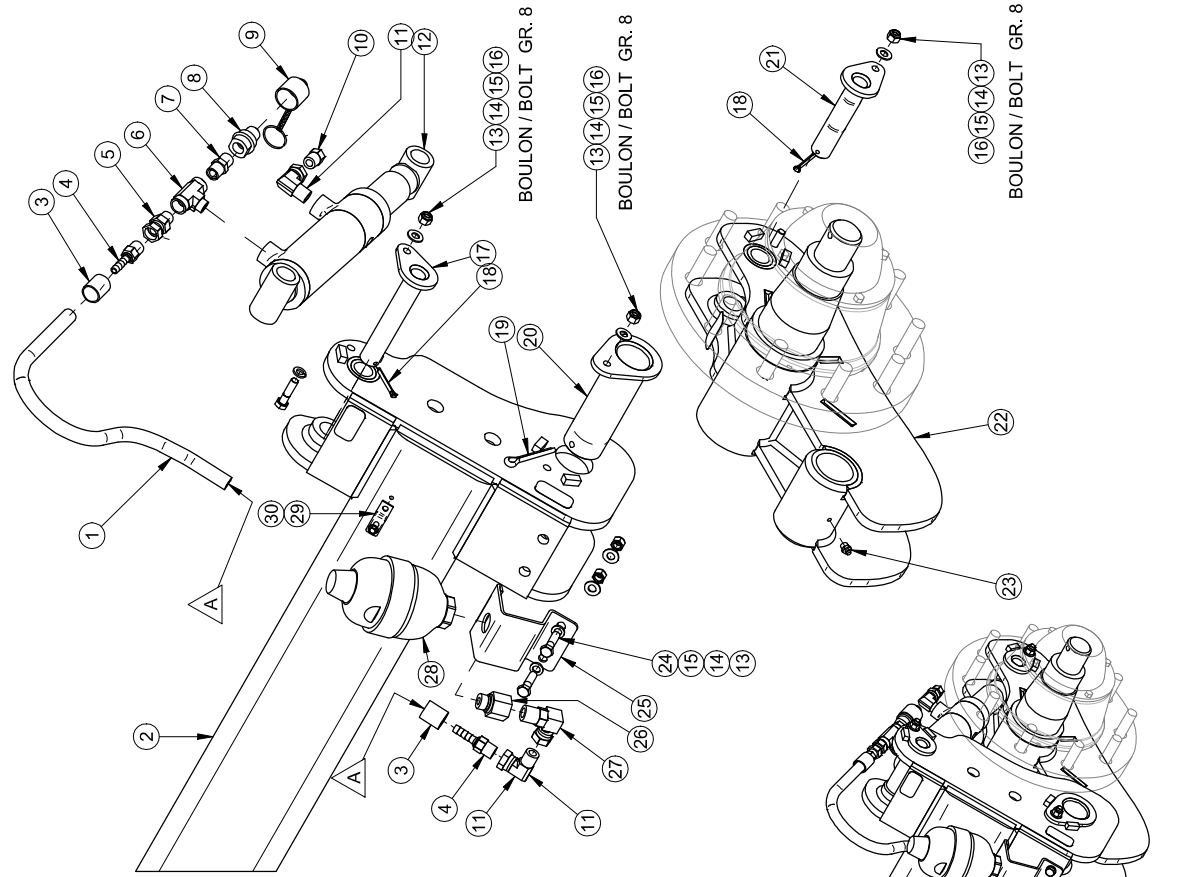
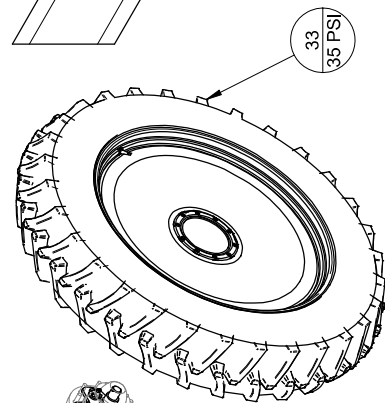
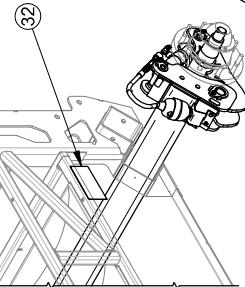
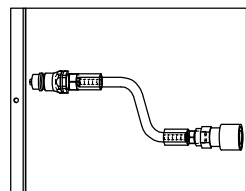
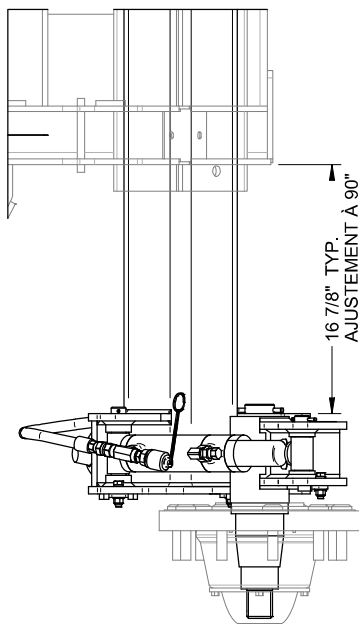
2014/04/02	Pg:1-1
AR050-AH16K46-04	Rev: 1

#	Ref.	Q.
1	BT-LN34	4
2	BT-FW34SAE	8
3	A053-0001	2
4	BT-34312	4
5	A053-0002	2



2014/04/02	AR053-0001.asm	Pg:1-1
AR053-0001.dft	Rev.	sheet

#	REF.	Q.	L"
1	FH-H38H	2	26"



#	REF.	Q.
2	A050-0010	2
3	AU-IS6SCF	4
4	AU-ISN1066	4
5	MO-HSR6611850	2
6	AU-S1006C	2
7	AU-S1022C	2
8	AU-30103230	2
9	AU-30093	2
10	AU-IPF38	2
11	MO-940566	4
12	000-154	2
13	BT-LN38	10
14	BT-FW38	10
15	BT-LW38	10
16	BT-38112GR8	6
17	GPND1000-003	2
18	MO-CP14	4
19	MO-CP22	2
20	GPND2000-001	2
21	GPND1000-004	2
22	A050-AH16K46-04H	2
23	MO-610	2
24	BT-38112	4
25	A050-0015	2
26	AU-12680808	2
27	MO-940568	2
28	CA-PDH650	2
29	SN-086616	2
30	SN-B434	2
31	A050-0016	1
32	AU-DECAVER15	2
33	AU-380/90R46159-W	2
34	AU-PAT13706942	2
35	AU-DECCGR25H	6

DESCRIPTION DE LA RÉVISION / REVISION DESCRIPTION  
 REV 1: Révision générale

1- LES VALEURS SONT EN POUCES  
 UNLESS SPECIFIED IN INCHES  
 2- GÉNÉRALITES EN ANGLAIS  
 GENERAL NOTES IN ENGLISH  
 Angle: 0°  
 X.XXX ± 0.01"  
 X.XXX ± 0.005"

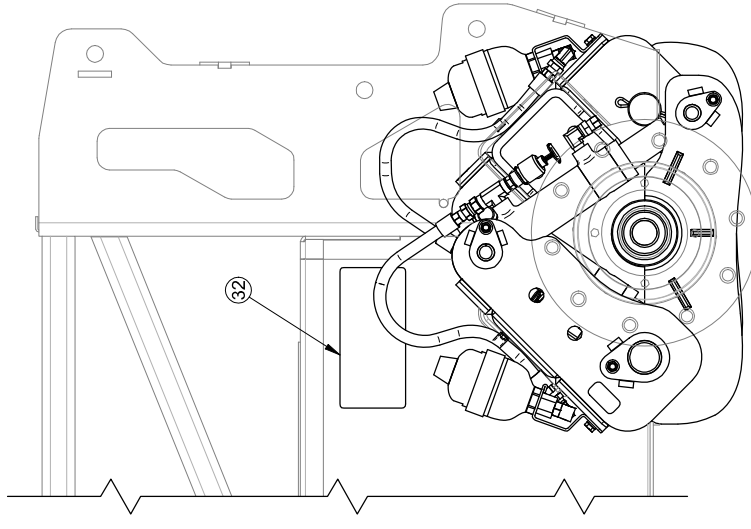
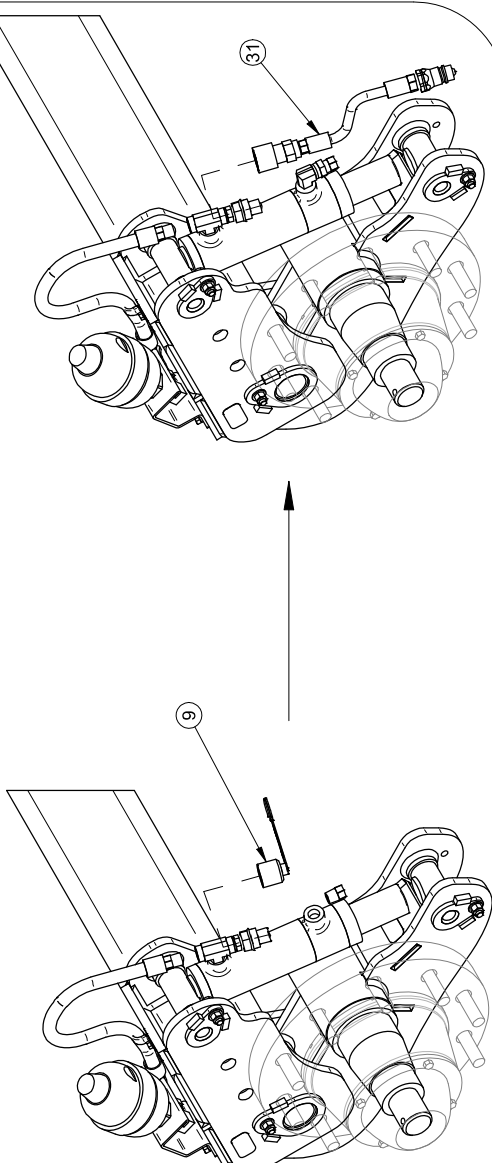
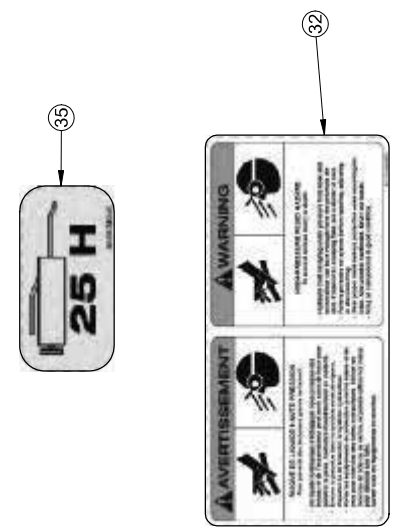


#FEUILLE / SHEET #  
 A050-AH16K46-09  
 #DESSIN / DRAWING #  
 A050-AH16K46-09

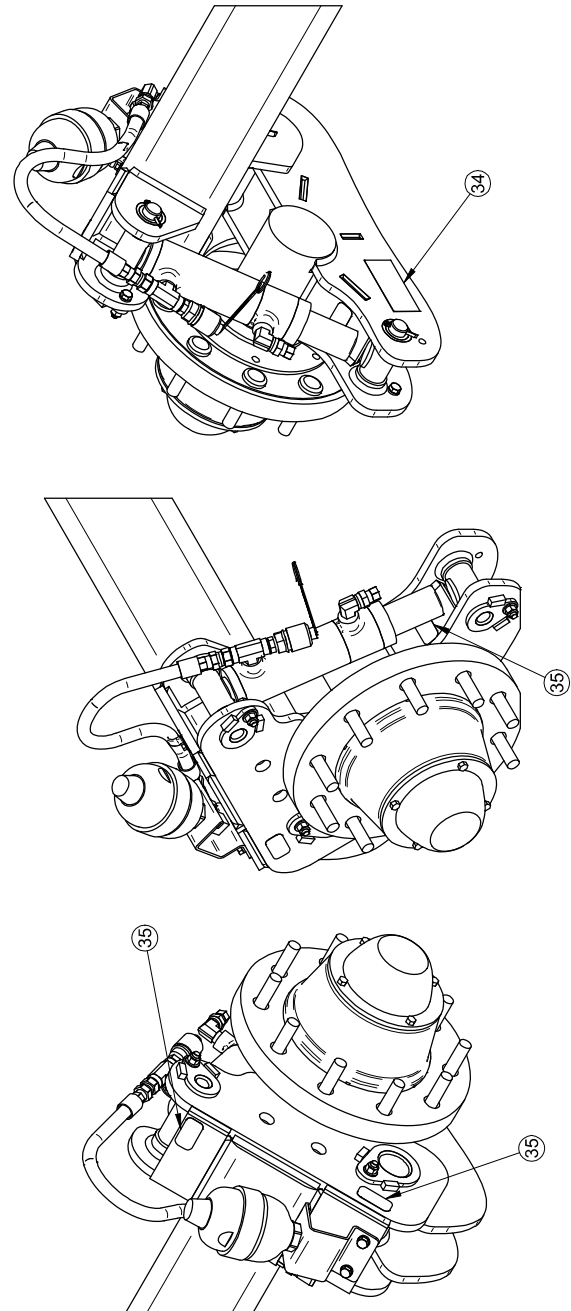
DATE CREATION  
 2013/05/14  
 CREATEUR / CREATOR  
 trudelj


REVISION  
 1  
 ECHELLE / SCALE  
 1:12.5  
 REVISION PAR / BY  
 FOYA  
 REVISION DATE  
 2015/02/12  
 PAGE  
 1 of 2

# Kit de calibration de la suspension / Suspension calibration kit



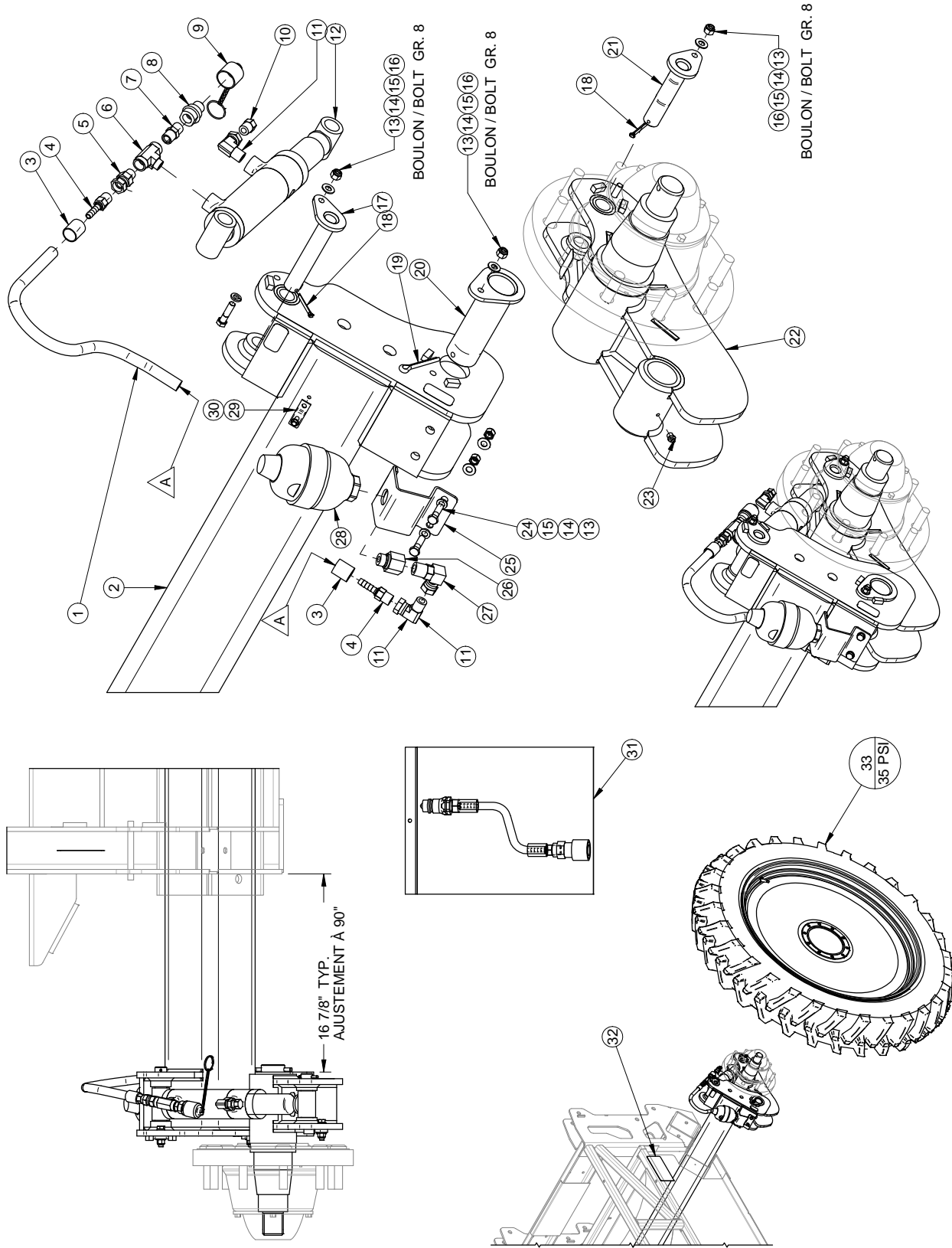
# Autocollants / Decals



DESCRIPTION DE LA RÉVISION / REVISION DESCRIPTION	1- LES VALEURS SONT EN POULCES / UNLESS SPECIFIED UNLESS SPECIFIED IN INCHES 2- GÉNÉRALITES EN FRANÇAIS / GENERAL SPECIFICATIONS Fraç.: ± 1/16" Angle: 0.1° X.XX ± 0.01" X.XXX ± 0.005"	 DIVISION OF <b>rad technologies</b>	# FEUILLE / SHEET #	DATE CREATION	CREATEUR / CREATOR	REVISION DATE	PAGE
			AR050-AH16K46-09-PAGE2	2013/05/14	trudelj	2015/02/12	2 of 2
			DESCRIPTION	REVISION PAR / BY	REVISION DATE	REVISION SCALE	REVISION
			Essieu 16000 lbs (axe 4") avec suspension, 360/90R46	ROYA		1:10	1
			#DESSIN / DRAWING #				
			AR050-AH16K46-09				

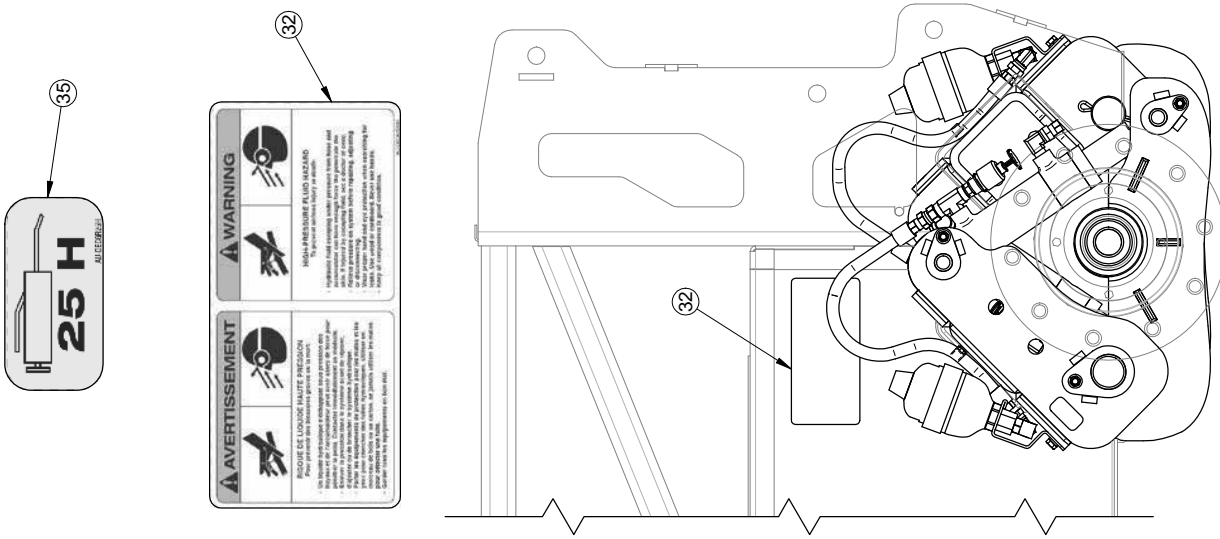
#	REF.	Q.	L"
1	FH-H38H	2	26"

#	REF.	Q.
2	A050-0010	2
3	AU-IS6SCF	4
4	AU-ISN1066	4
5	MO-HSR6611850	2
6	AU-S1006C	2
7	AU-S1022C	2
8	AU-30103230	2
9	AU-30093	2
10	AU-IPF38	2
11	MO-940566	4
12	000-154	2
13	BT-LN38	10
14	BT-FW38	10
15	BT-LW38	10
16	BT-38112GR8	6
17	GPND1000-003	2
18	MO-CP14	4
19	MO-CP22	2
20	GPND2000-001	2
21	GPND1000-004	2
22	A050-AH16K46-04H	2
23	MO-610	2
24	BT-38112	4
25	A050-0015	2
26	AU-12680808	2
27	MO-940568	2
28	CA-PDH650	2
29	SN-086616	2
30	SN-B434	2
31	A050-0016	1
32	AU-DECAVER15	2
33	GM-5309270006-W	2
34	AU-PAT13706942	2
35	AU-DECGR25H	6



1- LES VALEURS SONT EN POUCES SAUF SI SPECIFIÉ 1- VALUES ARE IN INCHES UNLESS OTHERWISE SPECIFIED 2- TOLERANCES GENERALES Fraç.: ± 1/16" X.X: ± 0.1" X.XX: ± 0.01" X.XXX: ± 0.005"		# FEUILLE / SHEET # AR050-AH16K46-10	DATE CREATION 2013/06/10	CREATEUR / CREATOR trudedj	REVISION DATE 2015/02/12	PAGE 1 of 2
DESCRIPTION DE LA REVISION / REVISION DESCRIPTION REV 1: Révision générale		DESCRIPTION Essieu 16000 lbs (axe 4") avec suspension, 320/90R46	REVISION PAR / BY IOya	REVISION DATE 2015/02/12	ECHELLE / SCALE 1:12.5	REVISION 1
DIVISION OF  rad technologies		AVIS d'Information: ce dessin est la propriété de RAD TECHNOLOGIES INC. et sa reproduction sans autorisation écrite est formellement interdite. Toute utilisation non autorisée sans la permission écrite de RAD TECHNOLOGIES INC. est formellement interdite. All rights reserved. This drawing is the property of RAD TECHNOLOGIES INC. and its reproduction without written permission is strictly prohibited. Any unauthorized use without the written permission of RAD TECHNOLOGIES INC. is strictly prohibited.				

# Kit de calibration de la suspension / Suspension calibration kit



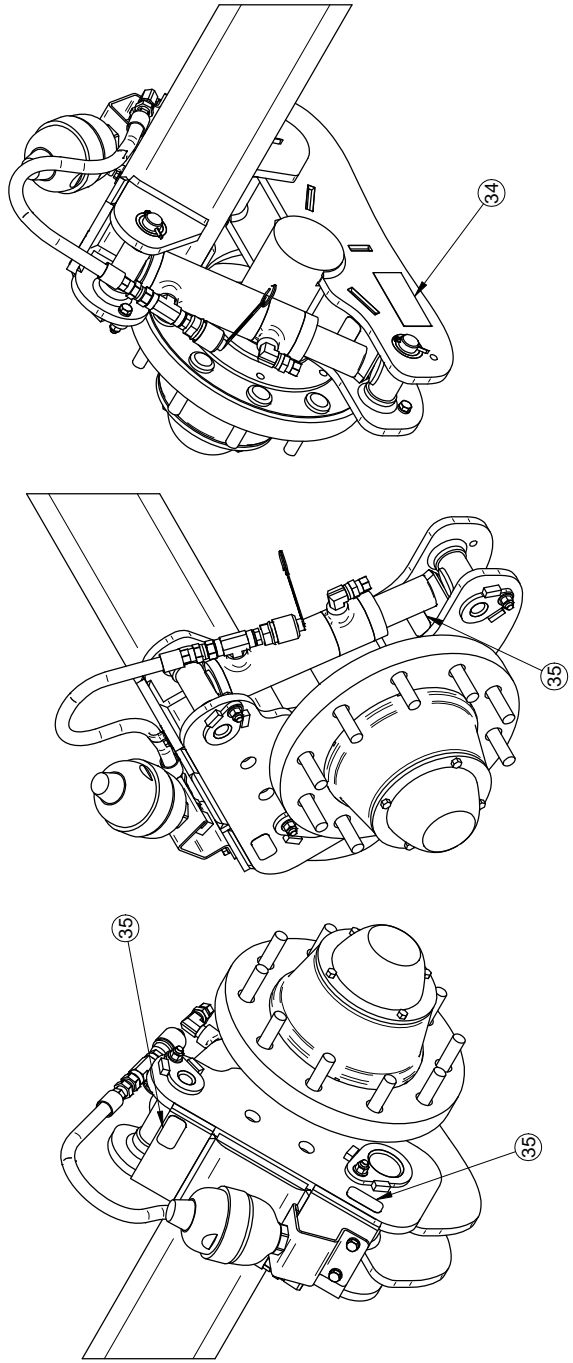
**AVERTISSEMENT**

ATTENTION: Les personnes non autorisées ne doivent pas intervenir sur les composants de suspension. Toute intervention non autorisée peut entraîner des dommages graves à l'équipement et des blessures graves.

**WARNING**

CAUTION: Only authorized personnel should work on suspension components. Unauthorized work may cause serious damage to the equipment and serious personal injury.

# Autocollants / Decals



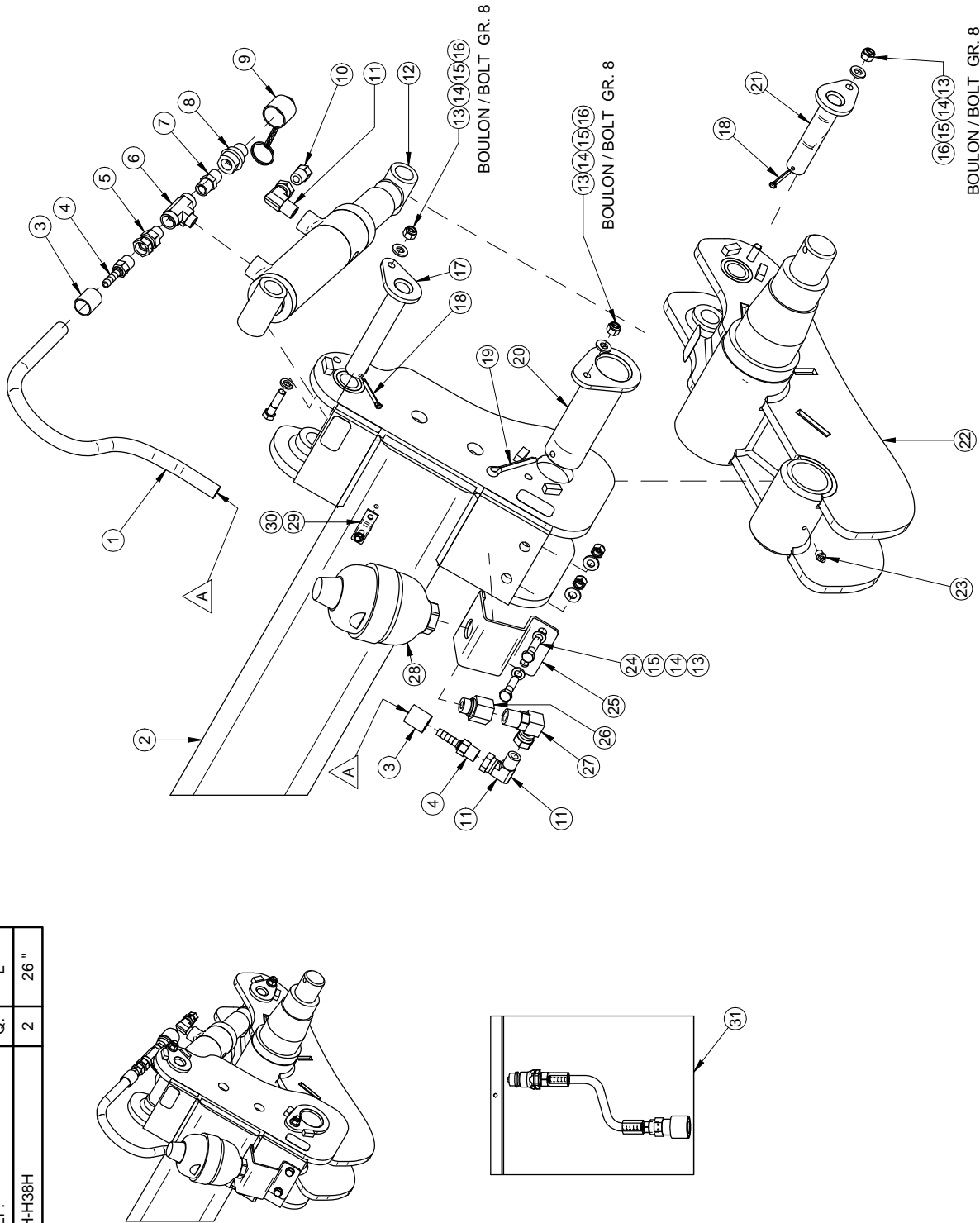
DESCRIPTION DE LA REVISION / REVISION DESCRIPTION	DATE CREATION	CRÉATEUR / CREATOR	REVISION DATE	PAGE
	2013/06/10	trudellj	2015/02/12	2 of 2
# FEUILLE / SHEET # AR050-AH16K46-09-PAGE2			REVISION PAR / BY I0ya	REVISION
DESCRIPTION Essieu 16000 lbs (axe 4") avec suspension, 320/90R46			ECHELLE / SCALE 1:10	1
<p>AVIS: L'information ci-incluse est la propriété de RAD TECHNOLOGIES INC. et est réservée tous les droits de propriété, de communication, de reproduction ou de droits de reproduction. Toute réimpression ou utilisation non autorisée sans la permission écrite de RAD TECHNOLOGIES INC. est formellement interdite. Toute réimpression ou utilisation non autorisée sans la permission écrite de RAD TECHNOLOGIES INC. est formellement interdite.</p>				



1- LES VALEURS SONT EN POUCES SAUF SI SPECIFIÉ  
 1- VALUES ARE INCHES UNLESS OTHERWISE SPECIFIED  
 2- TOLERANCES GENERALES  
 Fractions: ± 1/16"  
 Decimals: ± 0.01"  
 X.XX: ± 0.01"  
 X.XXX: ± 0.005"

#	REF.	Q.	L"
1	FH-H38H	2	26"

#	REF.	Q.
2	A050-0010	2
3	AU-IS6SCF	4
4	AU-ISN1066	4
5	MO-HSR6611850	2
6	AU-S1006C	2
7	AU-S1022C	2
8	AU-30103230	2
9	AU-30093	2
10	AU-IPF38	2
11	MO-940566	4
12	000-154	2
13	BT-LN38	10
14	BT-FW38	10
15	BT-LW38	10
16	BT-38112GR8	6
17	GPND1000-003	2
18	MO-CP14	4
19	MO-CP22	2
20	GPND2000-001	2
21	GPND1000-004	2
22	A050-AH16K46-04	2
23	MO-610	2
24	BT-38112	4
25	A050-0015	2
26	AU-12680808	2
27	MO-940568	2
28	CA-PDH650	2
29	SN-086616	2
30	SN-B434	2
31	A050-0016	1
32	AU-DECAVER15	2
33	AU-PAT13706942	2
34	AU-DECGR25H	6



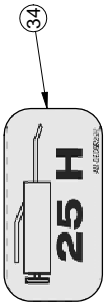
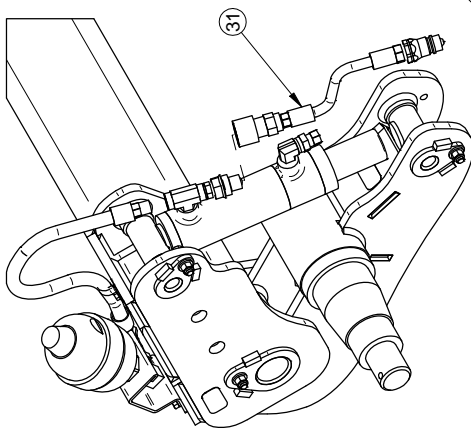
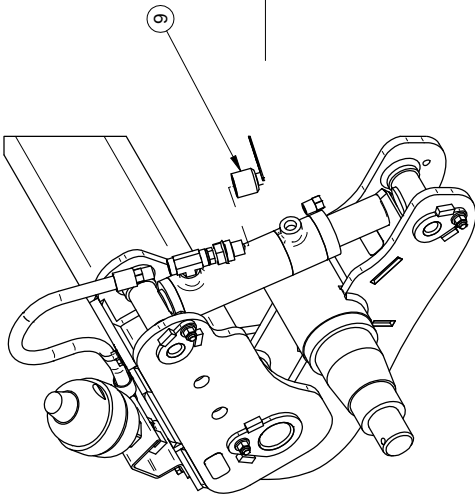
DESCRIPTION DE LA REVISION / REVISION DESCRIPTION		DATE CREATION	CREATEUR / CREATOR	REVISION DATE	PAGE
REV 1: Révision générale		2013/06/12	trudellj	2013/06/12	1 of 2
				REVISION PAR / BY	saifim
				ECHELLE / SCALE	1:12.5
				REVISION	1



1- LES VALEURS SONT EN POUCES SAUF SI SPECIFIÉ  
 1- VALUES ARE INCHES UNLESS OTHERWISE SPECIFIED  
 2- TOLERANCES GENERALES  
 2- GENERAL TOLERANCES  
 FRA.: ± 1/16"  
 M.: ± 0.01"  
 X.X.: ± 0.01"  
 X.XX.: ± 0.005"

AVIS: L'information ci-dessus n'est qu'une référence. Les droits de propriété, de reproduction, de distribution, de communication, de traduction et de diffusion sont réservés à RAD TECHNOLOGIES INC. ou à ses filiales. Toute réimpression ou utilisation non autorisée sans la permission écrite de RAD TECHNOLOGIES INC. est formellement interdite. Toute réimpression ou utilisation non autorisée sans la permission écrite de RAD TECHNOLOGIES INC. est formellement interdite.

# Kit de calibration de la suspension / Suspension calibration kit



**AVERTISSEMENT**

**RISQUE DE LOUPE DE HAUTE PRESSION**

Les travaux des batteries sont en cours.  
 Les batteries sont des dispositifs à haute pression.  
 Elles peuvent causer des blessures graves si elles sont manipulées de manière incorrecte.  
 Elles peuvent également causer des dommages matériels.  
 Pour plus de détails, consultez le manuel de l'utilisateur.  
 Consultez le fabricant pour plus de détails.

**WARNING**

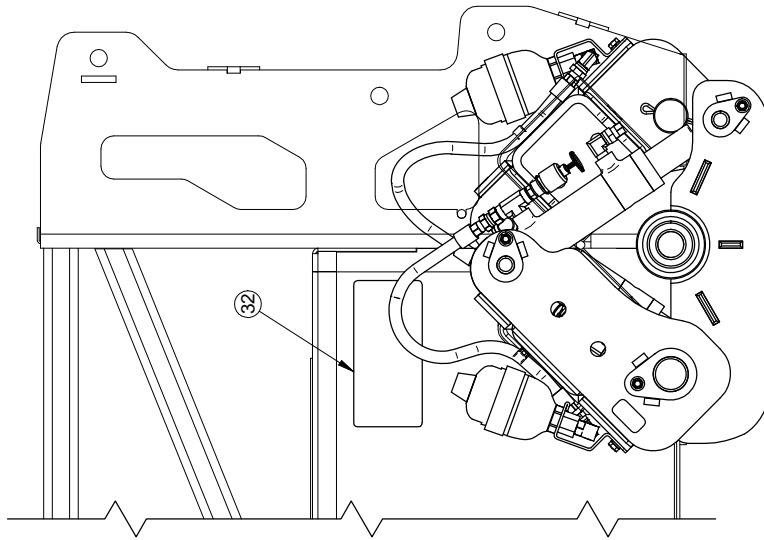
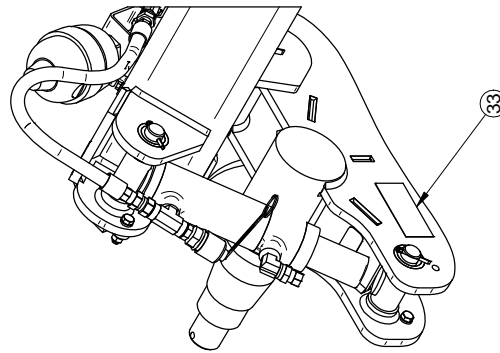
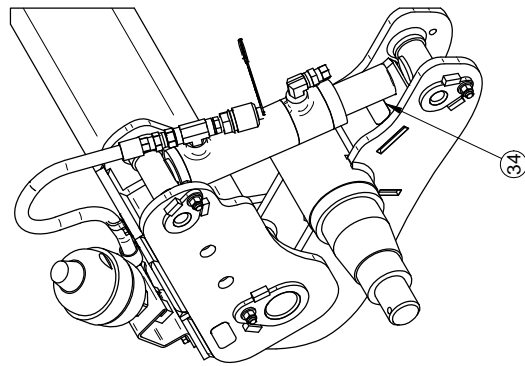
**HIGH PRESSURE BATTERY RISK**

Battery work is in progress.  
 Batteries are high pressure devices.  
 They can cause serious injury if handled incorrectly.  
 They can also cause property damage.  
 For more details, consult the user manual.  
 Consult the manufacturer for more details.

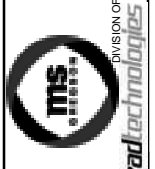
L'AUTOCOLLANT (ITEM 32) DOIT ÊTRE INSTALLÉ SUR LE CHÂSSIS LORS DE L'INSTALLATION DE LA SUSPENSION.

THE DECAL (ITEM 32) MUST BE INSTALLED ON THE FRAME DURING INSTALLATION OF SUSPENSION.

## Autocollants / Decals



DESCRIPTION DE LA REVISION / REVISION DESCRIPTION	# FEUILLE / SHEET #	DATE CREATION	CRÉATEUR / CREATOR	REVISION DATE	PAGE
1- LES VALEURS SONT EN POUCES SAUF SI SPÉCIFIÉ VALUES ARE IN INCHES UNLESS OTHERWISE SPECIFIED 2- TOLERANCES GÉNÉRALES Frac.: ± 1/16" X.X: ± 0.1" X.XX: ± 0.01" X.XXX: ± 0.005"	AR050-AH16K46-11-PAGE2	2013/06/12	trudellj	2013/06/12	2 of 2
	DESCRIPTION		Suspension hydraulique avec essieu 16000 lbs (axe 4")		
	#DESSIN / DRAWING #		AR050-AH16K46-11		
	Echelle / Scale		1:10		
	REVISION		1		

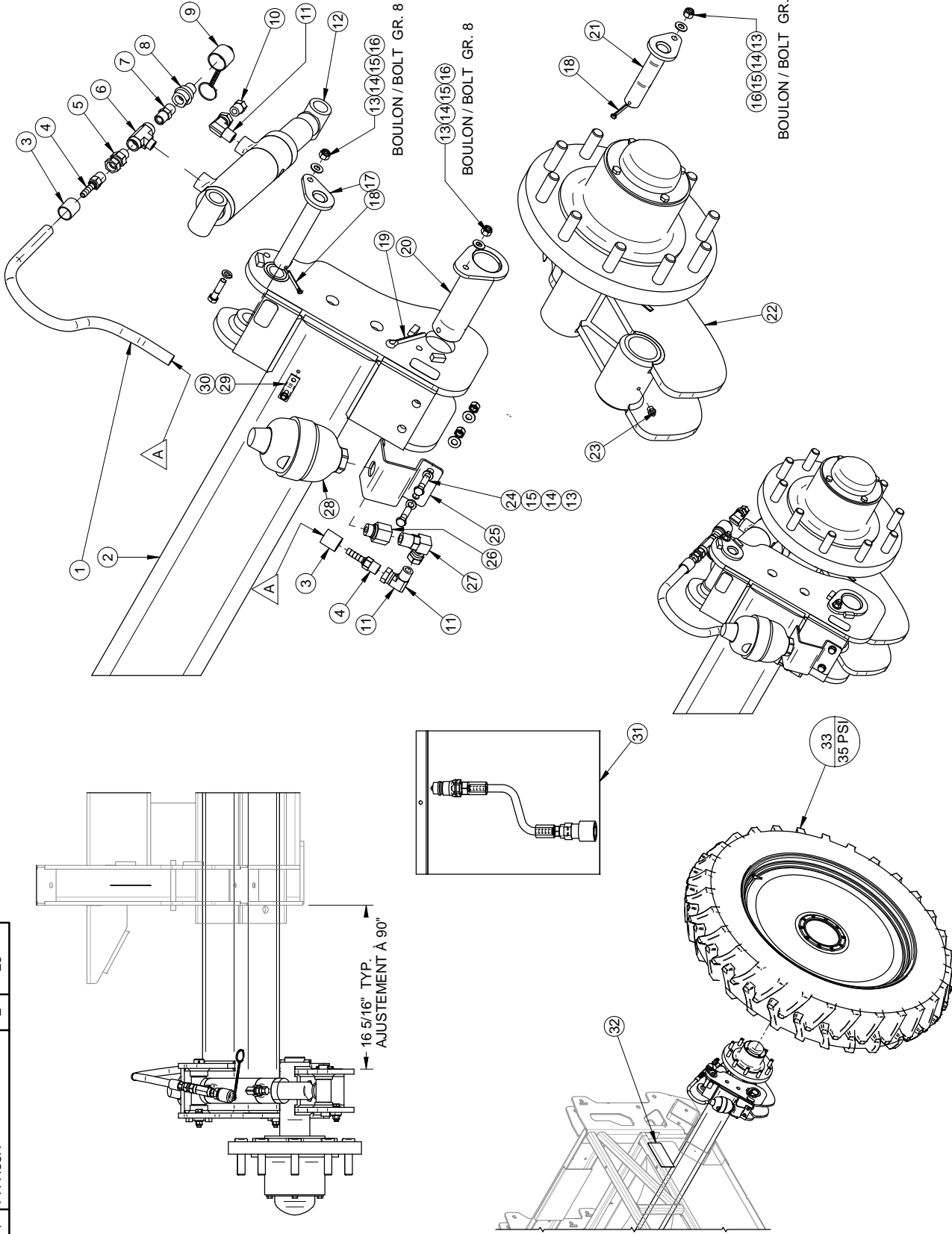


AVIS: L'information ci-dessus a été fournie par RAD TECHNOLOGIES INC. qui se réserve tous les droits de propriété, intellectuelle, commerciale, fabrication et tous droits de reproduction. Toute réimpression sans autorisation écrite de RAD TECHNOLOGIES INC. est interdite. Toute réimpression sans autorisation écrite de RAD TECHNOLOGIES INC. est interdite. Toute réimpression sans autorisation écrite de RAD TECHNOLOGIES INC. est interdite.



#	REF.	Q.	L"
1	FH-H38H	2	26"

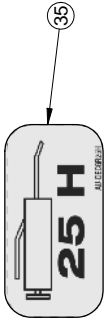
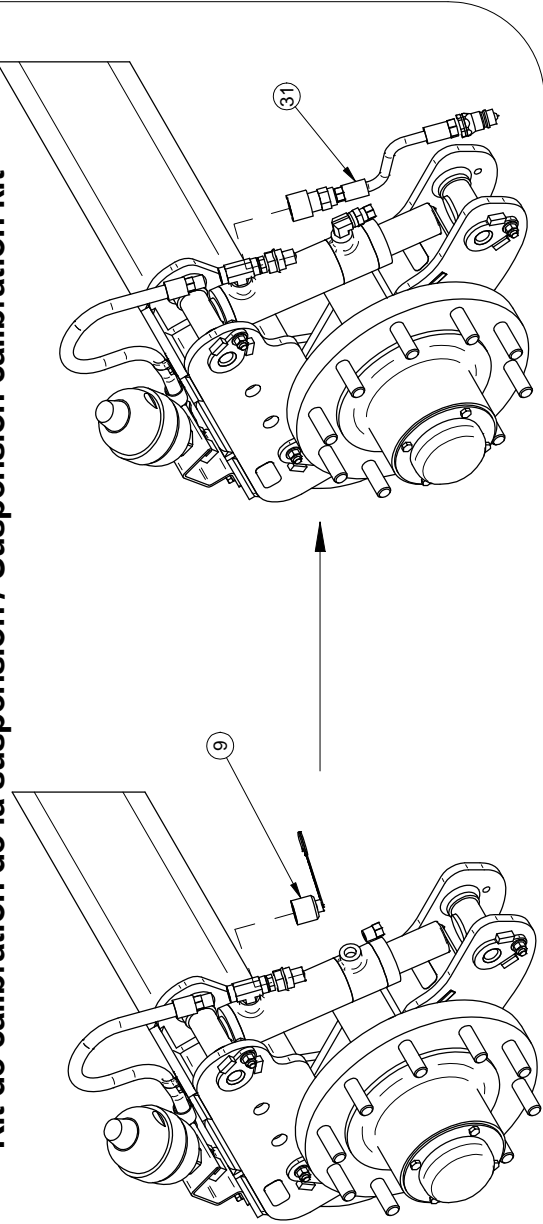
#	REF.	Q.
2	A050-0010	2
3	AU-IS6SCF	4
4	AU-ISN1066	4
5	MO-HSR6611850	2
6	AU-S1006C	2
7	AU-S1022C	2
8	AU-30103230	2
9	AU-30093	2
10	AU-IPF38	2
11	MO-940566	4
12	000-154	2
13	BT-LN38	10
14	BT-FW38	10
15	BT-LW38	10
16	BT-38112GR8	6
17	GPND1000-003	2
18	MO-CP14	4
19	MO-CP22	2
20	GPND2000-001	2
21	GPND1000-004	2
22	A050-AH12K46-07H	2
23	MO-610	2
24	BT-38112	4
25	A050-0015	2
26	AU-12680808	2
27	MO-940568	2
28	CA-PDH650	2
29	SN-086616	2
30	SN-B434	2
31	A050-0016	1
32	AU-DECAVER15	2
33	AU-380/90R46159-W	2
34	AU-PAT13706942	2
35	AU-DECGR25H	6



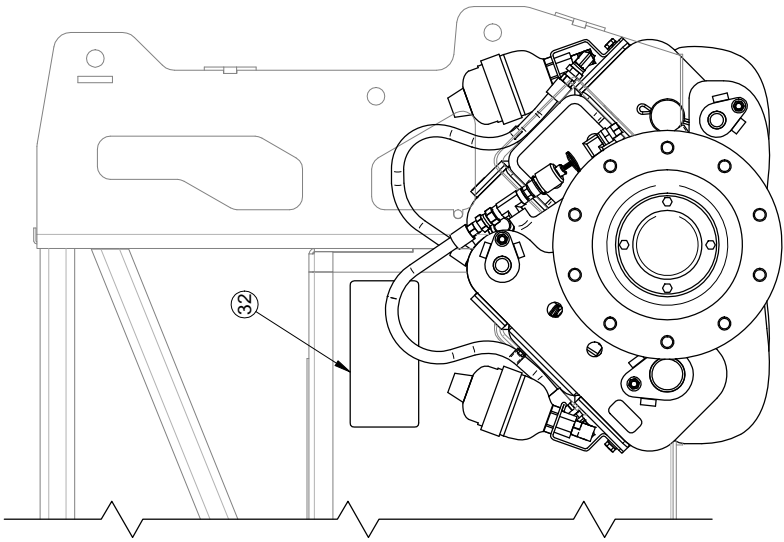
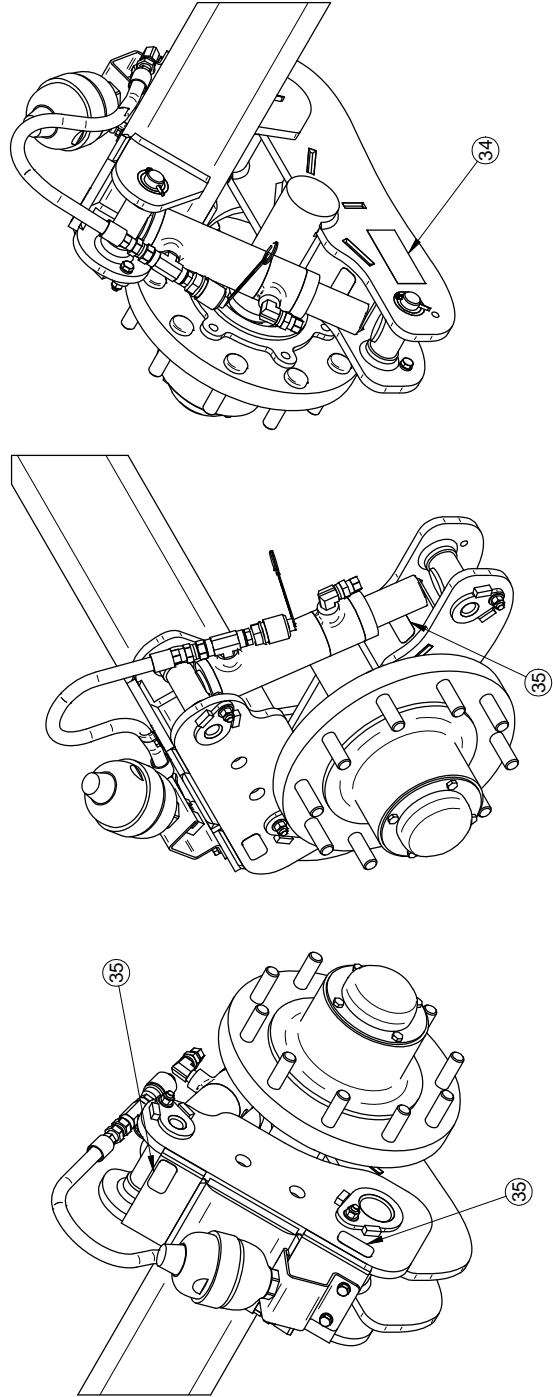
1- LES VALEURS SONT EN POUCES SAUF SI SPECIFIÉ 1- VALUES ARE INCHES UNLESS OTHERWISE SPECIFIED 2- TOLERANCES GENERALES FRA.: ± 1/16" X.X: ± 0.1" X.XX: ± 0.01" X.XXX: ± 0.005"		# FEUILLE / SHEET # AR050-AH12K46-15	DATE CREATION 2013/06/10	CREATEUR / CREATOR trudelj	REVISION DATE 2015/02/12	PAGE 1 of 2
DESCRIPTION OF THE REVISION / REVISION DESCRIPTION REV 1: Révision générale		DESCRIPTION Essieu 12000 lbs (axe 3") avec suspension, 380/90R46	# DESSIN / DRAWING # AR050-AH12K46-15	REVISION PAR / BY IOya	ECHELLE / SCALE 1:12.5	REVISION 1



# Kit de calibration de la suspension / Suspension calibration kit



## Autocollants / Decals



DESCRIPTION DE LA REVISION / REVISION DESCRIPTION

1- LES VALEURS SONT EN POUCES SAUF SI SPECIFIE  
 1- VALUES ARE INCHES UNLESS OTHERWISE SPECIFIED  
 2- TOLERANCES GENERALES  
 Fraç.: ± 1/16"  
 X: ± 0.010"  
 X.X: ± 0.1"  
 X.XX: ± 0.01"  
 X.XXX: ± 0.005"



DIVISION OF  
**rad technologies**

AVIS: L'information ci-dessus a été fournie par RAD TECHNOLOGIES INC. ou ses filiales. Toute réimpression ou utilisation non autorisée sans la permission écrite de RAD TECHNOLOGIES INC. est formellement interdite. Toute reproduction non autorisée sera poursuivie judiciairement. Toute réimpression ou utilisation non autorisée sans la permission écrite de RAD TECHNOLOGIES INC. est formellement interdite. Toute reproduction non autorisée sera poursuivie judiciairement.

# FEUILLE / SHEET #  
 AR050-AH12K46-15-PAGE2  
 DESCRIPTION  
 Essieu 12000 lbs (axe 3') avec suspension, 380/90R46  
 #DESSIN / DRAWING #  
 AR050-AH12K46-15

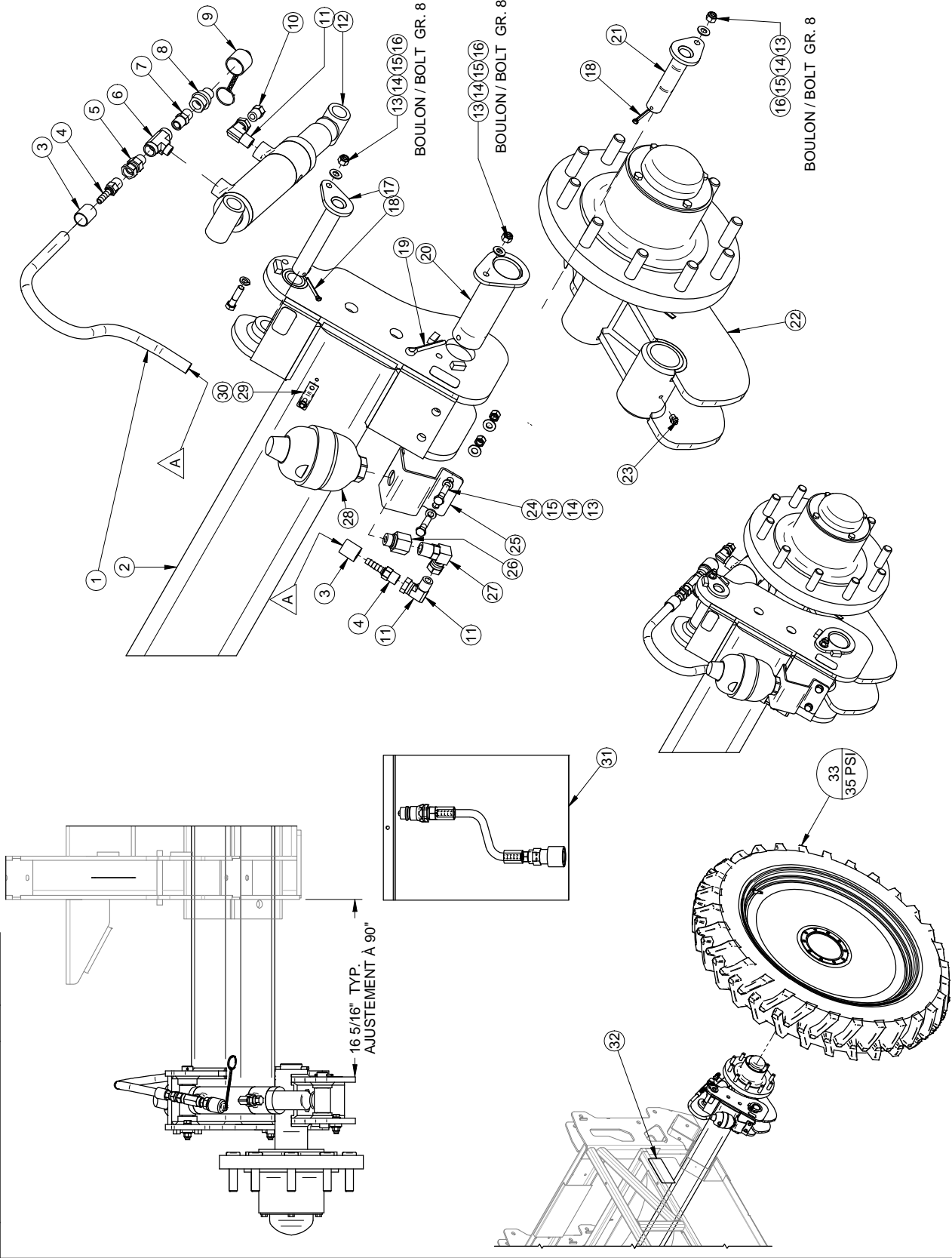
DATE CREATION  
 2013/06/10  
 CREATEUR / CREATOR  
 trudedj

REVISION PAR / BY  
 TOya

REVISION  
 1

PAGE  
 2 of 2  
 ECHELLE / SCALE  
 1:10

#	REF.	Q.	L"
1	FH-H38H	2	26"



#	REF.	Q.
2	A050-0010	2
3	AU-IS6SCF	4
4	AU-ISN1066	4
5	MO-HSR6611850	2
6	AU-S1006C	2
7	AU-S1022C	2
8	AU-30103230	2
9	AU-30093	2
10	AU-IPF38	2
11	MO-940566	4
12	000-154	2
13	BT-LN38	10
14	BT-FW38	10
15	BT-LW38	10
16	BT-38112GR8	6
17	GPND1000-003	2
18	MO-CP14	4
19	MO-CP22	2
20	GPND2000-001	2
21	GPND1000-004	2
22	A050-AH12K46-07H	2
23	MO-610	2
24	BT-38112	4
25	A050-0015	2
26	AU-12680808	2
27	MO-940568	2
28	CA-PDH650	2
29	SN-086616	2
30	SN-B434	2
31	A050-0016	1
32	AU-DECAVER15	2
33	GM-5309270006-W	2
34	AU-PAT13706942	2
35	AU-DECGR25H	6

DESCRIPTION DE LA REVISION / REVISION DESCRIPTION		DATE CREATION	CREATEUR / CREATOR	REVISION DATE	PAGE
REV 1: Révision générale		2013/06/12	trudellj	2015/02/12	1 of 2
				REVISION PAR / BY	10ya
				ECHELLE / SCALE	1:12.5
				REVISION	1

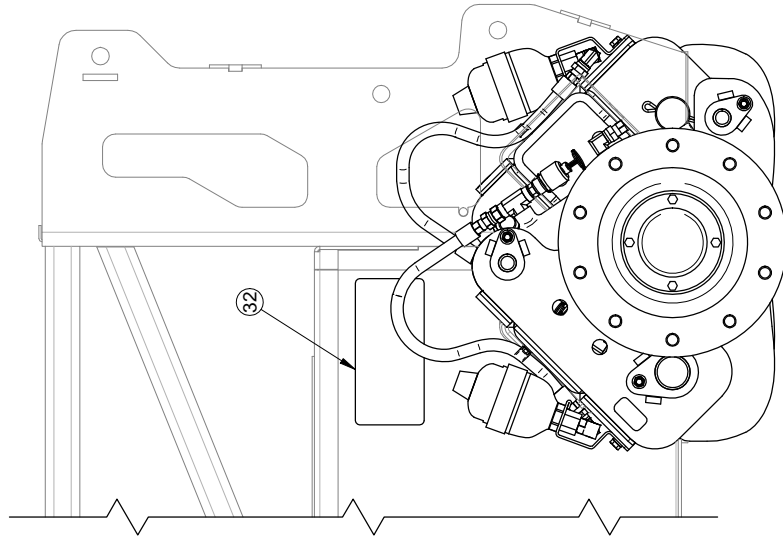
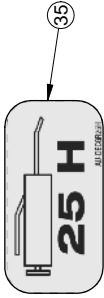
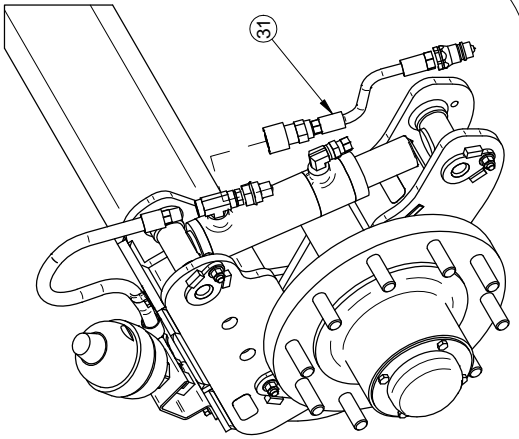
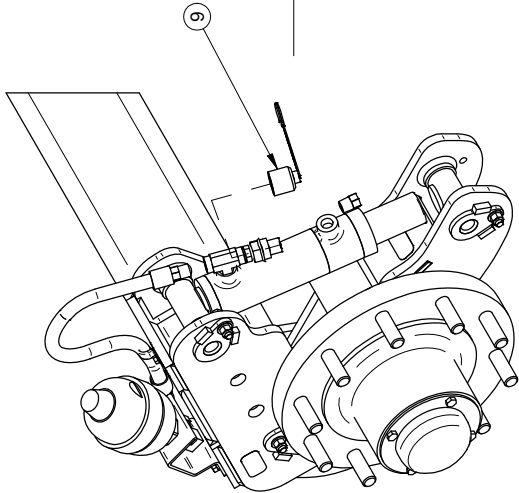
  

# FEUILLE / SHEET #	DESCRIPTION
AR050-AH12K46-16	Essieu 12000 lbs (axe 3') avec suspension, 320/90R46
AR050-AH12K46-16	

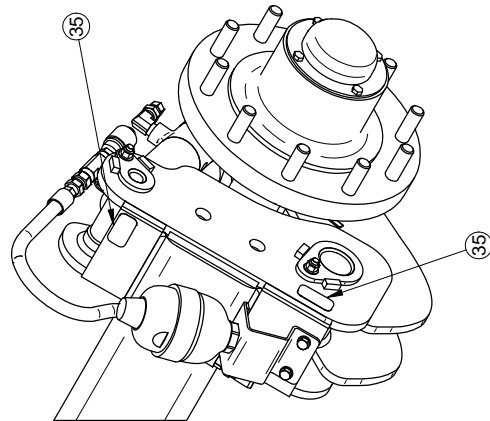
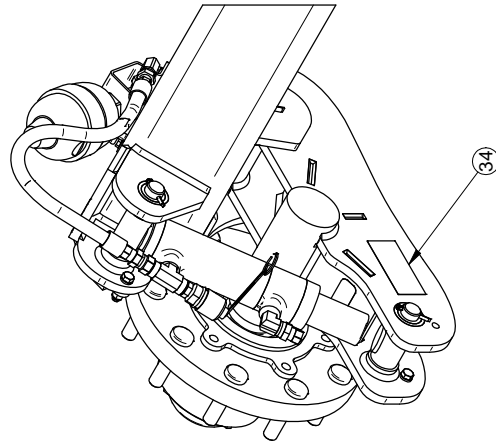
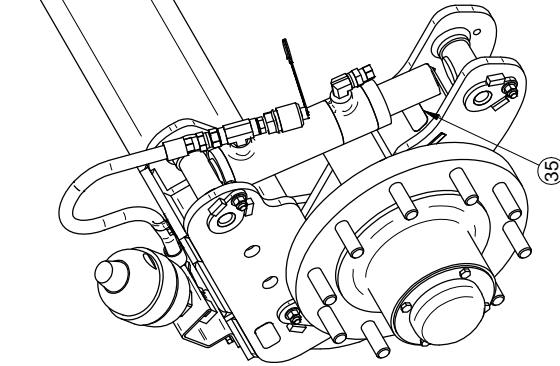
  

<p>AVIS: L'information ci-incluse est le droit de RAD TECHNOLOGIES INC. et est réservée tous les droits de propriété, de communication, fabrication et/ou droits de reproduction. Toute réimpression ou utilisation non autorisée sans la permission écrite de RAD TECHNOLOGIES INC. est strictement interdite. Toute réimpression ou utilisation non autorisée sans la permission écrite de RAD TECHNOLOGIES INC. est strictement interdite.</p>	<p>1- LES VALEURS SONT EN POUCES SAUF SI SPECIFIÉ          2- TOLERANCES GENERALES          FRA.: ± 1/16"          X.X: ± 0.1"          X.XX: ± 0.01"          X.XXX: ± 0.005"</p>
---	--

# Kit de calibration de la suspension / Suspension calibration kit



## Autocollants / Decals



DESCRIPTION DE LA REVISION / REVISION DESCRIPTION

1- LES VALEURS SONT EN POUCES SAUF SI SPECIFIE  
 1- VALUES ARE INCHES UNLESS OTHERWISE SPECIFIED  
 2- TOLERANCES GENERALES  
 Fractions: ± 1/16"  
 Decimals: ± 0.01"  
 X.XX: ± 0.01"  
 X.XXX: ± 0.005"



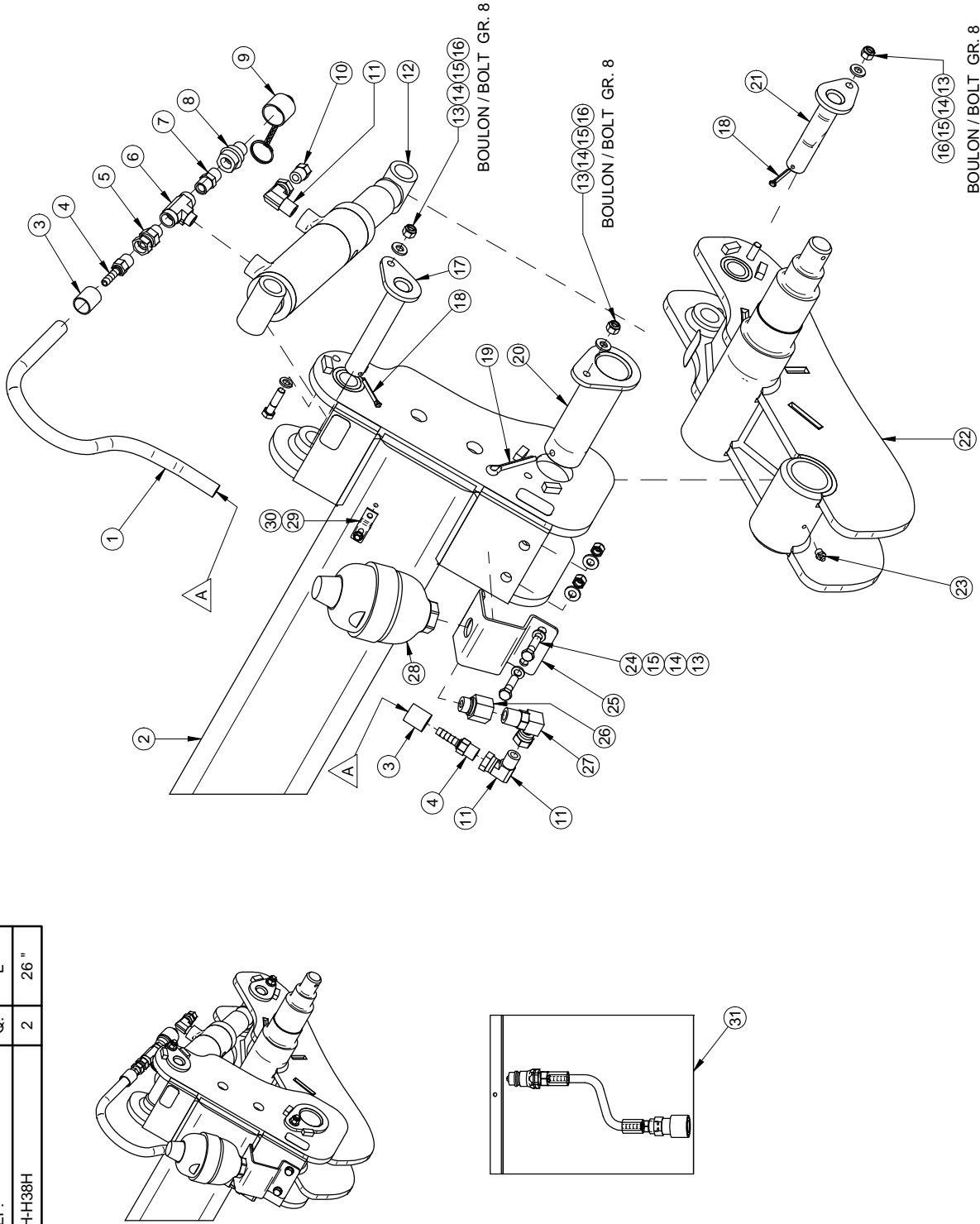
AVIS: L'information ci-dessus n'est qu'une référence. Les droits de propriété intellectuelle de RAD TECHNOLOGIES INC. ou de ses fournisseurs sont réservés. Toute réimpression ou utilisation non autorisée sans la permission écrite de la RAD TECHNOLOGIES INC. est formellement interdite. Toute réimpression ou utilisation non autorisée sans la permission écrite de la RAD TECHNOLOGIES INC. est formellement interdite.

# FEUILLE / SHEET # AR050-AH12K46-16-PAGE2  
 # DESCRIPTION Essieu 12000 lbs (axe 3') avec suspension, 320/90R46  
 # DRESSING / DRAWING # AR050-AH12K46-16

DATE CREATION	CREATEUR / CREATOR	REVISION DATE	PAGE
2013/06/12	trudellj	2015/02/12	2 of 2
		REVISION PAR / BY	REVISION
		IO,ya	1
		ECHELLE / SCALE	1:10

#	REF.	Q.	L"
1	FH-H38H	2	26"

#	REF.	Q.
2	A050-0010	2
3	AU-IS6SCF	4
4	AU-ISN1066	4
5	MO-HSR6611850	2
6	AU-S1006C	2
7	AU-S1022C	2
8	AU-30103230	2
9	AU-30093	2
10	AU-IPF38	2
11	MO-940566	4
12	000-154	2
13	BT-LN38	10
14	BT-FW38	10
15	BT-LW38	10
16	BT-38112GR8	6
17	GPND1000-003	2
18	MO-CP14	4
19	MO-CP22	2
20	GPND2000-001	2
21	GPND1000-004	2
22	A050-AH12K46-07	2
23	MO-610	2
24	BT-38112	4
25	A050-0015	2
26	AU-12680808	2
27	MO-940568	2
28	CA-PDH650	2
29	SN-086616	2
30	SN-B434	2
31	A050-0016	1
32	AU-DECAVER15	2
33	AU-PAT13706942	2
34	AU-DECGR25H	6



DESCRIPTION DE LA REVISION / REVISION DESCRIPTION	DATE CREATION	CREATEUR / CREATOR	REVISION DATE	PAGE
REV 1: Révision générale	2013/06/12	trudellj	2013/06/12	1 of 2
			REVISION PAR / BY	saifim
			ECHELLE / SCALE	1:12.5
			REVISION	1

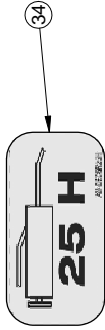
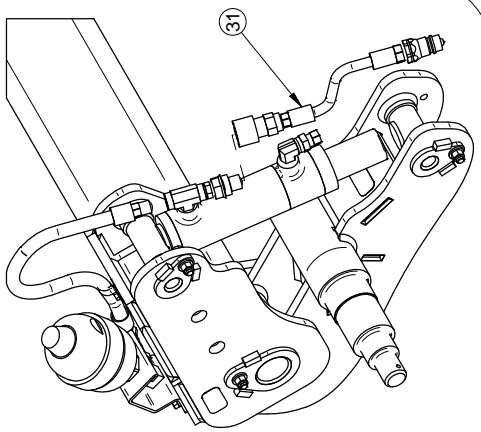
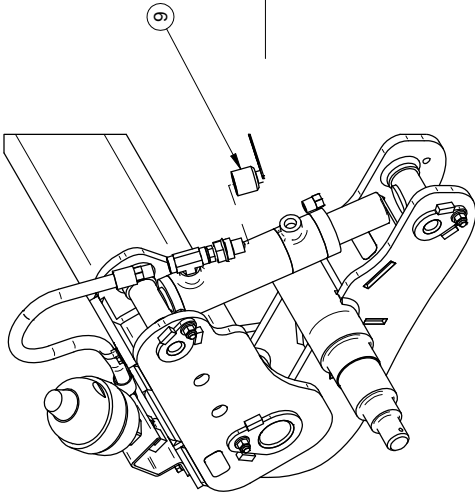
1- LES VALEURS SONT EN POUCES SAUF SI SPECIFIÉ  
 UNITS ARE INCHES UNLESS OTHERWISE SPECIFIED  
 2- TOLERANCES GENERALES  
 FRA.: ± 1/16"  
 X.X: ± 0.1"  
 X.XX: ± 0.01"  
 X.XXX: ± 0.005"



AVIS: L'information ci-incluse est la propriété de RAD TECHNOLOGIES INC. et ne doit pas être utilisée sans la permission écrite de RAD TECHNOLOGIES INC. Toute réimpression ou utilisation non autorisée sans la permission écrite de RAD TECHNOLOGIES INC. est formellement interdite. Toute réimpression ou utilisation non autorisée sans la permission écrite de RAD TECHNOLOGIES INC. est formellement interdite.

# FEUILLE / SHEET # AR050-AH12K46-17  
 # DRESSIN / DRAWING # AR050-AH12K46-17  
 DESCRIPTION: Suspension hydraulique avec essieu 12000 lbs (axe 3")

# Kit de calibration de la suspension / Suspension calibration kit



**AVERTISSEMENT**

**RETOUR DE LOUPEUR HAUTE PRESSION**

Ne pas utiliser de l'équipement sans la pompe à haute pression. Lire attentivement les instructions de sécurité avant d'utiliser l'équipement. Le retour de loupeur à haute pression peut causer des blessures graves ou la mort. Ne pas utiliser l'équipement à moins d'être correctement formé et certifié. Ne pas utiliser l'équipement à moins d'être correctement formé et certifié. Ne pas utiliser l'équipement à moins d'être correctement formé et certifié. Ne pas utiliser l'équipement à moins d'être correctement formé et certifié.

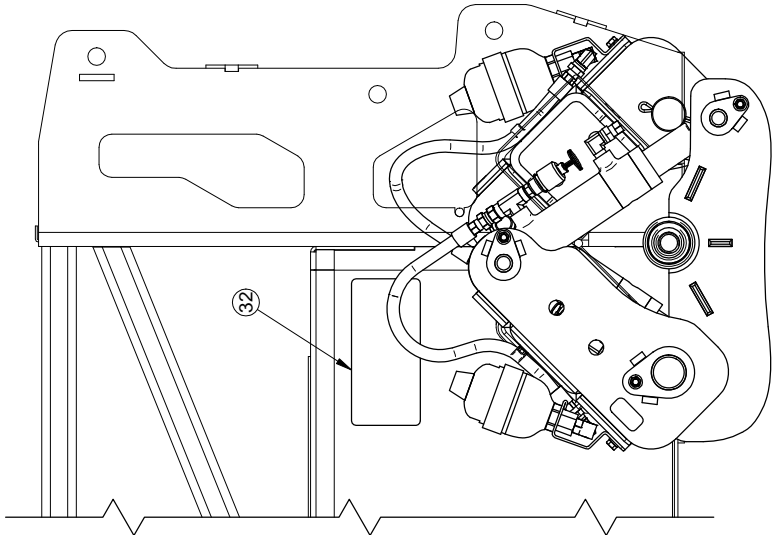
**WARNING**

**HIGH PRESSURE WATER ASSEMBLY**

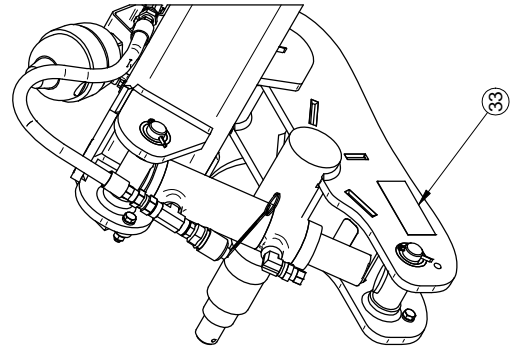
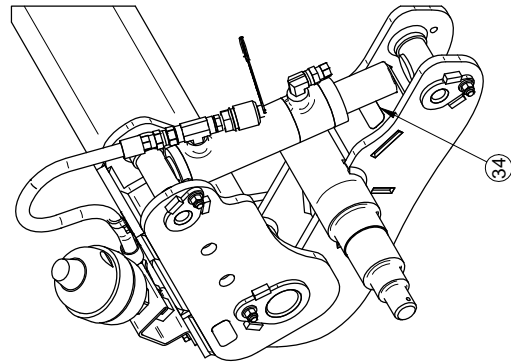
Do not use the equipment without the high pressure pump. Read the safety instructions carefully before using the equipment. High pressure water return can cause serious injury or death. Do not use the equipment unless you are properly trained and certified. Do not use the equipment unless you are properly trained and certified. Do not use the equipment unless you are properly trained and certified.

L'AUTOCOLLANT (ITEM 32) DOIT ÊTRE INSTALLÉ SUR LE CHÂSSIS LORS DE L'INSTALLATION DE LA SUSPENSION.

THE DECAL (ITEM 32) MUST BE INSTALLED ON THE FRAME DURING INSTALLATION OF SUSPENSION.



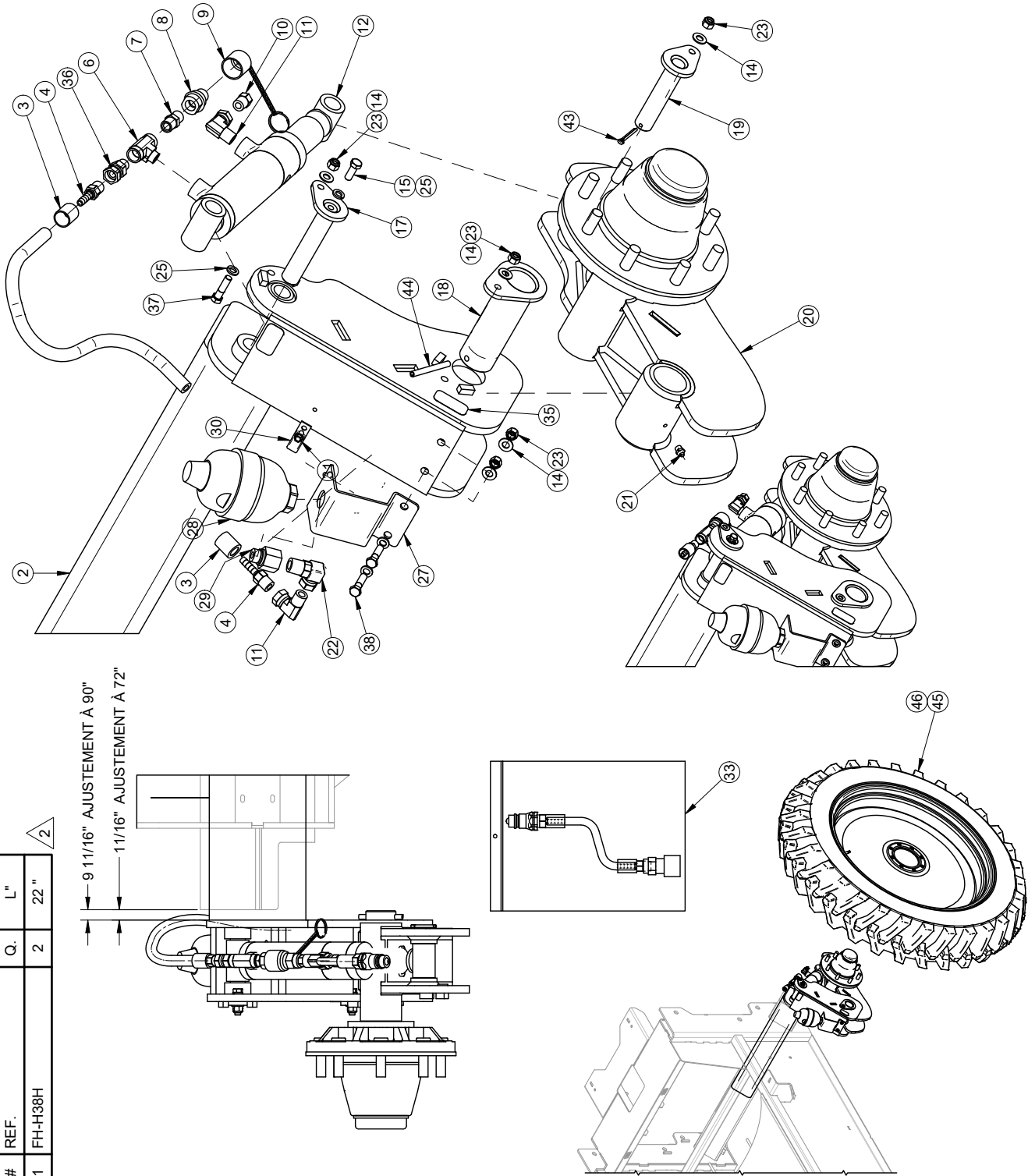
## Autocollants / Decals



DESCRIPTION DE LA REVISION / REVISION DESCRIPTION	# FEUILLE / SHEET #	DATE CREATION	CRÉATEUR / CREATOR	REVISION DATE	PAGE
	AR050-AH12K46-17-PAGE2	2013/06/12	trudellj	2013/06/12	2 of 2
	DESCRIPTION Suspension hydraulique avec essieu 12000 lbs (axe 3")				REVISION PAR / BY saifirm
	#DESSIN / DRAWING # AR050-AH12K46-17				ECHELLE / SCALE 1:10
	AVIS: L'information ci-dessus n'est qu'une référence. Les valeurs sont en pouces sauf si spécifié autrement. Les tolérances sont en décimales d'inches sauf si spécifié autrement. Les tolérances sont en décimales d'inches sauf si spécifié autrement. Les tolérances sont en décimales d'inches sauf si spécifié autrement. Les tolérances sont en décimales d'inches sauf si spécifié autrement.				REVISION 1

#	REF.	Q.	L"
1	FH-H38H	2	22"

→ 9 11/16" AJUSTEMENT À 90°  
 → 11/16" AJUSTEMENT À 72°



#	REF.	Q.
2	A050-0014	2
3	AU-IS6SCF	4
4	AU-ISN1066	4
6	AU-S1006C	2
7	AU-S1022C	2
8	AU-30103230	2
9	AU-30093	2
10	AU-IPF38	2
11	MO-940566	4
12	000-154	2
14	BT-FW38	10
15	BT-F381	2
17	GPND1000-005	2
18	GPND2000-001	2
19	GPND1000-004	2
20	A050-AM80C38-02H	2
21	MO-610	2
22	MO-940568	2
23	BT-LN38	10
25	BT-LW38	12
27	A050-0015	2
28	CA-PDH650	2
29	AU-12680808	2
30	SN-086616	2
31	SN-B434	2
33	A050-0016	1
34	AU-PAT13706942	2
35	AU-DECGR25H	6
36	MO-HSR6611850	2
37	BT-38112GR8	6
38	BT-38112	4
43	MO-CP14	2
44	AU-SP5163	2
45	GM-5309270004-W	1
46	GM-5309270004-W	1
47	AU-DECAVER15	2

# FEUILLE / SHEET #	DATE CREATION	CREATEUR / CREATOR	REVISION DATE	PAGE
AR050-AM80C38-01	2013-05-07	trudellj	2021-03-03	1 of 2
DESCRIPTION			REVISION PART / BY	REVISION
Essieu 8000 lbs (axe 2 3/4") avec suspension, 11.2 x 38			trudellj	ECHELLE / SCALE
#DESSIN / DRAWING #			1:12.5	2
AR050-AM80C38-01				

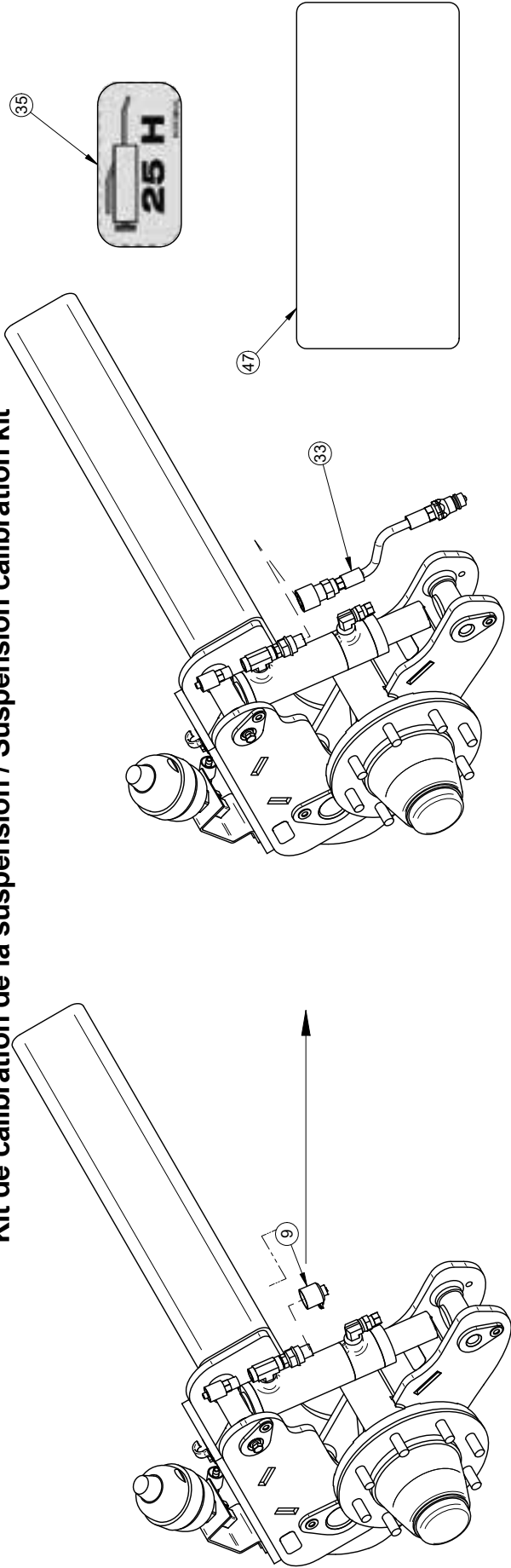
Rev	Description	Date	Approbation
Rev 2	Longueur de FH-H38H (axe) 26"	2021-03-03 (trudellj)	

1- LES VALEURS SONT EN POUCE SAUF SI SPECIFIE UN AUTRE SYSTEME D'UNITE  
 2- TOLERANCES GENERALES  
 F:xxx: ± 0.01"  
 X:XX: ± 0.01"  
 X:XXX: ± 0.005"

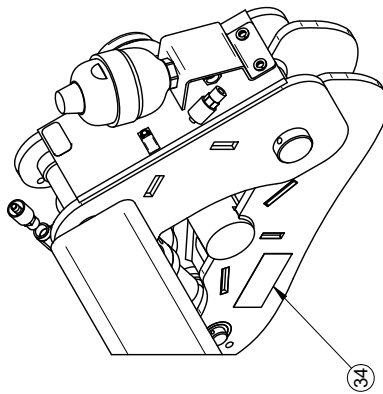
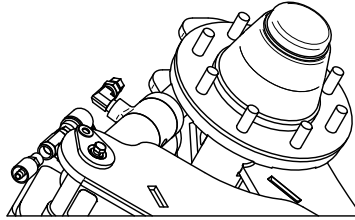
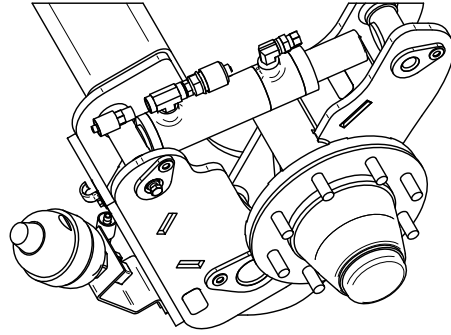
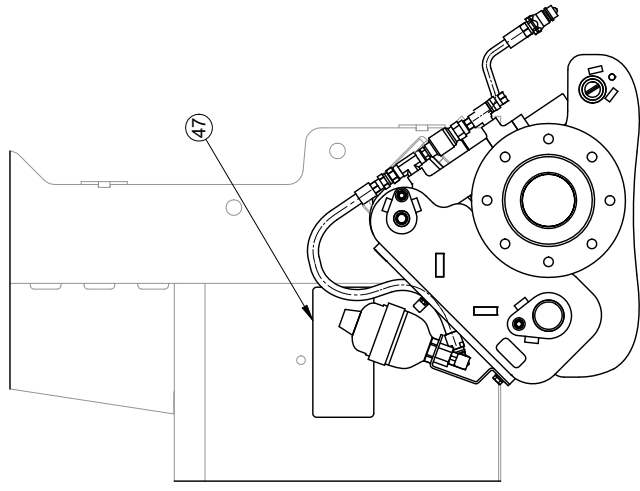
AVIS: L'information contenue dans ce document est la propriété de M.S. GREGGON. Elle est réservée à l'usage interne de M.S. GREGGON. Toute réimpression, réimpression, reproduction, diffusion, communication, utilisation, ou toute autre utilisation sans la permission écrite de M.S. GREGGON est formellement interdite. Toute réimpression, réimpression, reproduction, diffusion, communication, utilisation, ou toute autre utilisation sans la permission écrite de M.S. GREGGON est formellement interdite.



**Kit de calibration de la suspension / Suspension calibration kit**



**Autocollants / Decals**



Rev	Description	Date	Approbation
Rev 2	Logueur de FH439H (alt. 26"	2021-03-03 (trudelj)	

# FEUILLE / SHEET #	DATE CREATION	CREATEUR / CREATOR	REVISION DATE	PAGE
AR050-AM80C38-01-PAGE2	2013-05-07	trudelj	2021-03-03	2 of 2

DESCRIPTION	REVISION PART / BY	ECHELLE / SCALE	REVISION
Essieu 8000 lbs (axe 2 3/4") avec suspension, 11.2 x 38	trudelj		
#DESSIN / DRAWING #			
AR050-AM80C38-01		1:10	2

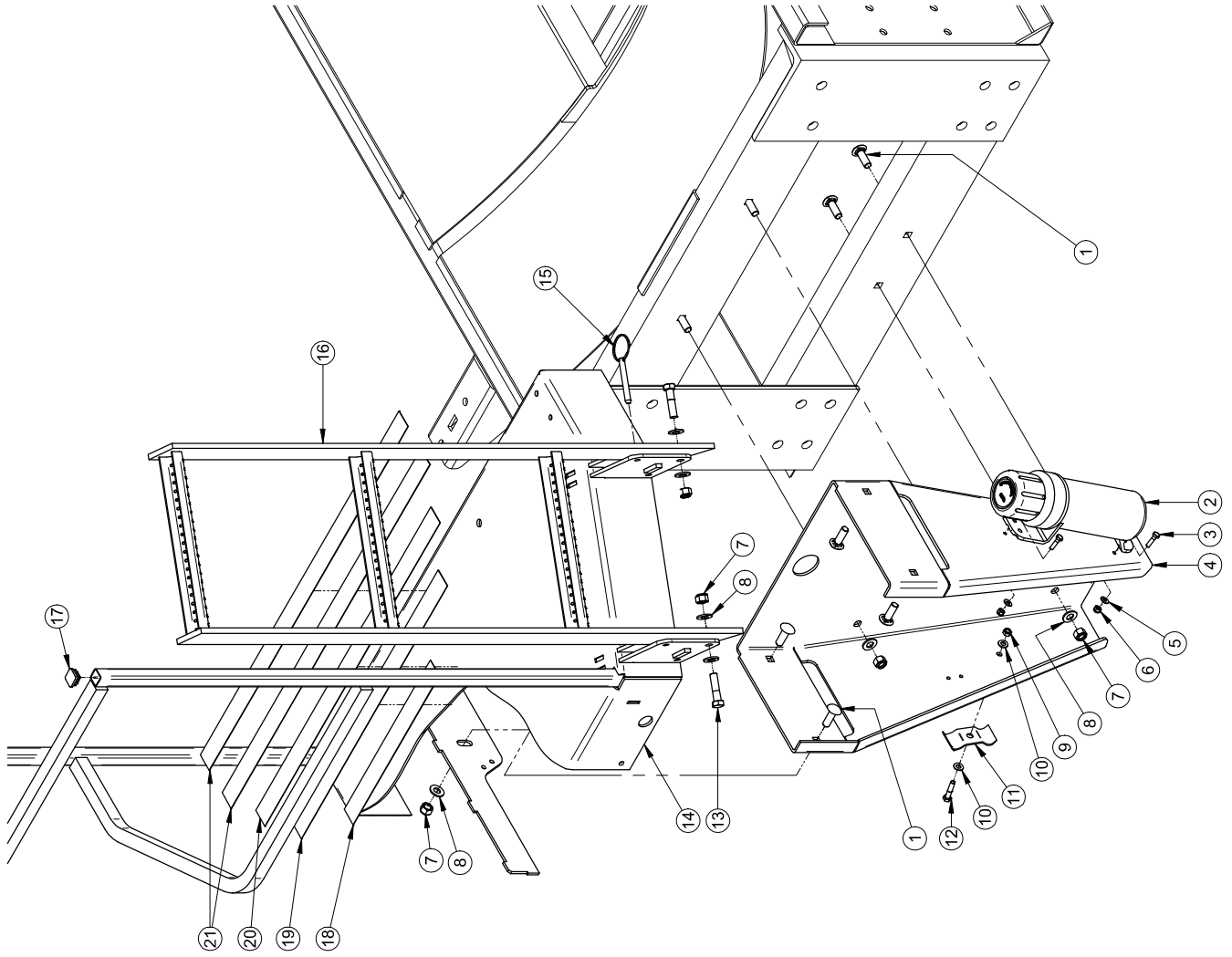
AVIS: L'information contenue est émise sous réserve de la propriété, licence, droits de reproduction, etc. de M.S. GREGGSON. Toute réimpression sans autorisation écrite de M.S. GREGGSON est formellement interdite. Toute réimpression sans autorisation écrite de M.S. GREGGSON est formellement interdite.

1- LES VALEURS SONT EN POUCE SAUF SI SPECIFIÉ  
UNITS ARE IN INCHES UNLESS OTHERWISE SPECIFIED  
2- TOLERANCES GENERALES  
Frac.: ± 1/16"  
X.X: ± 0.01"  
X.XX: ± 0.1"  
X.XXX: ± 0.005"

**MSG**  
**M S G R E G G S O N**



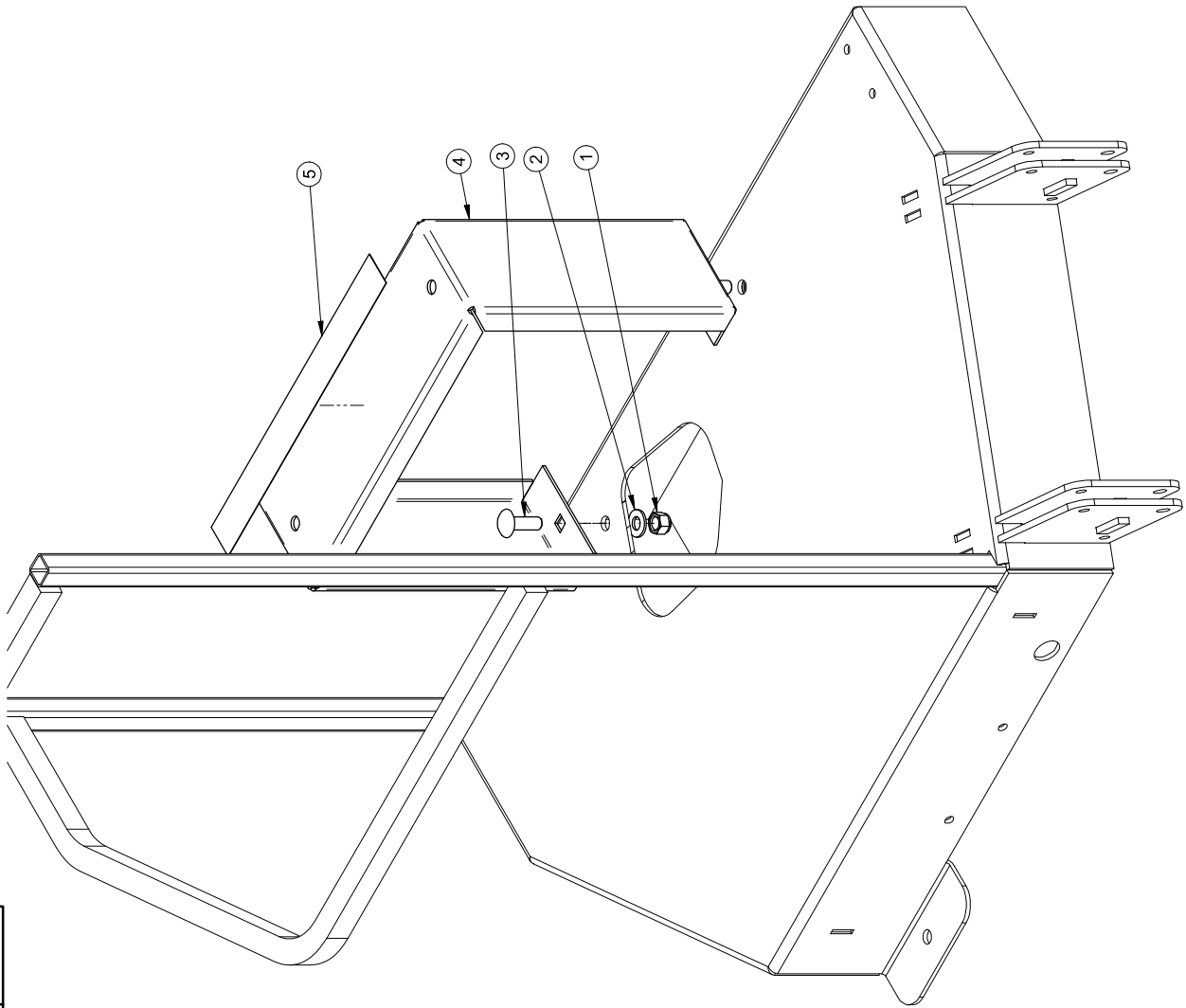
#	REF.	Q.	L"
18	AU-1889825	1	14 3/4"
19	AU-1889825	1	25"
20	AU-1889825	1	30"
21	AU-1889825	2	34"



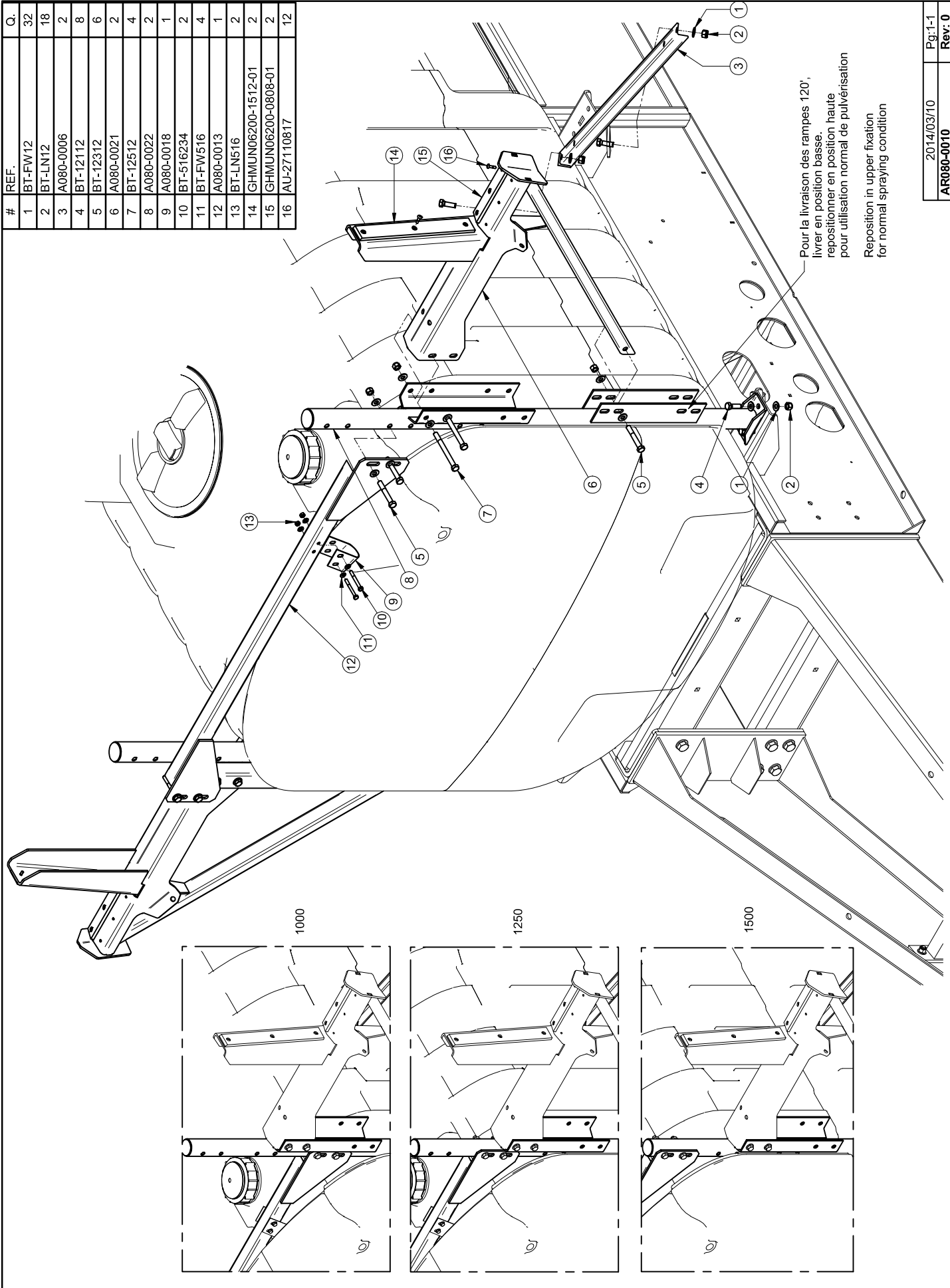
#	REF.	Q.
1	BT-CAR12112	8
2	AU-TUBEMAN	1
3	BT-141	2
4	A060-0002	1
5	BT-FW14	4
6	BT-LN14	2
7	BT-LN12	10
8	BT-FW12	12
9	BT-LN516	1
10	BT-FW516	2
11	MS-42365	1
12	BT-516112	1
13	BT-122	2
14	A060-0001	1
15	SN-233-289	1
16	A070-0001	1
17	AU-FCP161	2

#	REF.	Q.	L"
5	AU-1889825	1	14 3/4"

#	REF.	Q.
1	BT-LN12	2
2	BT-FW12	2
3	BT-CAR12112	2
4	A060-0003	1



#	REF.	Q.
1	BT-FW12	32
2	BT-LN12	18
3	A080-0006	2
4	BT-12112	8
5	BT-12312	6
6	A080-0021	2
7	BT-12512	4
8	A080-0022	2
9	A080-0018	1
10	BT-516234	2
11	BT-FW516	4
12	A080-0013	1
13	BT-LN516	2
14	GHMUN06200-1512-01	2
15	GHMUN06200-0808-01	2
16	AU-27110817	12

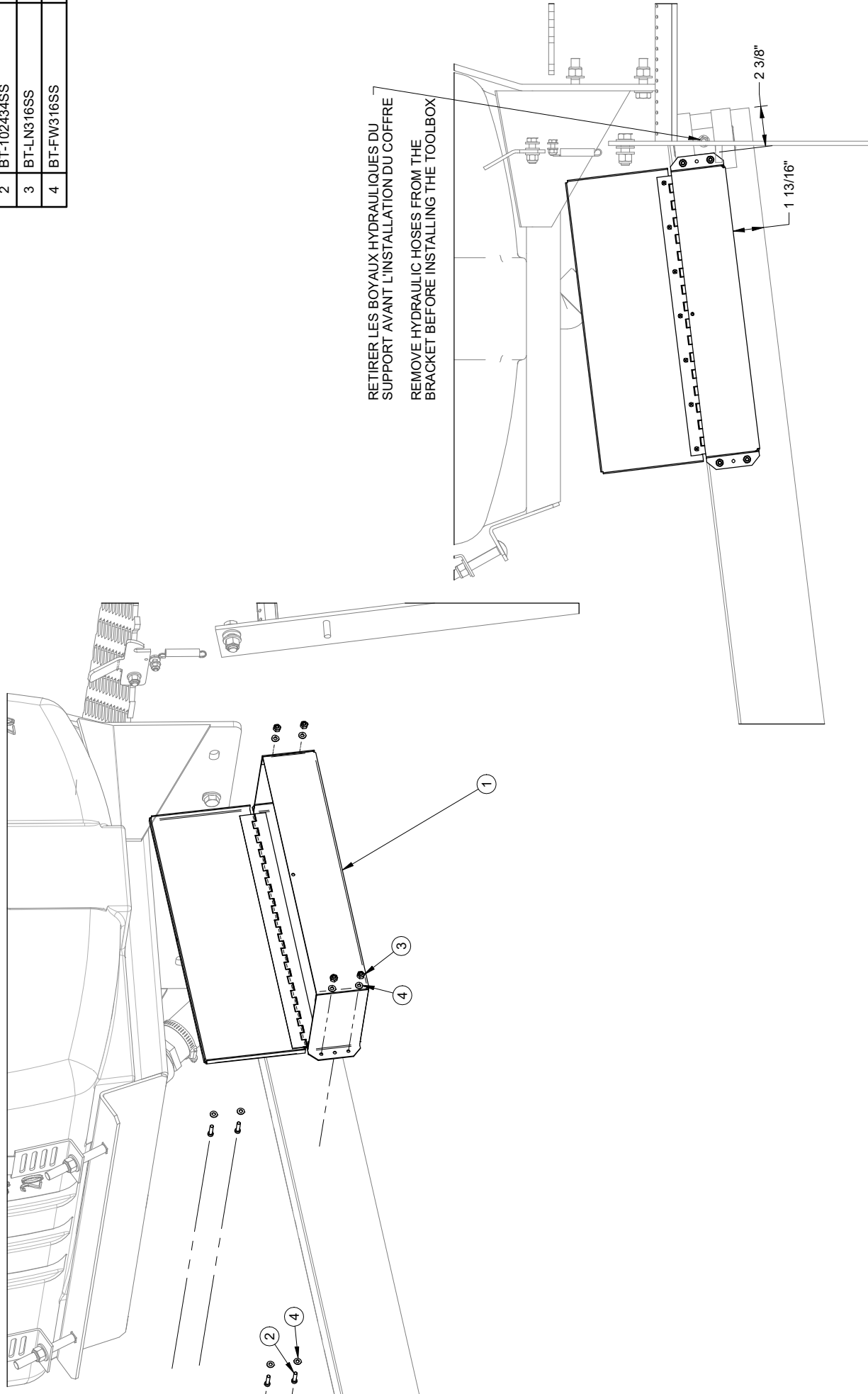


Pour la livraison des rampes 120°,  
livrer en position basse.  
repositionner en position haute  
pour utilisation normal de pulvérisation

Reposition in upper fixation  
for normal spraying condition

INSTALLATION SUR/ON  
NOVATION N1000/N1250

#	REF.	Q.
1	AR090-0003	1
2	BT-102434SS	4
3	BT-LN316SS	4
4	BT-FW316SS	8

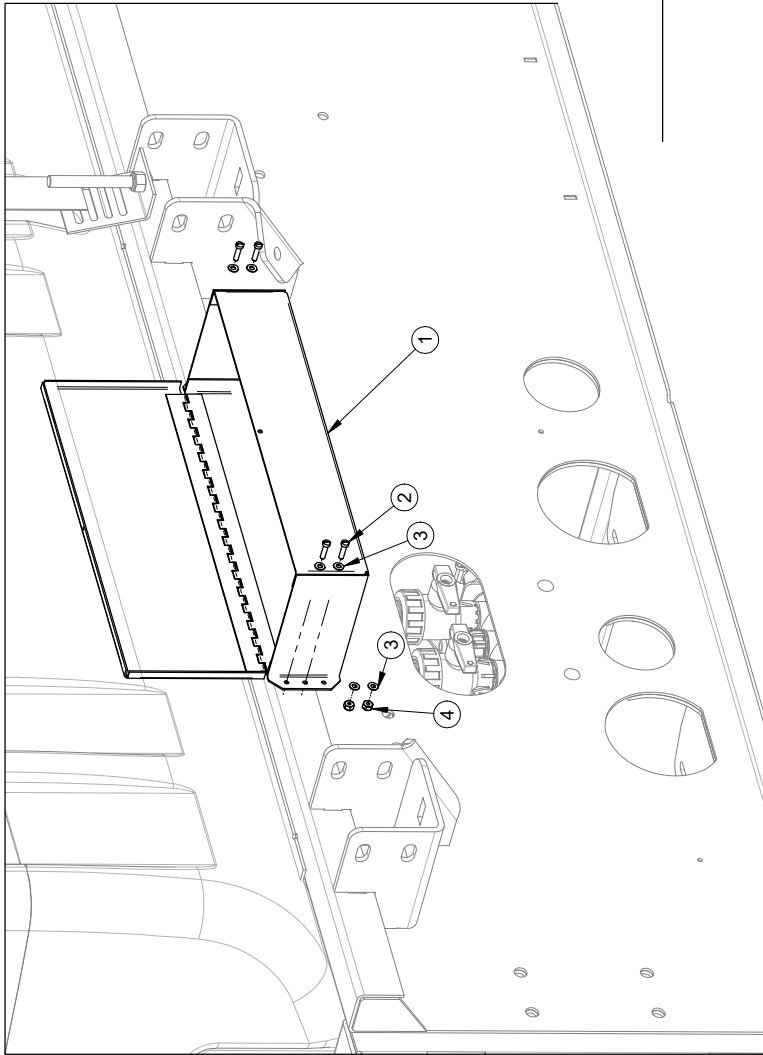


RETIRER LES BOYAUX HYDRAULIQUES DU  
SUPPORT AVANT L'INSTALLATION DU COFFRE  
REMOVE HYDRAULIC HOSES FROM THE  
BRACKET BEFORE INSTALLING THE TOOLBOX

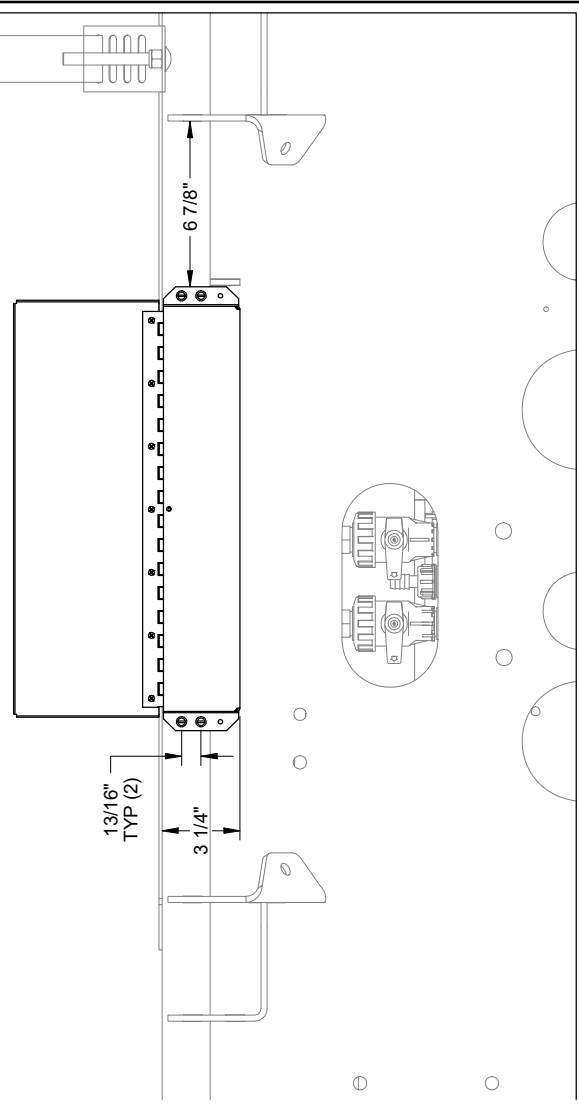
DESCRIPTION DE LA REVISION / REVISION DESCRIPTION	# FEUILLE / SHEET #	DATE CREATION	CREATEUR / CREATOR	REVISION DATE	PAGE
1- LES VALEURS SONT EN POUCE SAUF SI SPECIFIÉ UNITS ARE IN INCHES UNLESS OTHERWISE SPECIFIED 2- TOLERANCES GENERALES GENERAL TOLERANCES Frac.: ± 1/16" Dec.: ± 0.01" X.X: ± 0.1" X.XX: ± 0.01" X.XXX: ± 0.005"	AR090-0001 N1000/N1250	2014/03/13	staglalteing	2015/03/12	1 of 1
	DESCRIPTION			REVISION PAR / BY	TO/yb
	#DESSIN / DRAWING #			ECHELLE / SCALE	REVISION
	AR090-0001-NOVATION			1:8	1



# INSTALLATION SURION FUSION F500/F750



#	REF.	Q.
1	AR090-0003	1
2	BT-102434SS	4
3	BT-FW316SS	8
4	BT-LN316SS	4



DESCRIPTION DE LA REVISION / REVISION DESCRIPTION	# FEUILLE / SHEET #	DATE CREATION	CREATEUR / CREATOR	REVISION DATE	PAGE
1- LES VALEURS SONT EN POUCES SAUF SI SPECIFIÉ UNITS ARE IN INCHES UNLESS OTHERWISE SPECIFIED 2- TOLERANCES GENERALES Frac.: ± 1/16" Dec.: ± 0.01" X.X: ± 0.1" X.XX: ± 0.05" X.XXX: ± 0.005"	AR090-0001 F500/F750	2014/03/14	staglaiteing	2015/03/12	1 of 1
DESCRIPTION				REVISION PAR / BY TO/ya	REVISION
	#DESSIN / DRAWING #			ECHELLE / SCALE	REVISION
	AR090-0001-F500-F750			1:8	1



1- LES VALEURS SONT EN POUCES SAUF SI SPECIFIÉ  
UNITS ARE IN INCHES UNLESS OTHERWISE SPECIFIED  
2- TOLERANCES GENERALES  
Frac.: ± 1/16"  
Dec.: ± 0.01"  
X.X: ± 0.1"  
X.XX: ± 0.05"  
X.XXX: ± 0.005"

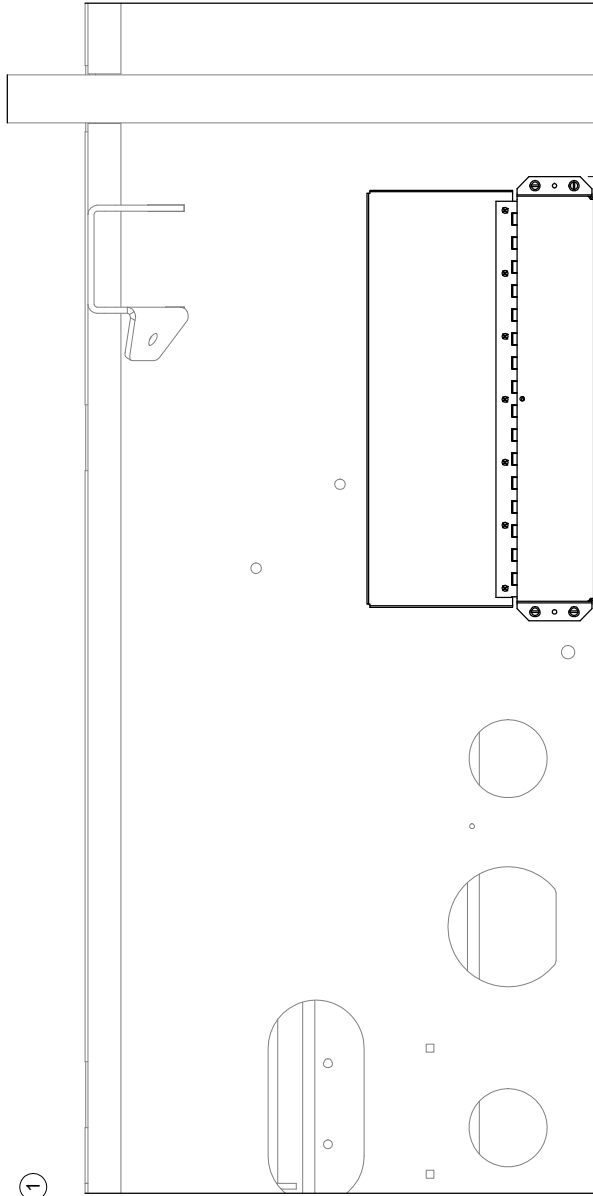
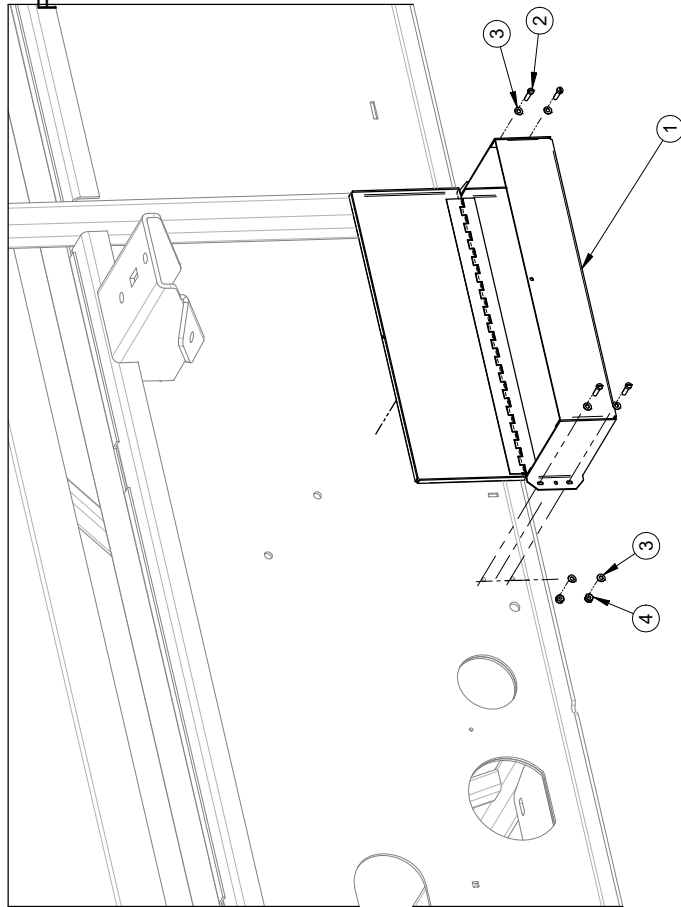
DESCRIPTION DE LA REVISION / REVISION DESCRIPTION

# FEUILLE / SHEET #  
AR090-0001 F500/F750

#DESSIN / DRAWING #  
AR090-0001-F500-F750

INSTALLATION SUR/ON  
FUSION F1000/F1250/F1500

#	REF.	Q.
1	AR090-0003	1
2	BT-102434SS	4
3	BT-FW316SS	8
4	BT-LN316SS	4



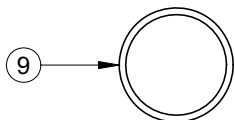
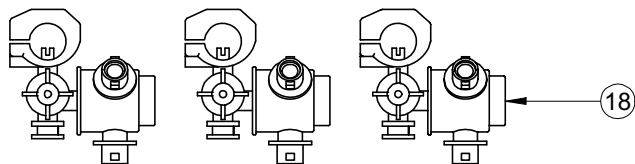
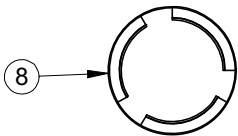
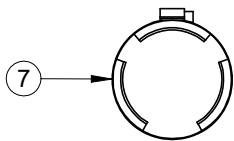
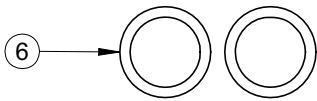
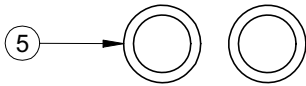
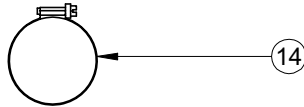
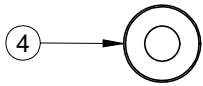
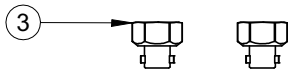
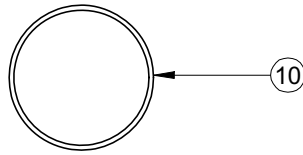
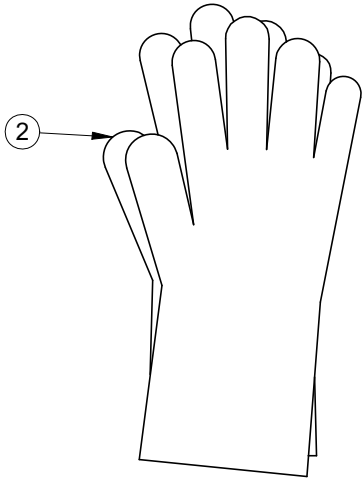
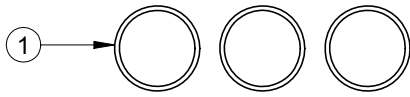
APPUYÉ SUR LE REBORD  
BOTTOM ON THE FLANGE

DESCRIPTION DE LA REVISION / REVISION DESCRIPTION	# FEUILLE / SHEET #	DATE CREATION	CREATEUR / CREATOR	REVISION DATE	PAGE
	AR090-0001 F1000/F1250/F1500	2014/03/14	stagiaiteing	2015/03/12	1 of 1
	DESCRIPTION			REVISION PAR / BY	
				TO/yb	
	#DESSIN / DRAWING #			ECHELLE / SCALE	
	AR090-0001-F1000-F1250-F1500			1:10	1



1- LES VALEURS SONT EN  
POUCES SAUF SI SPECIFIÉ  
UNITS ARE IN INCHES  
UNLESS OTHERWISE SPECIFIED  
2- TOLERANCES GENERALES  
GENERAL TOLERANCES  
Frac.: ± 1/16"  
XX: ± 0.1"  
XXX: ± 0.01"  
XXX: ± 0.005"

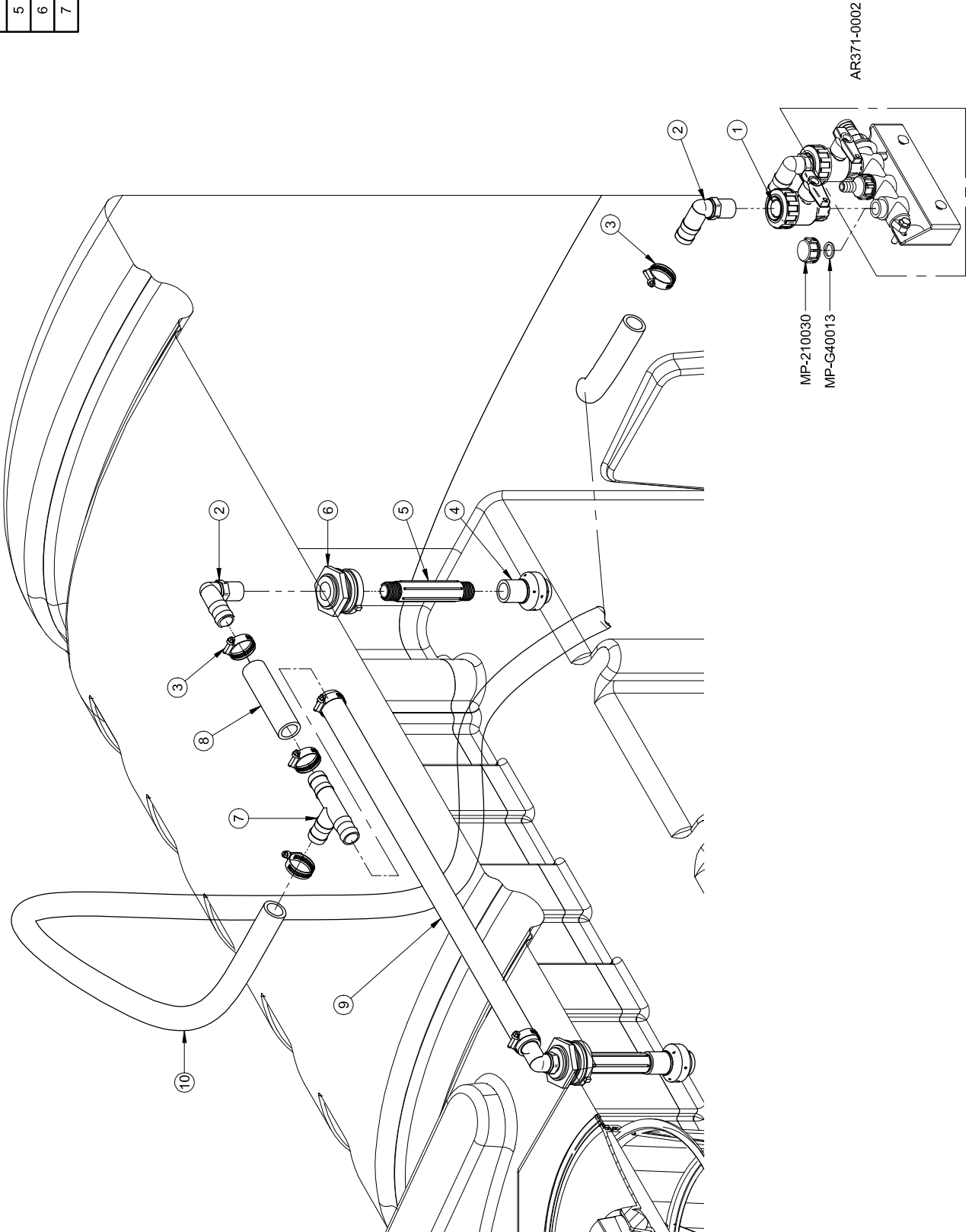
AVIS: Information c-incluse a été  
fournie par RAD TECHNOLOGIES INC. qui se  
réserve tous les droits de propriété,  
intellectuelle, commerciale, industrielle,  
communication, fabrication et/ou tous  
droits de reproduction. Toute réimpression  
sans autorisation écrite de RAD TECHNOLOGIES INC. est  
interdite. Toute réimpression sans autorisation écrite de  
RAD TECHNOLOGIES INC. who  
reserves all rights of intellectual property,  
commercial, industrial, communication and/or  
reproduction rights thereof.



#	REF.	Q.
1	AU-227	3
2	AU-3717510	1
3	AU-8294022	2
4	AU-TEF12480	1
5	BJ-150G	2
6	BJ-200G	2
7	BJ-FC200	1
8	BJ-FC220	1
9	BJ-LST150G	1
10	BJ-MLS220G1	1
11	DA-SHAS12	4
12	DA-SHAS16	1
13	DA-SHAS20	1
14	DA-SHAS32	1
15	DA-SHAS6	1
16	JB-CP19438EPR	6
17	JB-CP256111NY	6
18	JB-QJ36325MMNYB	3
19	MP-402909	2

#	REF.	Q.	L"
8	LV-12N	1	5"
9	LV-12N	1	32"
10	LV-12N	1	252"

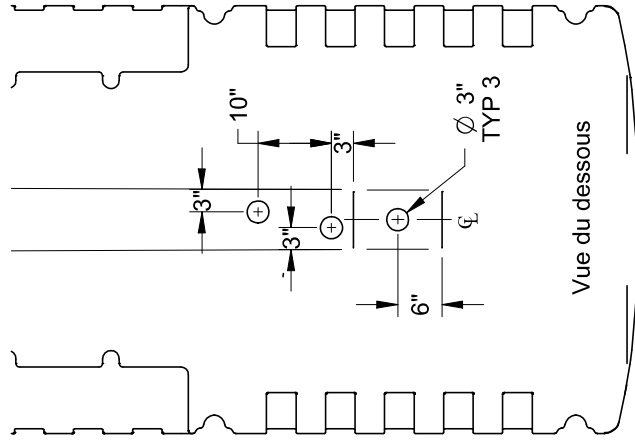
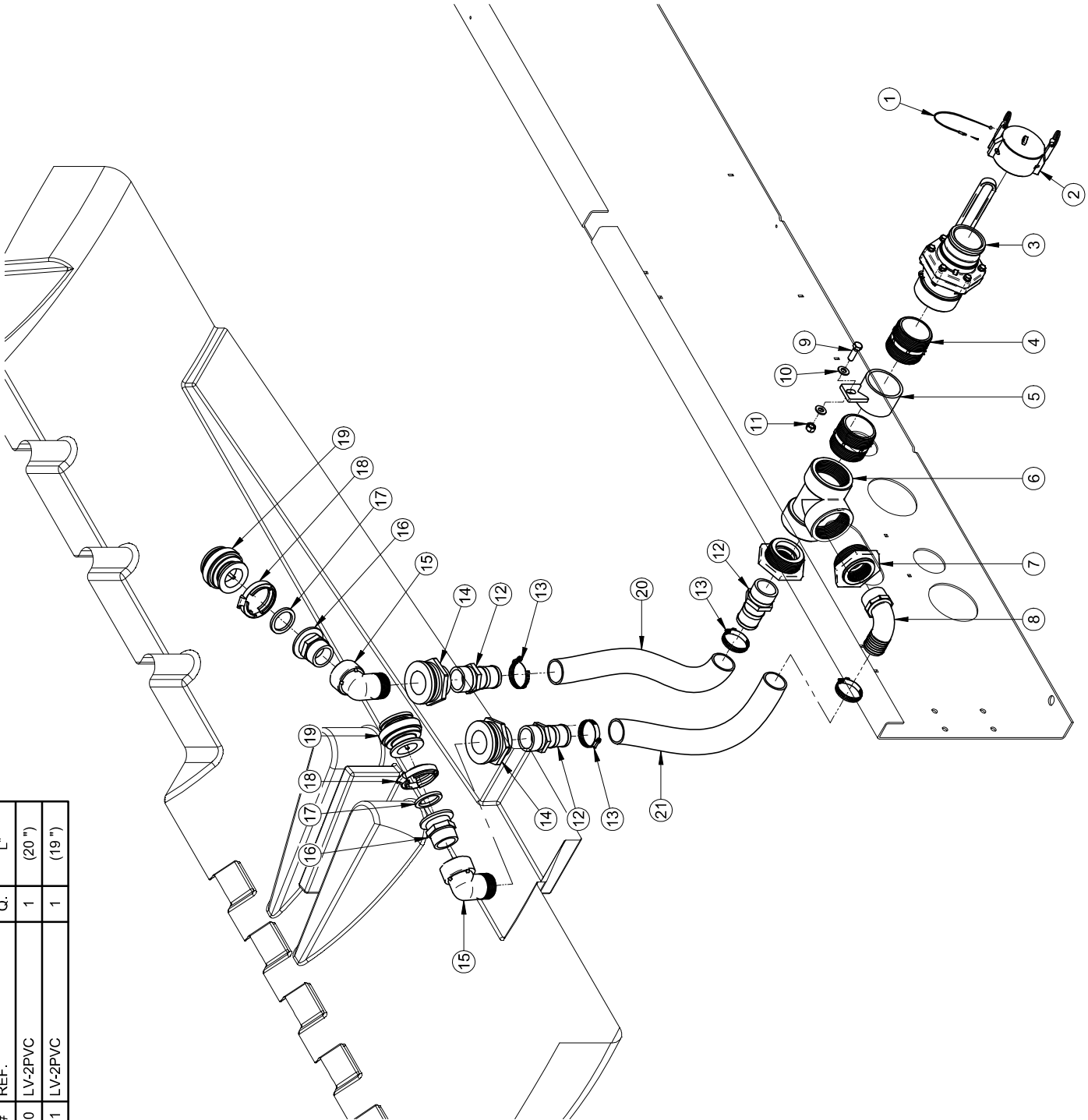
#	REF.	Q.
1	BJUV075FP	1
2	JB-EL3410NY	3
3	DA-SHAS16	6
4	JB-552703418POM	2
5	BJ-NIP0756	2
6	RA-5032P	2
7	JB-T100NY	1



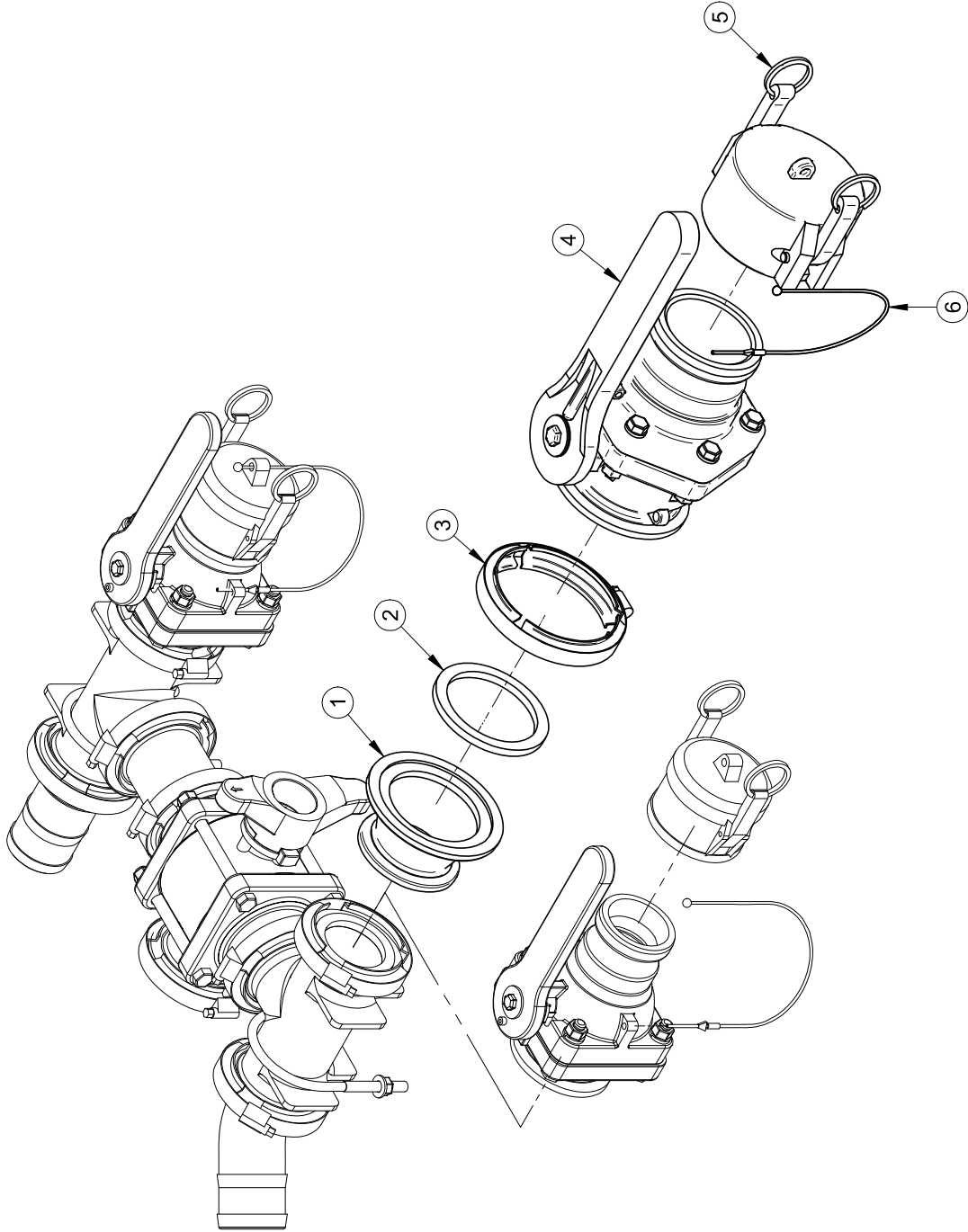


#	REF.	Q.	L"
20	LV-2PVC	1	(20")
21	LV-2PVC	1	(19")

#	REF.	Q.
1	BJ-V20207	1
2	JB-DC3PG	1
3	BJ-VSF300	1
4	BJ-NIP300SH	2
5	GF-AC020400	1
6	BJ-TEE300	1
7	JB-RB300200NY	2
8	JB-EL200NY40	1
9	BT-12112	1
10	BT-FW12	2
11	BT-LN12	1
12	JB-IMB1616NY	3
13	DA-SHAS32	4
14	RA-5042P	2
15	JB-SE200NY	2
16	BJ-M220MPT	2
17	BJ-200G	2
18	BJ-FC220	2
19	BJ-MCV220	2

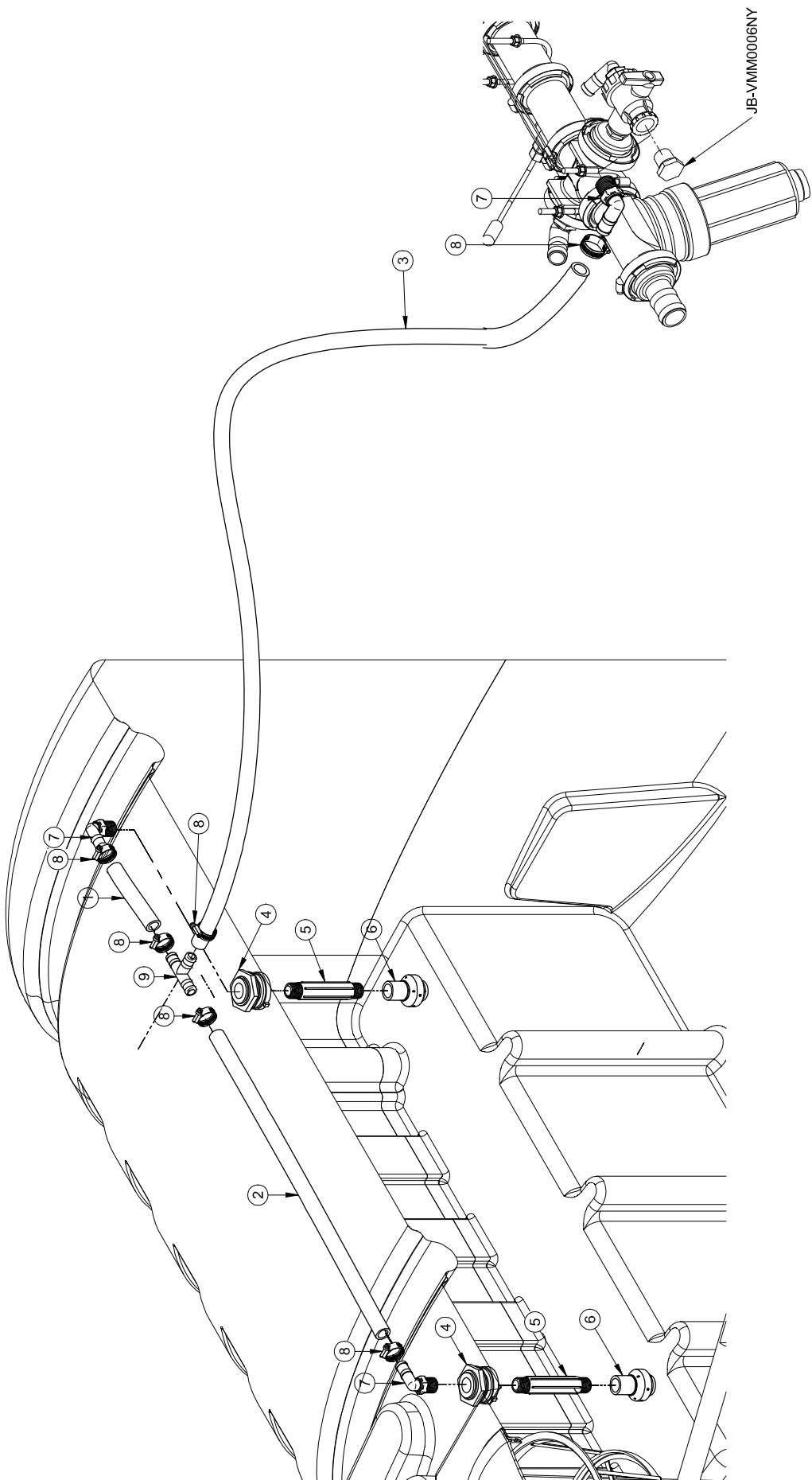


#	REF.	Q.
1	BJ-M800220CPG	1
2	BJ-300G	1
3	BJ-FC300	1
4	BJ-MVVF300	1
5	JB-DC3PG	1
6	BJ-V20207	1



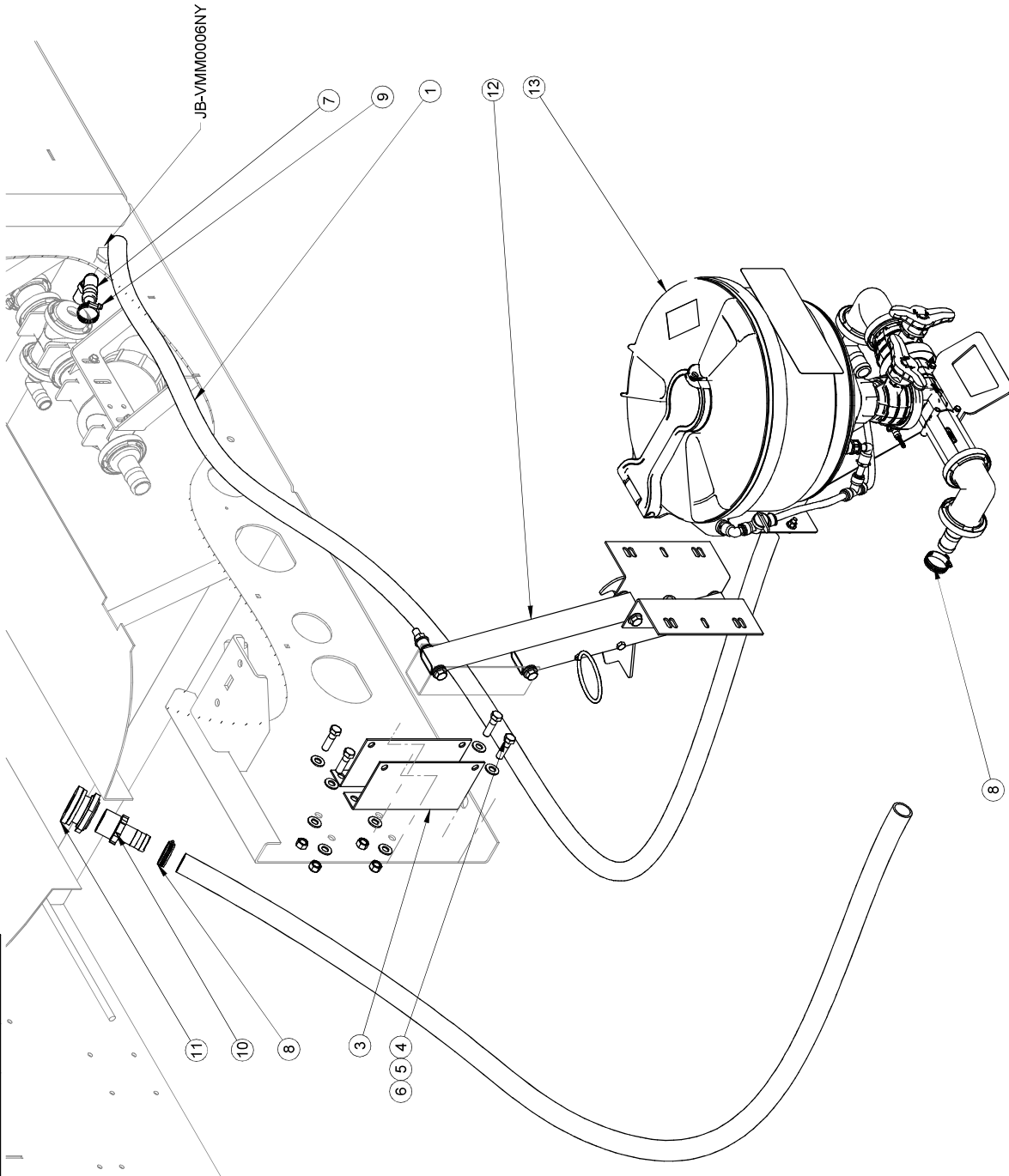
#	REF.	Q.	L"
1	LV-342N	1	5 1/4 "
2	LV-342N	1	32 "
3	LV-342N	1	170 "

#	REF.	Q.
4	RA-5032P	2
5	BJ-NIP0756	2
6	JB-552703418POM	2
7	JB-EL3434NY	3
8	DA-SHAS12	6
9	JB-T34NY	1



#	Ref.	Q.	L"
1	LV-12N	1	156 "
2	LV-114PVC	1	108 "

#	Ref.	Q.
3	A320-0001	2
4	BT-12134	4
5	BT-FW12	8
6	BT-LN12	4
7	JB-EL3410NY	1
8	DA-SHAS20	2
9	DA-SHAS16	2
10	JB-IMB1210NY	1
11	RA-5039P	1
12	AR320-0010	1
13	AR320-0009	1



DESCRIPTION DE LA RÉVISION / REVISION DESCRIPTION	
2	CHANGEMENT DE PIÈCE SUR AR320-0009
Rev	Description
	Date
	Approbation

LES VALEURS SONT EN POULCES À MOINS QUE LES VALEURS EN INCHES UNLESS SPECIFIED OTHERWISE IN INCHES  
 GENERAL TOLERANCES  
 FRACTIONNELLES: 1/16"  
 DECIMALES: 0.1"  
 ANGLES: 0.1°  
 SURFACES: XXX ± 0.01"  
 PERFORATIONS: XXXX ± 0.005"

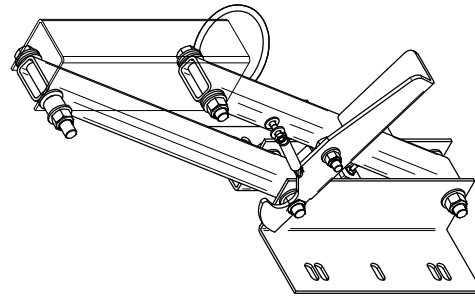
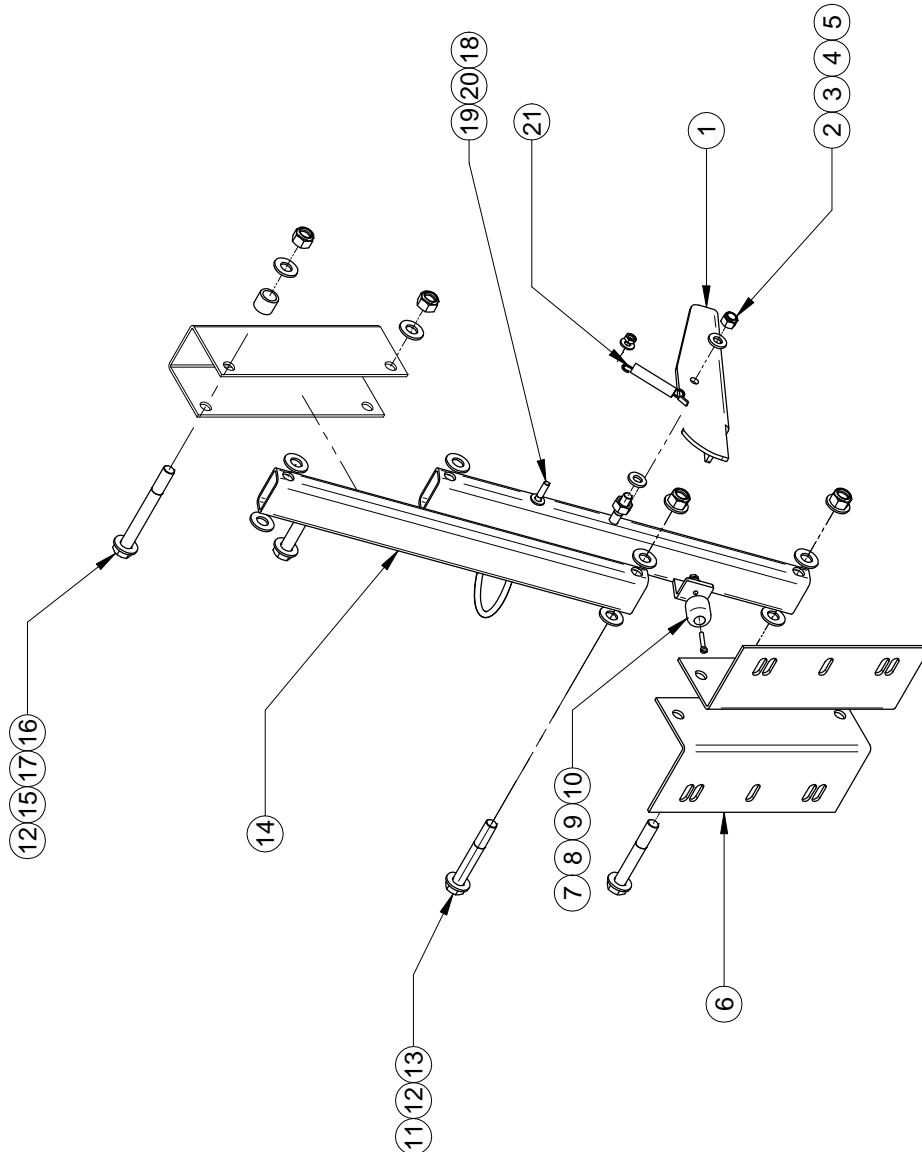

 DIVISION OF  


AVIS: Information technique et/ou commerciale est la propriété exclusive de RAD TECHNOLOGIES INC. Toute réimpression, reproduction, utilisation, vente, utilisation, modification ou utilisation sans autorisation écrite de RAD TECHNOLOGIES INC. est formellement interdite.  
 NOTICE: Information disclosed herein is the property of RAD TECHNOLOGIES INC. Any reproduction, modification, use, sale, or use without the written authorization of RAD TECHNOLOGIES INC. is expressly prohibited.

#FEUILLE / SHEET # AR320-0007  
 #DESSIN / DRAWING # AR320-0007

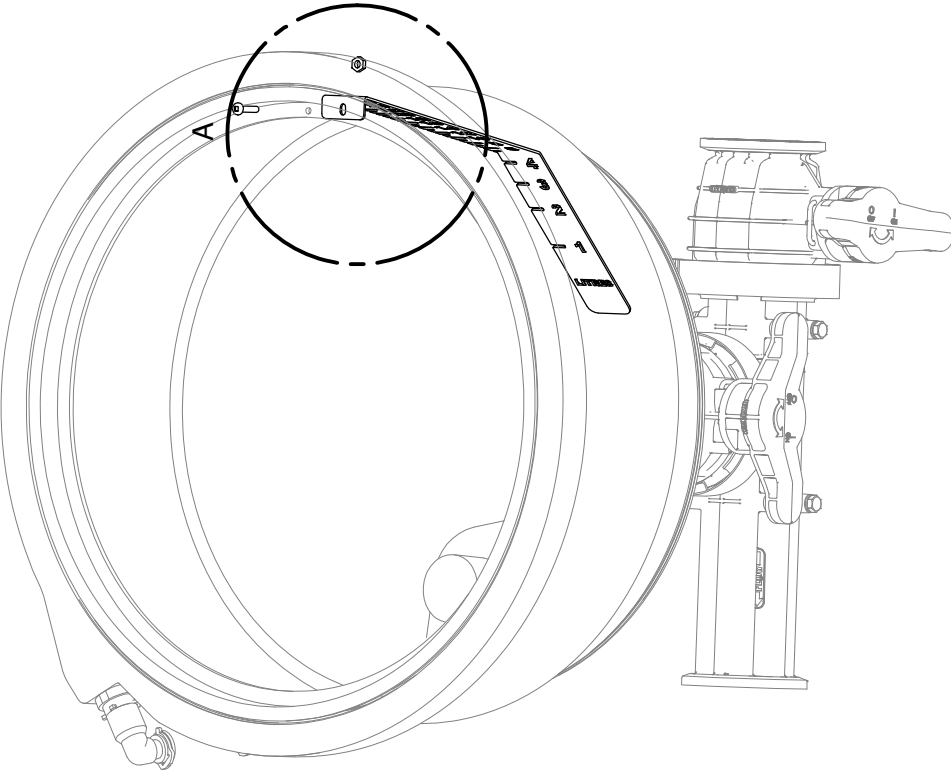
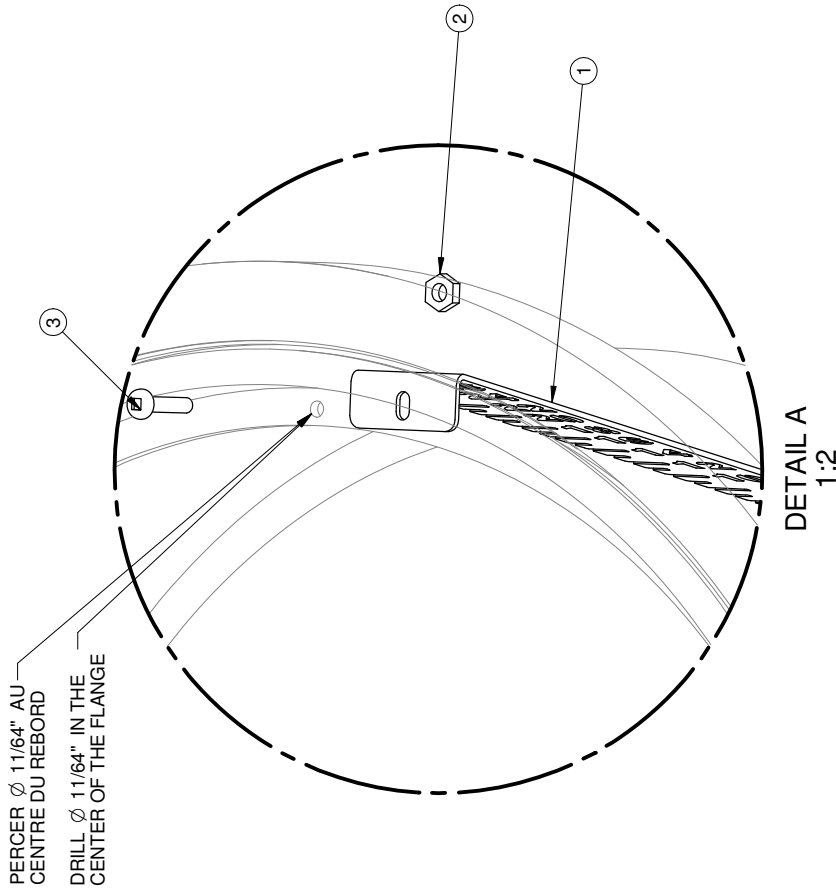
DATE CREATION	CRÉATEUR / CREATOR	REVISION DATE	PAGE
2008/11/11	diallom	2014/08/06	1 of 1
		cyrennep	REVISION
		ECHELLE / SCALE	2

#	REF.	Q.
1	MS-IBSPD	1
2	BT-LN38	1
3	BT-FW38	2
4	BT-38312	1
5	BT-N716	1
6	A320-0003	2
7	BT-LN832SS	1
8	BT-FW316SS	1
9	BT-8321	1
10	SN-315253	1
11	MS-IBSPB	1
12	BT-LN12	4
13	BT-12312	3
14	MS-IBSPA	1
15	MS-IBSPF	1
16	BT-12412	1
17	BT-FW12	16
18	BT-LN14	1
19	MS-AN353	1
20	BT-FW14	2
21	AU-RC34	1



DESCRIPTION DE LA REVISION / REVISION DESCRIPTION	DATE CREATION	CREATEUR / CREATOR	REVISION DATE	PAGE
1- LES VALEURS SONT EN POUCES SAUF S'ILS SONT SPECIFIE VALUES ARE INCHES UNLESS OTHERWISE SPECIFIED 2- TOLERANCES GENERALES Frac.: ± 1/16" XX: ± 0.1" XXX: ± 0.01" X.XXX: ± 0.005"	2006-12-14	sarim	2014-03-13	1 of 1
MS DIVISION OF rad technologies	# FEUILLE / SHEET # AR320-0010		REVISION PAR / BY l'trepanier	REVISION
AVIS: Information c-nduise a 46 de RAD TECHNOLOGIES INC. qui se reserve tous les droits de propriete, de communication, de fabrication et de droits de reproduction. Toute utilisation non autorisee sans la permission de RAD TECHNOLOGIES INC. who reserves all rights of property, communication, fabrication and reproduction rights thereof.	DESCRIPTION Parallélogramme pré-mélangeur		ECHELLE / SCALE 1:8	0
			#DESSIN / DRAWING # AR320-0010	

#	REF.	Q.
1	A320-0008	1
2	BT-LN832SS	1
3	BT-83234SS	1



# FEUILLE / SHEET #	DATE CREATION	CRÉATEUR / CREATOR	REVISION DATE	PAGE
AR320-0011	2015-08-11	cyrennep	2018-06-15	1 of 1
DESCRIPTION		REVISION PAR / BY	REVISION	
Ens. jauges pré-mélangeur / Assy. chemical inductor gauge		allarcp	ECHELLE / SCALE	1
#DESSIN / DRAWING #		1:5		
AR320-0011				

Rev	Description	Date	Approbation
rev1	Changement de l'emplacement de la edge	15/09/2018	P.Allard

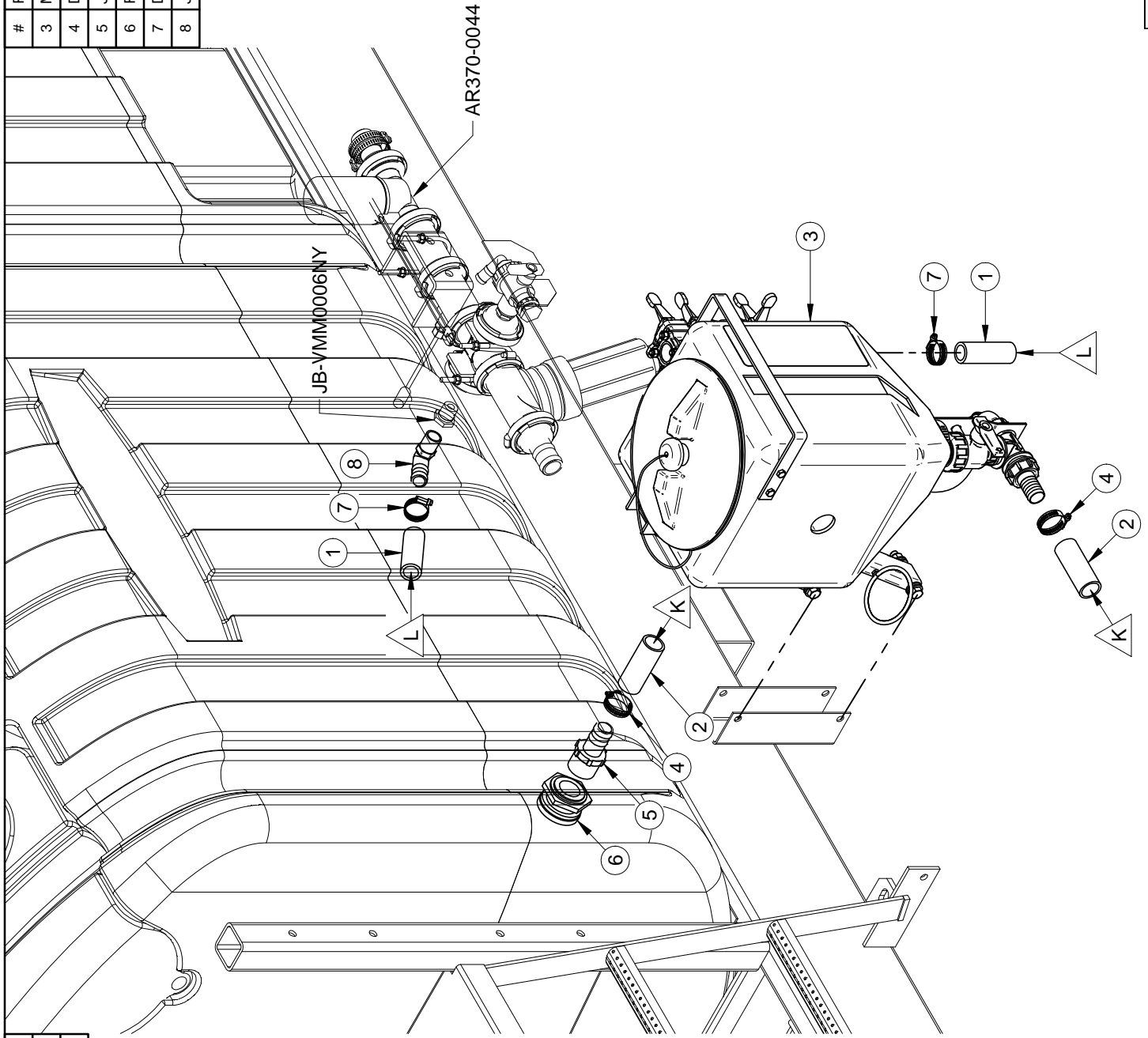
1- LES VALEURS SONT EN POUCE SAUF SI SPECIFIÉ  
VALUES ARE INCHES UNLESS SPECIFIED OTHERWISE  
2- GENERAL TOLERANCES  
Frac.: ± 1/16"  
X.X: ± 0.01"  
X.XX: ± 0.01"  
X.XXX: ± 0.005"

AVIS: L'information ci-incluse a été fournie par le fabricant et n'est pas une garantie de performance. Les droits de propriété, licence, brevet, etc. sont réservés. Toute réimpression, réimpression, réimpression ou toute autre utilisation sans autorisation écrite de MSGREGGSON est strictement interdite. This information is provided for informational purposes only. All rights reserved. No part of this document may be reproduced without written permission from MSGREGGSON. All rights reserved.

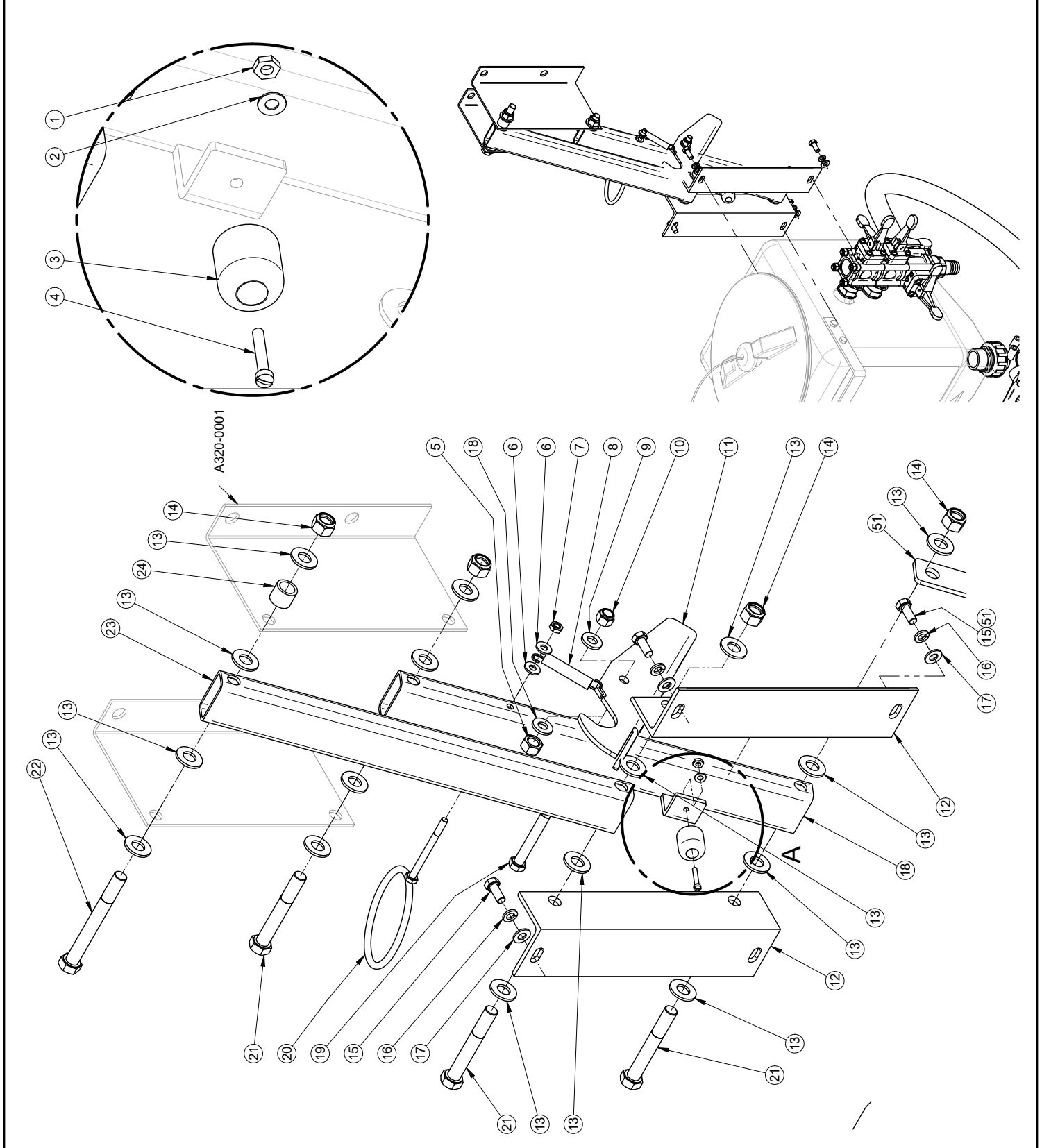


#	REF.	Q.	L"
1	LV-12N	1	120"
2	LV-114PVC	1	84"

#	REF.	Q.
3	MS-PREM10GWPRD	1
4	DA-SHAS20	2
5	JB-IMB1210NY	1
6	RA-5039P	1
7	DA-SHAS16	2
8	JB-EL3410NY	1

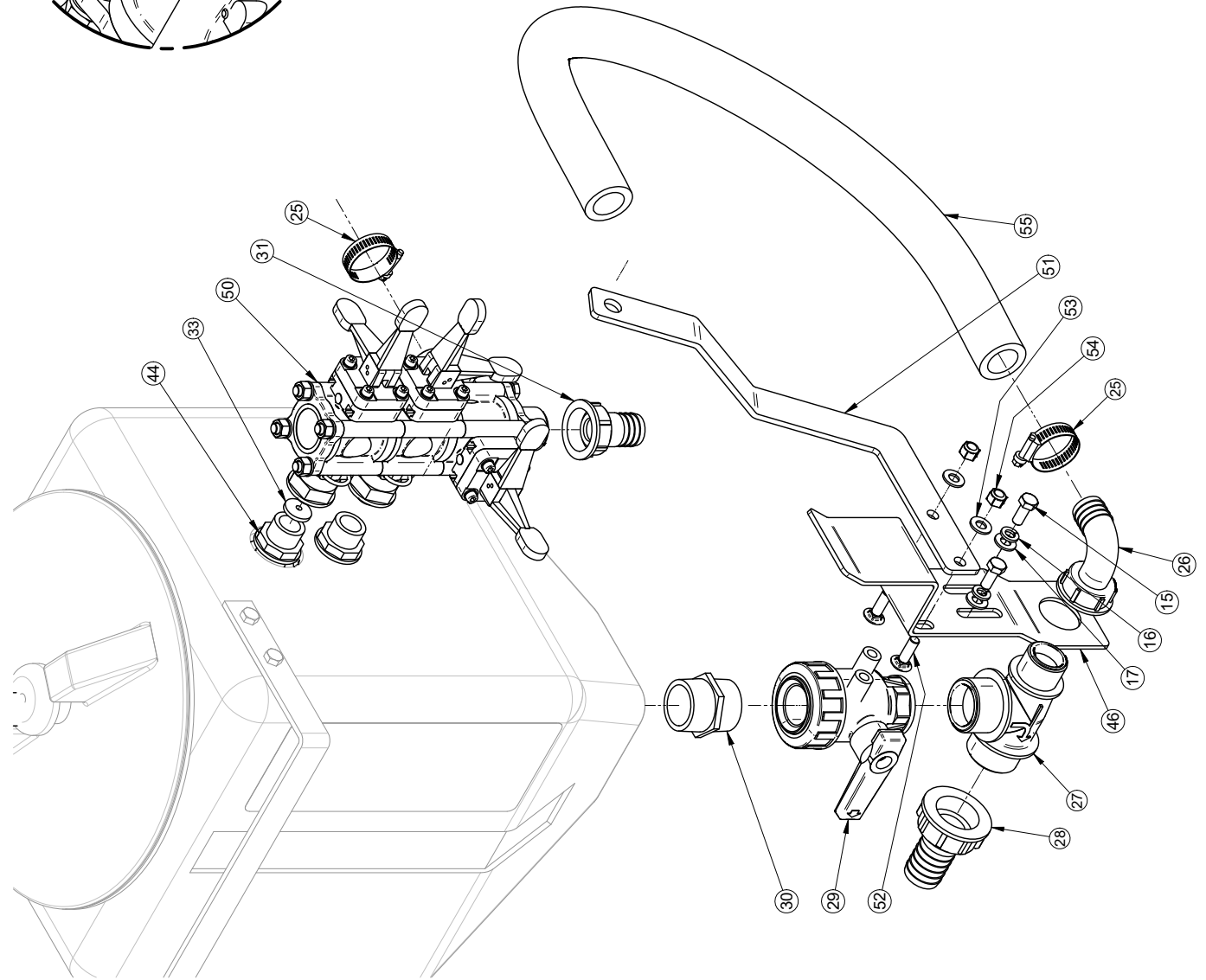


#	REF.	Q.
1	BT-LN832SS	1
2	BT-FW316SS	1
3	SN-315253	1
4	BT-8321	1
5	BT-N716	1
6	BT-FW14	2
7	BT-LN14	1
8	AU-RC34	1
9	BT-FW38	2
10	BT-LN38	1
11	MS-IBSPD	1
12	MS-IBSPC	2
13	BT-FW12	16
14	BT-LN12	4
15	BT-51634SS	10
16	BT-LW516SS	6
17	BT-FW516SS	10
18	MS-IBSPB	1
19	BT-38312	1
20	MS-AN353	1
21	BT-12312	3
22	BT-12412	1
23	MS-IBSPA	1
24	MS-IBSPF	1
25	DA-SHAS16	2
26	MP-1164251	1
27	MP-135542	1
28	MP-1065301	1
29	MP-S301400PP	1
30	JB-M1140NY	1
31	MP-1064251	1
33	MS-OR316SS	1
34	AU-DECPREMR1	1
35	MS-IBSPE	1
36	BT-LN616SS	4
37	RA-5193R	1
38	RA-67398	1
39	BT-81SSFPTS	9
40	JB-SE34NY	1
42	AC-SP0010SQ	1
43	JB-FC3400NY	1
44	MS-TRRP	1
45	MS-TRP	1
46	A320-0002	1
48	MP-510110	1
49	JB-RMM0406NY	1
50	MP-463CMP22	1
51	A320-0011	1
52	BT-CAR5161	2
53	BT-FW516	2
54	BT-LN516	2





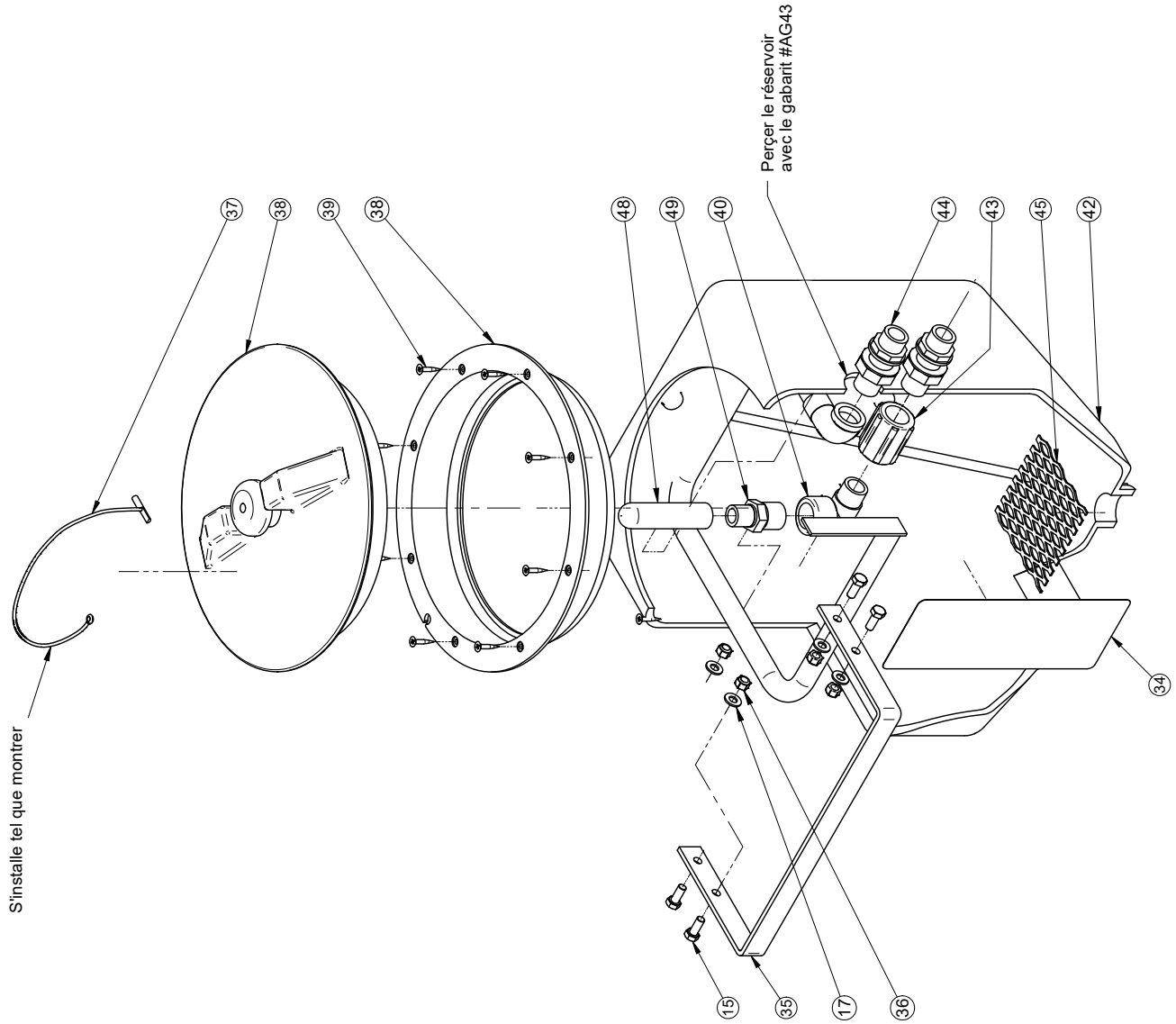
#	REF.	Q.	L"
55	LV-12N300	1	30"



Casser les coins  
de la poignée avec  
gabarit AG45

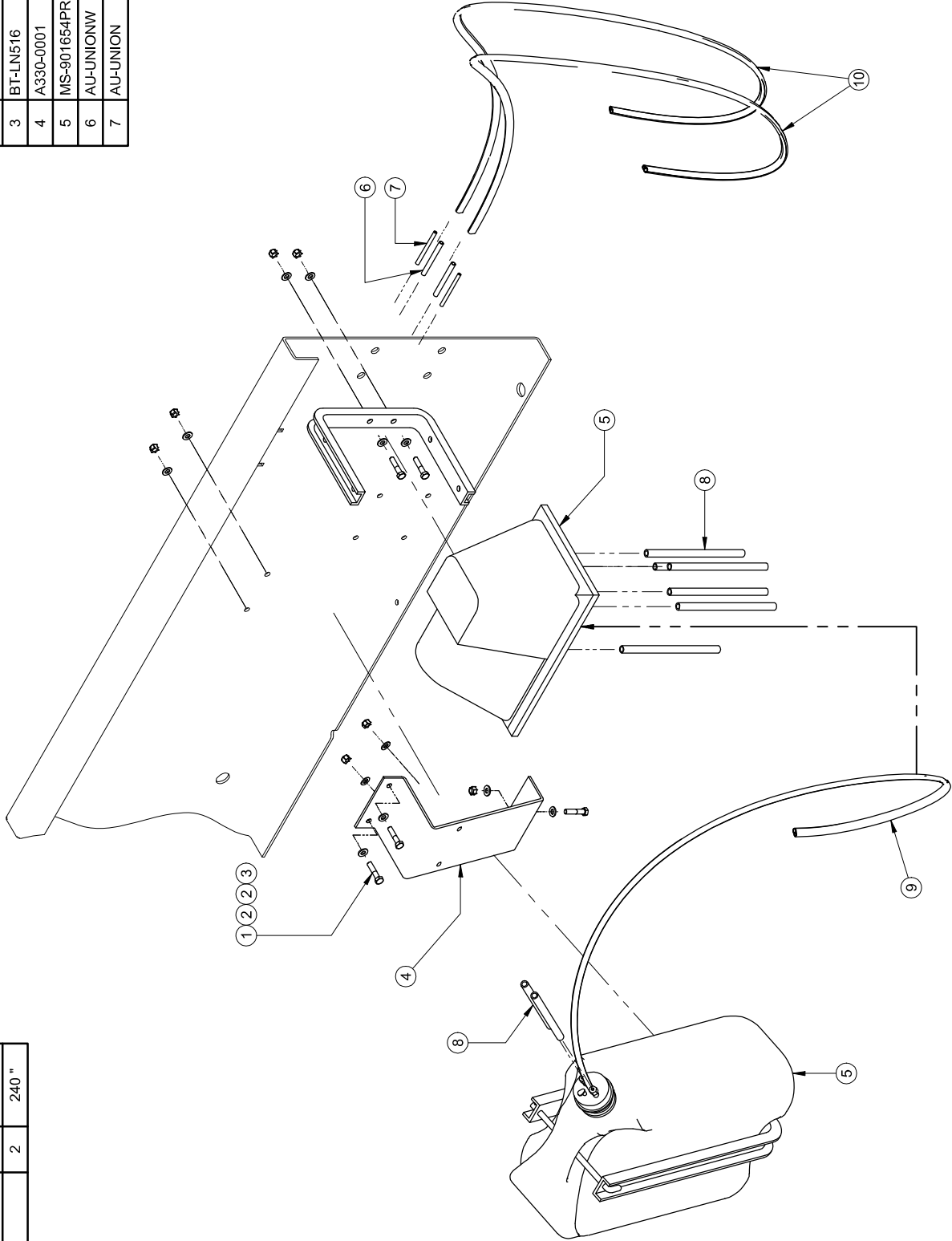
#	REF.	Q.
1	BT-LN832SS	1
2	BT-FW316SS	1
3	SN-315253	1
4	BT-8321	1
5	BT-N716	1
6	BT-FW14	2
7	BT-LN14	1
8	AU-RC34	1
9	BT-FW38	2
10	BT-LN38	1
11	MS-IBSPD	1
12	MS-IBSPC	2
13	BT-FW12	16
14	BT-LN12	4
15	BT-51634SS	10
16	BT-LW516SS	6
17	BT-FW516SS	10
18	MS-IBSPB	1
19	BT-38312	1
20	MS-AN353	1
21	BT-12312	3
22	BT-12412	1
23	MS-IBSPA	1
24	MS-IBSPF	1
25	DA-SHAS16	2
26	MP-1164251	1
27	MP-135542	1
28	MP-1065301	1
29	MP-S301400PP	1
30	JB-M1140NY	1
31	MP-1064251	1
33	MS-OR316SS	1
34	AU-DECPREMR1	1
35	MS-IBSPE	1
36	BT-LN516SS	4
37	RA-5193R	1
38	RA-67398	1
39	BT-81SSFPTS	9
40	JB-SE34NY	1
42	AC-SP0010SQ	1
43	JB-FC3400NY	1
44	MS-TRRP	1
45	MS-TRP	1
46	A320-0002	1
48	MP-510110	1
49	JB-RMM0406NY	1
50	MP-463CMP22	1
51	A320-0011	1
52	BT-CAR5161	2
53	BT-FW516	2
54	BT-LN516	2

#	REF.	Q.
1	BT-LN832SS	1
2	BT-FW316SS	1
3	SN-316253	1
4	BT-8321	1
5	BT-N716	1
6	BT-FW14	2
7	BT-LN14	1
8	AU-RC34	1
9	BT-FW38	2
10	BT-LN38	1
11	MS-IBSPD	1
12	MS-IBSPC	2
13	BT-FW12	16
14	BT-LN12	4
15	BT-51634SS	10
16	BT-LW516SS	6
17	BT-FW516SS	10
18	MS-IBSPB	1
19	BT-38312	1
20	MS-AN353	1
21	BT-12312	3
22	BT-12412	1
23	MS-IBSPA	1
24	MS-IBSPF	1
25	DA-SHAS16	2
26	MP-1164251	1
27	MP-135542	1
28	MP-1065301	1
29	MP-S301400PP	1
30	JB-M1140NY	1
31	MP-1064251	1
33	MS-OR316SS	1
34	AU-DECPREMR1	1
35	MS-IBSPE	1
36	BT-LN516SS	4
37	RA-5193R	1
38	RA-67398	1
39	BT-81SSFPTS	9
40	JB-SE34NY	1
42	AC-SP0010SQ	1
43	JB-FC3400NY	1
44	MS-TRRP	1
45	MS-TRP	1
46	A320-0002	1
48	MP-510110	1
49	JB-RMM0406NY	1
50	MP-463CMP22	1
51	A320-0011	1
52	BT-CAR5161	2
53	BT-FW516	2
54	BT-LN516	2



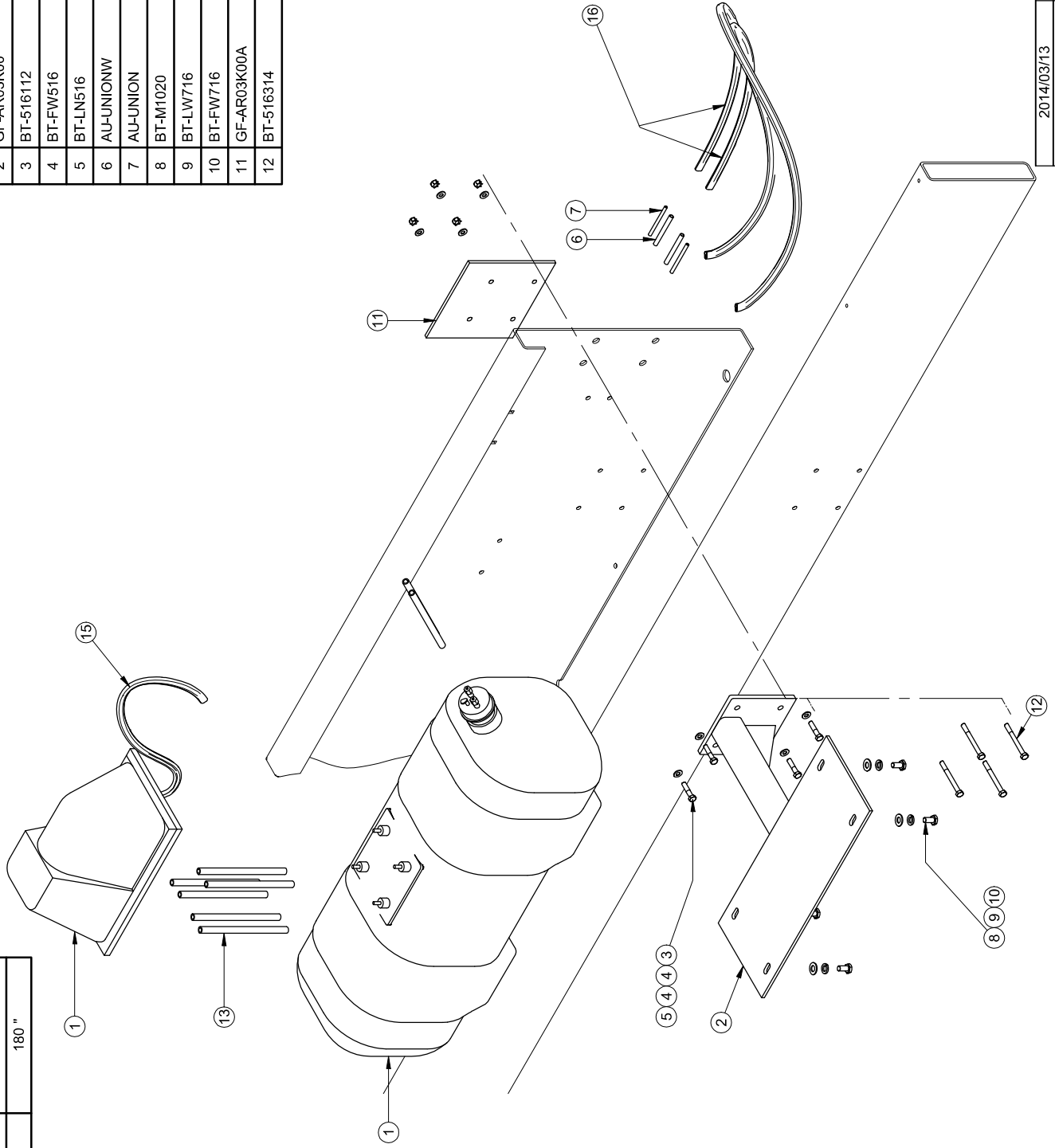
#	REF.	Q.	L"
8	AU-1251	8	8"
9	AU-901618	1	77"
10	AU-901618	2	240"

#	REF.	Q.
1	BT-516112	7
2	BT-FW516	14
3	BT-LN516	7
4	A330-0001	1
5	MS-901654PR	1
6	AU-UNIONW	2
7	AU-UNION	2

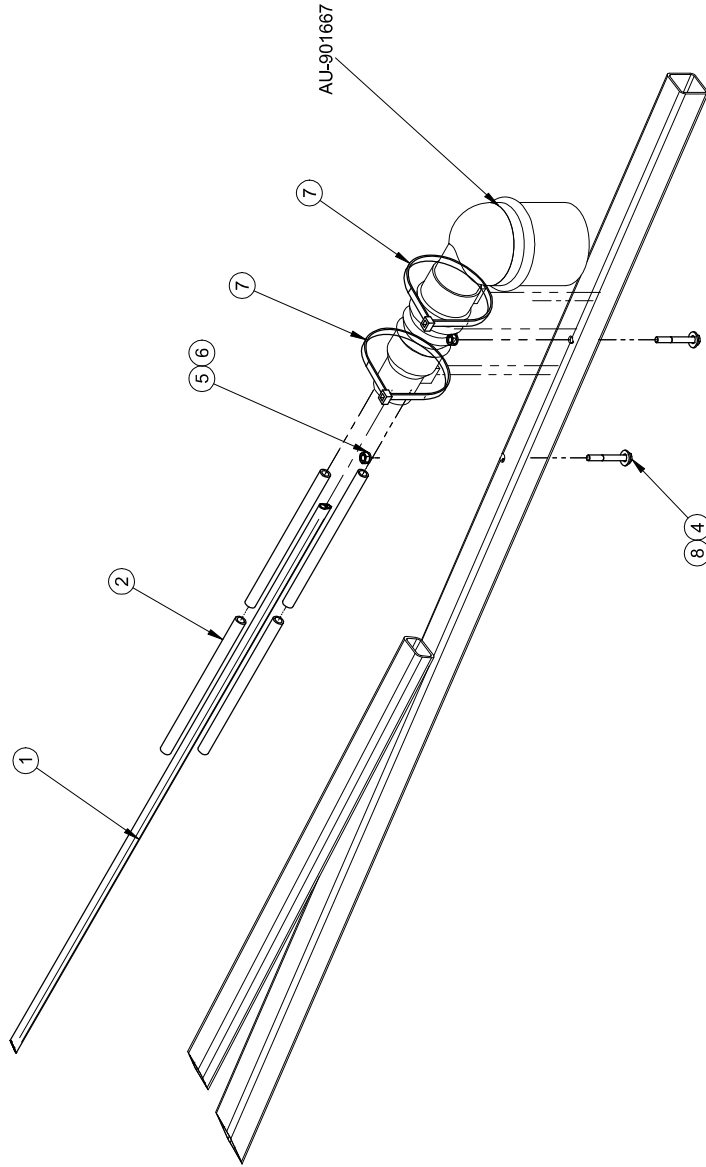


#	Ref.	Q.	"
13	AU-1251	8	8"
14	AU-901618	1	77"
15	AU-901618	2	180"

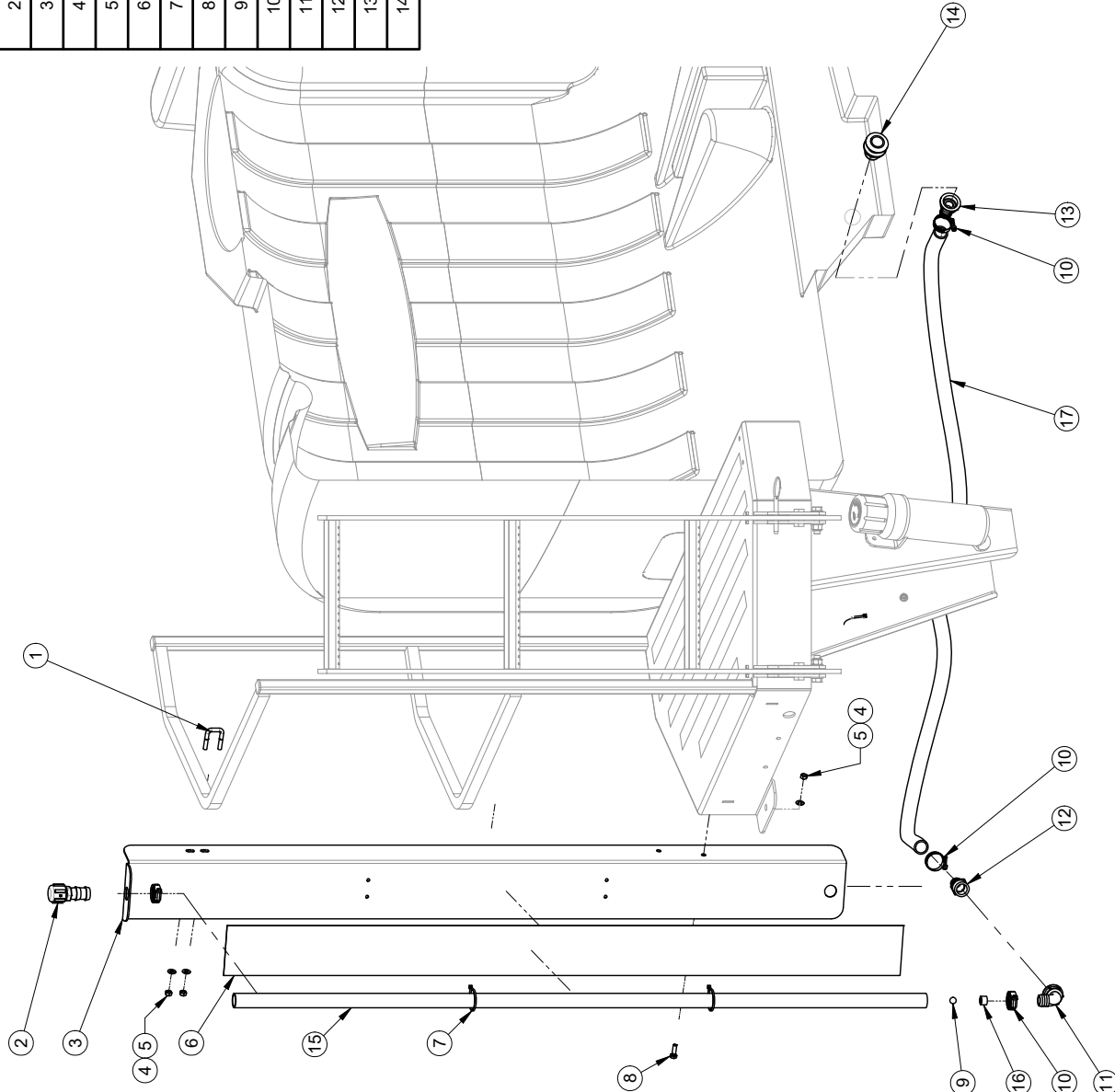
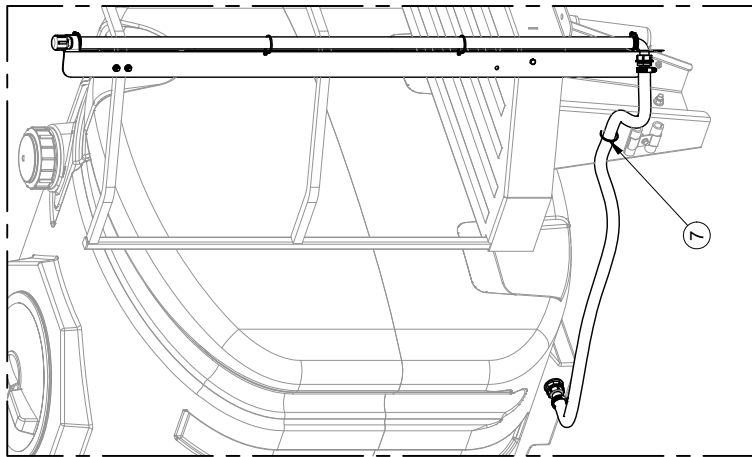
#	REF.	Q.
1	AU-901800	1
2	GF-AR03K00	1
3	BT-516112	4
4	BT-FW516	8
5	BT-LN516	4
6	AU-UNIONW	2
7	AU-UNION	2
8	BT-M1020	4
9	BT-LW716	4
10	BT-FW716	4
11	GF-AR03K00A	1
12	BT-516314	4



#	Ref.	Q.	"
1	AU-901618	1	1920 "
2	AU-1251	4	8 "
4	BT-142	4	
5	BT-LW14	4	
6	BT-N14	4	
7	AU-L141200M	4	
8	BT-FW516	2	



#	REF.	Q.	L"
15	AS-CV1	1	62"
16	AS-CV12	1	1/2"
17	AS-CV1	1	84"



#	REF.	Q.
1	AU-UB5161134	1
2	MS-BREATHER1	1
3	A340-0001-1000	1
4	BT-FW516	3
5	BT-LN516	3
6	AU-DECGRADCC100058N	1
7	AU-L5300M	3
8	BT-5161	1
9	AU-BN34	1
10	DA-SHAS16	4
11	MP-1164251	1
12	JB-IMB0808NY40	1
13	MP-1064251	1
14	MP-2200401	1

1- LES VALEURS SONT EN  
POUCE SAUF SI SPECIFIÉ  
UNITS ARE IN INCHES  
UNLESS OTHERWISE SPECIFIED  
2- GENERAL TOLERANCES  
Frac.: ± 1/16"  
X.X: ± 0.01"  
X.XX: ± 0.01"  
X.XXX: ± 0.005"



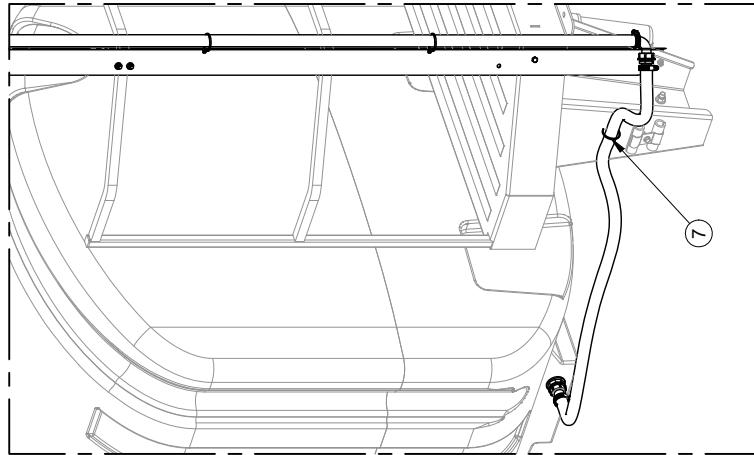
AVIS: L'information contenue a été  
préparée par le fabricant et n'est  
pas une recommandation de MS  
GREGGSON. Elle est réservée pour  
les droits de propriété, licence,  
patent, droits de reproduction, droits  
de communication, association et/ou tout  
autre droit de reproduction. MS  
GREGGSON ne s'assume aucune  
responsabilité et n'est pas propriétaire  
de la reproduction de cette information  
sans autorisation écrite de MS  
GREGGSON, qui réserve all patent  
rights therein.

# FEUILLE / SHEET #  
AR340-0001-1000  
DESCRIPTION  
Indicateur de niveau de réservoir à liquide 1000 gal.  
#Dessin / Drawing #  
AR340-0001-1000

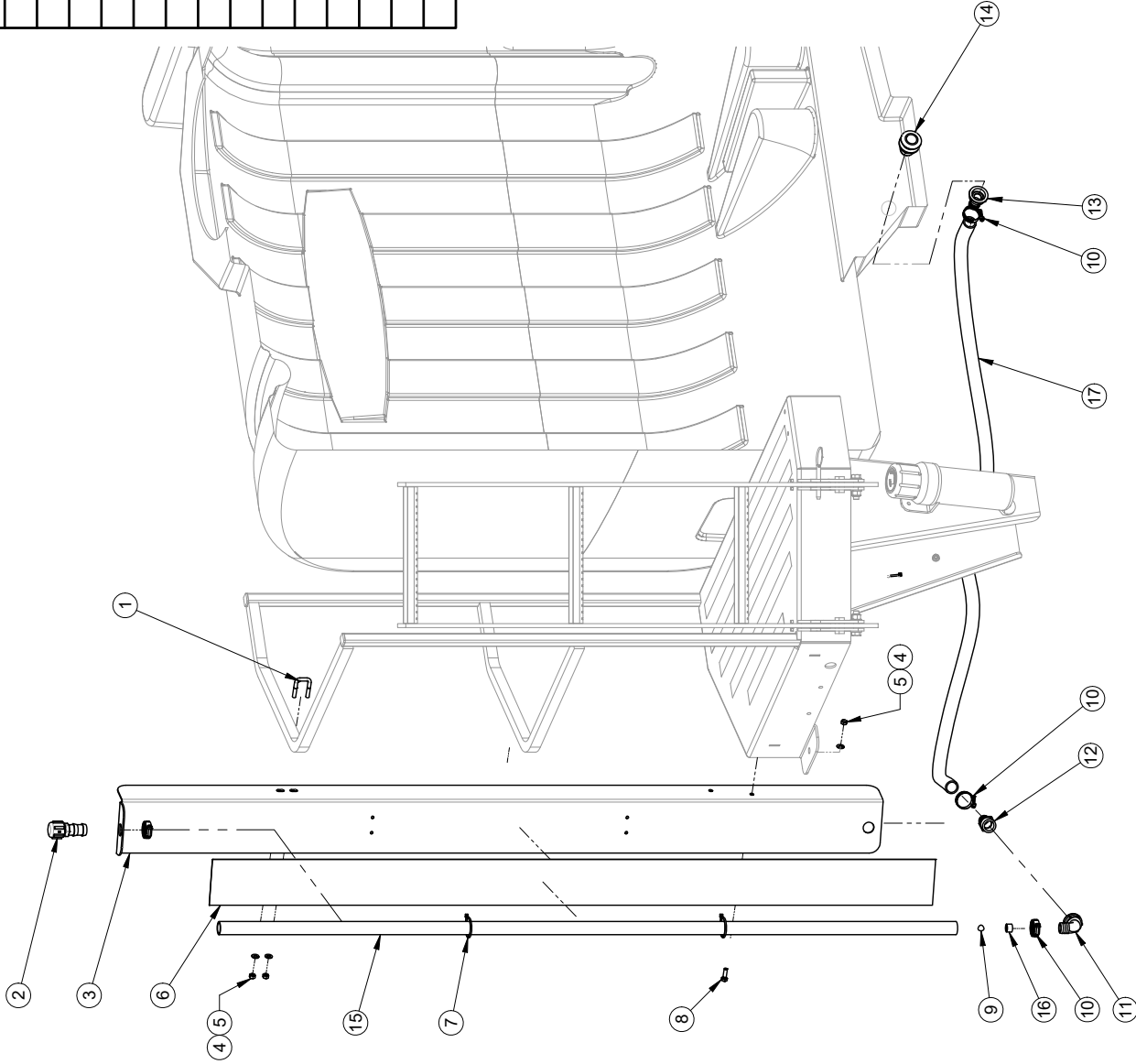
DATE CREATION	CREATEUR / CREATOR	REVISION DATE	PAGE
2020-08-21	trudelj	2020-08-21	1 of 1
REVISION PAR / BY	REVISION	ECHELLE / SCALE	REVISION
trudelj		1:20	1

Rev	Description	Date	Approbation
Rev 1	Revison générale: remplacement des boyaux du 1" au lieu de 1/2". AU-BN34 et MP-3500/GP13	2020-08-21 (trudelj)	

#	REF.	Q.	L"
15	AS-CV1	1	72"
16	AS-CV12	1	1/2"
17	AS-CV1	1	84"



#	REF.	Q.
1	AU-UB5161134	1
2	MS-BREATHER1	1
3	A340-0001-1250	1
4	BT-FW516	3
5	BT-LN516	3
6	AU-DECGRADCC125058N	1
7	AU-L5300M	3
8	BT-5161	1
9	AU-BN34	1
10	DA-SHAS16	4
11	MP-1164251	1
12	JB-IMB0808NY40	1
13	MP-1064251	1
14	MP-2200401	1



1- LES VALEURS SONT EN  
POUCES SAUF SI SPECIFIÉ  
UNITS ARE IN INCHES  
UNLESS OTHERWISE SPECIFIED  
2- TOLERANCES GENERALES  
Frac.: ± 1/16"  
X.X: ± 0.01"  
X.XX: ± 0.01"  
X.XXX: ± 0.005"



AVIS: l'information contenue a été  
vérifiée par un ingénieur qualifié  
de M S GREGGSON. Elle est réservée  
aux seuls usages de fabrication,  
commercialisation, installation et/ou  
réparation. Toute réimpression sans  
droits de reproduction, réimpression,  
diffusion ou utilisation sans la  
permission écrite de M S GREGGSON  
est formellement interdite. This  
information is for manufacturing and/or  
repair purposes only. All rights reserved.

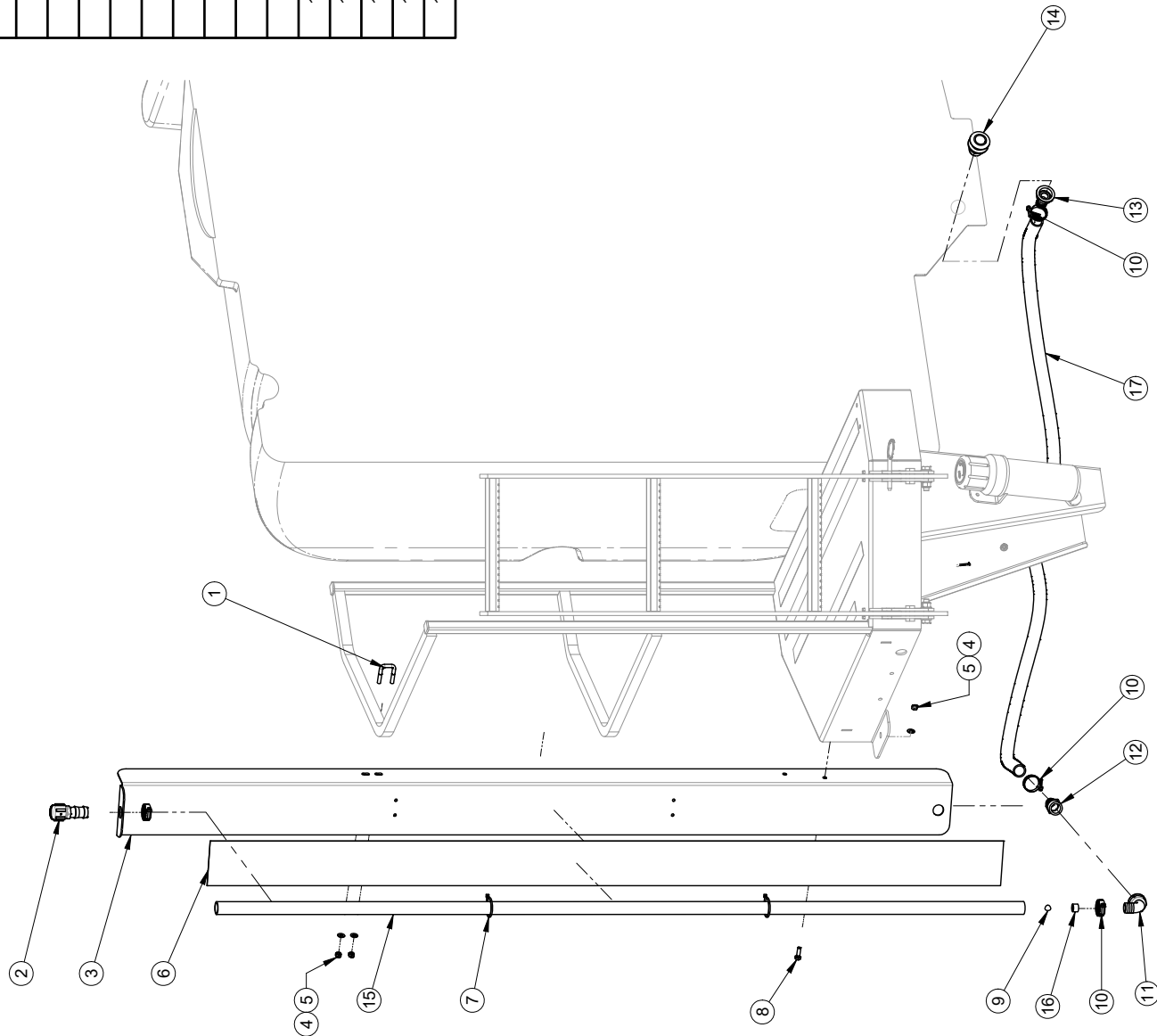
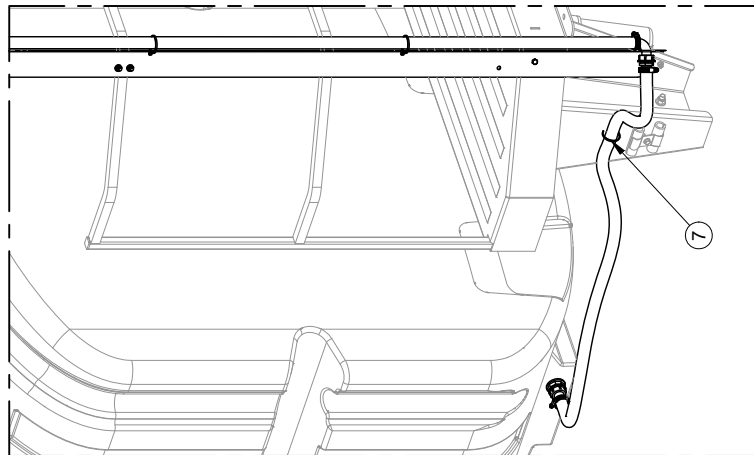
# FEUILLE / SHEET #  
AR340-0001-1250  
DESCRIPTION  
Indicateur de niveau de réservoir à liquide 1250 gal.  
#DESSIN / DRAWING #  
AR340-0001-1250

DATE CREATION	CREATEUR / CREATOR	REVISION DATE	PAGE
2020-08-21	trudelj	2020-08-21	1 of 1
REVISION PAR / BY	REVISION	ECHELLE / SCALE	REVISION
trudelj		1:20	2

Rev	Description	Date	Approbation
Rev 1	Revison générale: remplacement des boyaux du 1" au lieu de 1/2". AU-BN34 etat MP-3500GPI3	2020-08-21	[trudelj]

#	REF.	Q.	L"
15	AS-CV1	1	81"
16	AS-CV12	1	1/2"
17	AS-CV1	1	84"

#	REF.	Q.
1	AU-UB5161134	1
2	MS-BREATHER1	1
3	A340-0001-1500	1
4	BT-FW516	3
5	BT-LN516	3
6	AU-DECGRADCC150058N	1
7	AU-L5300M	3
8	BT-5161	1
9	AU-BN34	1
10	DA-SHAS16	4
11	MP-1164251	1
12	JB-IMB0808NY40	1
13	MP-1064251	1
14	MP-2200401	1



1- LES VALEURS SONT EN POUCES SAUF SI SPECIFIÉ  
 1- VALUES ARE INCHES UNLESS OTHERWISE SPECIFIED  
 2- GENERAL TOLERANCES  
 Fina: ± 1/16"  
 X.X: ± 0.01"  
 X.XX: ± 0.01"  
 X.XXX: ± 0.005"



AVIS: L'information contenue à cet avis de propriété, licence, communication, fabrication et/ou tous droits de reproduction. Veuillez vous adresser à M S GREGGSON, qui détient le brevet de ce produit et est le propriétaire de tous les droits de reproduction. Veuillez vous adresser à M S GREGGSON, qui détient le brevet de ce produit et est le propriétaire de tous les droits de reproduction.

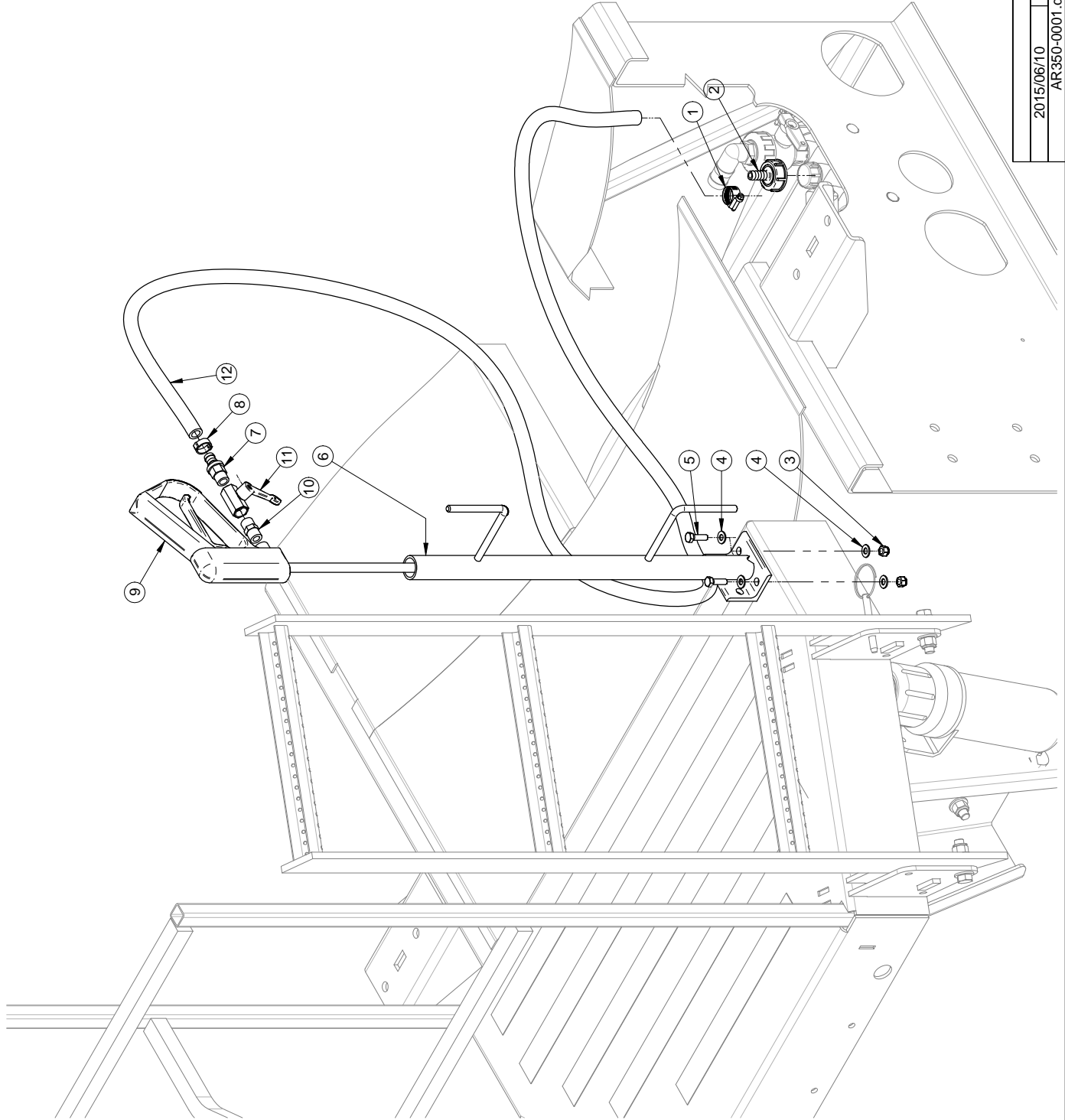
# FEUILLE / SHEET #	DATE CREATION	CREATEUR / CREATOR	REVISION DATE	PAGE
AR340-0001-1500	2020-08-21	trudellj	2020-08-21	1 of 1
DESCRIPTION	REVISION PAR / BY	REVISION DATE	REVISION	REVISION
Indicateur de niveau de réservoir à liquide 1500 gal.	trudellj			
#DRESSIN / DRAWING #	ECHELLE / SCALE			
AR340-0001-1500	1:20			1

Rev	Description	Date	Approbation
Rev 1	Revision générale: remplacement des boyaux du 1" au lieu de 1/2". AU-BN34 étai MP-3500GP13	2020-08-21 [trudellj]	



#	Ref.	Q.	"
12	AS-121N	1	360 in

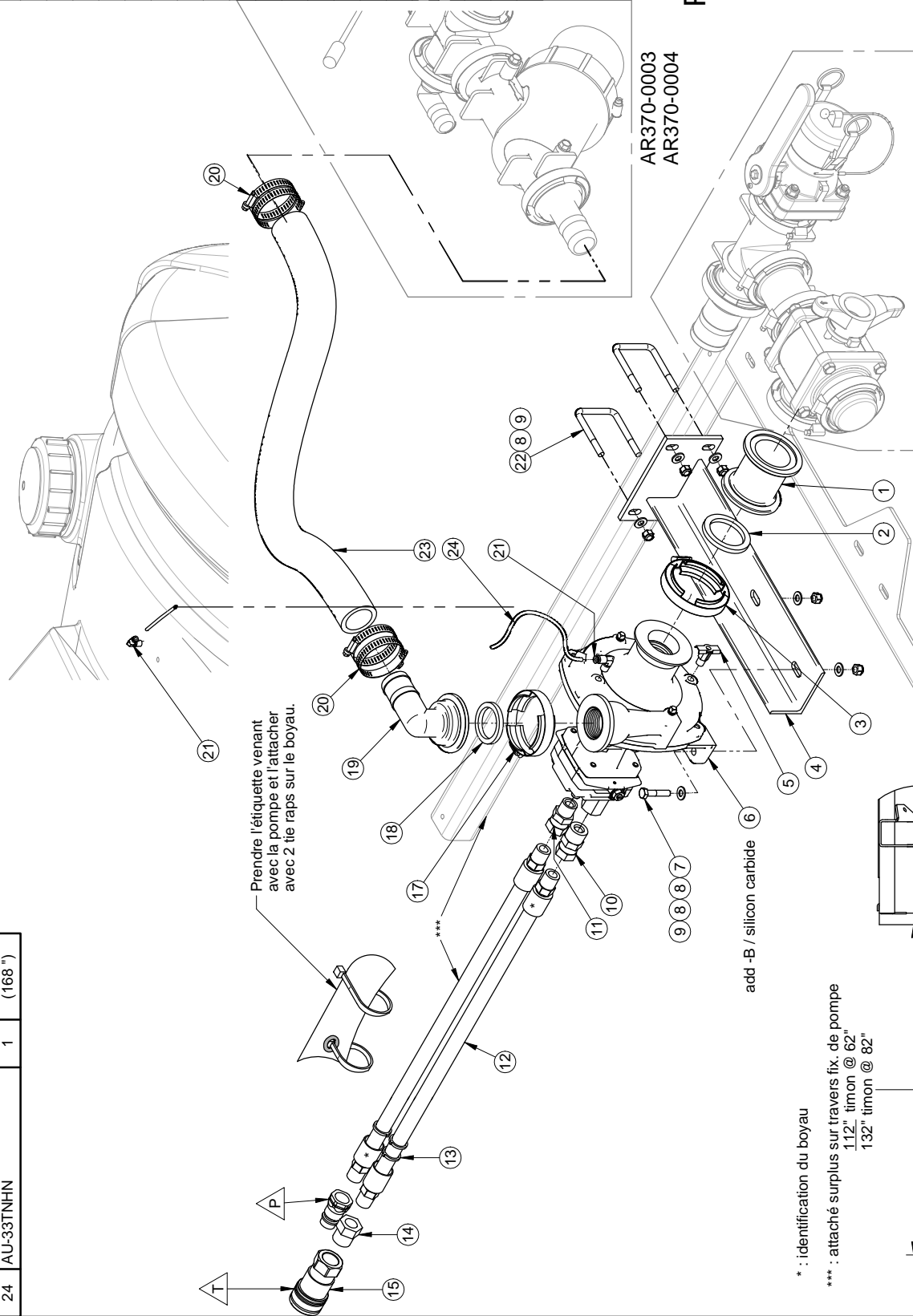
#	Ref.	Q.
1	DA-SHAS6	1
2	MP-1053131	1
3	BT-LN516	2
4	BT-FW516	4
5	BT-5161	2
6	MS-SBF	1
7	JB-IMB0304BRSW	1
8	LV-1922	1
9	MS-FU18A18	1
10	JB-WMM0003BR	1
11	JB-036FFBT	1



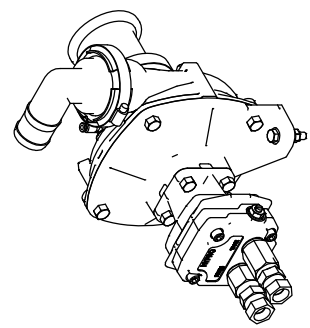
2015/06/10	AR350-0001.asm	Pg:1-1
	Rev: 2	
	AR350-0001.dft	AR350-0001

#	REF.	Q.	L"
23	LV-1122N	1	(30")
24	AU-33TNHN	1	(168")

#	REF.	Q.
1	BJ-M220CPG	1
2	BJ-200G	1
3	BJ-FC220	1
4	A360-0001	1
5	AU-243A	1
6	JB-9303CHM1CU	1
7	BT-516112	2
8	BT-FW516	8
9	BT-LN516	6
10	AU-7010128	1
11	MO-920588	1
12	YH-08A08B08A-0168-01	2
13	AU-L5306C	3
14	AU-S1010ED	1
15	MO-66011212	1
16	MO-80104	1
17	BJ-FC200	1
18	BJ-150G	1
19	BJ-M200150BRB90	1
20	DA-SHAS32	4
21	AU-D7069-3A	2
22	AU-UB51623	2



## Positionnement collets Collar positioning



AR370-0003  
AR370-0004

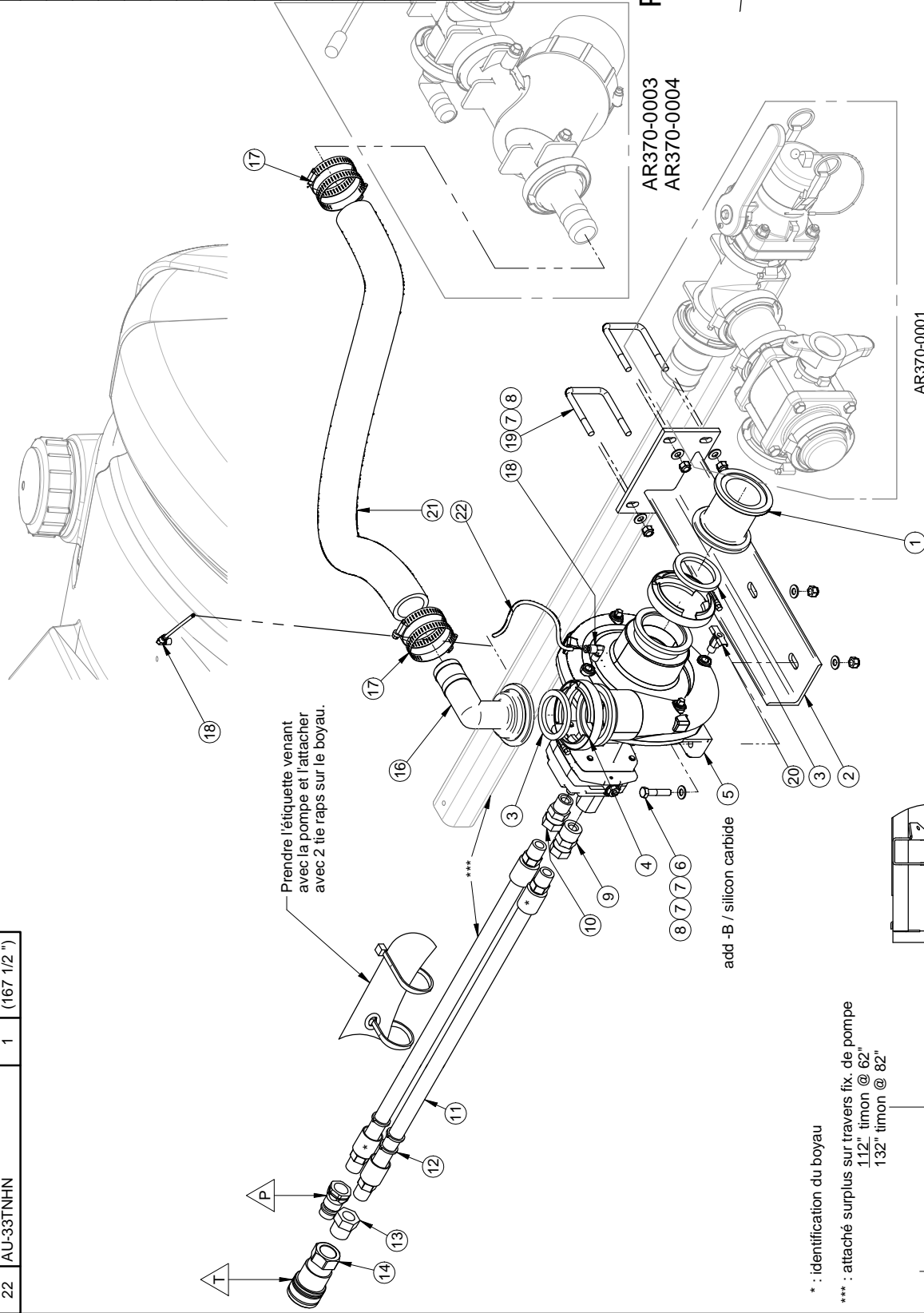
AR370-0001

# FEUILLE / SHEET #	DATE CREATION	CREATEUR / CREATOR	REVISION DATE	PAGE
AR360-0001	2008/11/21	tessonne	02017/05/19	1 of 1
DESCRIPTION				REVISION
Ens. de pompe 9303C-HM1CU				cyrennep
#DESSIN / DRAWING #				ECHELLE / SCALE
AR360-0001				1:20
AVIS: L'information ci-dessus a été fournie par MSG GREGGSON en vertu de son droit de propriété intellectuelle. Toute réimpression, réimpression, reproduction ou utilisation non autorisée sans la permission écrite de MSG GREGGSON est formellement interdite. Toute réimpression, réimpression, reproduction ou utilisation non autorisée sans la permission écrite de MSG GREGGSON est formellement interdite. All rights reserved. No part of this publication may be reproduced, stored in a retrieval system, or transmitted, in any form or by any means, electronic, mechanical, photocopying, recording, or by any information storage and retrieval system, without the prior written permission of MSG GREGGSON, who reserves all patent rights thereto.				REVISION
				1

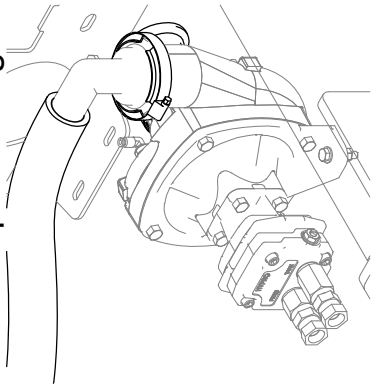
1-LES VALEURS SONT EN POUCES SAUF SI SPECIFIE UN AUTRE SYSTEME DE UNITS	2-GENERAL TOLERANCES
Frac.: ± 1/16"	XX: ± 0.1"
X.XX: ± 0.01"	X.XXX: ± 0.005"
Rev	Description
	Date
	Approbation

#	REF.	Q.	L"
21	LV-1122N	1	(30")
22	AU-33TNHN	1	(167 1/2")

#	REF.	Q.
1	BJ-M220CPG	1
2	A360-0001	1
3	BJ-200G	2
4	BJ-FC220	2
5	JB-9306CHM1CUB	1
6	BT-516112	2
7	BT-FW516	8
8	BT-LN516	6
9	AU-7010128	1
10	MO-920588	1
11	YH-08A08B08A-01685-01	2
12	AU-L5306C	3
13	AU-S1010ED	1
14	MO-66011212	1
15	MO-80104	1
16	BJ-M220150BRB90	1
17	DA-SHAS32	4
18	AU-D7069-3A	2
19	AU-UB51623	2
20	AU-243A	1



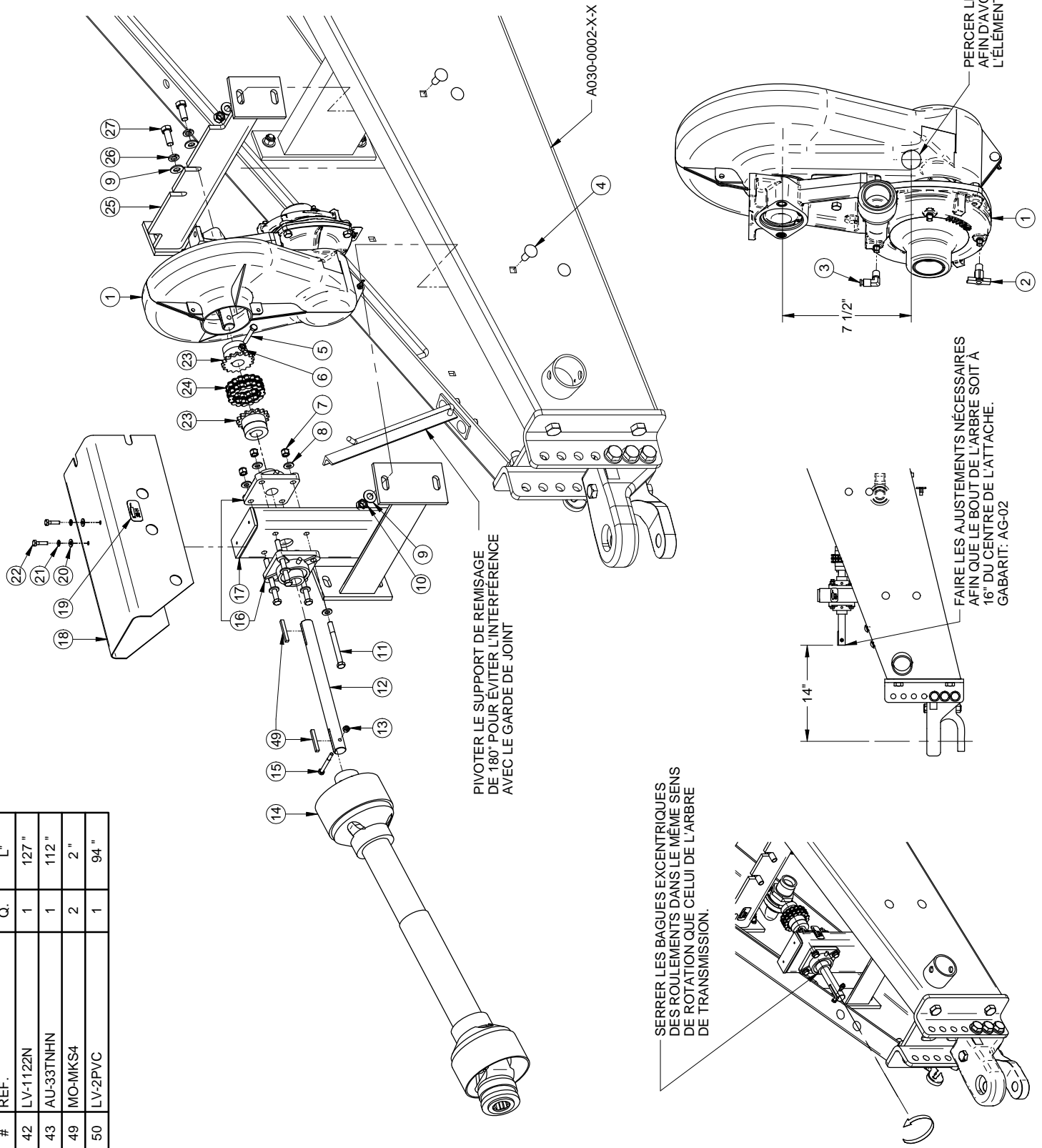
## Positionnement collets Collar positioning



# FEUILLE / SHEET #	DATE CREATION	CREATEUR / CREATOR	REVISION DATE	PAGE
AR360-0003	2008/11/21	tessonne	02017/07/10	1 of 1
DESCRIPTION		REVISION PAR / BY	ECHELLE / SCALE	REVISION
Ens. de pompe 9306C-HM1CUB		cyrennep	1:20	3
#DESSIN / DRAWING #				
AR360-0003				

#	REF.	Q.	L"
42	LV-1122N	1	127"
43	AU-33TNHN	1	112"
49	MO-MKS4	2	2"
50	LV-2PVC	1	94"

#	REF.	Q.
1	JB-9403C540S	1
2	AU-243A	1
3	AU-D7069-3A	2
4	BT-CAR12112	8
5	BT-5162FL	1
6	BT-N516	1
7	BT-LN38	4
8	BT-FW38	12
9	BT-FW12	10
10	BT-LN12	8
11	BT-384	4
12	MS-FR0042	1
13	BT-LN14	1
14	CA-PT00119	1
15	BT-14212	1
16	CA-HCFS20516	2
17	A360-0003	1
18	A361-0001	1
19	AU-DECGR25H	2
20	BT-FW14	2
21	BT-LW14	2
22	BT-141	2
23	CA-4016HK14	2
24	CA-4016	1
25	A360-0002	1
26	BT-LW12	2
27	BT-12114	2
28	BT-LW38	2
29	BT-N38	2
30	BJ-M220BRB	1
31	BJ-M220BRB45	1
32	BJ-FC220	1
33	BJ-200G	1
34	BJ-M220150MPTSS	1
35	BJ-M200125MPTSS	1
36	BJ-150G	1
37	BJ-FC200	1
38	BJ-M200150BRB90	1
39	DA-SHAS32	4
40	A032-0002	1
41	BT-38114	2

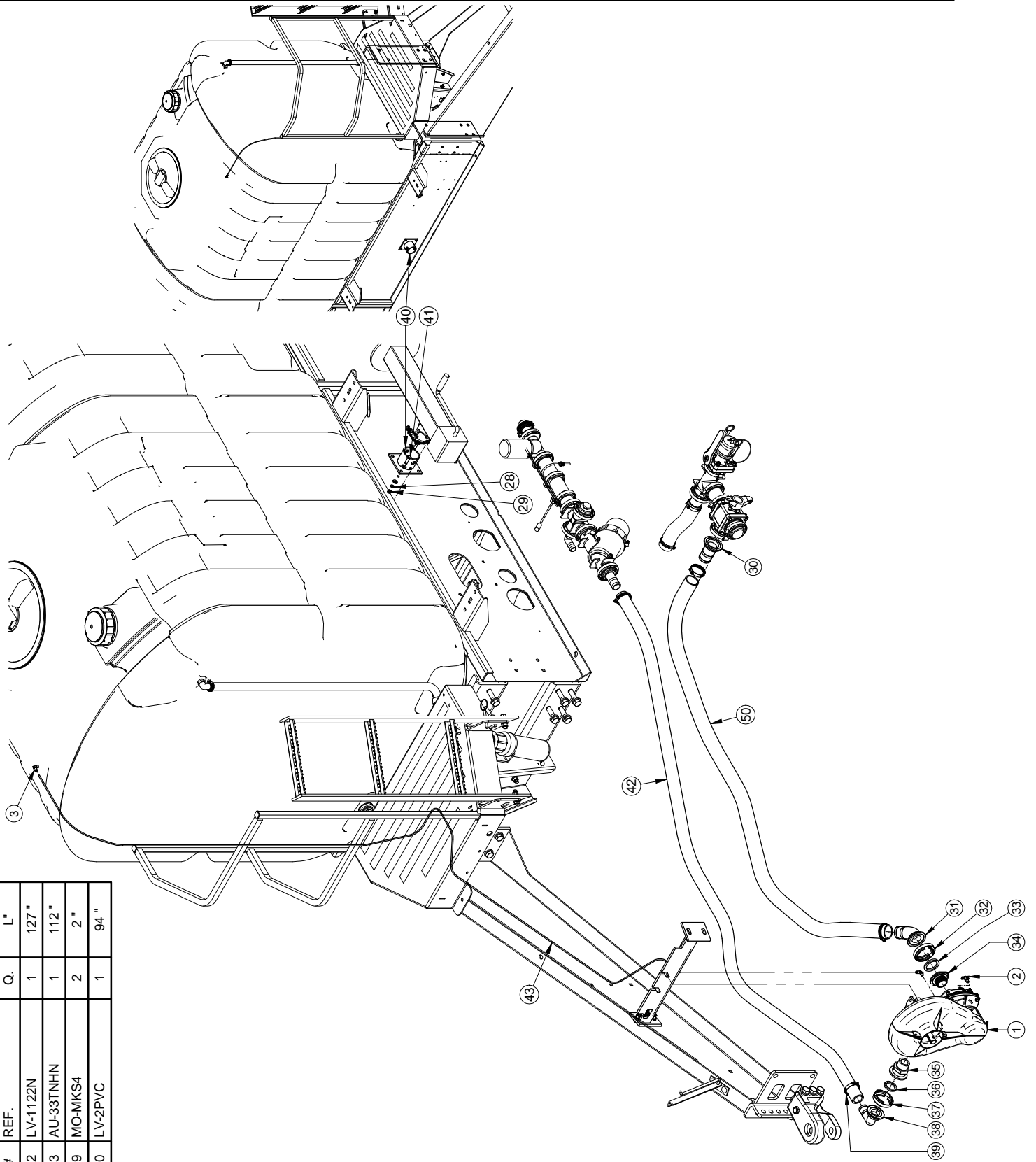


PERCER LE COUVERCLE Ø1 1/8" AFIN D'AVOIR ACCÈS À L'ÉLÉMENT À GRAISSER.

FAIRE LES AJUSTEMENTS NÉCESSAIRES AFIN QUE LE BOUT DE L'ARBRE SOIT À 16" DU CENTRE DE L'ATTACHE. GABARIT: AG-02

SERRER LES BAGUES EXCENTRIQUES DES ROULEMENTS DANS LE MÊME SENS DE ROTATION QUE CELUI DE L'ARBRE DE TRANSMISSION.

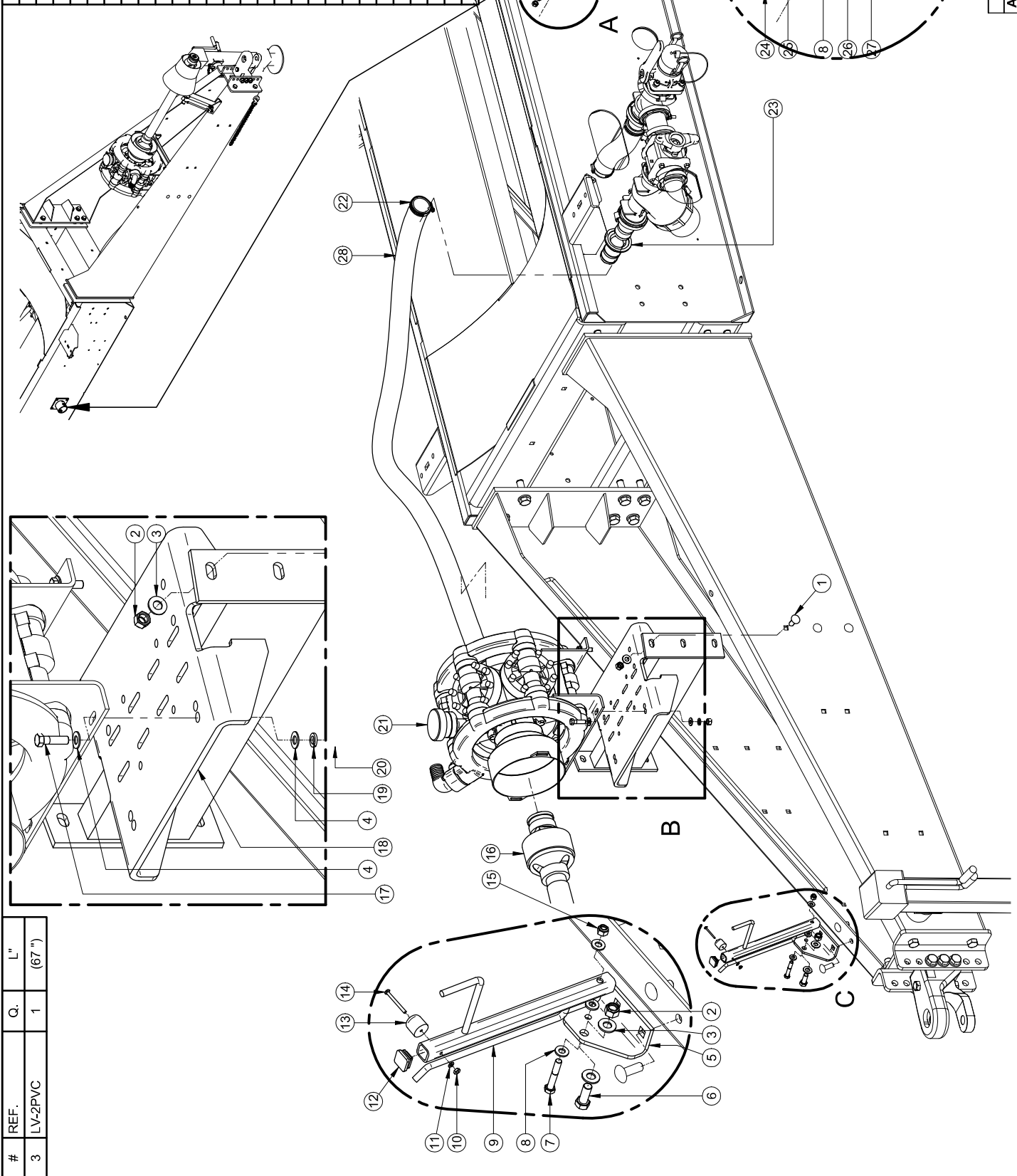
#	REF.	Q.	L"
42	LV-1122N	1	127"
43	AU-33TNHN	1	112"
49	MO-MKS4	2	2"
50	LV-2PVC	1	94"



#	REF.	Q.
1	JB-9403C540S	1
2	AU-243A	1
3	AU-D7069-3A	2
4	BT-CAR12112	8
5	BT-5162FL	1
6	BT-N516	1
7	BT-LN38	4
8	BT-FW38	12
9	BT-FW12	10
10	BT-LN12	8
11	BT-384	4
12	MS-FR0042	1
13	BT-LN14	1
14	CA-PTO0119	1
15	BT-14212	1
16	CA-HCFS20516	2
17	A360-0003	1
18	A361-0001	1
19	AU-DECGR25H	2
20	BT-FW14	2
21	BT-LW14	2
22	BT-141	2
23	CA-4016H1K14	2
24	CA-4016	1
25	A360-0002	1
26	BT-LW12	2
27	BT-12114	2
28	BT-LW38	2
29	BT-N38	2
30	BJ-M220BRB	1
31	BJ-M220BRB45	1
32	BJ-FC220	1
33	BJ-200G	1
34	BJ-M220150MPTSS	1
35	BJ-M200125MPTSS	1
36	BJ-150G	1
37	BJ-FC200	1
38	BJ-M200150BRB90	1
39	DA-SHAS32	4
40	A032-0002	1
41	BT-38114	2

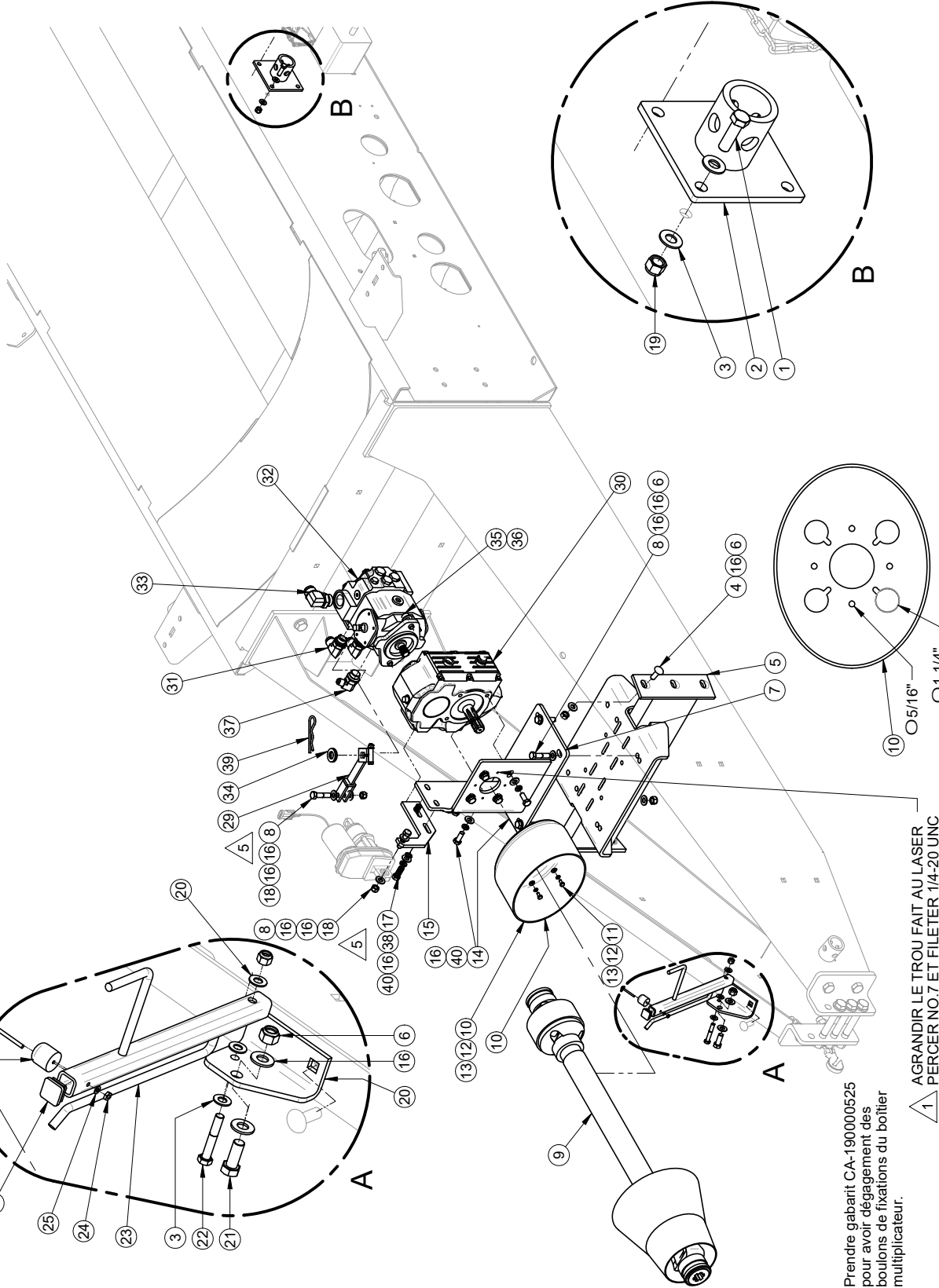
#	REF.	Q.	L"
3	LV-2PVC	1	(67")

#	REF.	Q.
1	BT-CAR12112	6
2	BT-LN12	7
3	BT-FW12	8
4	BT-FW716	8
5	A380-0004	1
6	BT-12114	1
7	BT-38214	1
8	BT-FW38	7
9	A380-0005	1
10	BT-LN832SS	1
11	BT-FW6	1
12	AUF-FCP161	1
13	SN-315253	1
14	BT-832134	1
15	BT-LN38	1
16	CA-PTO0340CV	1
17	BT-716112	4
18	A030-0010	1
19	BT-LW716	4
20	BT-N716	4
21	CO-BP305/20	1
22	DA-SHAS32	2
23	BJ-M220BRB	1
24	BT-N38	2
25	BT-LW38	2
26	A032-0002	1
27	BT-38114	2



#	REF.	Q.
41*	AU-201675	1

#	REF.	Q.
1	BT-38114	2
2	A032-0002	1
3	BT-FW38	7
4	BT-CAR12112	6
5	A030-0010	1
6	BT-LN12	11
7	A030-0018	1
8	BT-122	6
9	CA-PTO0640CV	1
10	CA-190000525	1
11	BT-1412	4
12	BT-LW14	4
13	BT-FW14	4
14	BT-M1230	6
15	GF-AC081100	1
16	BT-FW12	28
17	BT-M1235	2
18	BT-LN716	2
19	BT-LN38	3
20	A380-0004	1
21	BT-12114	1
22	BT-38214	1
23	A380-0005	1
24	BT-LN832SS	1
25	BT-FW8	1
26	AU-FCP161	1
27	SN-315253	1
28	BT-832134	1
29	AR380-0039	1
30	MAV-6005345050	1
31	AU-30521212	2
32	BF-4352076	1
33	AU-25031616	1
34	BT-FW34SAE	2
35	SN-367-302	2
36	BT-FW916	2
37	AU-3052128	1
38	SN-672059	2
39	MO-DA307062	1
40	BT-LW716	8



Prendre gabarit CA-190000525 pour avoir dégagement des boulons de fixations du boîtier multiplicateur.

1. AGRANDIR LE TROU FAIT AU LASER PERCER NO.7 ET FILETER 1/4-20 UNC AU MONTAGE SEULEMENT TYP4

AVIS: Information canadienne et américaine de MS GREGGON, qui se réserve tous les droits de propriété, licence, brevet, droits de reproduction, etc. MS GREGGON, qui se réserve all patent rights thereon.		# FEUILLE / SHEET #	DATE CREATION	CREATEUR / CREATOR	REVISION DATE	PAGE
1-LES VALEURS SONT EN POUCES SAUF SI SPECIFIE UN AUTRE SYSTEME D'UNITS 2-GENERAL TOLERANCES FRA.: ± 1/16" X.X: ± 0.01" X.XX: ± 0.01" X.XXX: ± 0.005"		AR360-0016	2010-03-10	lanolieg	2019-07-09	1 of 1
DESCRIPTION		REVISION PAR / BY		REVISION		
Ens. de pompe MPV035 540 rpm timon 76 3/4" / 205"		trudej		ECHELLE / SCALE		5
#DESSIN / DRAWING #				1:2		
AR360-0016						

Rev	Description	Date	Approbation
rev5	BT-M1240 deviens BT-M1235 et BT-716C deviens BT-122	18/07/2018	Ilona
rev4	BT-122 deviens BT-1212	18/07/2018	P.Aland

#	Ref.	Q.	"
1	LV-2PVC	1	13"

AR040-EPY1000A-J  
AR040-EPY1250A-J  
AR040-EPY1500A-J

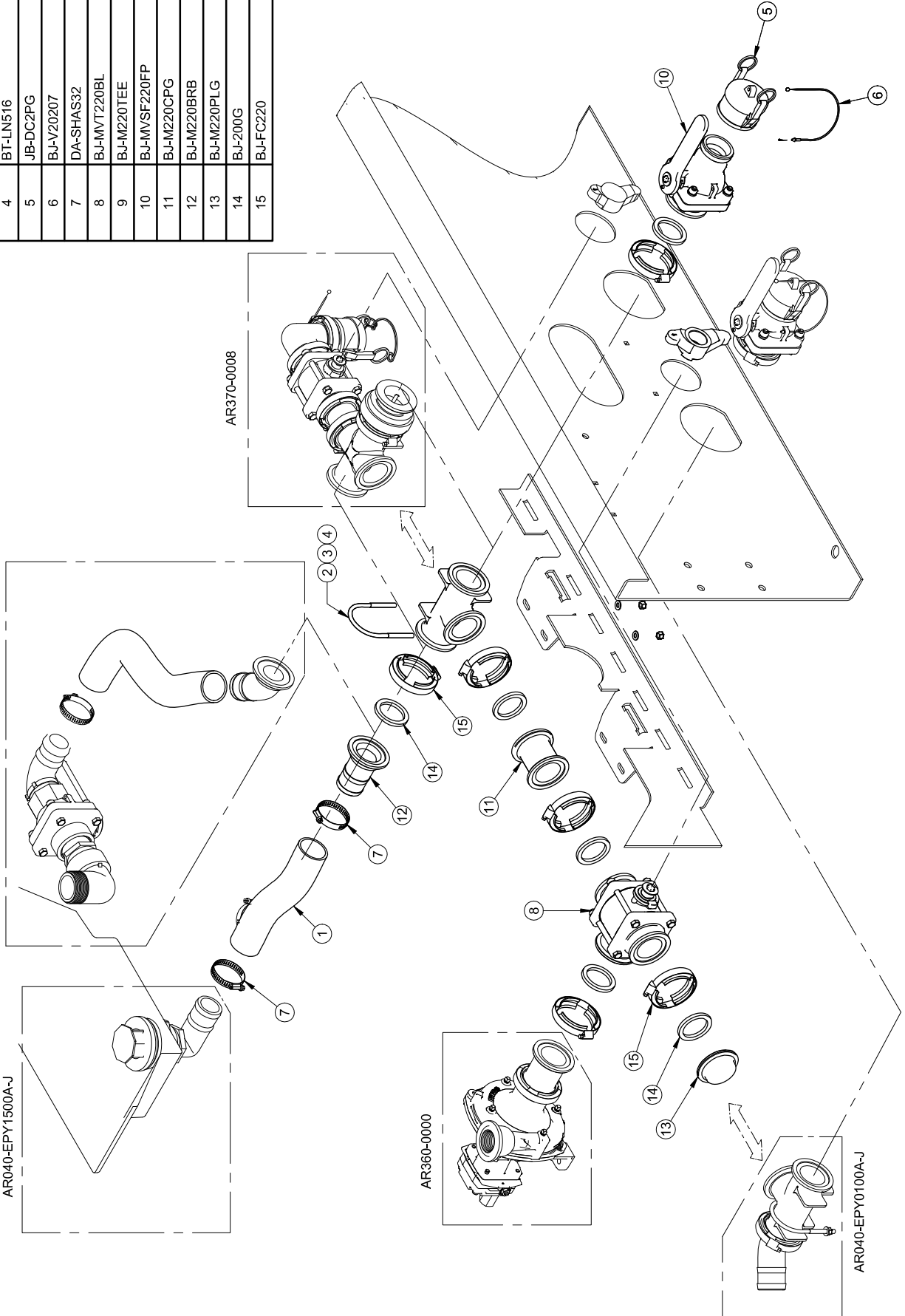
AR370-0009

AR370-0008

AR360-0000

AR040-EPY0100A-J

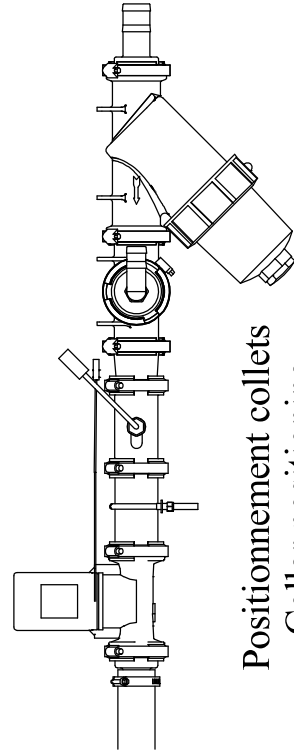
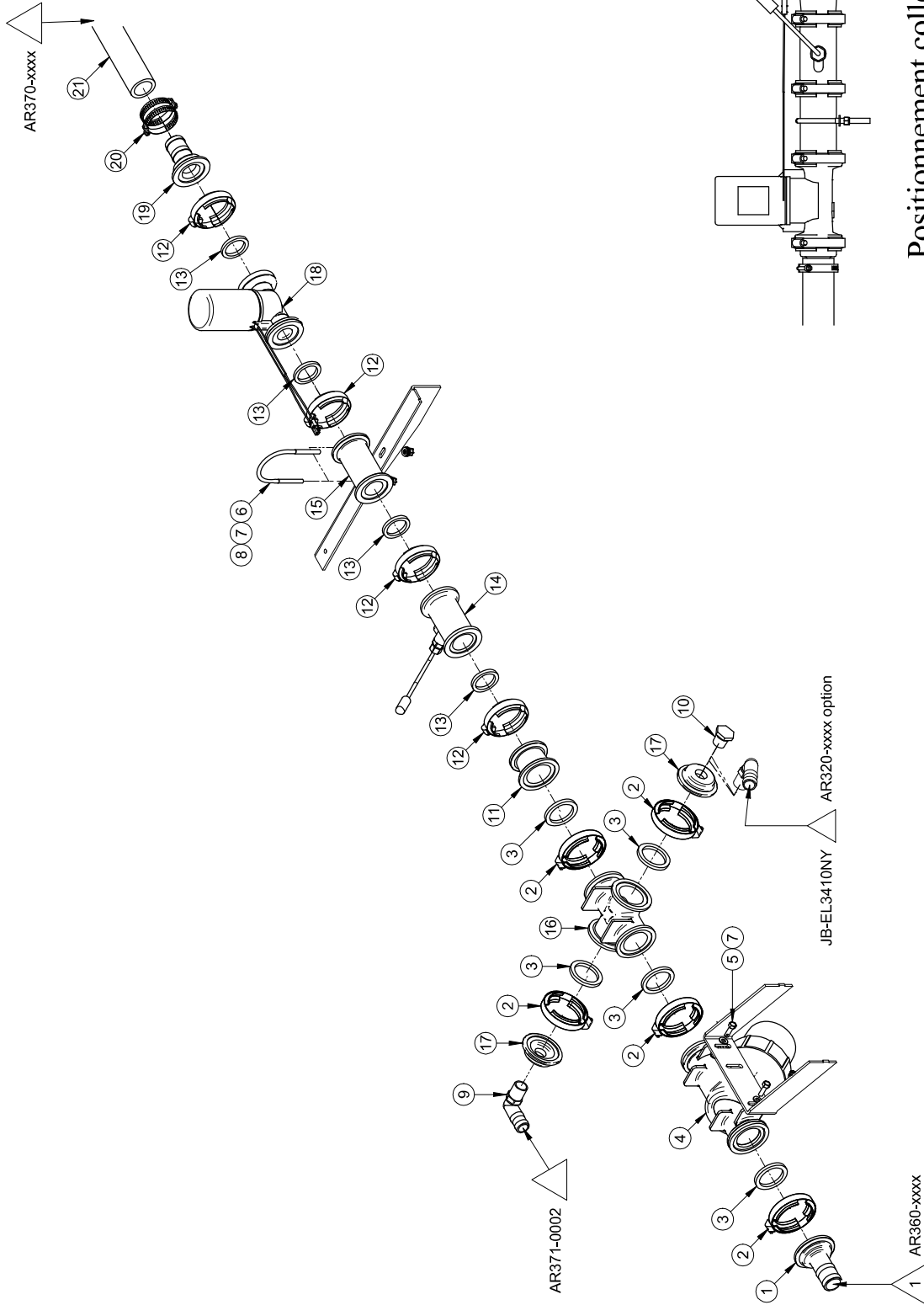
#	Ref.	Q.
1	LV-2PVC	1
2	AU-UBR516278412	1
3	BT-FW516	2
4	BT-LN516	2
5	JB-DC2PG	1
6	BJ-V20207	1
7	DA-SHAS32	2
8	BJ-MVT20BL	1
9	BJ-M220TEE	1
10	BJ-MV5F220FP	1
11	BJ-M220CPG	1
12	BJ-M220BRB	1
13	BJ-M220PLG	1
14	BJ-200G	6
15	BJ-FC220	6





#	REF.	Q.	L"
21	LV-1122N	1	119"

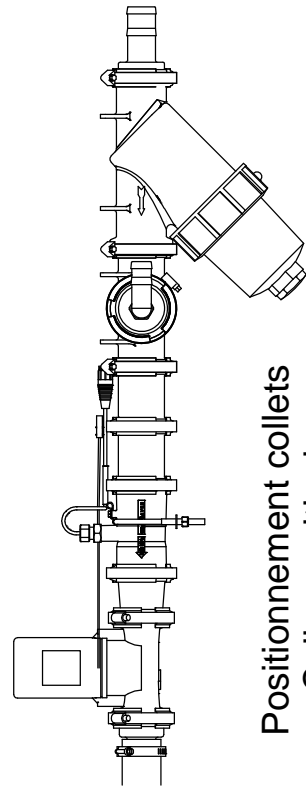
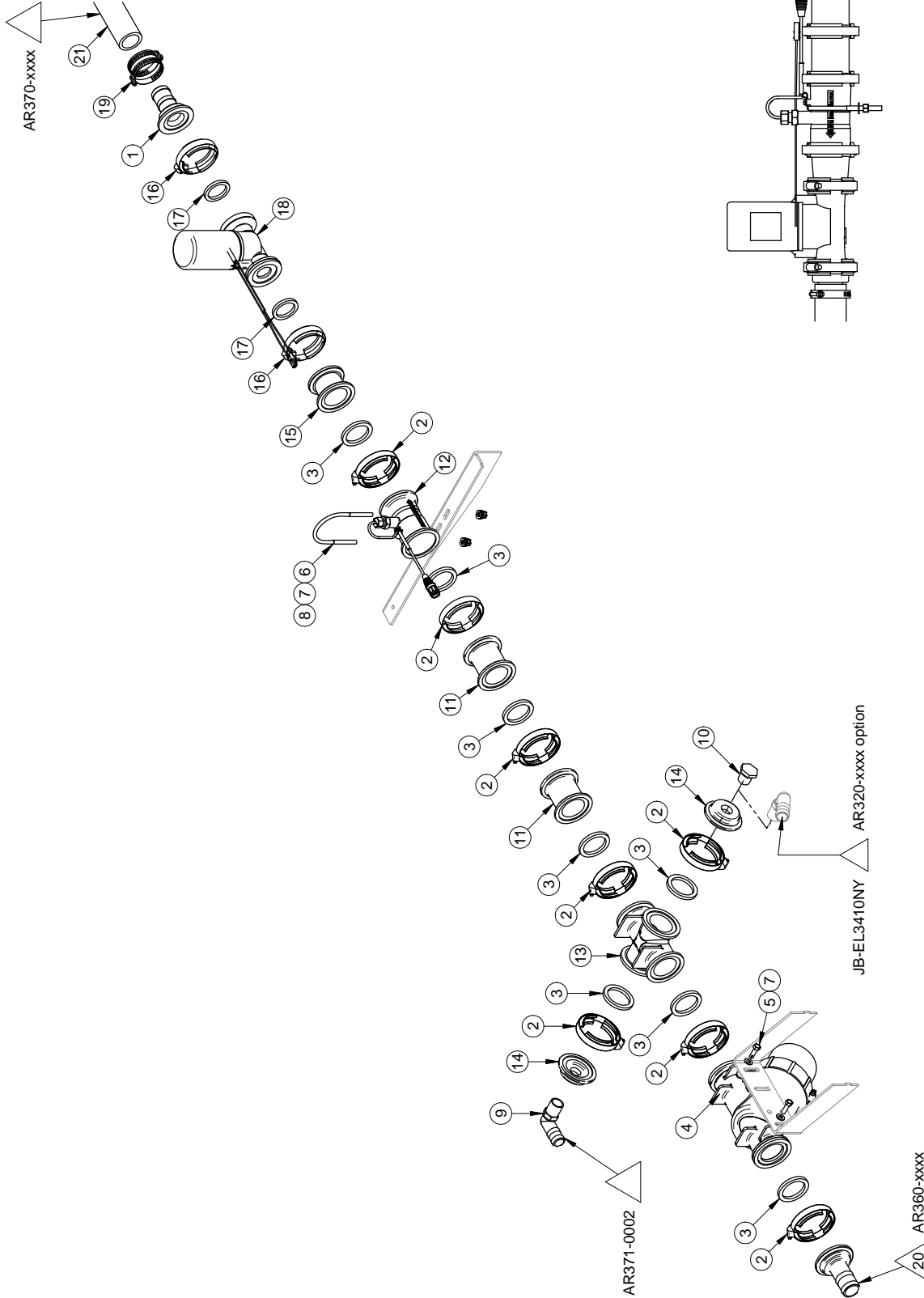
#	REF.	Q.
1	BJ-M220150BRB	1
2	BJ-FC220	5
3	BJ-200G	5
4	BJ-MLS22050BV	1
5	SN-ST48H	2
6	AU-UBR516278412	1
7	BT-FW516	12
8	BT-LN516	2
9	JB-EL3410NY	1
10	JB-VMM0006NY	1
11	BJ-M220200CPG	1
12	BJ-FC200	4
13	BJ-150G	4
14	RA-0630171793	1
15	BJ-M200CPG	1
16	BJ-M220CR	1
17	BJ-M220PLG075	2
18	RA-0630171894	1
19	BJ-M200150BRB	1
20	DA-SHAS32	2



Positionnement collets  
Collar positioning

#	REF.	Q.	L"
21	LV-1122N	1	119"

#	REF.	Q.
1	BJ-M200150BRB	1
2	BJ-FC220	8
3	BJ-200G	8
4	BJ-ML-S22050BV	1
5	SN-ST48H	2
6	AU-UBR516278412	1
7	BT-FW516	12
8	BT-LN516	2
9	JB-EL3410NY	1
10	JB-VMM0006NY	1
11	BJ-M220CPG	2
12	RA-0630173578	1
13	BJ-M220CR	1
14	BJ-M220PLG075	2
15	BJ-M220200CPG	1
16	BJ-FC200	2
17	BJ-150G	2
18	RA-0630171894	1
19	DA-SHAS32	2
20	BJ-M220150BRB	1

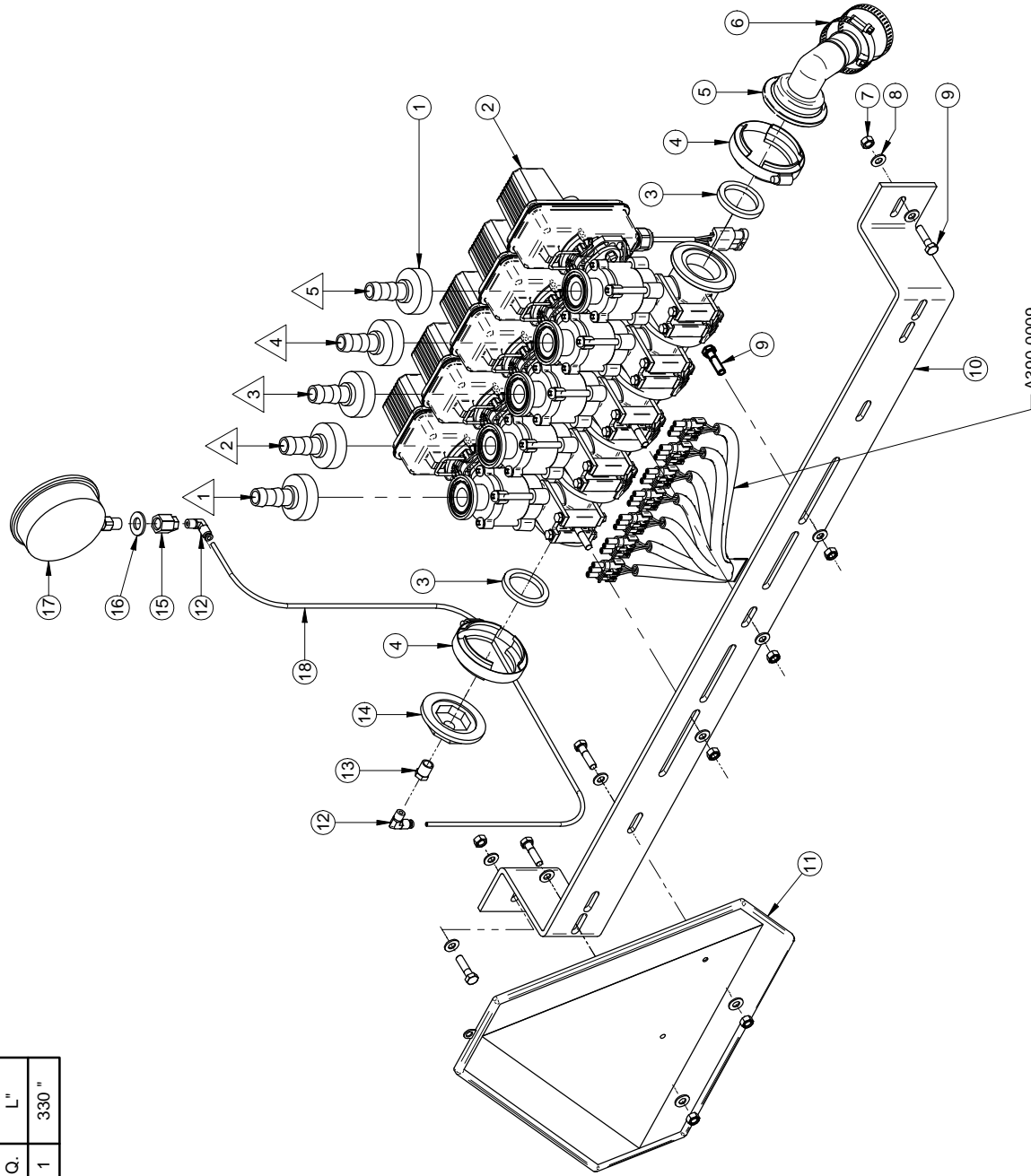


## Positionnement collets Collar positioning

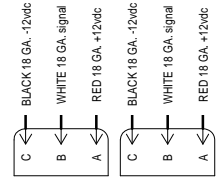
<p>AVIS: l'information ci-dessus a été fournie par MS GREGGON et n'est pas une garantie. Les droits de propriété, licence, brevet, droits de reproduction, etc. sont réservés. Toute réimpression, réproduction, utilisation ou toute autre violation de ces droits sans la permission écrite de MS GREGGON, qui réserve all patent rights in the design and/or reproduction thereof.</p>		# FEUILLE / SHEET #	DATE CREATION	CRÉATEUR / CREATOR	REVISION DATE	PAGE
		AR370-0004	2008/11/25	tessonnegaud	2017/07/04	1 of 1
<p>1- LES VALEURS SONT EN POUCES SAUF SI SPECIFIÉ UNIFORMEMENT 1- VALUES ARE INCHES UNLESS OTHERWISE SPECIFIED 2- TOLERANCES GENERALES 2- GENERAL TOLERANCES Frac.: ± 1/16" X.X: ± 0.01" X.XXX: ± 0.005"</p>		DESCRIPTION	REVISION PAR / BY		ECHELLE / SCALE	REVISION
		Ens. distribution filtration débitmètre 100P SV 150 lbs	cyrennep		1:40	1
		#DESSIN / DRAWING #				
		AR370-0004				
Rev	Description	Date	Approbation			
Rev 1	Remplacement de RA-063017006 par RA-0630173578	10/07/2017	Patrick A.			

#	REF.	Q.	L"
18	AU-33TNHN	1	330"

#	REF.	Q.
1	JB-45529-3/4	5
2	JB-455BEC2NQCOB	1
3	BJ-150G	2
4	BJ-FC200	2
5	BJ-M200150BRB90	1
6	DA-SHAS32	2
7	BT-LN516	7
8	BT-FW516	11
9	BT-516114	7
10	A370-0002	1
11	4200029	1
12	AU-D7069-3A	2
13	JB-RMF0201BR	1
14	BJ-M200PLG025	1
15	AU-119BA	1
16	BT-FW12	1
17	JB-025FF002004G	1

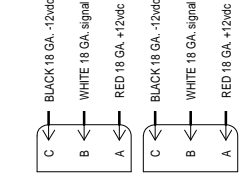
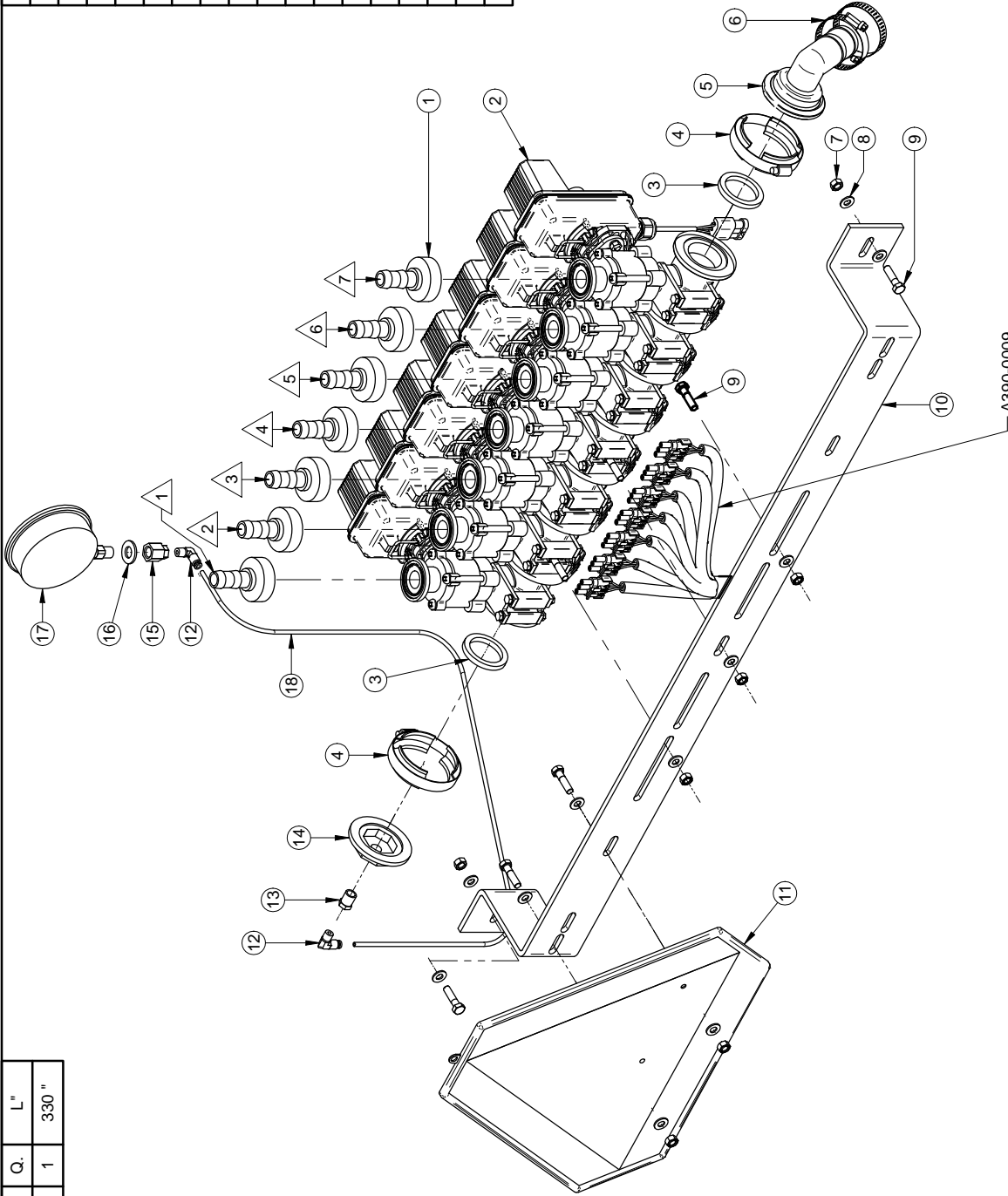


A390-0009



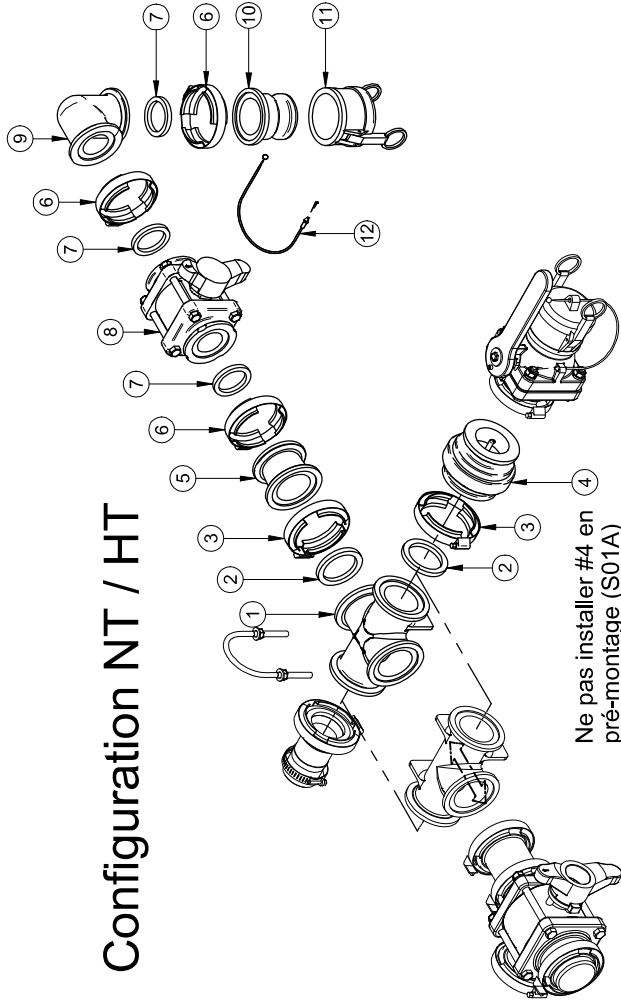
#	REF.	Q.	L"
18	AU-33TNHN	1	330"

#	REF.	Q.
1	JB-45529-3/4	7
2	JB-457BEC2NOCOB	1
3	BJ-150G	2
4	BJ-FC200	2
5	BJ-M200150BRB90	1
6	DA-SHAS32	2
7	BT-LN516	7
8	BT-FW516	11
9	BT-516114	7
10	A370-0002	1
11	4200029	1
12	AU-D7069-3A	2
13	JB-RMF0201BR	1
14	BJ-M200PLG025	1
15	AU-119BA	1
16	BT-FW12	1
17	JB-025FF002004G	1

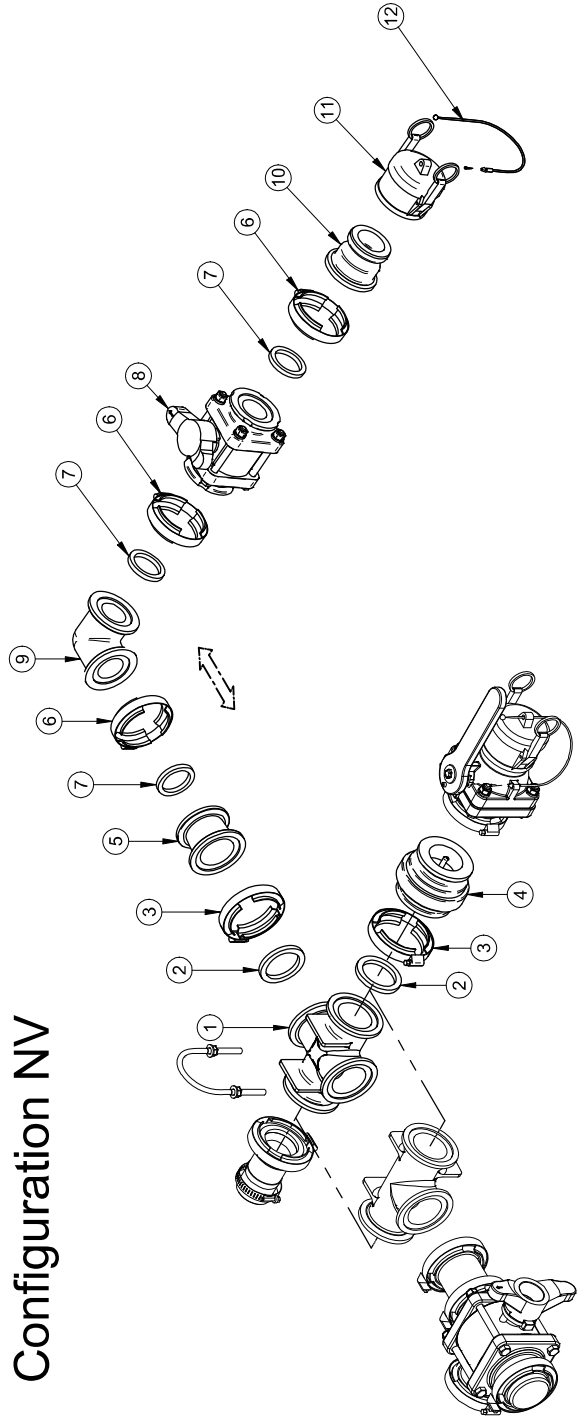


#	REF.	Q.
1	BJ-M220CR	1
2	BJ-200G	2
3	BJ-FC220	2
4	BJ-MCV220	1
5	BJ-M220200CPG	1
6	BJ-FC200	3
7	BJ-150G	3
8	BJ-MVT200CF	1
9	BJ-M200CPG90SH	1
10	BJ-M200A	1
11	JB-DC2PG	1
12	BJ-V20207	1

## Configuration NT / HT

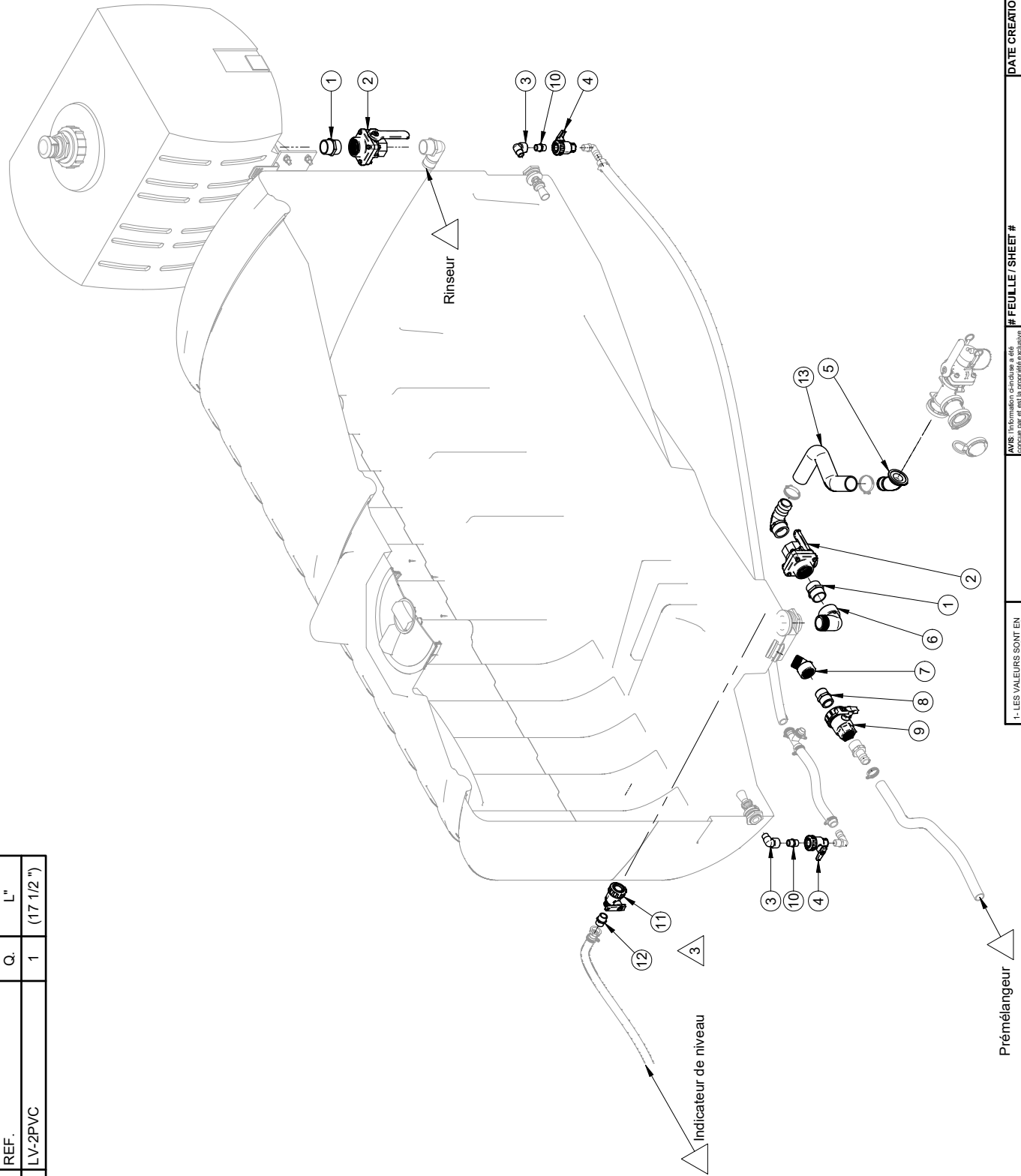


## Configuration NV



#	REF.	Q.	L"
13	LV-2PVC	1	(17 1/2")

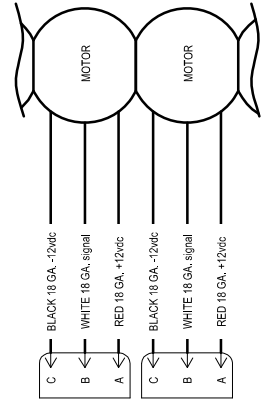
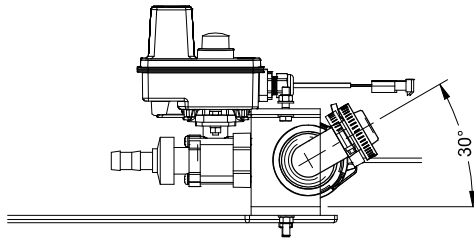
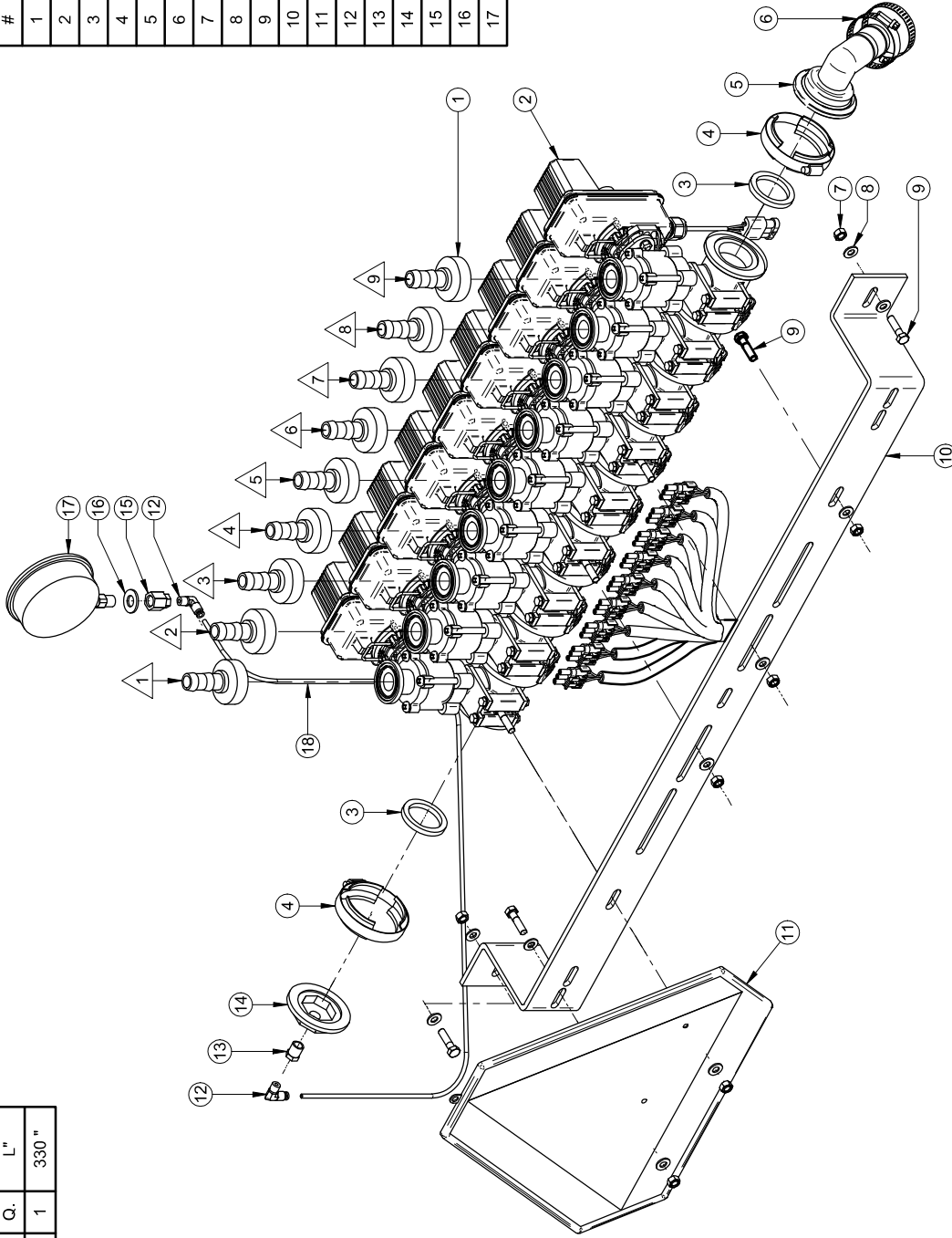
#	REF.	Q.
1	JB-M2000NY	2
2	BJ-VS204FP	2
3	JB-SE34NY	2
4	BJ-LV075FP	2
5	BJ-M220BRB45	1
6	JB-SE200NY	1
7	BJ-SL15045	1
8	JB-M1120NY	1
9	BJ-LV150FP	1
10	JB-M3400NY	2
11	MP-S301320PP	1
12	JB-M1000NY40	1



<p>1- LES VALEURS SONT EN POUCES SAUF SI SPECIFIÉ</p> <p>VALUES ARE INCHES UNLESS OTHERWISE SPECIFIED</p> <p>2- GENERAL TOLERANCES</p> <p>Frac.: ± 1/16"</p> <p>XX: ± 0.01"</p> <p>XXX: ± 0.005"</p>			<p>AVIS: L'information contenue a été vérifiée par le fabricant et est sous réserve de ses droits de propriété, licence, brevet, droits de reproduction, etc. Toute réimpression sans autorisation écrite de MSG GREGGSON est interdite.</p> <p>MSG GREGGSON, who reserves all patent, trademark, copyright and other intellectual property rights thereto.</p>	# FEUILLE / SHEET #	DATE CREATION	CREATEUR / CREATOR	REVISION DATE	PAGE
				AR370-0009	2008-10-09	plouffej	2020-09-09	1 of 1
<p>DESCRIPTION</p> <p>Ens. de sécurité pour réservoir principale / auxiliaire</p>		<p>#DESSIN / DRAWING #</p> <p>AR370-0009</p>		REVISION PAR / BY	trudej	REVISION	3	
<p>Reviser / Reviser</p> <p>2020-09-09 (trudej)</p>		<p>Date / Date</p> <p>Approbation / Approval</p>		<p>ECHELLE / SCALE</p> <p>1:40</p>				

#	REF.	Q.	L"
17	AU-33TNHN	1	330"

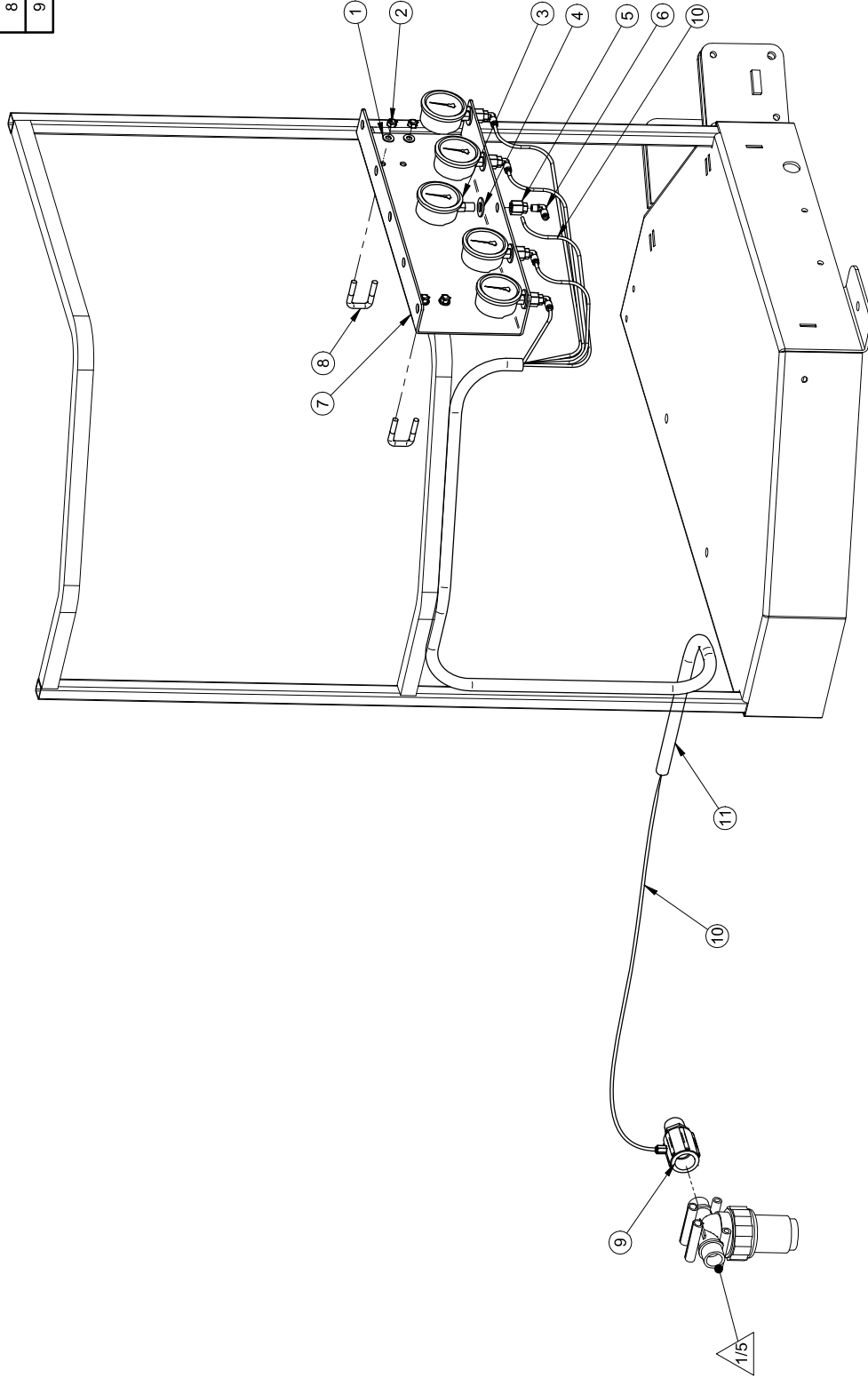
#	REF.	Q.
1	JB-45529-3/4	9
2	JB-459BEC2NOCOB	1
3	BJ-150G	2
4	BJ-FC200	2
5	BJ-M200150BRB90	1
6	DA-SHAS32	2
7	BT-LN516	7
8	BT-FW516	10
9	BT-516114	7
10	A370-0002	1
11	4200029	1
12	AU-D7069-3A	2
13	JB-RMF0201BR	1
14	BJ-M200PLG025	1
15	AU-119BA	1
16	BT-FW12	1
17	JB-025FF002004G	1



#	REF.	Q.	L"
10	AU-33TNHN	5	408 "
11	AU-1291	1	288 "

#	REF.	Q.
1	BT-FW516	4
2	BT-LN516	4
3	JB-025FF00200	5
4	BT-FW916	5
5	AU-119BA	5
6	AU-D7069-3A	5
7	A370-0003	1
8	AU-UB5161134	2
9	MS-AMF080802NY	5

P/N #3	RANGE
JB-025FF00200	0 - 200 PSI
JB-025FF00300	0 - 300 PSI

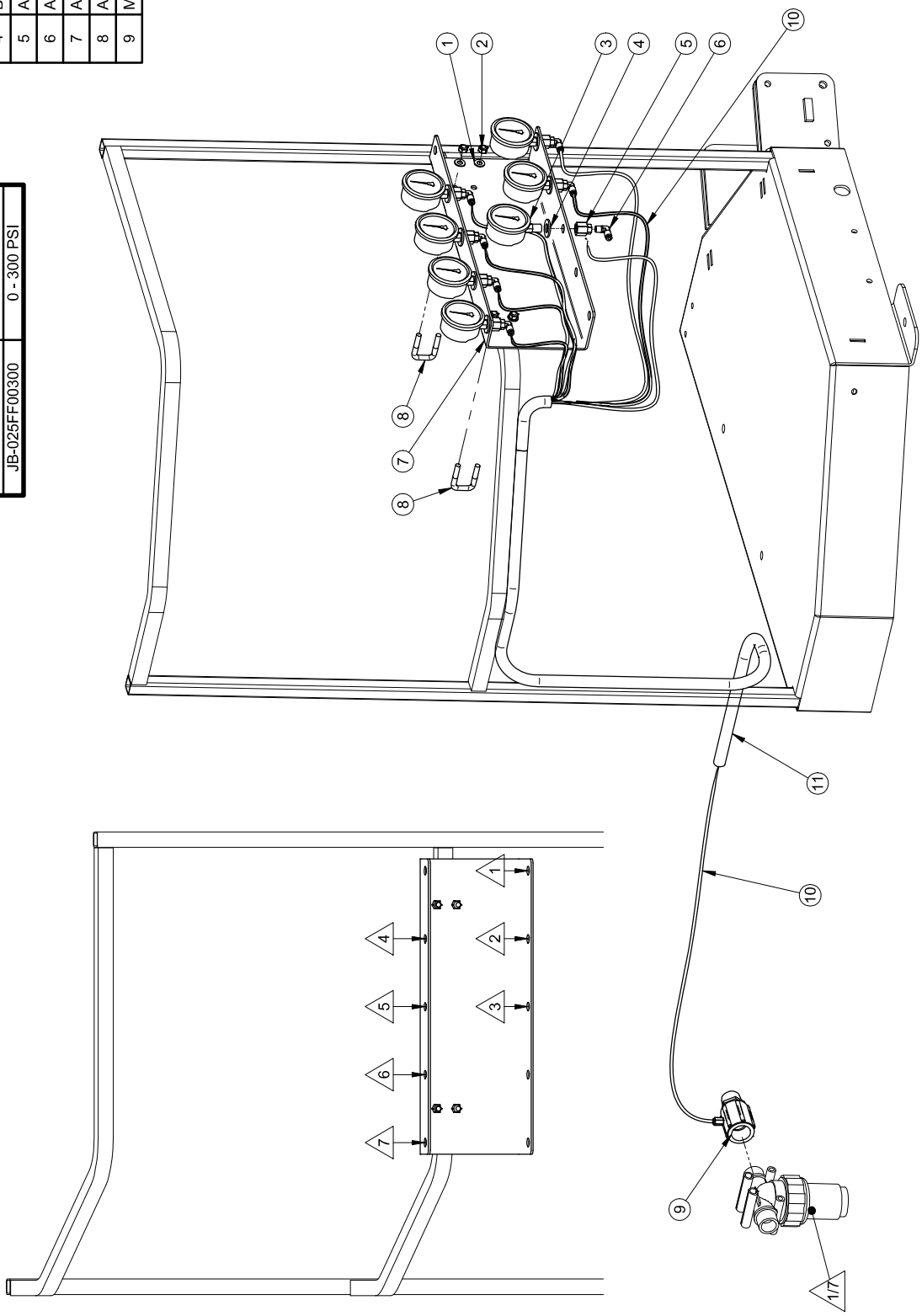




#	REF.	Q.	L"
10	AU-33TNHN	7	408 "
11	AU-1291	1	288 "

P/N #3	RANGE
JB-025FF00200	0 - 200 PSI
JB-025FF00300	0 - 300 PSI

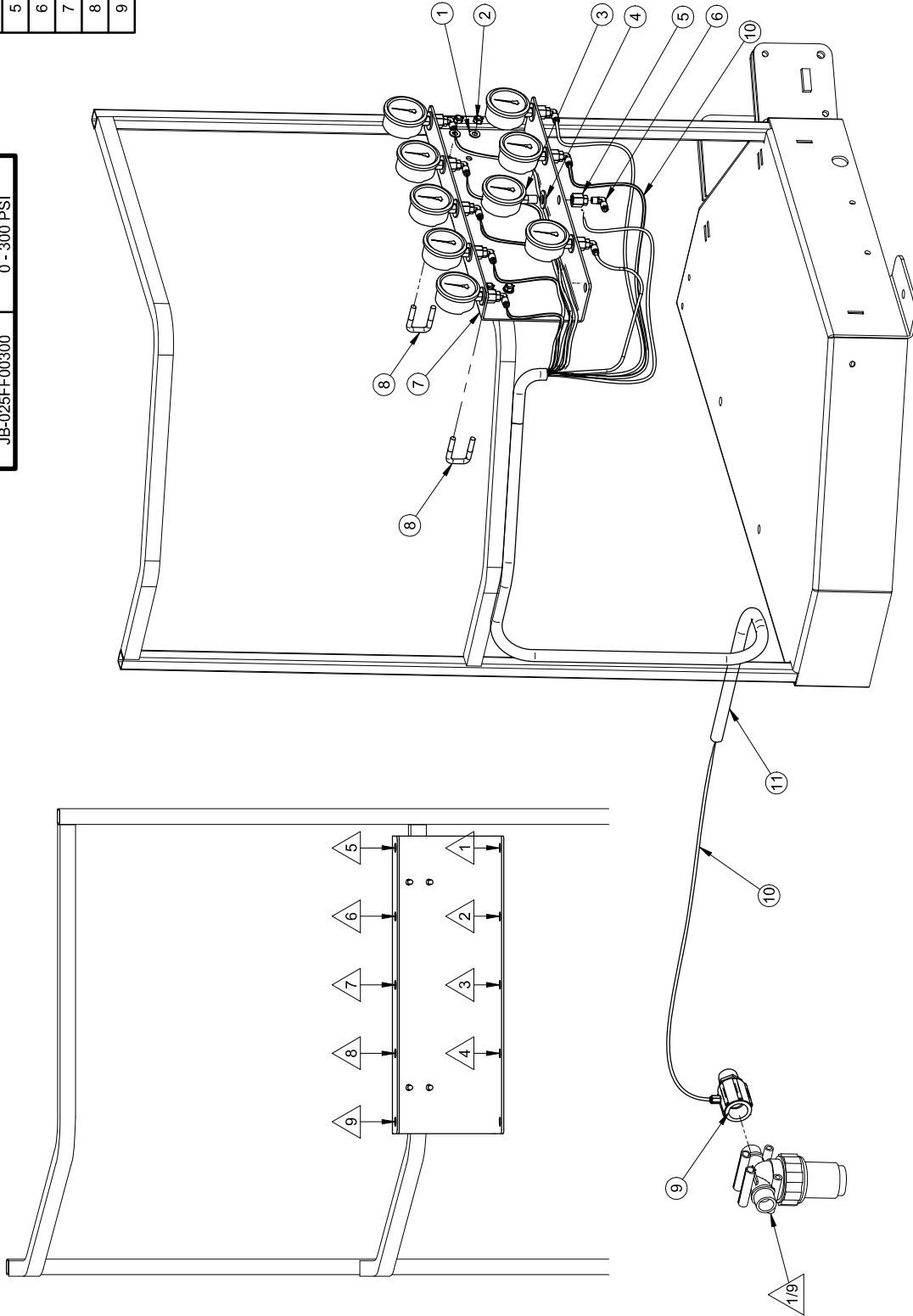
#	REF.	Q.
1	BT-FW516	4
2	BT-LN516	4
3	JB-025FF00200	7
4	BT-FW916	7
5	AU-119BA	7
6	AU-D7069-3A	7
7	A370-0003	1
8	AU-UB5161134	2
9	MS-AMF080802NY	7



#	REF.	Q.	L"
10	AU-33TNHN	9	408 "
11	AU-1291	1	288 "

P/N #3	RANGE
JB-025FF00200	0 - 200 PSI
JB-025FF00300	0 - 300 PSI

#	REF.	Q.
1	BT-FW516	4
2	BT-LN516	4
3	JB-025FF00200	9
4	BT-FW916	9
5	AU-119BA	9
6	AU-D7069-3A	9
7	A370-0003	1
8	AU-UB5161134	2
9	MS-AMF080802NY	9



#	REF.	Q.	L"
19	LV-2PVC	1	13"

AR040-EPY1000A-J  
AR040-EPY1250A-J  
AR040-EPY1500A-J

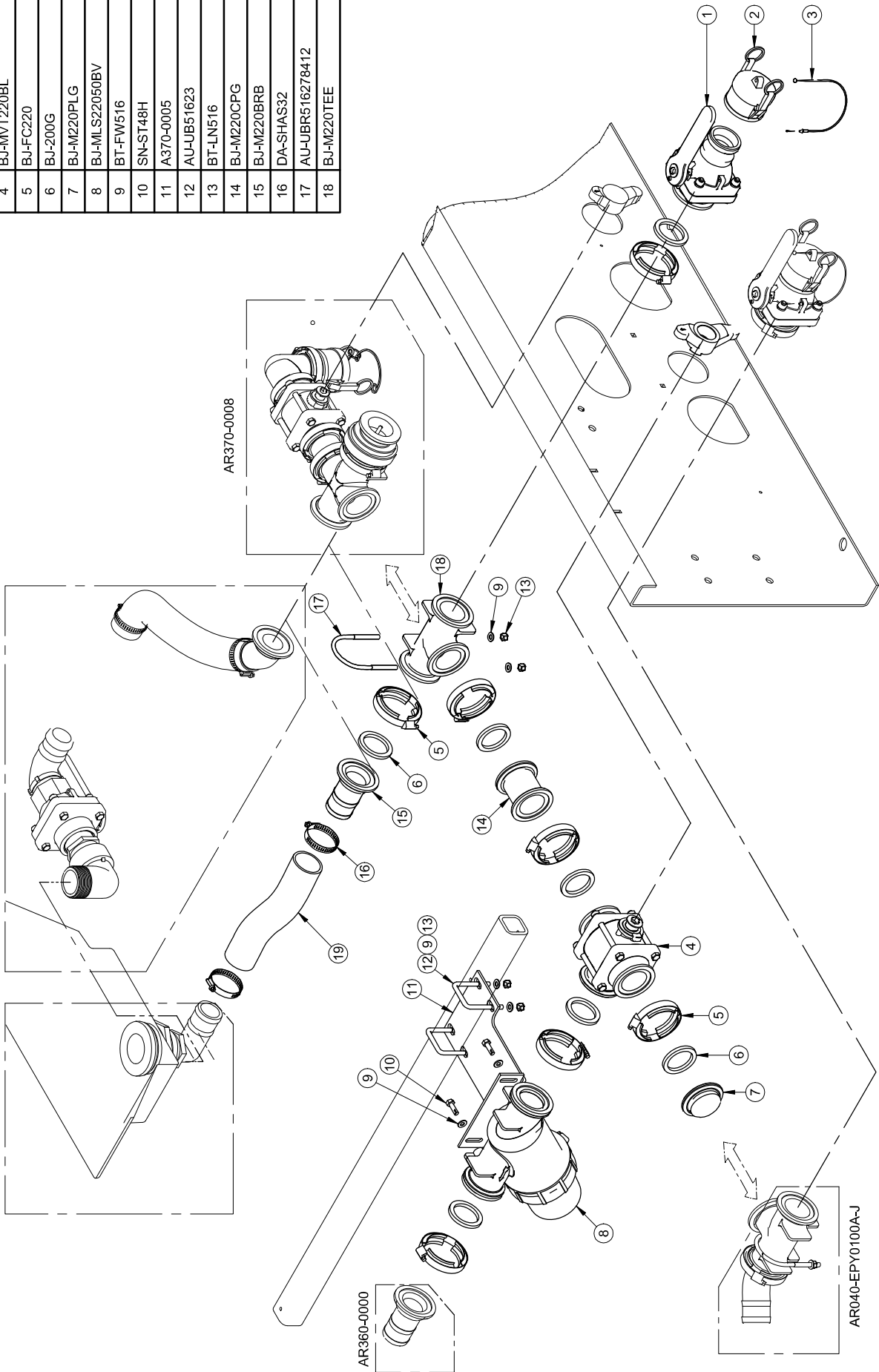
AR370-0009

AR370-0008

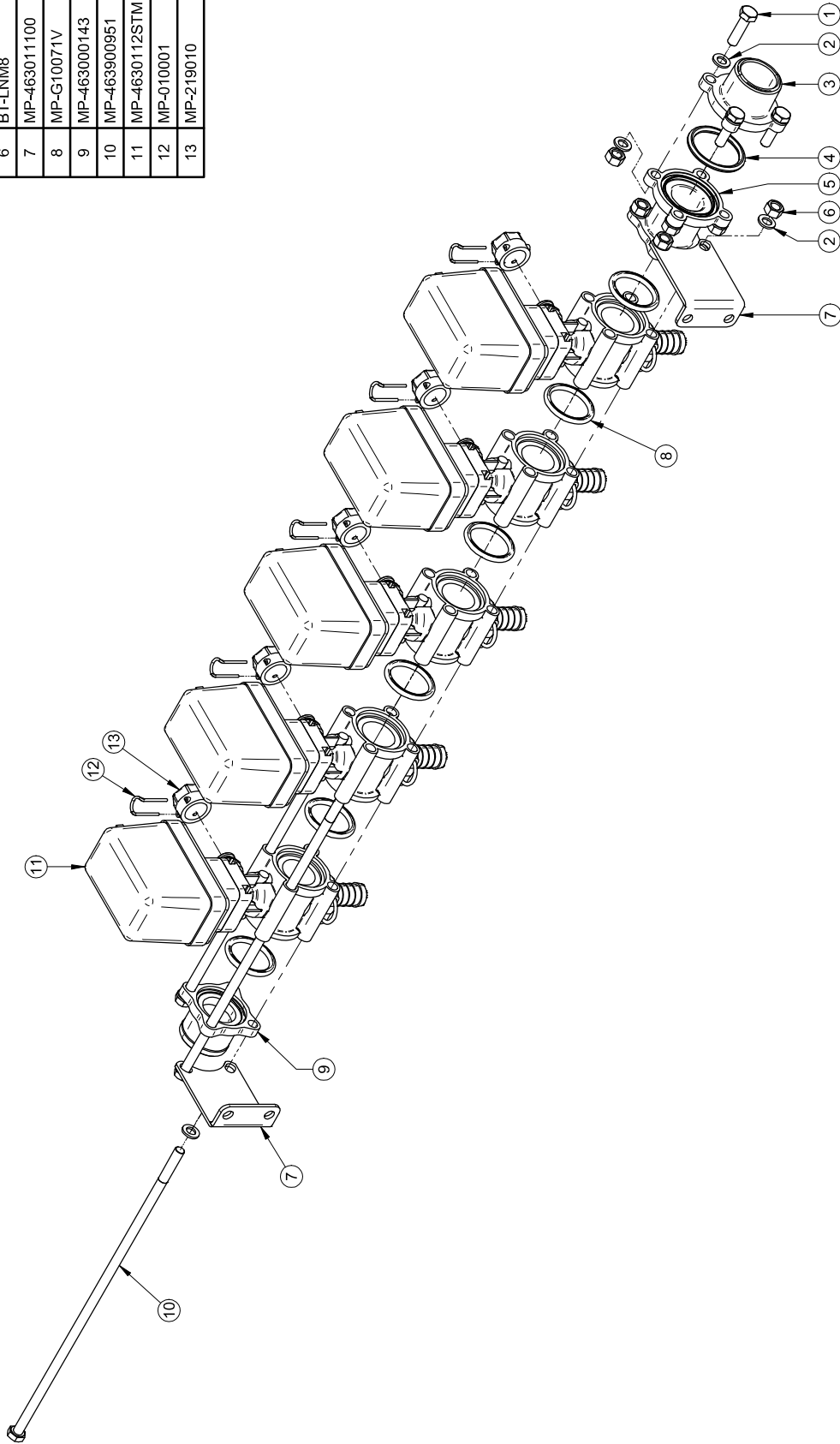
AR360-0000

AR040-EPY0100A-J

#	REF.	Q.
1	BJ-MVSF220FP	1
2	JB-DC2PG	1
3	BJ-V20207	1
4	BJ-MVT220BL	1
5	BJ-FC220	7
6	BJ-200G	7
7	BJ-M220PLG	1
8	BJ-ML-S22050BV	1
9	BT-FW516	8
10	SN-ST48H	2
11	A370-0005	1
12	AU-UB51623	2
13	BT-LN516	6
14	BJ-M220CPG	1
15	BJ-M220BRB	1
16	DA-SHAS32	2
17	AU-UBR516278412	1
18	BJ-M220TEE	1

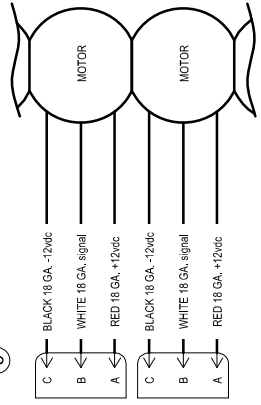
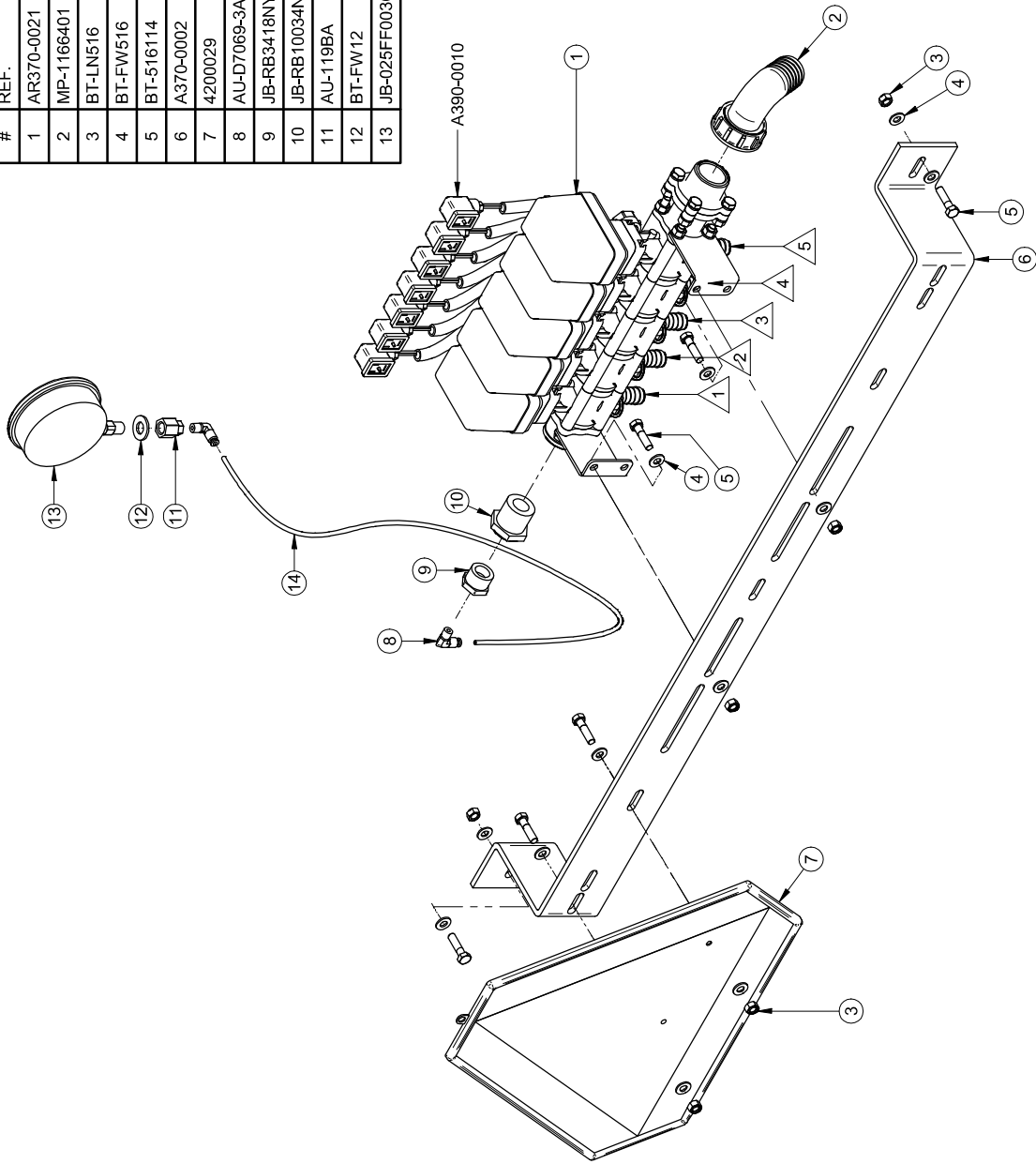


#	REF.	Q.
1	BT-M830SS	4
2	SN-657802	16
3	MP-473000061	1
4	MP-454236080V	1
5	MP-473000110	1
6	BT-LNM8	8
7	MP-463011100	2
8	MP-G10071V	6
9	MP-463000143	1
10	MP-463000951	4
11	MP-4630112STM	5
12	MP-010001	5
13	MP-219010	5



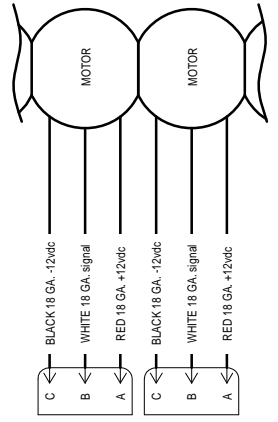
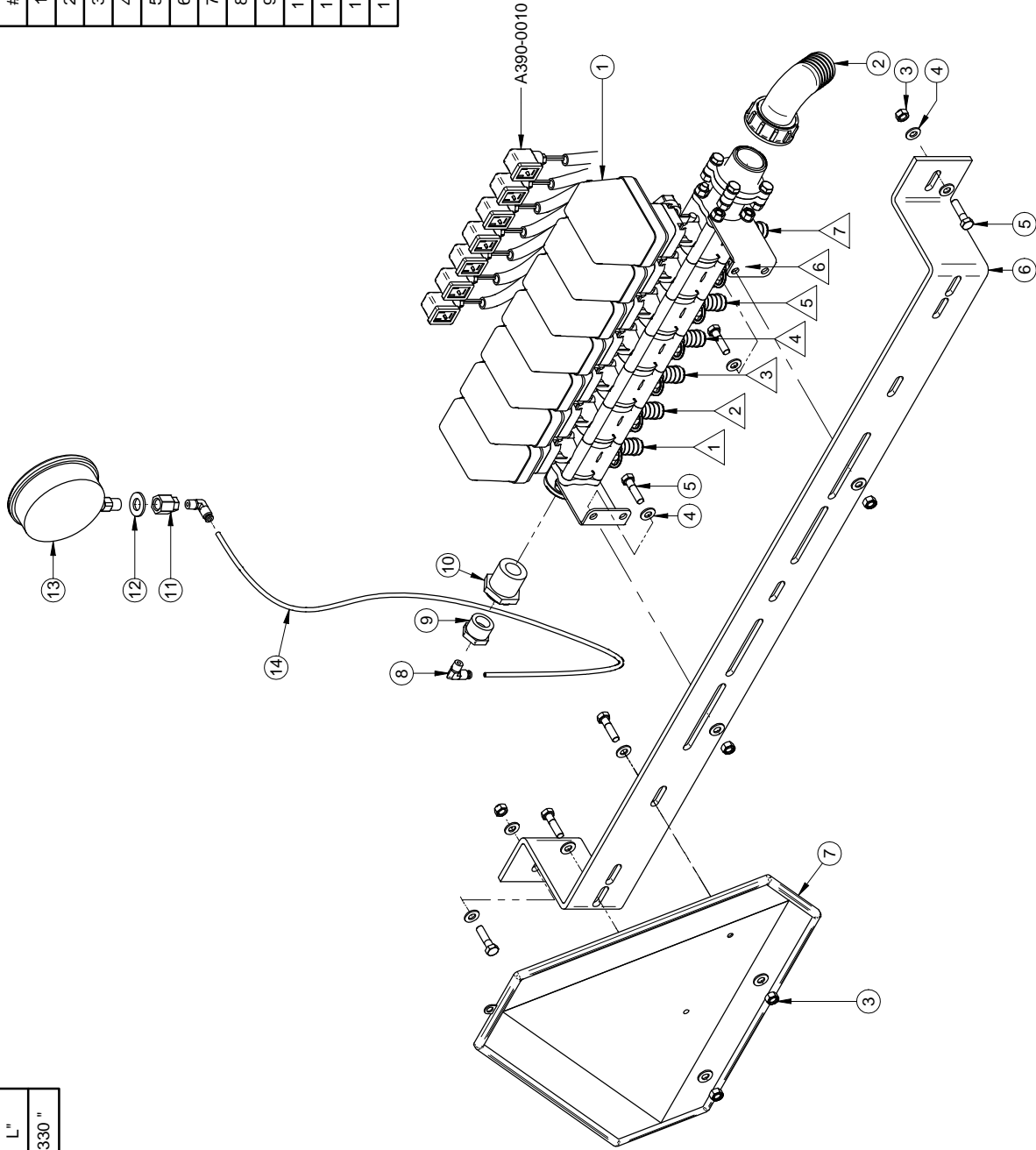
#	REF.	Q.	L"
14	AU-33TNHN	1	330"

#	REF.	Q.
1	AR370-0021	1
2	MP-1166401	1
3	BT-LN516	6
4	BT-FW516	12
5	BT-516114	6
6	A370-0002	1
7	4200029	1
8	AU-D7069-3A	2
9	JB-RB3418NY40	1
10	JB-RB10034NY	1
11	AU-119BA	1
12	BT-FW12	1
13	JB-025FF003004G	1



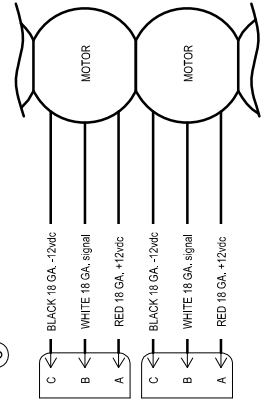
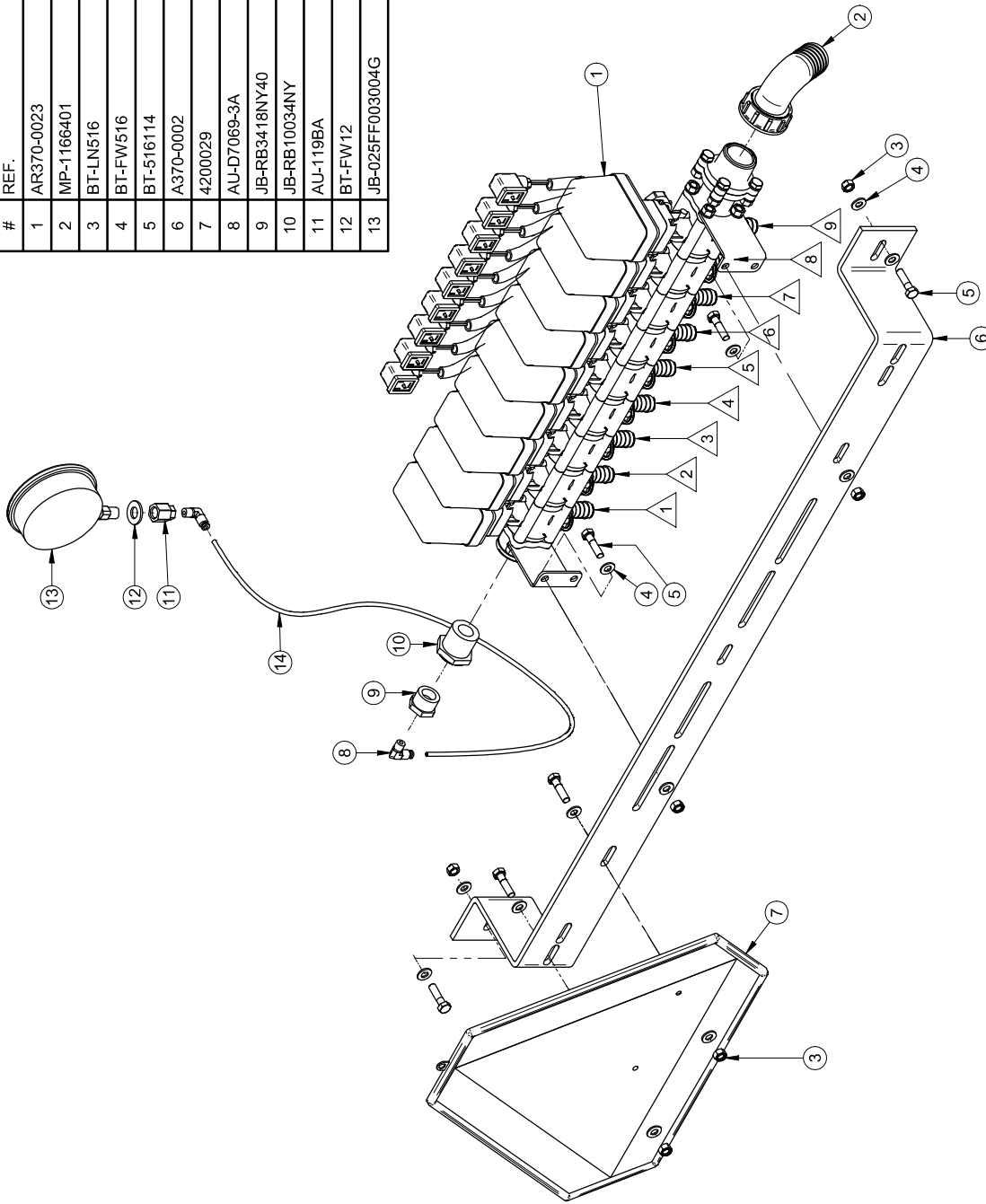
#	REF.	Q.	L"
14	AU-33TNHN	1	330"

#	REF.	Q.
1	AR370-0022	1
2	MP-1166401	1
3	BT-LN516	6
4	BT-FW516	12
5	BT-516114	6
6	A370-0002	1
7	4200029	1
8	AU-D7069-3A	2
9	JB-RB3418NY40	1
10	JB-RB10034NY	1
11	AU-119BA	1
12	BT-FW12	1
13	JB-025FF003004G	1



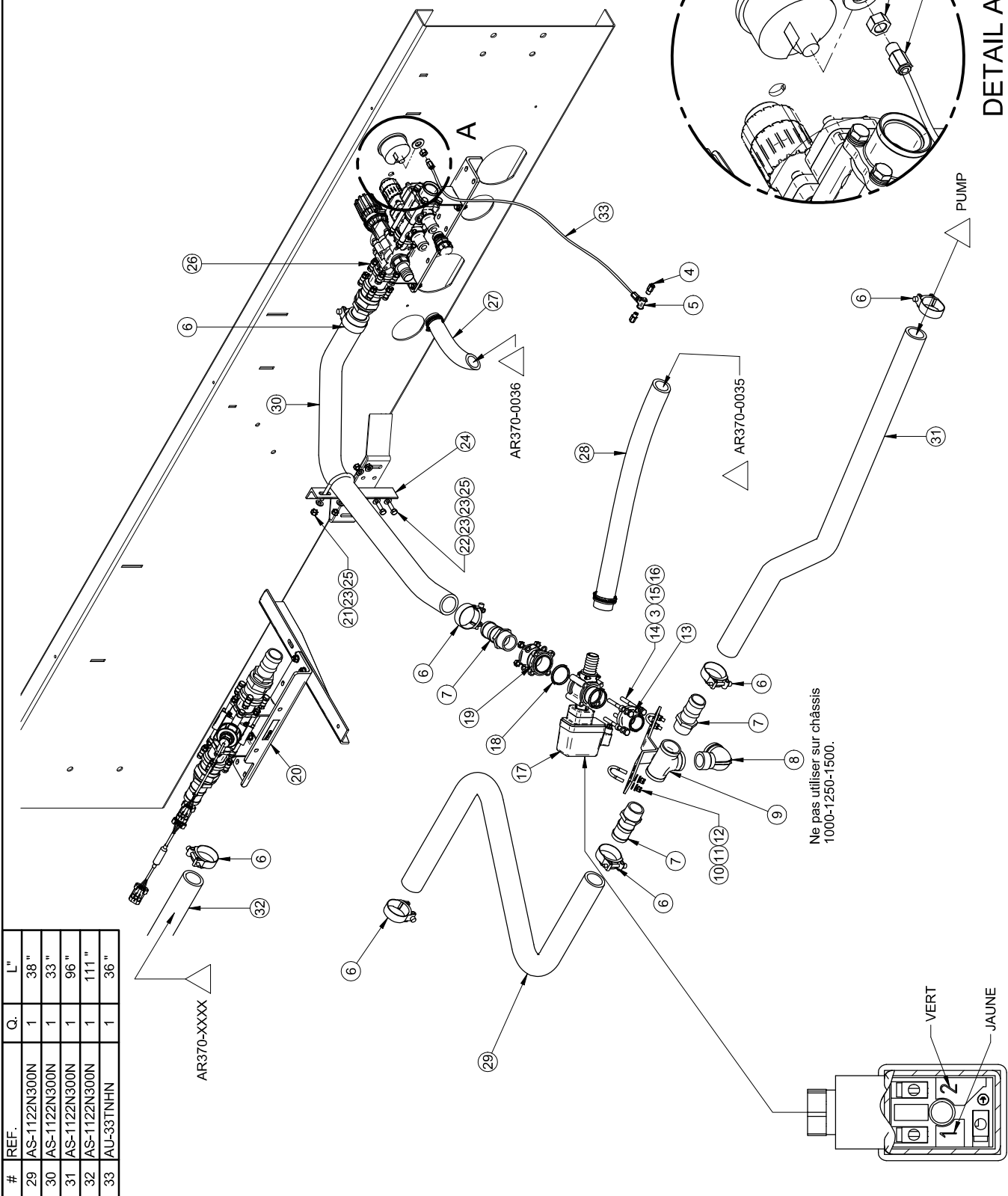
#	REF.	Q.	L"
14	AU-33TNHN	1	330"

#	REF.	Q.
1	AR370-0023	1
2	MP-1166401	1
3	BT-LN516	6
4	BT-FW516	12
5	BT-516114	6
6	A370-0002	1
7	4200029	1
8	AU-D7069-3A	2
9	JB-RB3418NY40	1
10	JB-RB10034NY	1
11	AU-119BA	1
12	BT-FW12	1
13	JB-025FF003004G	1



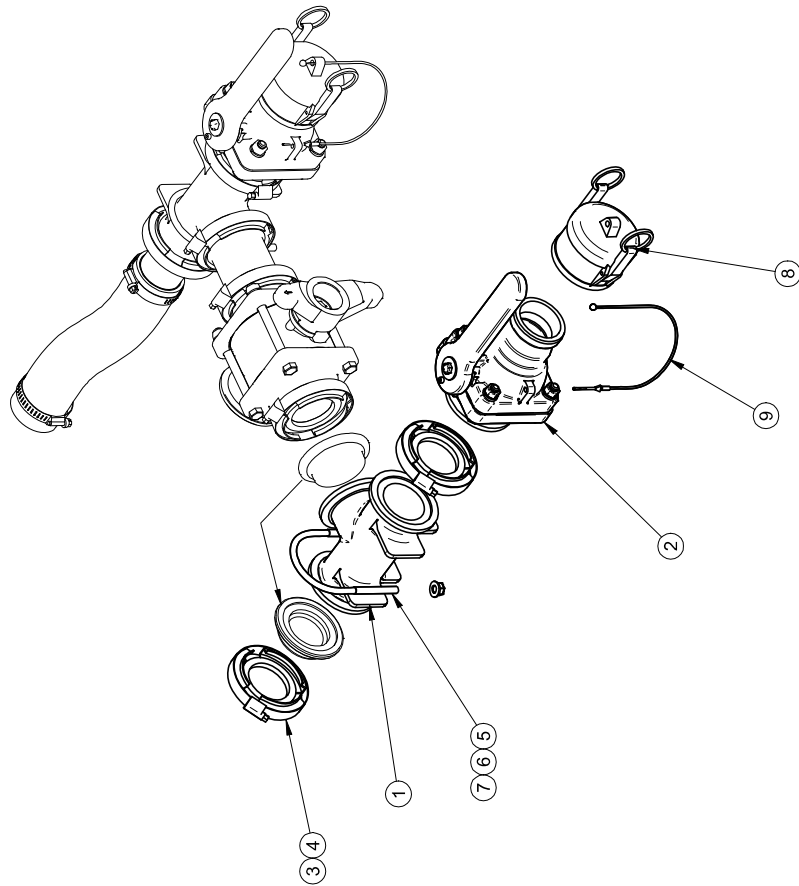
#	REF.	Q.	L"
29	AS-1122N300N	1	38"
30	AS-1122N300N	1	33"
31	AS-1122N300N	1	96"
32	AS-1122N300N	1	111"
33	AU-33TJHN	1	36"

#	REF.	Q.
1	JB-025FFBC00400	1
2	BT-FW916	1
3	AU-119BA	1
4	AU-D70683A	4
5	AU-101A	1
6	AS-5155	8
7	JB-IMB1012BR	3
8	DA-EL114MFSS90	1
9	A370-0006	1
10	AU-UBR114118112	2
11	BT-FW14SS	8
12	BT-LN14SS	4
13	MP-473000151	1
14	BT-M890	4
15	SN-657802	8
16	BT-LNM8	4
17	MP-473020S	1
18	MP-454236080V	2
19	MP-473000053	1
20	AR370-0033	1
21	AU-UBR51623	1
22	BT-5161	2
23	BT-FW516	6
24	A370-0007	1
25	BT-LN516	4
26	AR370-0028	1
27	AR370-0036	1
28	AR370-0035	1

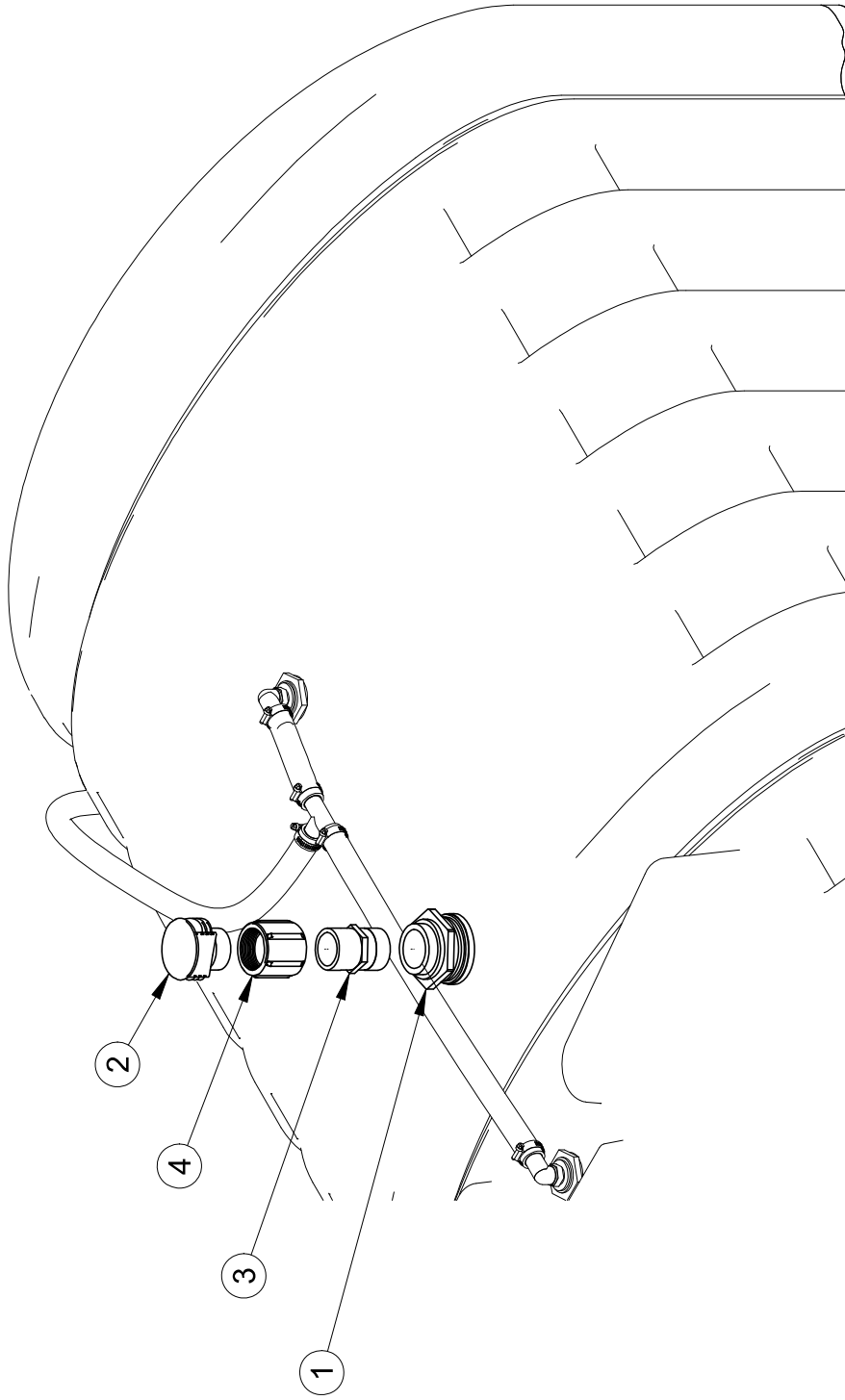




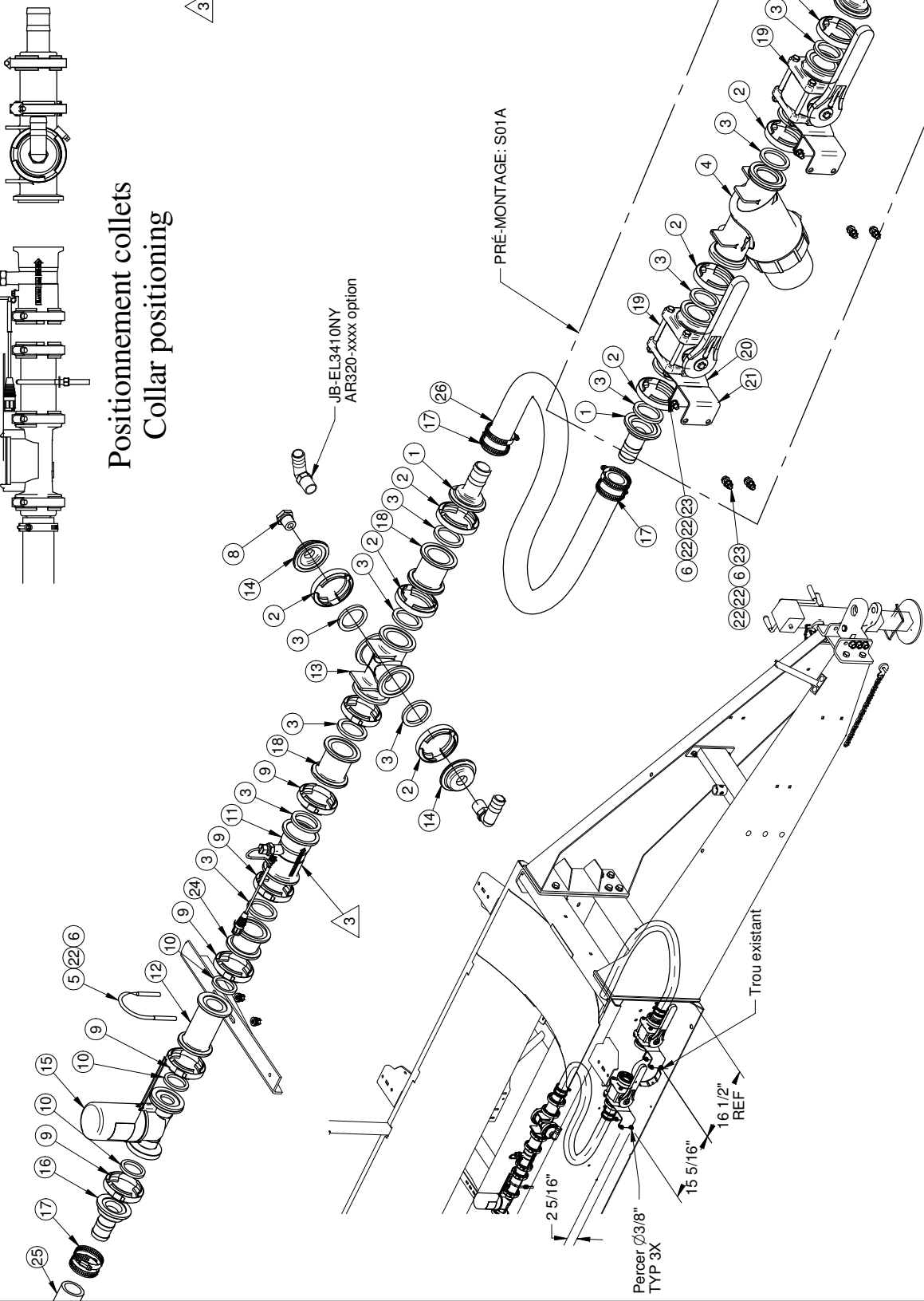
#	REF.	Q.
1	BJ-M220TEE	1
2	BJ-MV/SF220FP	1
3	BJ-200G	2
4	BJ-FC220	2
5	AU-UBR516278412	1
6	BT-FW516	2
7	BT-LN516	2
8	JB-DC2PG	1
9	BJ-V20207	1



#	REF.	Q.
1	RA-5042P	1
2	BJ-VC230	1
3	JB-M2000NYL	1
4	JB-FC200NY	1



#	REF.	Q.	L"
25	LV-1122N	1	119"
26	LV-1122N	2	42"



Positionnement collets  
Collar positioning

#	REF.	Q.
1	BJ-M220150BRB	3
2	BJ-FC220	8
3	BJ-200G	11
4	BJ-ML-S22050BV	1
5	AU-UBR516278412	1
6	BT-LN516	10
7	JB-EL3410NY	1
8	JB-VMM0006NY	1
9	BJ-FC200	6
10	BJ-150G	3
11	RA-0630173578	1
12	BJ-M200CPG	1
13	BJ-M220CR	1
14	BJ-M220PLG075	2
15	RA-0630171894	1
16	BJ-M200150BRB	1
17	DA-SHAS32	8
18	BJ-M220CPG	2
19	BJ-MV220CF	2
20	BJ-V25271	2
21	A370-0009	2
22	BT-FW516	26
23	BT-5161	8
24	BJ-M220200CPG	1

AVIS: L'information ci-incluse a été fournie par le fabricant et n'est pas une garantie. MS GREGGON n'est pas responsable des droits de propriété, licence, brevet, droits de reproduction, droits de diffusion, droits de traduction, droits de distribution, droits de vente, droits de fabrication et/ou droits de reproduction. MS GREGGON, who reserves all patent rights in the design and manufacture of this product. MS GREGGON is not responsible for any infringement of intellectual property rights thereof.

MS GREGGON

1- LES VALEURS SONT EN POUCES SAUF SI SPECIFIÉ  
UNITS ARE IN INCHES UNLESS OTHERWISE SPECIFIED  
2- TOLERANCES GENERALES  
Frac.: ± 1/16"  
X.X: ± 0.1"  
X.XX: ± 0.01"  
X.XXX: ± 0.005"

# FEUILLE / SHEET #  
AR370-0051

DATE CREATION  
2008-11-25

CREATEUR / CREATOR  
IlanIog

REVISION PAR / BY  
allardp

REVISION DATE  
2018-12-05

REVISION / SCALE  
ECHELLE / SCALE  
1:12.82

PAGE  
1 of 1

DESCRIPTION  
Ens. distribution filtration à droite débitmètre 60P SV  
#DESSIN / DRAWING #  
AR370-0051

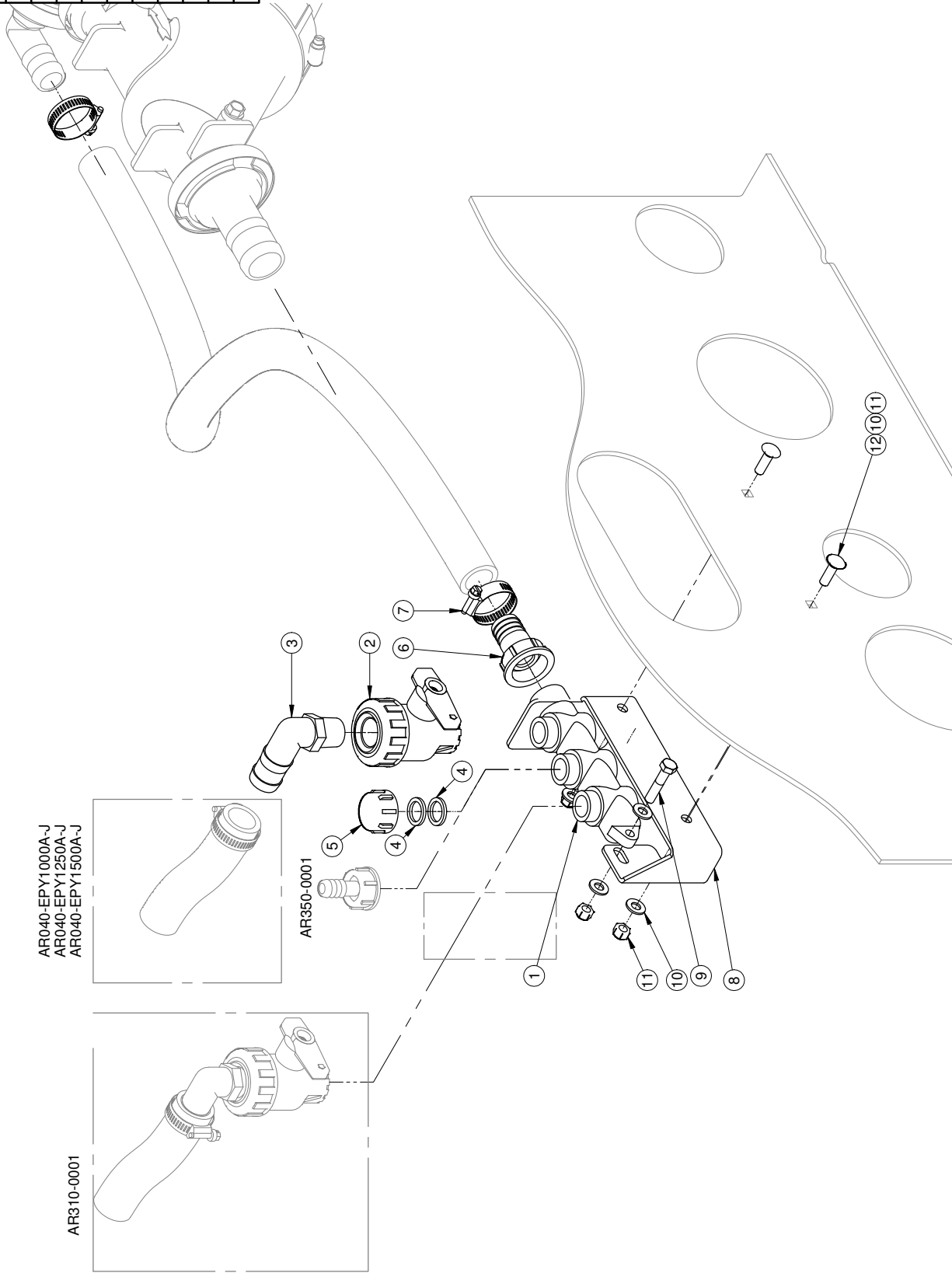
Rev	Description	Date	Approbation
rev3	RA-0630173578 6101 RA-063017793	26/12/2018	P.Allard

#	REF.	Q.	L"
13	LV-12N	1	(38")

AR040-EPY1000A-J  
AR040-EPY1250A-J  
AR040-EPY1500A-J

AR310-0001

AR350-0001



#	REF.	Q.
1	MP-152343	1
2	BJ-LV075FP	1
3	JB-EL3410NY	1
4	MP-G40013	2
5	MP-210030	1
6	MP-1064251	1
7	DA-SHAS16	2
8	A371-0001	1
9	BT-516112	1
10	BT-FW516	4
11	BT-LN516	3
12	BT-CAR5161	2

Rev	Description	Date	Approbation
rev2	révision générale suppression de certains composants	18/07/2018	P.Allard

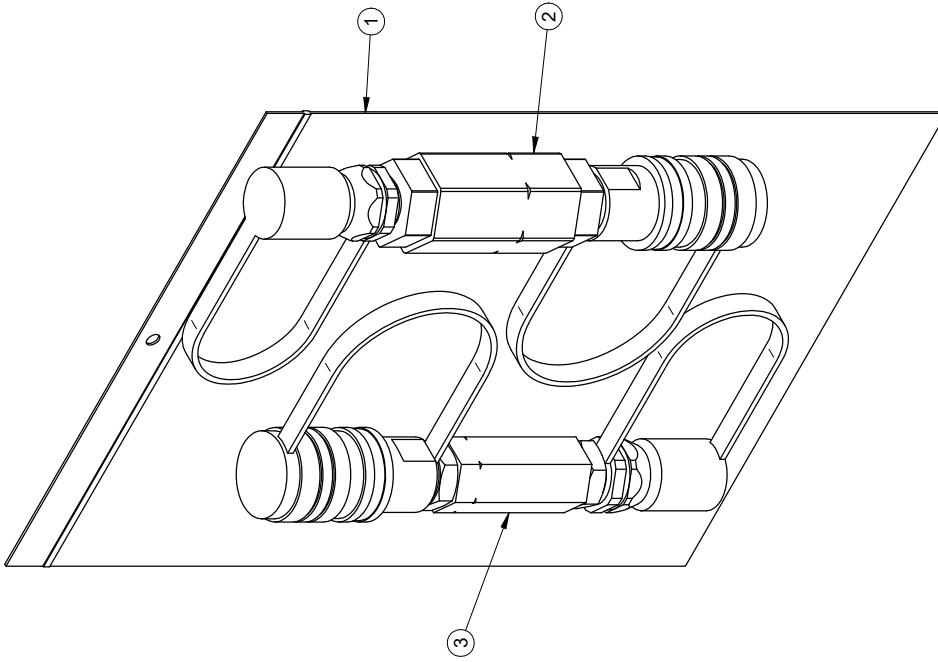
  

1- LES VALEURS SONT EN POUCES SAUF SI SPECIFIÉ	VALUES ARE INCHES UNLESS OTHERWISE SPECIFIED	2- TOLERANCES GÉNÉRALES	GENERAL TOLERANCES
Frac.: ± 1/16"	Frac.: ± 0.01"	X.X: ± 0.1"	X.XX: ± 0.01"
X.XXX: ± 0.005"	X.XXX: ± 0.005"		

AVIS: l'information ci-incluse a été vérifiée par le service de contrôle qualité de M.S. GREGGSON et est exacte en ce qui concerne les droits de propriété, licence, brevet, droit de reproduction, etc. Toute réimpression, utilisation ou toute autre action commerciale, sans autorisation écrite de M.S. GREGGSON, est strictement interdite. M.S. GREGGSON, who reserves all patent, trademark, copyright and reproduction rights therein.	# FEUILLE / SHEET # AR371-0002	DATE CREATION 2008-11-26	CRÉATEUR / CREATOR tessonneaud	REVISION PAR / BY allardp	REVISION DATE 2018-07-18	PAGE 1 of 1
DESCRIPTION Ens. distribution pour agitation/rinceur 150 lbs	#DESSIN / DRAWING # AR371-0002			ECHELLE / SCALE 1:40	REVISION 2	

#	REF.	Q.
1	AU-SAZL1013	1
2	AR380-CC13	1
3	AR380-CC05	1



1- LES VALEURS SONT EN  
POUCE SAUF SI SPECIFIÉ  
UNITS ARE IN INCHES  
UNLESS OTHERWISE SPECIFIED  
2- TOLERANCES GÉNÉRALES  
GENERAL TOLERANCES  
Frac.: ± 1/16"  
XX ± .01"  
X.XX ± 0.01"  
X.XXX ± 0.005"



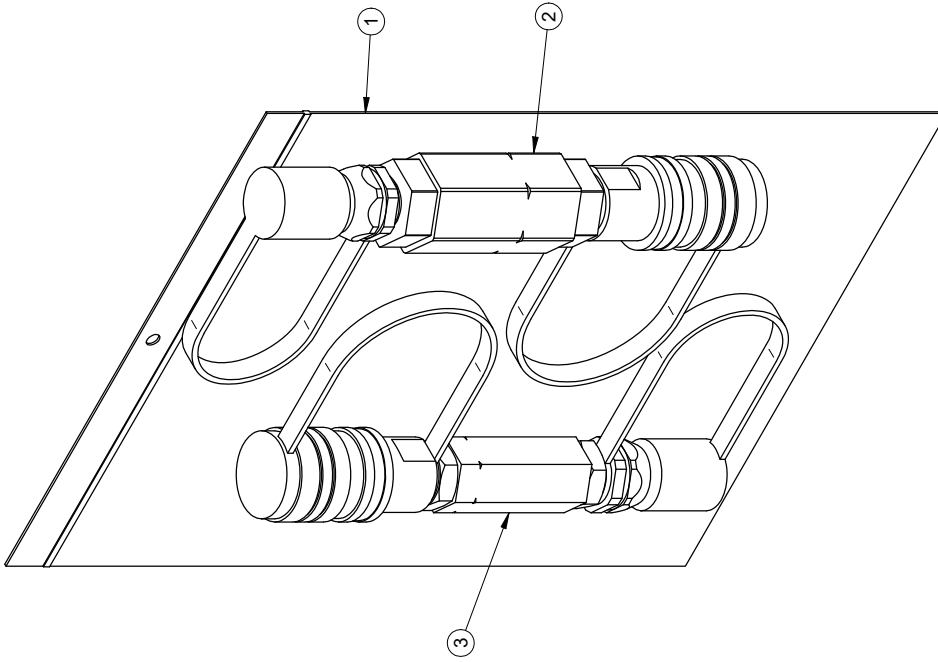
AVIS: Toute information contenue dans ce document est la propriété de RAD TECHNOLOGIES INC. Toute réimpression ou utilisation non autorisée sans la permission écrite de la RAD TECHNOLOGIES INC. est formellement interdite. Toute réimpression ou utilisation non autorisée sans la permission écrite de la RAD TECHNOLOGIES INC. est formellement interdite.

# FEUILLE / SHEET #  
PA01175  
DESCRIPTION  
Trousse de calibration du débit hydraulique (5 gpm & 13 gpm)  
#DESSIN / DRAWING #  
PA01175

DATE CREATION	CREATEUR / CREATOR	REVISION DATE	PAGE
2015/03/05	cyrennep	2015/03/05	1 of 1
		cyrennep	
		ECHELLE / SCALE	REVISION
		1:3	0

Rev	Description	Date	Approbation

#	REF.	Q.
1	AU-SAZL1013	1
2	AR380-CC07	1
3	AR380-CC05	1



1- LES VALEURS SONT EN  
POUCE SAUF SI SPECIFIÉ  
UNITS ARE IN INCHES  
UNLESS SPECIFIED  
2- TOLERANCES GÉNÉRALES  
GENERAL TOLERANCES  
Frac.: ± 1/16"  
XX ± .01"  
X.XX ± 0.01"  
X.XXX ± 0.005"



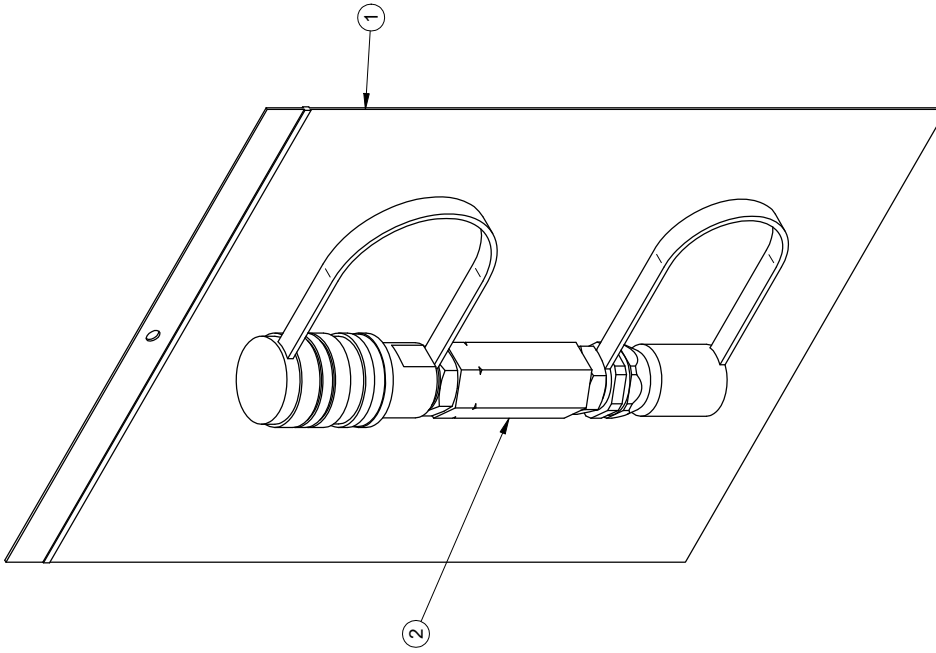
AVIS: Toute information ci-incluse est la propriété de RAD TECHNOLOGIES INC. Toute réimpression ou utilisation non autorisée sans la permission écrite de RAD TECHNOLOGIES INC. est formellement interdite. Toute réimpression ou utilisation non autorisée sans la permission écrite de RAD TECHNOLOGIES INC. est formellement interdite. Toute réimpression ou utilisation non autorisée sans la permission écrite de RAD TECHNOLOGIES INC. est formellement interdite.

# FEUILLE / SHEET #  
PA01175  
DESCRIPTION  
Trousse de calibration du débit hydraulique (7 gpm & 13 gpm)  
#DESSIN / DRAWING #  
PA01176

DATE CREATION	CREATEUR / CREATOR	REVISION DATE	PAGE
2015/03/05	cyrennep	2015/03/05	1 of 1
		cyrennep	REVISION
		1:3	REVISION
		0	REVISION

Rev	Description	Date	Approbation

#	REF.	Q.
1	AU-SAZL1013	1
2	AR380-CC05	1



1- LES VALEURS SONT EN  
POUCE SAUF SI SPECIFIÉ  
UNITS ARE IN INCHES  
UNLESS OTHERWISE SPECIFIED  
2- TOLERANCES GÉNÉRALES  
GENERAL TOLERANCES  
Frac.: ± 1/16"  
XX: ± 0.1"  
X.XX: ± 0.01"  
X.XXX: ± 0.005"



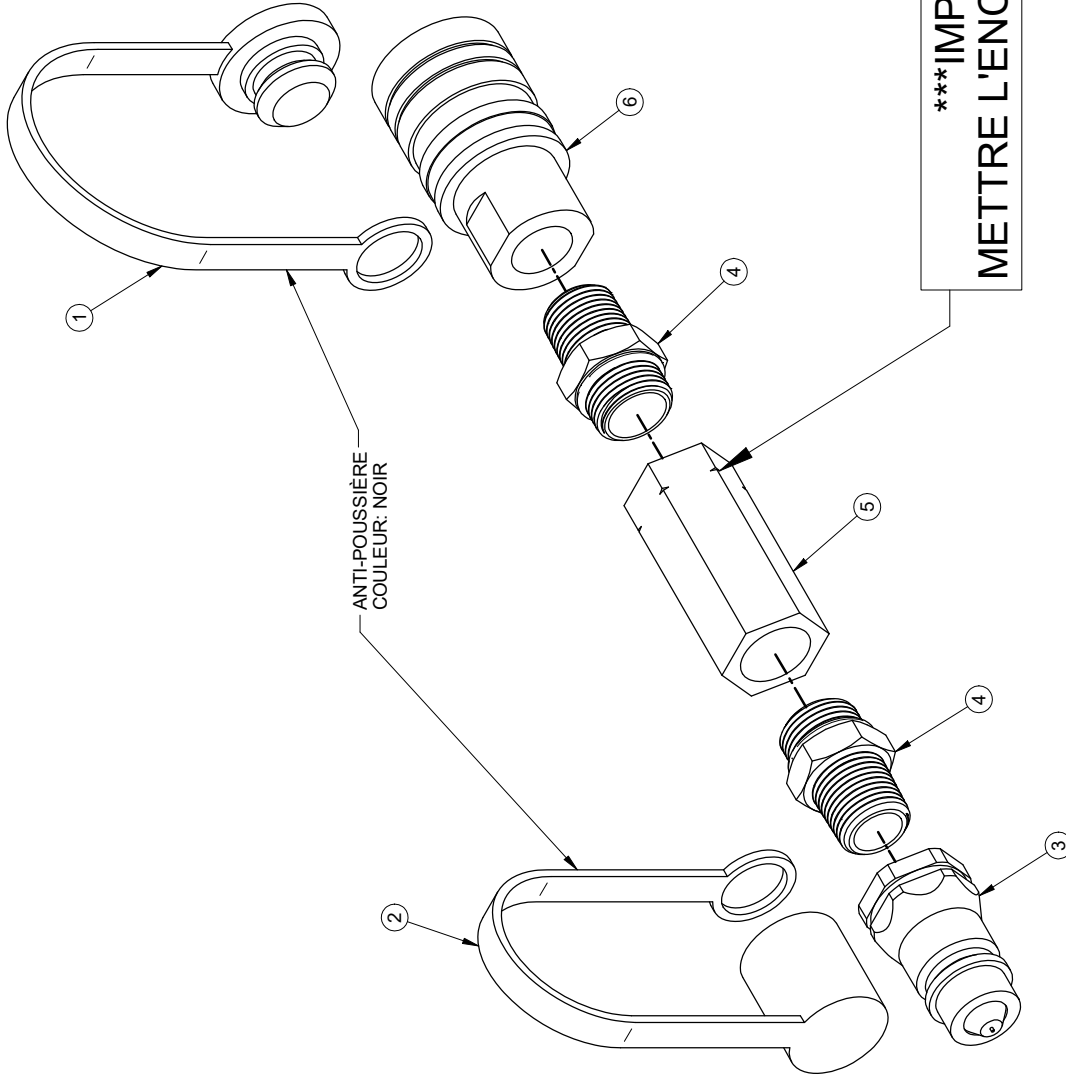
AVIS: Toute information ci-incluse est la propriété de RAD TECHNOLOGIES INC. Toute réimpression ou utilisation non autorisée sans la permission écrite de la RAD TECHNOLOGIES INC. est formellement interdite. Toute réimpression ou utilisation non autorisée sans la permission écrite de la RAD TECHNOLOGIES INC. est formellement interdite. Toute réimpression ou utilisation non autorisée sans la permission écrite de la RAD TECHNOLOGIES INC. est formellement interdite.

# FEUILLE / SHEET #  
PA01175  
DESCRIPTION  
Trousse de calibration du débit hydraulique 5 gpm  
#DESSIN / DRAWING #  
PA01177

DATE CREATION	CREATEUR / CREATOR	REVISION DATE	PAGE
2015/03/05	cyrennep	2015/03/10	1 of 1
		cyrennep	
		ECHELLE / SCALE	REVISION
		1:3	0

Rev	Description	Date	Approbation

#	REF.	Q.
1	AU-BTMA12	1
2	AU-BTFA12	1
3	MO-80104	1
4	AU-50101008	2
5	AU-VUBA03SFFV5GPM	1
6	MO-S454	1



ANTI-POUSSIÈRE  
COULEUR: NOIR

\*\*\*IMPORTANT\*\*\*  
METTRE L'ENCOCHE DE CE CÔTÉ

Rev	Date	Approbation	Description

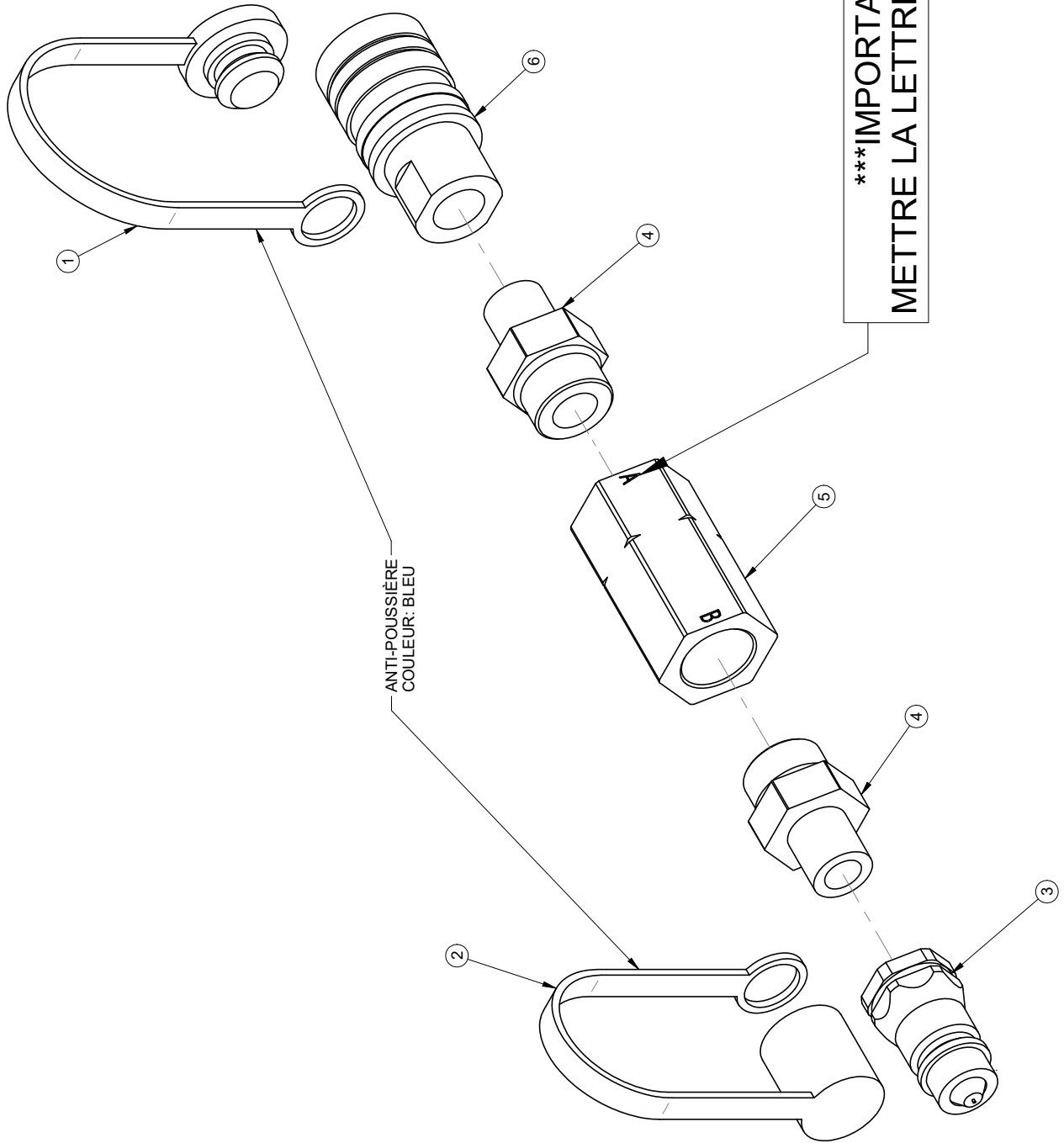
AVIS: Information c-incluse a été fournie par RAD TECHNOLOGIES INC. et n'est pas une garantie. Toute utilisation non autorisée sans la permission écrite de la RAD TECHNOLOGIES INC. est formellement interdite. Toute réimpression, reproduction ou utilisation non autorisée sans la permission écrite de la RAD TECHNOLOGIES INC. est formellement interdite. Toute réimpression, reproduction ou utilisation non autorisée sans la permission écrite de la RAD TECHNOLOGIES INC. est formellement interdite.	# FEUILLE / SHEET # AR380-CC05	DATE CREATION 2015/01/21	CRÉATEUR / CREATOR cyrennep	REVISION DATE 2015/03/04	PAGE 1 of 1
DESCRIPTION KIT - COUPE CIRCUIT HYDRAULIQUE 5 GPM			REVISION PAR / BY cyrennep	REVISION ECHELLE / SCALE 1:2	REVISION 0
#DESSIN / DRAWING # AR380-CC05					

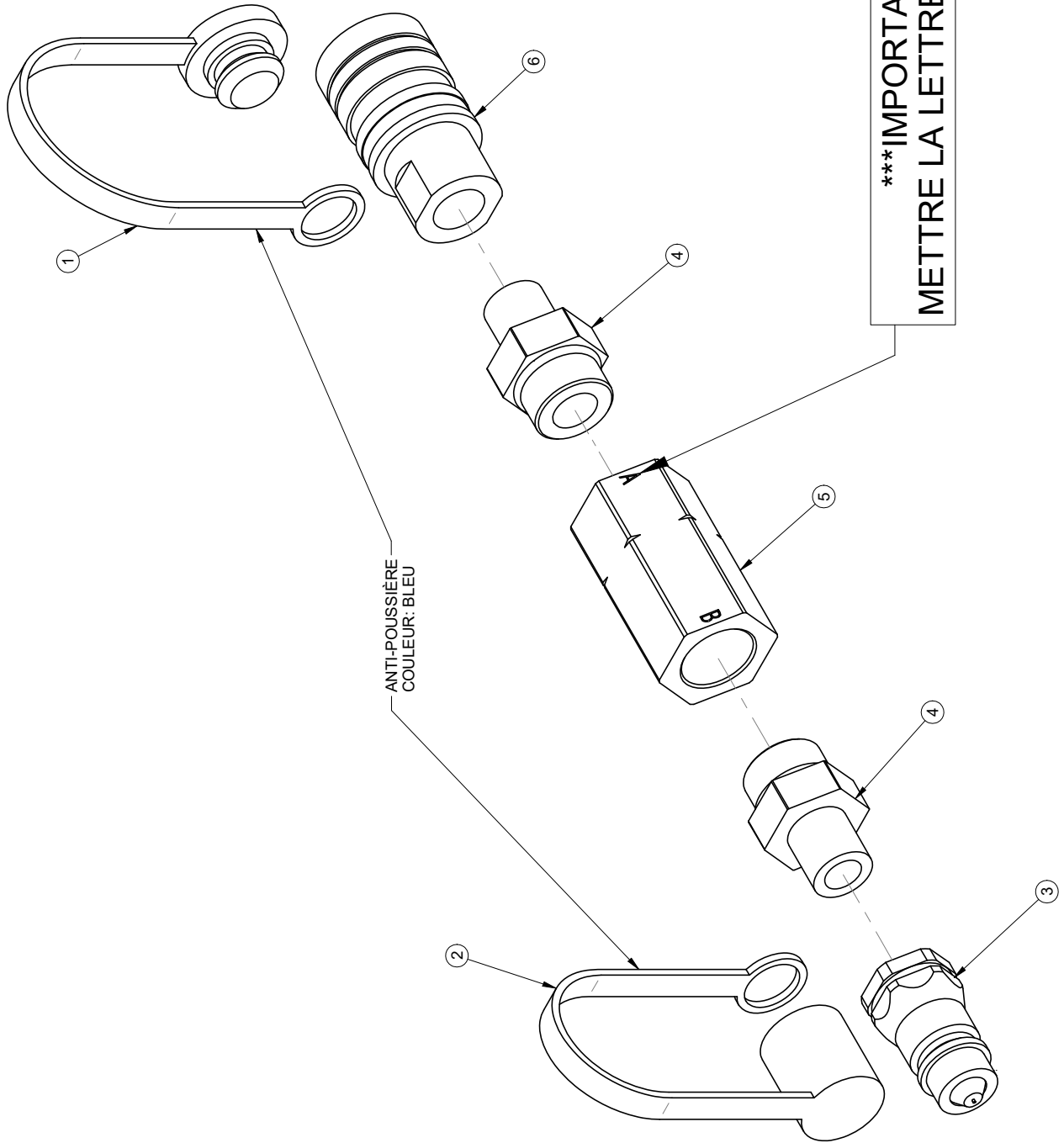
1- LES VALEURS SONT EN POUCE SAUF SI SPECIFIÉ UNITS ARE IN INCHES UNLESS SPECIFIED OTHERWISE 2- TOLERANCES GENERALES Frac.: ± 1/16" Dec.: ± 0.01" X.X: ± 0.1" X.XXX: ± 0.005"	 DIVISION OF <b>rad technologies</b>
---	---

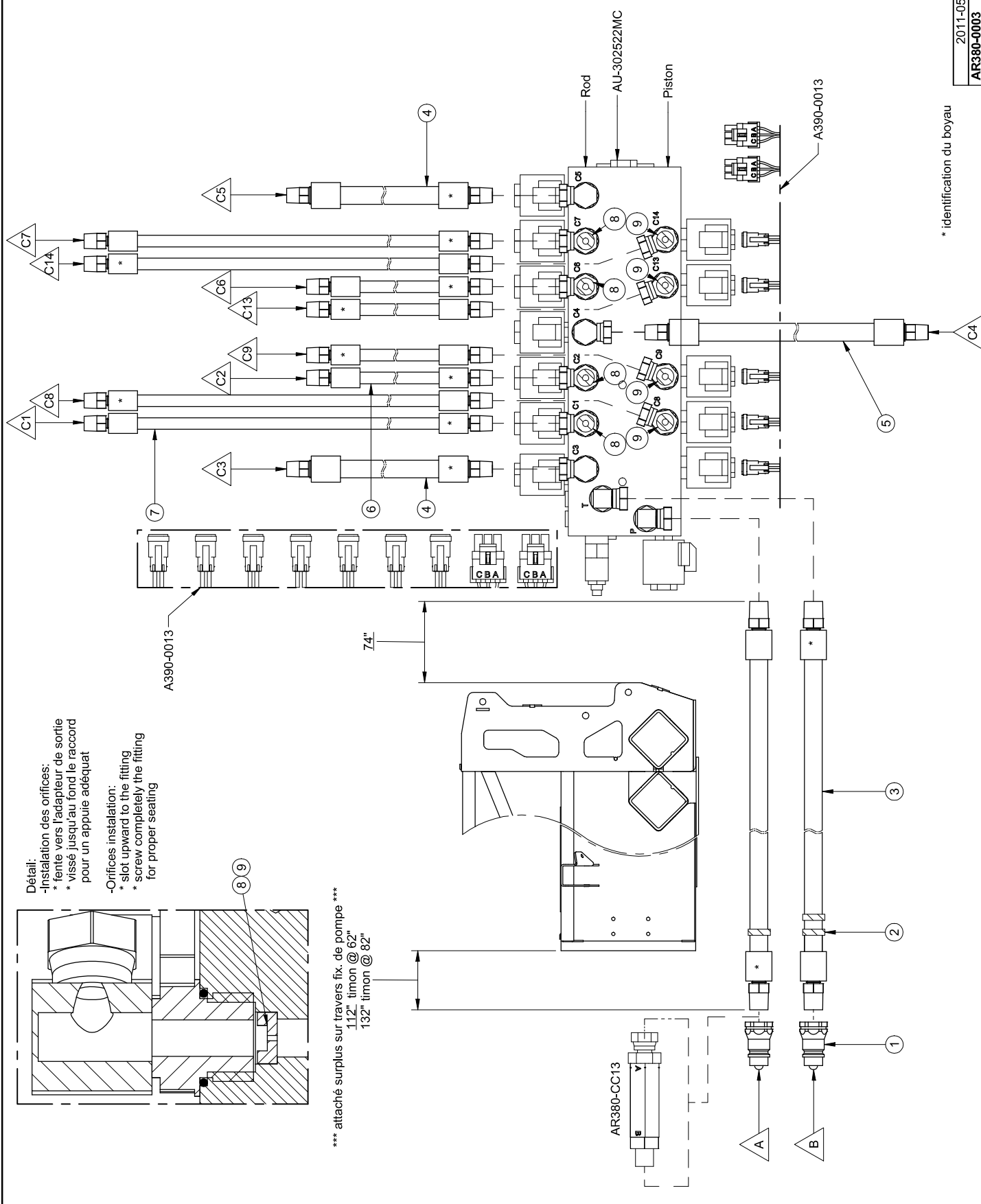


#	REF.	Q.
1	AU-BLUTMA12	1
2	AU-BLUTFA12	1
3	MO-80104	1
4	AU-5010128	2
5	AU-VUABSAE12FF7GPM	1
6	MO-S454	1



#	REF.	Q.
1	AU-BLUTMA12	1
2	AU-BLUTFA12	1
3	MO-80104	1
4	AU-5010128	2
5	AU-VUABSAE12FF13GPM	1
6	MO-S454	1

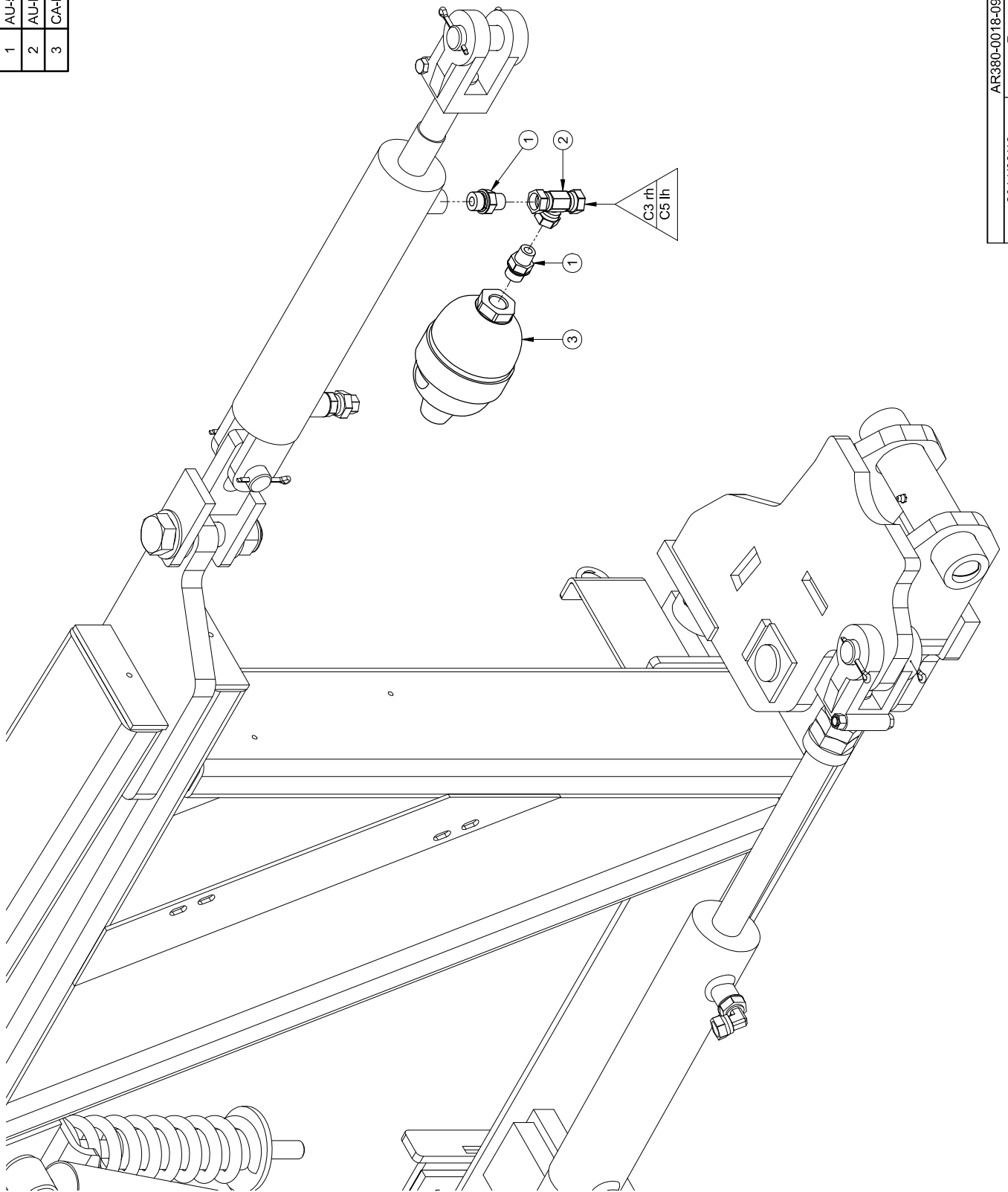




Détail:  
 -Installation des orifices:  
 \* fente vers l'adaptateur de sortie  
 \* vissé jusqu'au fond le raccord  
 pour un appuie adéquat  
 -Orifices installation:  
 \* slot upward to the fitting  
 \* screw completely the fitting  
 for proper seating

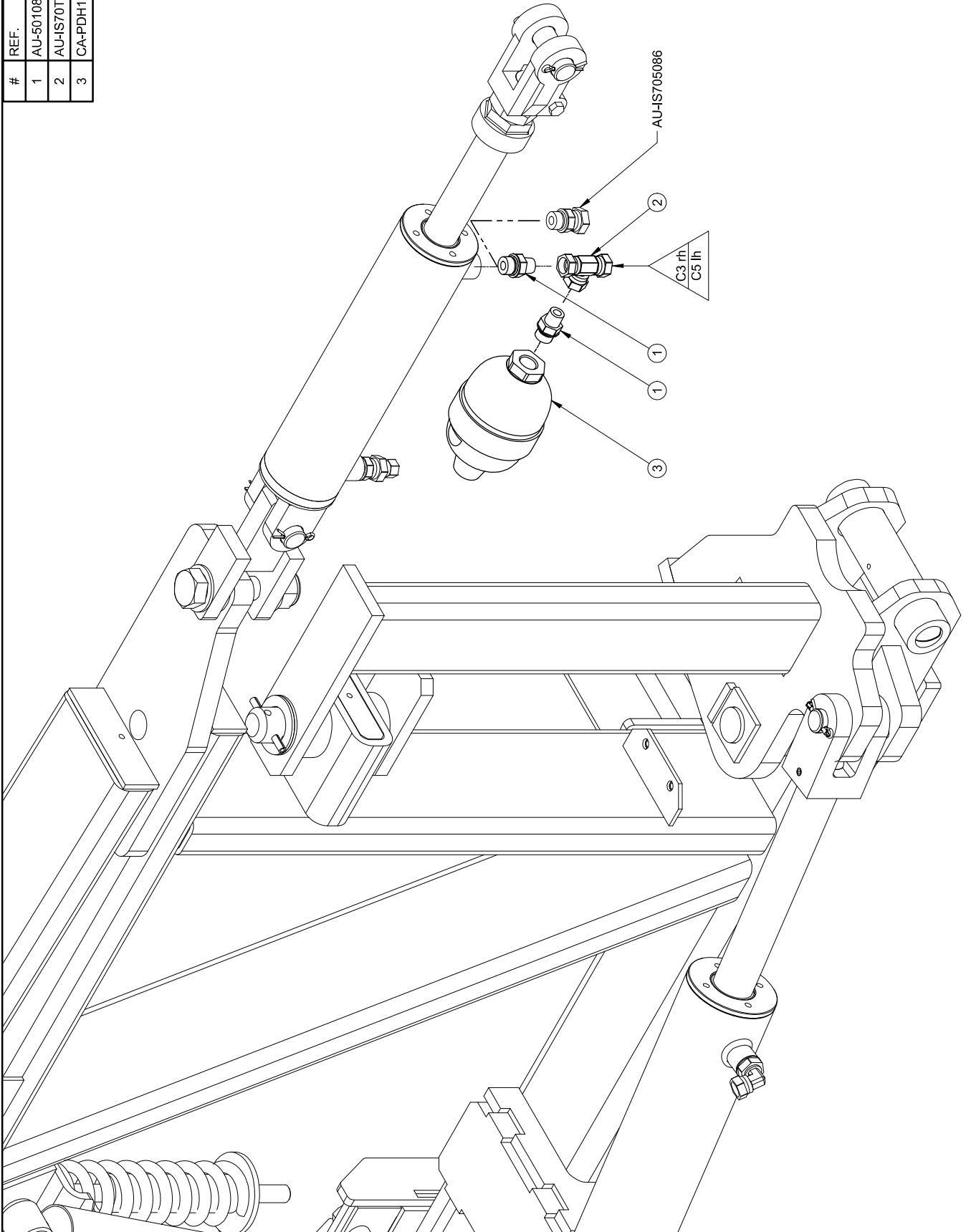
\*\*\* attaché surplus sur travers fix. de pompe \*\*\*  
 112" timon @ 62"  
 132" timon @ 82"

#	REF.	Q.
1	AU-501086	4
2	AU-IS70T7266	2
3	CA-PDH1350	2



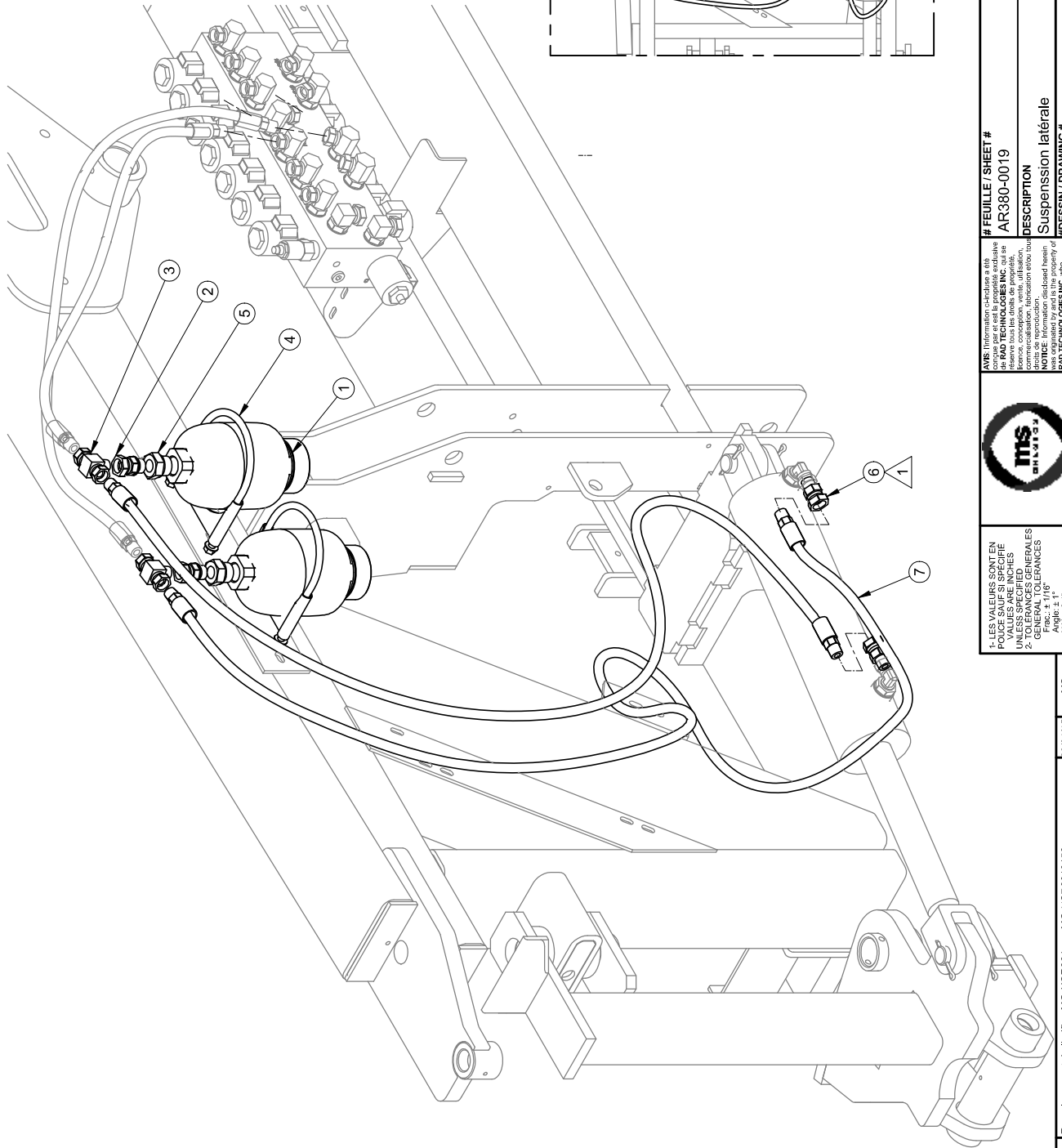
2014/03/19	AR380-0018-090.asm	Pg:1-1
AR380-0018-090.dft	Rev.	AR380-0018-090

#	REF.	Q.
1	AU-501086	4
2	AU-IS70T7266	2
3	CA-PDH1500	2



2014/03/19	AR380-0018-120.asm	Pg:1-1
AR380-0018-120.dft	Rev.	AR380-0018-120

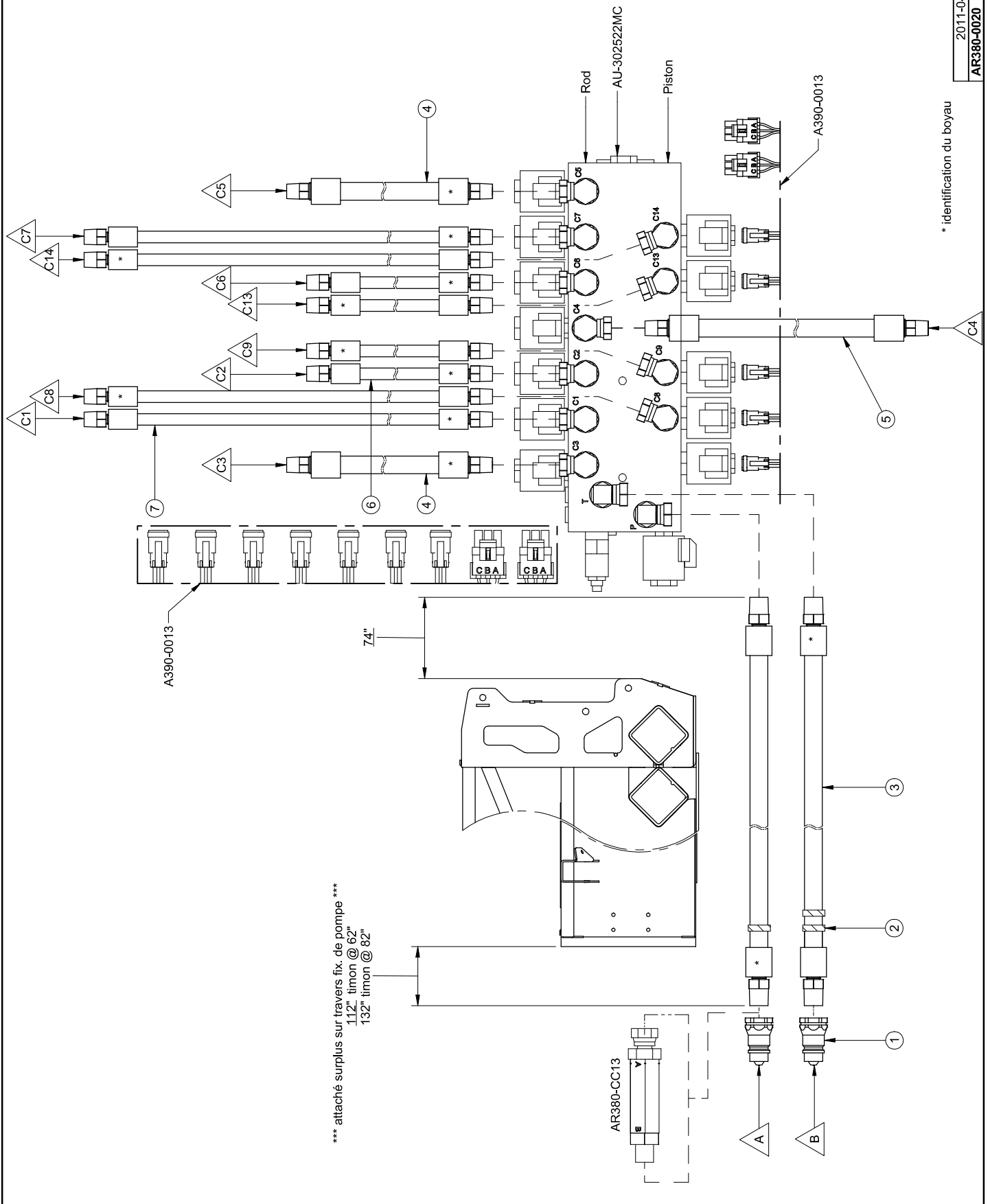
#	Ref.	Q.
1	CA-PDH900900	4
2	AU-IS705086	4
3	AU-IS70T1266	4
4	GT-208-0108	4
5	AU-0510128	4
6	MO-HSR6610156	4
7	YH-06A03A06A-0066-01	4



Rev	Date	Description	MS
1	20/01/15	Remplacement de l'office MO-HSR661 par MO-HSR6610156	MS
			Approbation

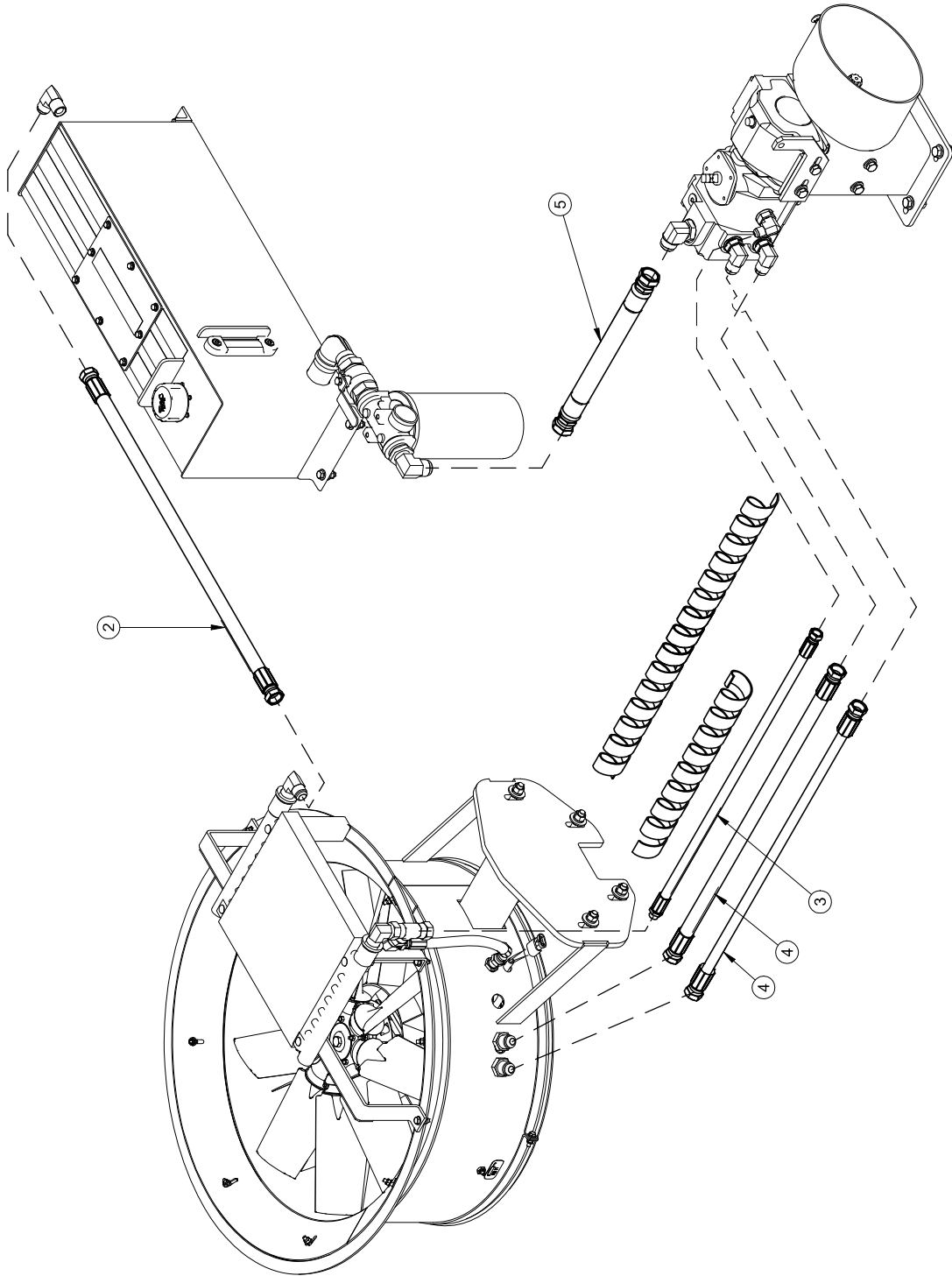
  

<p>LES VALEURS SONT EN INCHES UNLESS SPECIFIED OTHERWISE</p> <p>GENERAL TOLERANCES</p> <p>Fig. ± 1/16"</p> <p>X.X ± 0.1"</p> <p>X.XX ± 0.01"</p> <p>X.XXX ± 0.005"</p>	 <p>division of rad technologies</p>	<p>AVIS: Information c'est-à-dire a été conçue par et est la propriété exclusive de RAD Technologies Inc. Toute réimpression sans la permission écrite de RAD Technologies Inc. est formellement interdite.</p> <p>Notice: Information disclosed herein is the property of RAD Technologies Inc. who reserves all patent, proprietary, design and/or copyright rights in and to the reproduction.</p>	<p># FEUILLE / SHEET # AR380-0019</p> <p>DESCRIPTION Suspension latérale</p> <p>#DESSIN / DRAWING # AR380-0019</p>	<p>DATE CREATION 2009/10/22</p> <p>CREATEUR / CREATOR lanoleg</p>	<p>REVISION DATE 2015/01/20</p> <p>REVISION PAR / BY sarfim</p> <p>ECHELLE / SCALE 1:20</p>	<p>PAGE 1 of 1</p> <p>REVISION 1</p>
--	---	---	--	---	---	--



#	REF.	Q.	L"
6	GT-49200	1	108"
7	GT-49200	1	12"

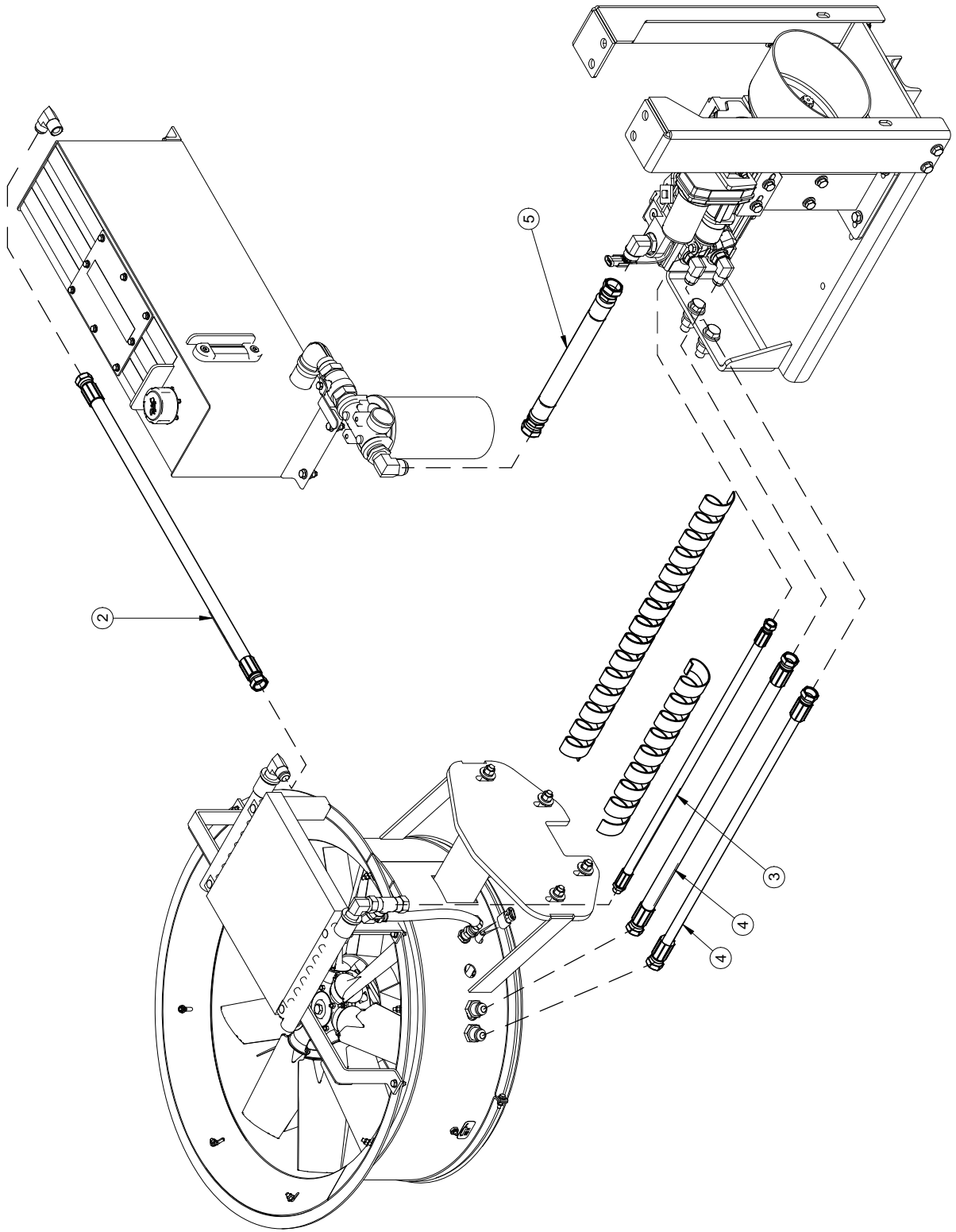
#	REF.	Q.
2	YH-12C12B12C-0352-01	1
3	YH-08C08B12C-0298-01	1
4	YH-12C12B12C-0290-01	2
5	YH-16C16B16C-0052-01	1
6	GT-49200	1
7	GT-49200	1



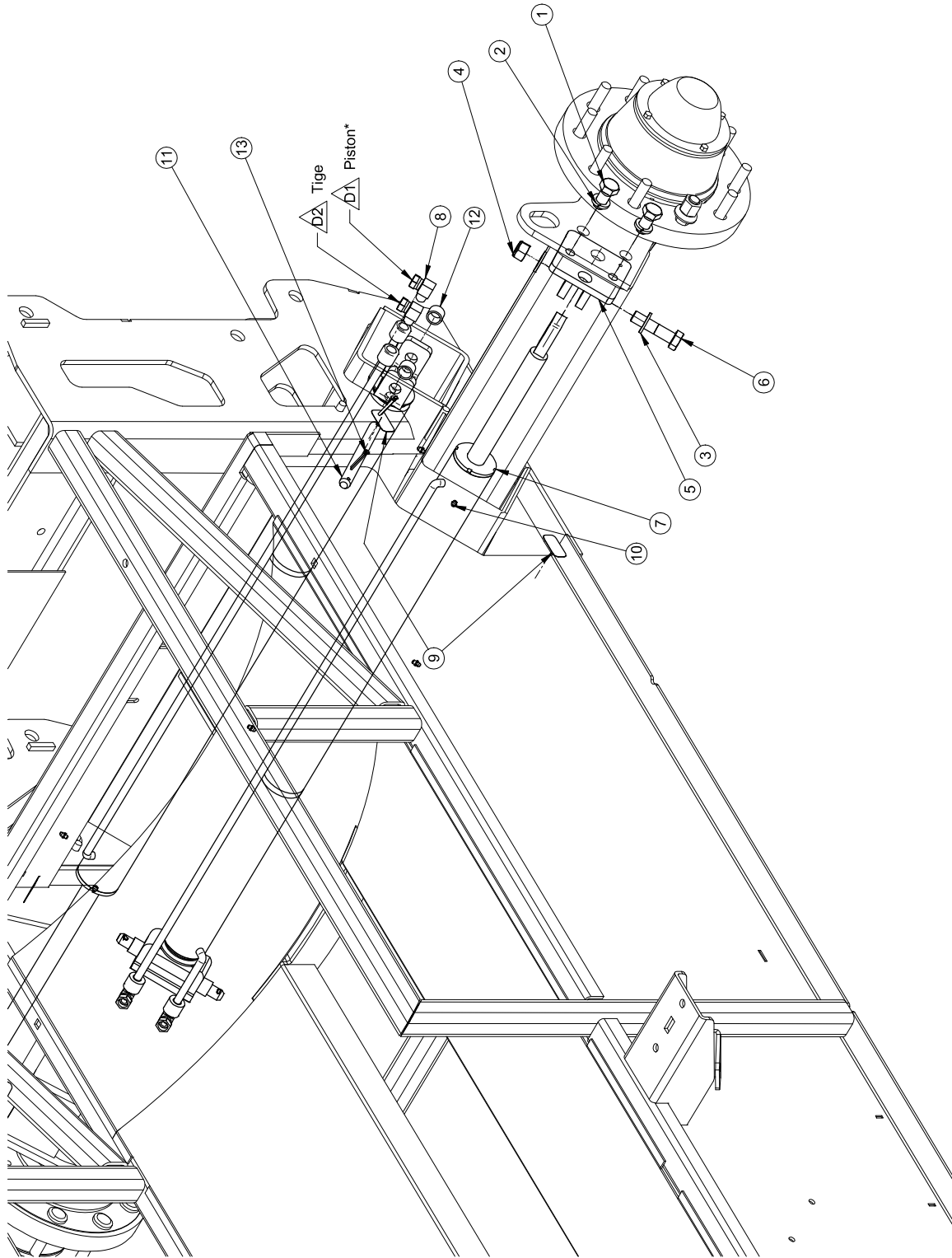


#	REF.	Q.	L"
6	GT-49200	1	108 "
7	GT-49200	1	12 "

#	REF.	Q.
2	YH-12C12B12C-0352-01	1
3	YH-08C08B12C-0340-01	1
4	YH-12C12B12C-0332-01	2
5	YH-16C16B16C-0100-01	1
6	GT-49200	1
7	GT-49200	1

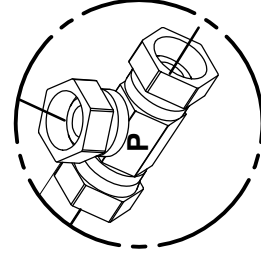
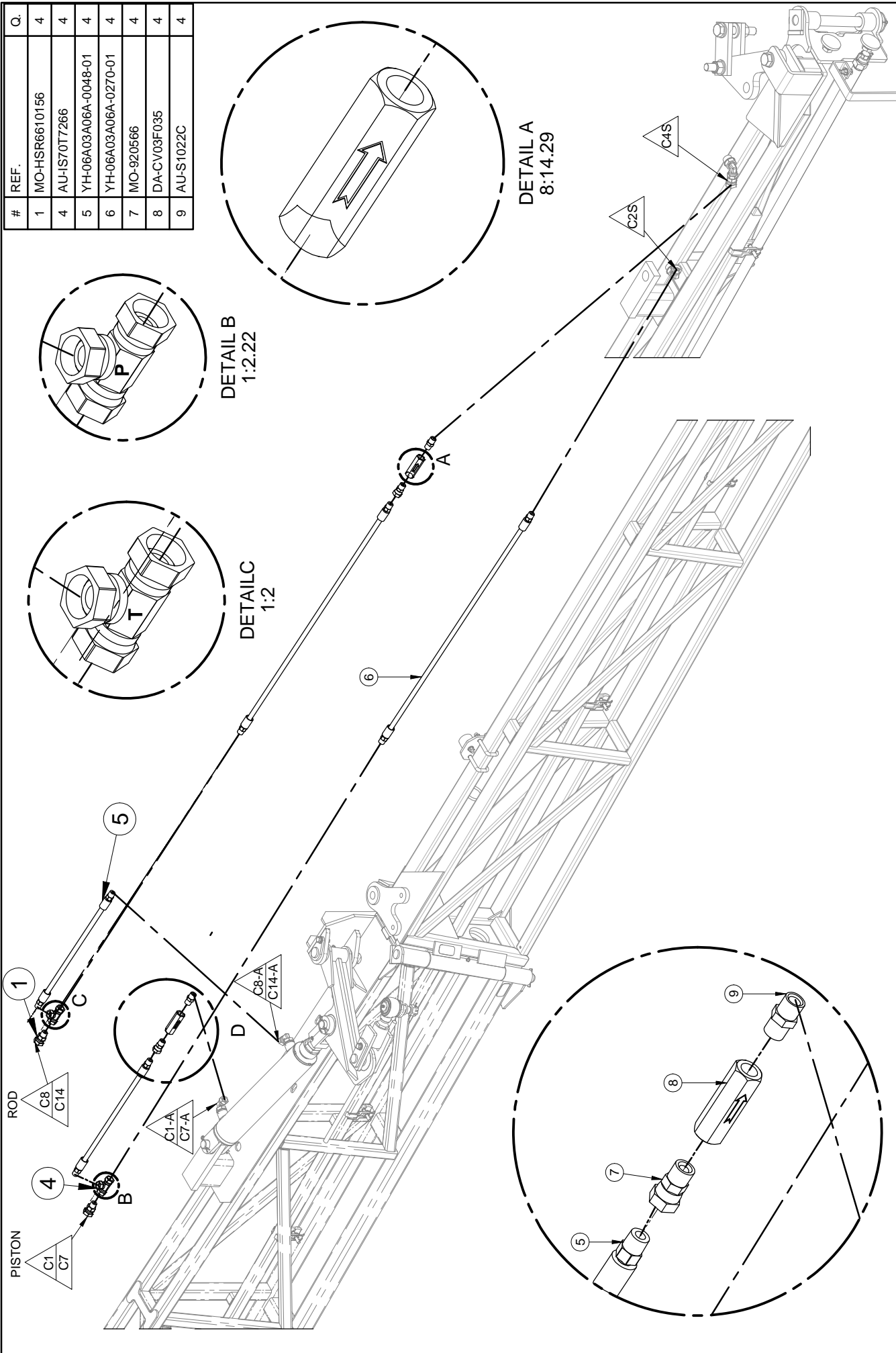


#	REF.	Q.
1	BT-34112	4
2	BT-LW34	4
3	BT-FW34SAE	4
4	BT-LN34	2
5	A050-0001	2
6	BT-343	2
7	AU-CYL2530Mod	2
8	MO-940566	4
9	AU-DECGR25H	4
10	MO-641	8
11	A050-0011	2
12	A050-0013	4
13	MO-CP14	4

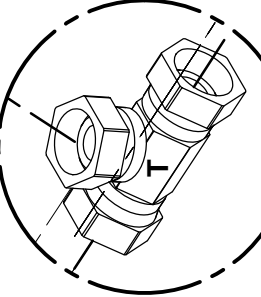


\* : Identification du boyau

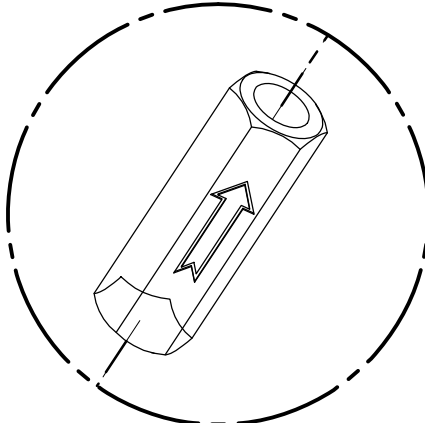
#	REF.	Q.
1	MO-HSR6610156	4
4	AU-IS70T7266	4
5	YH-06A03A06A-0048-01	4
6	YH-06A03A06A-0270-01	4
7	MO-920566	4
8	DA-CV03F035	4
9	AU-S1022C	4



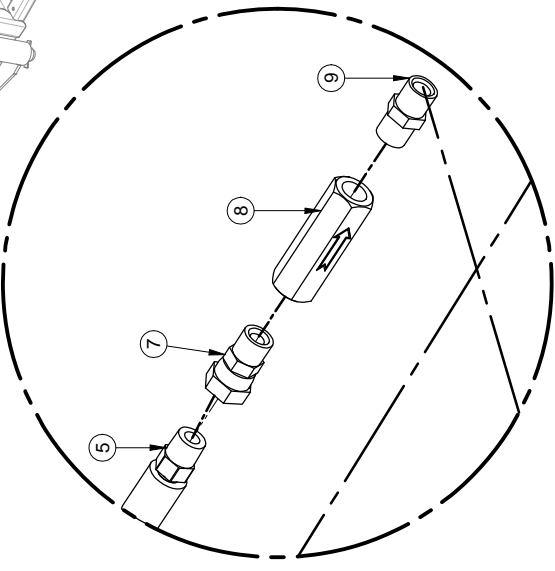
DETAIL B  
1:2.22



DETAIL C  
1:2



DETAIL A  
8:14.29



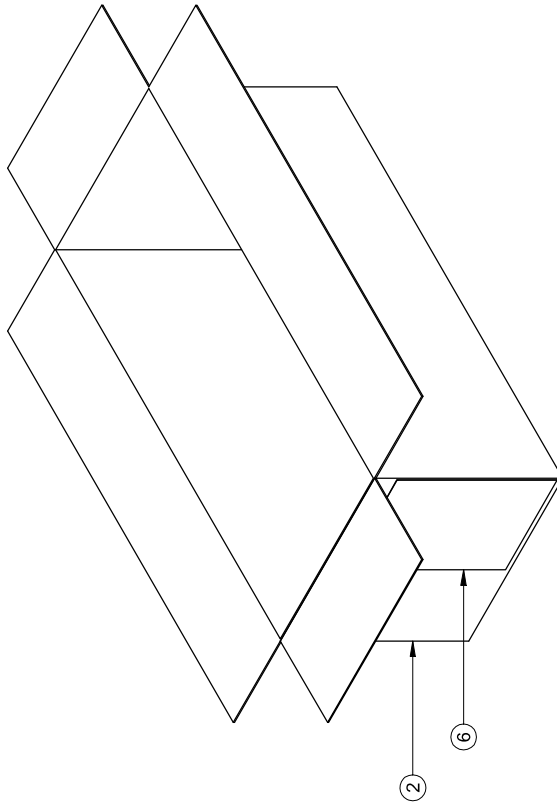
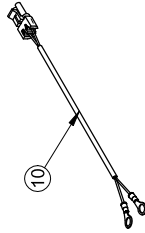
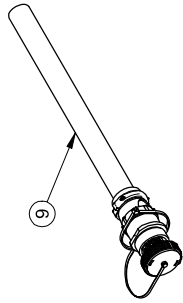
DETAIL D  
1:4

# FEUILLE / SHEET #	DATE CREATION	CREATEUR / CREATOR	REVISION DATE	PAGE
AR380-0043	2015/01/20	roya	2015/03/05	1 of 1
DESCRIPTION		REVISION PAR / BY	ECHELLE / SCALE	REVISION
<p>AVIS: L'information ci-incluse a été préparée par RAD TECHNOLOGIES INC. qui se réserve tous les droits de propriété, de communication, de reproduction et de distribution. Toute réimpression ou utilisation non autorisée sans la permission écrite de RAD TECHNOLOGIES INC. est formellement interdite.</p> <p>NOTICE: This information was prepared by RAD TECHNOLOGIES INC. who reserves all rights of ownership, communication, reproduction and distribution. Any reprinting or unauthorized use without the written permission of RAD TECHNOLOGIES INC. is expressly prohibited.</p>		roya	1:14.29	0
#Dessin / Drawing #				
AR380-0043				

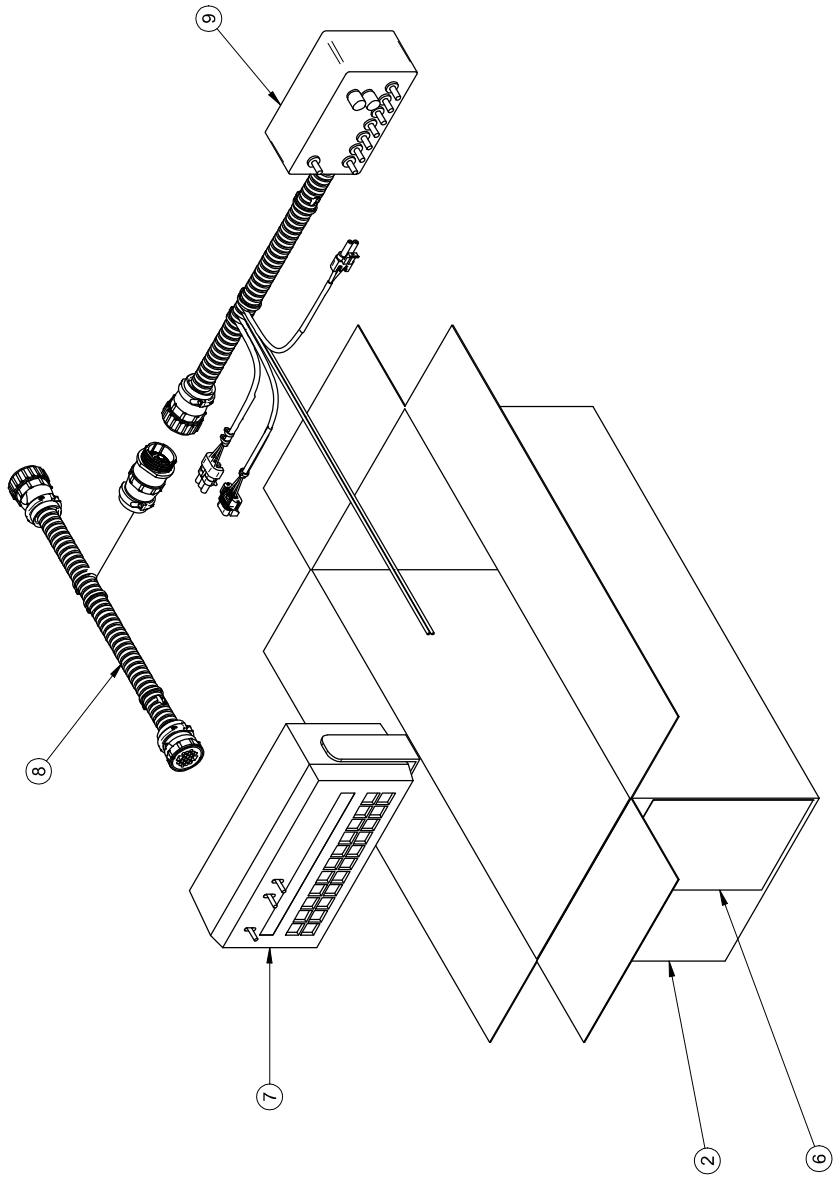
1- LES VALEURS SONT EN POUCES SAUF SI SPECIFIE  
 1- VALUES ARE INCHES UNLESS OTHERWISE SPECIFIED  
 2- TOLERANCES GENERALES  
 Fractions: ± 1/16"  
 Decimals: ± 0.01"  
 X.XX: ± 0.01"  
 X.XXX: ± 0.005"

Rev	Description	Date	Approbation

#	REF.	Q.
2	AU-BL241010	1
6	AU-FICIDBOITE	1
9	A390-0019	1
10	MS-CA2WPS	1

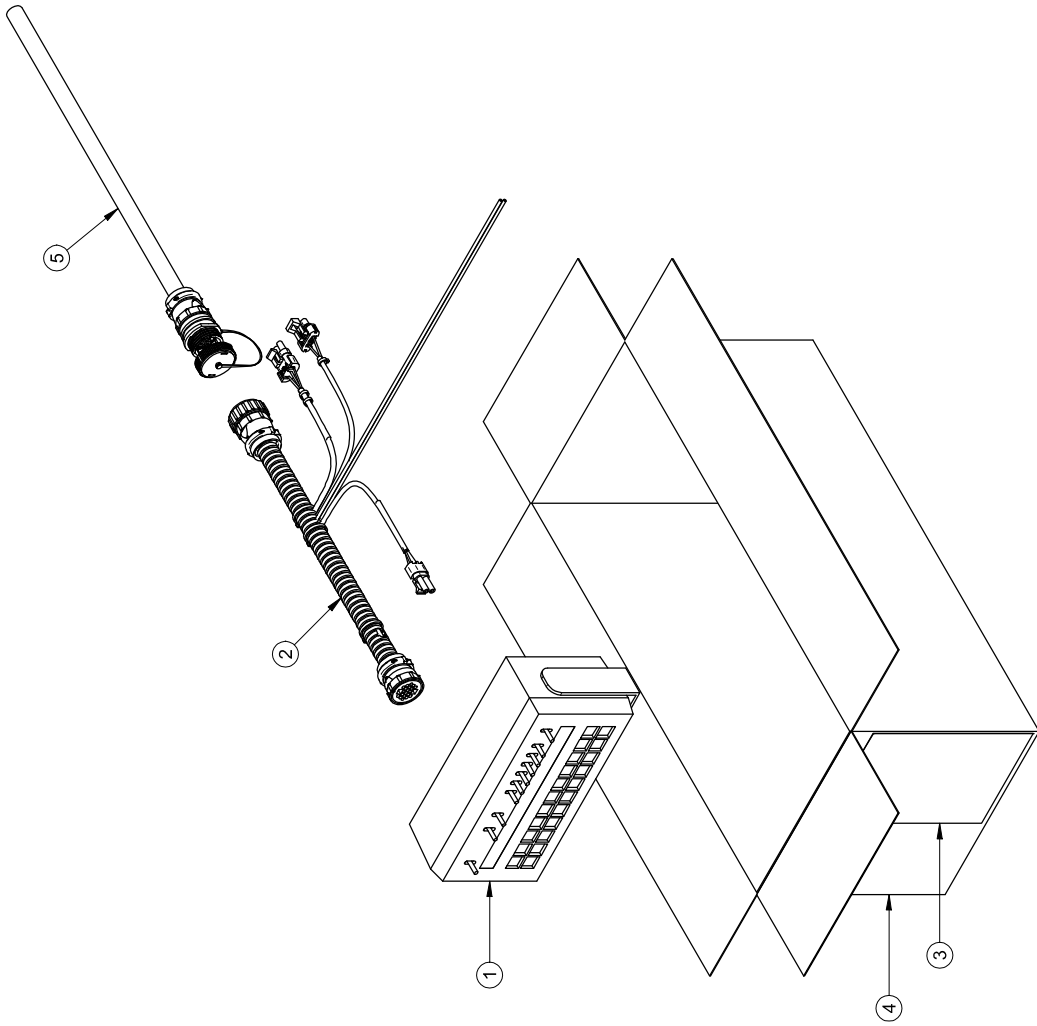


#	Ref.	Q.
2	AU-BL241010	1
6	AU-FICIDBOITE	1
7	RA-0630171704	1
8	RA-1150159786	1
9	MS-0630171335	1

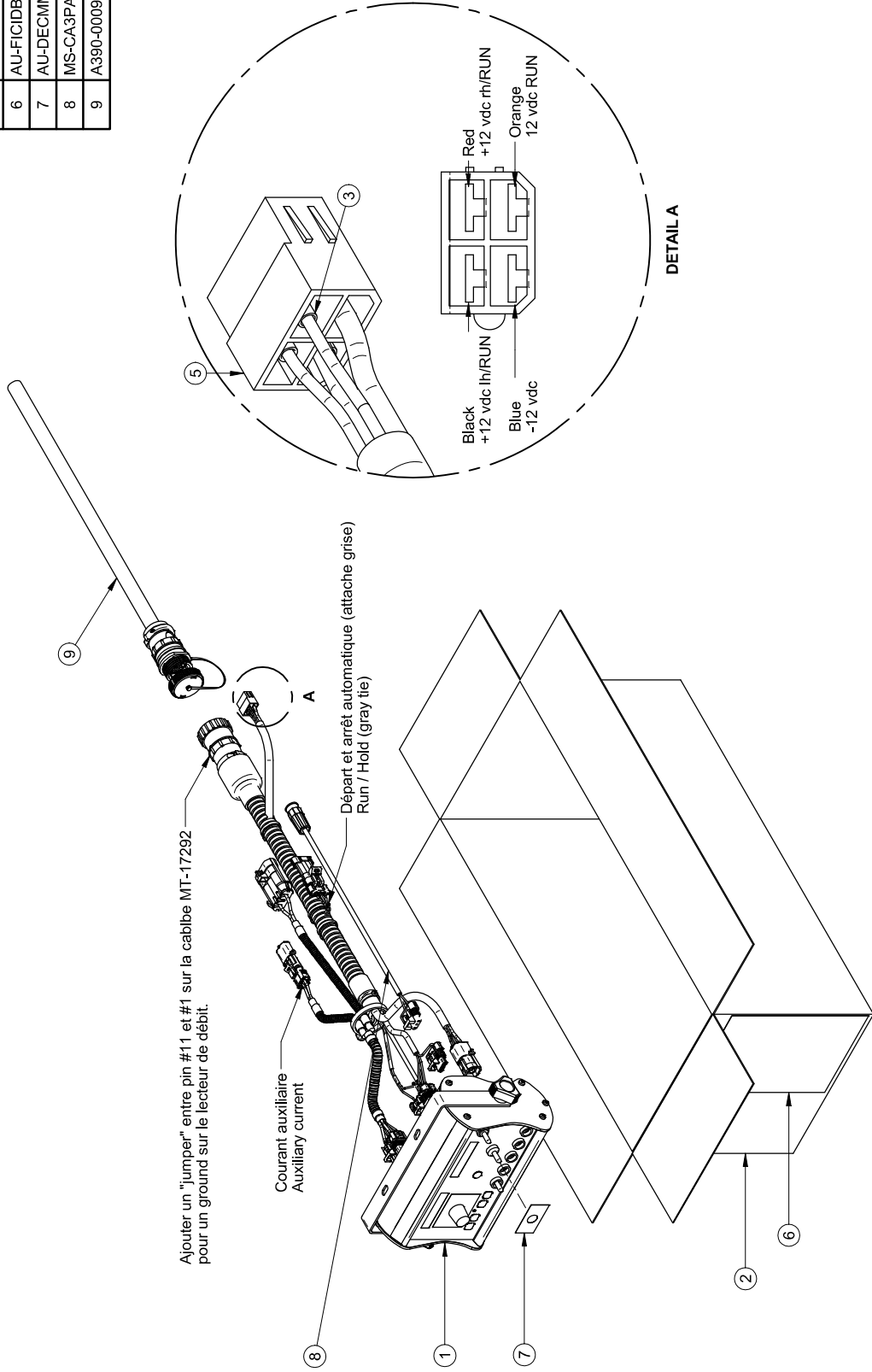


2014/03/20	AR390-0011.asm	Pg:1-1
AR390-0011.dft	Rev.	Feuil1

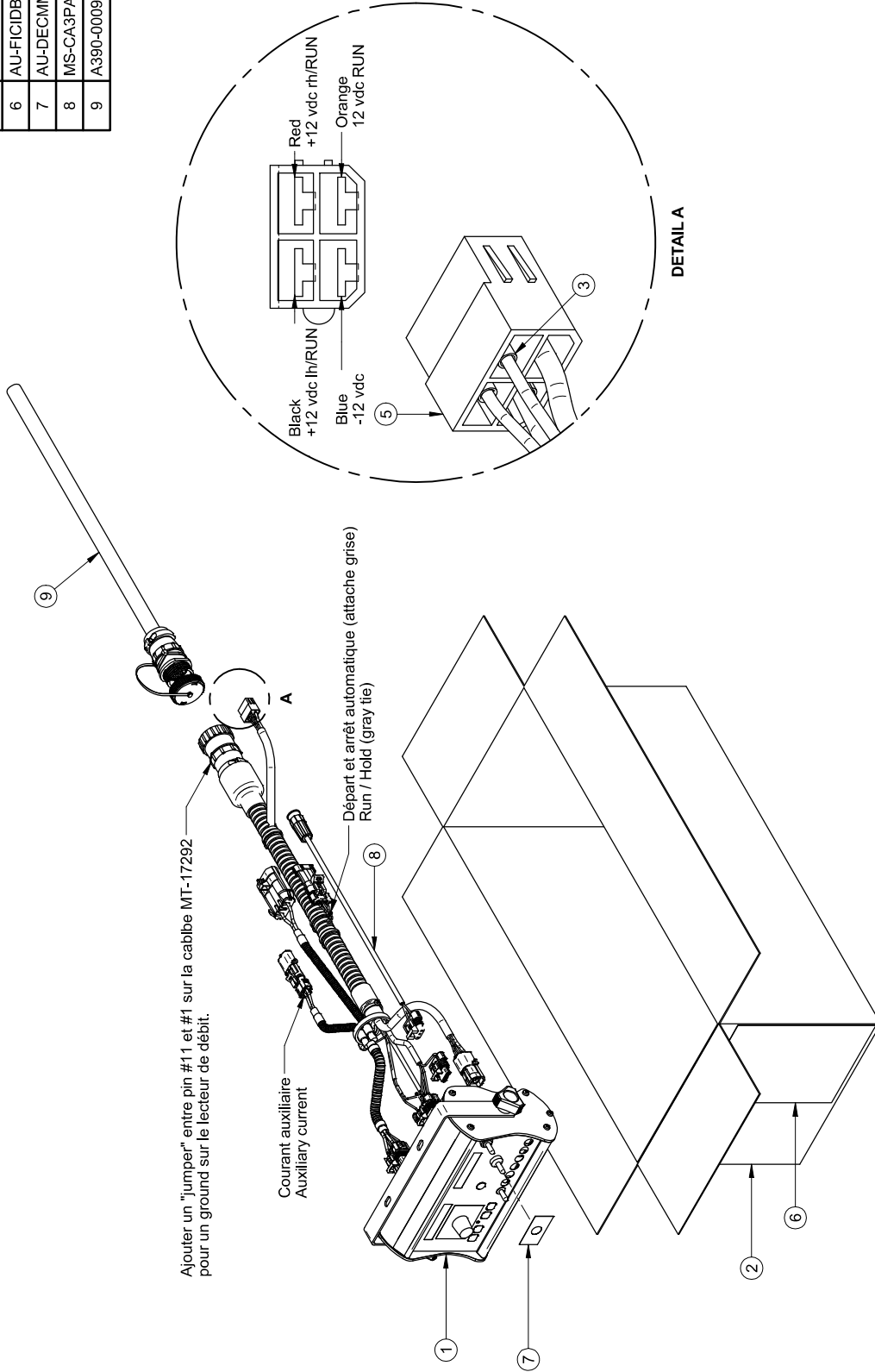
#	REF.	Q.
1	RA-0630171220	1
2	MS-1150159707	1
3	AU-FICIDBOITE	1
4	AU-BL241010	1
5	A390-0009	1



#	REF.	Q.
1	MT-01579	1
2	AU-BL241010	1
3	AU-406501	4
5	AU-400603	1
6	AU-FICIDBOITE	1
7	AU-DECM3405	1
8	MS-CA3PAMPMPPT	1
9	A390-0009	1

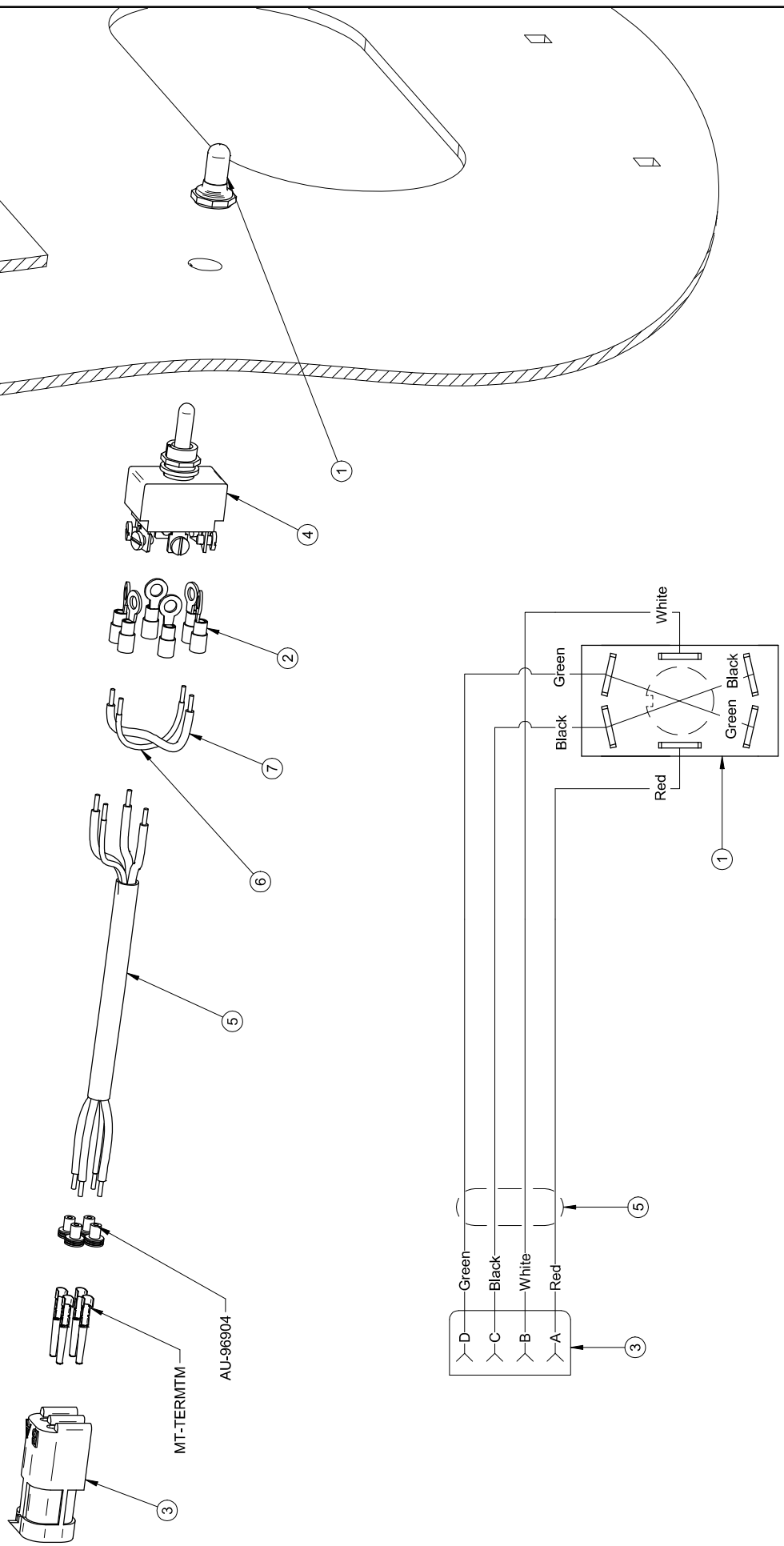


#	REF.	Q.
1	MT-01359	1
2	AU-BL241010	1
3	AU-406501	4
5	AU-400603	1
6	AU-FICIDBOITE	1
7	AU-DECM3405	1
8	MS-CA3PAMPMPPT	1
9	A390-0009	1



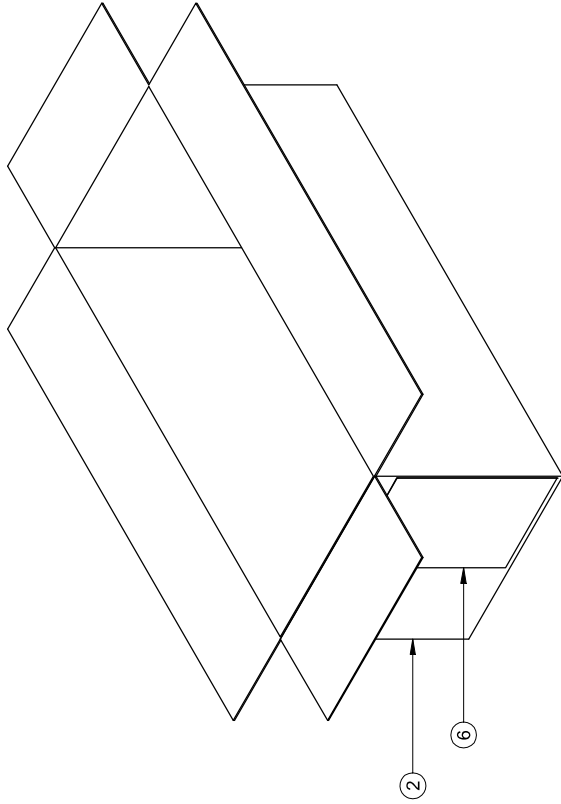
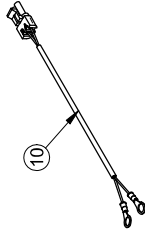
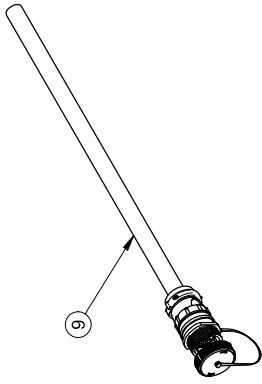


#	Ref.	Q.	"
1	AU-PPM1030	1	
2	DO-761019	6	
3	MT-11830F	1	
4	AU-PP6GM5S73	1	
5	BE-164PVC	1	8"
6	BE-161V	1	(2")
7	BE-161N	1	(2")

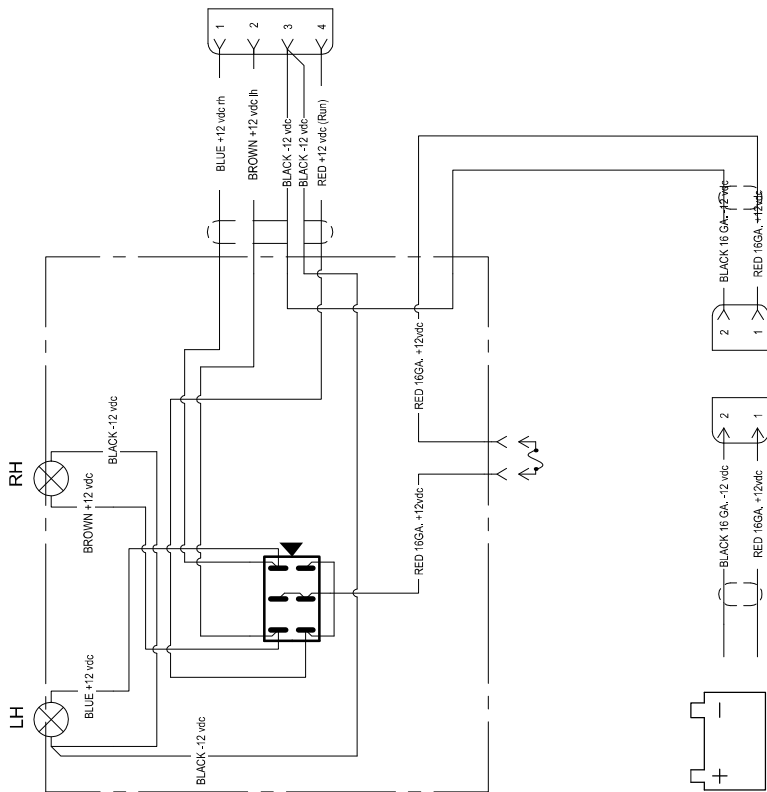
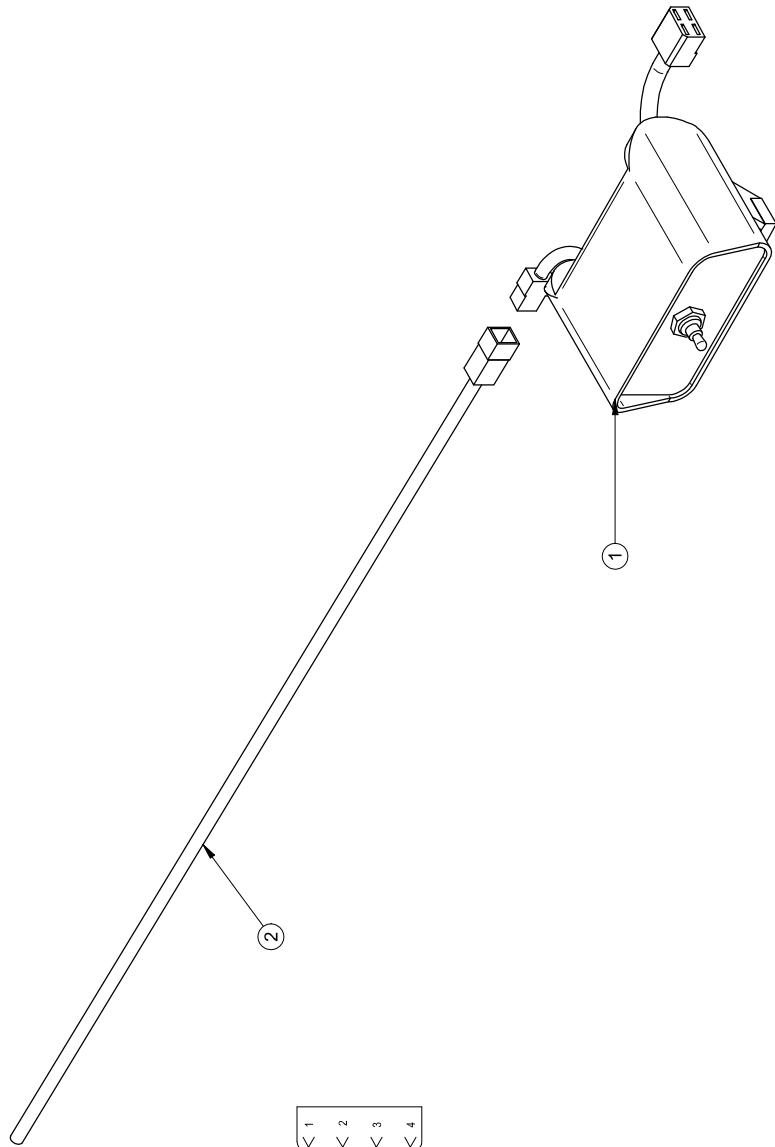


back view match up

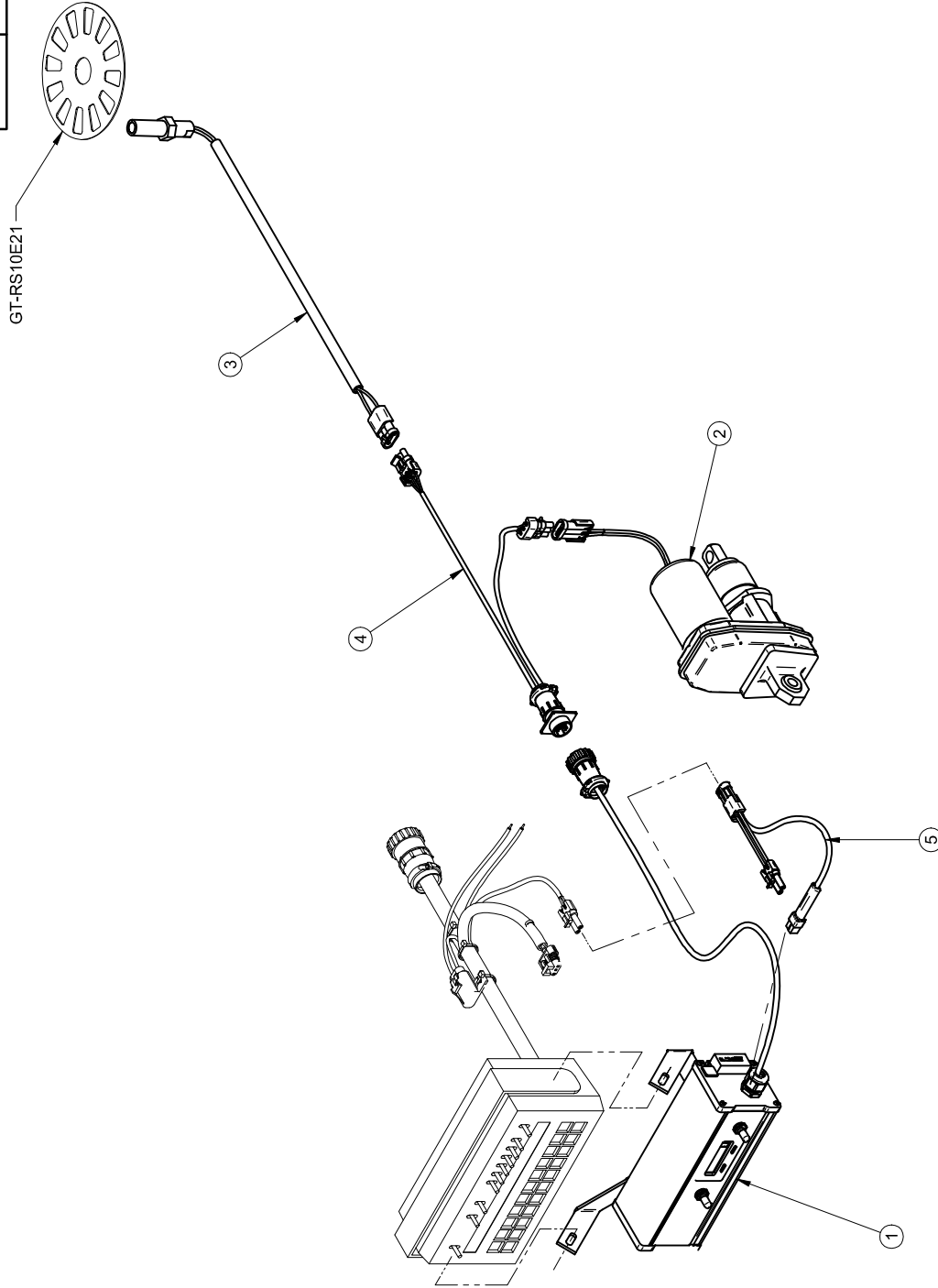
#	REF.	Q.
2	AU-BL241010	1
6	AU-FICIDBOITE	1
9	A390-0009	1
10	MS-CA2WPS	1



#	Ref.	Q.
1	AU-901762	1
2	AU-901605	1

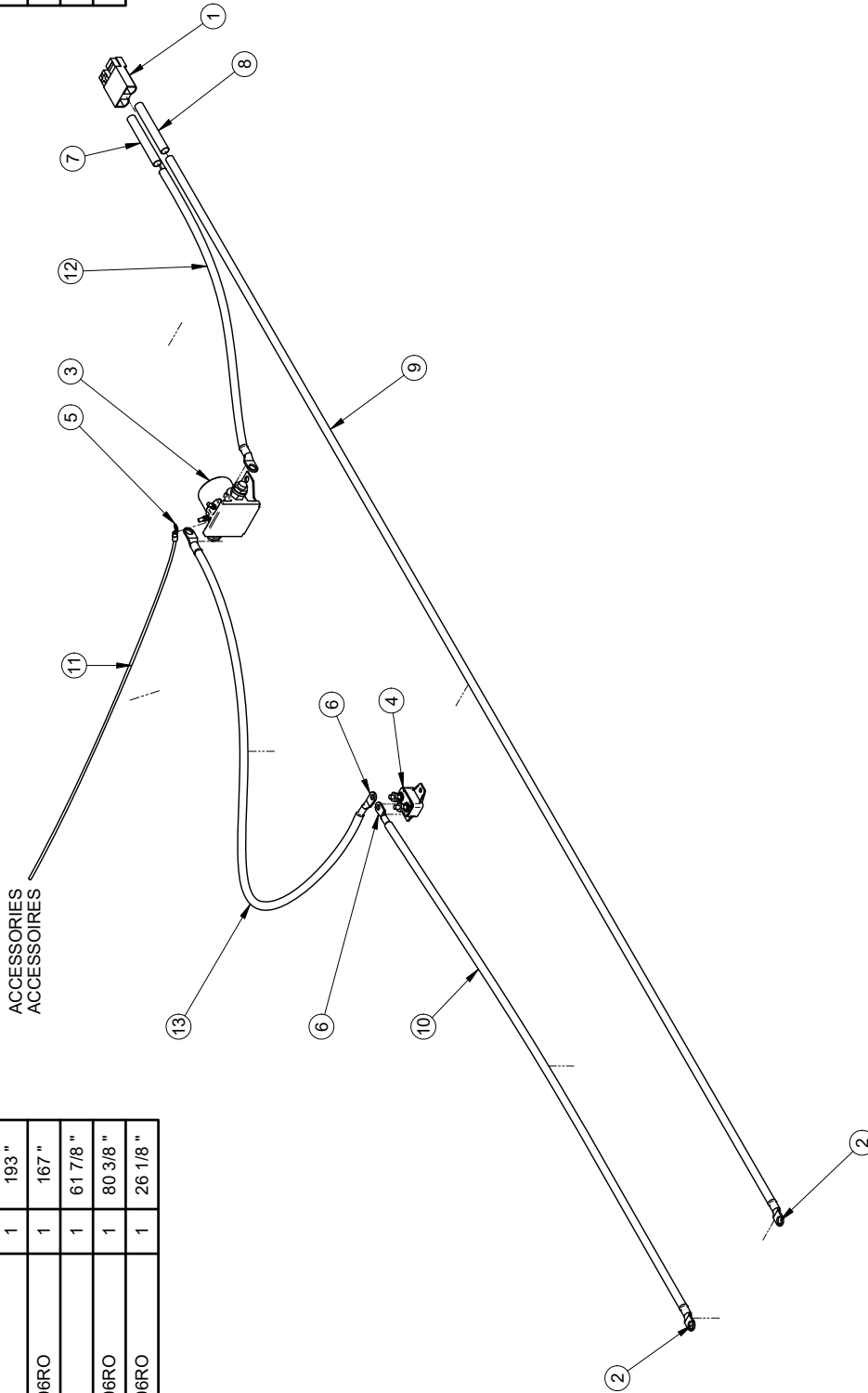


#	Ref.	Q.
1	A390-0035	1
2	A390-0036	1
3	A390-0037	1
4	A390-0038	1
5	A390-0039	1



#	REF.	Q.
1	AU-SB50	1
2	AU-7321	4
3	AU-ST82	1
4	AU-CB6378	1
5	DO-761019	1
6	AU-7250	2

#	REF.	Q.	L"
7	AU-TUBERET38R	1	3"
8	AU-TUBERET38	1	3"
9	AU-K6	1	193"
10	GT-TEW06RO	1	167"
11	BE-161R	1	61 7/8"
12	GT-TEW06RO	1	80 3/8"
13	GT-TEW06RO	1	26 1/8"

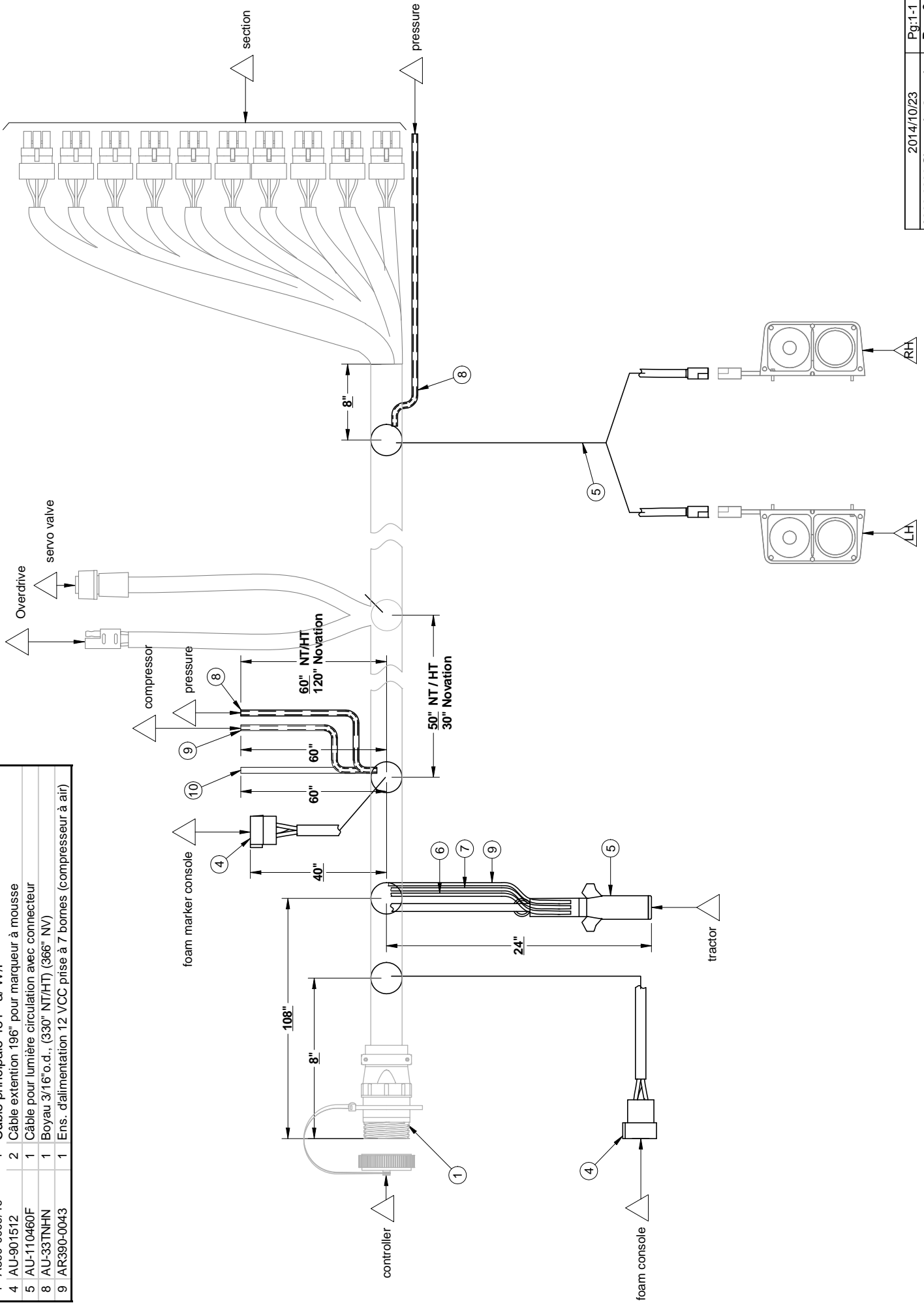


REVISION ECO #	DESCRIPTION DE LA RÉVISION / REVISION DESCRIPTION	# FEUILLE / SHEET #	DATE CREATION	CREATEUR / CREATOR PAGE
REV 1	longueur de AU-K6 était de 144.26". Longueur de GT-TEW06RO était de 118.84"	AR390-0056	2014/01/23	satifm 1 of 1
REVISION PAR / BY		DESCRIPTION		
trudej		Ens. branchement à la batterie		
REVISION DATE		#DESSIN / DRAWING #		REVISION
2016/01/07		AR390-0056		1

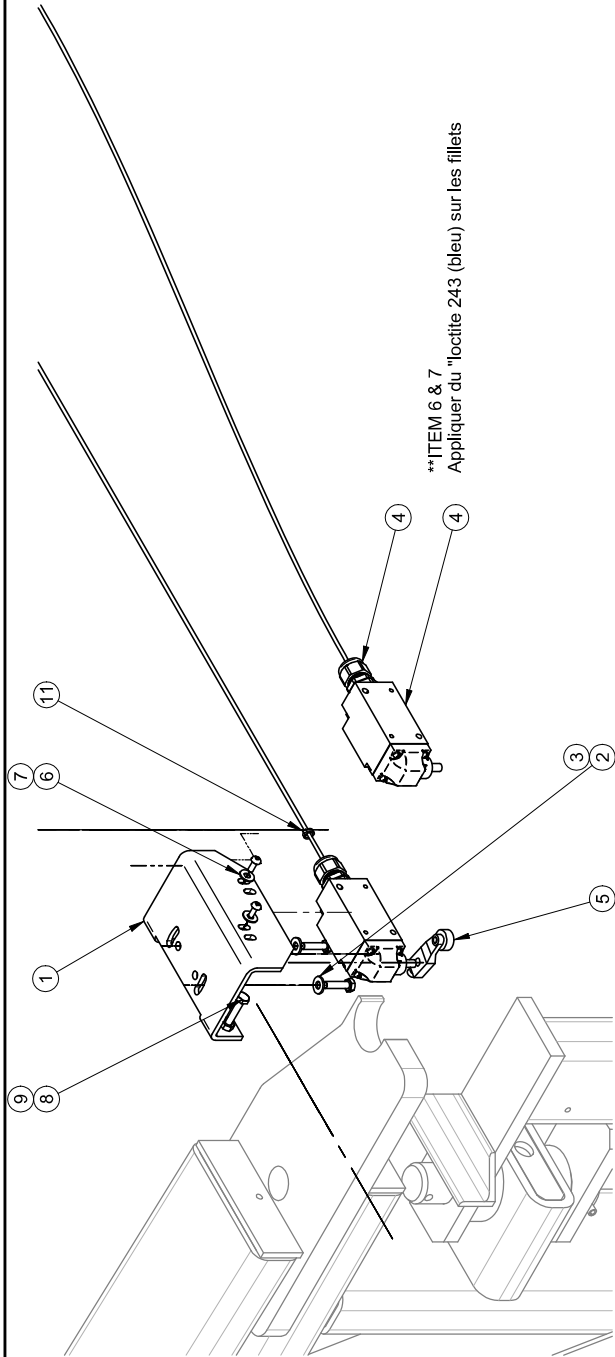
AVIS: Information circulaire a été émise par RAD TECHNOLOGIES INC qui se réserve tous les droits de propriété, intellectuelle, commerciale, fabrication et/ou tous droits de reproduction. Toute réimpression sans autorisation écrite de RAD TECHNOLOGIES INC, qui est la propriété de RAD TECHNOLOGIES INC, est interdite. Toute réimpression sans autorisation écrite de RAD TECHNOLOGIES INC, qui est la propriété de RAD TECHNOLOGIES INC, est interdite. Toute réimpression sans autorisation écrite de RAD TECHNOLOGIES INC, qui est la propriété de RAD TECHNOLOGIES INC, est interdite.

ms  
DIVISION OF  
radtechnologies

#	REF.	Q	Description:
1	A390-0009/19	1	Câble principale 484" a/ W/P
4	AU-901512	2	Câble extension 196" pour marqueur à mousse
5	AU-110460F	1	Câble pour lumière circulation avec connecteur
8	AU-33TINH	1	Boyaux 3/16" o.d., (330" NT/HT) (366" NV)
9	AR390-0043	1	Ens. d'alimentation 12 VCC prise à 7 bornes (compresseur à air)

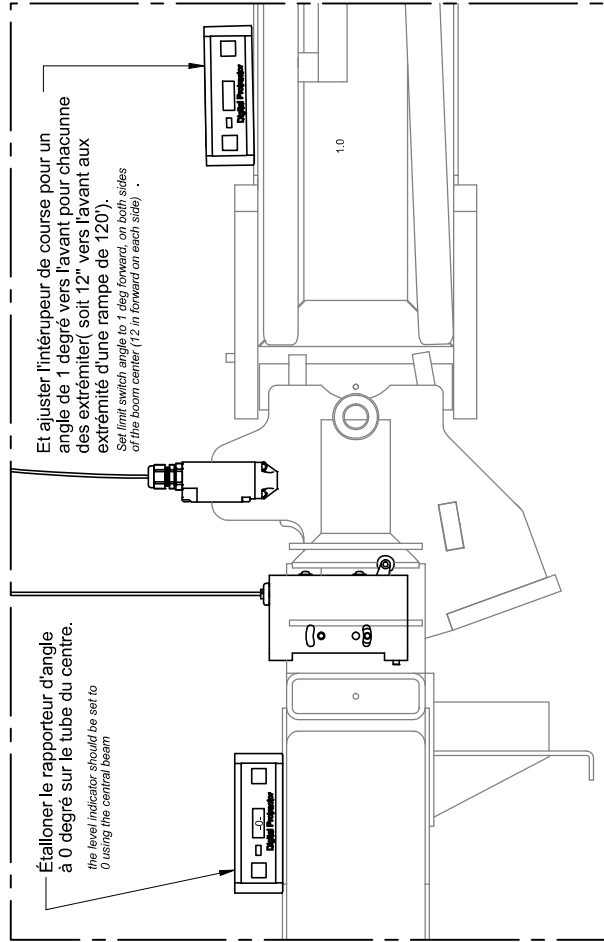
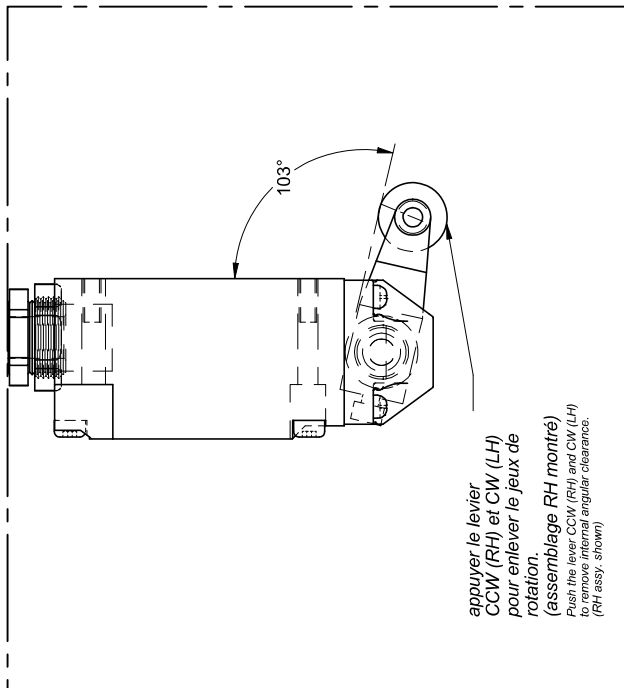


#	Ref.	Q.
1	A380-0009	2
2	BT-FW14SS	4
3	BT-141SS	4
4	AR390-0070	1
5	AU-D4AA00	2
6	BT-FW8SS	4
7	SN-174-217	4
8	BT-14112SSFL	2
9	BT-N14SS	2
10	AU-PLT2MM5	1
11	AU-PLT2MM4	1



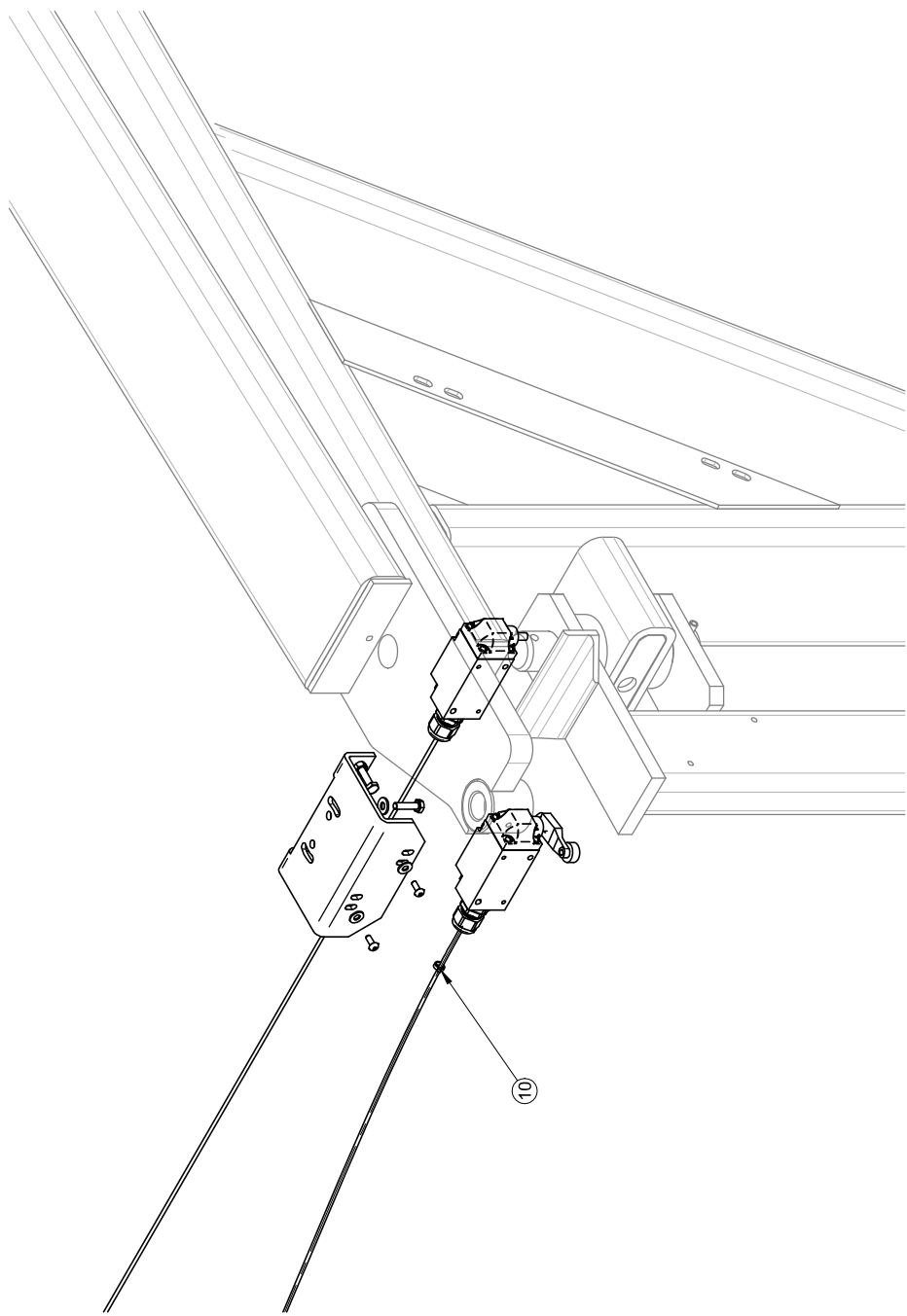
\*\*ITEM 6 & 7  
Appliquer du "locite 243 (bleu) sur les filets

RH assembly





Rev	Date	Approbation	Description
<p>UNLESS SPECIFIED IN FOOTNOTES, ALL DIMENSIONS VALUES ARE IN INCHES UNLESS SPECIFIED 2 - GENERAL TOLERANCES Frac.: ± 1/16" Dec.: ± 0.005" XX ± 0.1" XXX ± 0.015" X.XXX ± 0.005"</p>			
<p>AVIS: Information -Fiches à été conçues par et est la propriété exclusive de RAD Technologies Inc. Toute réimpression, réserve ou tous les droits de propriété, licence, conception, vente, utilisation, reproduction, ou toute autre action sans la permission écrite de RAD Technologies Inc. est strictement interdite. NOTICE: Information -Fiches ont été conçues par et est la propriété exclusive de RAD Technologies Inc. Toute réimpression, réserve, utilisation, conception, vente, ou toute autre action sans la permission écrite de RAD Technologies Inc. est strictement interdite. RAD TECHNOLOGIES INC. who uses safe manufacturing practices. reproduction rights reserved.</p>			
# FEUILLE / SHEET # AR390-0083		DATE CREATION 2009/08/18	
DESCRIPTION Error: No reference		CREATOR / CREATOR REVISION DATE sarifm 2014/10/15	
# DESSIN / DRAWING # AR390-0083		REVISION PAR / BY sarifm	
		ECHELLE / SCALE 1:80	
		PAGE 1 of 2	
		REVISION 0	

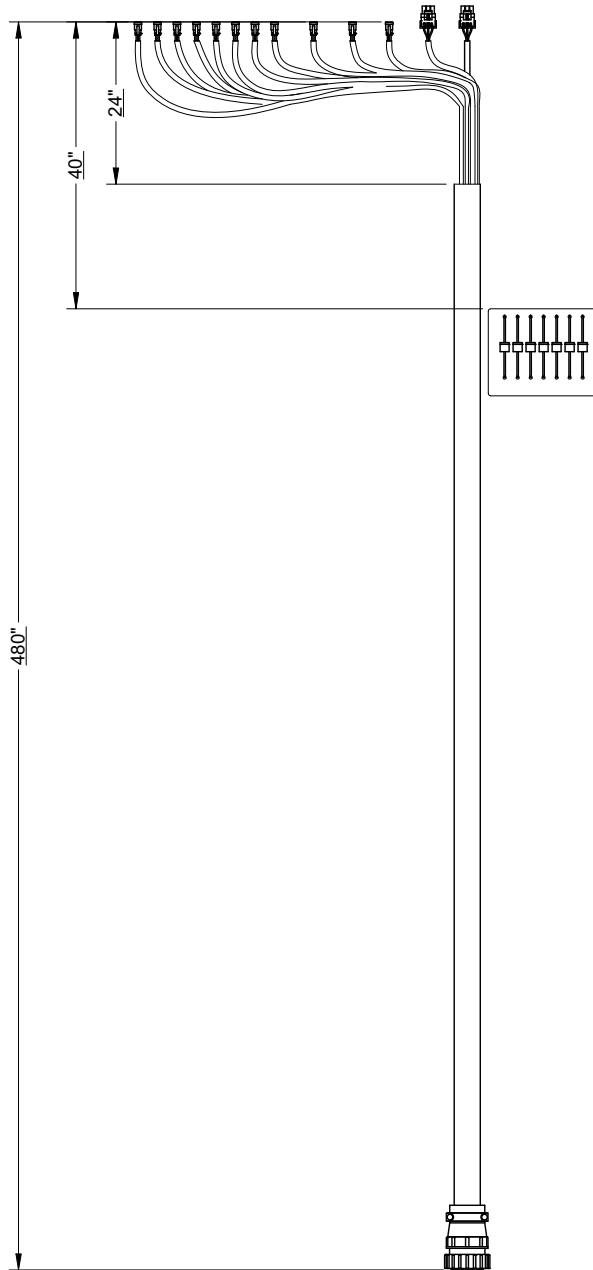




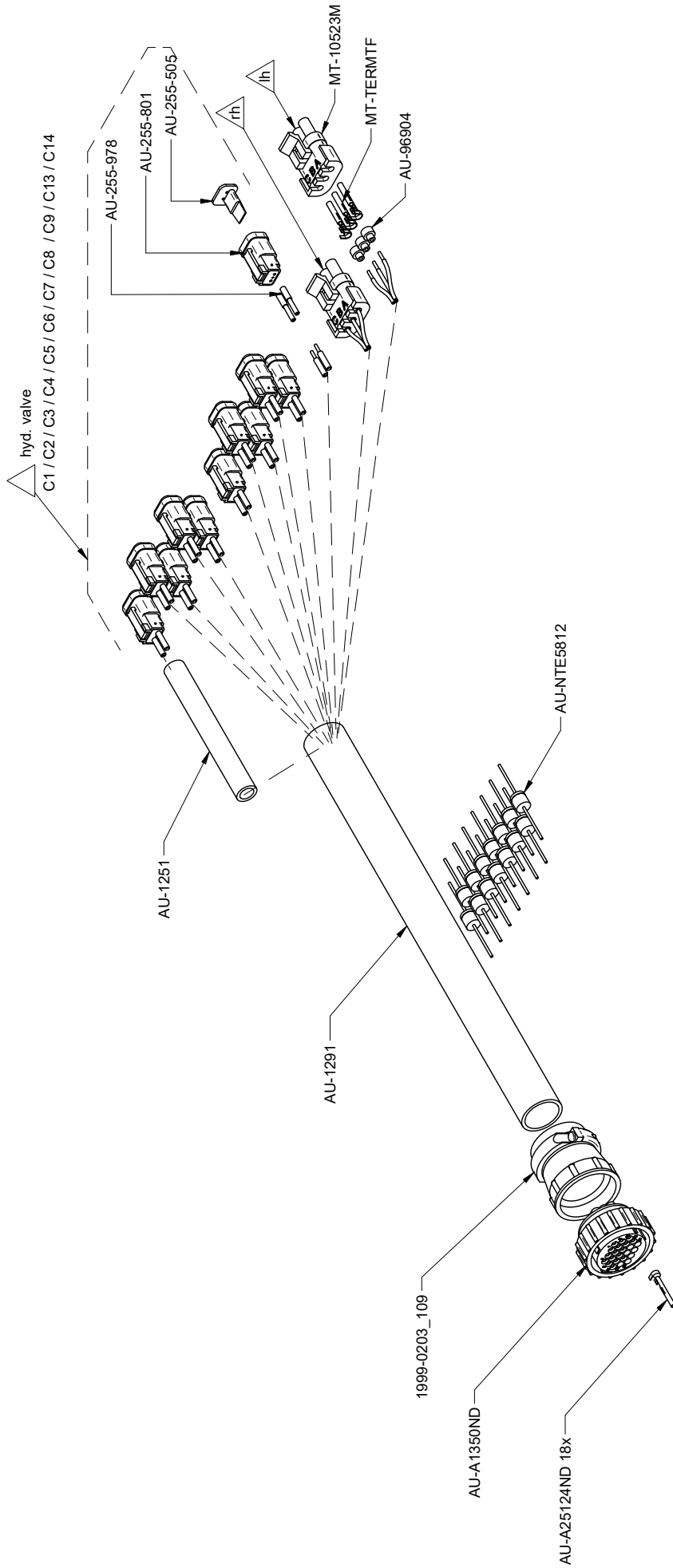
LH ASSY.

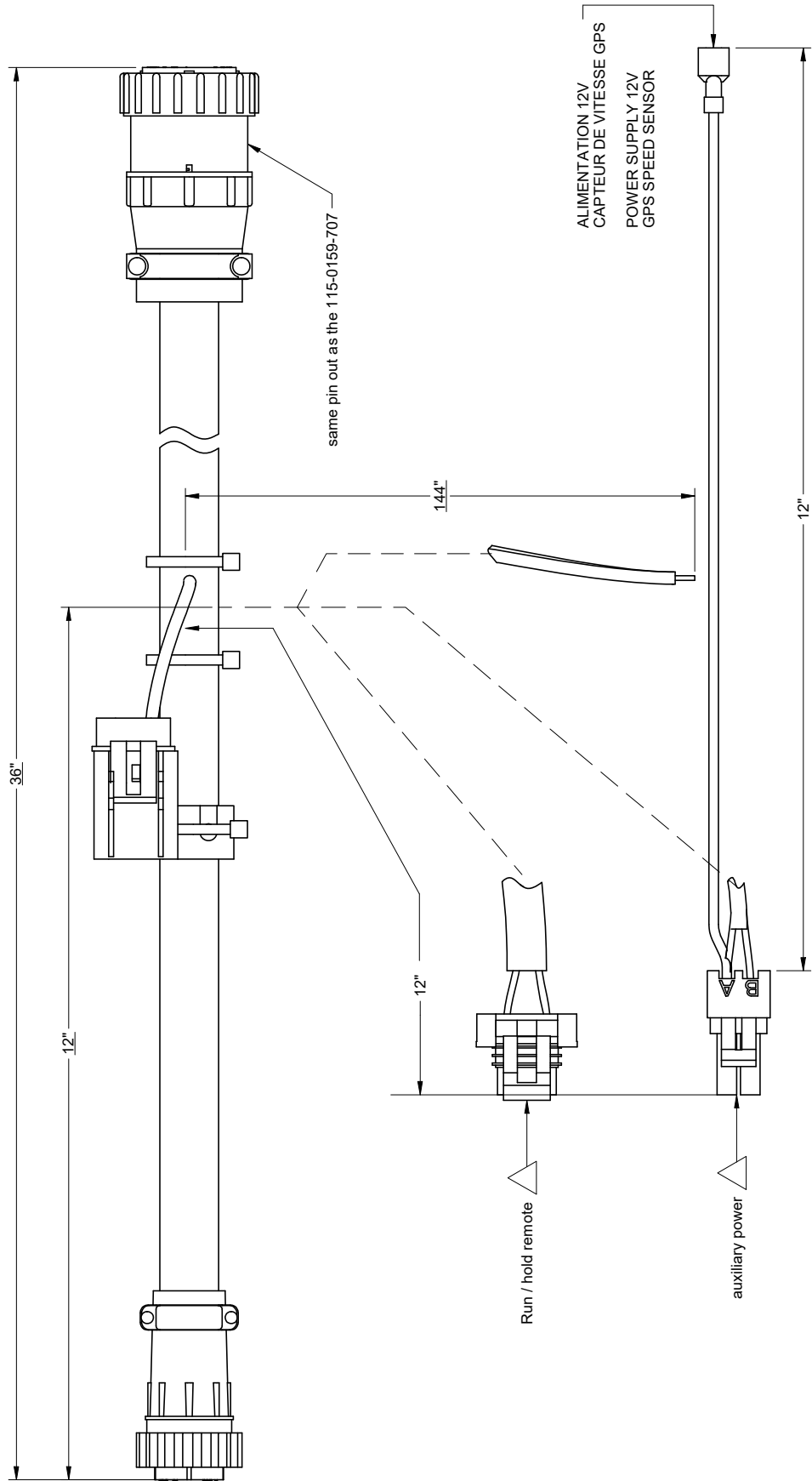
LES VALEURS SONT EN POULCES SAUF SPECIFIÉ UNLESS SPECIFIED IN INCHES GENERAL TOLERANCES FRA.: ± 1/16" XX: ± 0.1" XXX: ± 0.015"		AVIS: Information - Fournisseur à avis contraire per et est la propriété exclusive de RAD TECHNOLOGIES INC. Toute réimpression, copie, utilisation, licence, conception, vente, utilisation, ou autre forme de reproduction sans l'approbation écrite de RAD TECHNOLOGIES INC. est strictement interdite. NOTICE: Information - Supplier has all rights reserved. Reproduction without the written approval of RAD TECHNOLOGIES INC. is strictly prohibited.	# FEUILLE / SHEET # AR390-0083-001	DATE CREATION 2009/08/18	CREATEUR / CREATOR sarfm	REVISION DATE 2014/10/15	PAGE 2 of 2
			DESCRIPTION Error: No reference	REVISION PAR / BY sarfm	ECHELLE / SCALE 1:6.67	REVISION 0	
#DESSIN / DRAWING # AR390-0083	DIVISION OF 	RAD TECHNOLOGIES INC. who designs, manufactures and distributes this product.					
Rev	Description	Date	Approbation				

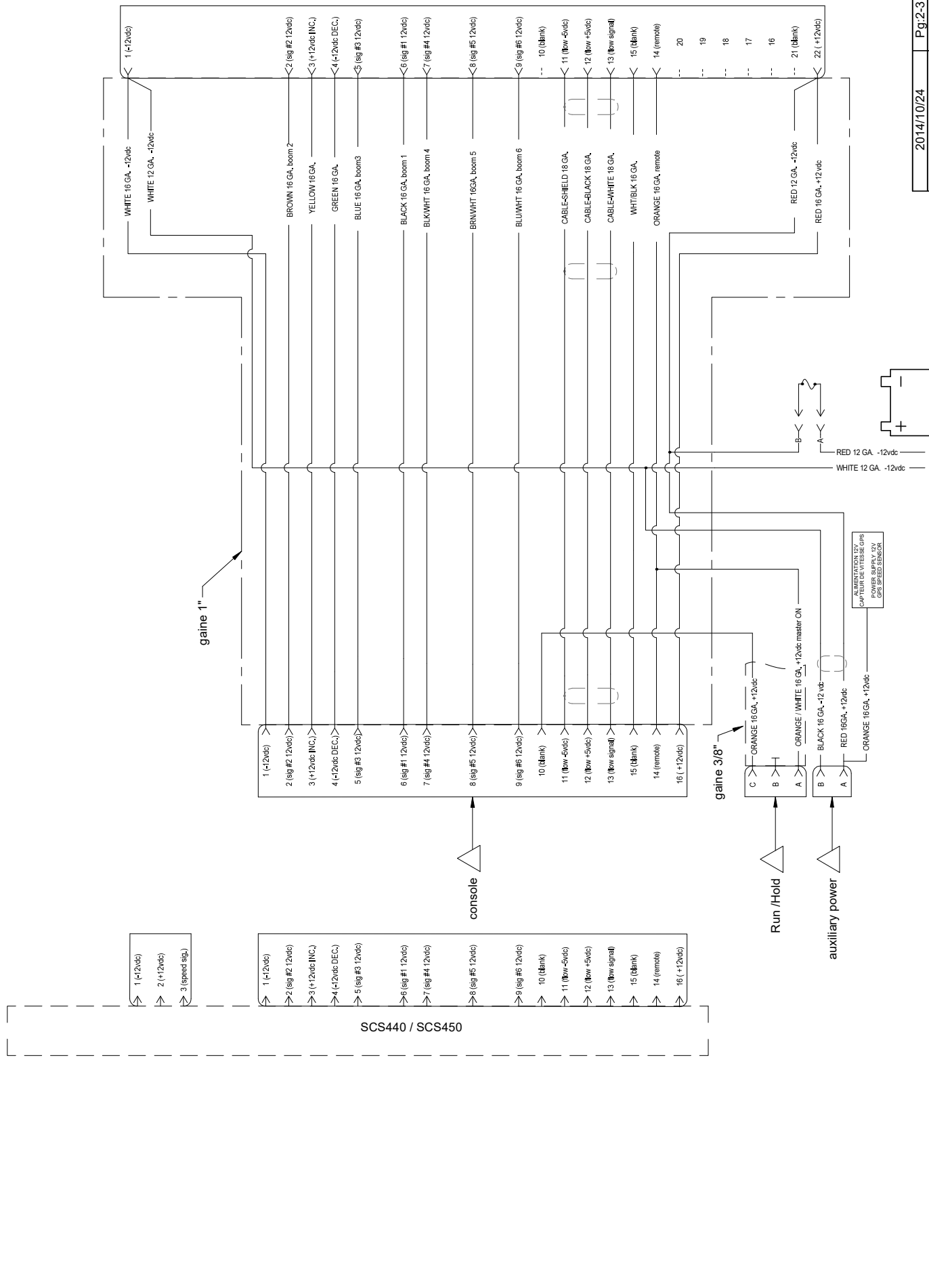


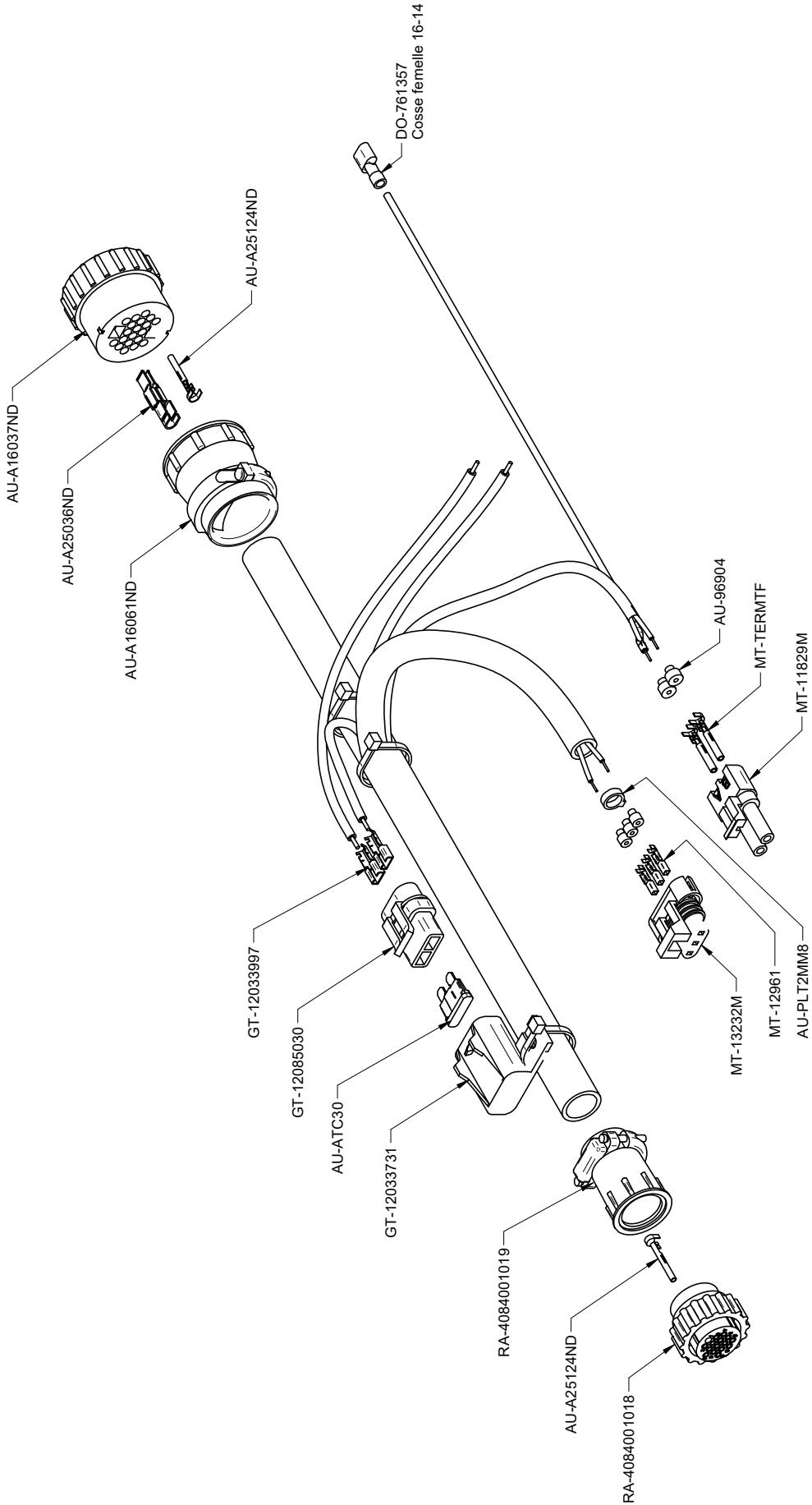






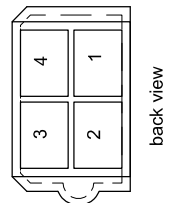
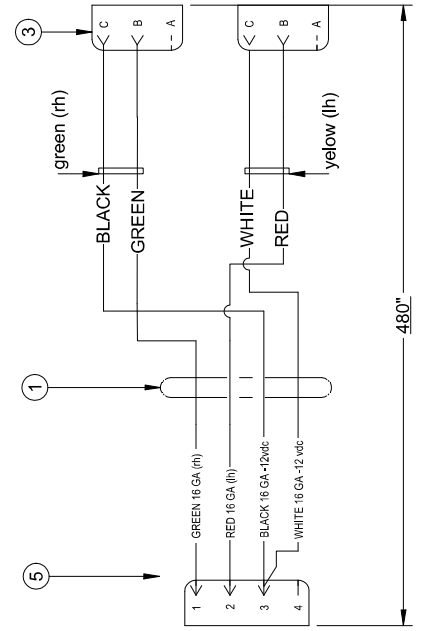
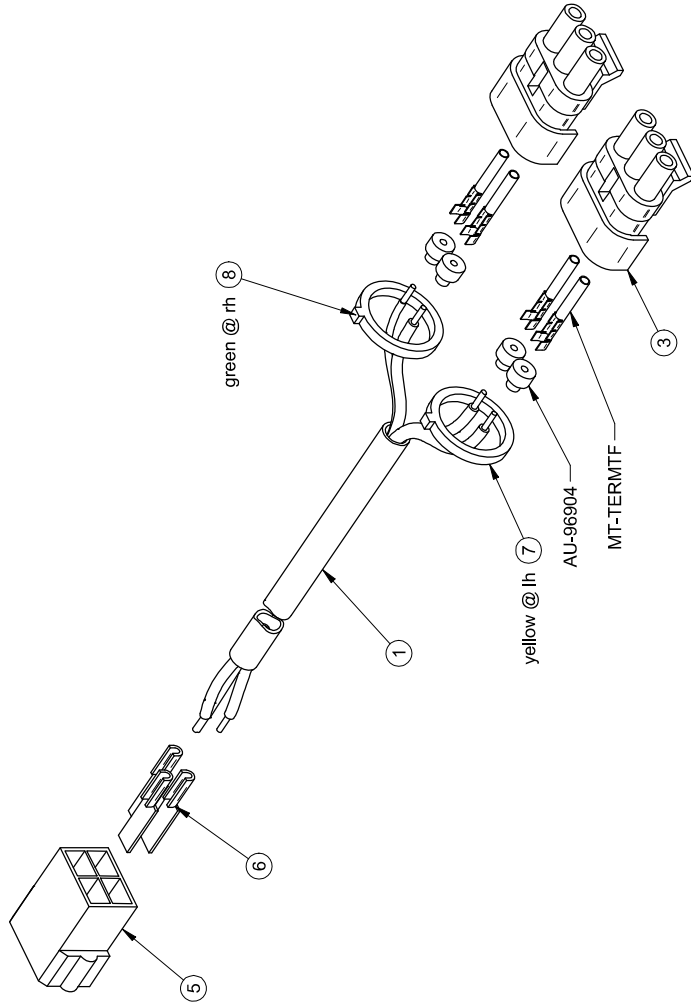


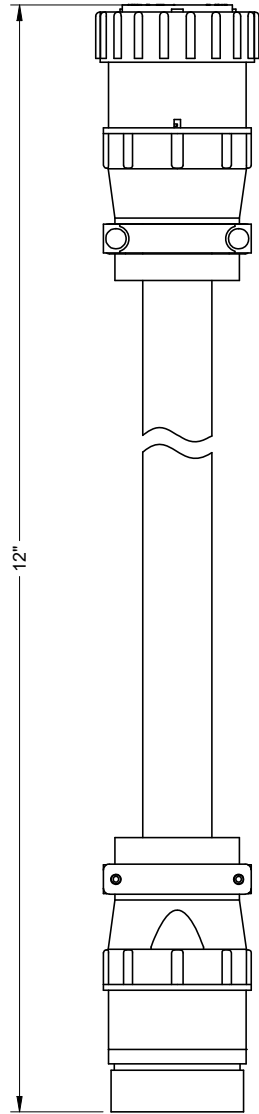




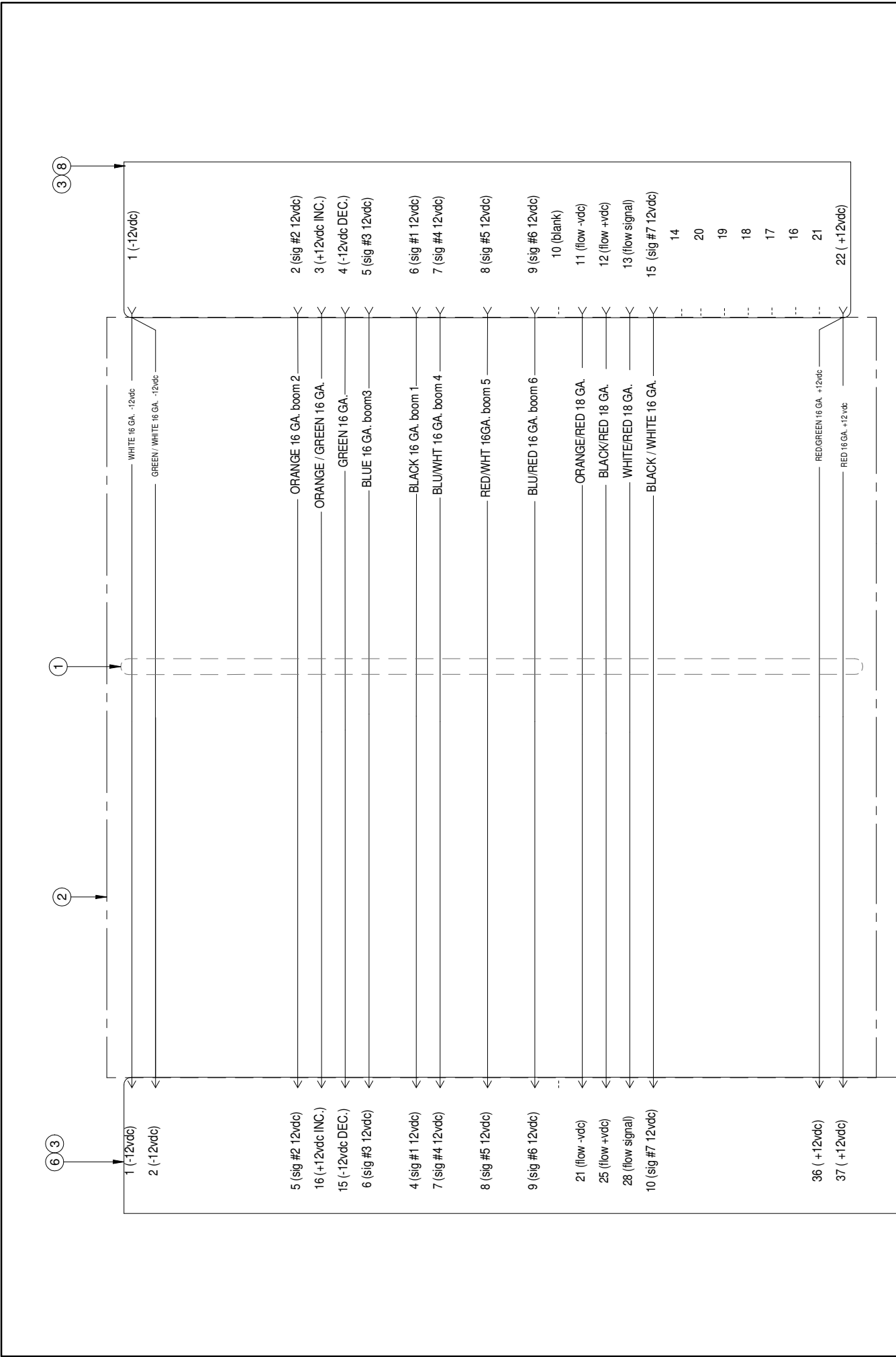
#	Ref.	Q.	"
1	BE-164PVC	1	480"

#	Ref.	Q.
1	BE-164PVC	1
3	MT-10523M	2
5	AU-400604	1
6	AU-406502	3
7	AU-L5304C	1
8	AU-L5305C	1









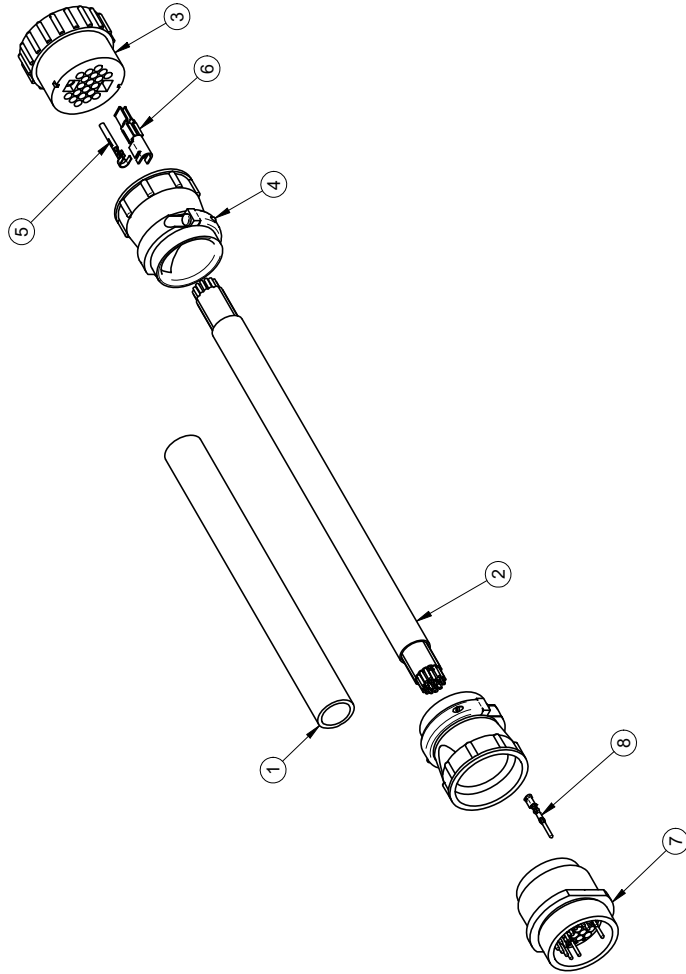
Rev	Description	Date	Approbation

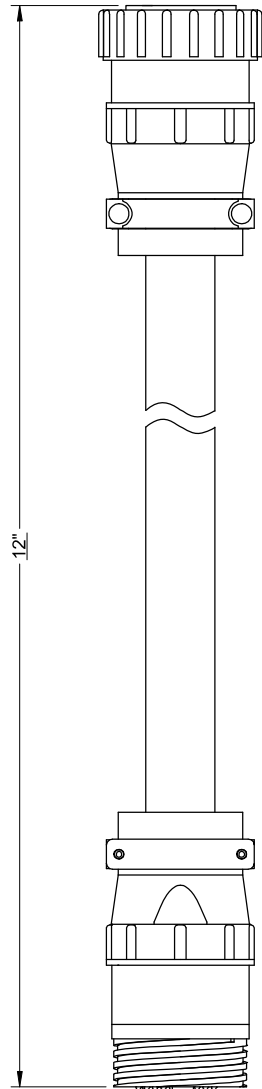
  

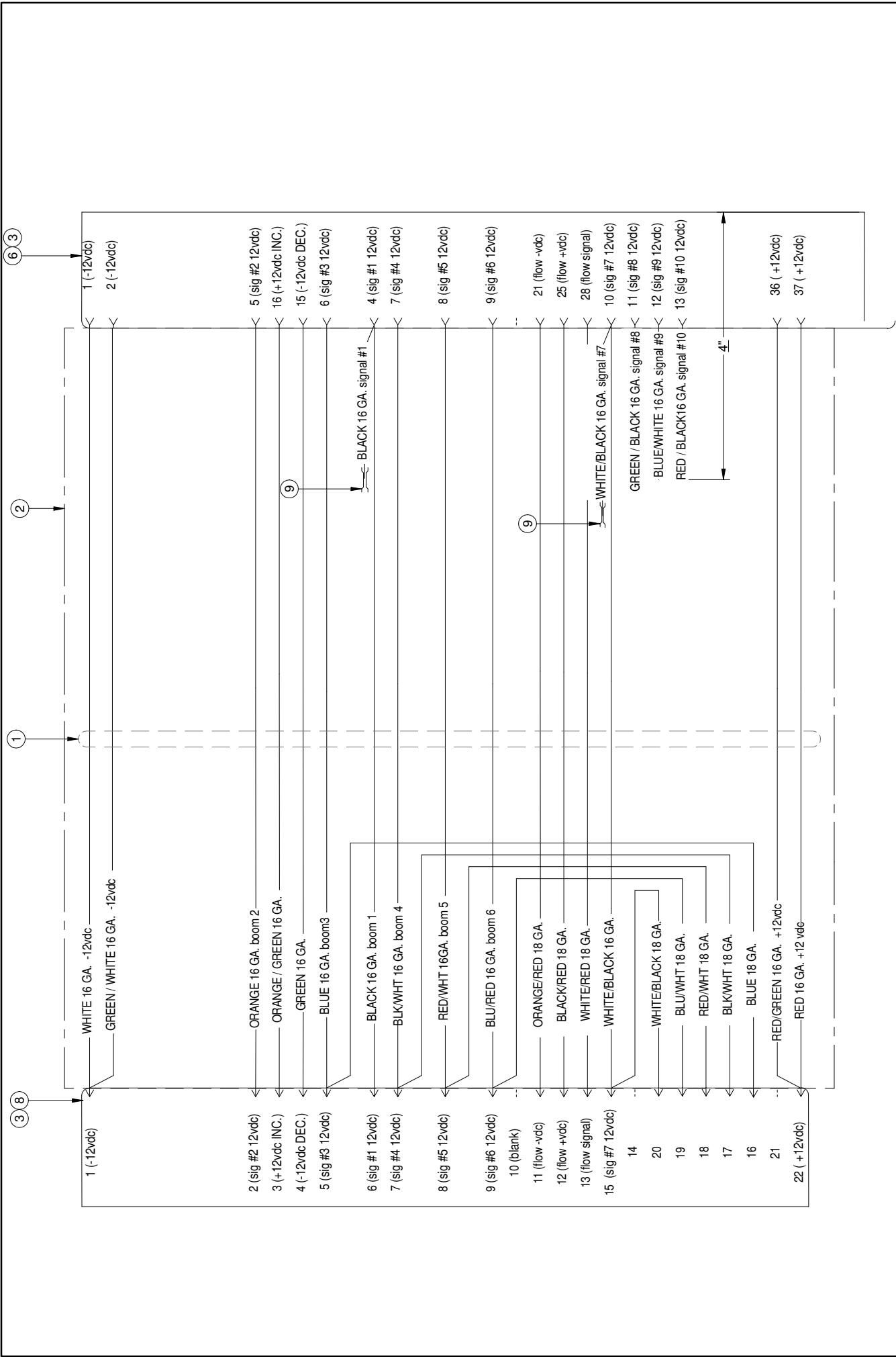
AVIS: L'information ci-incluse a été fournie par le fabricant et n'est pas garantie par MSG GREGSON. Les droits de propriété, licence, brevet, droits de reproduction, etc. sont réservés. Toute réimpression, réimpression, réimpression ou toute autre utilisation sans autorisation écrite de MSG GREGSON, qui réserve all patent rights therein, is prohibited.	# FEUILLE / SHEET # SE A390-0014	DATE CREATION 2009-04-28	CREATEUR / CREATOR lanoleg	REVISION DATE 2018-07-18	PAGE 2 of 3
DESCRIPTION Error: No reference	#DESSIN / DRAWING # A390-0016	REVISION PAR / BY allardp		REVISION ECHELLE / SCALE 1:1	

#	Ref.	Q.	"
1	AU-1291	1	7"
2	BE-1624PVC	1	8"

#	Ref.	Q.
1	AU-1291	1
2	BE-1624PVC	1
3	AU-A16037ND	1
4	AU-A16061ND	2
5	AU-A25124ND	13
6	AU-A25036ND	2
7	AU-A1356ND	1
8	AU-A25123ND	16



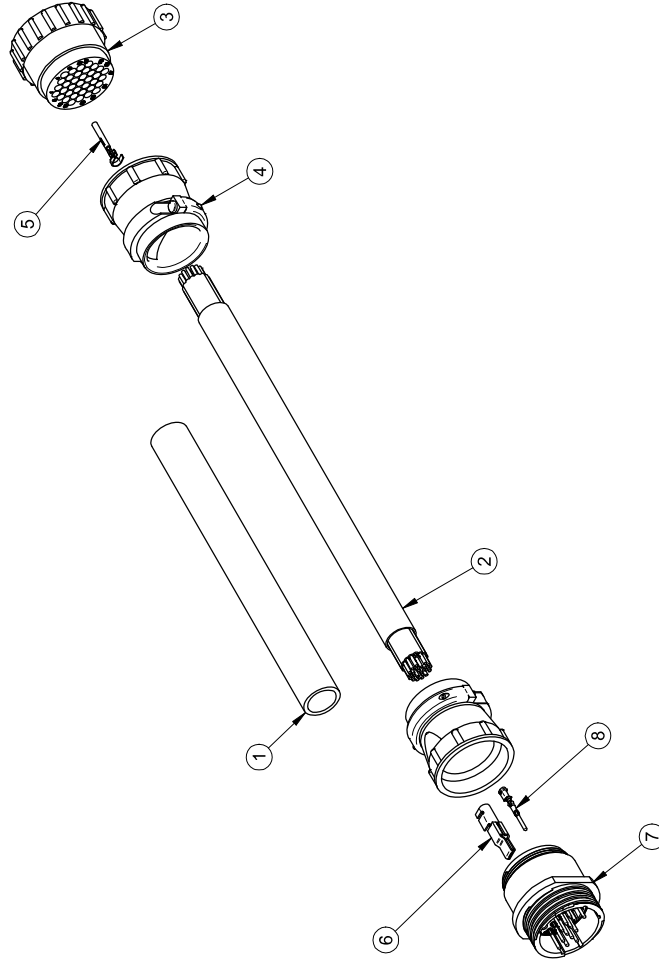




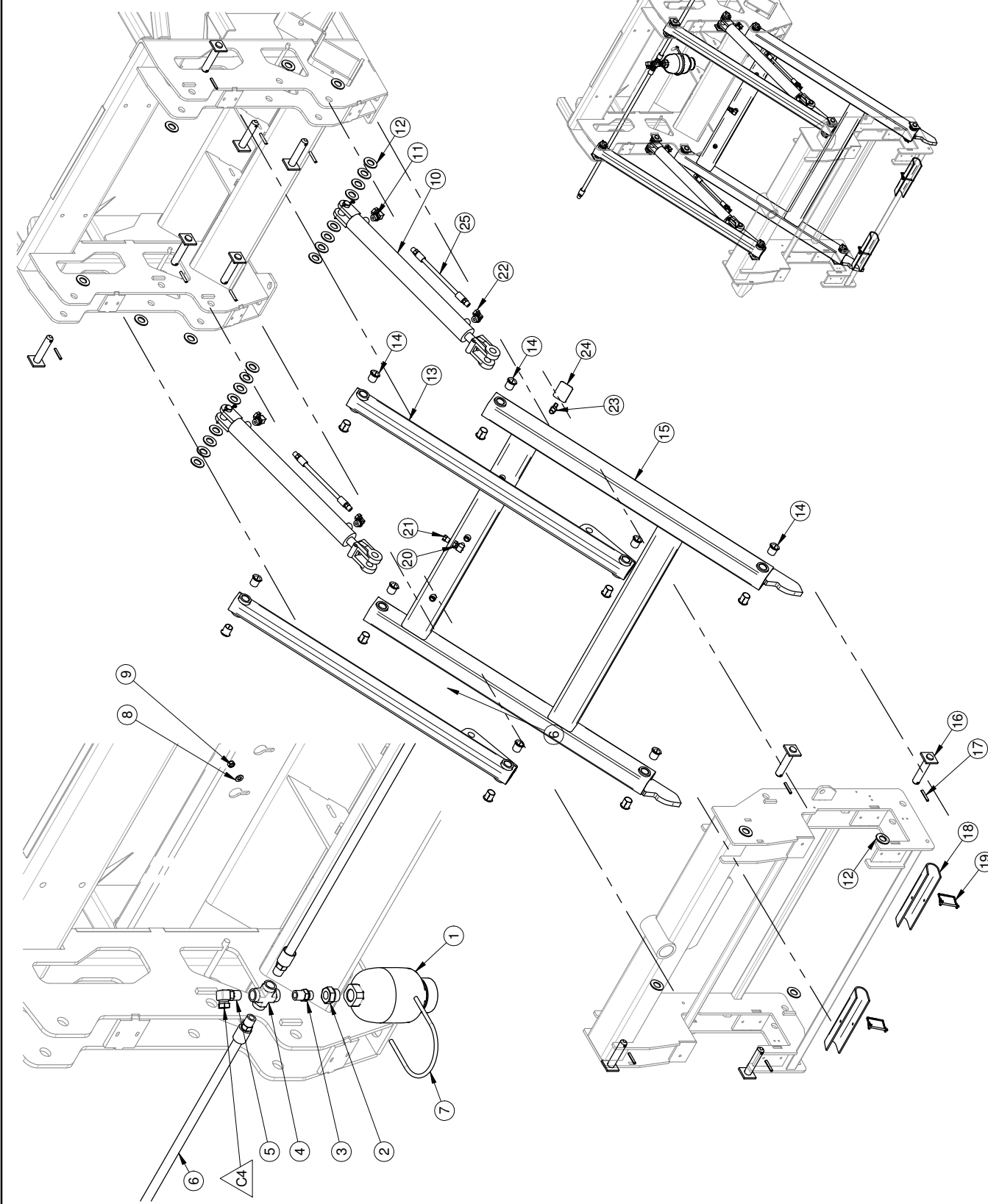
1- LES VALEURS SONT EN POUCES SAUF SI SPECIFIÉ UN AUTRE SYSTEME D'UNITS 2- GENERAL TOLERANCES Frac.: ± 1/16" X.XX: ± 0.01" X.XXX: ± 0.005"	<b>MSG</b> M S G R E G G S O N	AVIS: L'information ci-incluse a été fournie par le fabricant et est sous le contrôle de MS GREGGSON. Les droits de propriété, licence, brevet, droits de reproduction, etc. sont réservés. Toute réimpression, réimpression, réimpression ou reproduction sans autorisation écrite de MS GREGGSON, qui réserve all patent rights therein, is prohibited.	# FEUILLE / SHEET # SE A390-0029	DATE CREATION 2009-04-28	CREATEUR / CREATOR lanoleg	REVISION DATE 2018-07-18	PAGE 2 of 3
DESCRIPTION Error: No reference	#DESSIN / DRAWING # A390-0029	REVISION PAR / BY allardp	REVISION DATE 2018-07-18	REVISION SCALE 1:1	REVISION 0		
Rev	Description	Date	Approbation				

#	Ref.	Q.	"
1	AU-1291	1	7"
2	BE-1624PVC	1	8"

#	Ref.	Q.
1	AU-1291	1
2	BE-1624PVC	1
3	AU-A1306ND	1
4	AU-A16061ND	2
5	AU-A25124ND	19
6	AU-A25035ND	2
7	AU-A16034ND	1
8	AU-A25123ND	18
9*	DO-761232	2



#	REF.	Q.
1	CA-PDH900650	1
2	AU-0510128	1
3	AU-50100808	1
4	AU-S1002D	1
5	MO-940568	1
6	YH-08A08B08A-0066-01	2
7	AU-UBR516434512	1
8	BT-FW516	2
9	BT-LN516	2
10	MI-645298R3	2
11	MO-951588	2
12	BT-FW1SAE	26
13	A510-0001	2
14	AU-16FTH20	16
15	A510-0002	1
16	GPND1000-0401-001	10
17	AU-SP5162	10
18	MS-BCP11211	2
19	AU-QP240SQ	2
20	MO-940566	1
21	AU-IPF38	1
22	MO-951586	2
23	AU-243C	1
24	AU-DECVALVE	1
25	YH-06A03A06A-0028-01	2



Rev	Description	Date	Approbation

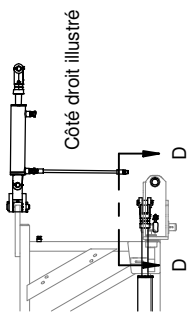
# FEUILLE / SHEET #	AR510-0001-2	DATE CREATION	2008-05-09	CREATEUR / CREATOR	tessonneaudd	REVISION PAR / BY	allarcp	PAGE	1 of 1
DESCRIPTION	Relevage de 58" parallélogramme rampe 80" et plus				REVISION	ECHELLE / SCALE	1:40	REVISION	2
AVIS: L'information ci-incluse a été fournie par le fabricant et n'est pas une garantie de performance. Les droits de propriété, licence, brevet, droits de reproduction, etc., sont réservés. Toute réimpression ou utilisation non autorisée sans la permission écrite du fabricant est strictement interdite. MS GREGGSON, who reserves all patent, trademark, copyright, and/or reproduction rights thereto.					# DRESSIN / DRAWING #	AR510-0001-2			

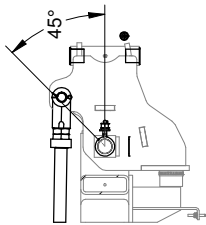
1- LES VALEURS SONT EN POUCES SAUF SI SPECIFIE UN AUTRE SYSTEME D'UNITS	1- VALUES ARE INCHES UNLESS OTHERWISE SPECIFIED
2- TOLERANCES GENERALES	2- GENERAL TOLERANCES
Frac.: ± 1/16"	Frac.: ± 0.01"
X.XX: ± 0.1"	X.XX: ± 0.1"
X.XXX: ± 0.005"	X.XXX: ± 0.005"

#	REF.	Q.	L"
60	LV-2PVC	2	1 3/4"

Utiliser les trous du haut pour installer le bloc hyd.



ORIENTATION BAGUE @ 45° TYP (4)

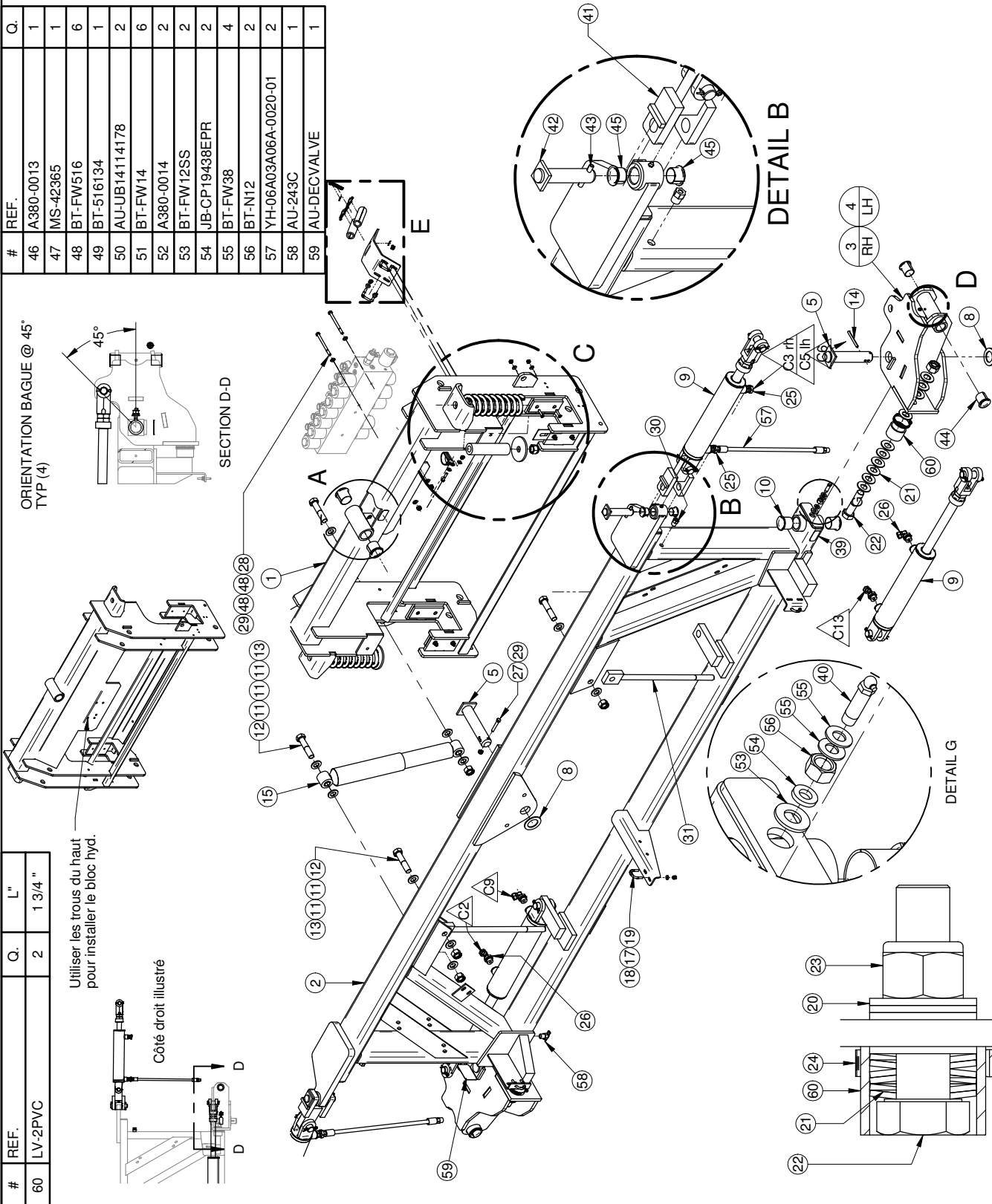


SECTION D-D

#	REF.	Q.
46	A380-0013	1
47	MS-42365	1
48	BT-FW516	6
49	BT-516134	1
50	AU-UB14114178	2
51	BT-FW14	6
52	A380-0014	2
53	BT-FW12SS	2
54	JB-CP19438EPR	2
55	BT-FW38	4
56	BT-N12	2
57	YH-06A03A06A-0020-01	2
58	AU-243C	1
59	AU-DECVALVE	1

#	REF.	Q.
1	A520-0002	1
2	A530-TG109B	1
3	A540-DA009D-D	1
4	A540-DA009D-G	1
5	GPND1500-0605-001	3
6	GHMYND06200-0500-01	4
7	GCLS20G-001	5
8	MS-FW1916212	3
9	MI-648476R2	4
10	AU-24FTH24	6
11	BT-FW34SAE	10
12	BT-34312	4
13	BT-LN34	6
14	AU-SP5163	2
15	GT-600134	1
16	BT-14114TF	8
17	BT-FW14SS	14
18	BT-LN14SS	14
19	AU-UBR14118112	3
20	BT-FW1SAE	8
21	AU-DS240	12
22	BT-14	2
23	BT-LN1	2
24	DA-SHAS32	2
25	AU-IS705086	4
26	MO-951586	4
27	BT-5162	1
28	BT-5164	2
29	BT-LN516	4
30	AU-IPF38	2
31	A730-0001	2
32	MO-641	5
33	A730-0002	2
34	MS-F08044	2
35	A730-0003	2
36	FF-TS16R20	1
37	BT-14114	1
38	BT-LN14	5
39	AU-DECGR25H	3
40	AU-1606B	2
41	A760-0012	2
42	GPND-001	2
43	AU-SP5162	2
44	AU-20FTH24	4
45	AU-16FTH12	4

CREATEUR / CREATOR	REVISION DATE	PAGE
plouffej	2019-03-18	1 of 2
REVISION PAR / BY	REVISION / SCALE	REVISION
allardp	1:30	6



DETAIL B

DETAIL G

AVIS: L'information ci-incluse a été fournie par le fabricant et n'est pas la propriété de MS GREGGON. Toute réimpression, utilisation commerciale, fabrication et/ou droits de reproduction, sans la permission écrite de MS GREGGON, est strictement interdite. Who has been provided by and is the property of MS GREGGON. Any reprinting, commercial use, manufacturing and/or reproduction without the written permission of MS GREGGON is strictly prohibited.

# FEUILLE / SHEET # AR530-DA119B  
 # DESCRIPTION Section centre pivot central rampe DA <75  
 # DESSIN / DRAWING # AR530-DA119B

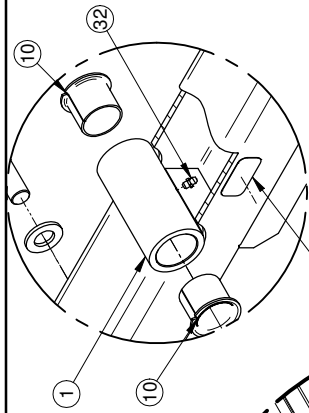
1- LES VALEURS SONT EN POUCES SAUF SI SPECIFIÉ  
 1- VALUES ARE INCHES UNLESS OTHERWISE SPECIFIED  
 2- TOLERANCES GENERALES  
 Fraç.: ± 1/16"  
 X.X: ± 0.01"  
 X.XX: ± 0.01"  
 X.XXX: ± 0.005"

Rev	Description	Date	Approbation
Rev 6	Ajout Boyau pour récupération chaudière	8/03/2019	P.Allard
Rev 5	AU-16FTH20 remplacé par AU-16FTH12	8/03/2018	Patrick C.

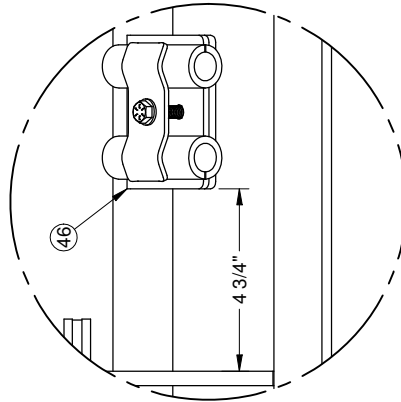
#	REF.	Q.	L"
60	LV-2PVC	2	1 3/4"

#	REF.	Q.
47	MS-42365	1
48	BT-FW516	6
49	BT-516134	1
50	AU-UB14114178	2
51	BT-FW14	6
52	A380-0014	2
53	BT-FW12SS	2
54	JB-CP19438EPR	2
55	BT-FW38	4
56	BT-NI2	2
57	YH-06A03A06A-0020-01	2
58	AU-243C	1
59	AU-DECVLVE	1
60	LV-2PVC	2

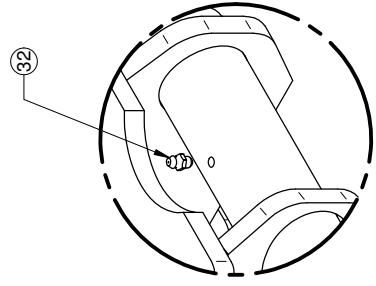
#	REF.	Q.
1	A520-0002	1
2	A530-TG109B	1
3	A540-DA009D-D	1
4	A540-DA009D-G	1
5	GPND1500-0605-001	3
6	GHMYN06200-0500-01	4
7	GCL20G-001	5
8	MS-FW1916212	3
9	MI-648476R2	4
10	AU-24FTH24	6
11	BT-FW34SAE	10
12	BT-34312	4
13	BT-LN34	6
14	AU-SP5163	2
15	GT-600134	1
16	BT-14114TF	8
17	BT-FW14SS	14
18	BT-LN14SS	14
19	AU-UBR114118112	3
20	BT-FW1SAE	8
21	AU-DS240	12
22	BT-14	2
23	BT-LN1	2
24	DA-SHAS32	2
25	AU-IS705086	4
26	MO-951586	4
27	BT-5162	1
28	BT-5164	2
29	BT-LN516	4
30	AU-IPF38	2
31	A730-0001	2
32	MO-641	5
33	A730-0002	2
34	MS-F08044	2
35	A730-0003	2
36	FF-TS16R20	1
37	BT-14114	1
38	BT-LN14	5
39	AU-DECGR25H	3
40	AU-1606B	2
41	A760-0012	2
42	GPND-001	2
43	AU-SP5162	2
44	AU-20FTH24	4
45	AU-16FTH12	4
46	A380-0013	1



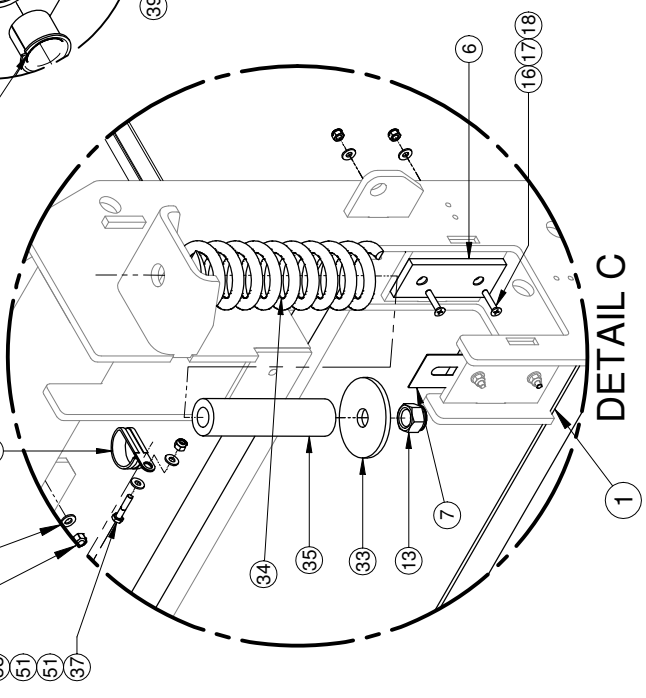
DETAIL A



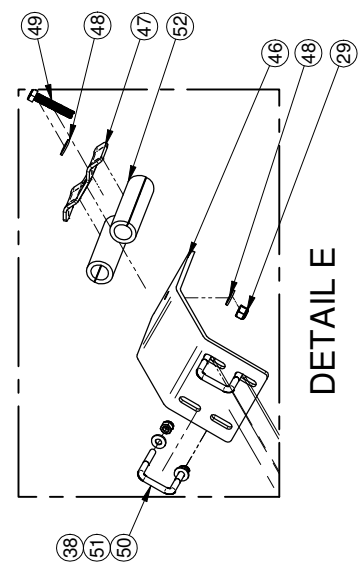
DETAIL F



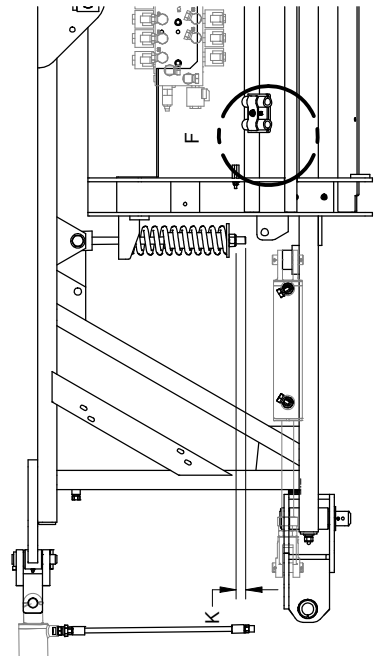
DETAIL D



DETAIL C



DETAIL E



K = 3/4" Avec autoboom  
K = 2 1/4" Sans autoboom

1- LES VALEURS SONT EN POUCES SAUF SI SPECIFIE  
UNITS: INCHES  
2- TOLERANCES GENERALES  
Frac.: ± 1/16"  
X.X: ± 0.01"  
X.XX: ± 0.01"  
X.XXX: ± 0.005"



AVIS: L'information ci-jointe a été fournie par le fabricant et n'est pas une garantie. Les droits de propriété, licence, commercialisation, fabrication et/ou droits de reproduction, sont réservés. No part shall be used in the property of M S GREGGSON, who reserves all patent rights thereon. No part shall be reproduced without prior written permission.

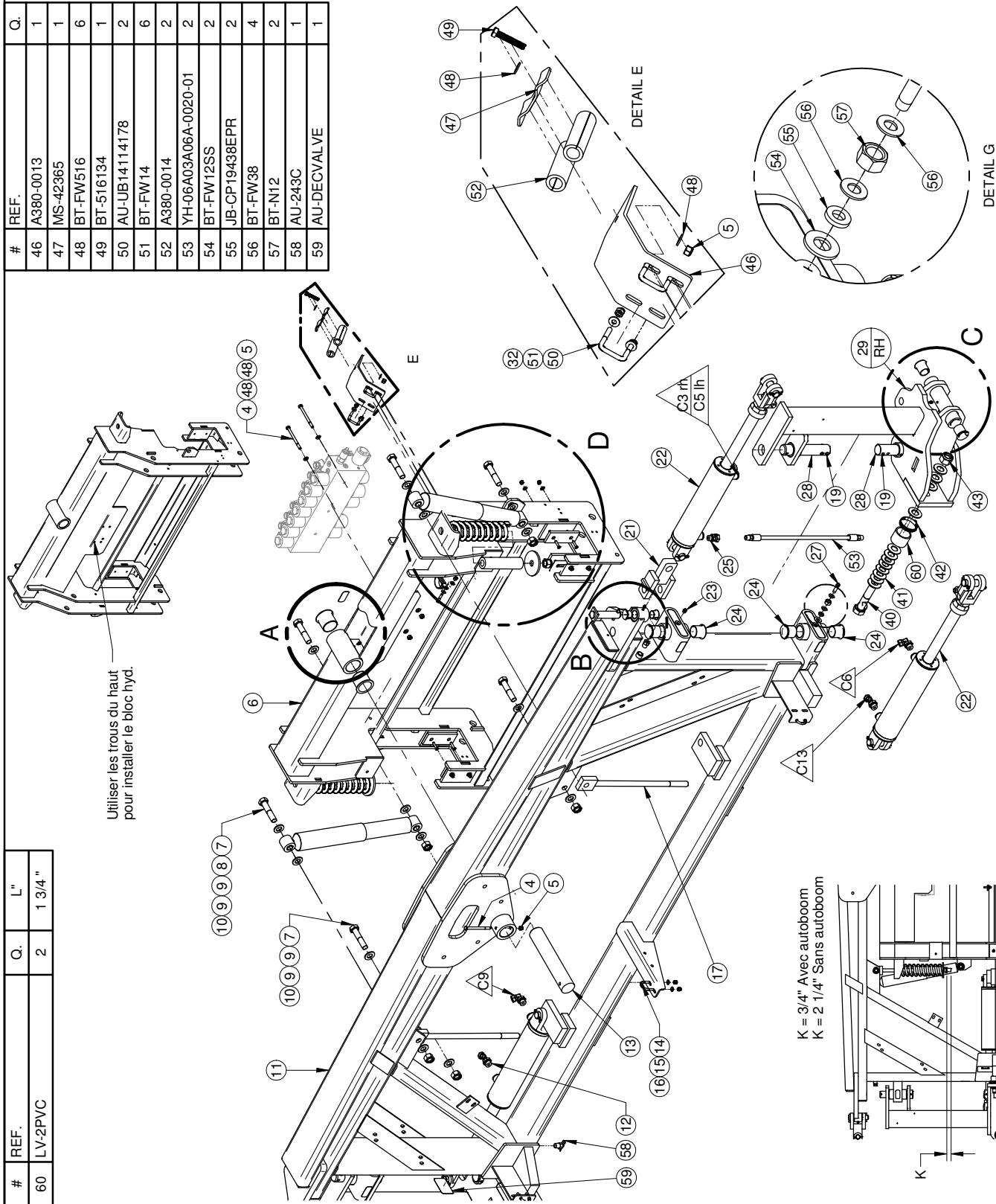
# FEUILLE / SHEET #	DATE CREATION	CREATEUR / CREATOR	REVISION DATE	PAGE
AR530-DA119B-001	2009-02-09	plouffej	2019-03-18	2 of 2
DESCRIPTION				
Section centre pivot central rampe DA <75				
#DESSIN / DRAWING #				
AR530-DA119B				
REVISION				
		allardp	ECHELLE / SCALE	6
			1:1	

Rev	Description	Date	Approbation
Rev 6	Ajout Boyau pour décapation chûle	8/03/2019	P.Allard
Rev 5	AU-16FTH20 remplacé par AU-16FTH12	8/03/2018	Patrick C.



#	REF.	Q.	L"
60	LV-2PVC	2	1 3/4"

Utiliser les trous du haut pour installer le bloc hyd.

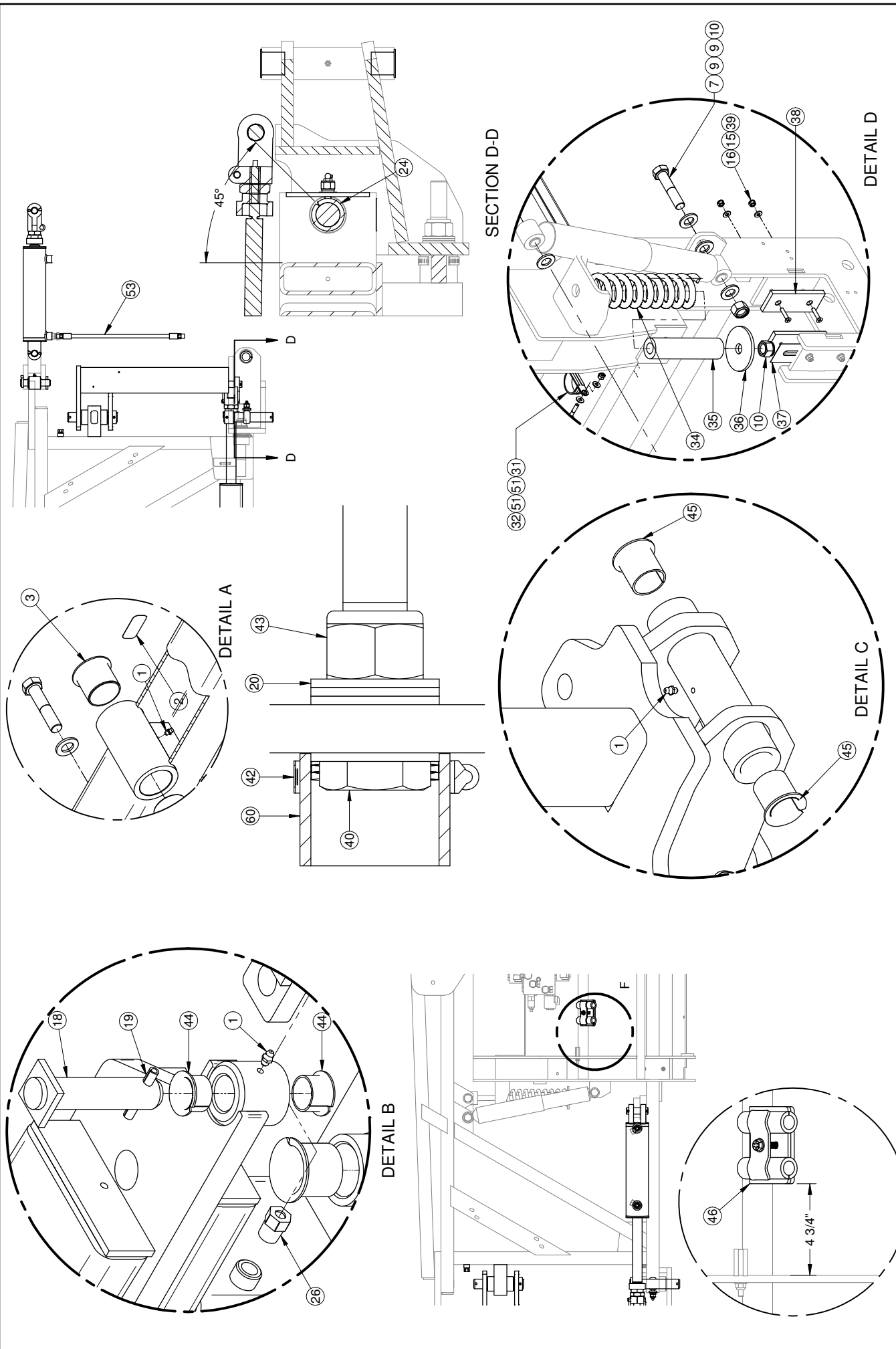


K = 3/4" Avec autoboom  
K = 2 1/4" Sans autoboom

#	REF.	Q.
1	MO-641	5
2	AU-DECGR25H	5
3	IG-GFI-3235-32	2
4	BT-5164	3
5	BT-LN516	1
6	A520-0001	6
7	BT-34312	2
8	GT-600134	2
9	BT-FW34SAE	16
10	BT-LN34	8
11	A530-DA109A	1
12	MO-951586	4
13	GNB2000-1104-001	1
14	AU-UBRI14118112	3
15	BT-FW14SS	14
16	BT-LN14SS	14
17	A730-0001	2
18	GNPD-001	2
19	AU-SP5162	6
20	BT-FW1SAE	8
21	A760-0012	2
22	AU-TR310ASAE	4
23	MO-610	2
24	AU-24FTH24	8
25	AU-IS705086	2
26	AU-IPF38	2
27	AU-1606B	2
28	GNPB-004	4
29	A540-DA009C-D-R1	1
30*	A540-DA009C-G-R1	1
31	FF-TS16R20	5
32	BT-LN14	1
33*	BT-14114	2
34	MS-F08045	2
35	A730-0003	2
36	A730-0002	2
37	GCLS20G-001	5
38	GHMYND6200-0500-01	4
39	BT-14114TF	8
40	BT-1411/2	2
41	AU-DS240	16
42	DA-SHASS2	2
43	BT-LN1	2
44	AU-16FTH12	4
45	AU-20FTH24	4

#	REF.	Q.
46	A380-0013	1
47	MS-42365	1
48	BT-FW516	6
49	BT-516134	1
50	AU-UB14114178	2
51	BT-FW14	6
52	A380-0014	2
53	YH-06A03A06A-0020-01	2
54	BT-FW12SS	2
55	JB-CP19438EPR	2
56	BT-FW38	4
57	BT-N12	2
58	AU-243C	1
59	AU-DECVLVE	1

AVIS	Information c-motrice a 46	# FEUILLE / SHEET #	DATE CREATION	CREATEUR / CREATOR	REVISION DATE	PAGE
1-LES VALEURS SONT EN POUCE SAUF SI SPECIFIE	1-VALUES ARE IN INCHES UNLESS SPECIFIED OTHERWISE	AR530-DA119C	2008-12-05	plouffej	2019-03-20	1 of 2
2-TOLERANCES GENERALES	2-GENERAL TOLERANCES	DESCRIPTION			REVISION PAR / BY	
Fr.: ± 0.16	Fr.: ± 0.16	Section centre pivot central rampe DT 100/105'			allardp	
X.X: ± 0.1"	X.X: ± 0.1"	#DESSIN / DRAWING #			ECHELLE / SCALE	REVISION
X.XX: ± 0.01"	X.XX: ± 0.01"	AR530-DA119C			1:30	6
X.XXX: ± 0.005"	X.XXX: ± 0.005"					



Rev	Description	Date	Approbation
Rev 6	Ajuste composantes pour récupération chaudière cylindrique	20/03/2018 P. Allard	

# FEUILLE / SHEET #	DATE CREATION	CREATEUR / CREATOR	REVISION DATE	PAGE
AR530-DA119C-001	2008-12-05	plouffej	2019-03-20	2 of 2
DESCRIPTION	REVISION PAR / BY	ECHELLE / SCALE	REVISION	
Section centre pivot central rampe DT 100/105	allardp	1:1	6	
#DESSIN / DRAWING #				
AR530-DA119C				

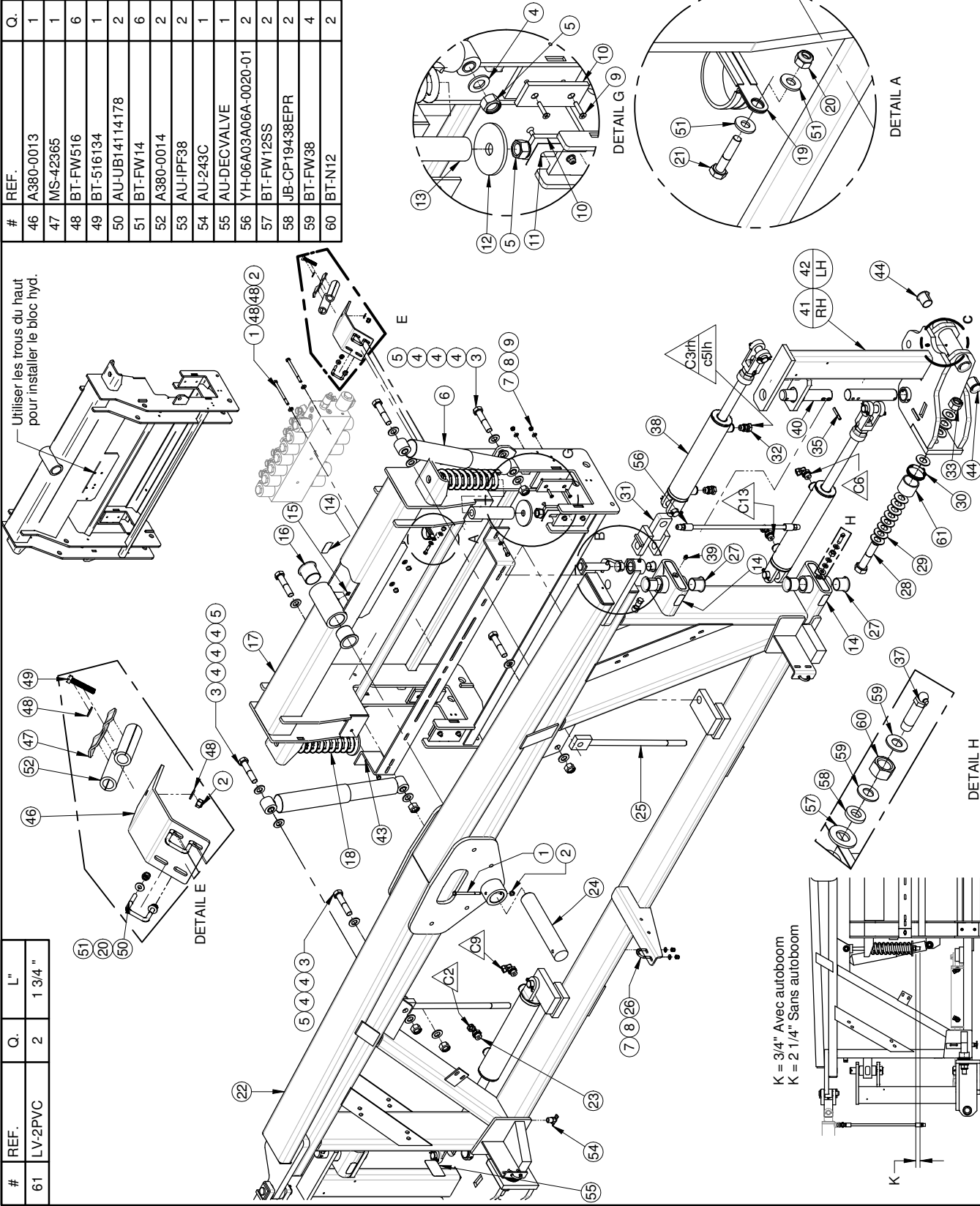
<p>1- LES VALEURS SONT EN POUCES SAUF SI SPECIFIÉ</p> <p>1- VALUES ARE INCHES UNLESS OTHERWISE SPECIFIED</p> <p>2- TOLERANCES GENERALES</p> <p>Frac.: ± 1/16"</p> <p>XX: ± 0.1"</p> <p>XXX: ± 0.01"</p> <p>XXX: ± 0.005"</p>	<p>AVIS: L'information ci-incluse a été fournie par le fabricant et n'est pas une garantie de performance. Les droits de propriété, licence, brevet, etc. sont réservés. Toute réimpression, reproduction, communication, fabrication et/ou utilisation sans autorisation écrite est formellement interdite.</p> <p>NOTICE: The information included herein is provided by the manufacturer and does not constitute a performance guarantee. All rights of ownership, license, patent, etc. are reserved. Any reprinting, reproduction, communication, fabrication and/or use without written authorization is strictly prohibited.</p>
--	---

#	REF.	Q.	L"
61	LV-2PVC	2	1 3/4"

Utiliser les trous du haut pour installer le bloc hyd.

#	REF.	Q.
46	A380-0013	1
47	MS-42365	1
48	BT-FW516	6
49	BT-516134	1
50	AU-UB14114178	2
51	BT-FW14	6
52	A380-0014	2
53	AU-IPF38	2
54	AU-243C	1
55	AU-DECVALVE	1
56	YH-06A03A06A-0020-01	2
57	BT-FW12SS	2
58	JB-CP19438EPR	2
59	BT-FW38	4
60	BT-N12	2

#	REF.	Q.
1	BT-5164	3
2	BT-LN516	4
3	BT-34312	6
4	BT-FW34SAE	16
5	BT-LN34	8
6	GT-600134	2
7	BT-LN14SS	14
8	BT-FW14SS	14
9	BT-14114TF	8
10	GHMVN06200-0500-01	4
11	GCL520G-001	5
12	A730-0002	2
13	A730-0003	2
14	AU-DECGR25H	5
15	MO-641	5
16	IG-GFI-3235-32	2
17	A520-0001	1
18	MS-F08045	2
19	FF-TS16R20	1
20	BT-LN14	5
21	BT-14114	1
22	A530-DA109A	1
23	MO-951586	4
24	GPNB2000-1104-001	1
25	A730-0001	2
26	AU-UBR14118112	3
27	AU-24FTH24	8
28	BT-141/2	2
29	AU-DS240	16
30	DA-SHAS32	2
31	A760-0012	2
32	AU-IS705086	4
33	BT-LN1	2
34	GPND-001	2
35	AU-SP5162	6
36	BT-FW1SAE	8
37	AU-1606B	2
38	MI-648476R2	2
39	MO-610	4
40	GPNB-004	4
41	A540-DA009C-D-R1	1
42	A540-DA009C-G-R1	1
43	A370-0002	1
44	AU-20FTH24	4
45	AU-16FTH12	4



K = 3/4" Avec autoboom  
K = 2 1/4" Sans autoboom

DETAIL H

DETAIL A

1- LES VALEURS SONT EN POUCES SAUF SI SPECIFIE  
UNITS ARE IN INCHES UNLESS SPECIFIED OTHERWISE  
2- TOLERANCES GENERALES  
Frac.: ± 1/16"  
X.XX: ± 0.01"  
X.XXX: ± 0.005"

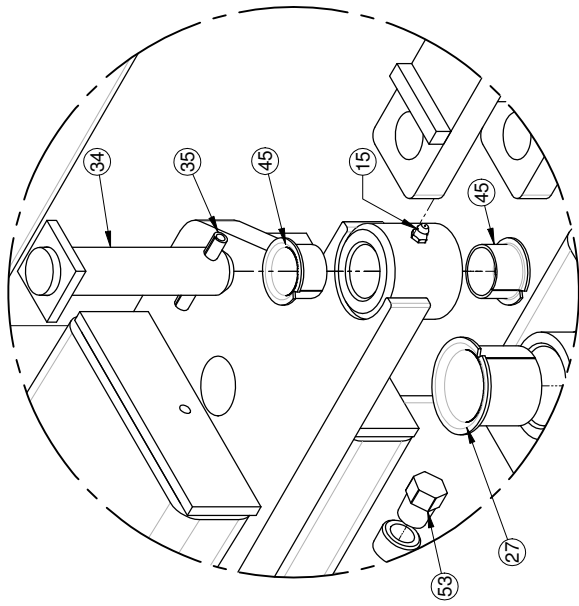
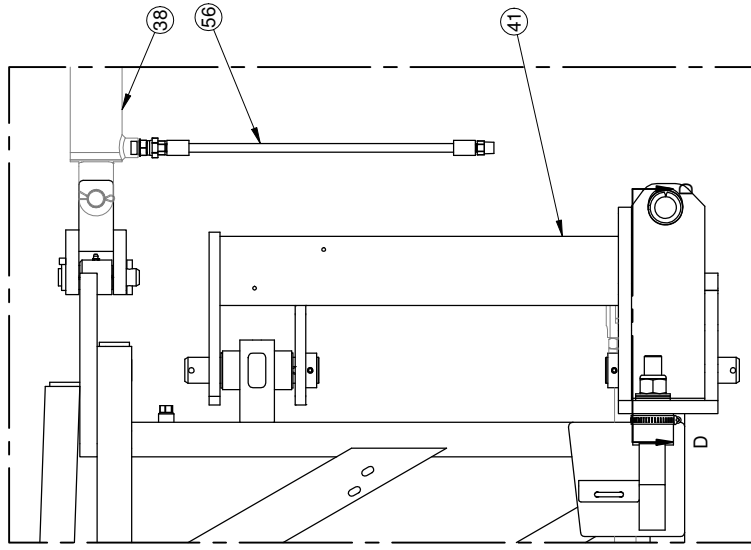


AVIS: L'information ci-incluse a été fournie par le fabricant et n'est pas une garantie de performance. Les droits de propriété, licence, commercialisation, fabrication et tous droits de reproduction, sont réservés. Who may not be used without the written permission of MSG GREGGON, who reserves all patent rights thereon.

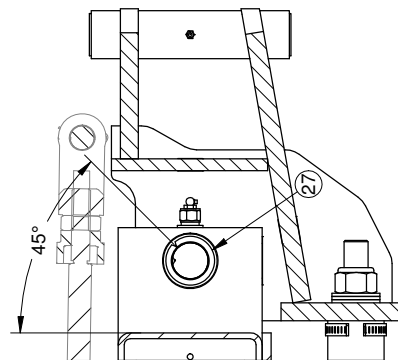
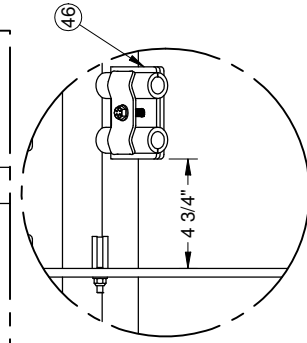
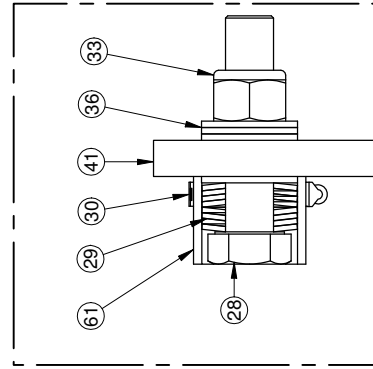
Section centre pivot central rampe >80'  
#DESSIN / DRAWING # AR530-DA119D

# FEUILLE / SHEET #	DATE CREATION	CREATEUR / CREATOR	REVISION DATE	PAGE
AR530-DA119D	2008-12-05	trudellj	2019-03-20	1 of 2
REVISION PART / BY				REVISION
ECHELLE / SCALE				6
1:30				

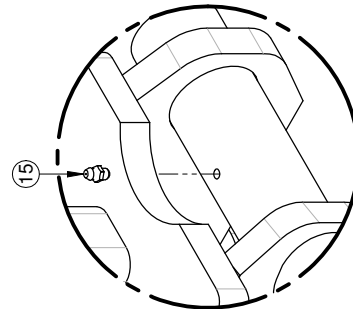
Rev	Description	Date	Approbation
rev6	ajout composantes pour système de récupération d'huile des cylindres	20/02/2019	P.Aland
Rev 5	AU-16FTH20 remplacé par AU-16FTH12	31/03/2018	Patrick C



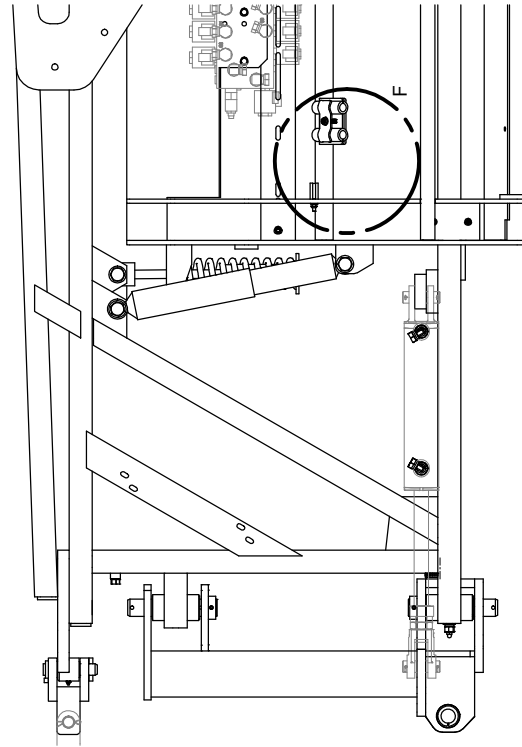
DETAIL B



SECTION D-D



DETAIL C



DETAIL F

1- LES VALEURS SONT EN  
POUCE SAUF SI SPECIFIÉ  
UNITS ARE IN INCHES  
UNLESS OTHERWISE SPECIFIED  
2- TOLERANCES GENERALES  
Frac.: ± 1/16"  
Dec.: ± 0.01"  
X.XX: ± 0.01"  
X.XXX: ± 0.005"

AVIS: L'information ci-jointe a été  
produite par le service technique  
de M.S. GREGGON et ne constitue  
pas une garantie de performance.  
Les droits de propriété, licence,  
commercialisation, fabrication et/ou  
droits de reproduction, sont réservés.  
Who reproduction, without the  
written permission of M.S. GREGGON,  
M.S. GREGGON, who reserves all patent  
rights in the design and/or  
manufacturing and/or reproduction  
rights thereto.



# FEUILLE / SHEET #  
AR530-DA119D-001

DATE CREATION  
2008-12-05

CREATEUR / CREATOR  
trudelj

REVISION PAR / BY  
allardp

ECHELLE / SCALE  
1:1

DESCRIPTION  
Section centre pivot central rampe DA >80'  
#DESSIN / DRAWING #  
AR530-DA119D

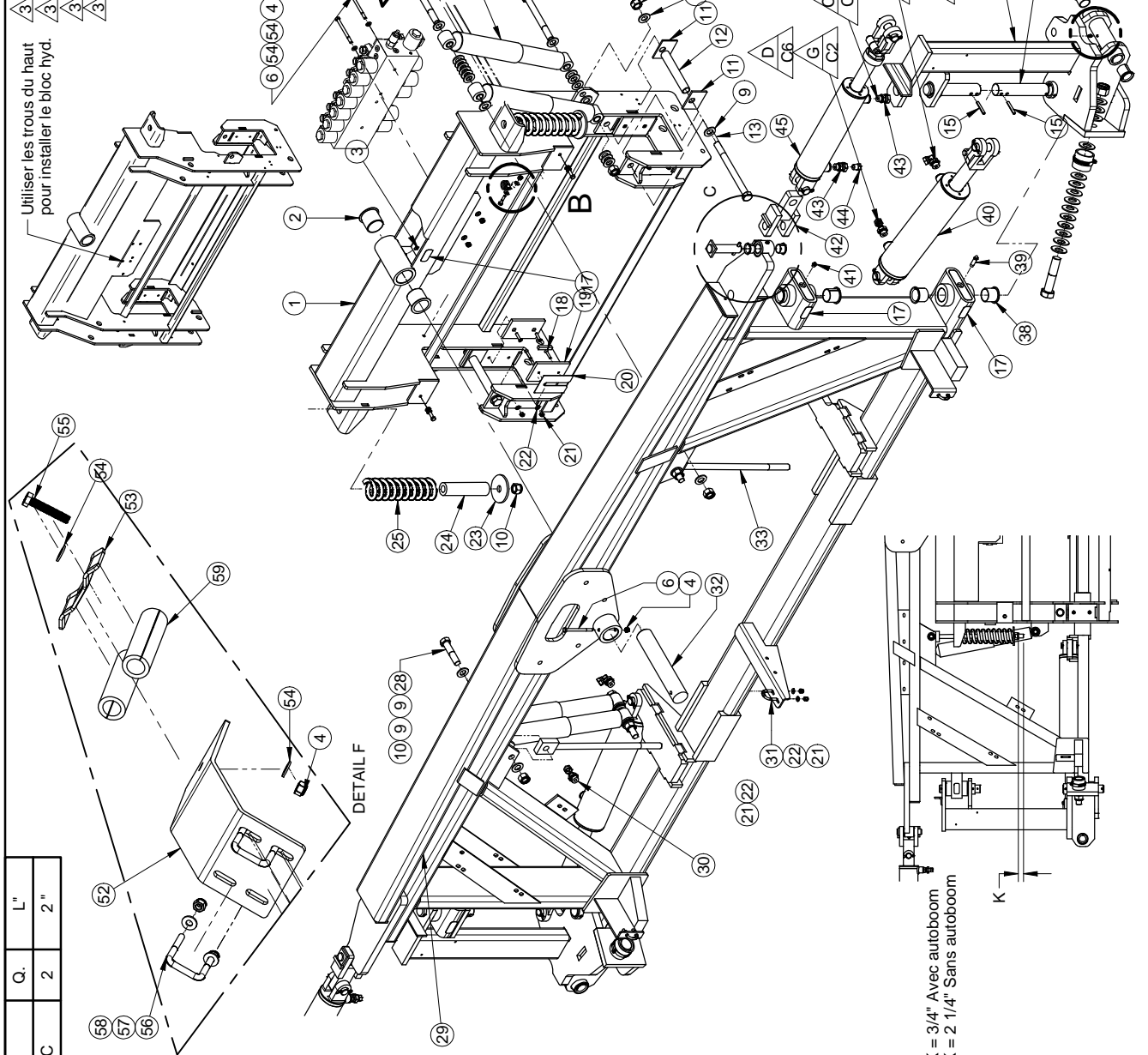
PAGE  
2 of 2

REVISION  
REVISION

Rev	Description	Date	Approbation
rev6	ajout composantes pour système de récupération d'huile des cylindre	20/02/2019	P.Allard
Rev 5	ALU-16FT120 remplacé par ALU-16FT112	31/03/2016	Patrick C

#	REF.	Q.	L"
49	LV-2PVC	2	2"

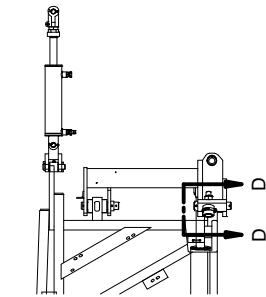
#	REF.	Q.
3	A520-0004	1
3	IG-GFI-3235-32	2
3	MO-641	5
3	BT-LN516	4
6	BT-5164	3
7	GT-600134	4
8	BT-347	4
9	BT-FW34SAE	42
10	BT-LN34	10
11	A520-0005	4
12	GTMAS-001	2
13	BT-349	2
14	BT-FW1SAE	8
15	AU-SP5162	6
16	GPND-001	2
17	AU-DECGR25H	5
18	BT-14114TF	8
19	GHMUN-001	4
20	GCLS20G-002	5
21	BT-LN14SS	15
22	BT-FW14SS	16
23	A730-0002	2
24	A730-0003	2
25	MS-F08045	2
26	FF-TS17R10	1
27	BT-14114	1
28	BT-34312	2
29	A530-DT109A	1
30	MO-951586	4
31	AU-UBR114118112	3
32	GPNB2000-1104-001	1
33	A730-0001	2
34	BT-141/2	2
35	AU-DS240	20
36	DA-SHAS32	2
37	BT-LN1	2
38	AU-24FTH24	8
39	AU-1606B	2
40	AU-TR3512	2
41	MO-610	2
42	A760-0012	2
43	AU-IS705086	4
44	AU-IPF38	2
45	AU-TR310ASAE	2
46	A540-DT009A-D-R1	1



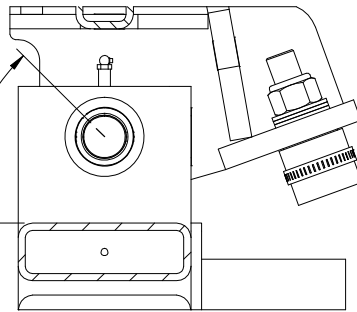
Utiliser les trous du haut pour installer le bloc hyd.

K = 3/4" Avec autoboom  
K = 2 1/4" Sans autoboom

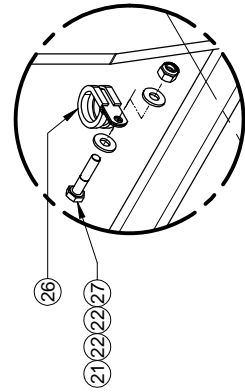
AVIS / INFORMATION	# FEUILLE / SHEET #	DATE CREATION	CREATEUR / CREATOR	REVISION DATE	PAGE
1- LES VALEURS SONT EN POUCES SAUF SI SPECIFIE 1- VALUES ARE INCHES UNLESS OTHERWISE SPECIFIED 2- TOLERANCES GENERALES Fract.: ± 1/16" X.X: ± 0.1" X.XXX: ± 0.005"	AR530-DT119A	2008/12/05	plouffej	2016/03/31	1 of 2
MS GREGGON s'assume la responsabilité de la conception, de la fabrication et de la distribution de ce produit. Toute réimpression ou reproduction non autorisée est strictement interdite. MS GREGGON assumes responsibility for the design, manufacturing and distribution of this product. Any reprinting or unauthorized reproduction is strictly prohibited.	DESCRIPTION			REVISION PAR / BY	
	Section centre pivot central rampe DT 120			cyrennep	
	#DESSIN / DRAWING #			ECHELLE / SCALE	REVISION
	AR530-DT119A			1:30	5



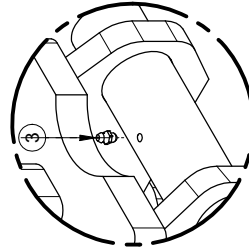
45° VERS L'EXTÉRIEUR  
ET VERS L'AVANT



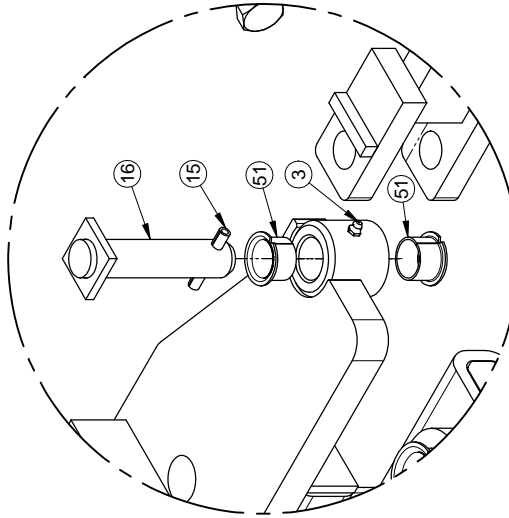
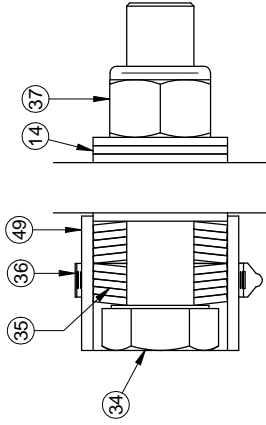
Côté droit illustré



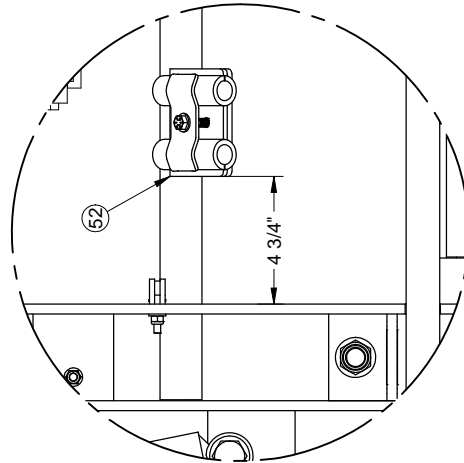
DETAIL B



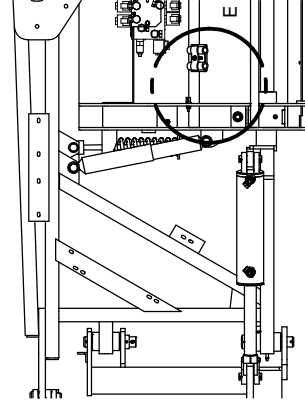
DETAIL A



DETAIL C

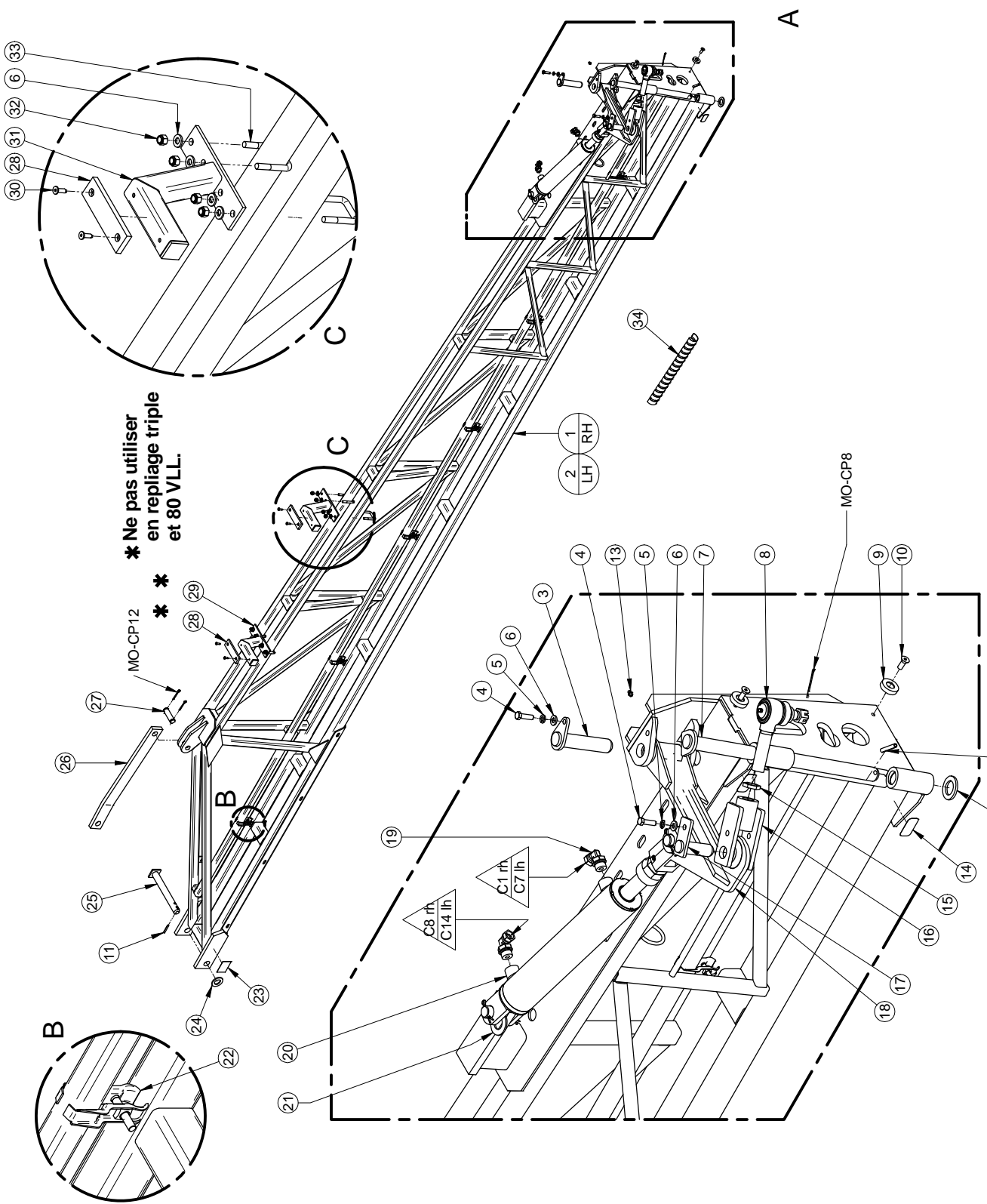


DETAIL E



1- LES VALEURS SONT EN POUCE SAUF SI SPECIFIÉ UNITS ARE IN INCHES UNLESS OTHERWISE SPECIFIED 2- TOLERANCES GÉNÉRALES GENERAL TOLERANCES Frac.: ± 1/16" X.X: ± 0.1" X.XX: ± 0.01" X.XXX: ± 0.005"		AVIS: L'information ci-incluse a été préparée par le service technique de M S G R E G S S O N et est destinée à des fins de référence uniquement. Tous droits de propriété, licence, communication, utilisation et/ou tout droit de reproduction, sont réservés. M S G R E G S S O N ne s'assume aucune responsabilité pour l'usage non autorisé de cette information sans la permission écrite de M S G R E G S S O N, qui réserve all patent rights therein.	# FEUILLE / SHEET # AR530-DT119A-001	DATE CREATION 2008/12/05	CRÉATEUR / CREATOR plouffej	REVISION PAR / BY cyrennep	PAGE 2 of 2
			DESCRIPTION Section centre pivot central rampe DT 120'		REVISION / SCALE 1:1	REVISION 5	
			Rev 5 AU-16FTH20 remplacé par AU-18FTH20 Rev 4 Ajout support boyaux Rev 3 Ajout de AU-18FTH20 et AU-20FTH20, remplacement de AS40-DT008AD Rev Description	8/03/2016 Patrick C. 8/02/2015 AR 10/30/2014 MS Date: Approbation:			

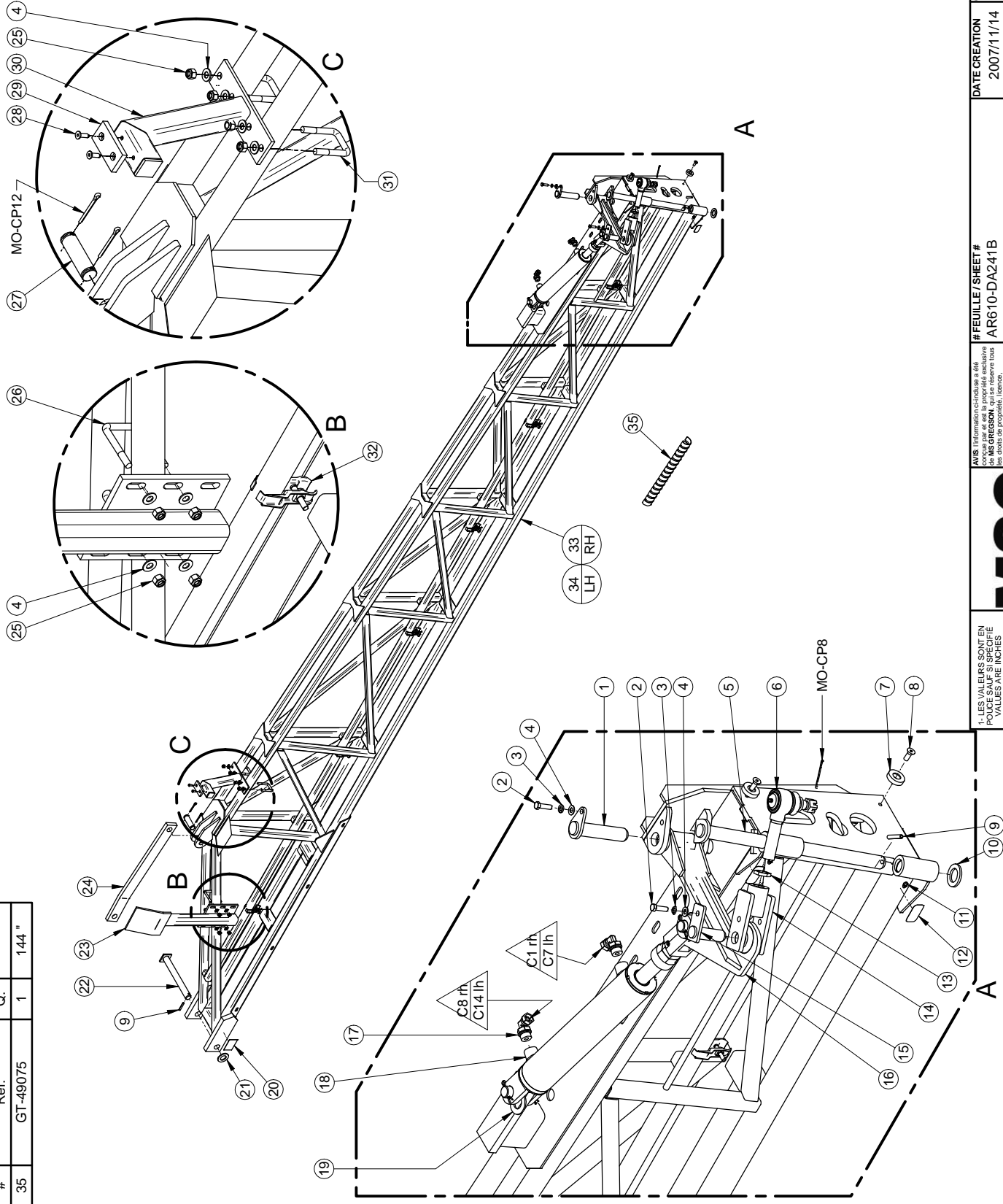
#	Ref.	Q.
1	GF-RS14A07	1
2	GF-RS14A06	1
3	GF-RS03Z19	2
4	BT-38114	4
5	BT-LW38	4
6	BT-FW38	20
7	GPND1125-007	2
8	GM-ES2061R	2
9	GF-RS01Z30	4
10	BT-211165-100	4
11	AU-SP5162	4
12	BT-657-042ZP	2
13	MO-641	6
14	AU-DECGR25H	6
15	MAV-569D	2
16	GF-RS03Z11	2
17	GF-RS03Z13	2
18	GF-RS03Z12	2
19	MO-951586	4
20	MI-648477R2	2
21	BT-FW1SAE	2
22	MP-004209	12
23	MS-AC2X3R	2
24	BT-657-069ZP	2
25	GPND1250-1003-001	2
26	A760-0003	2
27	MO-419396	2
28	GF-RS05Z36	4
29	GF-RS10Z04	2
30	SN-PR76	8
31	GF-RS10Z05	2
32	BT-LN38	16
33	AU-UB38112212	8
34	GT-49075	1



AVIS	Information c-moduse a 466	DATE CREATION	2007/11/14	CREATEUR / CREATOR	fortierma	REVISION DATE	2016/03/10	PAGE	1 of 1
<b>MS GREGGSON</b> M S G R E G G S O N 1-LES VALEURS SONT EN POUCES SAUF SI SPECIFIE UNITS ARE IN INCHES UNLESS OTHERWISE SPECIFIED 2-GENERAL TOLERANCES Fra.: ± 1/16" X.X: ± 0.1" X.XX: ± 0.01" X.XXX: ± 0.005"		# FEUILLE / SHEET # AR610-DA241A		REVISION PAR / BY IOya		ECHELLE / SCALE 1:100		REVISION 3	
<b>DESCRIPTION</b> Rampe principale 90' #DESSIN / DRAWING # AR610-DA241A									
10/03/2016 Patrick C. 22/07/2014 Mouned S. Rev 3 Remplacement de GPND1000-007 par GPND1125-007, bagues AU-16PTH20 enlevées Rev 2 Nouvel arbre de pivot 35, ajout des coussinets 37, des cil 36 et msa-a-jour des structures de rampe Rev Description Date Approbation									

#	Ref.	Q.	"
35	GT-49075	1	144"

#	Ref.	Q.
1	GF-RS03Z19	2
2	BT-38114	4
3	BT-LW38	4
4	BT-FW38	20
5	GPND1125-007	2
6	GM-ES2061R	2
7	GF-RS01Z30	4
8	BT-211165-100	4
9	AU-SP5162	4
10	BT-657-04ZP	2
11	MO-641	6
12	AU-DECGR25H	6
13	MAV-569D	2
14	GF-RS03Z11	2
15	GF-RS03Z13	2
16	GF-RS03Z12	2
17	MO-951586	4
18	MI-64847R2	2
19	BT-FW1SAE	2
20	MS-AC2X3R	2
21	BT-657-069ZP	2
22	GF-RS15Z02-L	2
23	A790-0004	2
24	A760-0003	2
25	BT-LN38	16
26	AU-UB3823	4
27	MO-419396	2
28	SN-PR76	4
29	GHMUN06108-03000-01	2
30	GF-RS13Z07	2
31	AU-UB38112212	4
32	MP-004209	12
33	GF-RS14A15	1
34	GF-RS14A14	1

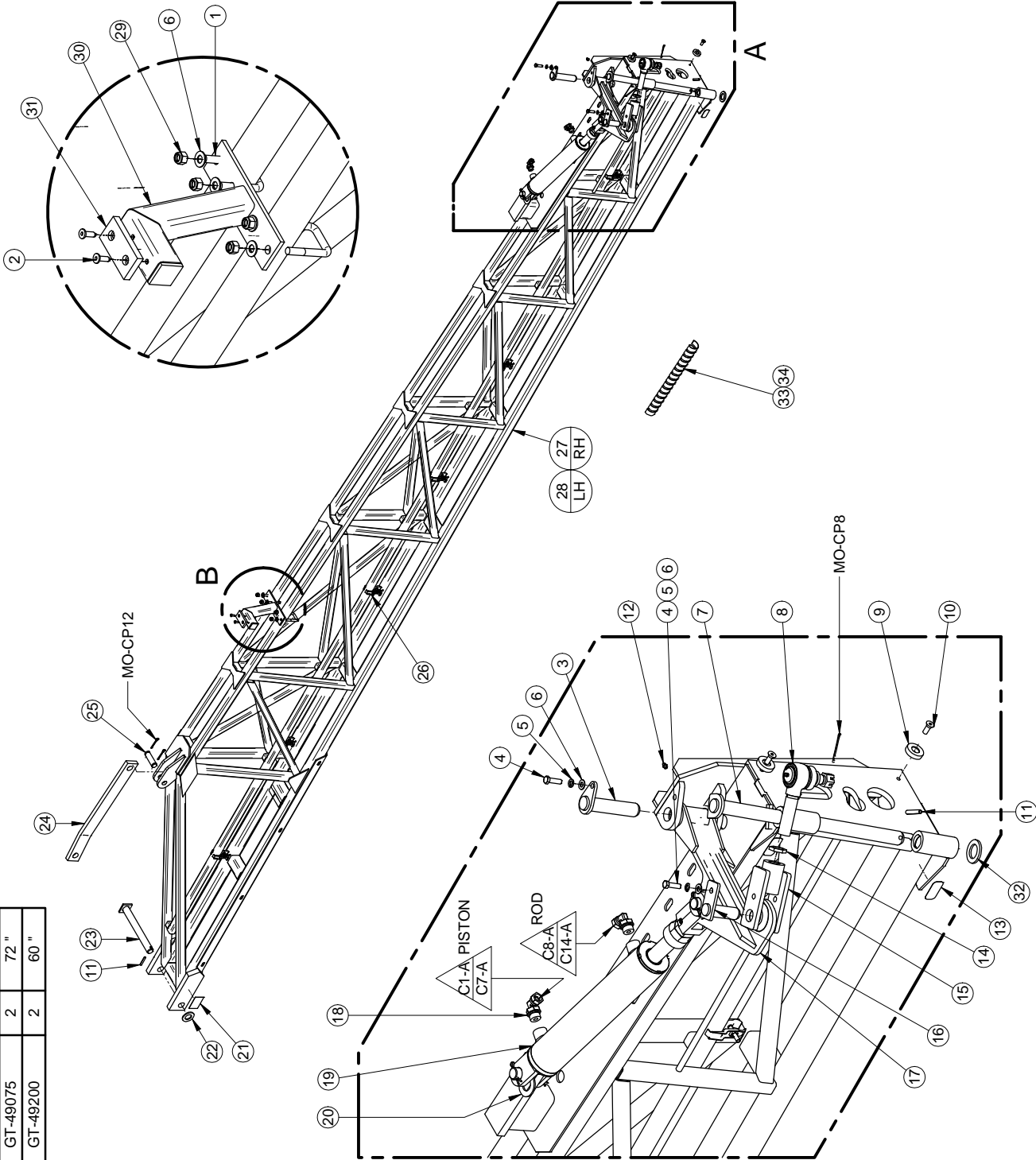


<p>1- LES VALEURS SONT EN POUCES SAUF SI SPECIFIE</p> <p>VALUES ARE INCHES UNLESS OTHERWISE SPECIFIED</p> <p>2- TOLERANCES GENERALES</p> <p>GENERAL TOLERANCES</p> <p>Frac.: ± 1/16"</p> <p>XX: ± 0.01"</p> <p>XXX: ± 0.005"</p>	<p># FEUILLE / SHEET #</p> <p>AR610-DA241B</p>	<p>DATE CREATION</p> <p>2007/11/14</p>	<p>CREATEUR / CREATOR</p> <p>plouffej</p>	<p>REVISION / REVISION DATE</p> <p>2016/03/11</p>	<p>PAGE</p> <p>1 of 1</p>
<p>Rev 4 Remplacement de GPND100-007 par GPND1125-007, bagues AU116TH20 et rivets</p>	<p>#DESSIN / DRAWING #</p> <p>AR610-DA241B</p>	<p>AVIS: Information c-incluse a été fournie par MS GREGGON et ne constitue pas une garantie de MS GREGGON en ce qui concerne les droits de propriété, licence, commercialisation, fabrication et/ou tous droits de reproduction. Toute réimpression ou utilisation non autorisée sans la permission écrite de MS GREGGON, qui réserve à l'égard de tous droits réservés, est formellement interdite.</p>			
<p>Approbation</p> <p>Date:</p>	<p>MS GREGGON</p>				



#	Ref.	Q.	"
33	GT-49075	2	72"
34	GT-49200	2	60"

#	Ref.	Q.
1	AU-UB38112212	4
2	SN-PR76	4
3	GF-RS03Z19	2
4	BT-38114	4
5	BT-LW38	4
6	BT-FW38	12
7	GPND1125-007	2
8	GM-ES2061R	2
9	GF-RS01Z30	4
10	BT-21165-100	4
11	AU-SP5162	4
12	MO-641	2
13	AU-DECGR25H	6
14	MAV-569D	2
15	GF-RS03Z11	2
16	GF-RS03Z13	2
17	GF-RS03Z12	2
18	MO-951586	4
19	MI-648477R2	2
20	BT-FW1SAE	2
21	MS-AC2X3R	2
22	BT-657-069ZP	2
23	GF-RS15Z02-L	2
24	A760-0008	2
25	MO-419396	2
26	MP-004209	14
27	GF-RS14A15	1
28	GF-RS14A14	1
29	BT-LN38	8
30	GF-RS13Z08	2
31	GHMUN06108-03000-01	2
32	BT-657-042ZP	2



Rev	Description	Date	Approbation
Rev 4	Remplacemnt de GPND1000-007 par GPND1125-007, laque AU-16FTH20 et rivets	11/03/2018 Patrick C.	
Rev 3	Blockage du pivot par clavette et ajout des coussinets	30/04/2014 Mourat S.	
Rev 2	Nouveau pivot GPND1000-007 et blockage par vis de pression BT-38516AS	30/04/2014 Mourat S.	
Rev	Description	Date	Approbation

# FEUILLE / SHEET #	DATE CREATION	CREATEUR / CREATOR	REVISION DATE	PAGE
AR610-DA241C	2007/11/14	lathoieg	2016/03/11	1 of 1

**DESCRIPTION**  
Section principale DA 241"

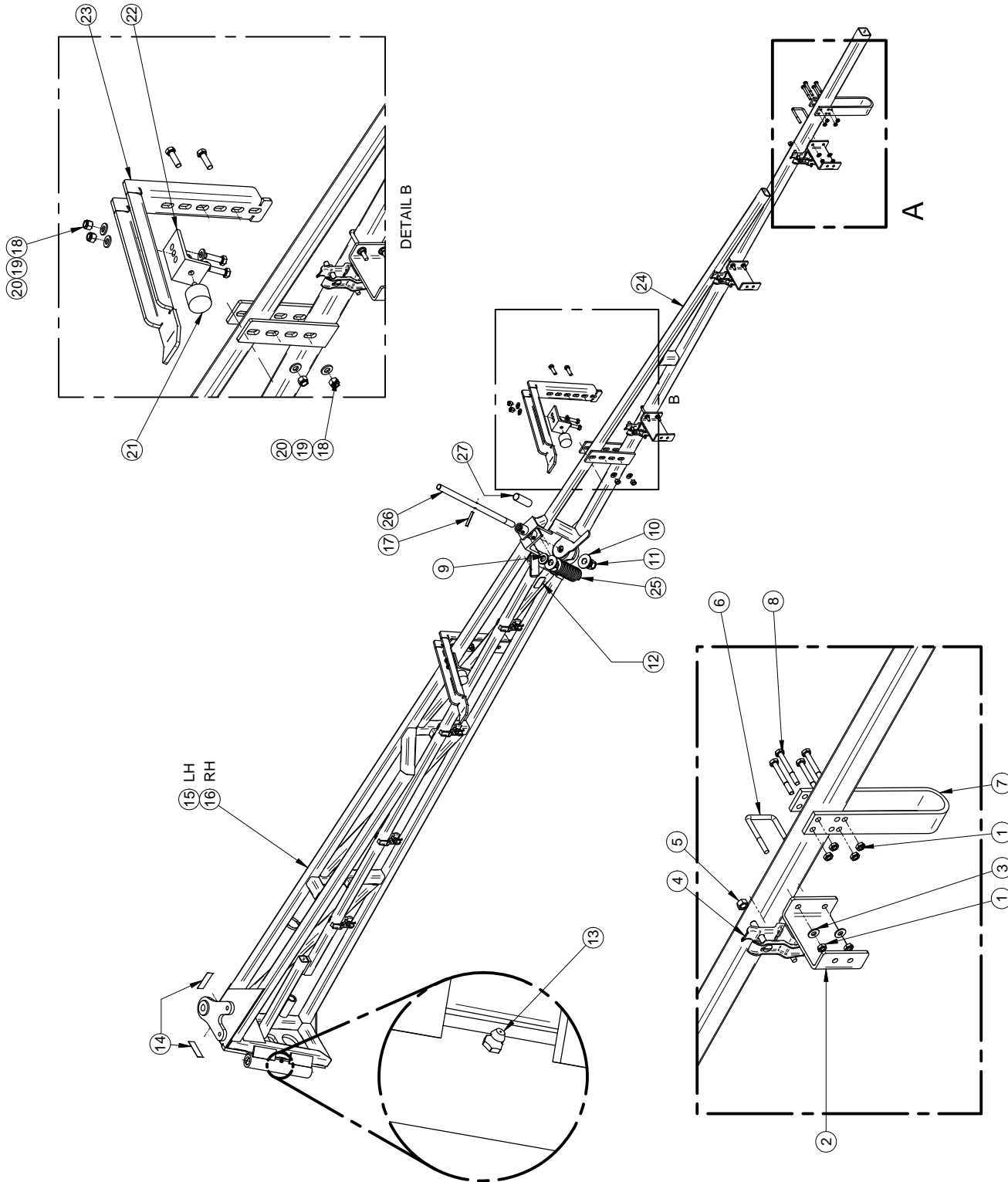
**#DESSIN / DRAWING #**  
AR610-DA241C

**AVIS** (Information c-incluse a 466  
MS GREGGON n'assume aucune responsabilite pour les droits de propriete, licence, commercialisation, fabrication et/ou droits de reproduction. Toute utilisation sans l'approbation de MS GREGGON, qui reserve all patent manufacturing and/or reproduction rights thereto.

**MS GREGGON**  
M S G R E G G O N

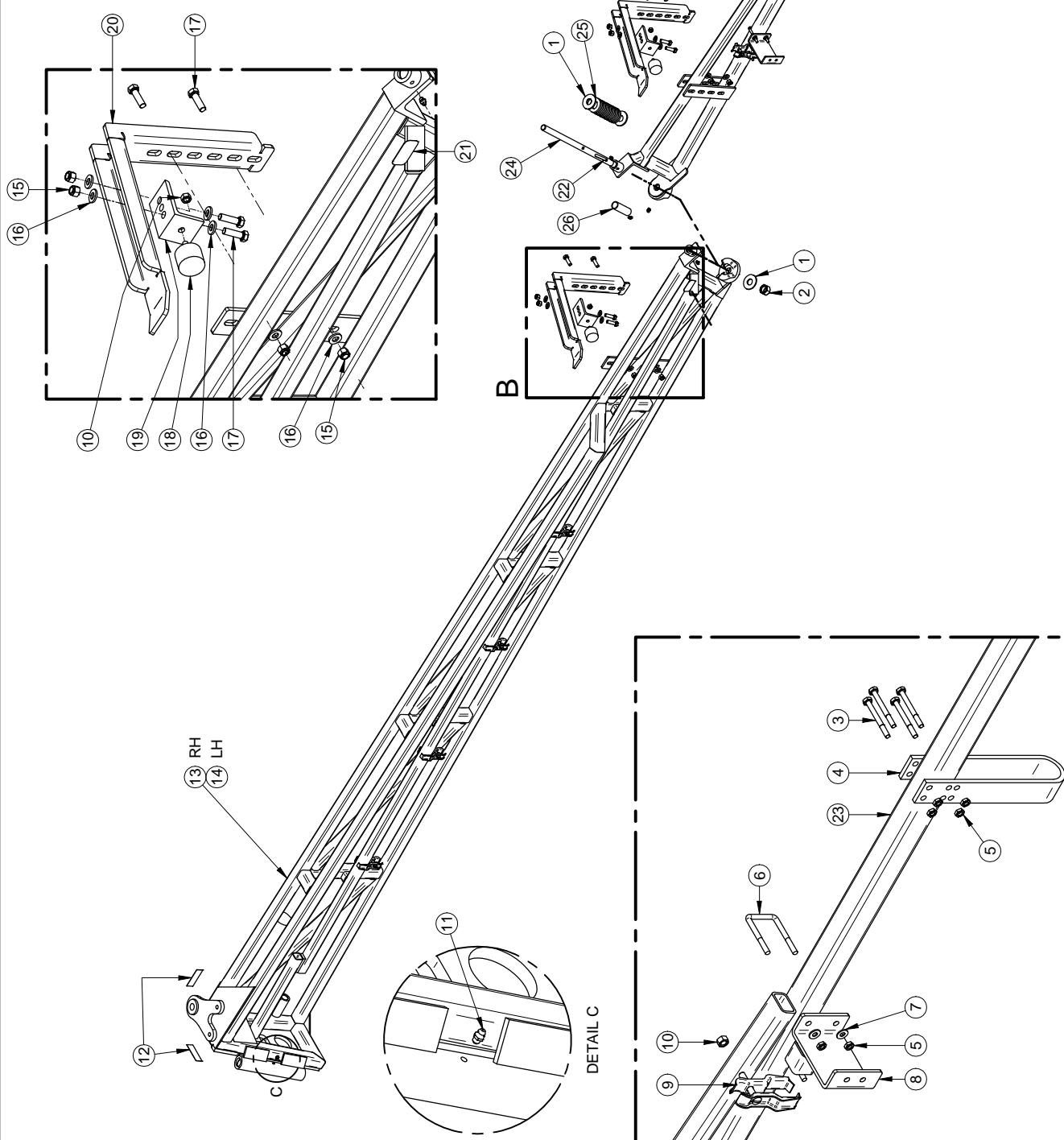
1- LES VALEURS SONT EN POUCES SAUF SI SPECIFIE  
UNITS ARE INCHES UNLESS OTHERWISE SPECIFIED  
2- TOLERANCES GENERALES  
Frac.: ± 1/16"  
X.X: ± 0.1"  
X.XXX: ± 0.015"

#	Ref.	Q.
1	BT-LN14	20
2	GF-RS12Z02	6
3	BT-FW14	12
4	MP-004209	14
5	BT-LNM8	10
6	AU-UB14112214	6
7	MS-PAEXT03	2
8	BT-14214	8
9	BT-FW34SAE	2
10	BT-FW34SP	4
11	BT-LN34	2
12	AU-DECGR25H	2
13	MO-641	6
14	MS-AC2X3J	4
15	GF-RS13A04-R1	1
16	GF-RS13A05-R1	1
17	AU-SP5162	2
18	BT-LN38	16
19	BT-FW38	20
20	BT-38114	16
21	AU-TCVP4030	4
22	GF-RS10Z39	4
23	GF-RS10Z11	4
24	A630-DA000A	2
25	AU-F10045	2
26	GPNC-001	2
27	GTMAS-003	2



AVIS / Information	# FEUILLE / SHEET #	DATE CREATION	CREATEUR / CREATOR	REVISION DATE	PAGE
1- LES VALEURS SONT EN POULCES SAUF SI SPECIFIE UNITS ARE IN INCHES UNLESS SPECIFIED OTHERWISE 2- GENERAL TOLERANCES Frac.: ± 1/16" X.XX: ± 0.1" X.XXX: ± 0.005"	AR620-DA192A	2008/01/03	plouffej	2016/03/14	1 of 1
MS GREGGON ne s'assume aucune responsabilité en ce qui concerne les droits de reproduction, utilisation et/ou toute autre utilisation commerciale, sans la permission écrite de MS GREGGON. MS GREGGON se réserve le droit de reproduction, utilisation et/ou toute autre utilisation commerciale, sans la permission écrite de MS GREGGON. MS GREGGON reserves all patent, manufacturing and/or reproduction rights thereto.	DESCRIPTION			REVISION PAR / BY	REVISION
	Section secondaire / déclencheur DA 192"			cyrennep	SCALE
	#DESSIN / DRAWING #			ECHELLE / SCALE	REVISION
	AR620-DA192AD			1:80	2
1-4032016 Patrick C.					
2011/2014 Mounir S.					
Rev 2 Signale AU-16FT20 entréevés					
Rev 1 Pièces adaptés au nouveau déclencheur, déclencheur GF-RS12A00 remplacé par A630-DA000A					
Rev	Description	Date	Approbation		

#	Ref.	Q.
1	BT-FW34SP	6
2	BT-LN34	2
3	BT-14212	8
4	MS-PAEXT03	2
5	BT-LN14	20
6	AU-UB14112214	6
7	BT-FW14	12
8	GF-RS12Z02	6
9	MP-004209	14
10	BT-LNM8	10
11	MO-641	8
12	MS-AC2X3J	4
13	GF-RS13A07-R1	1
14	GF-RS13A06-R1	1
15	BT-LN38	16
16	BT-FW38	24
17	BT-38114	16
18	AU-TCVP4030	4
19	GF-RS10Z39	4
20	GF-RS10Z11	4
21	AU-DECGR25H	2
22	AU-SP5162	2
23	A630-DA000A	2
24	GPNC-001	2
25	AU-F10045	2
26	GTMAS-003	2

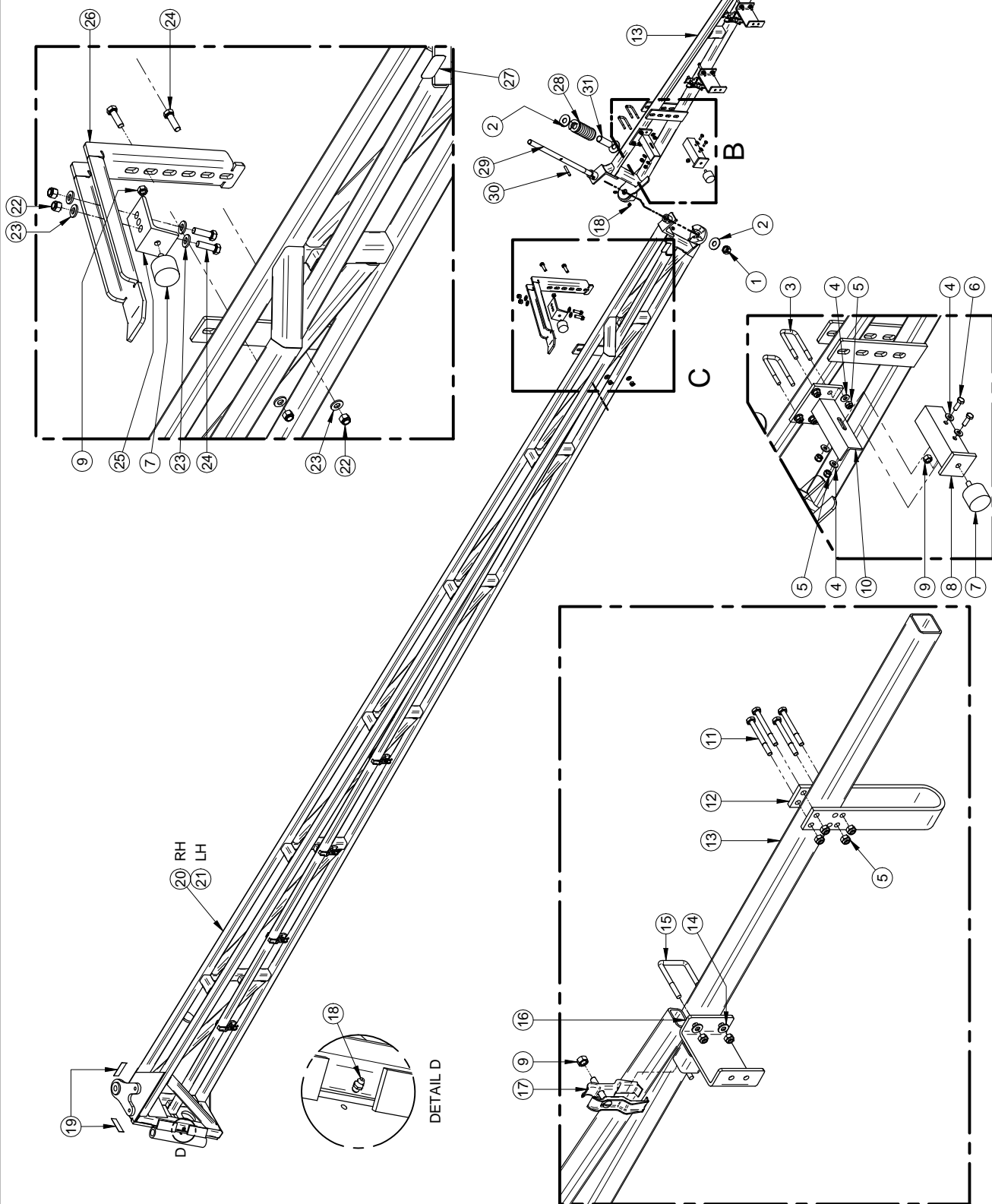


Rev	Description	Date	Approbation
Rev 2	Signes AU-18FH20 enlevés	14/03/2016	Patrick C.
Rev 1	Maj du déclencheur et des structures secondaires	22/07/2014	Mourad S.
Rev	Description		

# FEUILLE / SHEET #	AR620-DA242A	DATE CREATION	2007/11/19	CREATEUR / CREATOR	chatestic	REVISION PAR / BY	cyrennep	PAGE	1 of 1
DESCRIPTION	Section tertiaire / déclencheur - rampe 90°				REVISION / SCALE	ECHELLE / SCALE	1:80	REVISION	2
AVIS (Information) c-notice a 46	MS GREGGSON								
MS GREGGSON	MS GREGGSON, who reserves all patent rights thereon.								

#	Ref.	Q.
1	BT-LN34	2
2	BT-FW34SP	6
3	AU-UB141212	4
4	BT-FW14N	16
5	BT-LN14	32
6	BT-1434	4
7	AU-TCVP4030	4
8	A790-0003A	2
9	BT-LNM8	10
10	A790-0003B	2
11	BT-14212	8
12	MS-PAEXT03	2
13	A630-DA000A	2
14	BT-FW14	12
15	AU-UB14112214	6
16	GF-RS12Z02	6
17	MP-004209	14
18	MO-641	10
19	MS-AC2X3J	4
20	GF-RS13A13-R1	1
21	GF-RS13A12-R1	1
22	BT-LN38	8
23	BT-FW38	12
24	BT-38114	8
25	GF-RS10Z39	2
26	GF-RS10Z11	2
27	AU-DECGR25H	2
28	AU-F10045	2
29	GPNC-001	2
30	AU-SP5162	2
31	GTMAS-003	2



# FEUILLE / SHEET #	DATE CREATION	CREATEUR / CREATOR	REVISION DATE	PAGE
AR620-DA302A	2007/11/19	roya	2016/03/14	1 of 1
DESCRIPTION			REVISION PAR / BY	REVISION
Section secondaire / déclencheur DA 302"			cyrennep	
#DESSIN / DRAWING #			ECHELLE / SCALE	REVISION
AR620-DA302B			1:80	1

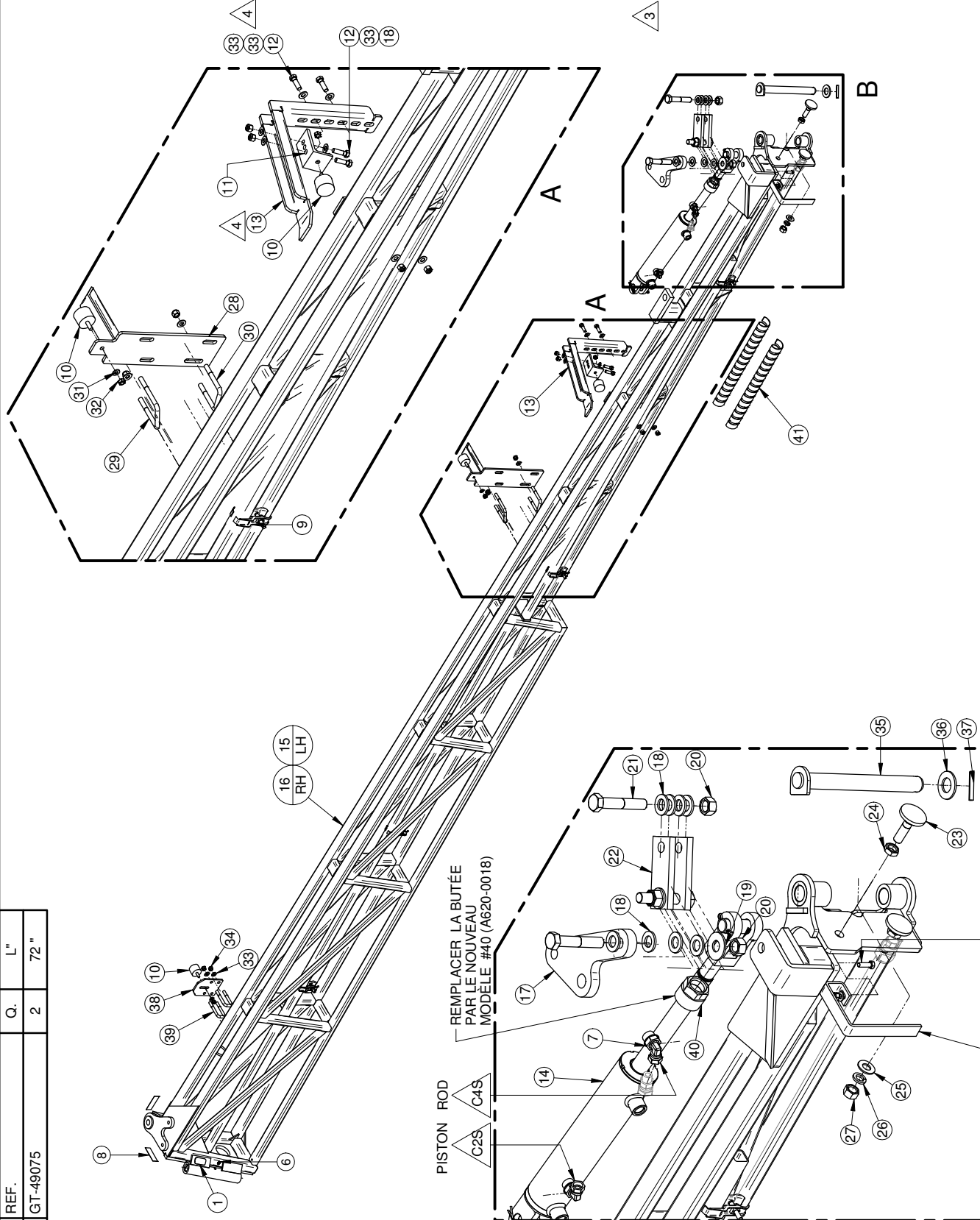
Rev	Description	Date	Approbation
Rev 1	Bagues AU-16FTH20 entrées	14/03/2016	Patrick C.

AVIS: L'information ci-incluse est émise par MSG GREGGON et ne constitue pas une offre commerciale, une recommandation, une sollicitation ou toute autre forme de reproduction. Toute utilisation non autorisée sans la permission écrite de MSG GREGGON, qui réserve all patent rights, est formellement interdite.

1- LES VALEURS SONT EN POUCES SAUF SI SPECIFIÉ  
 1- VALUES ARE INCHES UNLESS SPECIFIED OTHERWISE  
 2- TOLERANCES GENERALES  
 Fractions: ± 1/16"  
 X.X: ± 0.01"  
 X.XX: ± 0.01"  
 X.XXX: ± 0.005"

#	REF.	Q.	L"
41	GT-49075	2	72"

#	REF.	Q.
1	AU-DECGR25H	2
2	BT-5161SS	2
3	A810-0002	2
4	BT-FW516SS	2
5	BT-LN516SS	2
6	MO-641	2
7	MO-951586	4
8	MS-AC2X3J	4
9	MP-004209	12
10	AU-TCVP4030	6
11	GF-RS10Z39	2
12	BT-38114	8
13	GF-RS10Z11	2
14	MI-648476R2	2
15	GF-RS13A16	1
16	GF-RS13A17	1
17	A770-0007	2
18	BT-FW34	22
19	BT-FW34SP	2
20	BT-LN34	6
21	BT-344	6
22	A770-0002	4
23	A620-0017	4
24	BT-N58N	4
25	BT-FW58	4
26	BT-LW58	4
27	BT-N58	4
28	A790-0022	2
29	AU-UB38212312	2
30	AU-UB3823	2
31	BT-FW516	6
32	BT-LNM8	6
33	BT-FW38	32
34	BT-LN38	24
35	GPND1125-010	2
36	BT-FW1SAE	2
37	AU-SP5162	2
38	A790-0021	2
39	AU-UB3813	4
40	A620-0018	2



#	REF.	Q.	L"
41	GT-49075	2	72"

# FEUILLE / SHEET #	DATE CREATION	CREATEUR / CREATOR	REVISION DATE	PAGE
AR620-DT220C	2008-01-21	roya	2018-08-24	1 of 1

DESCRIPTION	REVISION PAR / BY	ECHELLE / SCALE	REVISION
Section secondaire DT 220"	allardp	1:80	4
#DRESSIN / DRAWING #			
AR620-DT220C			

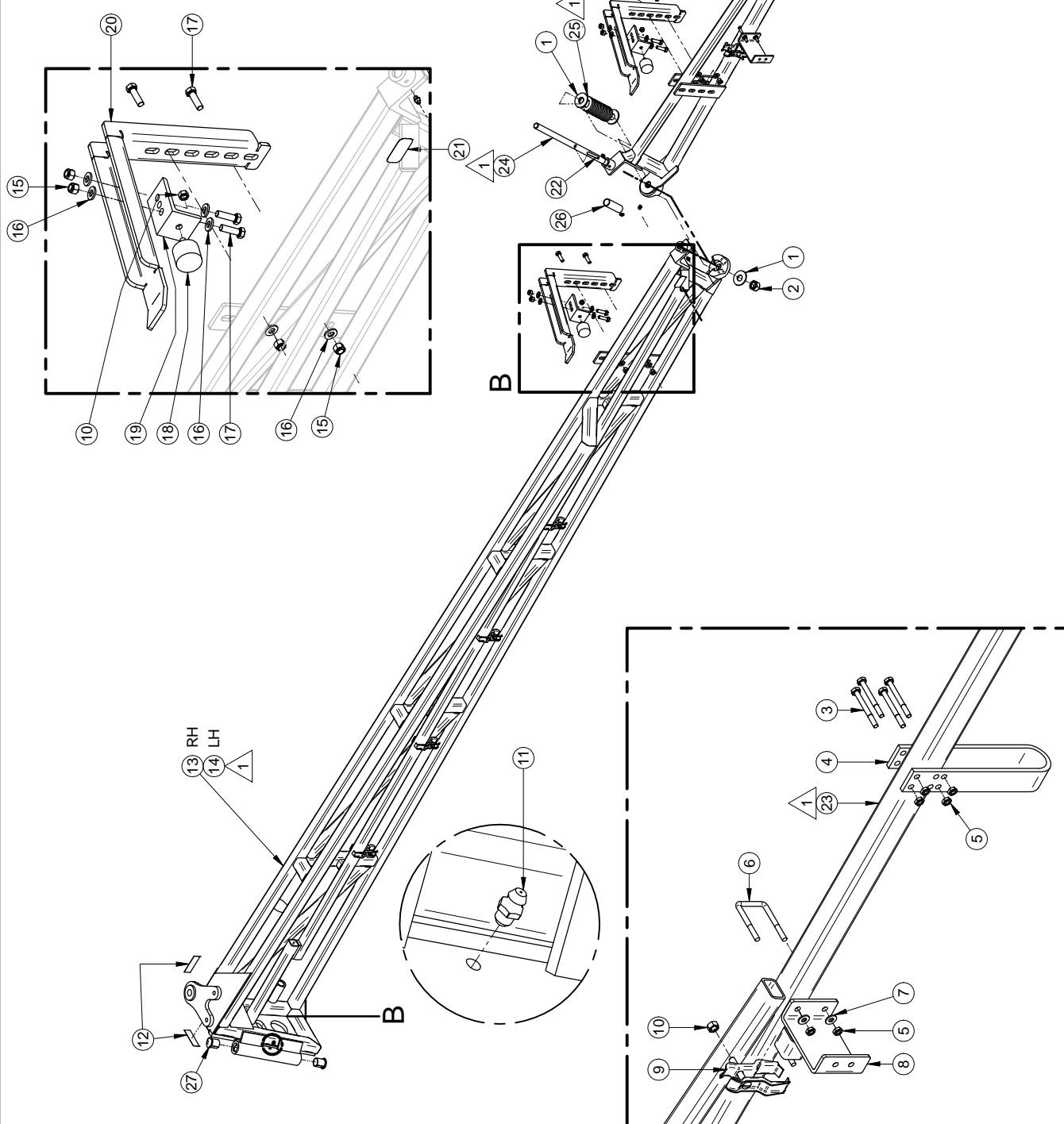
  

1-LES VALEURS SONT EN POUCES SAUF SI SPECIFIE UN AUTRE SYSTEME D'UNITS	2-TOLERANCES GENERALES
Frac.: ± 1/16"	X.X: ± 0.01"
X.XX: ± 0.01"	X.XXX: ± 0.005"

Rev	Description	Date	Approbation
Rev 4	3F-RS10Z11 ébri A790-0023	24/09/2018	P. Allard
Rev 3	3PND1000-010 remplacé par GPND1125-010	16/03/2018	Patrick C.
Rev 2	Bagne AU-18FH20 remplacé	16/03/2018	Patrick C.
Rev 1			

#	Ref.	Q.
1	BT-FW34SP	6
2	BT-LN34	2
3	BT-14212	8
4	MS-PAEXT03	2
5	BT-LN14	20
6	AU-UB14112214	6
7	BT-FW14	12
8	GF-RS12Z02	6
9	MP-004209	14
10	BT-LNM8	10
11	MO-641	8
12	MS-AC2X3J	4
13	GF-RS13A07-R1	1
14	GF-RS13A06-R1	1
15	BT-LN38	16
16	BT-FW38	24
17	BT-38114	16
18	AU-TCVP4030	4
19	GF-RS10Z39	4
20	GF-RS10Z11	4
21	AU-DECGR25H	2
22	AU-SP5162	2
23	A630-DA000A	2
24	GPNC-001	2
25	AU-F10045	2
26	GTMAS-003	2
27	AU-16FTH20	4



Rev	Date	Approbation	Description
1	22/07/14	MS	In-à-j du déclencheur, et des structures secondaires

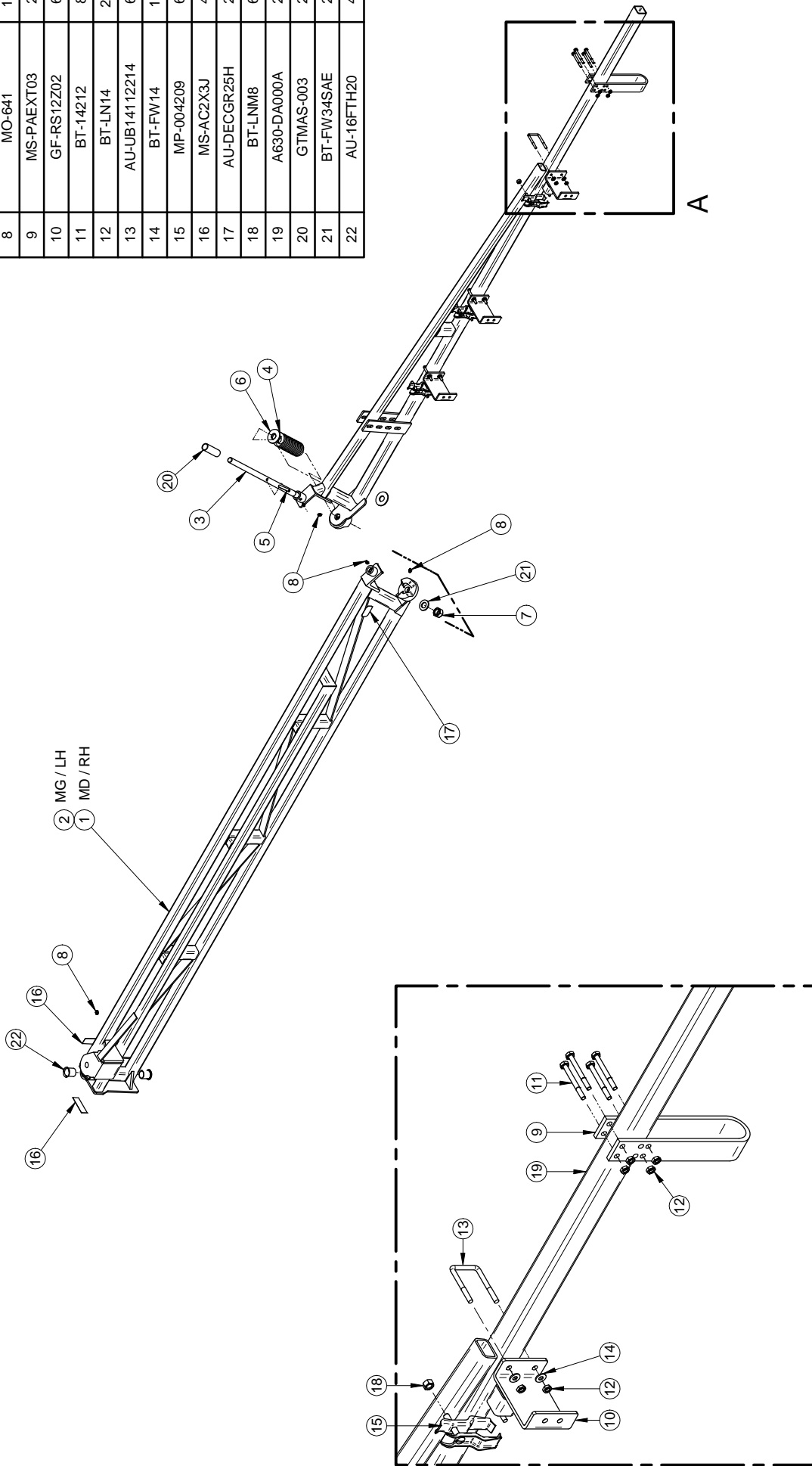
  

AVIS: L'information ci-dessus n'est qu'une référence. Les droits de propriété intellectuelle de RAD TECHNOLOGIES INC. sont réservés. Toute réimpression ou utilisation non autorisée sans la permission écrite de RAD TECHNOLOGIES INC. est formellement interdite. Toute réimpression ou utilisation non autorisée sans la permission écrite de RAD TECHNOLOGIES INC. est formellement interdite.	# FEUILLE / SHEET # AR620-DA242A	DATE CREATION 2007/11/19	CRÉATEUR / CREATOR charestic	REVISION PAR / BY fOya	REVISION 1
DESCRIPTION Section tertiaire / déclencheur - rampe 90°		#Dessin / DRAWING # AR620-DA242A	ECHELLE / SCALE 1:80		

1- LES VALEURS SONT EN POUCES SAUF SI SPÉCIFIÉ UNITS ARE INCHES UNLESS OTHERWISE SPECIFIED 2- TOLERANCES GÉNÉRALES GENERAL TOLERANCES Frac.: ± 1/16" X.X: ± 0.1" X.XX: ± 0.01" X.XXX: ± 0.005"		RAD TECHNOLOGIES INC. DIVISION OF <b>rad technologies</b>
---	--	--

#	Ref.	Q.
1	GF-RS13B07	1
2	GF-RS13B06	1
3	GPNC-001	2
4	AU-F10045	2
5	AU-SP5162	2
6	BT-FW34SP	4
7	BT-LN34	2
8	MO-641	10
9	MS-PAEXT03	2
10	GF-RS12Z02	6
11	BT-14212	8
12	BT-LN14	20
13	AU-UB14112214	6
14	BT-FW14	12
15	MP-004209	6
16	MS-AC2X3J	4
17	AU-DECGR25H	2
18	BT-LNM8	6
19	A630-DA000A	2
20	GTMAS-003	2
21	BT-FW34SAE	2
22	AU-16FTH20	4



Rev	Date	Approbation	Description

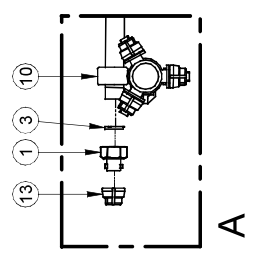
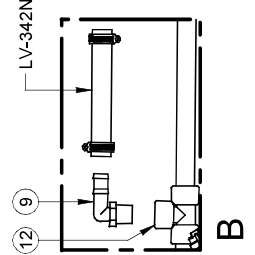
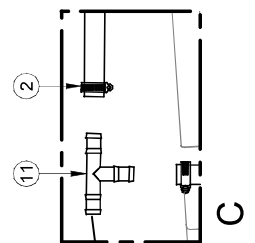
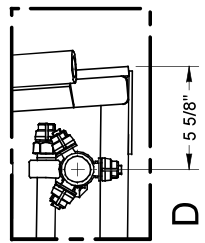
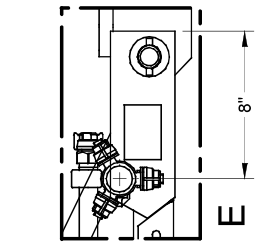
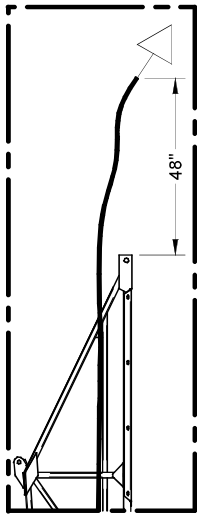
  

# FEUILLE / SHEET #	AR630-DT200C	DATE CREATION	2007/11/19	CRÉATEUR / CREATOR	sarifim	REVISION DATE	2015/03/06	PAGE	1 of 1
DESCRIPTION	Section tertiaire / déclencheur - rampe 120'			REVISION PAR / BY	IOya	ECHELLE / SCALE	1:80	REVISION	1
#DESSIN / DRAWING #	AR630-DT200C								

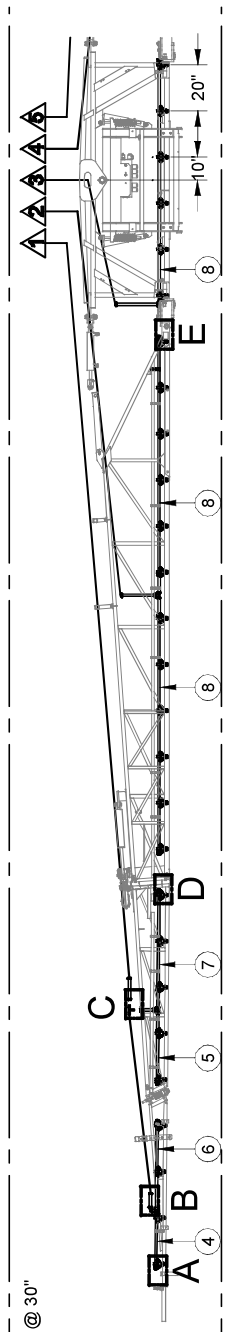
  

<p>1- LES VALEURS SONT EN POUCES SAUF SI SPECIFIÉ</p> <p>VALUES ARE INCHES UNLESS OTHERWISE SPECIFIED</p> <p>2- TOLERANCES GENERALES</p> <p>GENERAL TOLERANCES</p> <p>Frac.: ± 1/16"</p> <p>XX: ± 0.1"</p> <p>XXX: ± 0.01"</p> <p>XXX: ± 0.005"</p>	 <p>DIVISION OF <b>rad technologies</b></p>	<p>AVIS: l'information ci-incluse a été fournie par RAD TECHNOLOGIES INC. qui se réserve tous les droits de propriété, intellectuelle, commerciale, fabrication et tous droits de reproduction. Toute réimpression ou utilisation non autorisée sans la permission écrite de RAD TECHNOLOGIES INC. est formellement interdite.</p> <p>NOTICE: The information contained herein is the property of RAD TECHNOLOGIES INC. All rights are reserved. Reproduction or unauthorized use, without the written permission of RAD TECHNOLOGIES INC. is expressly prohibited.</p>
---	--	---

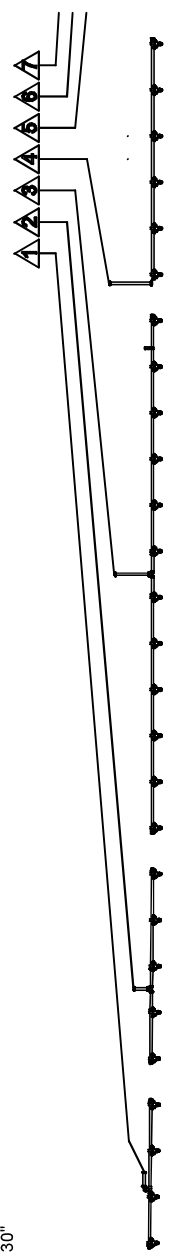
#	REF.
1	AU-8294022
2	DA-SHAS12
3	DA-WASHER
4	GF-TUSS34-2-20FF
5	GF-TUSS34-2-20FP34
6	GF-TUSS34-2-20LFF
7	GF-TUSS34-3-20FP34
8	GF-TUSS34-6-20FP34
9	JB-EL3434NY
10	JB-CJ36325MMNYB
11	JB-T34NY
12	JB-TT34NY
13	MP-402909



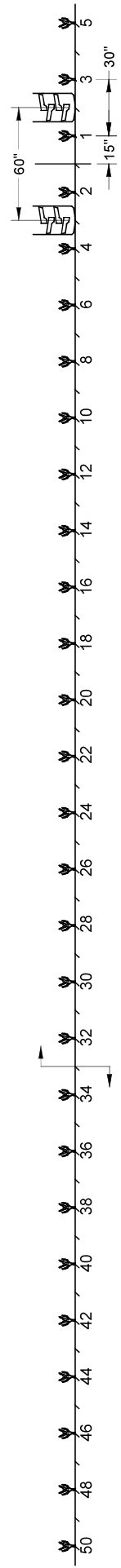
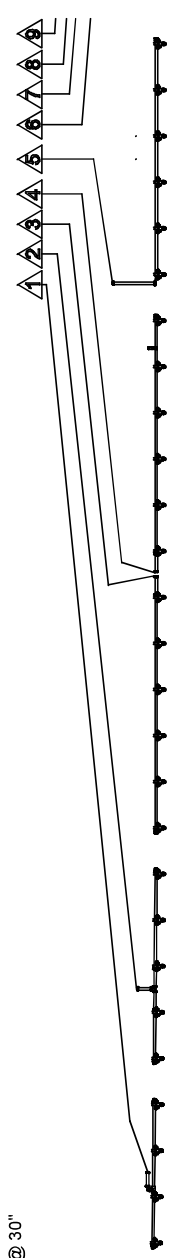
AR800-DA08020500 5 sections (9-12-6-12-9), 48 x 20" (960"), 32 R @ 30"



AR800-DA08020700 7 sections (4-5-12-6-12-5-4), 48 x 20" (960"), 32 R @ 30"

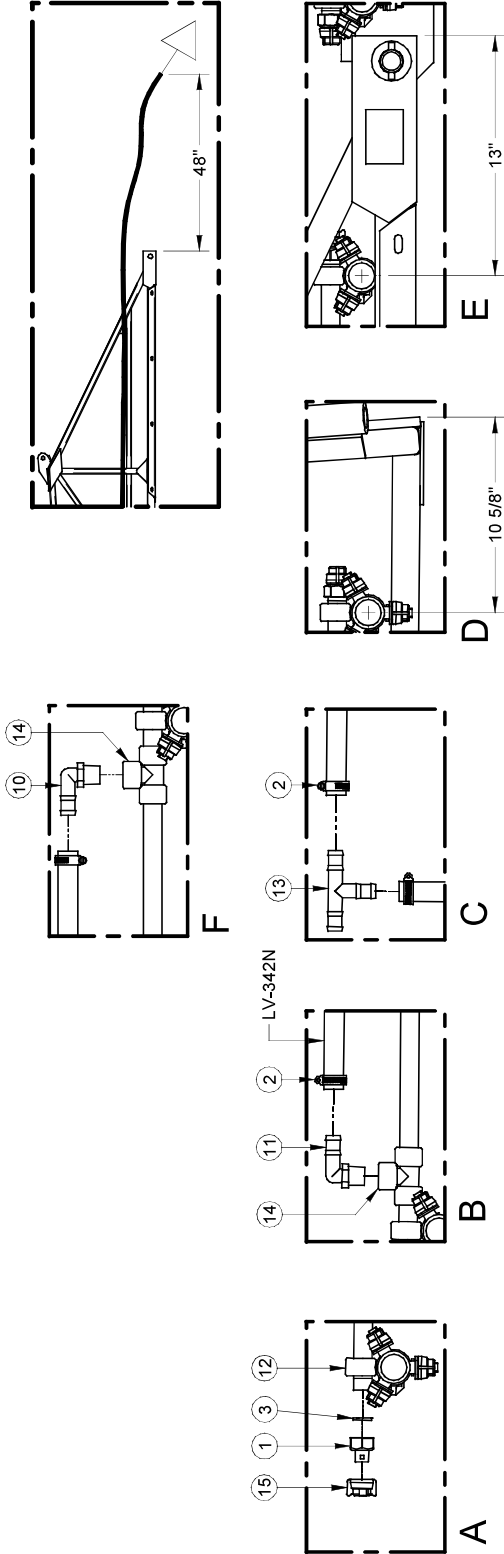


AR800-DA08020900 9 sections (4-5-6-6-6-6-5-4), 48 x 20" (960"), 32 R @ 30"

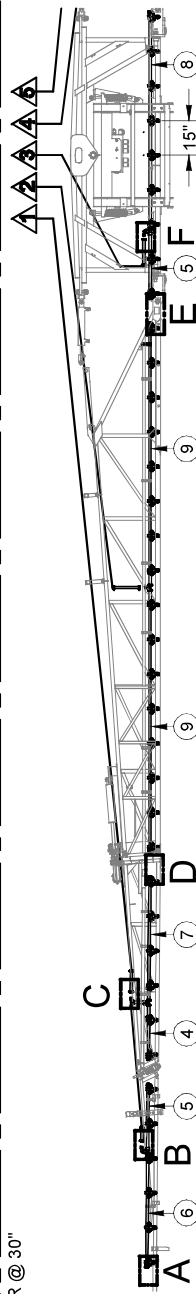




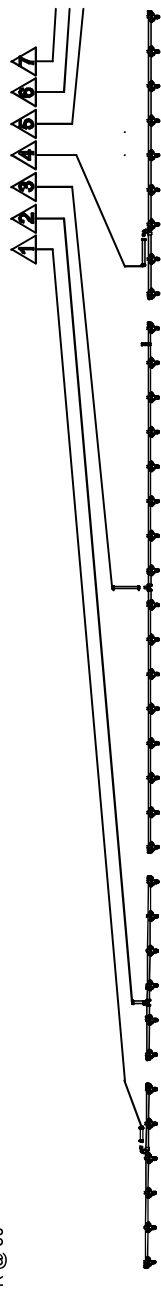
#	REF.
1	AU-8294022
2	DA-SHAS12
3	DA-WASHER
4	GF-TUSS34-2-15FP34
5	GF-TUSS34-2-15LFF
6	GF-TUSS34-4-15FF
7	GF-TUSS34-4-15FP34
8	GF-TUSS34-7-15FF
9	GF-TUSS34-8-15FP34
10	JB-EL3434NY
11	JB-EL3434NY
12	JB-QJ36325MMNYB
13	JB-T34NY
14	JB-TT34NY
15	MP-402909



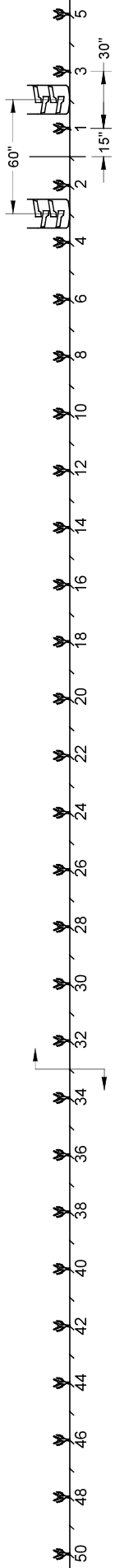
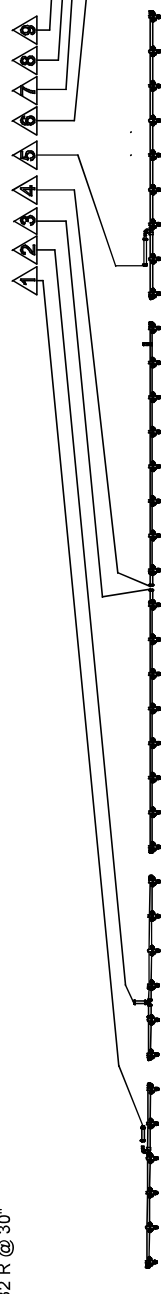
AR800-DA08015500 5 sections (12-16-9-16-12), 65 x 15" (975"), 32 R @ 30"



AR800-DA08015700 7 sections (6-6-16-9-16-6-6), 65 x 15" (975"), 32 R @ 30"

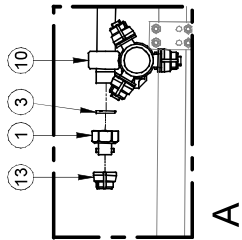
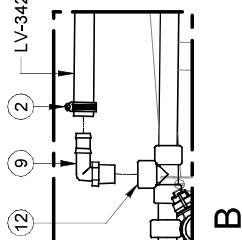
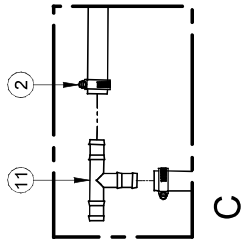
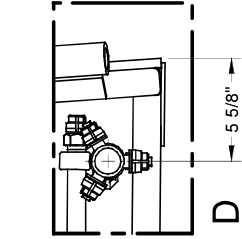
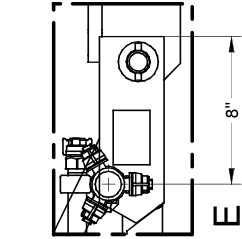
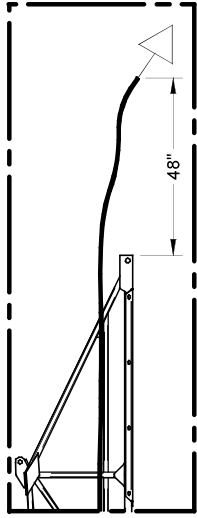


AR800-DA08015900 9 sections (6-6-8-8-8-8-6-6), 65 x 15" (975"), 32 R @ 30"



2009/09/14	Pg:1-2
AR800-DA08015	Rev: 0

#	REF.
1	AU-8294022
2	DA-SHAS12
3	DA-WASHER
4	GF-TUSS34-2-20LFF
5	GF-TUSS34-3-20FF
6	GF-TUSS34-3-20FP34
7	GF-TUSS34-4-20FP34
8	GF-TUSS34-6-20FP34
9	JB-EL3434NY
10	JB-CJ36325MMNYB
11	JB-T34NY
12	JB-TT34NY
13	MP-402909



E 8"

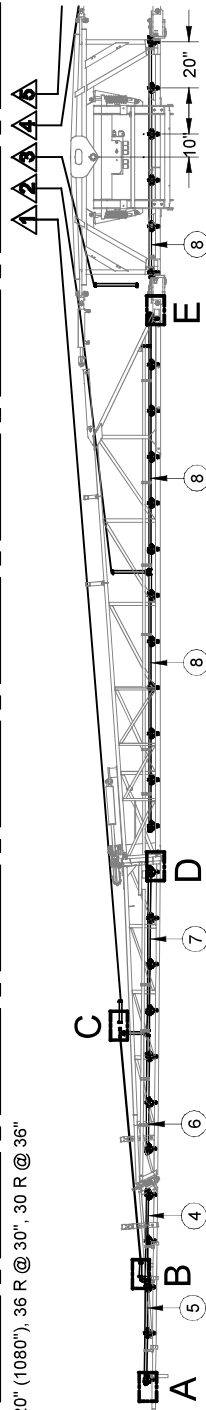
D 5 5/8"

C

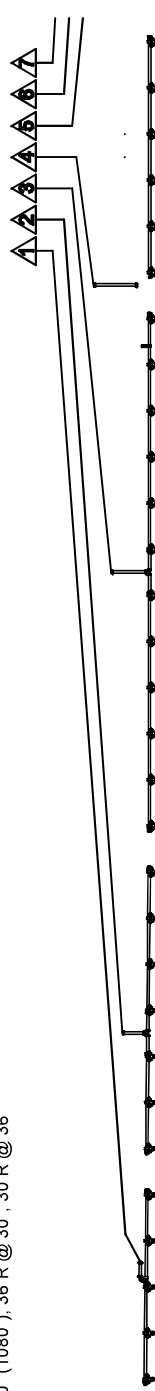
B

A

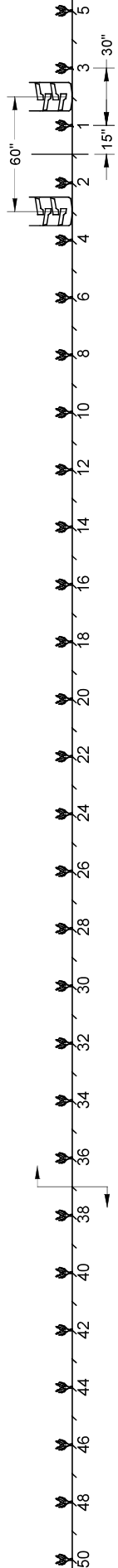
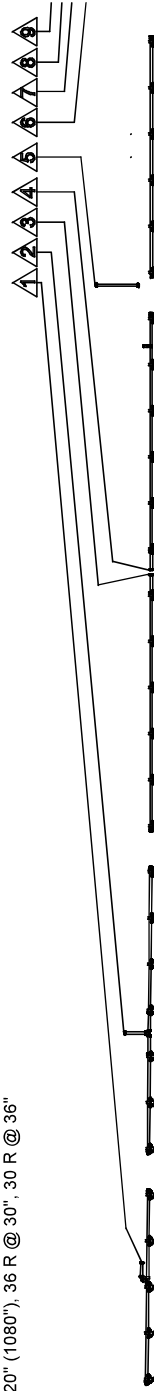
AR800-DA09020500 5 sections (12-12-6-12-12), 54 x 20" (1080"), 36 R @ 30", 30 R @ 36"



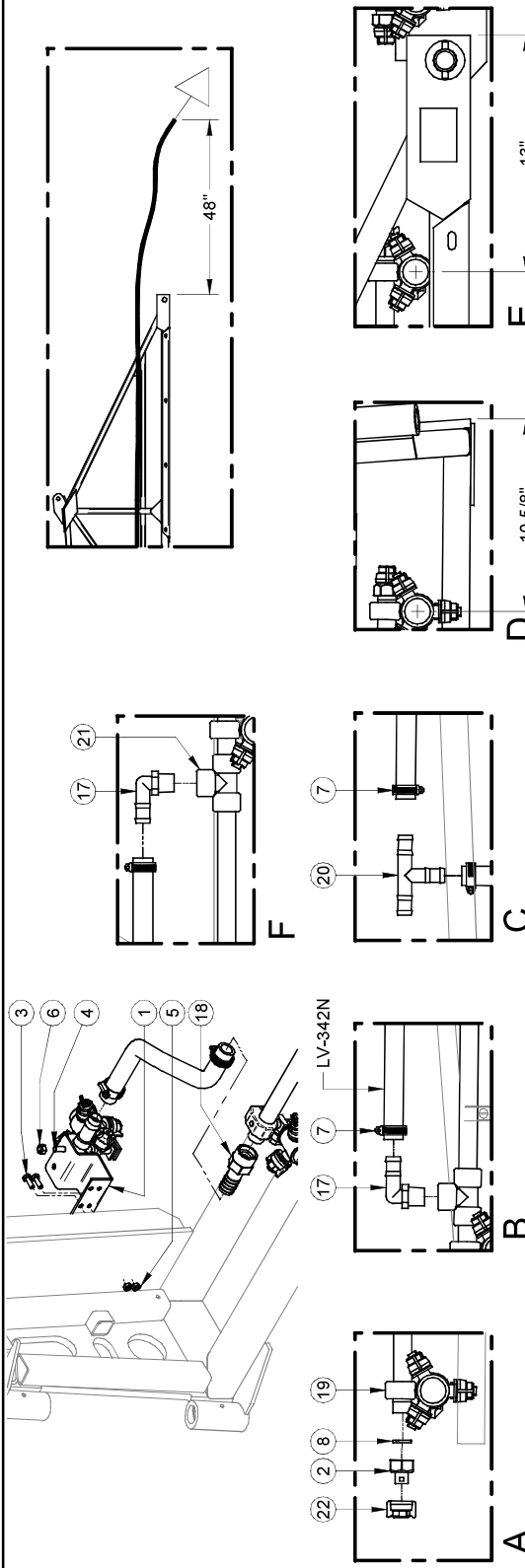
AR800-DA09020700 7 sections (5-7-12-6-12-7-5), 54 x 20" (1080"), 36 R @ 30", 30 R @ 36"



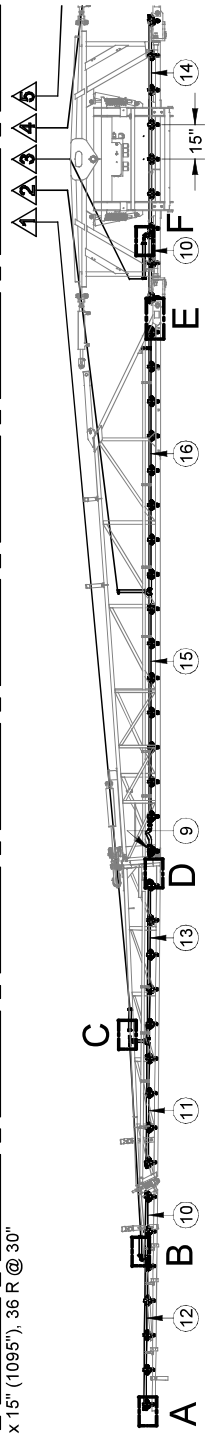
AR800-DA09020900 9 sections (5-7-6-6-6-6-7-5), 54 x 20" (1080"), 36 R @ 30", 30 R @ 36"



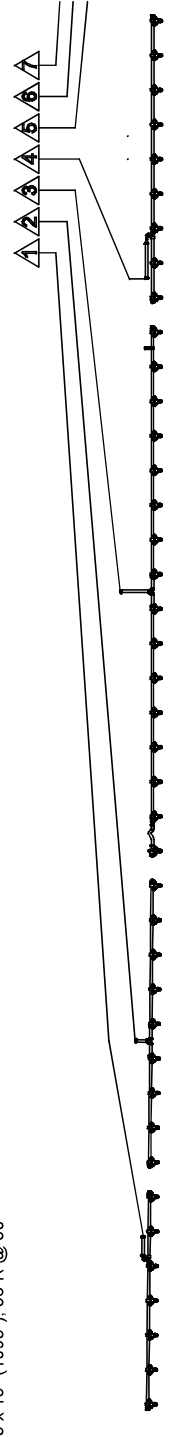
#	REF.
1	A800-0003
2	AU-8294022
3	BT-1434SS
4	BT-516TSS
5	BT-LN14SS
6	BT-LN516SS
7	DA-SHAS12
8	DA-WASHER
9	GF-TUSS34-1-FP34
10	GF-TUSS34-2-15LFF
11	GF-TUSS34-4-15FP34
12	GF-TUSS34-5-15FF
13	GF-TUSS34-5-15FP34
14	GF-TUSS34-7-15FF
15	GF-TUSS34-7-15FP34
16	GF-TUSS34-8-15FP34
17	JB-EL3434NY
18	JB-IMB0606FNY
19	JB-QJ36325MMNYB
20	JB-T34NY
21	JB-TT34NY
22	MP-402909



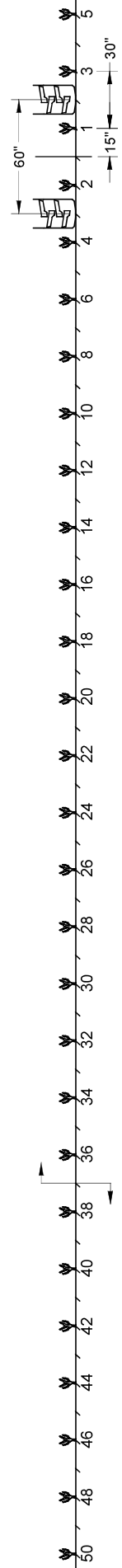
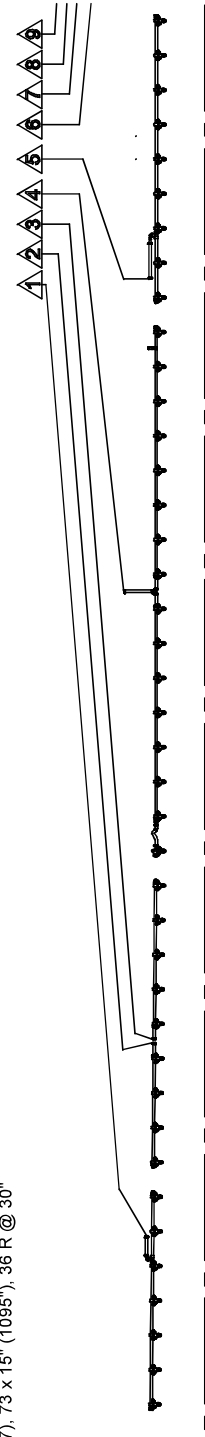
AR800-DA09015500 5 sections (16-16-9-16-16), 73 x 15" (1095"), 36 R @ 30"



AR800-DA09015700 7 sections (7-9-16-9-16-9-7), 73 x 15" (1095"), 36 R @ 30"

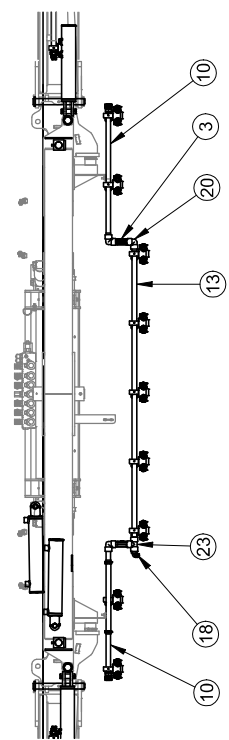


AR800-DA09015900 9 sections (7-4-5-16-9-16-5-4-7), 73 x 15" (1095"), 36 R @ 30"

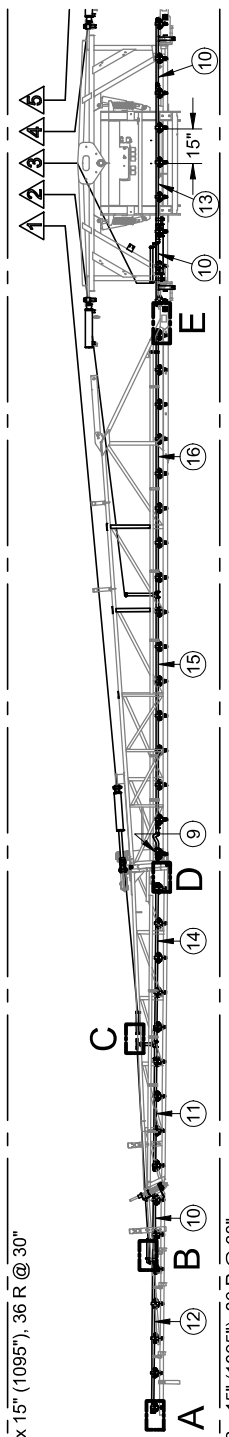


7 sections		
#	REF.	Q.
1	A800-0003	2
2	AU-8294022	14
3	BJ-NIP0754	2
4	BT-1434SS	4
5	BT-5161SS	2
6	BT-LN14SS	4
7	BT-LN516SS	2
8	DA-SHAS12	34
9	GF-TUSS34-1-FP34	2
10	GF-TUSS34-2-15LFF	4
11	GF-TUSS34-4-15FP34	2
12	GF-TUSS34-5-15FF	2
13	GF-TUSS34-5-15FF	1
14	GF-TUSS34-5-15FP34	2
15	GF-TUSS34-7-15FP34	2

7 sections		
#	REF.	Q.
16	GF-TUSS34-8-15FP34	2
17	JB-EL3434NY	2
18	JB-EL3434NY	1
19	JB-IMB0606FNY	2
20	JB-LL3434NY	3
21	JB-QJ36325MMNYB	68
22	JB-T34NY	4
23	JB-TT34NY	3
24	MP-402909	14

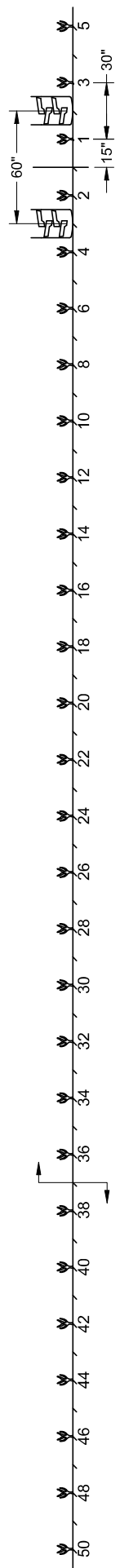


AR800-DA09015500 5 sections (7-9-16-9-16-16), 73 x 15" (1095"), 36 R @ 30"



AR800-DA09015700 7 sections (7-9-16-9-16-9-7), 73 x 15" (1095"), 36 R @ 30"

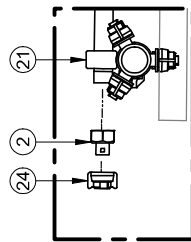
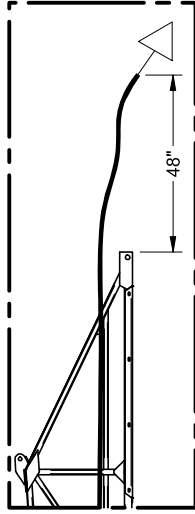
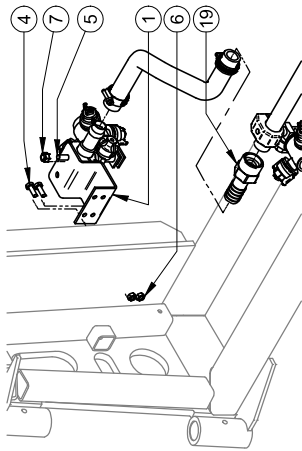
AR800-DA09015900 9 sections (7-4-5-16-9-16-5-4-7), 73 x 15" (1095"), 36 R @ 30"



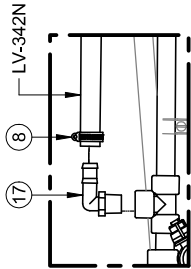
Rev	Description	Date	Approval

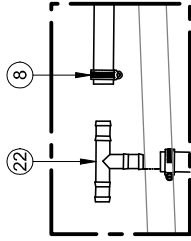
<p>T-LES VALEURS SONT EN POULCES INCHES UNLESS SPECIFIED OTHERWISE LES VALEURS SONT EN MILLIMETRES UNLESS SPECIFIED OTHERWISE</p> <p>2- GENERAL TOLERANCES          Fractions: ± 1/16"          Decimals: ± 0.1"          X.XX: ± 0.01"          X.XXX: ± 0.005"</p>		<p>AVIS: Information et/ou les droits réservés ne sont pas garantis par et est la propriété exclusive de RAD TECHNOLOGIES INC. Toute réimpression, copie, utilisation, licence, conception, vente, utilisation, modification ou autre utilisation sans autorisation écrite de RAD TECHNOLOGIES INC. est interdite.</p> <p>NOTICE: Information and/or reserved rights are not guaranteed by and is the property of RAD TECHNOLOGIES INC. Any reprinting, copying, use, license, conception, sale, use, modification or other use without written authorization of RAD TECHNOLOGIES INC. is prohibited.</p>	
# FEUILLE / SHEET #	AR800-DA09015701	DATE CREATION	2009/02/10
CREATEUR / CREATOR	plouffej	REVISION PAR / BY	saifim
REVISION	0	SCHELLE / SCALE	1:200
# FEUILLE / SHEET #	AR800-DA09015701	DATE CREATION	2014/12/03
CREATEUR / CREATOR	plouffej	REVISION PAR / BY	saifim
REVISION	0	SCHELLE / SCALE	1:200



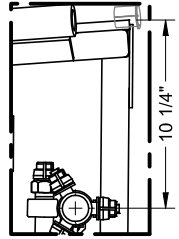
DETAIL A



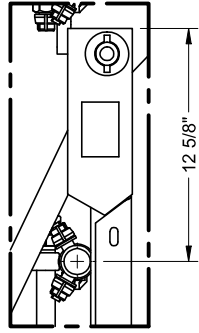
DETAIL B



DETAIL C



DETAIL D



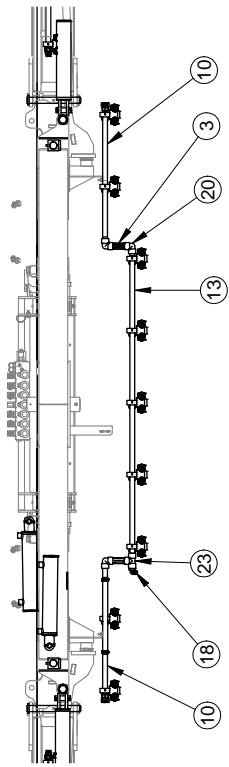
DETAIL E

1- LES VALEURS SONT EN POUCE UNLESS SPECIFIED IN INCHES 2- GENERAL TOLERANCES FRA.: ± 1/16" DEC.: ± 0.1" X.XX: ± 0.01" X.XXX: ± 0.005"	 DIVISION OF 	# FEUILLE / SHEET # AR800-DA09015-001	DATE CREATION 2009/02/10	CREATEUR / CREATOR plouffej	REVISION DATE 2014/12/03	PAGE 2 of 3
		DESCRIPTION Error: No reference	REVISION PAR / BY satifm	REVISION 1:1	ECHELLE / SCALE 1:1	REVISION 0
AVIS: Information et/ou des droits réservés et la propriété intellectuelle de RAD TECHNOLOGIES INC. sont réservés. Toute réimpression, utilisation, copie, reproduction ou autre utilisation sans autorisation écrite de RAD TECHNOLOGIES INC. est formellement interdite. NOTICE: Information (copyright herein) and/or proprietary design rights reserved. Any reprinting, design, reproduction, copying, use, or other use without written permission of RAD TECHNOLOGIES INC. is expressly prohibited.		#DESSIN / DRAWING # AR800-DA09015701				
Rev	Description	Date	Approbation			

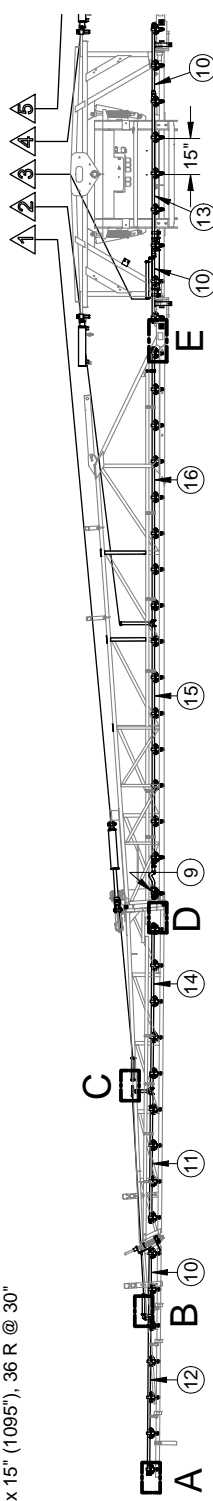


9 sections			9 sections		
#	REF.	Q.	#	REF.	Q.
1	A800-0003	2	16	GF-TUSS34-8-15FP34	2
2	AJ-8294022	2	17	JB-EL3434NY	1
3	BJ-NIP0754	1	18	JB-EL3434NY	2
4	BT-1434SS	2	19	JB-IMB0606FNY	3
5	BT-5161SS	3	20	JB-LL3434NY	68
6	BT-LN14SS	4	21	JB-QJ36325MMNYB	2
7	BT-LN516SS	2	22	JB-T34NY	3
8	DA-SHAS12	30	23	JB-TT34NY	14
9	GF-TUSS34-1-FP34	2	24	MP-402909	2
10	GF-TUSS34-2-15LFF	4			
11	GF-TUSS34-4-15FP34	2			
12	GF-TUSS34-5-15FF	2			
13	GF-TUSS34-5-15FF	1			
14	GF-TUSS34-5-15FP34	2			
15	GF-TUSS34-7-15FP34	2			

9 sections		
#	REF.	Q.
16	GF-TUSS34-8-15FP34	2
17	JB-EL3434NY	1
18	JB-EL3434NY	2
19	JB-IMB0606FNY	3
20	JB-LL3434NY	68
21	JB-QJ36325MMNYB	2
22	JB-T34NY	3
23	JB-TT34NY	14
24	MP-402909	2

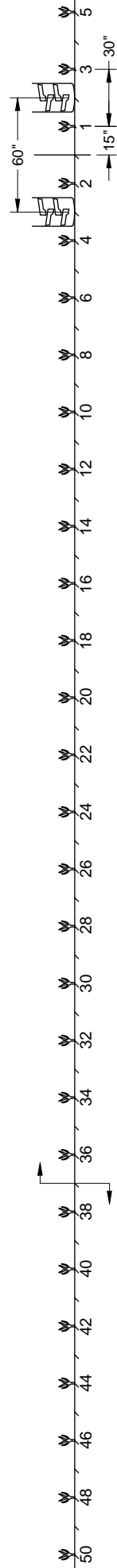


AR800-DA09015500 5 sections (16-16-9-16-16), 73 x 15" (1095"), 36 R @ 30"



AR800-DA09015700 7 sections (7-9-16-9-16-9-7), 73 x 15" (1095"), 36 R @ 30"

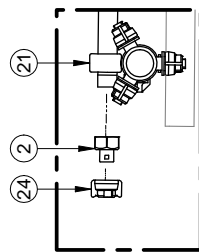
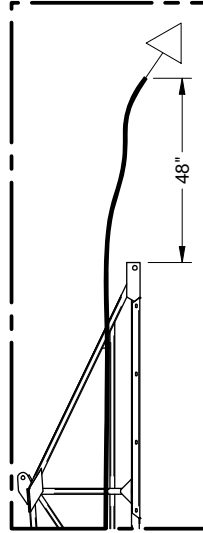
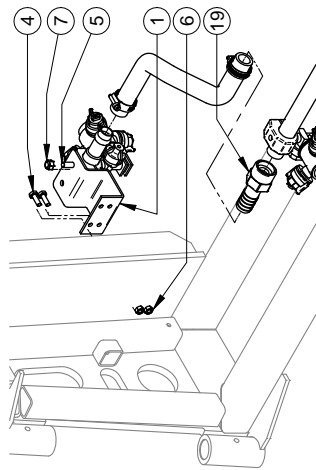
AR800-DA09015900 9 sections (7-4-5-16-9-16-5-4-7), 73 x 15" (1095"), 36 R @ 30"



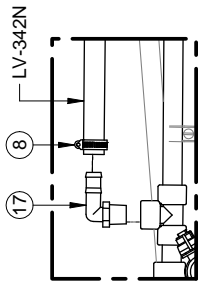
Rev	Description	Date	Approval

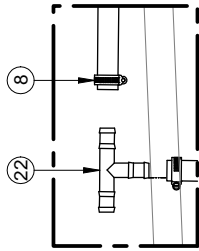
<p>1- LES VALEURS SONT EN POUCE SAUF SI SPECIFIE          UNITS ARE IN INCHES          2- TOLERANCES GENERALES          GENERAL TOLERANCES          A: ± 1/16"          B: ± 0.1"          C: ± 0.01"          D: ± 0.005"</p>		<p># FEUILLE / SHEET #          AR800-DA09015901</p>	<p>DATE CREATION          2009/02/10</p>	<p>CREATEUR / CREATOR          plouffej</p>	<p>REVISION DATE          2014/12/03</p>	<p>PAGE          1 of 3</p>
<p>AVIS: Information condause a été fournie par RAD TECHNOLOGIES INC. qui se réserve tous les droits de propriété, intellectuelle, commerciale, fabrication et tous droits de reproduction. Toute utilisation non autorisée sans la permission écrite de RAD TECHNOLOGIES INC. est strictement interdite. This information was originated by and is the property of RAD TECHNOLOGIES INC. who reserves all rights of design, sale, manufacturing and/or reproduction rights thereon.</p>		<p>DESCRIPTION          Error: No reference</p>	<p>REVISION PART / BY          satifm</p>	<p>REVISION SCALE          1:200</p>	<p>REVISION          0</p>	



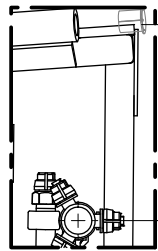
DETAIL A



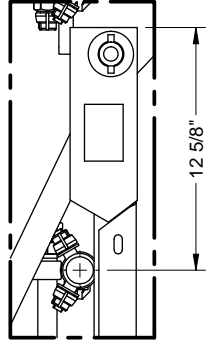
DETAIL B



DETAIL C



DETAIL D



DETAIL E

1- LES VALEURS SONT EN POUCE SAUF SI SPECIFIE  
 1- VALUES ARE INCHES UNLESS SPECIFIED OTHERWISE  
 2- TOLERANCES GENERALES  
 A: .010"  
 B: .015"  
 C: .020"  
 X: .005"  
 Y: .005"  
 Z: .005"  
 X-XX: ± 0.01"  
 Y-XX: ± 0.01"  
 Z-XX: ± 0.005"



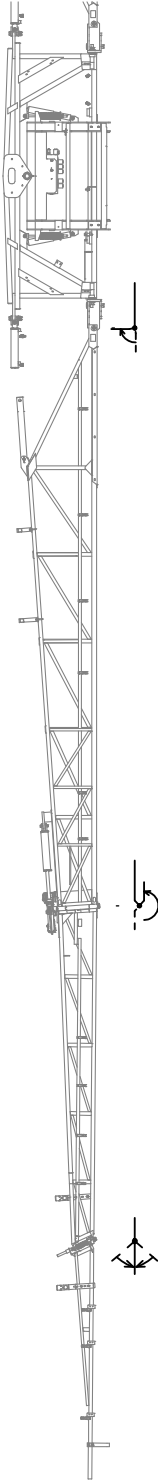
AVIS: Information condaue a été fournie par RAD TECHNOLOGIES INC. qui se réserve tous les droits de propriété, commerciale, fabrication et tous droits de reproduction. Toute utilisation non autorisée sans la permission écrite de RAD TECHNOLOGIES INC. est formellement interdite. Toute utilisation non autorisée sans la permission écrite de RAD TECHNOLOGIES INC. est formellement interdite. Toute utilisation non autorisée sans la permission écrite de RAD TECHNOLOGIES INC. est formellement interdite.

# FEUILLE / SHEET #	AR800-DA09015-001	DATE CREATION	2009/02/10	CREATEUR / CREATOR	plouffej	REVISION DATE	2014/12/03	PAGE	2 of 3
DESCRIPTION	Error: No reference	REVISION PAR / BY				REVISION	satirm		
#DESSIN / DRAWING #	AR800-DA09015901	ECHELLE / SCALE	1:1			REVISION			0

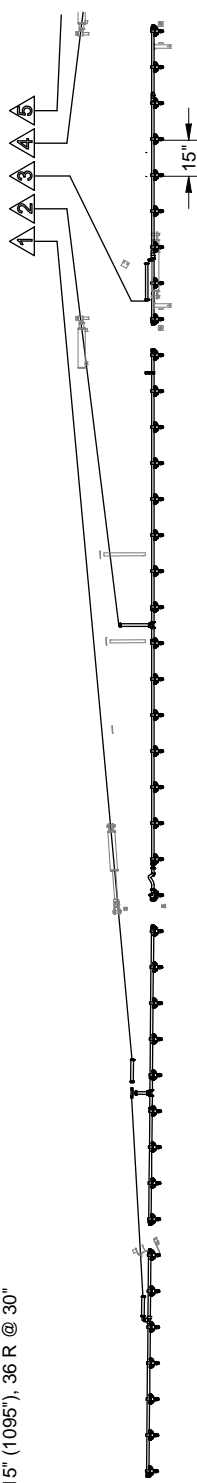
Rev	Description	Date	Approbation
-----	-------------	------	-------------



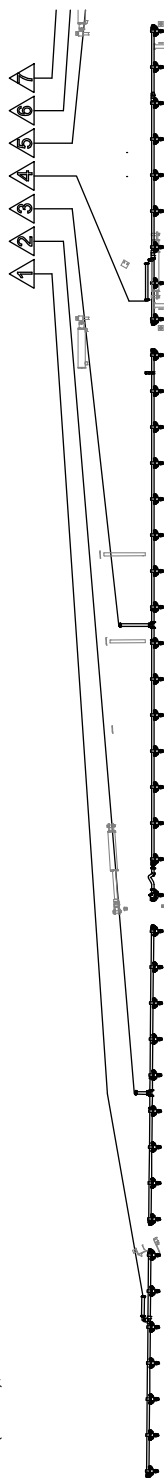
# Rampe Double Arrow DA090, 90'



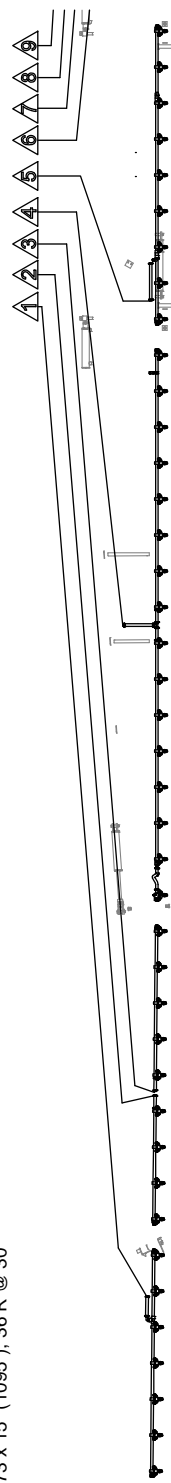
AR800-DA09015500 5 sections (16-16-9-16-16), 73 x 15" (1095"), 36 R @ 30"



AR800-DA09015700 7 sections (7-9-16-9-16-9-7), 73 x 15" (1095"), 36 R @ 30"



AR800-DA09015900 9 sections (7-4-5-16-9-16-5-4-7), 73 x 15" (1095"), 36 R @ 30"



Rev	Date	Description	Approbation
50	ψ	48	ψ
46	ψ	44	ψ
44	ψ	42	ψ
42	ψ	40	ψ
38	ψ	38	ψ
36	ψ	36	ψ
34	ψ	34	ψ

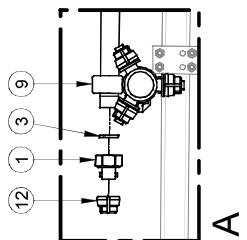
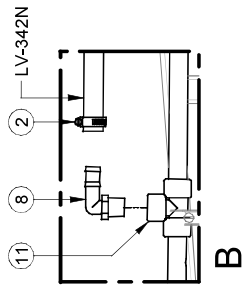
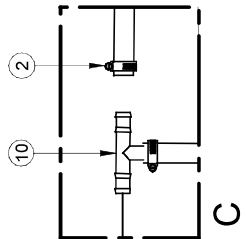
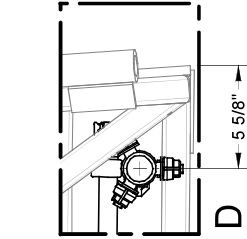
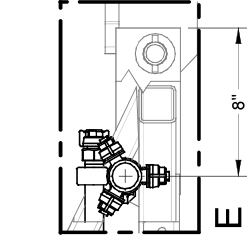
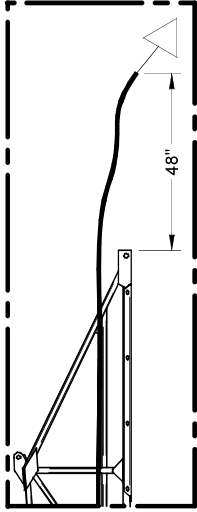
1- LES VALEURS SONT EN POUCE SAUF SI NOTÉ AUTrement  
 2- GENERAL TOLERANCES  
 A: ± 0.1"  
 B: ± 0.1"  
 C: ± 0.1"  
 D: ± 0.1"  
 E: ± 0.1"  
 F: ± 0.1"  
 G: ± 0.1"  
 H: ± 0.1"  
 I: ± 0.1"  
 J: ± 0.1"  
 K: ± 0.1"  
 L: ± 0.1"  
 M: ± 0.1"  
 N: ± 0.1"  
 P: ± 0.1"  
 Q: ± 0.1"  
 R: ± 0.1"  
 S: ± 0.1"  
 T: ± 0.1"  
 U: ± 0.1"  
 V: ± 0.1"  
 W: ± 0.1"  
 X: ± 0.1"  
 Y: ± 0.1"  
 Z: ± 0.1"  
 A: ± 0.1"  
 B: ± 0.1"  
 C: ± 0.1"  
 D: ± 0.1"  
 E: ± 0.1"  
 F: ± 0.1"  
 G: ± 0.1"  
 H: ± 0.1"  
 I: ± 0.1"  
 J: ± 0.1"  
 K: ± 0.1"  
 L: ± 0.1"  
 M: ± 0.1"  
 N: ± 0.1"  
 P: ± 0.1"  
 Q: ± 0.1"  
 R: ± 0.1"  
 S: ± 0.1"  
 T: ± 0.1"  
 U: ± 0.1"  
 V: ± 0.1"  
 W: ± 0.1"  
 X: ± 0.1"  
 Y: ± 0.1"  
 Z: ± 0.1"

AVIS: L'information contenue dans ce document est la propriété de RAD TECHNOLOGIES INC. Toute réimpression ou utilisation non autorisée sans la permission écrite de la RAD TECHNOLOGIES INC. est formellement interdite. Toute violation de ces droits de reproduction, de diffusion ou de communication, intentionnelle ou non, sera poursuivie devant les tribunaux et les dommages-intérêts seront réclamés. Toute réimpression ou utilisation non autorisée sans la permission écrite de la RAD TECHNOLOGIES INC. est formellement interdite. Toute violation de ces droits de reproduction, de diffusion ou de communication, intentionnelle ou non, sera poursuivie devant les tribunaux et les dommages-intérêts seront réclamés.

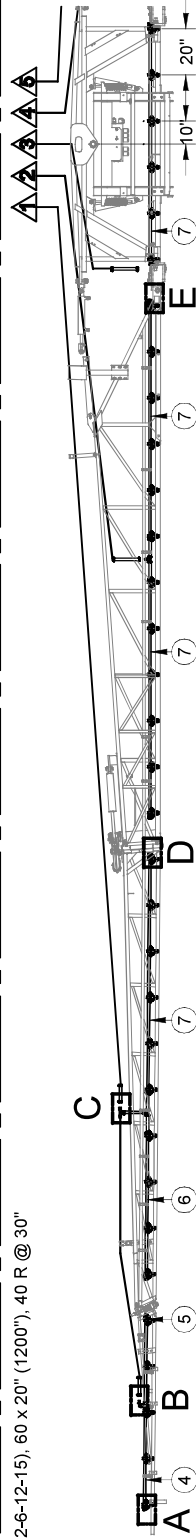
# FEUILLE / SHEET #  
 NO TPA-AR800-DA09015  
 # DESCRIPTION  
 14 Error: No reference  
 # DESSIN / DRAWING #  
 AR800-DA09015901

DATE CREATION	CREATEUR / CREATOR	REVISION / DATE	PAGE
09/02/10	Y. BOUTIN	30 15/12/03	3 of 3
08/14/10	Z. BOUTIN	15 13/01/09 PAR 351	5
08/14/10	Z. BOUTIN	15 15/11/09	30
ECHELLE / SCALE			REVISION
1:200			0

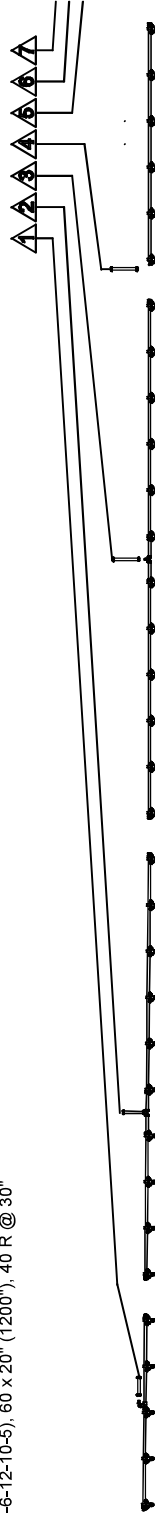
#	REF.
1	AU-8294022
2	DA-SHAS12
3	DA-WASHER
4	GF-TUSS34-3-20FF
5	GF-TUSS34-2-20LFF
6	GF-TUSS34-4-20FP34
7	GF-TUSS34-6-20FP34
8	JB-EL3434NY
9	JB-CJ36325MMNYB
10	JB-T34NY
11	JB-TT34NY
12	MP-402909



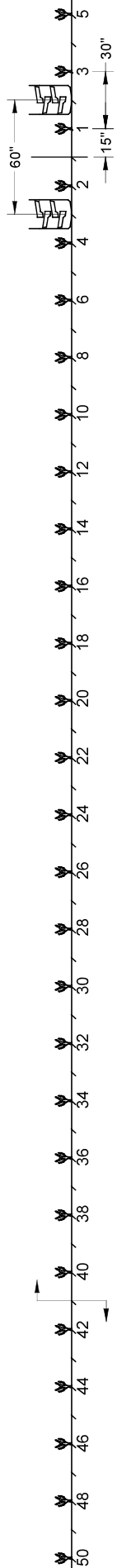
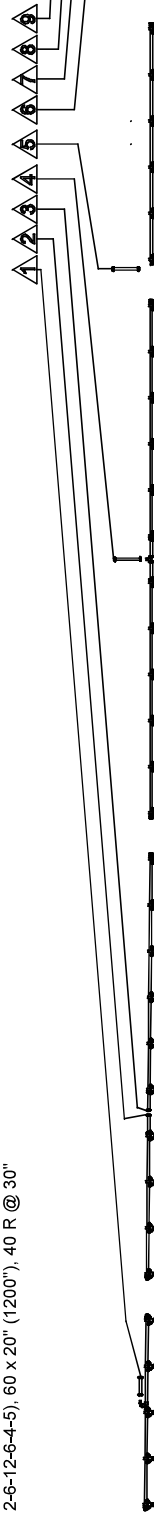
AR800-DA10020500 5 sections (15-12-6-12-15), 60 x 20" (1200"), 40 R @ 30"



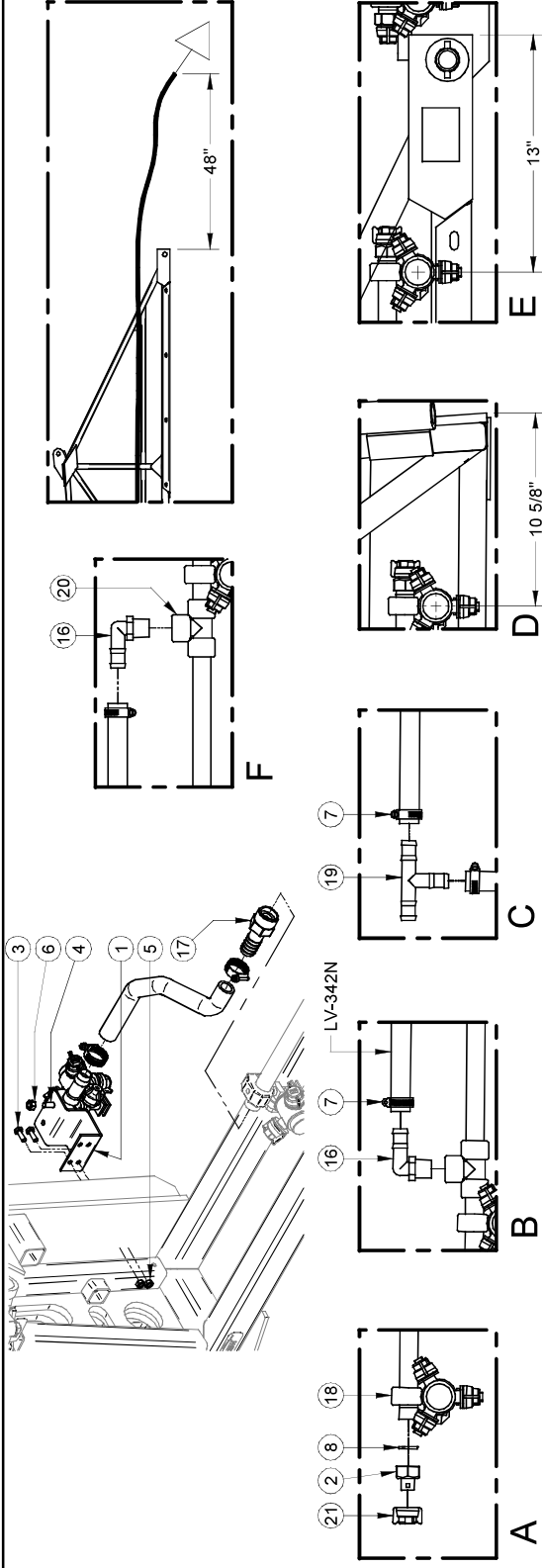
AR800-DA10020700 7 sections (5-10-12-6-12-10-5), 60 x 20" (1200"), 40 R @ 30"



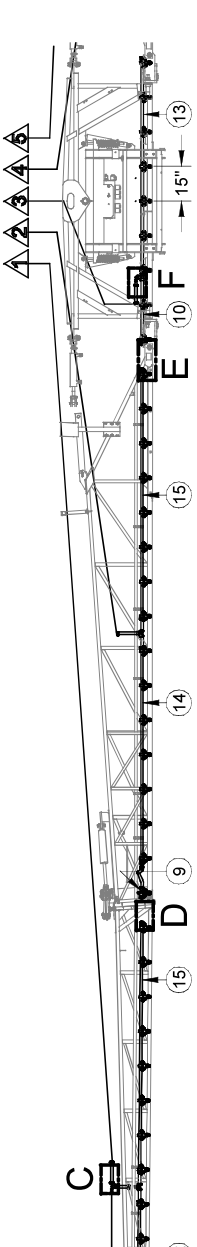
AR800-DA10020900 9 sections (5-4-6-12-6-4-5), 60 x 20" (1200"), 40 R @ 30"



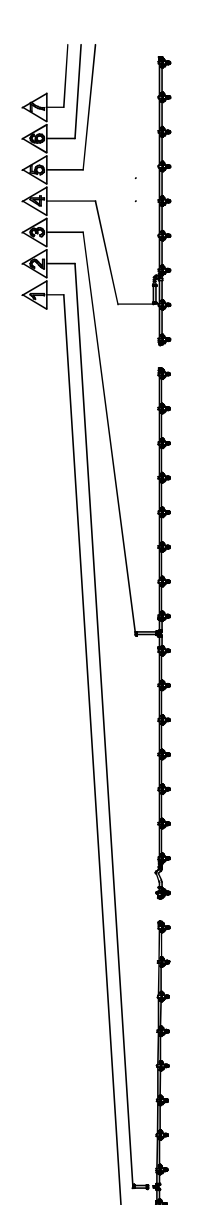
#	REF.
1	A800-0003
2	AJ-8294022
3	BT-1434SS
4	BT-5161SS
5	BT-LN14SS
6	BT-LN516SS
7	DA-SHAS12
8	DA-WASHER
9	GF-TUSS34-1-FP34
10	GF-TUSS34-2-15LFF
11	GF-TUSS34-5-15FF
12	GF-TUSS34-5-15FP34
13	GF-TUSS34-7-15FF
14	GF-TUSS34-7-15FP34
15	GF-TUSS34-8-15FP34
16	JB-EL3434NY
17	JB-IMB0606FNY
18	JB-QJ36325MMNYB
19	JB-T34NY
20	JB-TT34NY
21	MP-402909



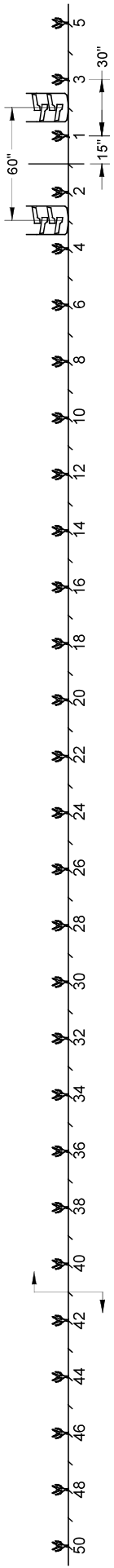
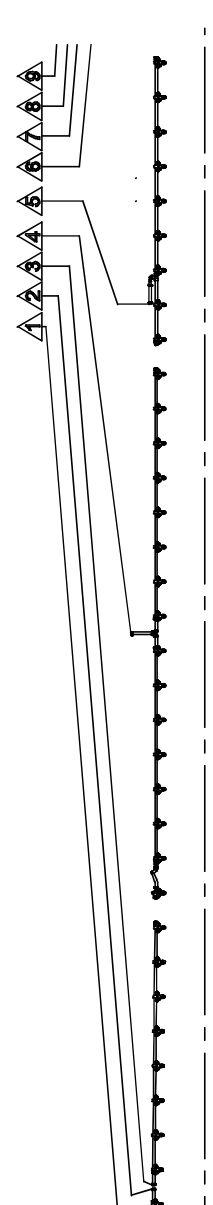
AR800-DA10015500 5 sections (20-16-9-16-20), 81 x 15" (1215"), 40 R @ 30"



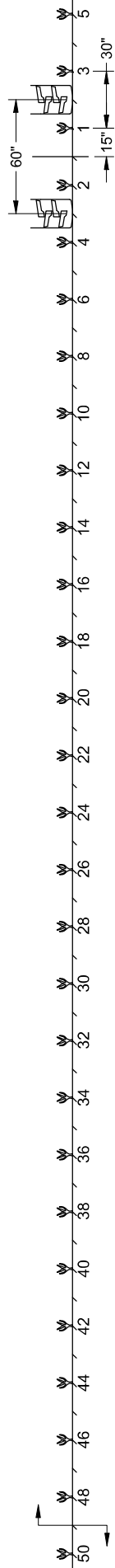
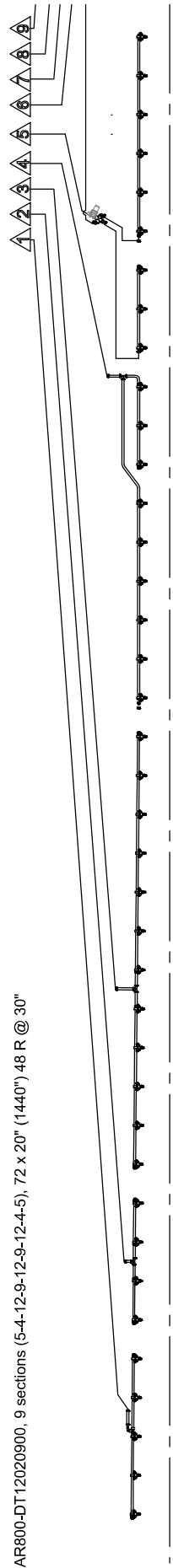
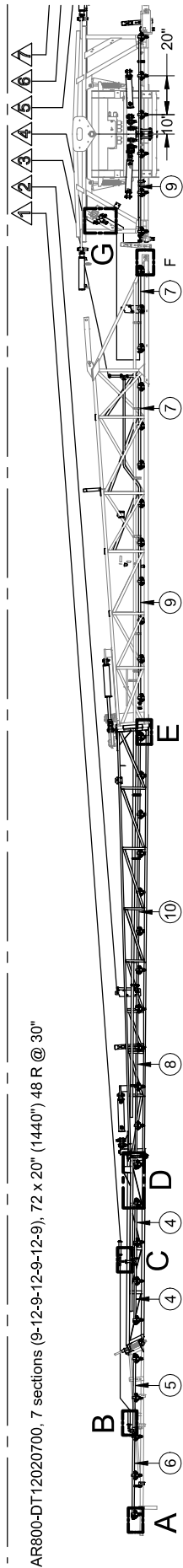
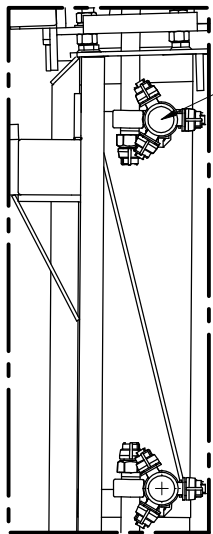
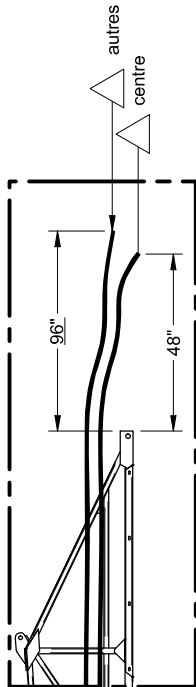
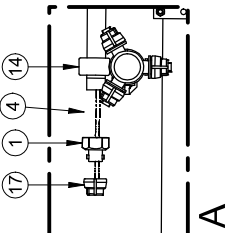
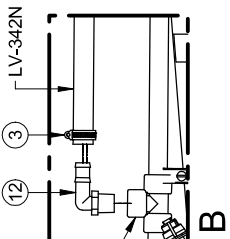
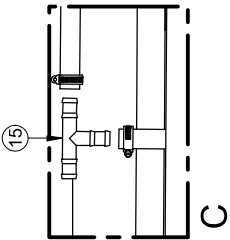
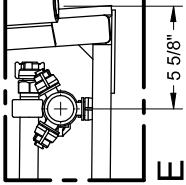
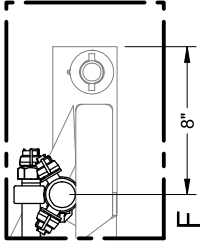
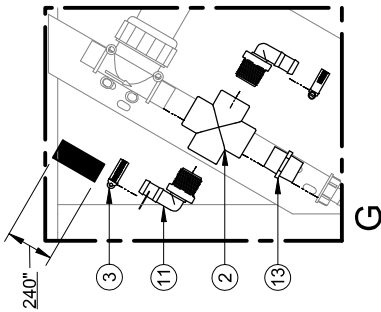
AR800-DA10015700 7 sections (7-13-16-9-16-13-7), 81 x 15" (1215"), 40 R @ 30"



AR800-DA10015900 9 sections (7-5-8-16-9-16-8-5-7), 81 x 15" (1215"), 40 R @ 30"



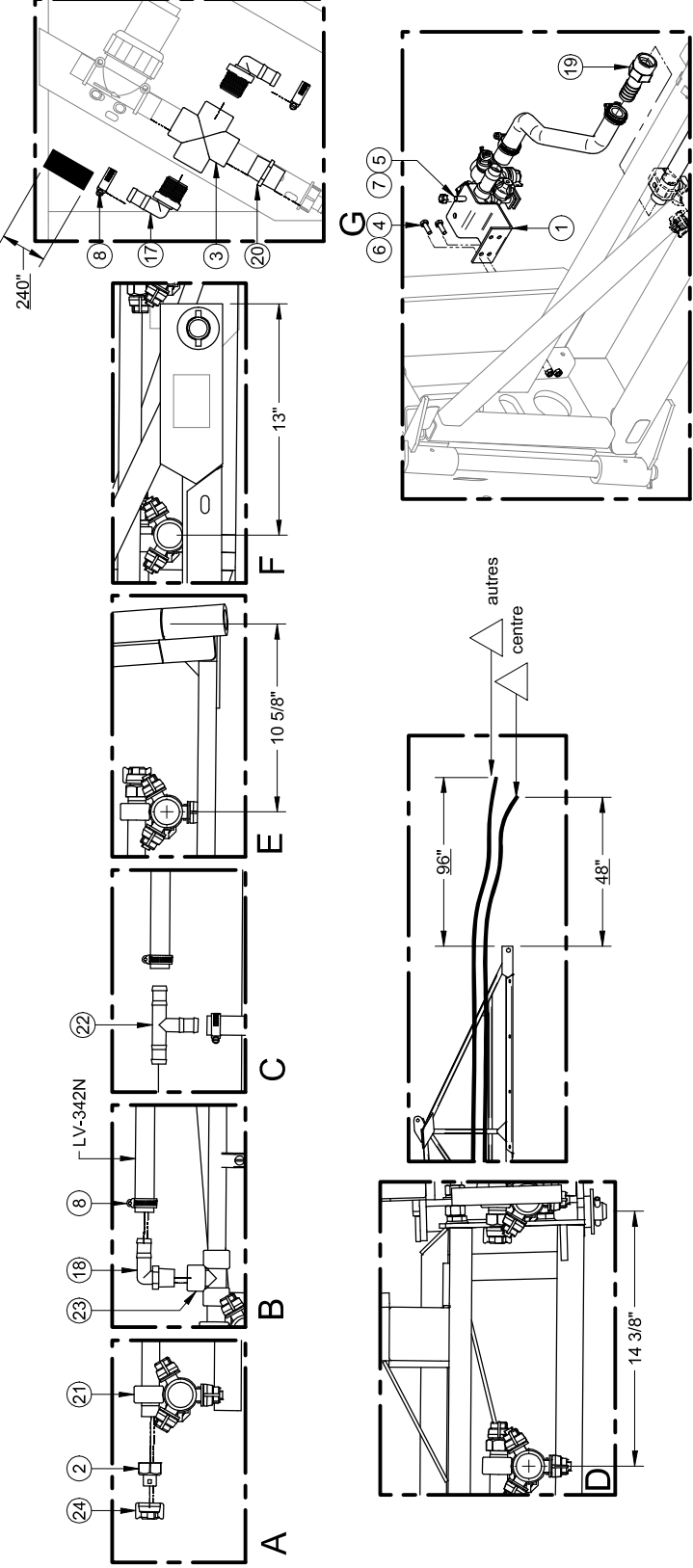
#	REF.
1	AU-8294022
2	B-J-CR100
3	DA-SHAS12
4	GF-TUSS34-2-20FP34
5	GF-TUSS34-2-20LFF
6	GF-TUSS34-3-20FF
7	GF-TUSS34-3-20FP34
8	GF-TUSS34-5-20FP34
9	GF-TUSS34-6-20FP34
10	GF-TUSS34-7-20FP34
11	JB-EL1034NY
12	JB-EL3434NY
13	JB-M1000NY40
14	JB-QJ36325MMNYB
15	JB-T34NY
16	JB-TT34NY
17	MP-402909



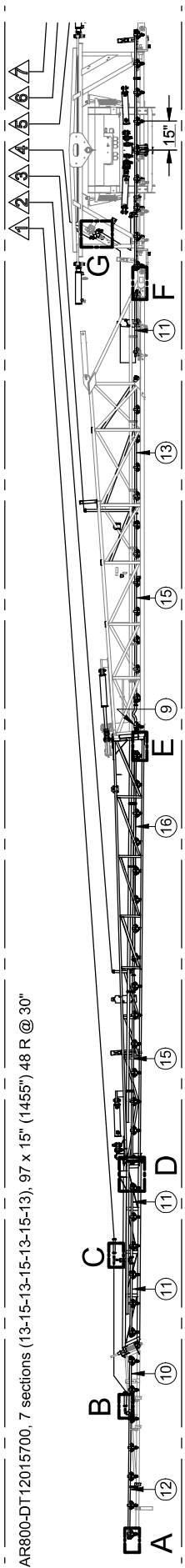
AR800-DT12020700, 7 sections (9-12-9-12-9-12-9), 72 x 20" (1440") 48 R @ 30"

AR800-DT12020900, 9 sections (5-4-12-9-12-9-12-4-5), 72 x 20" (1440") 48 R @ 30"

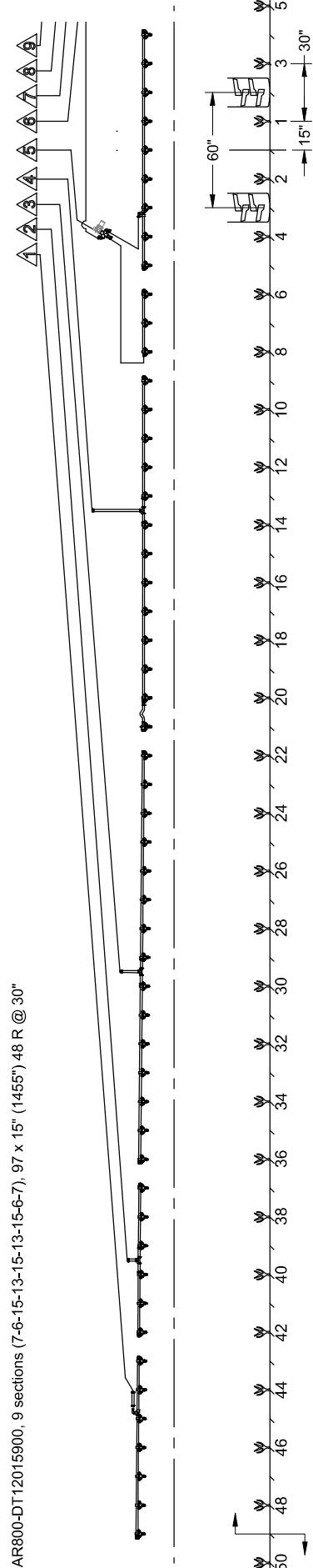
#	REF.
1	A800-0003
2	AU-8294022
3	BJ-CR100
4	BT-1434SS
5	BT-5161SS
6	BT-LN14SS
7	BT-LN516SS
8	DA-SHAS12
9	GF-TUSS34-1-FP34
10	GF-TUSS34-2-15LFF
11	GF-TUSS34-3-15FP34
12	GF-TUSS34-5-15FF
13	GF-TUSS34-5-15FP34
14*	GF-TUSS34-7-15FF
15	GF-TUSS34-7-15FP34
16	GF-TUSS34-8-15FP34
17	JB-EL1034NY
18	JB-EL3434NY
19	JB-IMB0606FNY
20	JB-M1000NY40
21	JB-QJ36325MMNYB
22	JB-T34NY
23	JB-TT34NY
24	MP-402909



AR800-DT12015700, 7 sections (13-15-13-15-13-15-13), 97 x 15" (1455") 48 R @ 30"



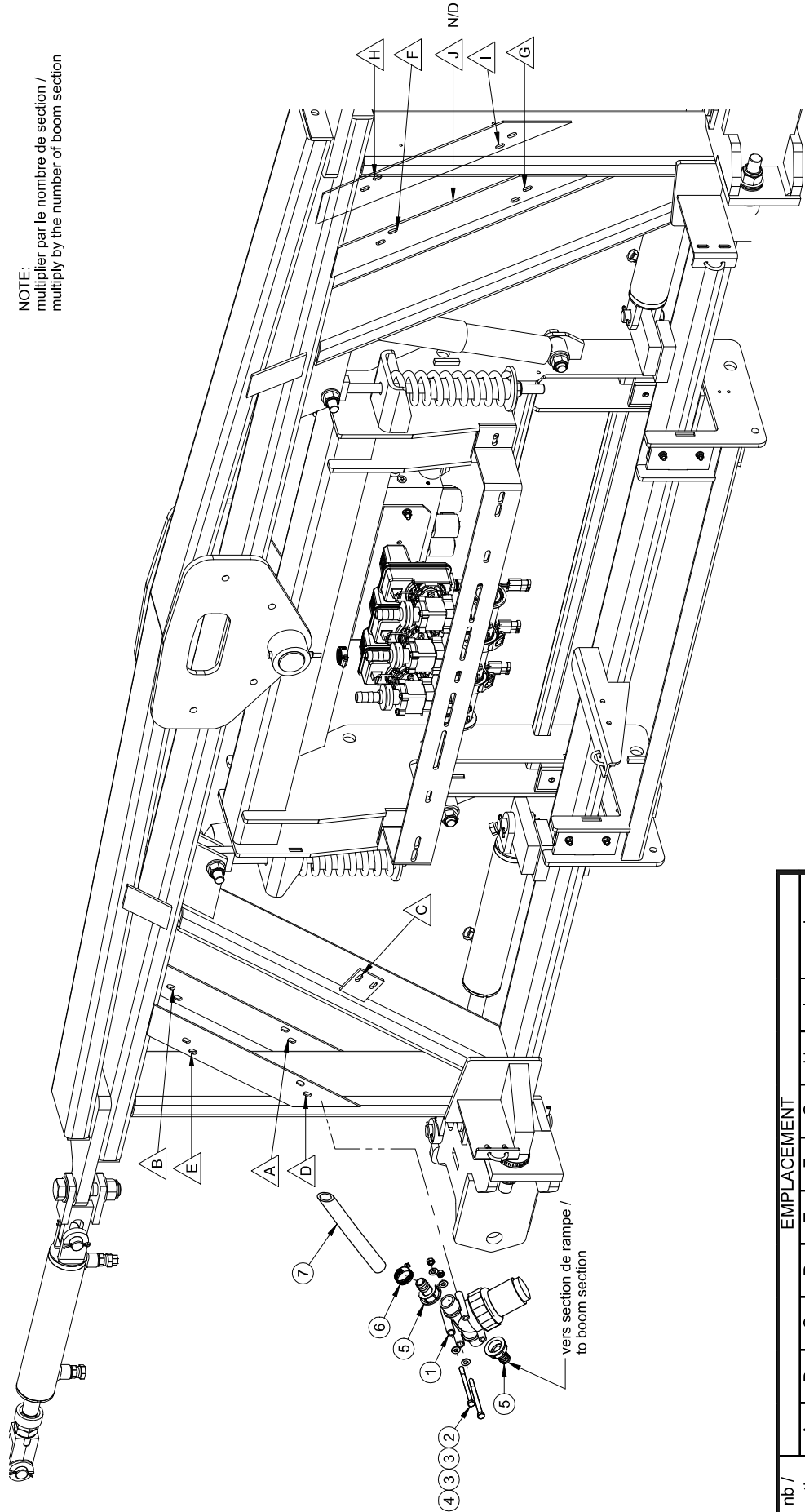
AR800-DT12015900, 9 sections (7-6-15-13-15-13-15-6-7), 97 x 15" (1455") 48 R @ 30"



#	REF.	Q.	L"
7	LV-342N	1	60"

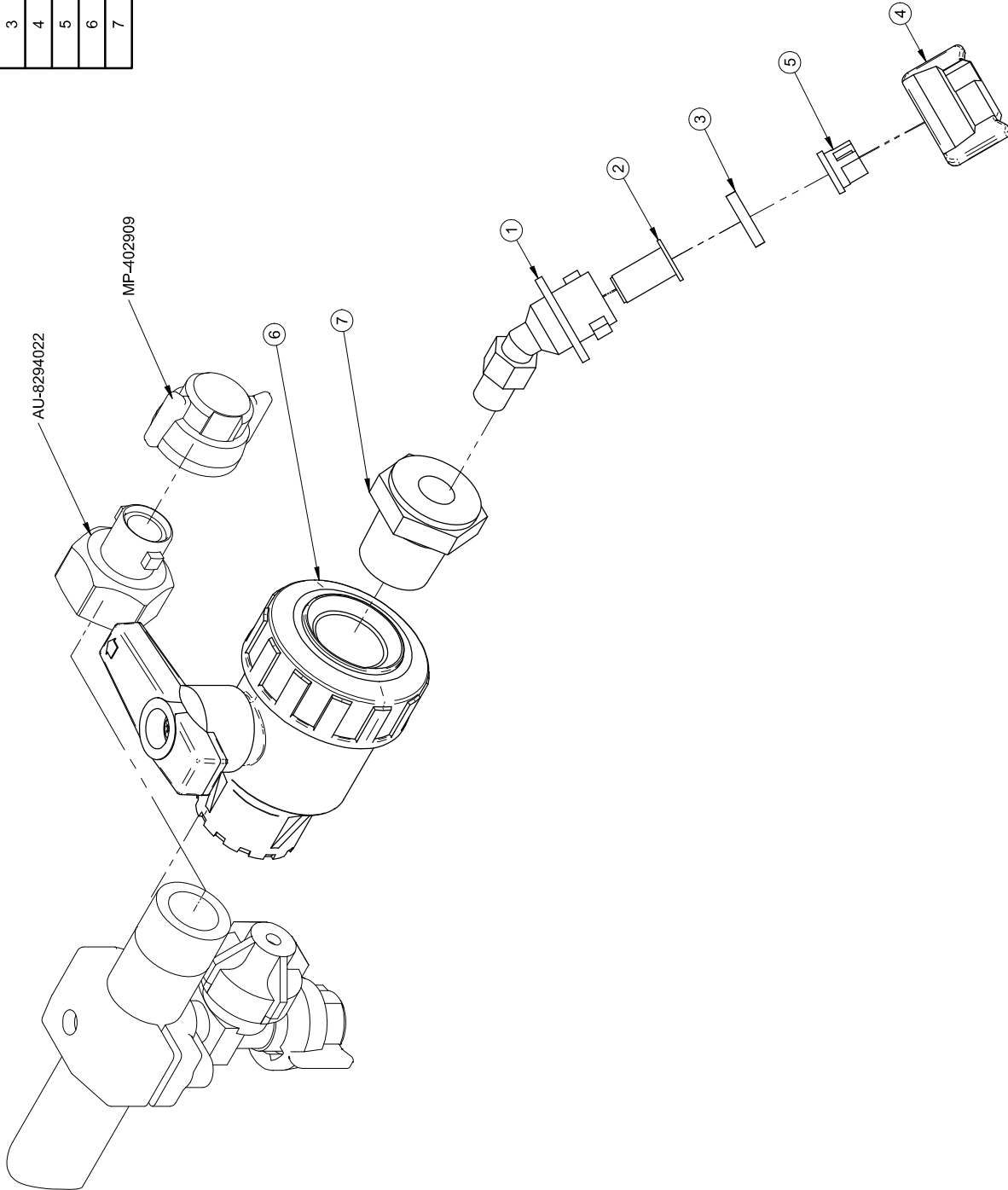
#	REF.	Q.	REV.
1	AU-8110009	1	
2	BT-5164	2	
3	BT-FW516	4	
4	BT-LN516	2	
5	MP-1064191	2	
6	DA-SHAS12	2	

NOTE:  
 multiplier par le nombre de section /  
 multiply by the number of boom section



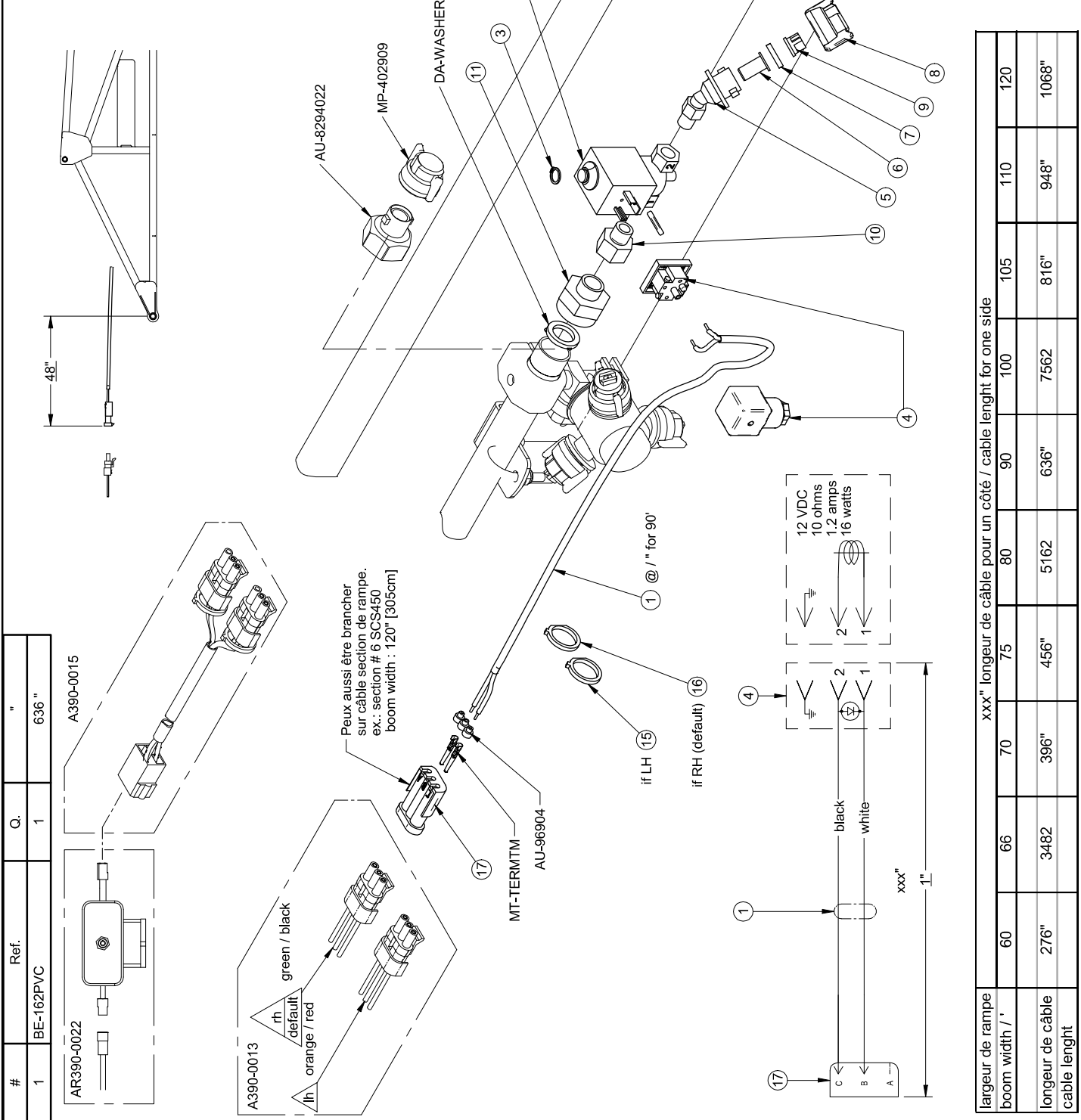
nb / section	EMPLACEMENT									
	A	B	C	D	E	F	G	H	I	J
3				1	2	3				
5			1	2	3	4	5			
7		1	2	3	4	5	6	7		
9	1	2	3	4	5	6	7	8	9	
10	1	2	3	4	5	6	7	8	9	10

#	Ref.	Q.
1	JB-2267414NYB	1
2	JB-4193APP50	1
3	JB-CP19438EPR	1
4	JB-CP256075NY	1
5	JB-OC16	1
6	MP-S301250PP	1
7	JB-RB3414NY40	1

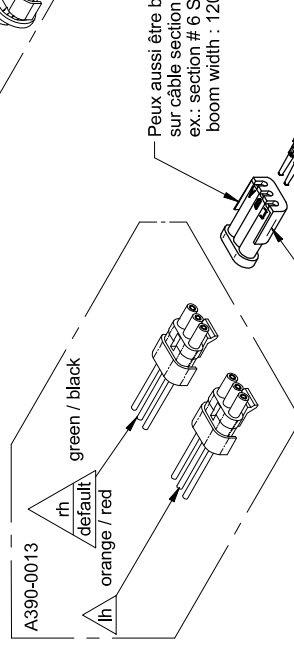
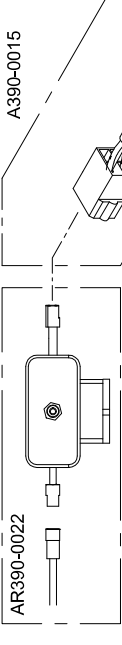


2014/03/18	AR800-0004.asm	Pg:1-1
AR800-0004.dft	Rev: 0	AR800-0004

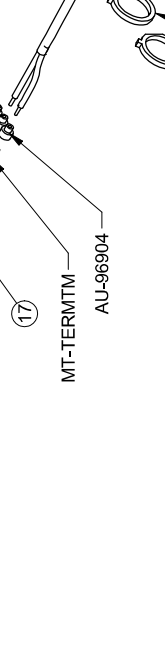
#	Ref.	Q.
1	BE-162PVC	1
2	AU-210524	1
3	AU-SRR300050	1
4	CA-DSGNDLED	1
5	JB-2267414NYB	1
6	JB-4193APP50	1
7	JB-CP19438EPR	1
8	JB-CP256075NY	1
9	JB-OC16	1
10	AU-120DB	1
11	AU-120ED	1
15	AU-LS305C	1
16	AU-LS304C	1
17	MT-10523F	1



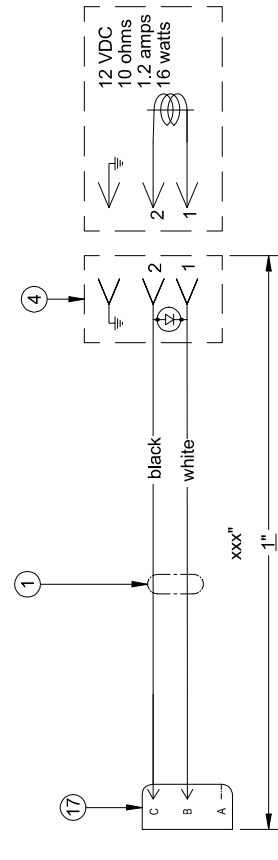
#	Ref.	Q.	"
1	BE-162PVC	1	636"



Peux aussi être brancher sur câble section de rampe. ex.: section # 6 SCS450 boom width : 120" [305cm]



1 @ /" for 90'  
if LH (15)  
if RH (default) (16)



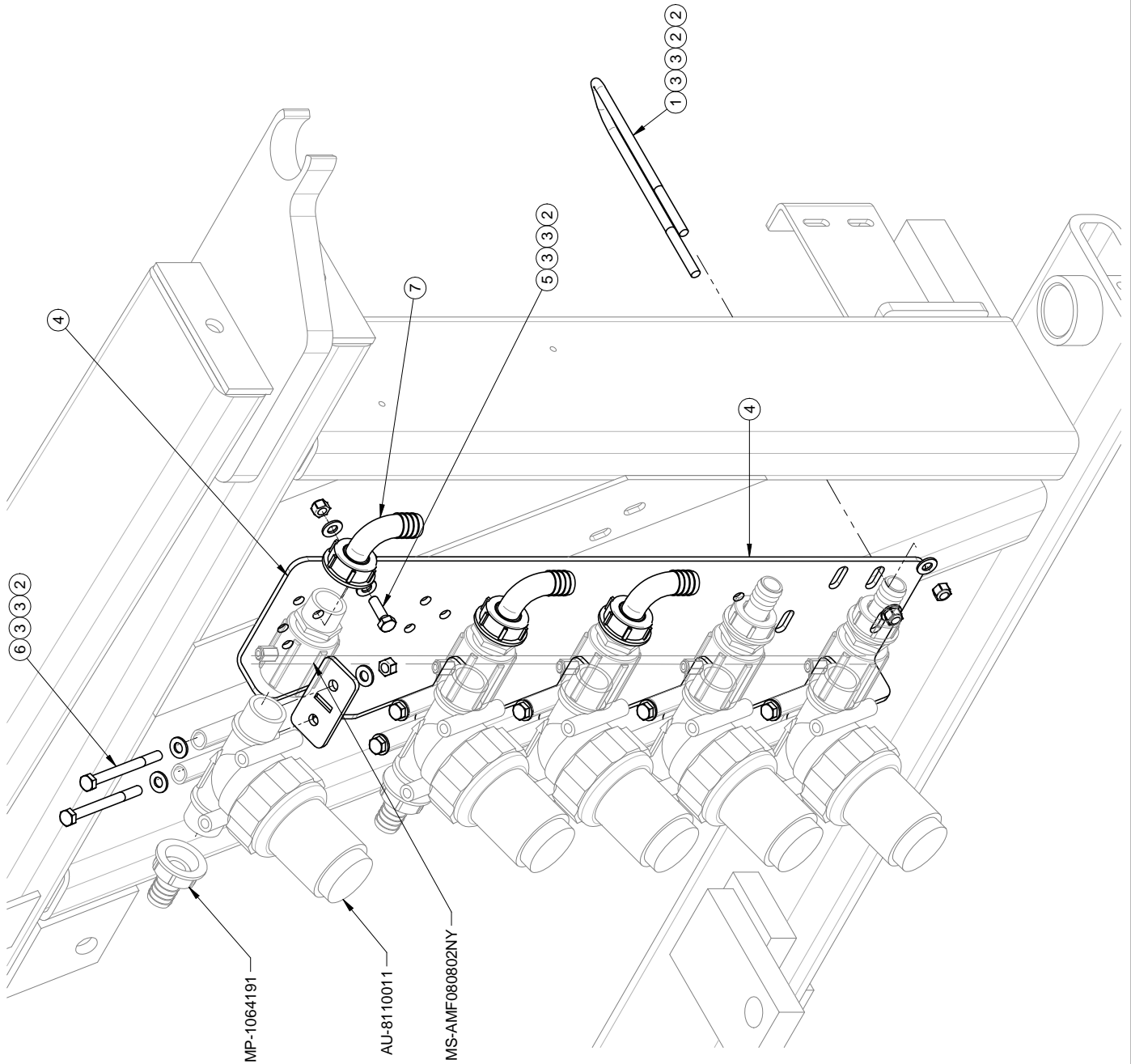
largeur de rampe boom width / '	60	66	70	75	80	90	100	105	110	120
longueur de câble cable lenght	276"	3482	396"	456"	5162	636"	7562	816"	948"	1068"

xxx" longueur de câble pour un côté / cable lenght for one side



#	REF.	Q.
1	AU-UB51627	2
2	BT-LN516	28
3	BT-FW516	52
4	A820-0009	1
5	BT-5161	4
6	BT-516312	20
7	MP-1164201	6
8	A820-0009-D	1

ASSEMBLAGE DE A820-0009, AVEC  
AR530-DT119A ET RAMPE A AIR

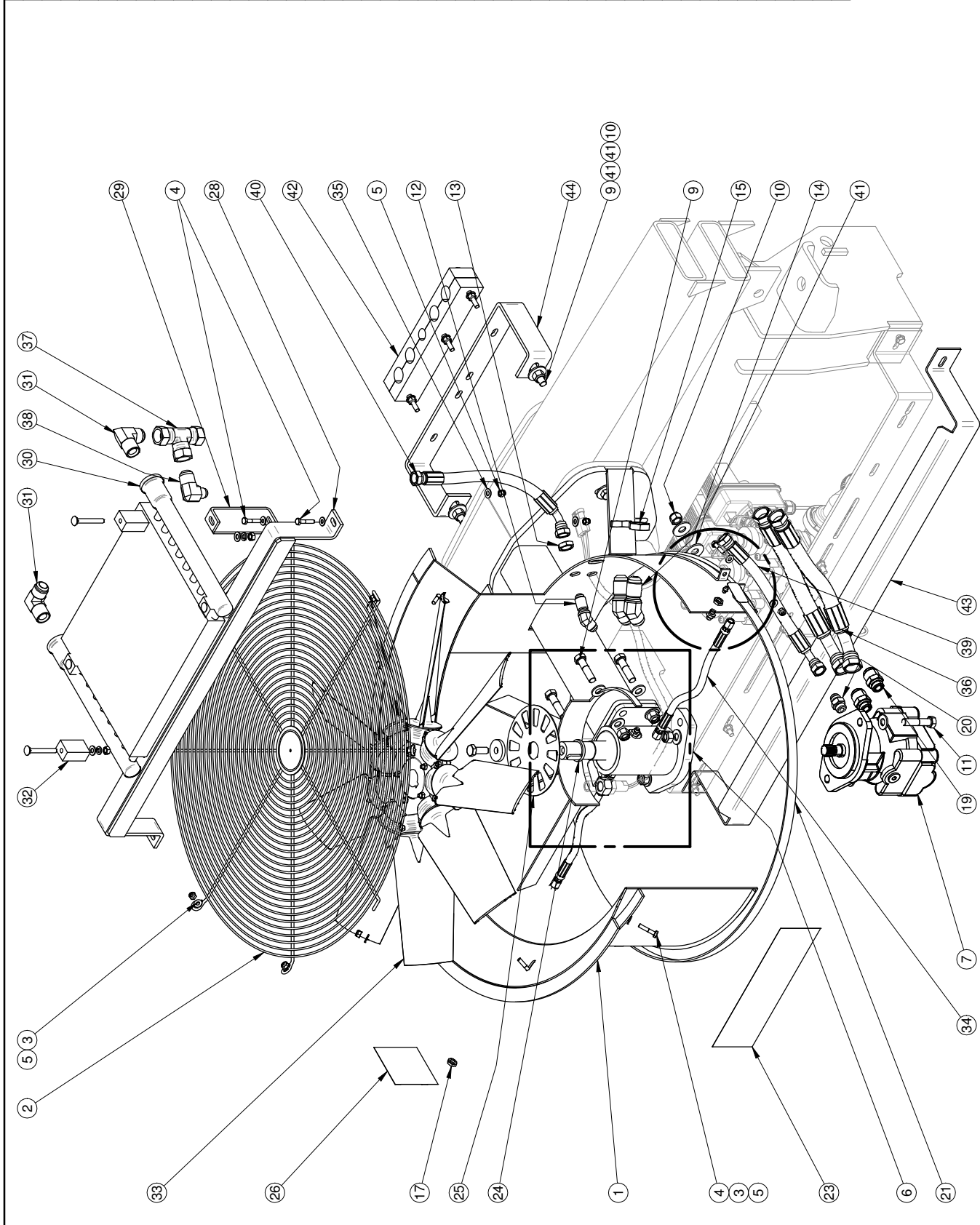


MP-1064191

AU-8110011

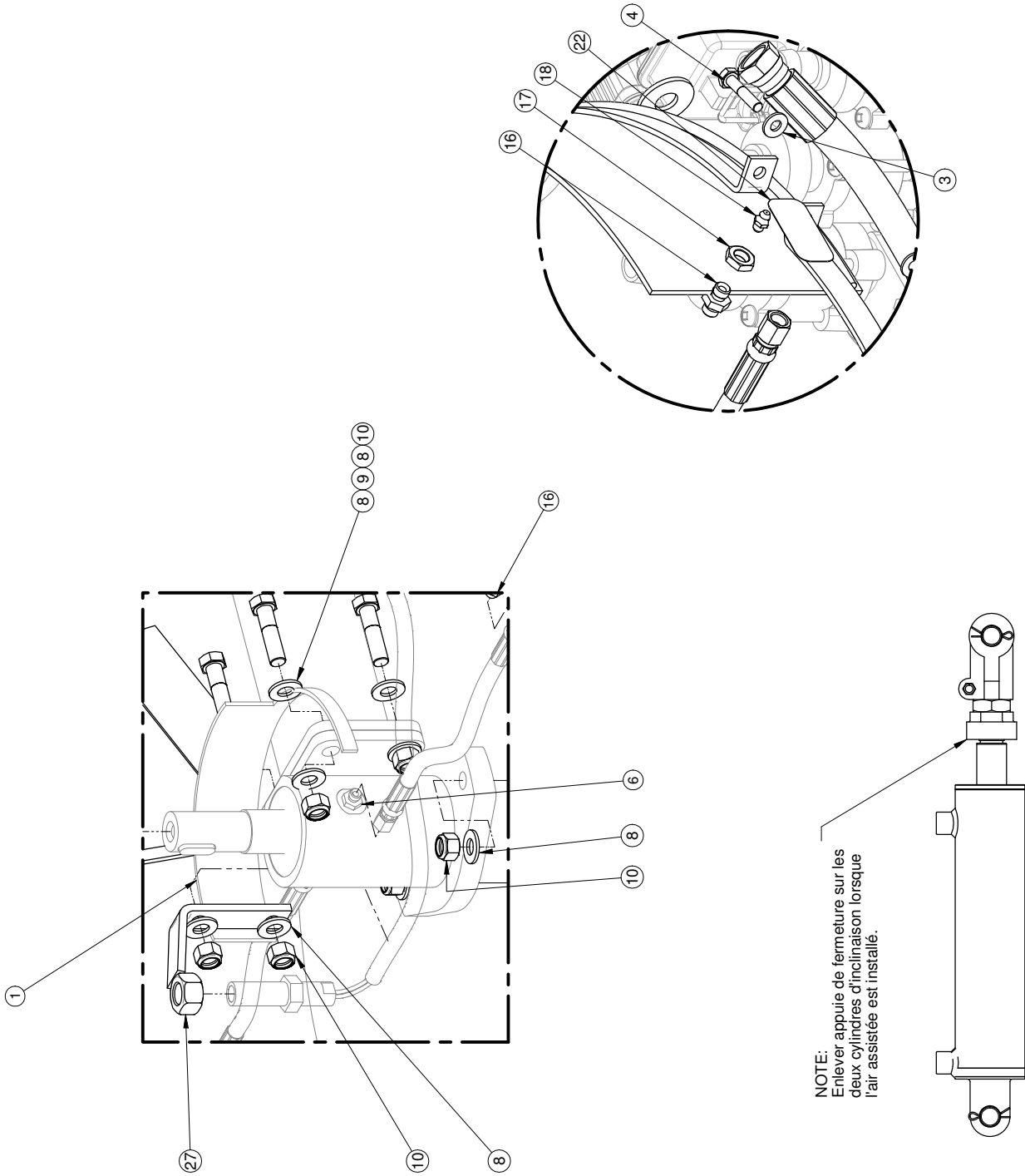
MS-AMF080802NY

#	REF.	Q.
1	A820-0001	1
2	GT-CD-0576	1
3	BT-FW14SS	24
4	BT-14114SS	14
5	BT-LN14SS	14
6	A820-0018	1
7	BF-4253000	1
8	BT-FW12	12
9	BT-122	10
10	BT-LN12	12
11	BT-12214	2
12	GT-5375-08-08	2
13	GT-5924-08	1
14	GT-5375-12-12	2
15	TF-5924-12	2
16	GM-RH9F11Z	2
17	GT-9041-02	2
18	MO-641	1
19	TF-5315-12-10	2
20	TF-5315-08-08	1
21	GF-RS10G32	2
22	AU-DECGR25H	1
23	AU-DEAC99A37	1
24	GF-RS10G31	1
25	GT-RS10E21	1
26	AU-DEAC99A12	1
27	GF-RS10E05	1
28	A820-0015	1
29	A820-0014	2
30	BF-DB-1268	1
31	TF-5405-12-12	2
32	BF-DB-515-B	2
33	GF-5501280001	1
34	GM-RH9B11Z	2
35	BT-FW516	4
36	YH-12C12B12C-0016-01	2
37	AU-93T931212	1
38	AU-3032812	1
39	YH-08C08B08C-0012-01	1
40	YH-08C08B08C-0016-01	1
41	BT-FW12	12
42	GF-RS10E25	1
43	A820-0007	1
44	A820-0019	1



<p>AVIS: l'information ci-dessus a été fournie par le fabricant et MS GREGGON n'est pas responsable des erreurs de copie, des erreurs de traduction, des erreurs de communication, des erreurs de fabrication et des erreurs de reproduction. MS GREGGON ne s'assume aucune responsabilité et n'assume aucune responsabilité pour les erreurs de copie, de traduction, de communication, de fabrication et de reproduction. MS GREGGON, who reserves all patent rights in this drawing and its reproduction.</p>		<p># FEUILLE / SHEET # AR820-0001</p>	<p>DATE CREATION 2009-12-22</p>	<p>CRÉATEUR / CREATOR plouffej</p>	<p>REVISION DATE 2018-06-05</p>	<p>PAGE 1 of 2</p>
<p>1- LES VALEURS SONT EN POUCES SAUF SI SPECIFIÉ UNITS ARE IN INCHES UNLESS OTHERWISE SPECIFIED 2- TOLERANCES GENERALES Frac.: ± 1/16" X.XX: ± 0.01" X.XXX: ± 0.005"</p>		<p>DESCRIPTION Ventilateur pour système d'air / Blower for ais assisted boom</p>		<p>REVISION PAR / BY allardp</p>		<p>REVISION 0</p>
<p>MS GREGGON</p>		<p>#DESSIN / DRAWING # AR820-0001</p>		<p>ECHELLE / SCALE 1:4</p>		
Rev	Description	Date	Approbation			

#	REF.	Q.
1	A820-0001	1
2	GT-CD-0576	1
3	BT-FW14SS	24
4	BT-14114SS	14
5	BT-LN14SS	14
6	A820-0018	1
7	BF-4253000	1
8	BT-FW12	12
9	BT-122	10
10	BT-LN12	12
11	BT-12214	2
12	GT-5375-08-08	1
13	GT-5924-08	1
14	GT-5375-12-12	2
15	TF-5924-12	2
16	GM-RH9F11Z	2
17	GT-9041-02	2
18	MO-641	1
19	TF-5315-12-10	2
20	TF-5315-08-08	1
21	GF-RS10G32	2
22	AU-DEACGR25H	1
23	AU-DEAC99A37	1
24	GF-RS10G31	1
25	GT-RS10E21	1
26	AU-DEAC99A12	1
27	GF-RS10E05	1
28	A820-0015	1
29	A820-0014	2
30	BF-DB-1268	1
31	TF-5405-12-12	2
32	BF-DB-515-B	2
33	GT-5501280001	1
34	GM-RH9B11Z	2
35	BT-FW516	4
36	YH-12C12B12C-0016-01	2
37	AU-93T931212	1
38	AU-3032812	1
39	YH-08C08B08C-0012-01	1
40	YH-08C08B08C-0016-01	1
41	BT-FW12	12
42	GF-RS10E25	1
43	A820-0007	1
44	A820-0019	1



NOTE:  
Enlever appuie de fermeture sur les  
deux cylindres d'inclinaison lorsque  
l'air assistée est installé.

Rev	Description	Date	Approbation

# FEUILLE / SHEET #	AR820-0001-001	DATE CREATION	2009-12-22	CREATEUR / CREATOR	plouffej	REVISION DATE	2018-06-05	PAGE	2 of 2
DESCRIPTION	Ventilateur pour système d'air / Blower for ais assisted boom			REVISION PAR / BY	aljar/arp	ECHELLE / SCALE	1:1	REVISION	0
#DESSIN / DRAWING #	AR820-0001								

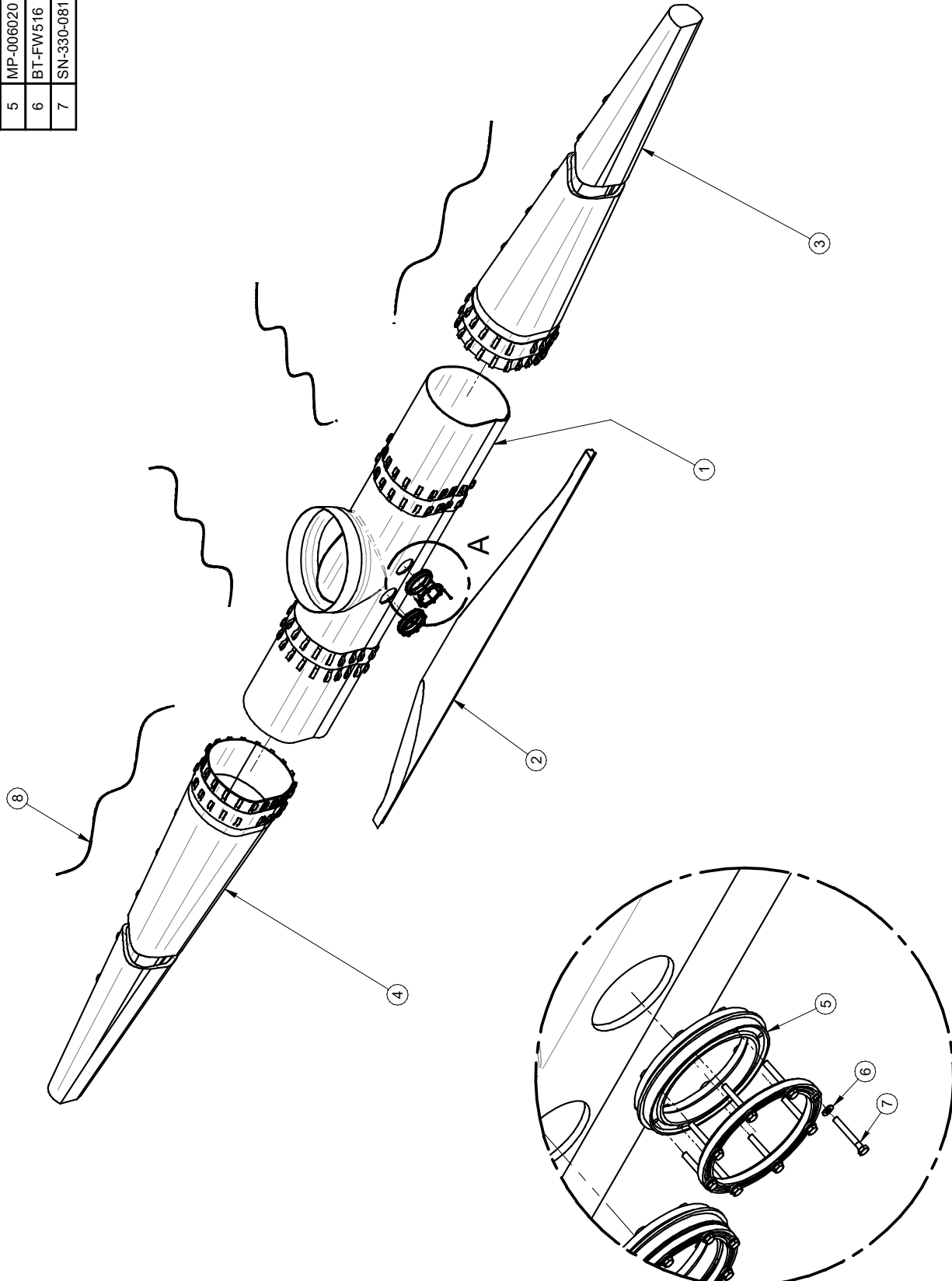
AVIS: L'information ci-dessus a été fournie par M.S. GREGGON et est soumise aux droits de propriété, licence, brevet, droit de reproduction, etc. Toute réimpression, réimpression, réimpression ou toute autre utilisation sans autorisation écrite de M.S. GREGGON est strictement interdite. M.S. GREGGON, who reserves all patent, trademark, and/or reproduction rights therein.

**MSG**  
M S G R E G G O N

1- LES VALEURS SONT EN POUCE SAUF SI SPECIFIÉ  
UNITS ARE IN INCHES UNLESS OTHERWISE SPECIFIED  
2- TOLERANCES GENERALES  
Frac.: ± 1/16"  
X.X: ± 0.1"  
X.XX: ± 0.01"  
X.XXX: ± 0.005"

#	REF.	Q.	L"
8	GT-810-246	1	1800"

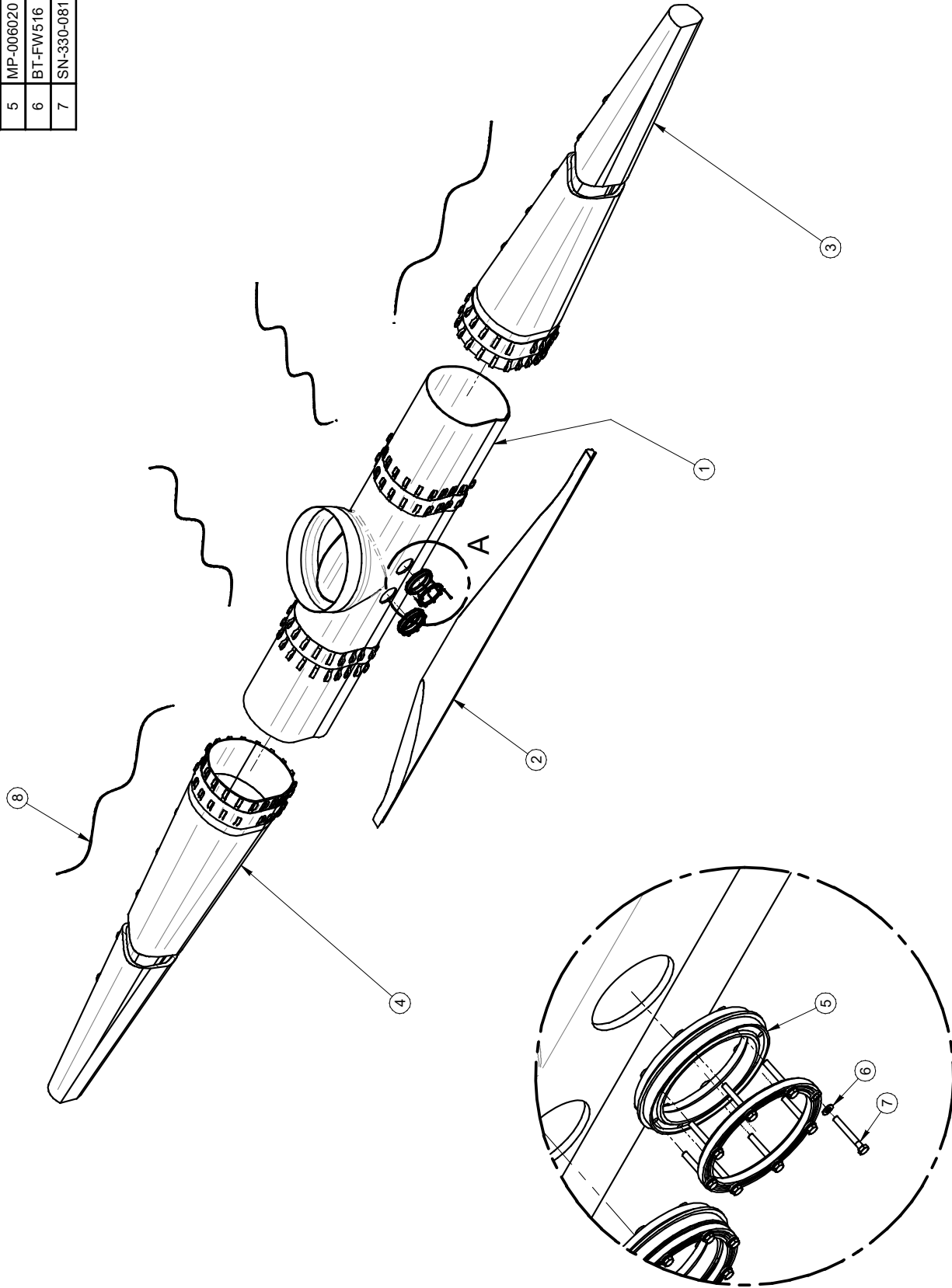
#	REF.	Q.
1	A820-0010	1
2	A820-0011-140	1
3	A820-0012-459-G	1
4	A820-0012-459-D	1
5	MP-006020	2
6	BT-FW516	16
7	SN-330-081ZP	16



DETAIL A

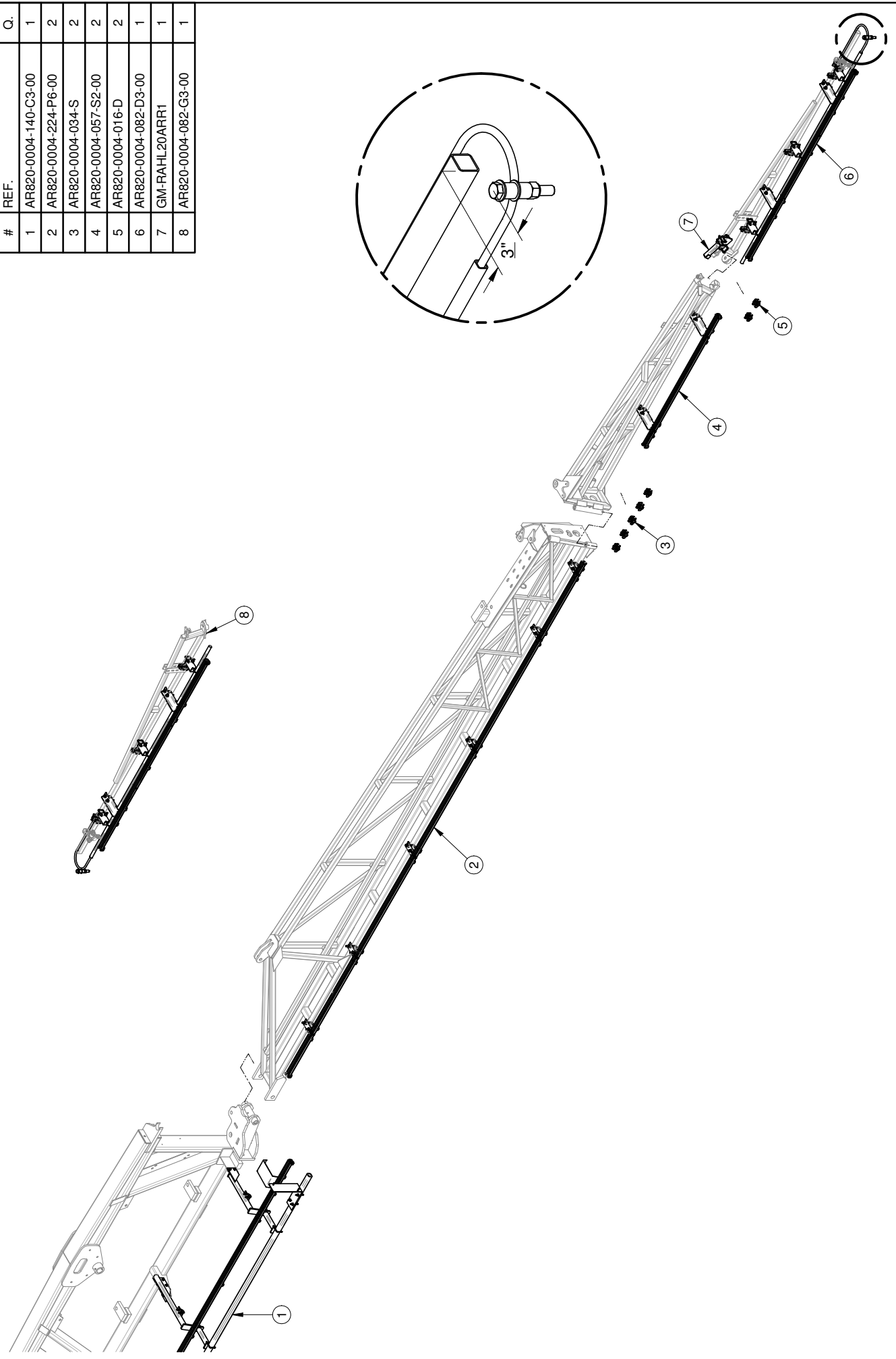
#	REF.	Q.	L"
8	GT-810-246	1	1920"

#	REF.	Q.
1	A820-0010	1
2	A820-0011-140	1
3	A820-0012-507-G	1
4	A820-0012-507-D	1
5	MP-006020	2
6	BT-FW516	16
7	SN-330-081ZP	16



DETAIL A

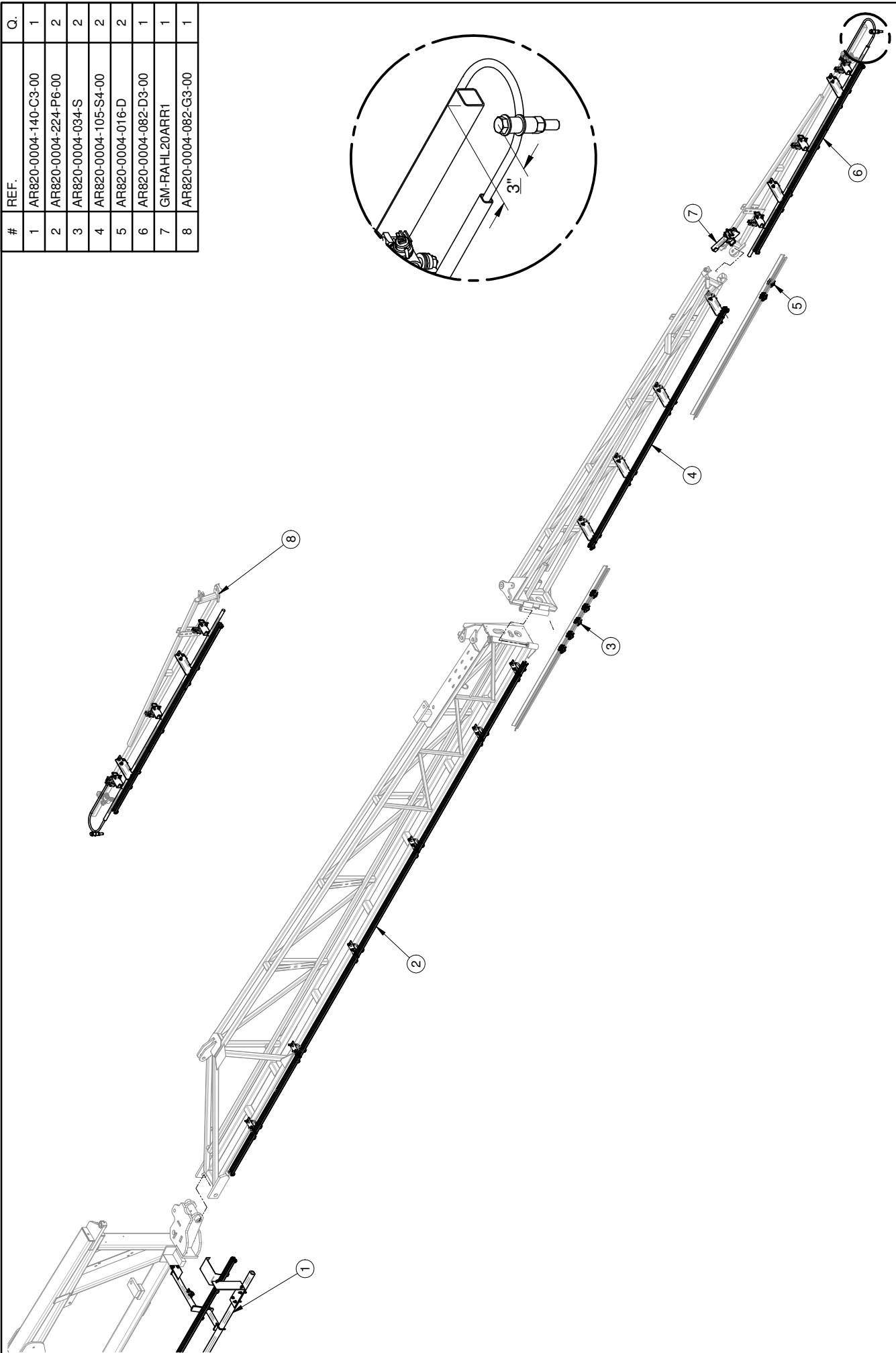
#	REF.	Q.
1	AR820-0004-140-C3-00	1
2	AR820-0004-224-P6-00	2
3	AR820-0004-034-S	2
4	AR820-0004-057-S2-00	2
5	AR820-0004-016-D	2
6	AR820-0004-082-D3-00	1
7	GM-RAHL20ARR1	1
8	AR820-0004-082-G3-00	1



Rev	Description	Date	Approbation

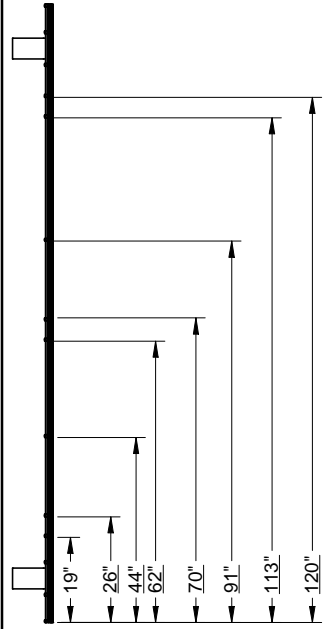
AVIS: l'information ci-incluse a été fournie par le client et n'est pas garantie par MSG GREGSON. Les droits de propriété, licence, brevet, etc. sont réservés à leur propriétaire. Toute réimpression, reproduction, communication, fabrication et/ou droit de reproduction, sans la permission écrite de MSG GREGSON, est formellement interdite. Who is responsible for and is the property of MSG GREGSON, who reserves all patent rights thereto.	# FEUILLE / SHEET # AR821-DA080-01	DATE CREATION 2010/02/17	CREATEUR / CREATOR plouffej	REVISION PAR / BY allardjp	REVISION DATE 2017/10/10	PAGE 1 of 1
1- LES VALEURS SONT EN POUCES SAUF SI SPECIFIE VALUES ARE IN INCHES UNLESS SPECIFICALLY NOTED 2- GENERAL TOLERANCES Frac.: ± 1/16" X.X: ± 0.01" X.XX: ± 0.1" X.XXX: ± 0.005"	DESCRIPTION Ens. Air Assisté pour DA 80' #DESSIN / DRAWING # AR821-DA080-01	ECHELLE / SCALE 1:40	REVISION	REVISION	REVISION	REVISION

#	REF.	Q.
1	AR820-0004-140-C3-00	1
2	AR820-0004-224-P6-00	2
3	AR820-0004-034-S	2
4	AR820-0004-105-S4-00	2
5	AR820-0004-016-D	2
6	AR820-0004-082-D3-00	1
7	GM-RAHL20ARR1	1
8	AR820-0004-082-G3-00	1

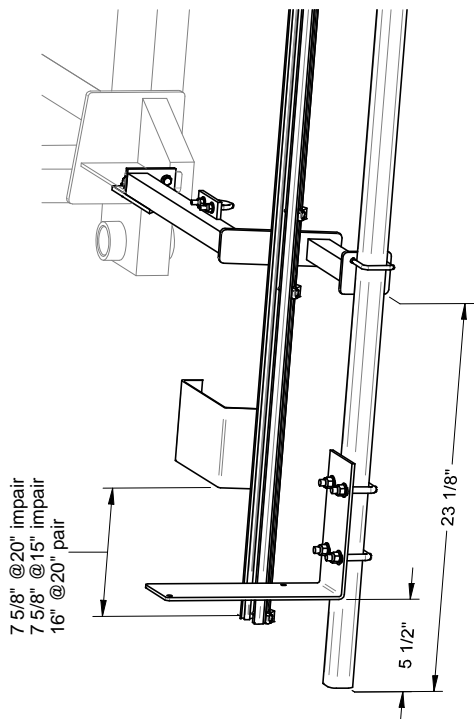
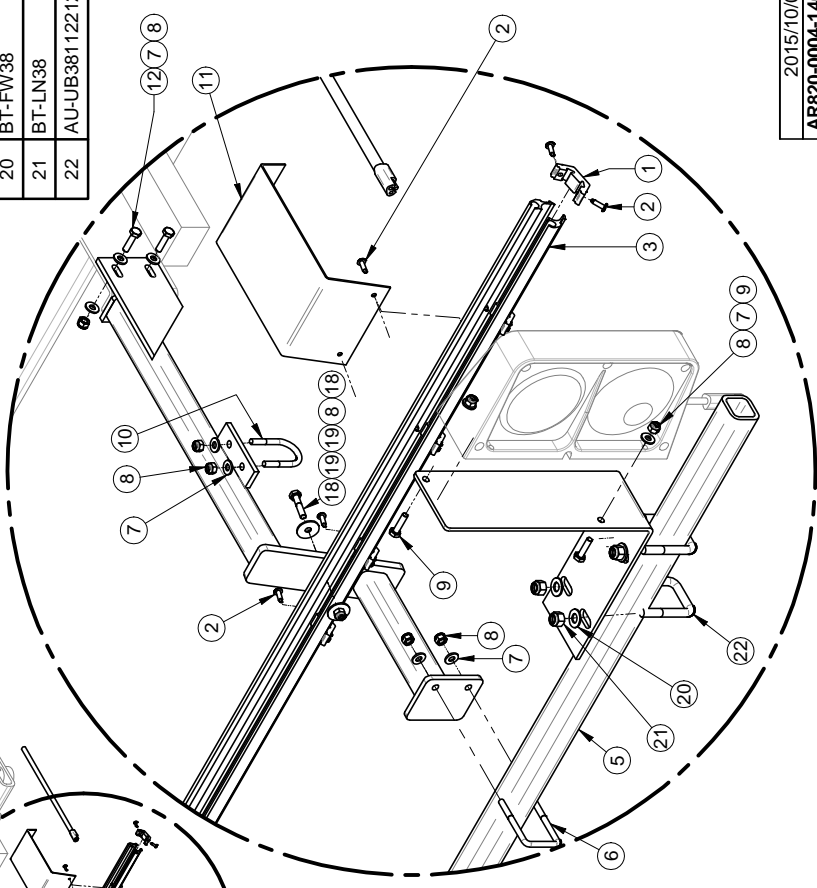
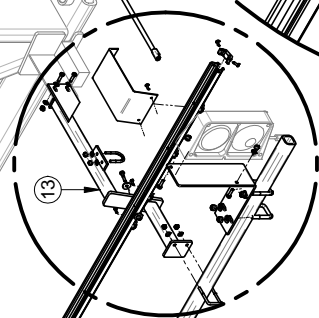
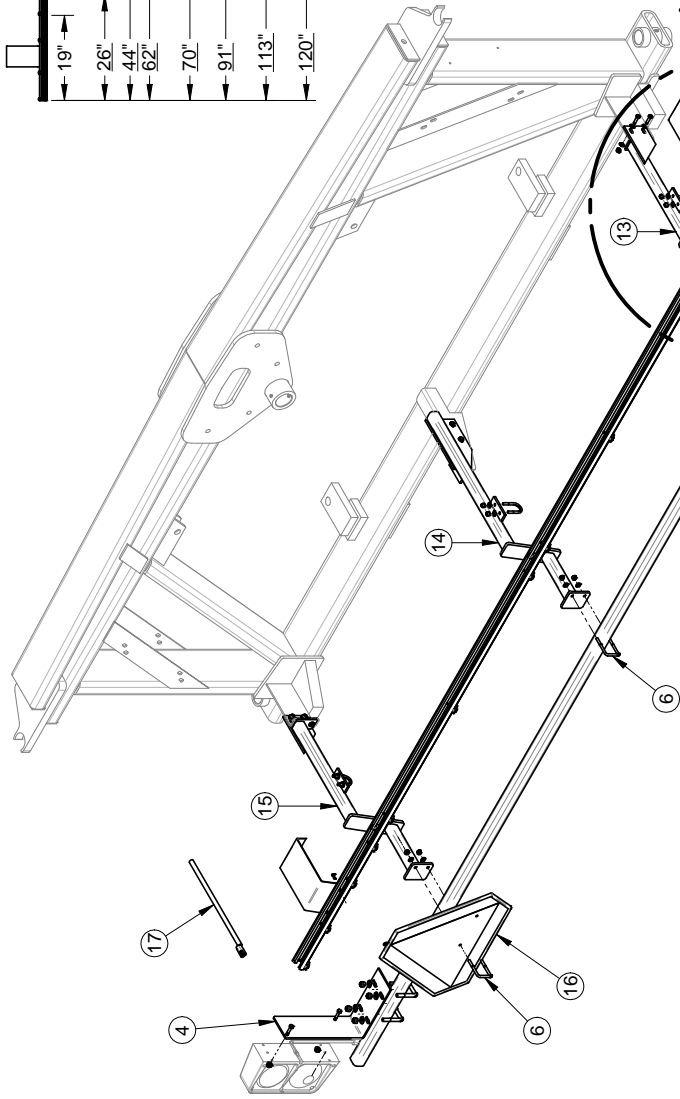


Rev	Description	Date	Approbation

AVIS: L'information ci-incluse a été fournie par le client et n'est pas garantie par MSG GREGSON. Les droits de propriété, licence, brevet, etc. sont réservés à leur titulaire. Toute réimpression, reproduction, diffusion, communication, fabrication et/ou tout droit de reproduction, sans la permission écrite de MSG GREGSON, est formellement interdite. Who supplied by and is the property of MSG GREGSON, who reserves all patent, trademark, copyright and other intellectual property rights thereon.	# FEUILLE / SHEET # AR821-DA090-01	DATE CREATION 2010/02/18	CREATEUR / CREATOR plouffej	REVISION PAR / BY allardjp	PAGE 1 of 1
DESCRIPTION Ens. Air Assisté pour DA 90' #DESSIN / DRAWING # AR821-DA090-01	ECHELLE / SCALE 1:40	REVISION	REVISION	REVISION	REVISION

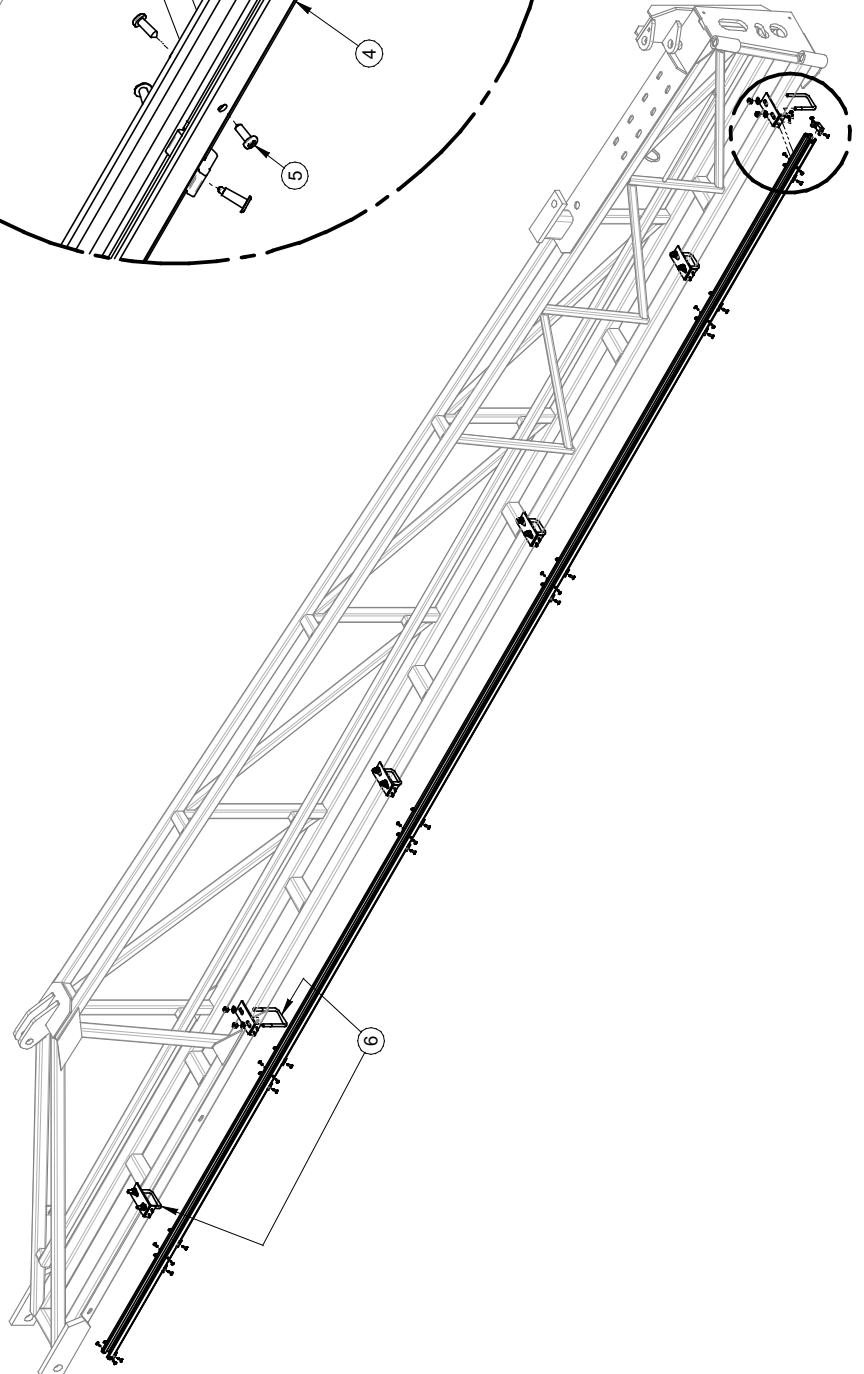
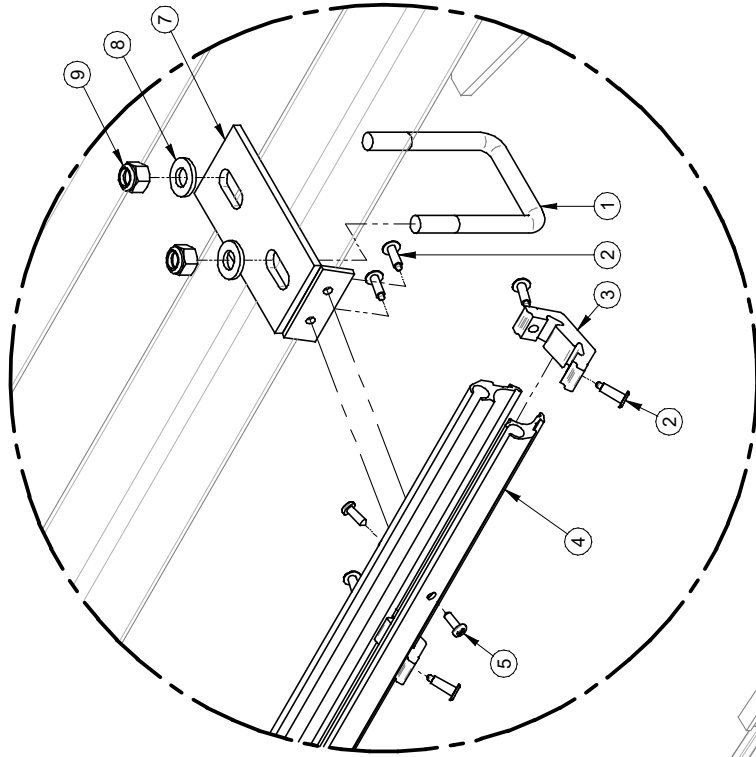
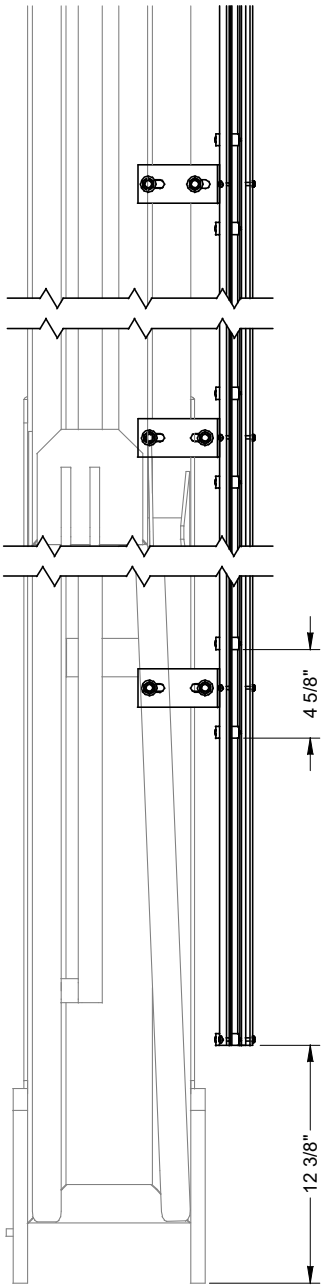


#	REF.	Q.
1	GM-16529-2-5/8	14
2	AU-BTT66	34
3	A820-0003-140	2
4	GF-RS02Z39	2
5	MS-BRHV60BJ	1
6	AU-UB14112214	3
7	BT-FW14SS	36
8	BT-LN14SS	29
9	BT-141	4
10	AU-UBR1141182	3
11	A820-0008	2
12	BT-141SS	10
13	A820-0005-D	1
14	A820-0004	1
15	A820-0005-G	1
16	4200029	1
17	AU-910001	2
18	BT-14114SS	3
19	BT-FW141SS	6
20	BT-FW38	8
21	BT-LN38	8
22	AU-UB38112212	4

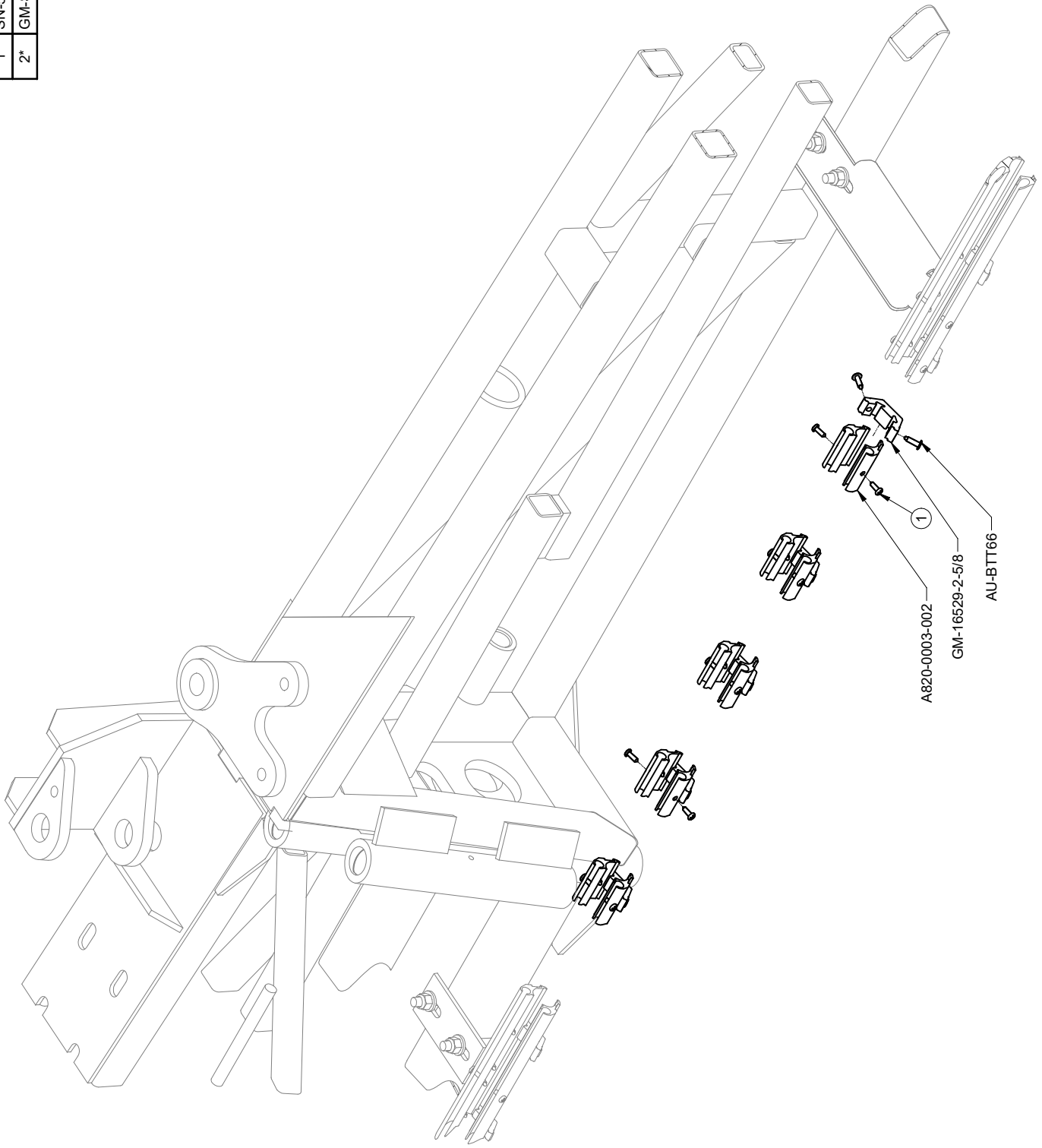




#	REF.	Q.
1	AU-UB3823	4
2	AU-BTT66	38
3	GM-16529-2-5/8	13
4	A820-0003-224	2
5	SN-536-004	14
6	AU-UB38212312	2
7	GF-RS10A05	6
8	BT-FW38	12
9	BT-LN38	12

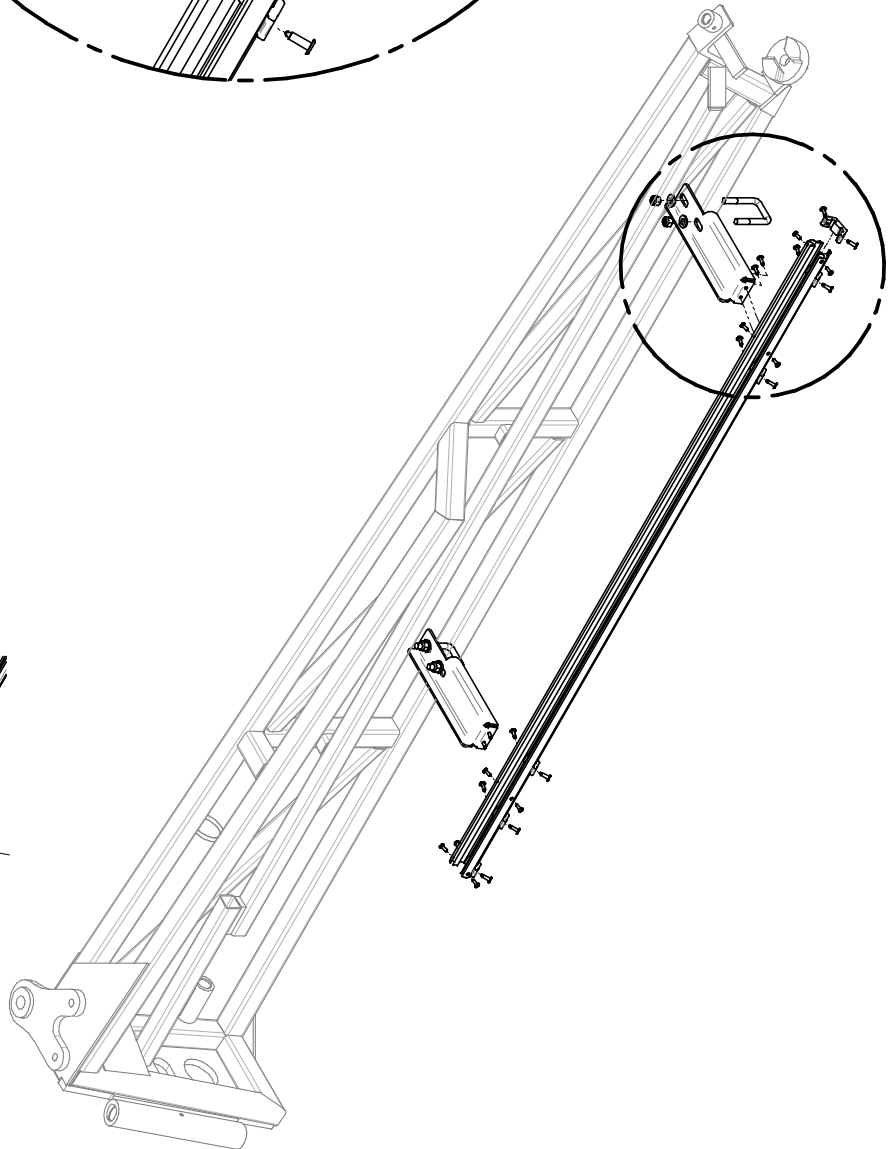
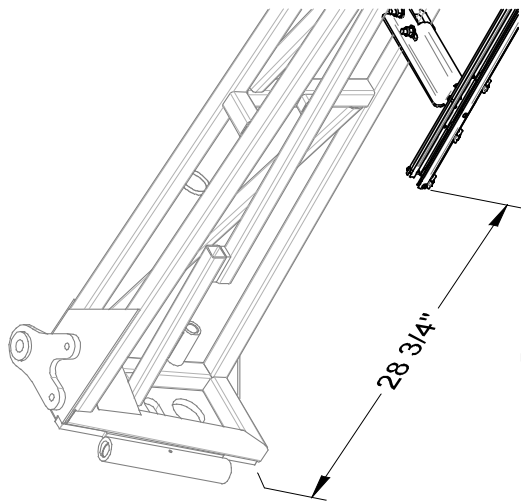
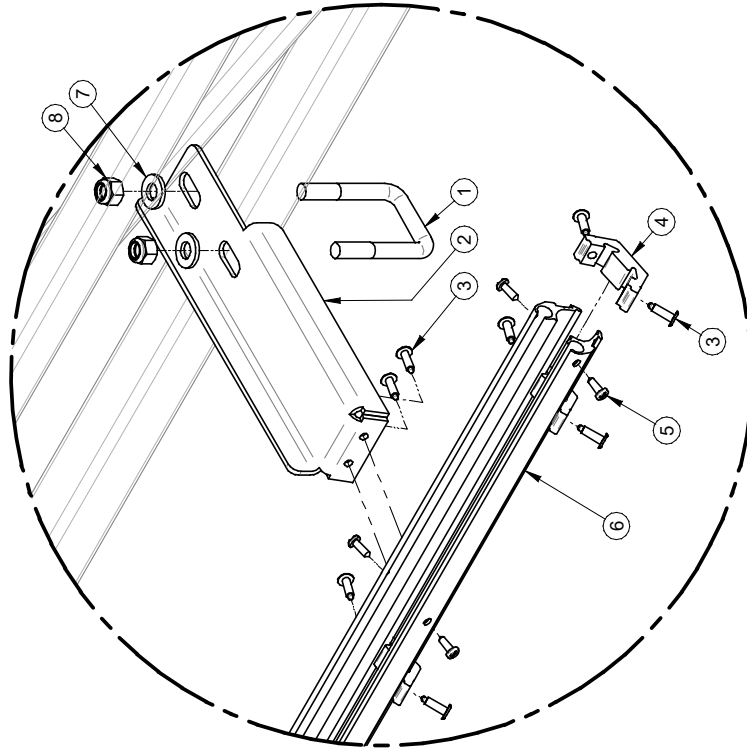
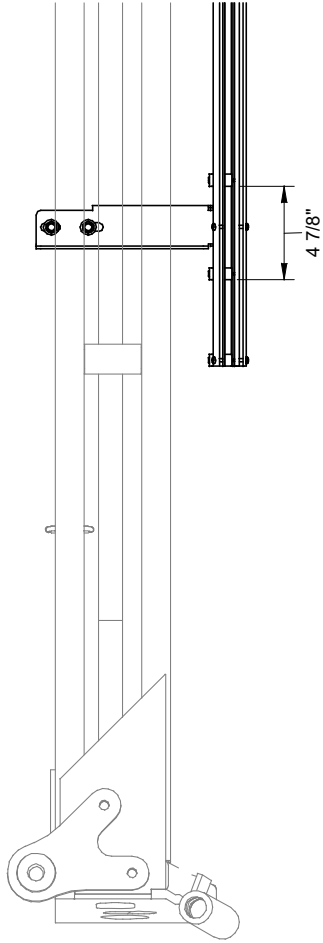


#	REF.	Q.
1	SN-536-004	10
2*	GM-SCAA-2	5

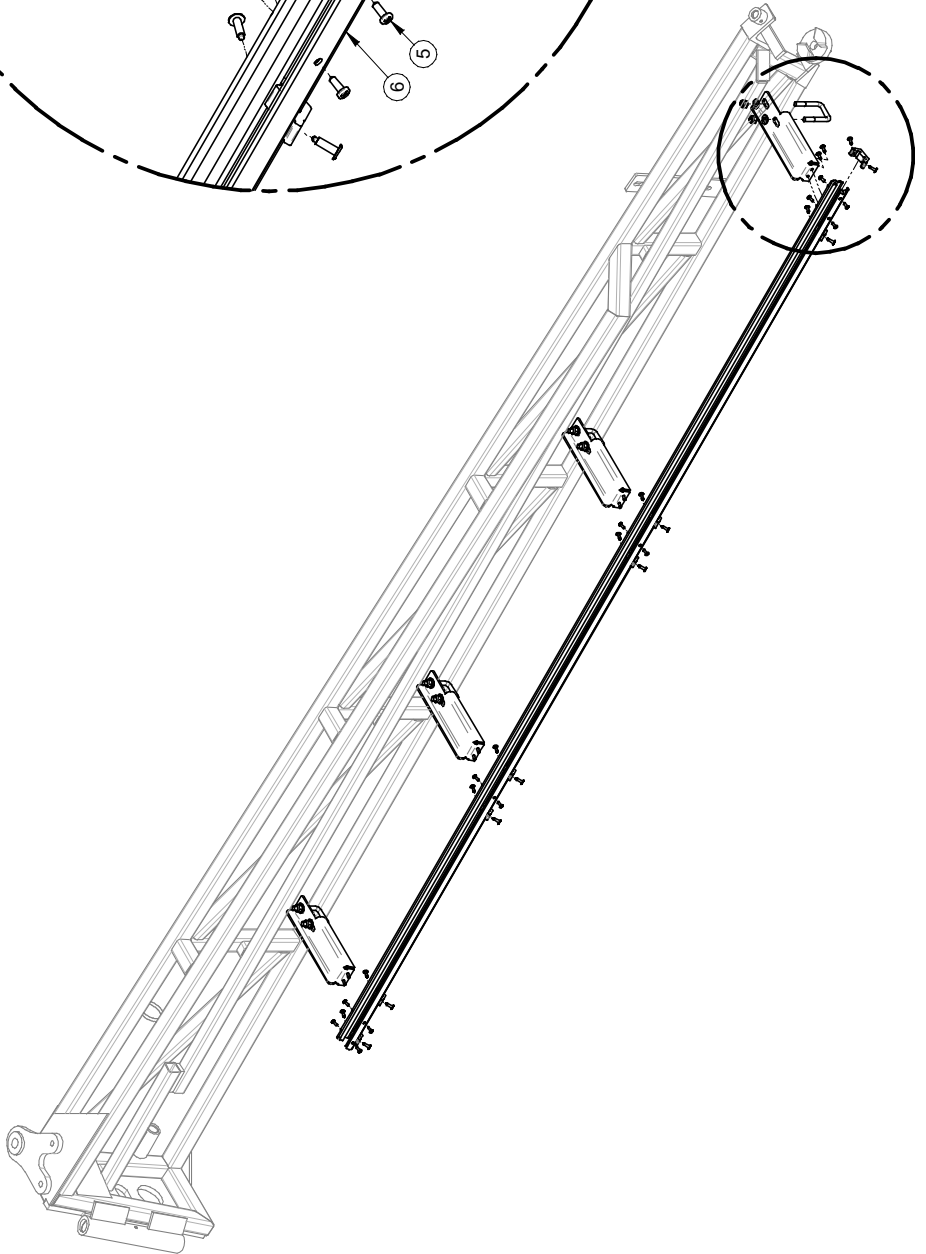
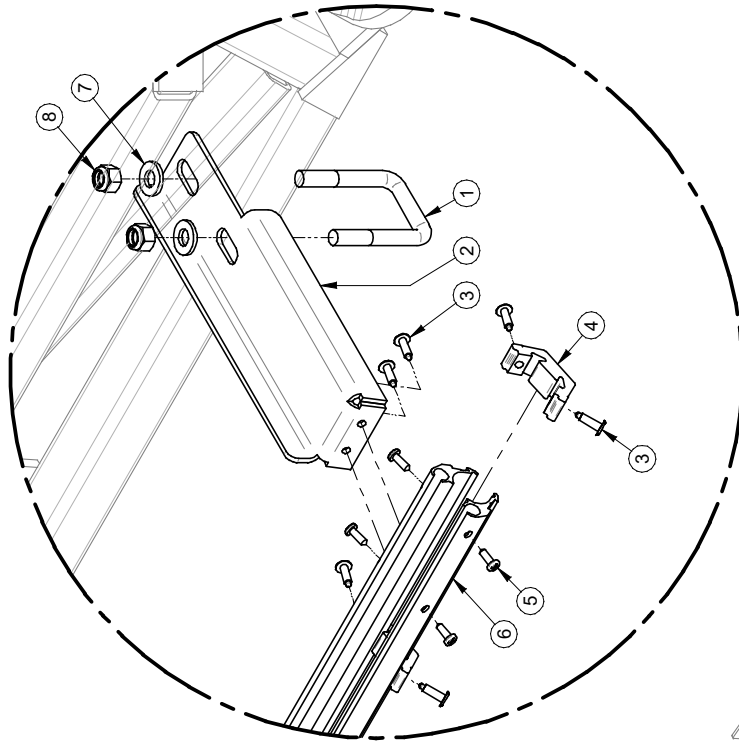
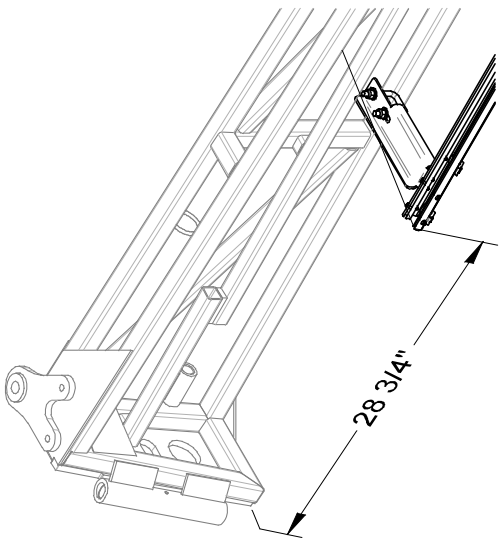
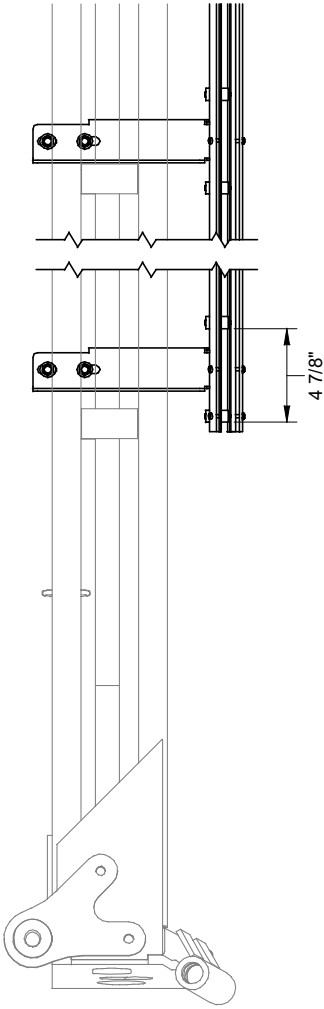


2010/03/15	Pg:1-1
AR820-0004-034-S	Rev: 0

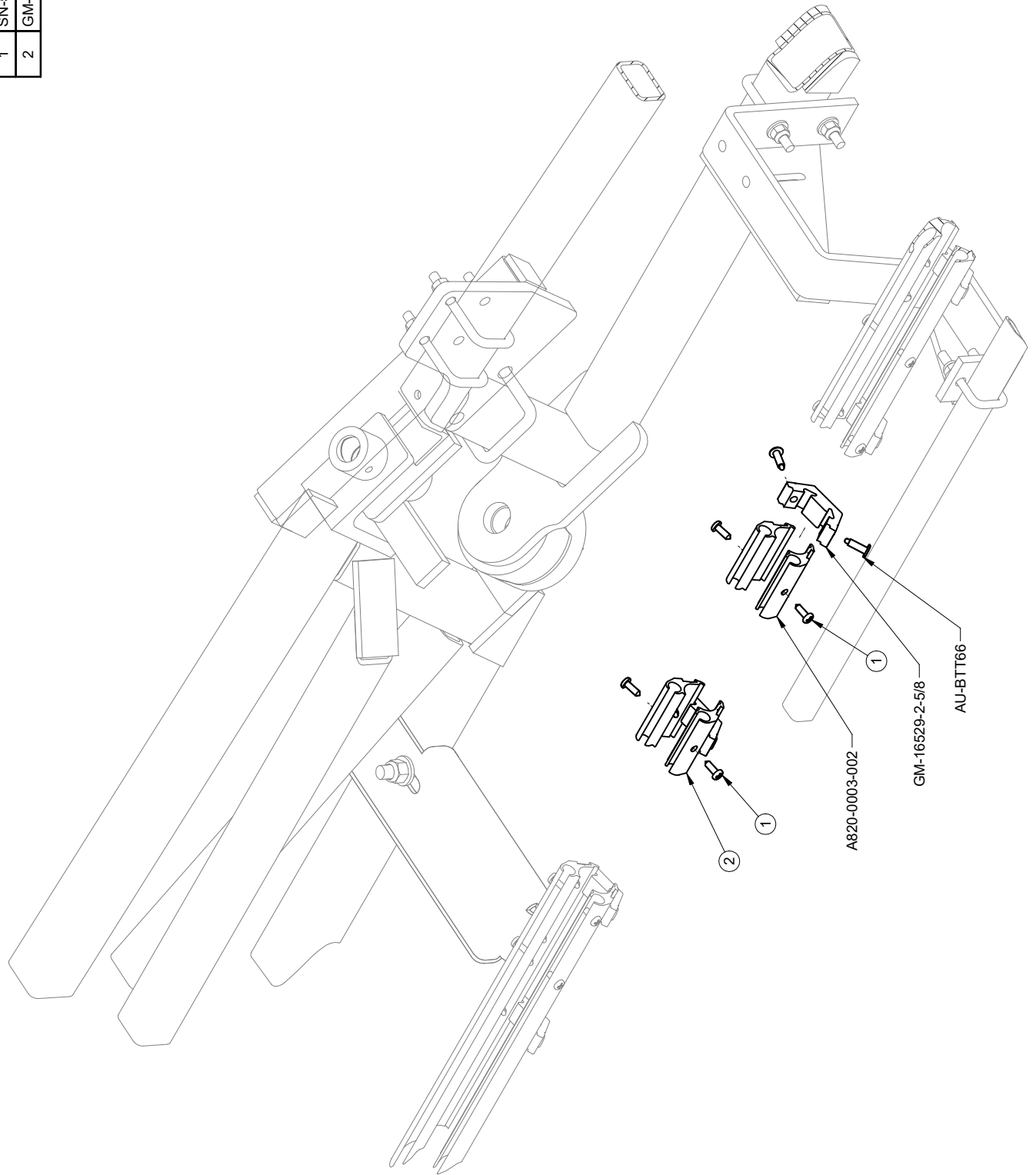
#	REF.	Q.
1	AU-UB38112212	2
2	GT-RS10A07	2
3	AU-BTT66	16
4	GM-16529-2-5/8	6
5	SN-536-004	8
6	A820-0003-057	2
7	BT-FW38	4
8	BT-LN38	4



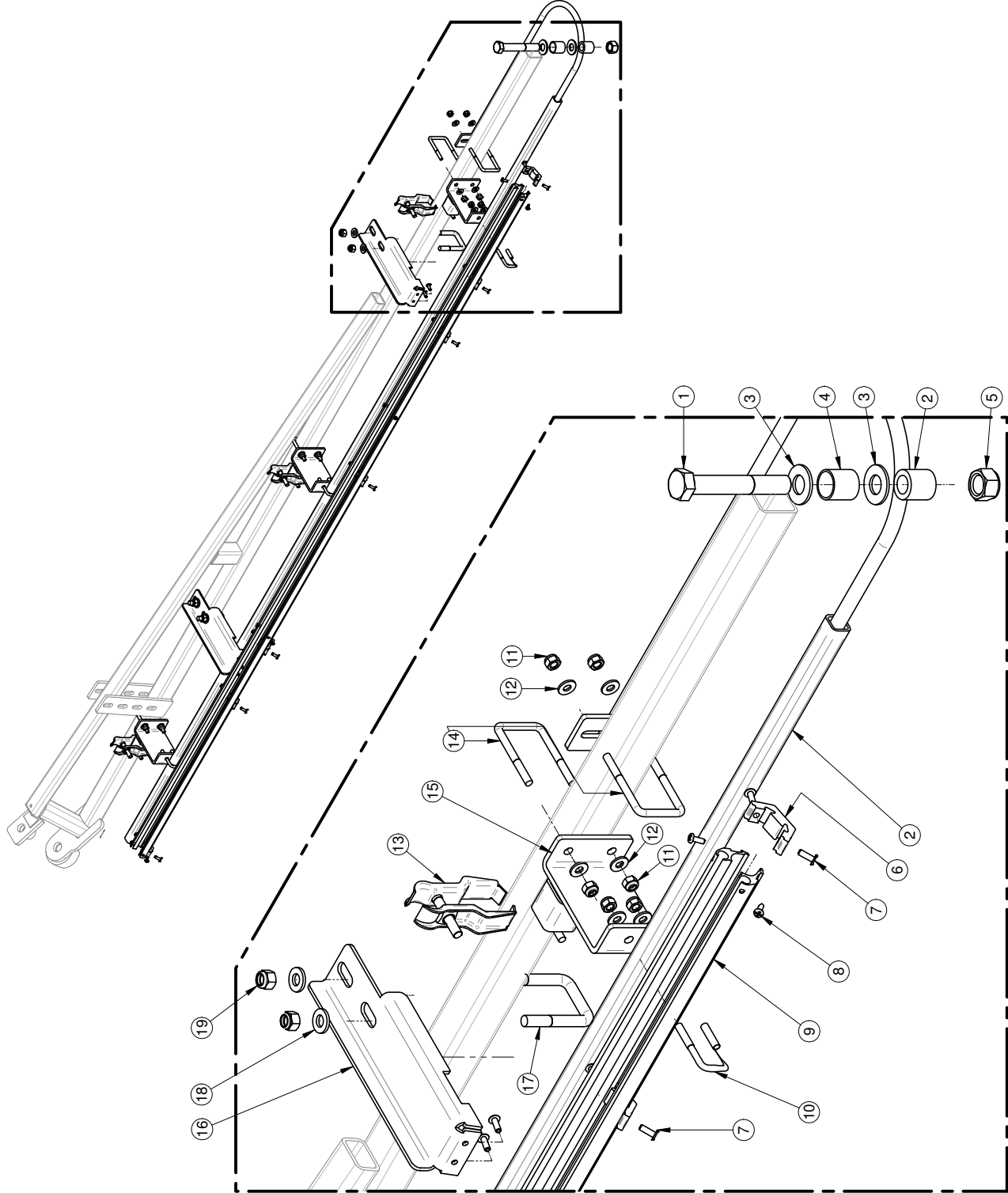
#	REF.	Q.
1	AU-UB38112212	4
2	GT-RS10A07	4
3	AU-BTT66	24
4	GM-16529-2-5/8	8
5	SN-536-004	12
6	A820-0003-105	2
7	BT-FW38	8
8	BT-LN38	8



#	REF.	Q.
1	SN-536-004	4
2	GM-SCAA-2	2

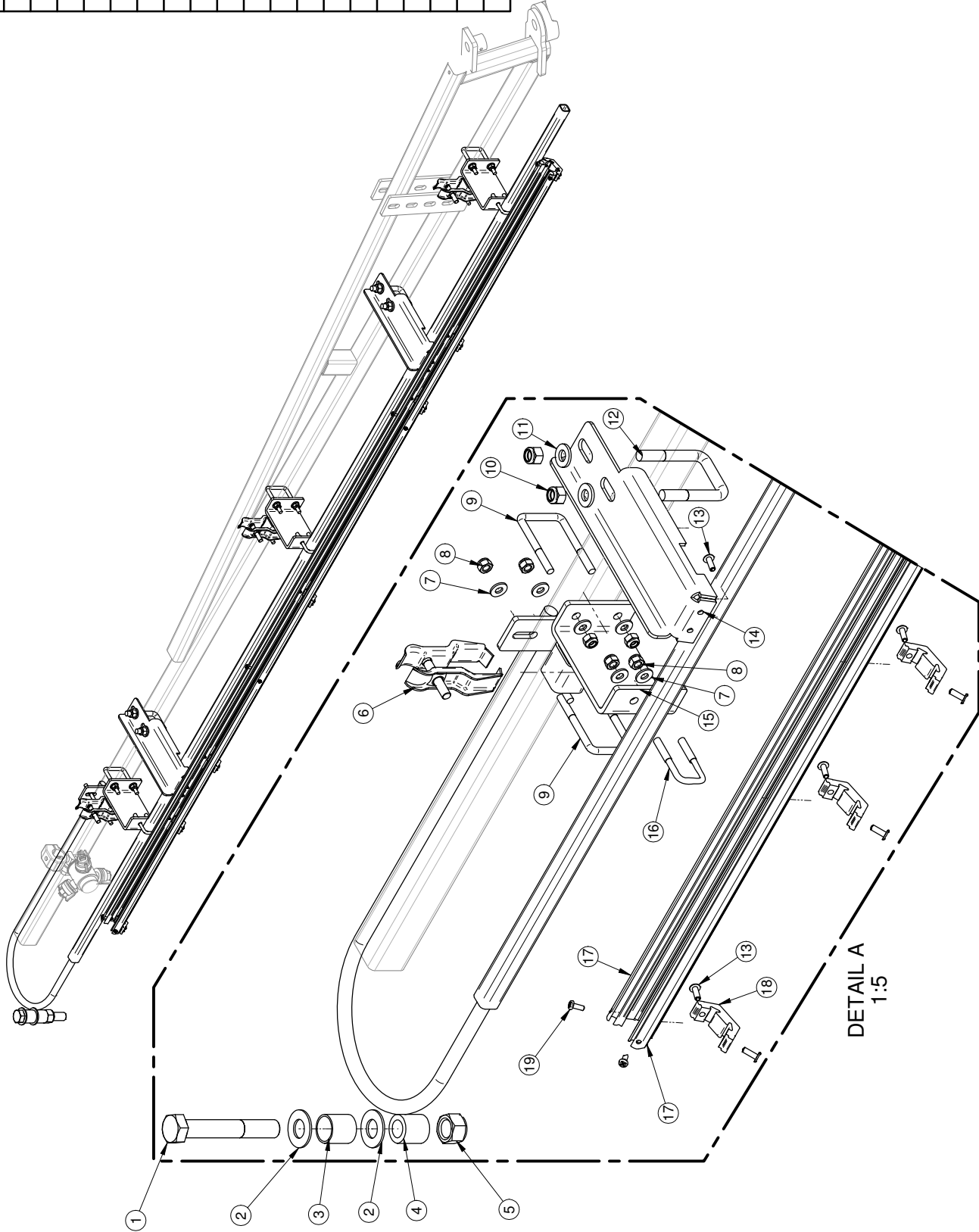


#	REF.	Q.
1	BT-584	1
2	GF-RS12Z01	1
3	BT-FW58	2
4	GF-TUSS34-1	1
5	BT-LN58	1
6	GM-16529-2-5/8	7
7	AU-BTT66	18
8	SN-536-004	8
9	A820-0003-082	2
10	GT-UB250-0.75-1.75	3
11	BT-LN14SS	14
12	BT-FW14SS	14
13	MP-004209	3
14	AU-UB14112214	4
15	GF-RS12Z02	3
16	GT-RS10A06	2
17	AU-UB38112212	2
18	BT-FW38SS	4
19	BT-LN38SS	4



<p>1- LES VALEURS SONT EN POUCES SAUF SI SPECIFIÉ          1- VALUES ARE INCHES UNLESS OTHERWISE SPECIFIED          2- TOLERANCES GENERALES          Fraç.: ± 1/16"          X.XX: ± 0.01"          X.XXX: ± 0.005"</p>		<p>AVIS: Information c-incluse à 416          de MS GREGGSON, qui réserve tous          les droits de propriété, licence,          commercialisation, fabrication et tous          droits de reproduction. Veuillez noter          que ce produit est la propriété de          MS GREGGSON, qui réserve all patent          manufacturing and/or reproduction          rights thereon.</p>	
# FEUILLE / SHEET #	AR820-0004-082-D3-00	DATE CREATION	2009/12/16
CREATEUR / CREATOR	lanolieg	REVISION PAR / BY	allardp
DESCRIPTION		REVISION / SCALE	1:40
Protusion d'aluminium 82" pour repliage double		PAGE	1 of 2
#DESSIN / DRAWING #	AR820-0004-082-D3-00	REVISION	1

#	REF.	Q.
1	BT-584	1
2	BT-FW58	2
3	GF-TUSS34-1	1
4	GF-RS12Z01	1
5	BT-LN58	1
6	MP-004209	3
7	BT-FW14SS	14
8	BT-LN14SS	14
9	AU-UB14112214	4
10	BT-LN38SS	4
11	BT-FW38SS	4
12	AU-UB38112212	2
13	AU-BTT66	18
14	GT-RS10A06	2
15	GF-RS12Z02	3
16	GT-UB250-0.75-1.75	3
17	A820-0003-082	2
18	GM-16529-2-5/8	7
19	SN-536-004	8

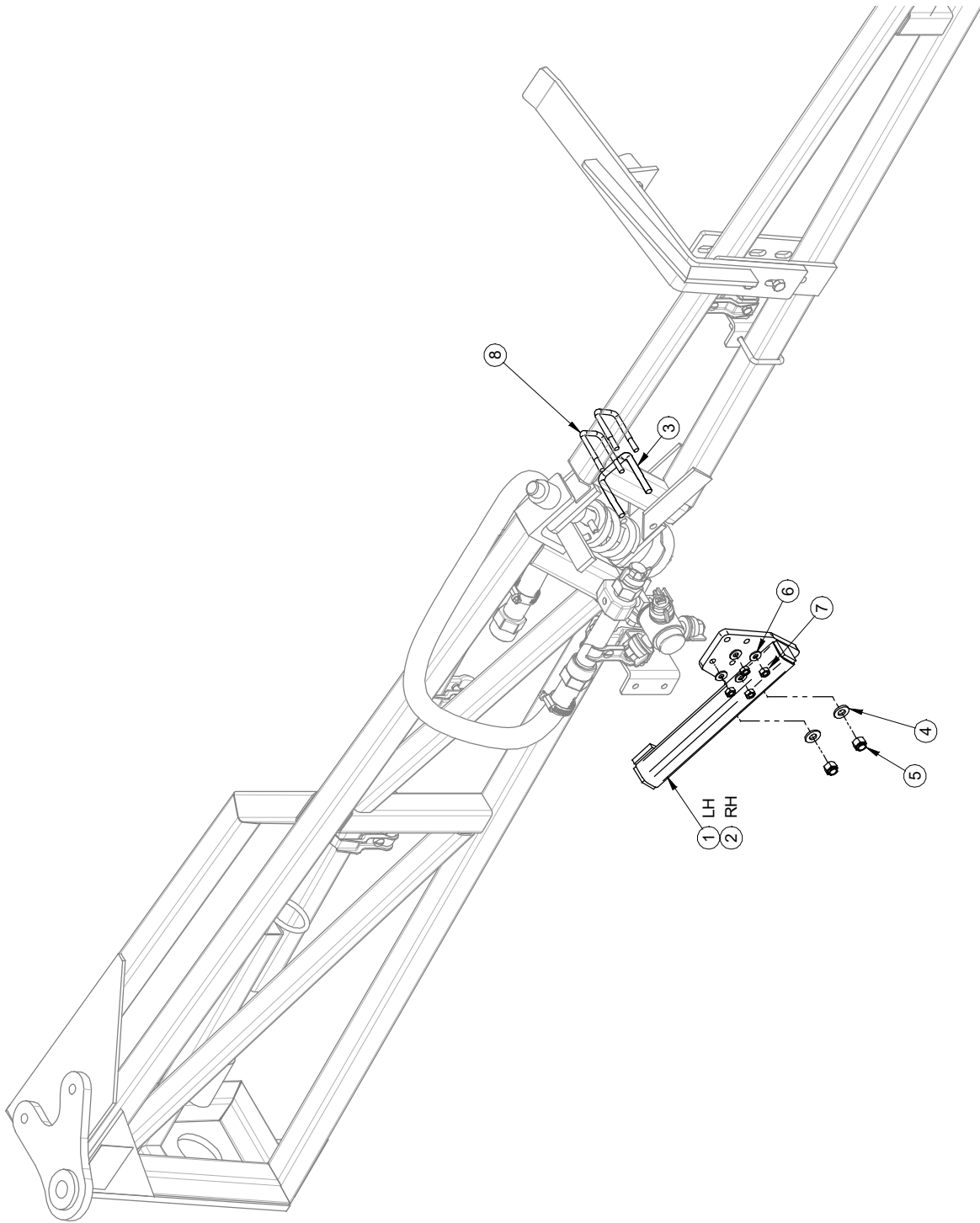


Rev	Description	Date	Approbation

1- LES VALEURS SONT EN POUCE SAUF SI SPECIFIE UNITS ARE IN INCHES UNLESS OTHERWISE SPECIFIED 2- TOLERANCES GENERALES Frac.: ± 1/16" X.XX: ± 0.01" X.XXX: ± 0.005" X.XXXX: ± 0.0025"	<b>MSG</b> M S G R E G G S O N	AVIS: l'information ci-incluse a été vérifiée par le service de contrôle de qualité de MSG GREGGSON et est exacte dans les limites de la précision des droits de propriété, licence, marque déposée, droits de commercialisation, fabrication et/ou droits de reproduction. "As-Is" basis. Who may not be used in the property of MSG GREGGSON, who reserves all patent rights in the design and/or reproduction rights thereof.	
#FEUILLE / SHEET # AR820-0004-082-G3-00	DATE CREATION 2017/10/05	CREATEUR / CREATOR allardp	PAGE 1 of 2
DESCRIPTION Protrusion d'aluminium 82" pour repliage double	REVISION PAR / BY allardp	REVISION ECHELLE / SCALE 1:16.67	REVISION 0
#DESSIN / DRAWING # AR820-0004-082-G3-00			

#	Ref.	Q.
1	GF-RS12Z04-G	1
2	GF-RS12Z04-D	1
3	GT-UB375-1.5-2.5	2
4	BT-FW38	4
5	BT-LN38	4
6	BT-FW14N	8
7	BT-N14	8
8	AU-UB141212	4

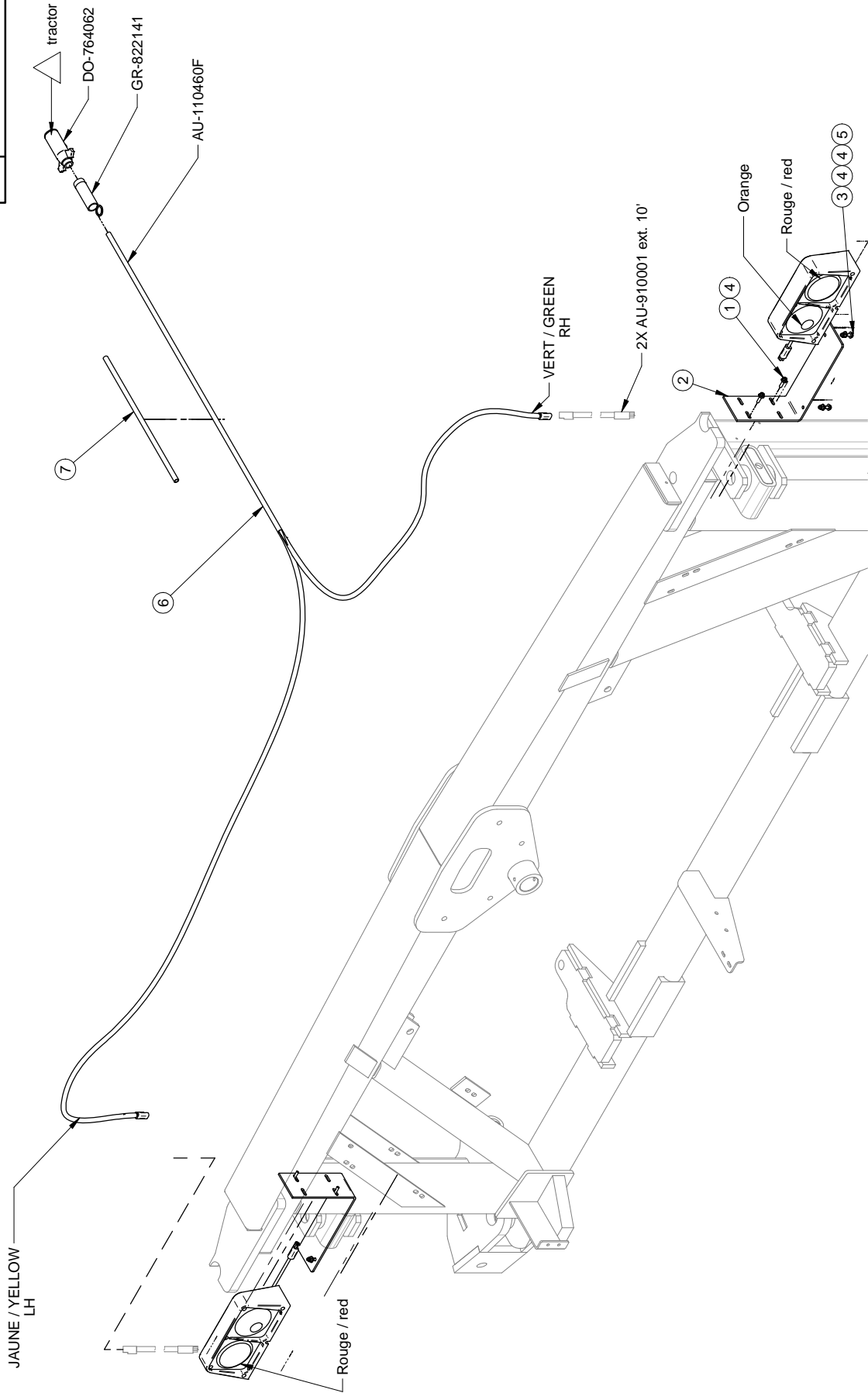


2008/02/28	GM-RAHL20ARR1.asm	Pg:1-1
GM-RAHL20ARR1.dft	Rev: 0	sheet

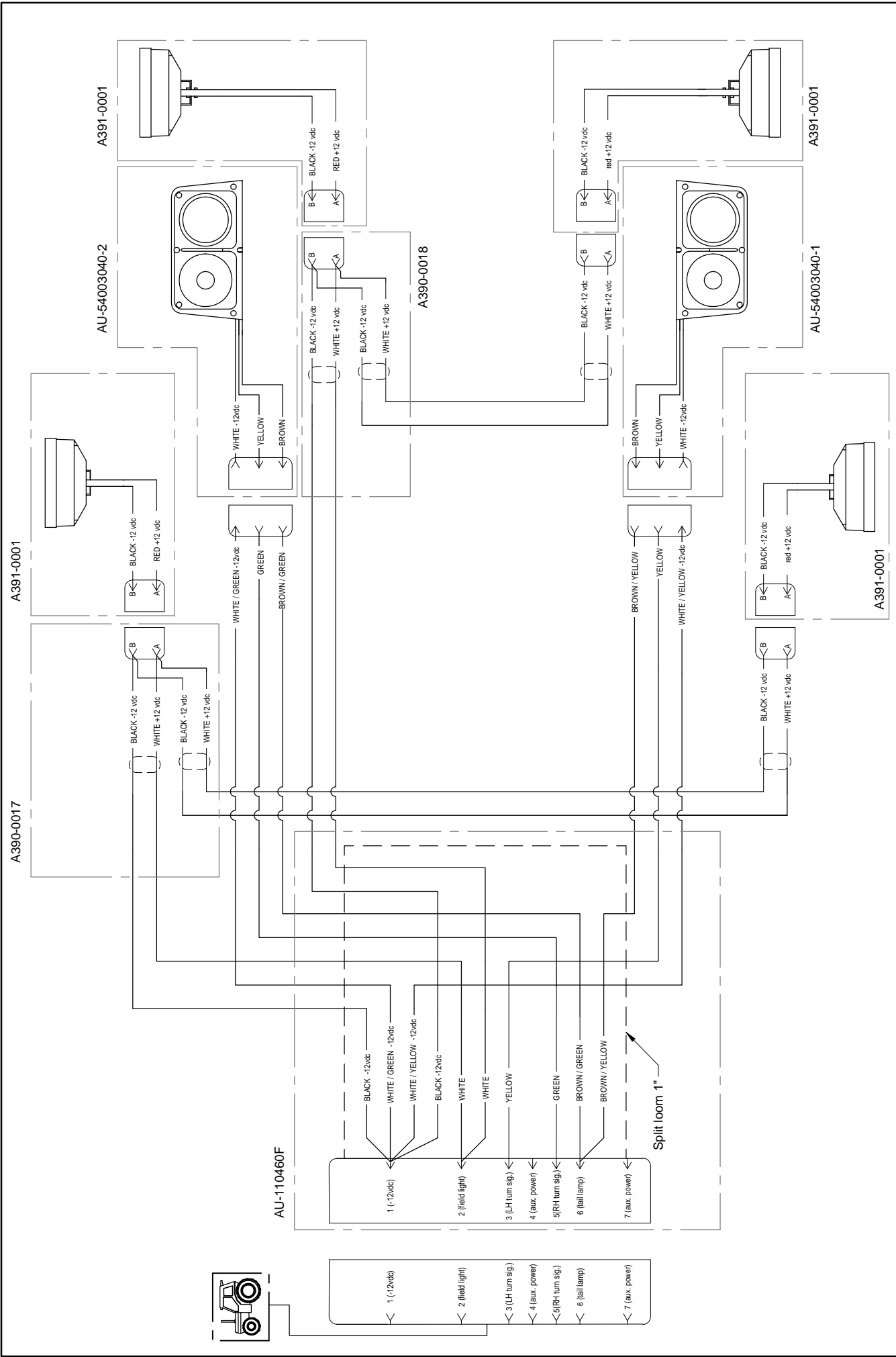


#	REF.	Q.	L"
7	AU-1271	1	18"

#	REF.	Q.
1	SN-ST50H	4
2	GF-RS02Z39	2
3	BT-14114	4
4	BT-FW14	12
5	BT-LN14SS	4
6	AU-54003040	1



<p>1- LES VALEURS SONT EN POUCES SAUF SI SPECIFIÉ          1- VALUES ARE IN INCHES UNLESS OTHERWISE SPECIFIED          2- TOLERANCES GÉNÉRALES          2- GENERAL TOLERANCES          Fraç.: ± 1/16"          X.XX: ± 0.01"          X.XXX: ± 0.005"</p>		<p>AVIS: L'information ci-incluse a été fournie par le fabricant et MS GREGGSON n'assume aucune responsabilité en ce qui concerne les droits de propriété, licence, commercialisation, fabrication et/ou tous droits de reproduction. MS GREGGSON, qui réserve all patent in manufacturing and/or reproduction rights therein.</p>		<p># FEUILLE / SHEET # AR830-0008</p>		<p>DATE CREATION 2008/12/04</p>		<p>CRÉATEUR / CREATOR lanoieg</p>		<p>REVISION PAR / BY allardp</p>		<p>PAGE 1 of 2</p>	
<p>DESCRIPTION Ens. lumières de circulation pour 120'</p>		<p># DRESSIN / DRAWING # AR830-0008</p>		<p>ECHELLE / SCALE 1:100</p>		<p>REVISION 2</p>		<p>REVISION</p>		<p>REVISION</p>			
Rev	Description	Date	Approbation										



Rev	Description	Date	Approbation

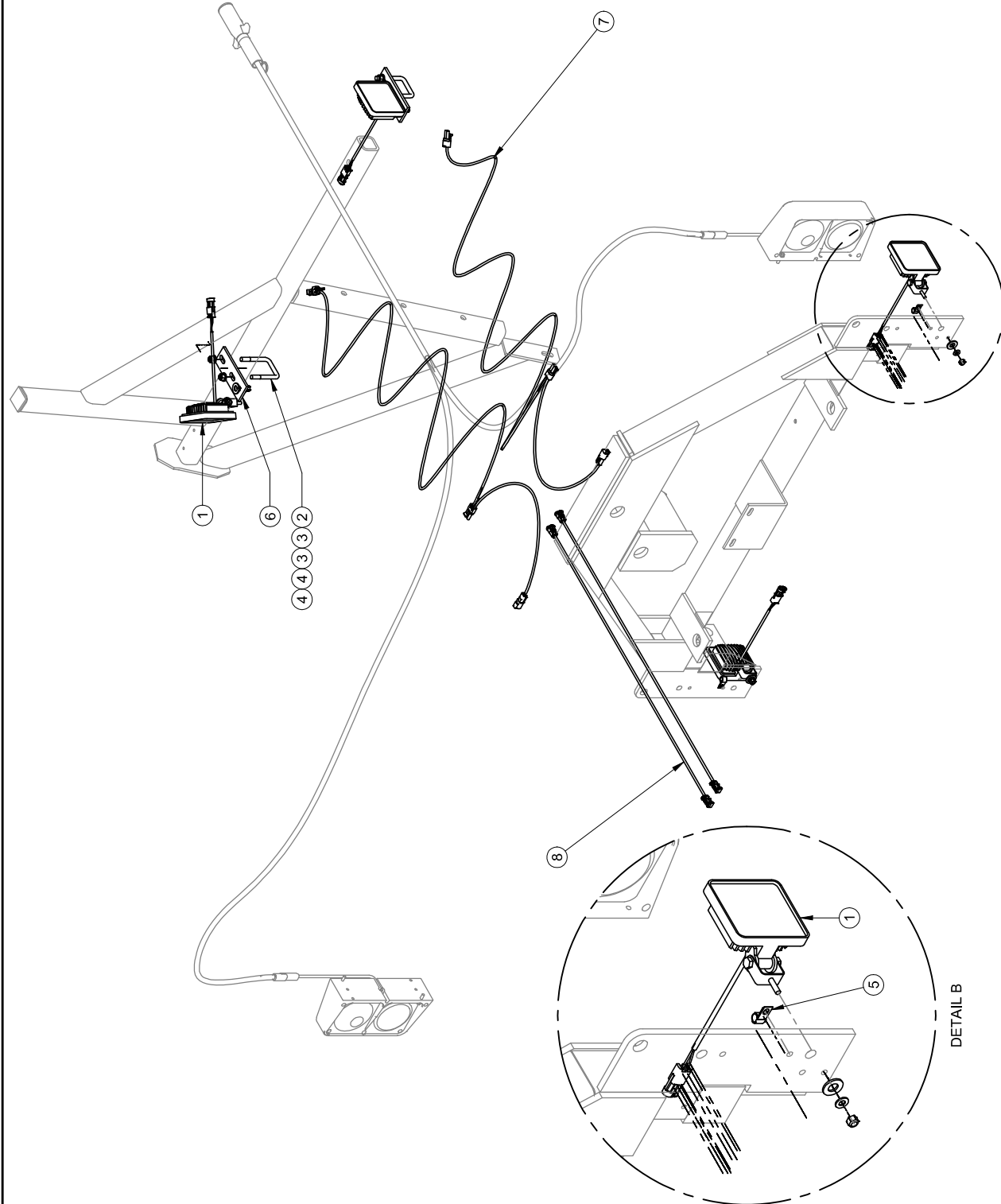
  

1- LES VALEURS SONT EN POUCES SAUF SI SPECIFIE	1- VALUES ARE IN INCHES UNLESS OTHERWISE SPECIFIED
2- TOLERANCES GENERALES	2- GENERAL TOLERANCES
Frac.: ± 1/16"	Frac.: ± 0.01"
Dec.: ± 0.01"	Dec.: ± 0.01"
X.XX: ± 0.01"	X.XX: ± 0.01"
X.XXX: ± 0.005"	X.XXX: ± 0.005"

AVIS: L'information ci-dessus a été fournie par M.S.GREGSON et est soumise aux droits de propriété, licence, brevet, droits de reproduction, etc. sans garantie de précision. Toute réimpression ou utilisation non autorisée sans la permission écrite de M.S.GREGSON, qui reste le propriétaire de tous les droits de reproduction, est formellement interdite.	SE AR830-0008-C	2008/12/04	lanoleg	2017/01/10	2 of 2
DESCRIPTION	Ens. lumières de circulation pour 120'				
#DESSIN / DRAWING #	AR830-0008				
#REVISION / REVISION	2				
ECHELLE / SCALE	1:80				
REVISION PAR / BY	alarcp				
DATE CREATION	2008/12/04				
CREATEUR / CREATOR	lanoleg				

#	REF.	Q.
1	A391-0005	4
2	AU-UB3823	2
3	BT-FW38	4
4	BT-LN38	4
5	SN-C950PC	2
6	GF-RS04Z32	2
7	AR390-0057	2
8	AR390-0052	2



DESCRIPTION DE LA RÉVISION / REVISION DESCRIPTION	DATE CREATION	CREATEUR / CREATOR	REVISION DATE	PAGE
	2011/02/04	sarfm	2014/11/13	1 of 2
			REVISION PAR / BY	
			sarfm	
			ECHELLE / SCALE	
			1:100	
			REVISION	
			0	

# FEUILLE / SHEET #	DESCRIPTION
AR830-0011	Lumières de travail
AR830-0011	

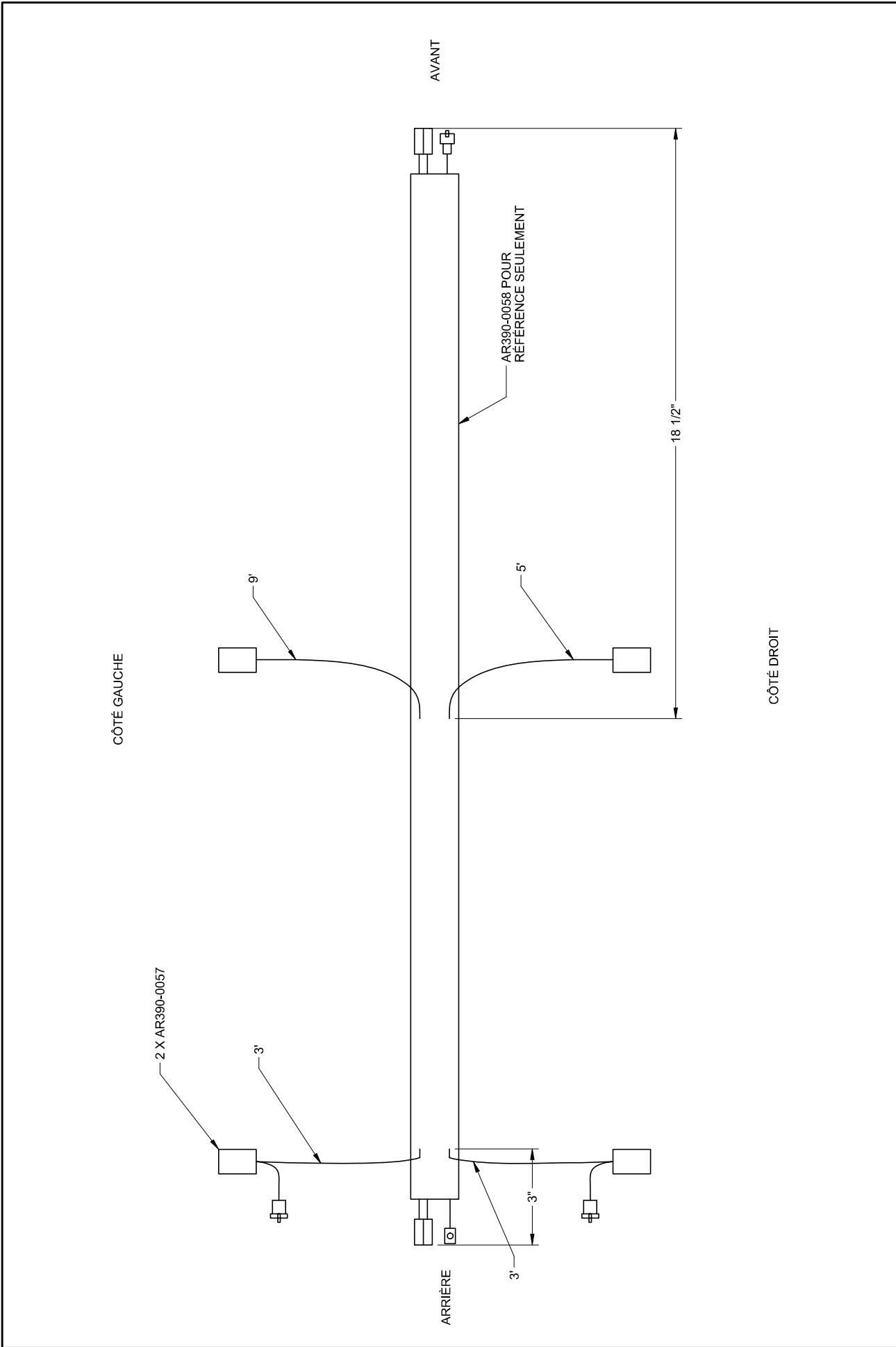
MIS	NOTICE
Information exclusive à RAD TECHNOLOGIES INC. ou à ses filiales, conception, vente, utilisation, réimpression, reproduction, utilisation et/ou distribution sans autorisation écrite de RAD TECHNOLOGIES INC.	Information disclosed herein is the property of RAD TECHNOLOGIES INC. who reserves all patent, proprietary, design, trademark, copyright, and other intellectual property rights therein.

1- LES VALEURS SONT EN POULCES	UNLESS SPECIFIED
1- LES VALEURS SONT EN POULCES	UNLESS SPECIFIED
2- DIMENSIONS GÉNÉRALES	GENERAL DIMENSIONS
Frac.: 1/16"	Frac.: 1/16"
Angle: 1°	Angle: 1°
XXX: ± 0.01"	XXX: ± 0.01"
X.XXX: ± 0.005"	X.XXX: ± 0.005"

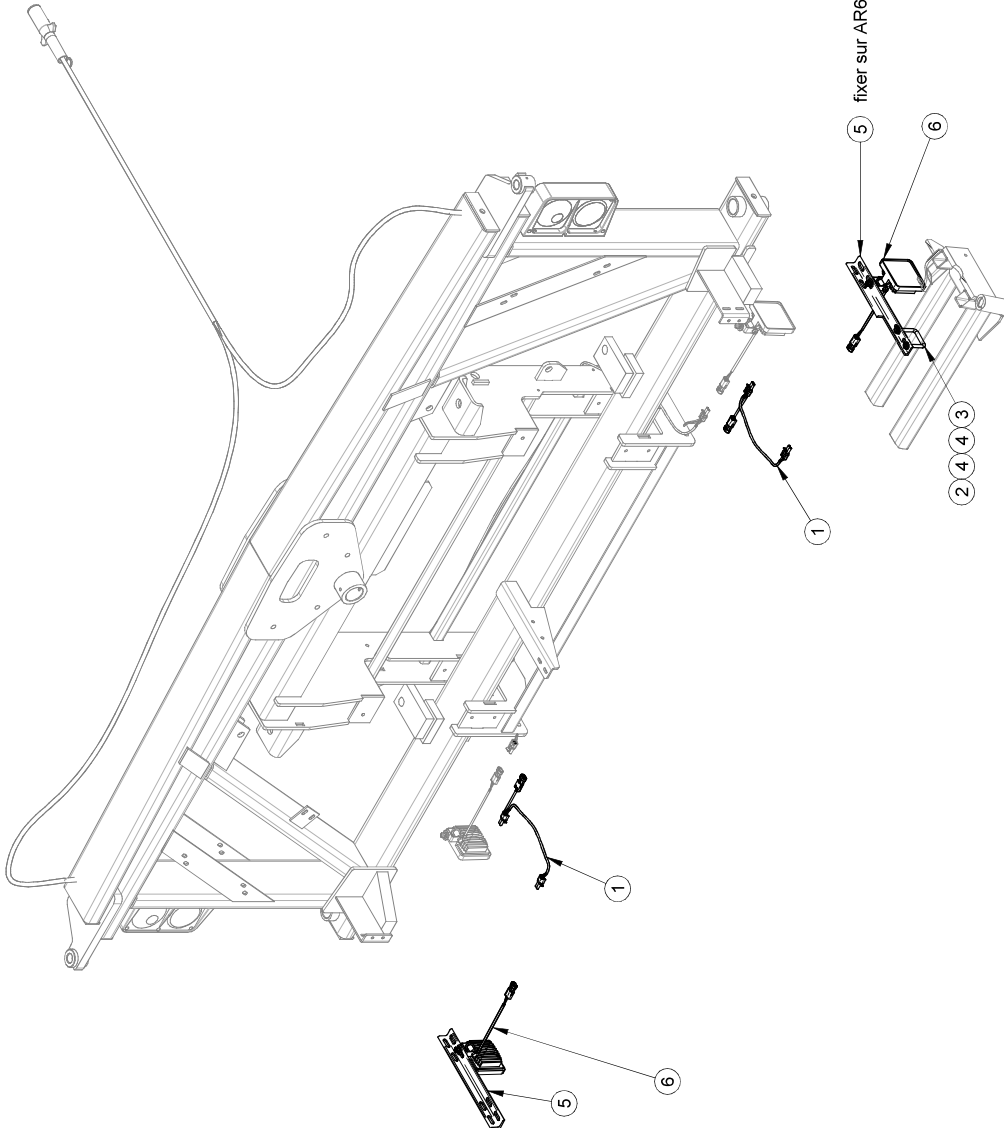
DESCRIPTION
Division of
radtechnologies



DESCRIPTION DE LA RÉVISION / REVISION DESCRIPTION	# FEUILLE / SHEET # AR830-0011-01	DATE CREATION	2011/02/04	CREATEUR / CREATOR	sarfm	REVISION DATE	2014/11/13	PAGE	2 of 2
		REVISION PAR / BY		sarfm		REVISION		0	
<p>1- LES VALEURS SONT EN POUCE / INCHES UNLESS SPECIFIED</p> <p>2- GÉNÉRALITES / DIMENSIONS</p> <p>Frac.: ± 1/16"</p> <p>Angle: ± 1°</p> <p>X.XX: ± 0.01"</p> <p>X.XXX: ± 0.005"</p>		<p>NOTE: Information disclosed herein is the property of RAD TECHNOLOGIES INC. who reserves all patent, proprietary, design, or other rights in and to the information disclosed herein.</p>		<p>DESCRIPTION</p> <p>Lumières de travail</p>		<p>REVISION</p> <p>1:4</p>		<p>SCALE</p> <p>1:4</p>	
				#DESSIN / DRAWING #		AR830-0011			



#	Ref.	Q.
1	A390-0033	2
2	BT-LN38	4
3	AU-UB3823	2
4	BT-FW38	4
5	MS-BRHV50FJ	2
6	A391-0005	2



5 fixer sur AR610-xxxx, attacher le surplus de câble

DESCRIPTION DE LA RÉVISION / REVISION DESCRIPTION

1- LES VALEURS SONT EN  
POULCES / UNITS ARE IN  
INCHES  
2- GENERAL DIMENSIONS  
Frac. ± 1/16"  
Angl. 0.1°  
XXX ± 0.01"  
X.XXX ± 0.005"



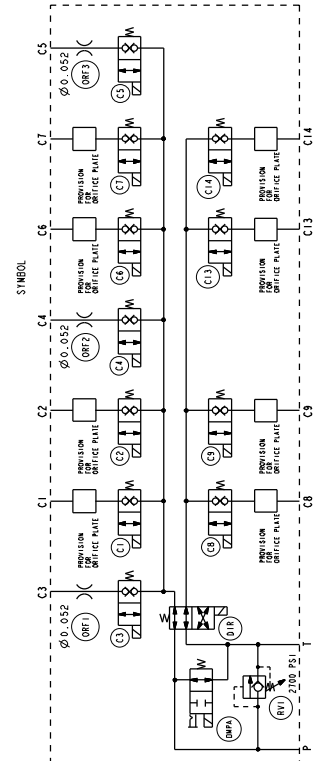
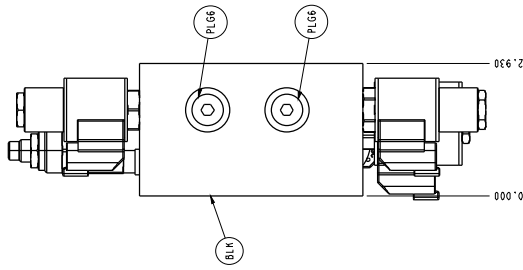
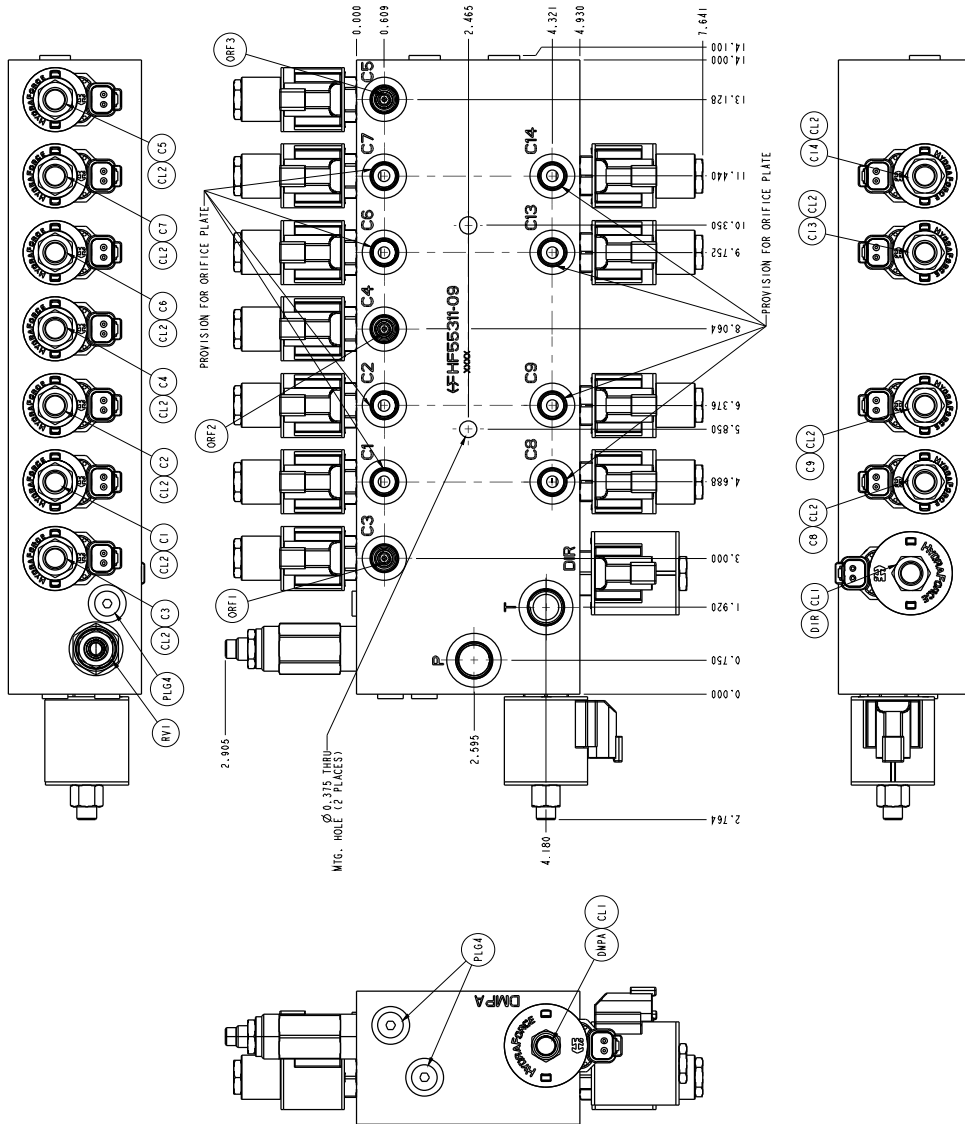
JTS Information est une société  
composée par et est la propriété exclusive  
de RAD TECHNOLOGIES INC. qui se  
réservent tous droits de propriété  
brevets, conception, vente, utilisation,  
reproduction, modification et tous autres  
droits de reproduction.  
NOTICE: Information disclosed herein  
is the property of RAD TECHNOLOGIES INC. who  
reserves all patent, proprietary, design  
rights and other intellectual property or  
reproduction rights therein.

# FEUILLE / SHEET #  
AR830-0012  
DESCRIPTION  
Error: No reference  
#DESSIN / DRAWING #  
AR830-0012

DATE CREATION 2009/05/01  
CREATEUR / CREATOR sarfm

REVISION PAR / BY martely  
ECHELLE / SCALE 1:2  
PAGE 1 of 1  
REVISION 0





PORTING:  
 -P\* & -T\* ARE SAE 08  
 ALL OTHER PORTS ARE SAE 06  
 MANIFOLD FINISH: BLACK ANODIZE

HYDRAFORCE  
 COMBINATION VALVE 5956766

SCALE: 3:4  
 THIS INFORMATION IS FOR THE MANUFACTURER'S USE ONLY. IT IS NOT TO BE USED FOR ANY OTHER PURPOSE. THE USER SHALL BE RESPONSIBLE FOR THE PROPER USE OF THIS INFORMATION.

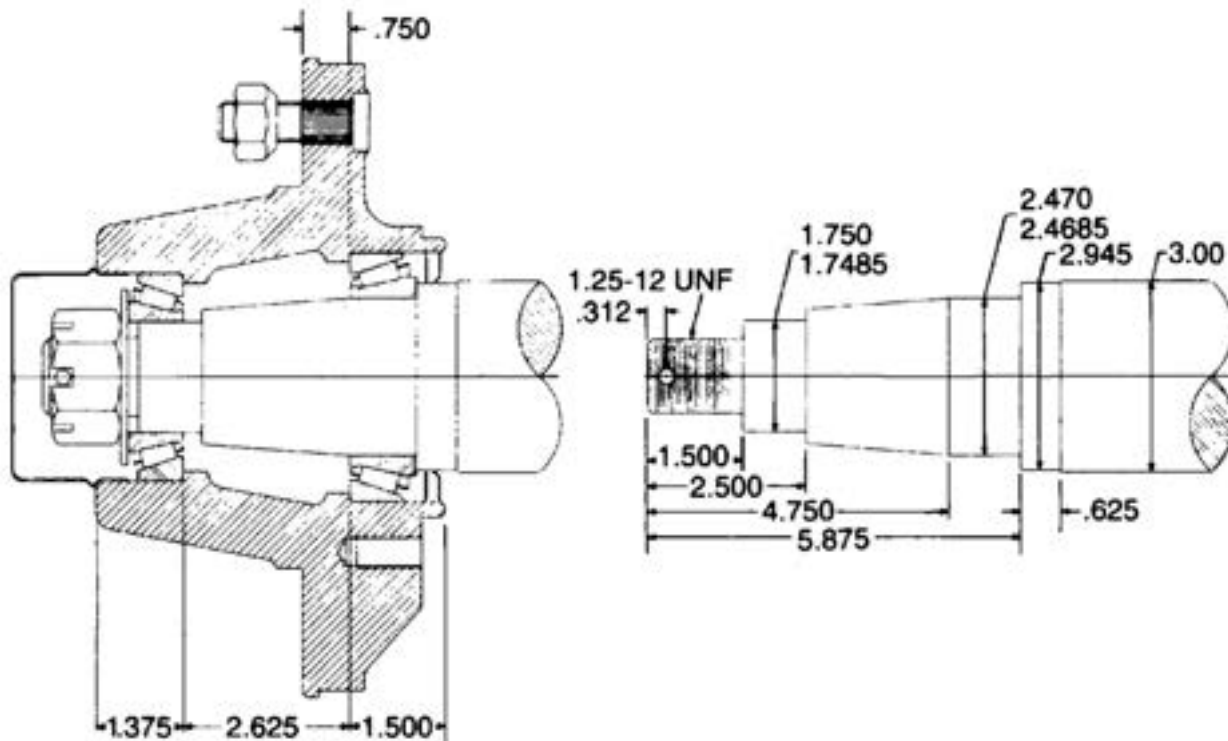
DRAWING NUMBER: HFS5311-09  
 SHEET 1 OF 2  
 REV. DATE NUMBER

ITEM	QTY	MODEL NUMBER / DESC.
C1, ..., C5, C13 & C14	11	SV08-28-0-N-00
ORF1, ORF2, ORF3	3	ORIFICE PLUG 6112952
DMPA	1	SV12-25M-0-N-00
DIR	1	SV12-40-0-N-00
PLG6	2	PORT PLUG 6135777
PLG4	3	PORT PLUG 6133004
CL1	2	COIL 4304110
CL2	11	COIL 4304010
NOT SHOWN	5	PLUG 6108080
BLK	1	BLOCK 7630020

THE SERIES E SOLENOID COILS USED IN THIS APPLICATION ARE MANUFACTURED BY HYDRAFORCE. THE SERIES E SOLENOID COILS ARE NOT TO BE USED IN THIS APPLICATION UNLESS THEY ARE SPECIFICALLY DESIGNED FOR THIS APPLICATION. THE USER SHALL BE RESPONSIBLE FOR THE PROPER USE OF THIS INFORMATION.

8 trous, 8" Cercle de boulonnage, 6" Trou-Guide\*

8 bolt, 8" Bolt Circle, 6" Pilot\*



**MOYEURS ET COMPOSANTES**

**HUB AND COMPONENT PARTS**

No. Moyeu Complet Complet Hub Order No.	No. Coussinet / Bearing Ordering No.						No. Composantes / Parts Ordering No.		
	Covette Intérieure Inner Cup	Covette Extérieure Outer Cup	Intérieur Inner		Extérieur Outer		Bouchon Anti-Poussière Dust Cap	Écrou de roue 5/8 5/8 Wheel Bolt	Joint à Graisser Grease Seal
			Cône/Cone	Calibre/Bore	Cône/Cone	Calibre/Bore			
10000	28921	4T-25520	28995	2.470	4T-25581	1.750	D-10000	5/8x2-1/8	29273

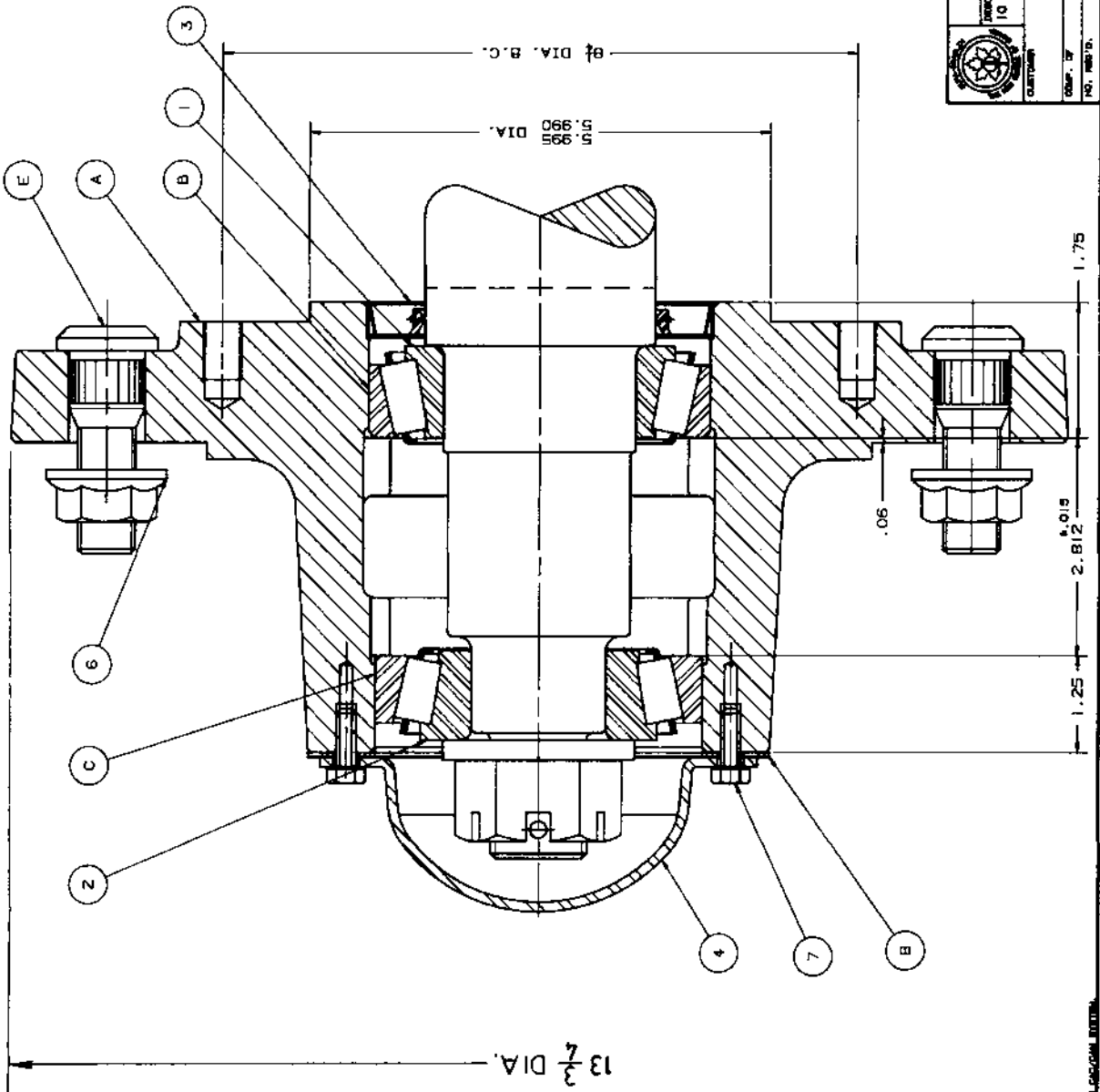
**FUSÉES ET COMPOSANTES**

**SPINDLE AND COMPONENT PARTS**

No. Fusée Spindle No.	Diamètre Fusée Spindle Diameter	Bouillon Nut	Rondelle Washer	Goupille Cotter Pin	Capacité Lbs Capacity Lbs	Capacité de serrage maximum des écrous de roue : 150 lb Bolt maximum torque : 150 lb
10000	3.00	SF-12512	EM125-10000	416-250	10000	



REV. NO.	DATE	REVISED BY	APP.



9	SE45	RUBBER GASKET	1
8	WB53	HEX. BOLT	4
7	WB52	NUT	10
6	DC27	DUST CAP	1
5	SE48	SEAL	1
4	460	OUTER CONE	1
3	368B	INNER CONE	1
2	WB119Z	WHEEL STUD BOLT	10
1	453A	GREASE FITTING	1
F	3492C	OUTER CUP	1
E	H-1010	INNER CUP	1
D	A	HUB	1
C		DESCRIPTION	QTY.
B		PART NO.	
A		MATERIAL	

**CANADIAN TOOL & DIE LTD.**  
 1331 CHEVROLET BLVD., STURTEVANT, MAN. CANADA

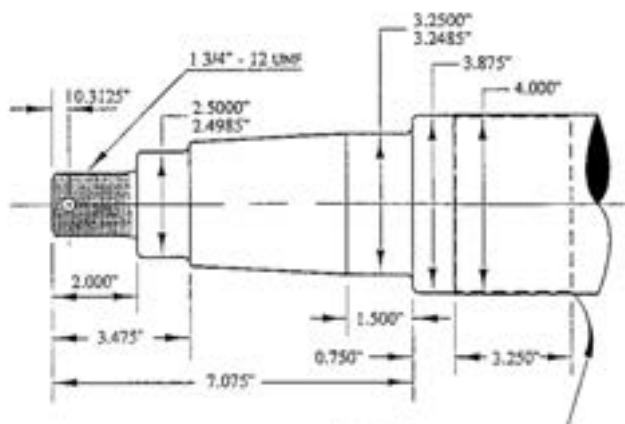
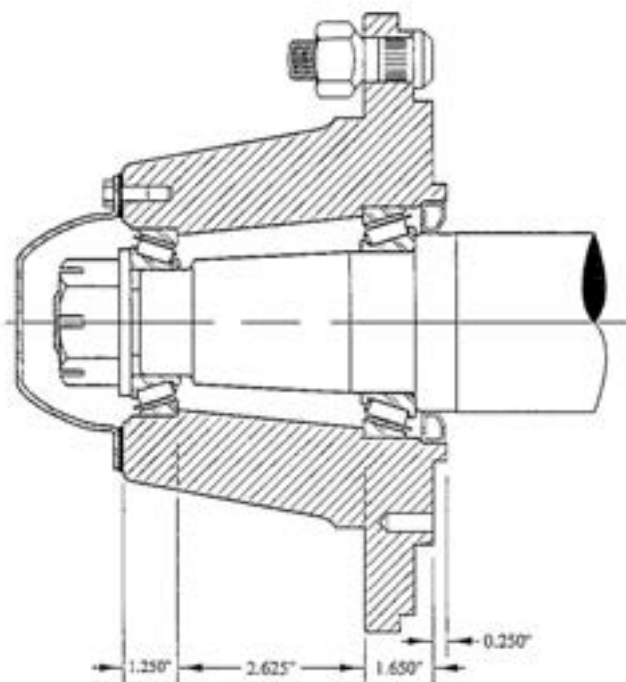
DESCRIPTION: 10 BOLT, HUB ASSY.  
 SCALE: FULL

QUANTITY: \_\_\_\_\_  
 DRAWN: M.D.S.  
 CHECKED: \_\_\_\_\_  
 DATE: 8/7/10/18

NO. REV. 10: \_\_\_\_\_  
 PART NO.: **HA1010GREGSON-10**

10 trous, 11.250" Cercle de boulonnage, 8.625" Trou-Guide\*

10 bolt, 11.250" Bolt Circle, 8.625" Pilot\*



FAÇONNÉ SPÉCIALEMENT POUR  
UTILISATION AVEC FREINS  
MACHINED ONLY FOR  
BRAKE DRUM OPTION

**MOYEURS ET COMPOSANTES**

**HUB AND COMPONENT PARTS**

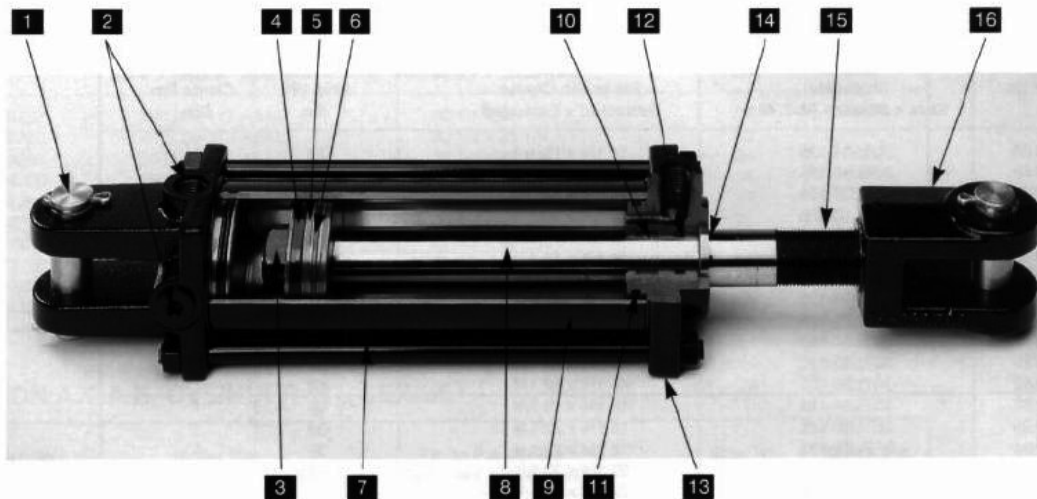
No. Moyeu Complet Complet Hub Order No.	No. Coussinet / Bearing Ordering No.						No. Composantes / Parts Ordering No.		
	Cavette Intérieure Inner Cup	Cavette Extérieure Outer Cup	Intérieur Inner		Extérieur Outer		Bouchon Anti-Poussière Dust Cap	Écrou de roue 3/4 3/4 Wheel Bolt	Joint à Graisser Grease Seal
			Cône/Cone	Calibre/Bore	Cône/Cone	Calibre/Bore			
MS-H16000	AU-052230	AU-052240	AU-050140	3.250	AU-050150	2.500	AU-050490AS	AU-053350	AU-051190

**FUSÉES ET COMPOSANTES**

**SPINDLE AND COMPONENT PARTS**

No. Fusée Spindle No.	Diamètre Fusée Spindle Diameter	Boulon Nut	Rondelle Washer	Goupille Cotter Pin	Capacité Lbs Capacity Lbs
AU-S16300422	4.000	AU-025030	AU-025090	AU-025130	16 000

Capacité de serrage maximum  
des écrous de roue : 270 lb  
Bolt maximum torque : 270 lb



REF	DESCRIPTION
1	Pins and retainers
2	Ports
3	Piston nut
4	Piston wear ring
5	Piston
6	Piston seal
7	Tie-rods
8	Cylinder shaft
9	Tube
10	Rod wear ring
11	Tube seal
12	Rod seal
13	Rod cap & clevis cap
14	Rod wiper
15	Threaded shaft (on ASAE cylinders)
16	Rod clevis

No	DESCRIPTION	SÉRIE	PRESSION MAX. (LB/PO <sup>2</sup> )	BORE (PO)	LONGUEUR (PO) RÉTRACTÉ x ÉTENDU	PORT	REPAIR KIT
MI-639704	Cylindre 2 3/4" x 8" double action	TP	3000	2.75	20.25 x 28.25	3/4-16 FORB	MI-639557
MI-639703	Cylindre 2 1/2" x 8" double action	TP	3000	2.5	20.25 x 28.25	3/4-16 FORB	MI-639555
MI-639280	Voir MI-643449	TD	3000	2	20.25 x 28.25	3/4-16 FORB	MI-639542
MI-643276	Cylindre 2" dia. x 3" (gauche)	TH	3000	2.0 x 3.0	11.75 x 14.75	3/4-16 FORB	MI-639542
MI-643433	Cylindre TL 2" x 20" x 1 1/8" tige tige NT, 3/8 FNPT	TL	2500	2.0 x 20	30.25 x 50.25	3/8" FNPT	MI-637529
MI-643434	Cylindre TH 2 1/2" x 8" x 1 1/8" tige tige NT, 3/4-16 FORB	TH	3000	2.5 x 8	20.25 x 28.25	3/4-16 FORB	MI-639555
MI-643444	Cylindre TL 2 1/2" x 16" x 1 1/8" tige tige NT, 3/8" FNPT	TL	2500	2.5 x 16	26.50 x 42.50	3/8" FNPT	MI-643658
MI-643445	Cylindre TH 2 1/2" x 20" x 1 1/8" tige tige NT, 3/4-16 FORB	TH	3000	2.5 x 20	30.50 x 50.50	3/4-16 FORB	MI-643658
MI-643449	Cylindre TH 2" x 8" x 1 1/8" tige tige NT, 3/4-16 FORB	TH	3000	2.0 x 8	20.25 x 28.25	3/4-16 FORB	MI-639555
MI-643645	Cylindre TH 2 1/2" x 10" x 1 1/8" tige tige NT, 3/4-16 FORB	TH	3000	2.5 x 10	20.50 x 30.50	3/4-16 FORB	MI-639555
MI-643658	Voir 639573						
MI-643661	Cylindre 2 1/2" x 12", 3/4 - 16 forb PULL	TD	3000	2.5 x 12	22.25 x 34.25	3/4-16 FORB	MI-637696
MI-643662	Cylindre 2 1/2" x 20" PULL	TD	3000	2.5 x 20	30.25 x 50.25	3/4-16 FORB	MI-637697
MI-643666	Cylindre 2 1/2" x 18" PULL	TD	3000	2.5 x 18	28.25 x 46.25	3/4-16 FORB	MI-637697
MI-643668	Cylindre 2" x 10" double action			2.0 x 10			MI-639572
MI-643741	Cylindre TH 3 1/2" x 8" x 1 1/4" tige tige NT, 3/4-16 FORB	TH	3000	3.5 x 8	20.25 x 28.25	3/4-16 FORB	MI-639561
MI-643831	Cylindre 2 1/2" x 14" Push nitrosteel	TD	3000	2.5 x 14	24.25 x 38.25	3/4-16 FORB	MI-637696
MI-643910	Cylindre 2 1/2" x 8" double action			2.5 x 8			MI-639555
MI-643911	Cylindre 2 3/4" x 8" double action			2.75 x 8			MI-639557
MI-644358	Cylindre 2" x 8" x 1 1/8" tige tige NT, soudé 7/8-14 FORB	TH	3000	2.0 x 8	22.25 x 30.25	7/8-14 FORB	MI-644373
MI-644359	Cylindre 2 1/2" x 8" x 1 1/8" tige tige NT, soudé 7/8-14 FORB Voir MI-644500	TH	3000	2.5 x 8	22.25 x 30.25	7/8-14 FORB	MI-644373
MI-644499	Cylindre 2" x 8" x 1 1/8" tige tige NT, soudé 1 1/16 FORB	TH	3000	2.0 x 8	22.25 x 30.25	1 1/16-12 FORB	MI-644373
MI-644500	Cylindre 2 1/2" x 8" x 1 1/8" tige tige NT, soudé 1 1/16 FORB Voir MI-644500R1	TH	3000	2.5 x 8	22.25 x 30.25	1 1/16-12 FORB	MI-644373
MI-644500R1	Cylindre 2 1/2" x 8" x 1 1/8" nt, soudé 1 1/16 forb.			2.5 x 8		1 1/16 FORB	
MI-645162	Cylindre TH 2 1/2" x 16" x 1 1/8" tige tige NT, 3/4-16 FORB	TH	3000	2.5 x 16	27.15 x 43.15	3/4-16 FORB	MI-649573
MI-645296	Cylindre TH 2" x 20" x 1 1/8" tige tige NT, 3/4-16 FORB	TH	3000	2.0 x 20	30.25 x 50.25	3/4-16 FORB	MI-639542
MI-645297	Cylindre TH 2 1/2" x 16" x 1 1/8" tige tige NT, 3/4-16 FORB Voir MI-645760	TH	3000	2.5 x 16	26.50 x 42.50	3/4-16 FORB	MI-639555
MI-645298	Cylindre TH 2 1/2" x 20" x 1 1/8" tige tige NT, 3/4-16 FORB	TH	3000	2.5 x 20	30.50 x 50.50	3/4-16 FORB	MI-639555
MI-645298R1	Cylindre TH 2 1/2" x 20" x 1 1/8" tige tige NT, 3/4-16 FORB	TH	3000	2.5 x 20	30.50 x 50.50	3/4-16 FORB	MI-SKTR325001125
MI-645346	Cylindre TH 2 1/2" x 10" x 1 1/8" tige tige NT, 3/4-16 FORB	TH	3000	2.5 x 10	18.15 x 28.15	3/4-16 FORB	MI-645004
MI-645347	Cylindre TH 3" x 20" x 1 1/2" tige tige NT, 3/4-16 FORB	TH	3000	3.0 x 20	30.25 x 50.25	3/4-16 FORB	MI-645599
MI-645374	Cylindre 2" dia. x 24" double action	TD	3000	2.0 x 24	34.25 x 58.25	3/4-16 FORB	MI-639542
MI-645375	Cylindre 2 1/2" x 8" tige nitro-steel, seal PTFE	TD	3000	2.5 x 8	18.25 x 26.25	3/4-16 FORB	MI-639555
MI-645376	Cylindre 2 1/2" dia. x 10" double action	TD	3000	2.5 x 10	20.25 x 30.25	3/4-16 FORB	MI-639555
MI-645377	Cylindre 2 1/2" dia. x 30" double action	TD	3000	2.5 x 30	40.25 x 70.25	3/4-16 FORB	MI-639556
MI-645488	Cylindre 2" dia. x 12" double action	TD	3000	2.0 x 12	22.25 x 34.25	3/4-16 FORB	MI-639542
MI-645489	Cylindre 2 1/2" dia. x 12" double action	TD	3000	2.5 x 12	22.25 x 34.25	3/4-16 FORB	MI-639555

No	DESCRIPTION	SÉRIE	PRESSION MAX. (LB/PO <sup>2</sup> )	BORE (PO)	LONGUEUR (PO) RÉTRACTÉ x ÉTENDU	PORT	REPAIR KIT
MI-645505	Cylindre TH 2 1/2" x 14" x 1 1/8" tige tige NT, 3/4-16 FORB	TH	3000	2.5 x 14	24.25 x 38.25	3/4-16 FORB	MI-645004
MI-645625	Cylindre 2" x 20" Push	TD	3000	2.0 x 20	20.25 x 50.25	3/4-16 FORB	MI-645724
MI-645626	Cylindre 2 1/2" x 12" double action	TD	3000	2.5x 12	22.25 x 34.25	3/4-16 FORB	MI-639555
MI-645627	Cylindre 3" x 12" double action	TD	3000	3.0 x 12	22.25 x 34.25	3/4-16 FORB	MI-639558
MI-645628	Cylindre 3" x 14" simple double action pull	TD	3000	3.0 x 14	24.25 x 38.25	3/4-16 FORB	MI-645765
MI-645760	Cylindre TH 2 1/2" x 16" x 1 1/8" tige tige NT, 3/4-16 FORB	TH	3000	2.5 x 16	26.50 x 42.50	3/4-16 FORB	MI-645004
MI-645761	Cylindre TH 3" x 14" x 1 1/4" tige tige NT, 3/4-16 FORB	TH	3000	3.0 x 14	24.25 x 38.25	3/4-16 FORB	MI-645599
MI-645762	Cylindre TH 2 1/2" x 30" x 1 1/4" tige tige NT, 3/4-16 FORB	TH	3000	2.5 x 30	26.50 x 56.50	3/4-16 FORB	MI-639556
MI-645782	Cylindre 3" x 14" simple action push	TD	3000	3 X 14	24.25 x 38.25	3/4-16 FORB	MI-645765
MI-645861	Cylindre TH 3" x 18" x 1 1/2" tige tige NT, 3/4-16 FORB	TH	3000	3.0 x 18	26.50 x 44.50	3/4-16 FORB	MI-645599
MI-648400	Cylindre ASAE 2 1/2" x 8" x 1 1/8"nt, 3/4 - 16 forb, PSP seal	TD	3000	2.5 x 8	20.25 x 28.25	3/4-16 FORB	MI-639555
MI-648475	Cylindre 2" x 20" x 1 1/8"nt, seal PSP	TD	3000	2.0 x 20	30.25 x 50.25	3/4-16 FORB	MI-639542
MI-648475R1	Cylindre 2" x 20" x 1 1/8"nt, seal PSP	TD	3000	2.0 x 20	30.25 x 50.25	3/4-16 FORB	MI-SKTCL2020N0176
MI-648476	Cylindre ASAE 2 1/2" x 10" x 1 1/8"nt, 3/4 - 16 forb, PSP seal	TD	3000	2.5 x 10	22.25 x 32.25	3/4-16 FORB	MI-639555
MI-648476R1	Cylindre ASAE 2 1/2" x 10" x 1 1/8"nt, 3/4 - 16 forb, PSP seal	TD	3000	2.5 x 10	22.25 x 32.25	3/4-16 FORB	MI-SKTCL2510N0177
MI-648477	Cylindre ASAE 2 1/2" x 12" x 1 1/8"nt, 3/4 - 16 forb, PSP seal	TD	3000	2.5 x 12	24.25 x 36.25	3/4-16 FORB	MI-637696
MI-648477R1	Cylindre ASAE 2 1/2" x 12" x 1 1/8"nt, 3/4 - 16 forb, PSP seal	TD	3000	2.5 x 12	24.25 x 36.25	3/4-16 FORB	MI-SKTR325001125

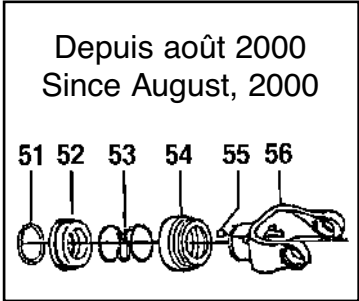
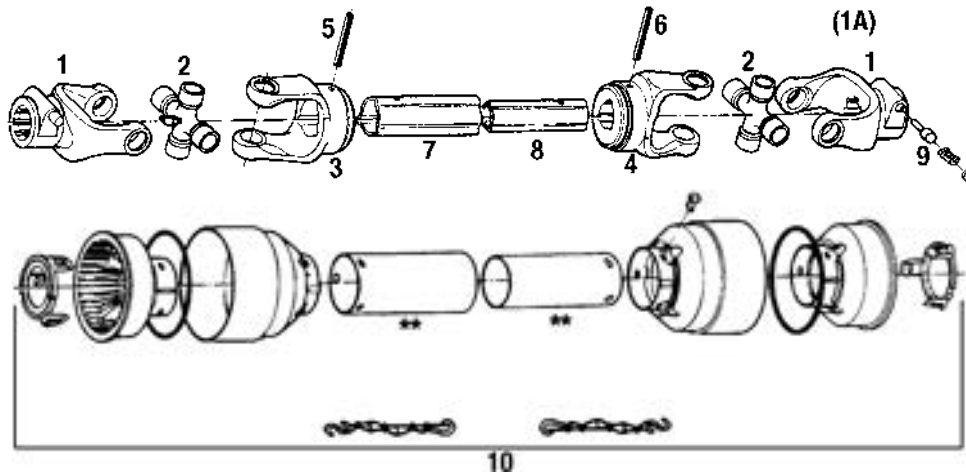
No	DESCRIPTION	SÉRIE	PRESSION MAX. (LB/PO <sup>2</sup> )	BORE (PO)	LONGUEUR (PO) RÉTRACTÉ x ÉTENDU	PORT
AU-CYL2530	Cylindre 2 1/2" x 30" x 1 1/4" tige niturer, 3/8" FNPT	-	3000	2.5 x 30	-	3/8" FNPT
AU-CYL2048	Cylindre 2" x 40" x 1 1/2" tige chromé, 3/8" FNPT	-	3000	2.0 x 40	-	3/8" FNPT
AU-CYL2080	Cylindre 2" x 80" x 1 1/4" tige chromé, 3/8" FNPT	-	3000	2.0 x 80	-	3/8" FNPT
AU-CYL2505	Cylindre 2 1/2" x 4" x 1 1/2" tige chromé, 3/8" FNPT	-	3000	2.5 x 4	-	3/8" FNPT

**ENSEMBLE DE RÉPARATION**

AU-CYL2048KC	Ensemble réparation pour AU-CYL2048 2000 et plus
AU-CYL2048K	Ensemble réparation pour AU-CYL2048 2000 et moins
AU-CYL2505K	Ensemble réparation pour cylindre AU-CYL2505

**ACCESSOIRES**

NO	DESCRIPTION
MS-BRH18P	Limiteur de course vissé, 1-1/8"
MS-BRH18P2	Limiteur de course vissé, 1-1/4"
MS-BRH180	Main avec attache pour écrou
MO-437393	Main de cylindre, tige 1-1/8"
MO-419396	Pin 1"
AU-9110S	Stoppeur de course 2-1/2" avec clip plaqué



Series	T20	T20	T20	T50	T60		
**	26-1/2"	47-1/2"	26-1/2"	26-1/2"	26-1/2"		
REF	CA-PT001	CA-PT002	CA-PT003	CA-PT005	CA-PT006	DESCRIPTION	Q
1	CA-022001	CA-022001				Yoke, 1-3/8" x 6 splines	1
			CA-022001	CA-141025001	CA-141026544	Yoke, 1-3/8 x 6 splines	2
1A	CA-012304					Yoke, 1"	1
		CA-022108				Yoke, 1-1/4"	1
2	CA-41202	CA-41202	CA-41202	CA-180015130	CA-180016130	Cross	2
3	CA-012003	CA-012003	CA-012003	CA-151015011	CA-151016028	Outer yoke	1
4	CA-012002	CA-012002	CA-012002	CA-151015012	CA-151016029	Inner yoke	1
5	CA-190000014	CA-190000014	CA-190000014	CA-190000016	CA-190000018	Pin	1
6	CA-190000012	CA-190000012	CA-190000012	CA-190000394	CA-190000016	Pin	1
7	CA-191120200300	CA-191120200300	CA-191120200300	CA-191150200	CA-191160200	Outer tube	1
8	CA-191120100300	CA-191120100300	CA-191120100300	CA-191150100	CA-191150100	Inner tube	1
9	CA-166026004	CA-166026004	CA-166026004	CA-166026004	CA-166026004	Spring and pin	1
10	CA-220209	CA-220214	CA-220209	CA-142250209	CA-142260030	Guard assy	1
51	CA-190000451	CA-190000451	CA-190000451		CA-190000451	Outer clip	1
52	CA-151016486	CA-151016486	CA-151016486		CA-151016486	Sliding sleeve collar	1
53	CA-180016487	CA-180016487	CA-180016487		CA-180016487	Spring	1
54	CA-180016483	CA-180016483	CA-180016483		CA-180016483	Fixed sleeve	1
55	CA-190000078	CA-190000078	CA-190000078		CA-190000078	Ball ø 1/2"	1
56	CA-151012324	CA-151012324	CA-151012324			Yoke C12	1

\*\* Cross CC lenght

Series	T20	T40	T40	T40	T20		
**	36"	19"	48"	SIMPLE	SIMPLE		
REF	CA-PT007	CA-PT008	CA-PT00448	CA-PT009	CA-PT010	DESCRIPTION	Q
1	CA-022001	CA-141024430		CA-141024430	CA-022001	Yoke, 1-3/8" x 6 splines	1
			CA-141024430			Yoke, 1-3/8 x 6 splines	2
1A					CA-151014303	Yoke, 1"	1
	CA-022108	CA-151014302		CA-151014302		Yoke, 1-1/4"	1
2	CA-41202	CA-180014130	CA-180014130	—	CA-41202	Cross	2
3	CA-012003	CA-151014006	CA-151014006	—	—	Outer yoke	1
4	CA-012002	CA-151014007	CA-151014007	—	—	Inner yoke	1
5	CA-190000014	CA-190000014	CA-190000014	—	—	Pin	1
6	CA-190000012	CA-190000012	CA-190000012	—	—	Pin	1
7	CA-191120200300	CA-191130200	CA-191130200	—	—	Outer tube	1
8	CA-191120100300	CA-191140100	CA-191140100	—	—	Inner tube	1
9	CA-166026004	CA-166026004	CA-166026004	—	—	Spring and pin	1
10	CA-220214	CA-142240209	CA-142240209	—	—	Guard assy	1
51	CA-190000451	CA-190000451	CA-190000451	—	—	Outer clip	1
52	CA-151016486	CA-151016486	CA-151016486	—	—	Sliding sleeve collar	1
53	CA-180016487	CA-180016487	CA-180016487	—	—	Spring	1
54	CA-180016483	CA-180016483	CA-180016483	—	—	Fixed sleeve	1
55	CA-190000078	CA-190000078	CA-190000078	—	—	Ball ø 1/2"	1
56	CA-151012324			—	—	Yoke C12	1

\*\* Cross CC lenght

Series	T20	T20	T40	T40	T20		
**	19"	19"	19"	26-1/2"	36"		
REF	CA-PT00119	CA-PT00319	CA-PT00419	CA-PT00426	CA-PT00758	DESCRIPTION	Q
1	CA-022001					Yoke, 1-3/8" x 6 splines	1
		CA-022001	CA-141024430	CA-141024430	CA-022001	Yoke, 1-3/8 x 6 splines	2
1A	CA-012304					Yoke, 1"	1
					CA-01230458	Yoke, 5/8"	1
2	CA-41202	CA-41202	CA-180014130	CA-180014130	CA-41202	Cross	2
3	CA-012003	CA-012003	CA-151014006	CA-151014006	CA-151015011	Outer yoke	1
4	CA-012002	CA-012002	CA-151014007	CA-151014007	CA-151015012	Inner yoke	1
5	CA-190000014	CA-190000014	CA-190000014	CA-190000014	CA-190000016	Pin	1
6	CA-190000012	CA-190000012	CA-190000012	CA-190000012	CA-190000394	Pin	1
7	CA-191120200300	CA-191120200300	CA-191130200	CA-191130200	CA-191150200	Outer tube	1
8	CA-191120100300	CA-191120100300	CA-191140100	CA-191140100	CA-191150100	Inner tube	1
9	CA-166026004	CA-166026004	CA-166026004	CA-166026004	CA-166026004	Spring and pin	1
10	CA-220209	CA-220209	CA-142240209	CA-142240209	CA-142220211	Guard assy	1
51	CA-190000451	CA-190000451	CA-190000451	CA-190000451	CA-190000451	Outer clip	1
52	CA-151016486	CA-151016486	CA-151016486	CA-151016486	CA-151016486	Sliding sleeve collar	1
53	CA-180016487	CA-180016487	CA-180016487	CA-180016487	CA-180016487	Spring	1
54	CA-180016483	CA-180016483	CA-180016483	CA-180016483	CA-180016483	Fixed sleeve	1
55	CA-190000078	CA-190000078	CA-190000078	CA-190000078	CA-190000078	Ball ø 1/2"	1
56	CA-151012324	CA-151012324			CA-151012324	Yoke C12	1

\*\* Cross CC length



**comer industries**  
driveshafts



**comer industries**  
mechatronic solutions



## AVANT-PROPOS

**COMER INDUSTRIES S.p.A** place depuis toujours la sécurité en tête des facteurs à prendre en compte lors du développement et de la fabrication de ses produits qui sont conformes aux normes ISO et aux directives de l'U.E. en matière de sécurité.

Les informations sur la sécurité et l'utilisation sont fournies par les autocollants appliqués et par la notice qui accompagne chaque transmission fournie.

Le client est prié d'informer Comer Industries S.p.A. sur le pays de destination des transmissions afin de pouvoir les doter des étiquettes et des notices appropriées

## ARBRES A CARDAN

### Transmissions primaires CE

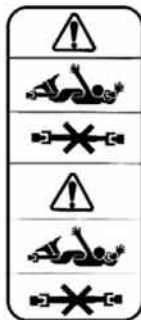
Elles relient le tracteur à la machine opératrice et sont équipées de :

- Marquage CE
- Autocollants d'instructions de sécurité
- Notice CE
- Chaînes anti-rotation



cod. 190.000.359

Autocollant d'instructions de sécurité sur le tube de protection extérieur



cod. 190.000.358

Autocollant d'instructions de sécurité sur le tube en acier extérieur



Notice CE

### Transmissions primaires USA

Elles relient le tracteur à la machine opératrice et sont équipées de :

- Autocollants d'instructions de sécurité
- Notice
- Chaînes anti-rotation



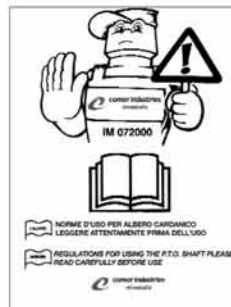
cod. 190.000.099

Autocollant d'instructions de sécurité sur le tube de protection extérieur



cod. 190.000.098

Autocollant d'instructions de sécurité sur le tube en acier extérieur



cod. 190.000.371

Notice

## Transmissions primaires CANADA

Elles relient le tracteur à la machine opératrice et sont équipées de :

- Autocollants d'instructions de sécurité
- Notice
- Chaînes anti-rotation



cod. 190.000.359



cod. 190.000.215

Autocollant d'instructions de sécurité sur le tube de protection extérieur



cod. 190.000.216

Autocollant d'instructions de sécurité sur le tube en acier extérieur



cod. 190.000.371

Notice





L'arbre à cardan est disponible en option sans les protections. Dans ce cas, c'est à l'acheteur qu'incombe la responsabilité de faire homologuer la machine complète (arbre à cardan compris) conformément à la Directive Machines et de protéger la transmission à cardan avec des protections idoines

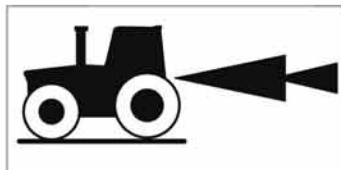
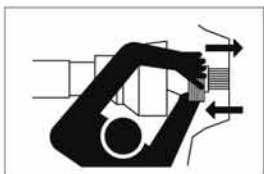
### Conseils d'utilisation



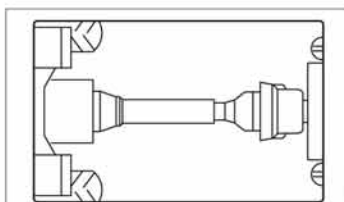
Les indications ci-dessous concernent votre sécurité



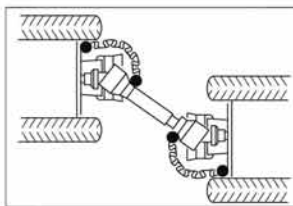
Avant de commencer à travailler, vérifiez :



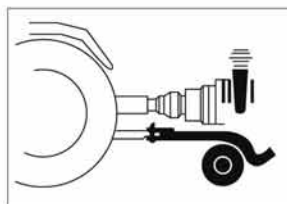
la bonne fixation de la transmission à cardan au tracteur et à la machine opératrice. (Le tracteur estampillé sur la protection indique le côté tracteur)



la présence et le fonctionnement de toutes les protections de la transmission. En cas de besoin, remplacez les éléments endommagés ou manquants par des pièces d'origine en veillant à les monter correctement



si les chaînes sont fixées de façon à permettre l'articulation de la transmission dans chaque condition d'exercice et de transport



si les machines stationnaires (pompes, générateurs, etc.) sont bien fixées au tracteur et respectent la superposition des éléments télescopiques



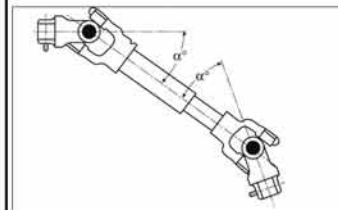
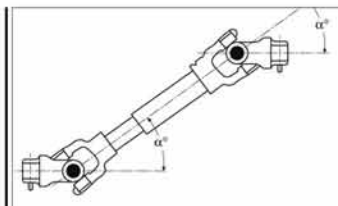
si la longueur, la dimension de la transmission à cardan ainsi que son dispositif éventuel sont adaptés à l'usage que l'on souhaite en faire (vérifiez dans la notice si la transmission doit être équipée d'un limiteur de couple ou d'une roue libre).



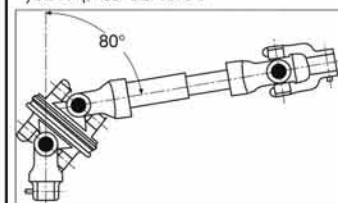
Pendant l'utilisation veillez à ce que :



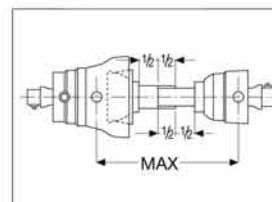
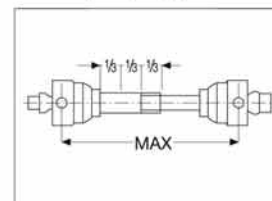
la transmission à cardan ne dépasse pas la vitesse et la puissance prévues dans le manuel de la machine.  
Le dispositif de sécurité doit toujours être utilisé du côté de la machine. Toutes les pièces en mouvement sont protégées



les angles d'articulation doivent être contenus et égaux. En cas de manoeuvre de plus de 35°, débrayez la prise de force



le joint homocinétique n'opère pas en continu à un angle proche de 80°, mais seulement pour de courtes durées (braquage)



les éléments télescopiques de la transmission se superposent toujours sur 1/3 dans les transmissions STD et de 1/2 dans les transmissions à joint homocinétique

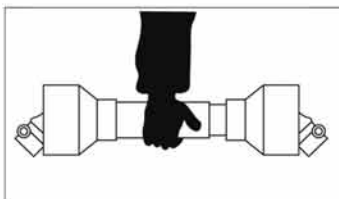


les vêtements de travail portés ne doivent pas être amples ou déboutonnés de façon à ce qu'ils ne soient pas happés par la machine et être la cause de graves accidents

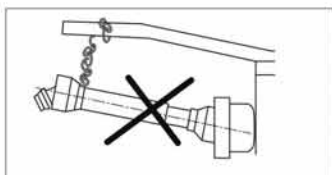




### Conseils d'utilisation



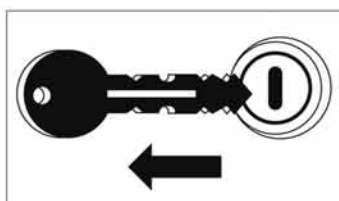
La transmission doit être maintenue horizontalement pour ne pas la faire glisser en provoquant des accidents ou un endommagement des protections. Utilisez des engins de manutention appropriés en fonction de son poids



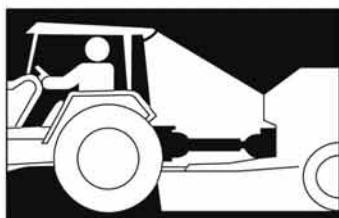
N'utilisez pas de chaînes pour manutentionner la transmission à cardan à la fin de son utilisation. Utilisez un support adéquat



N'utilisez pas la transmission comme support ou marchepied



Coupez le moteur, retirez la clé de contact et vérifiez si toutes les pièces en mouvement se sont arrêtées avant de vous approcher de la machine opératrice ou d'accomplir des opérations d'entretien



En cas de mauvaise visibilité ou de travail nocturne, la zone de travail de la transmission doit être suffisamment éclairée aussi bien pendant la phase de montage que durant l'utilisation



Le dispositif de limitation peut atteindre des températures élevées.

**NE PAS TOUCHER !**

La zone adjacente doit toujours être propre afin de prévenir tout risque d'incendie

### BOLS DE PROTECTION

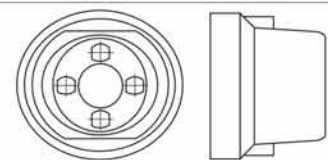
La Directive Machines (CEE 89/392, 91/368, 93/44, 93/68) prescrit que la prise de force sur la machine opératrice doit être dotée d'une protection permettant le montage et l'articulation de la transmission à cardan tout en garantissant (selon la norme prEN 1553) une superposition minimum de 50mm avec la protection de la transmission à cardan alignée.

Les bols de protection Comer Industries S.p.A. ont été conçus conformément aux normes internationales et sont accompagnés d'une notice CE contenant la déclaration de conformité.

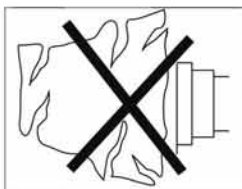
Etant donné la grande variété des machines opératrices et de leurs applications, c'est au fabricant de la machine de choisir le bol plus approprié en fonction des conditions d'exercice, des dimensions et de l'articulation de la transmission à cardan.

Comer Industries S.p.A. conseille de vérifier sur le terrain les conditions réelles d'exercice et la validité du bol

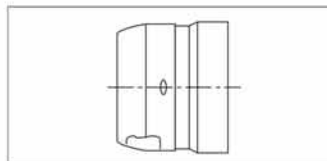
### Conseils d'utilisation



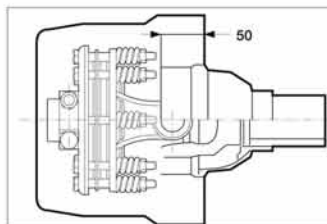
Le vis et les rondelles de fixation du bol doivent être contenus dans la superficie plane et ne doivent pas être desserrés



Les bols doivent toujours être en parfait état, remplacez-les en cas de besoin mais toujours par des pièces d'origine



N'utilisez jamais le bol comme support ou marchepied. Si un couvercle est prévu, vérifiez s'il est bien fermé



Le bol doit surmonter la protection de l'arbre à cardan de 50 mm au moins





**comer industries**  
driveshafts



**comer industries**  
mechatronic solutions



**INTRODUCTION**

**COMER INDUSTRIES S.p.A** has always considered safety to be one of the most important design and construction parameters for its products which are all built in full compliance with the international ISO standard and EU safety regulations. Information on safety and on correct final user's application of the PTO drive shaft are supplied in safety labels and in the "Use and Maintenance" Manual provided with all PTO drive shafts. It is the customer responsibility to inform Comer Industries S.p.A. about the Country to which the PTO drive shafts will be delivered, in order to provide them with the suitable Manuals and Labels

**PTO DRIVE SHAFTS**

**Primary transmissions - CE**

They connect the tractor to the operating machinery and are equipped with:

- CE Mark
- Safety labels
- CE instruction handbook
- anti-rotation chains



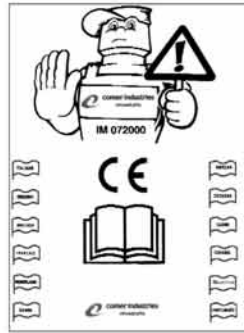
cod. 190.000.359

Label on outer protective tube



cod. 190.000.358

Label on outer steel tube



(GB)

CE "Use and Maintenance" handbook

**Primary transmissions-USA**

They connect the tractor to the operating machinery and are equipped with:

- Safety labels
- Instruction handbook
- Anti-rotation chains



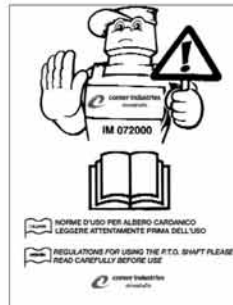
cod. 190.000.099

Label on outer protective tube



cod. 190.000.098

Label on outer steel tube



cod. 190.000.371

"Use and Maintenance" handbook

**Primary transmissions - CANADA**

They connect the tractor to the operating machinery and are equipped with:

- Safety labels
- Instruction handbook
- Anti-rotation chains



cod. 190.000.359



cod. 190.000.215

Label on outer protective tube



cod. 190.000.216

Label on outer steel tube



cod. 190.000.371

"Use and Maintenance" handbook





On request, the drive shaft can be supplied without safety guards. In this case, the buyer is responsible for certifying the machine (including the shaft) according to the Machine Directive and for mounting suitable safety guards for the drive shaft

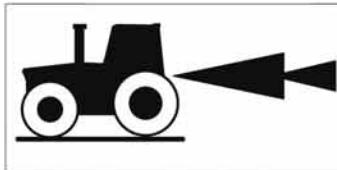
**Operating instructions**



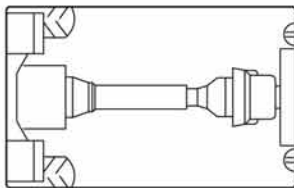
These rules concern your safety



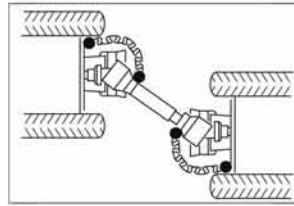
Before starting to work, make sure that:



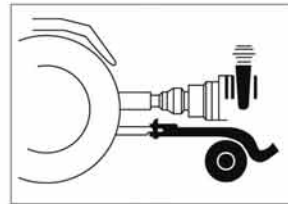
the transmission is correctly connected to the tractor and to the operating machinery (the picture of the small tractor stamped on the safety guard indicates the tractor side)



all the transmission safety guards are in position and operating efficiently. Any damaged or missing components must be replaced with original spare parts and installed correctly



the chains must be connected so that the transmission can move under all operating and transport conditions



the stationary machines (pumps, generators, etc.) are always coupled to the tractor and respect the position of the overlapping telescopic elements



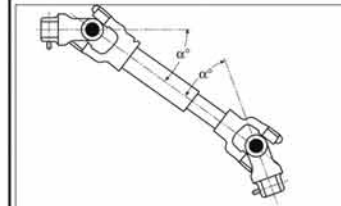
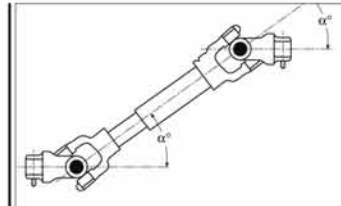
the drive shaft transmission in terms of length, size and any device (check the machine's instruction handbook if the transmission must be equipped with a torque limiter or overrunning clutch)



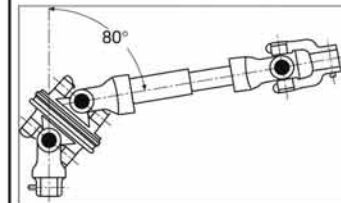
When using the transmission, make sure that:



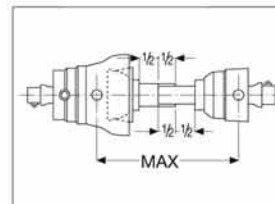
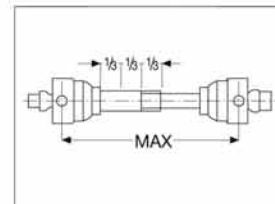
the drive shaft does not exceed the speed and power conditions defined in the machine's operating handbook. Any safety device must be engaged on the machine side. All rotating parts must be protected.



the joint angles are limited and equal; for operations that exceed 35°, disengage the power take-off



the PTO drive shaft joint does not operate continuously with an angle close to 80°, but only for brief periods (steering)



1/3 of the transmission's telescopic elements are always overlapping in the STD transmission and 1/2 in the PTO drive shaft transmissions

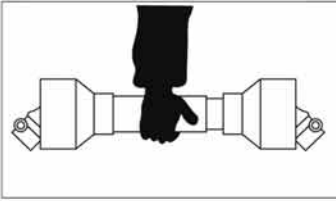


work clothes do not have belts, edges or parts that may get tangled. Any contact with rotating parts may cause serious accidents

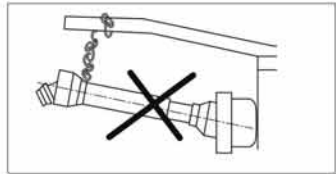




**General rules**



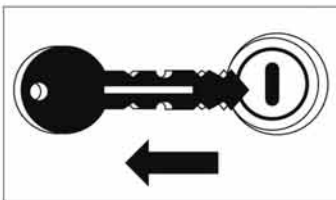
The transmission must be transported horizontally to prevent accidents (since it may slip out) or to avoid damage to safety guards. Depending on the weight, use a suitable means of transport



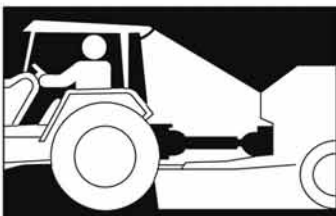
Do not use chains to transport or support the drive shaft after use. Use a special support



Do not use the transmission as a support or as a footboard



Turn off the engine, remove the key from the tractor and ensure that all rotating parts have stopped before getting close to the machinery or carrying out maintenance



The transmission work area must be illuminated during installation and use in case of poor visibility or night-time operation



Clutches may become very hot. **DO NOT TOUCH!** Keep the adjacent area clean to reduce the risk of fire

**SAFETY SHROUDS**

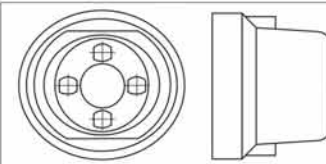
The Machine Directive (EEC 89/392, 91/368, 93/44, 93/68) states that the power take-off on operating machinery must be equipped with a safety shroud attached to it that allows the drive shaft to be assembled and to articulate and that guarantees (according to prEN 1553) overlapping of at least 50 mm with the aligned drive shaft safety guard.

The Comer Industries S.p.A. shrouds are built in compliance with international requirements and standards and are supplied with a CE instruction sheet containing the declaration of conformity.

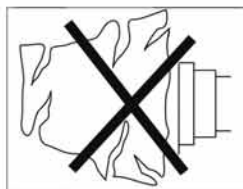
Considering the wide variety of operating machinery and applications, the machine manufacturer is responsible for selecting the shroud based on the use conditions, dimensions and articulation of the drive shaft.

Comer Industries S.p.A. recommends checking the real use conditions in the field as well as the suitability of the shroud

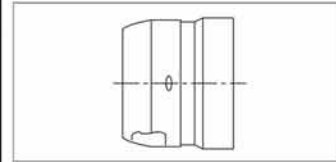
**General rules**



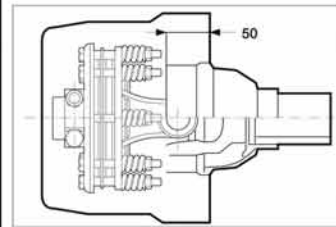
Shroud connecting screws and washers must remain within the flat surface and should not be loose.



Shrouds must not be damaged. If so, they must be replaced with original spare parts

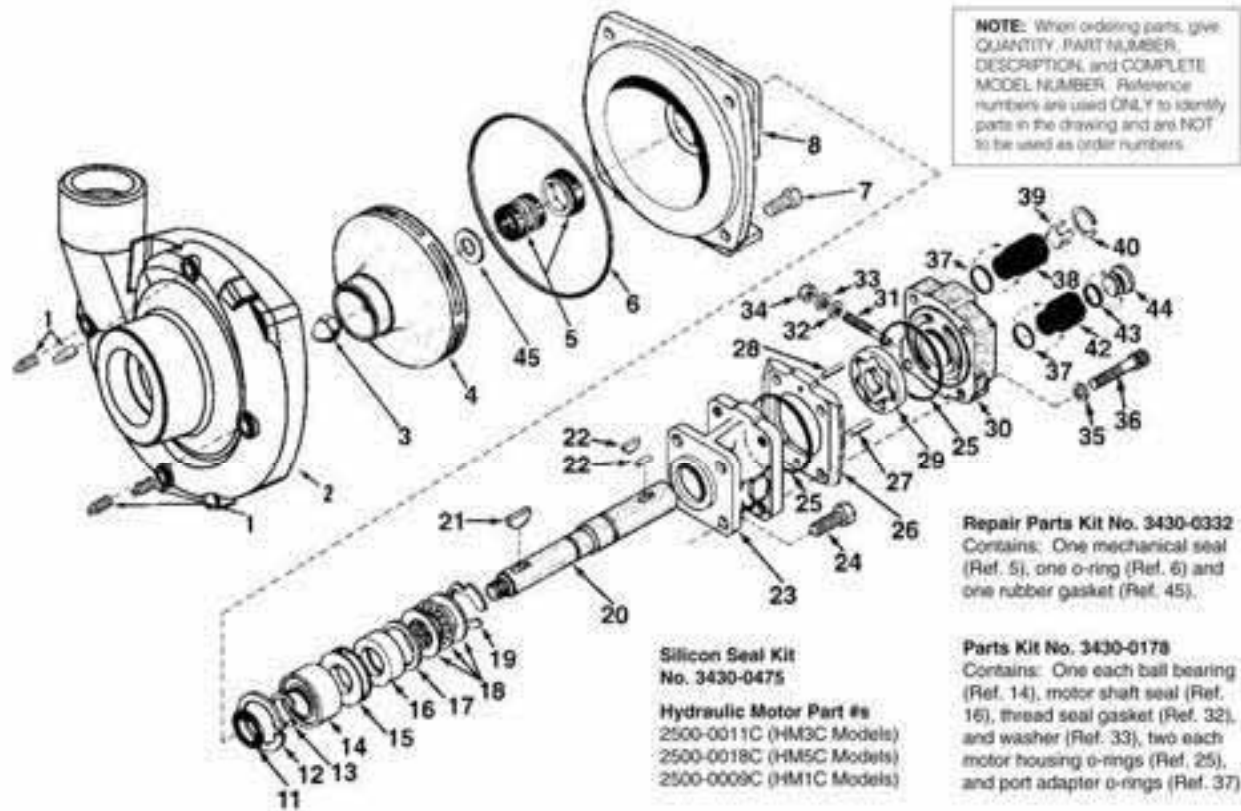


Do not use the shroud as a support or footboard. Any opening must be closed

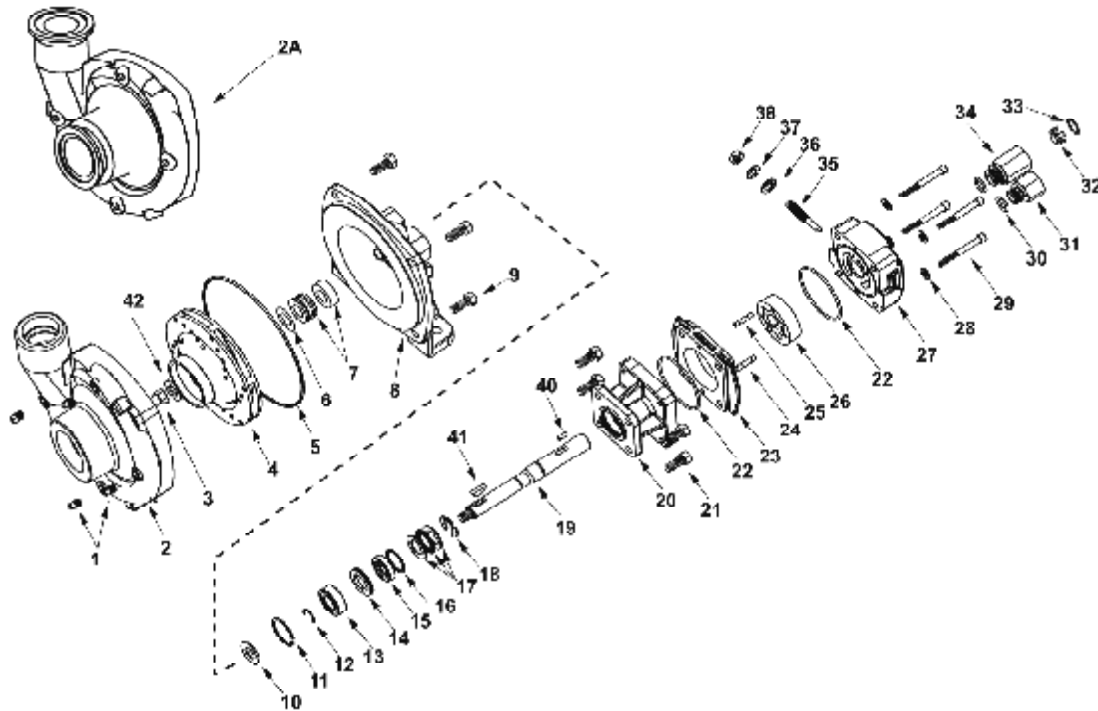


The shroud must overlap the drive shaft safety guard by at least 50 mm



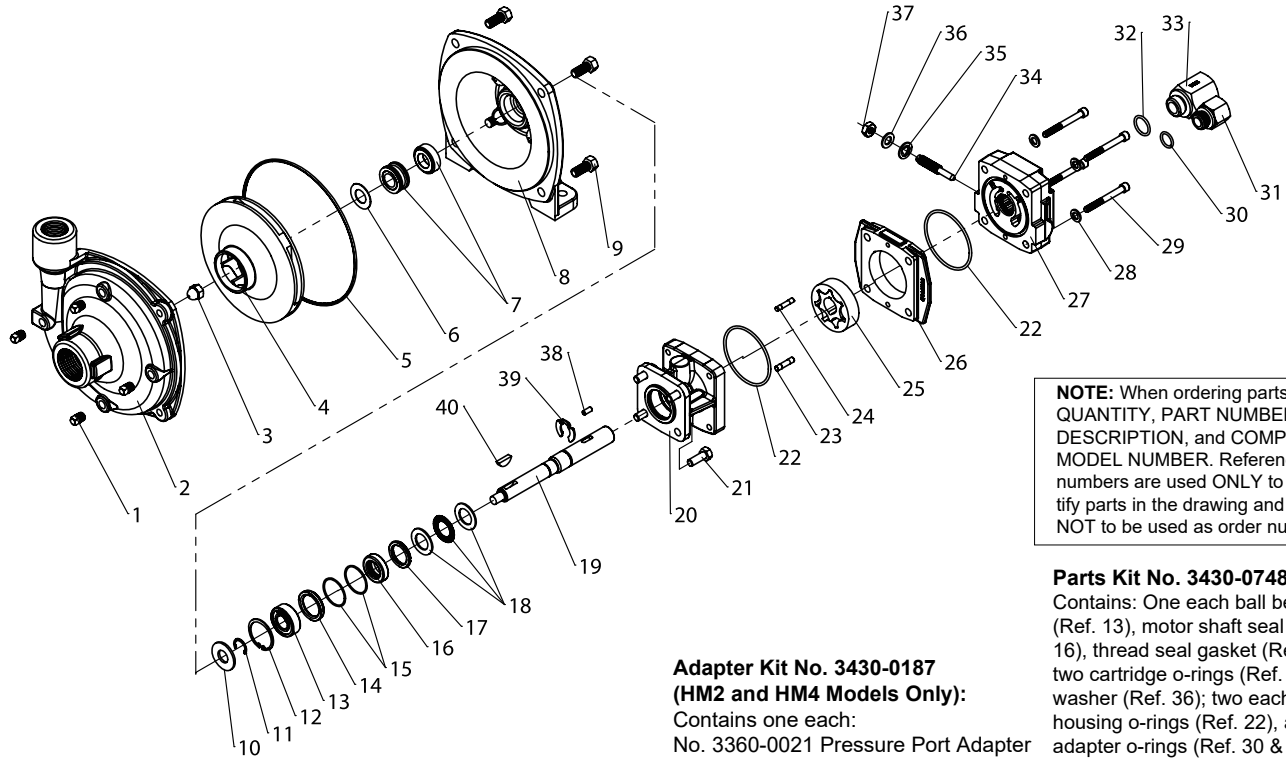


REF N°	DESCRIPTION	Q	REF N°	DESCRIPTION	Q
1	JB-24060007 Drain/Vent Plug	4	25	JB-17200110 O-ring	2
2	JB-01549200C Cast Pump Casing (Volute) (Includes a stainless steel wear ring)	1	26	JB-07002500C Gerotor Housing (HM1C Model) 1/2" wide	1
2	JB-01549200S Stainless Steel Pump Casing	1	26	JB-07022500C Gerotor Housing (HM3C Model) 1" wide	1
3	JB-22530002 Impeller Nut	1	26	JB-07042500C Gerotor Housing (HM5C Model) 5/8" wide	1
4	JB-04019200P Impeller	1	27	JB-16000052 Dowel Pin (HM3C Models)	1
5	JB-21200009 Mechanical Seal (Viton)	1	27	JB-16000044 Dowel Pin (HM1C and HM5C Models)	1
6	JB-17200083 O-ring	1	28	JB-16000068 Dowel Pin (HM3C Model)	1
7	JB-22100020 Hex Head Cap Screw	4	28	JB-16000037 Dowel Pin (HM1C and HM5C Models)	1
8	JB-07569300C Cast Mounting Flange	1	29	JB-39000022 Gerotor (HM1C Model)	1
8	JB-07569300S Stainless Steel Mounting Flange	1	29	JB-39000024 Gerotor (HM3C Model)	1
11	JB-14100056 Slinger Ring	1	29	JB-39000048 Gerotor (HM5C Model)	1
12	JB-18200013 Retaining Ring	1	30	JB-02512500C Motor End Plate (Includes Main Bearing)	1
13	JB-18100014 Snap Ring	1	31	JB-32200029 Bypass Adjusting Screw	1
14	JB-20000010 Ball Bearing	1	32	JB-17000047 Gasket	1
15	JB-14100073 Spacer	1	33	JB-22700027 Washer	1
16	JB-21040005 Shaft Seal	1	34	JB-22500038 Lock Nut	1
17	JB-14100074 Seal Spacer	1	35	JB-22700039 Washer	4
18	JB-20290014 Thrust Bearing Assembly—Consists of: (1) Thrust Bearing & (2) Thrust Brg. Races	1	36	JB-22200044 Cap Screw (HM3C Models)	4
19	JB-18100026 Snap Ring	1	36	JB-22200021 Cap Screw (HM1C)	4
20	JB-05102500 Shaft (HM3C Model) 7 1/2" long	1	36	JB-22200032 Cap Screw (HM5C Models)	4
20	JB-05112501 Shaft (HM1C & HM5C Models) 7" long	1	37	JB-17200108 O-ring	2
21	JB-16100012 Woodruff Key	1	38	JB-33200016 Tank Port Adapter	1
22	JB-16100030 Woodruff Key (HM3C Models)	1	39	JB-32600039 Poppet	1
22	JB-16100031 Roll Pin (HM1C and HM5C Models)	1	40	JB-18200023 Retaining Ring	1
23	JB-01512500C Motor Body (Includes Main Bearing)	1	42	JB-33600021 Pressure Port Adapter	1
24	JB-22100005 Hex Head Cap Screw	4	45	JB-17000100 Rubber Gasket	1
			46	JB-22700071 Washer (Not Shown)	1



REF	N°	DESCRIPTION	Q	REF	N°	DESCRIPTION	Q
1	JB-24060007	Drain/Vent Plug	4	23	JB-07022500C1	Gerotor Housing (HM3C Model) 1" wide	1
2	JB-01549200C1	Pump Casing (Volute) (Includes a stainless steel wear ring)	1	23	JB-07042500C1	Gerotor Housing (HM5C Model) 5/8" wide	1
2A	JB-01579200C	Pump Casing (Universal Flange)	1	24	JB-16000052	Dowel Pin (HM3C Models)	1
3	JB-22530002	Impeller Nut	1	24	JB-16000044	Dowel Pin (HM1C and HM5C Models)	1
4	JB-04019200P2	Impeller	1	25	JB-16000068	Dowel Pin (HM3C Model)	1
5	JB-17200083	O-ring	1	25	JB-16000037	Dowel Pin (HM1C and HM5C Models)	1
6	JB-17000100	Rubber Gasket	1	26	JB-39000022	Gerotor (HM1C Model)	1
7	JB-21200009	Mechanical Seal (Viton)	1	26	JB-39000024	Gerotor (HM3C Model)	1
7	JB-34300589	Mechanical Seal (Silicon Carbide) (Optional)	1	26	JB-39000048	Gerotor (HM5C Model)	1
8	JB-07509300C	Mounting Flange	1	27	JB-02512500C2	Motor End Plate (Includes Main Bearing)	1
9	JB-22100020	Hex Head Cap Screw	4	28	JB-22700039	Washer	4
10	JB-14100056	Slinger Ring	1	29	JB-22200044	Cap Screw (HM3C)	4
11	JB-18200013	Retaining Ring	1	29	JB-22200021	Cap Screw (HM1C)	4
12	JB-18100014	Snap Ring	1	29	JB-22200032	Cap Screw (HM5C)	4
13	JB-20000010	Ball Bearing	1	30	JB-17200108	O-ring	2
14	JB-14100073	Spacer	1	31	JB-33600021	Pressure Port Adapter	1
15	JB-21040005	Shaft Seal	1	32	JB-32600068	Poppet	1
16	JB-14100074	Seal Spacer	1	33	JB-18200038	Retaining Ring	1
17	JB-20290014	Thrust Bearing Assembly - Consists of: (1) Thrust Bearing & (2) Thrust Brg. Races	1	34	JB-33200049	Tank Port Adapter	1
18	JB-18100026	Snap Ring	1	35	JB-32200029	Bypass Adjusting Screw	1
19	JB-05102500	Shaft (HM3C Model) 7-1/2" long	1	36	JB-17000047	Gasket	1
19	JB-05112501	Shaft (HM1C & HM5C Models) 7" long	1	37	JB-22700027	Washer	1
20	JB-01512500C	Motor Body (Includes Main Bearing)	1	38	JB-22500038	Lock Nut	1
21	JB-22100005	Hex Head Cap Screw	4	40	JB-16100055	Roll Pin (HM3C Models)	1
22	JB-17200110	O-ring	2	40	JB-16100031	Roll Pin (HM1C and HM5C Models)	1
23	JB-07002500C1	Gerotor Housing (HM1C Model) 1/2" wide	1	41	JB-16100012	Woodruff Key	1
				42	JB-22700071	Washer	1





**Repair Parts Kit No. 3430-0332**

Contains: One o-ring (Ref. 5), one rubber gasket (Ref. 6), and one mechanical seal (Ref. 7).

**Silicon Seal Kit No. 3430-0589**

Contains one each: 1720-0083 o-ring (Ref. 5) and mechanical seal (silicon carbide) (Ref.7).

**Adapter Kit No. 3430-0187 (HM2 and HM4 Models Only):**

Contains one each:  
 No. 3360-0021 Pressure Port Adapter  
 No. 3373-0020 (Size #1)  
 No. 3373-0021 (Size #2)  
 No. 3373-0022 (Size #3)  
 No. 1720-0108 Adapter O-ring and  
 No. 1720-0105 Orifice O-ring (Qty. 3)

**NOTE:** When ordering parts, give QUANTITY, PART NUMBER, DESCRIPTION, and COMPLETE MODEL NUMBER. Reference numbers are used ONLY to identify parts in the drawing and are NOT to be used as order numbers.

**Parts Kit No. 3430-0748**

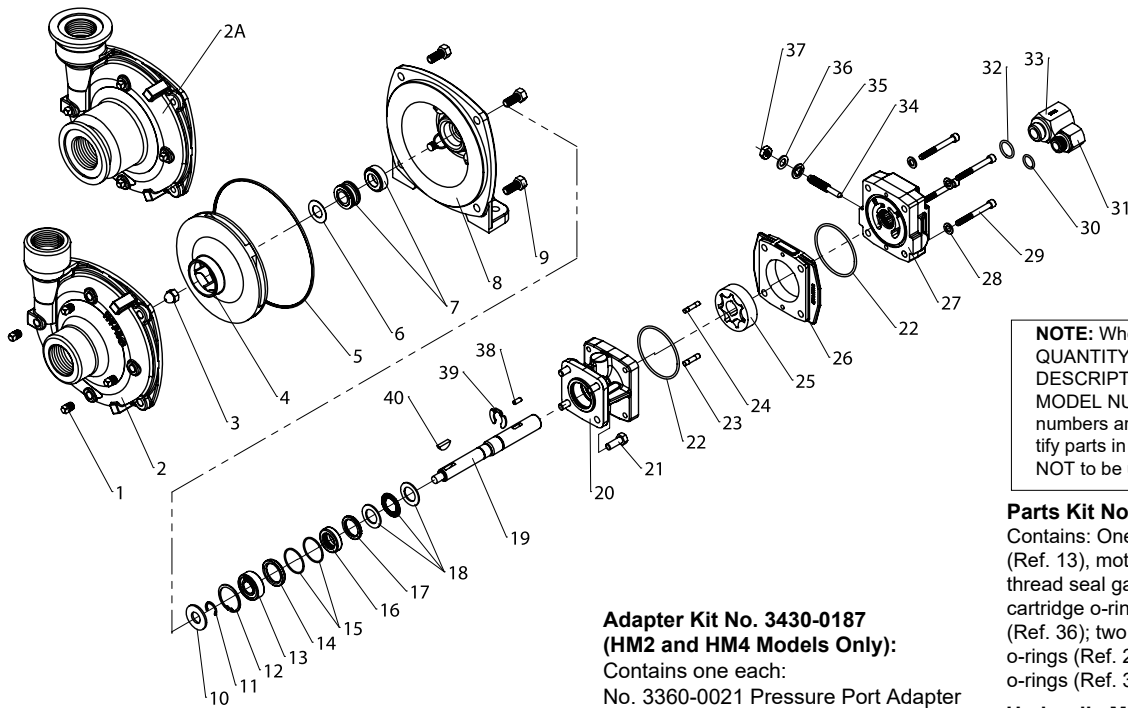
Contains: One each ball bearing (Ref. 13), motor shaft seal (Ref. 16), thread seal gasket (Ref. 35), two cartridge o-rings (Ref. 15) and washer (Ref. 36); two each motor housing o-rings (Ref. 22), and port adapter o-rings (Ref. 30 & 32).

**Hydraulic Motor Part Nos.**

2500-0081C (HM1C Models)  
 2500-0082C (HM2C Models)  
 2500-0084C (HM4C Models)

Ref. No.	Qty. Req'd.	Part No.	Description
1	4	2406-0007	Drain/Vent Plug (9302C)
1	4	2406-0016	Drain/Vent Plug (9302S)
2	1	0150-9200C	Pump Casing (Model 9302C)
2A	1	0156-9200S	Pump Casing (Model 9302S)
3	1	2253-0002	Impeller Nut (9302C)
3	1	2253-0006	Impeller Nut (9302S)
4	1	0401-9100P	Impeller (Nylon Std. 9302C)
4	1	0402-9100P	Impeller (Polypropylene Optional) (Std 9302S)
5	1	1720-0083	O-ring
6	1	1700-0100	Gasket
7	1	2120-0009	Mechanical Seal (Viton/Ceramic) (Std 9302C)
7	1	3430-0589	Mechanical Seal (Silicon Carbide) (Std 9302S)
8	1	0750-9300C	Mounting Flange (9302C)
8	1	0756-9300S	Mounting Flange (9302S)
9	4	2210-0020	Hex Head Cap Screw (9302C)
9	4	2210-0125	Hex Head Cap Screw (9302S)
10	1	1410-0056	Slinger Ring
11	1	1810-0014	Snap Ring
12	1	1820-0013	Retaining Ring
13	1	2000-0010	Ball Bearing
14	1	1410-0131	Cartridge, Front
15	2	1720-0268	O-ring
16	1	2104-0010	Lip Seal
17	1	1410-0130	Seal Spacer
18	1	2029-0014	Thrust Bearing Assembly
19	1	0531-2500	Shaft (HM2C/HM4C)
19	1	0533-2500	Shaft (HM1C)
20	1	0150-2500C	Motor Body (includes needle bearing)
21	4	2210-0005	Hex Head Cap Screw

Ref. No.	Qty. Req'd.	Part No.	Description
22	2	1720-0110	O-ring
23	1	1600-0045	Dowel Pin (HM2C / HM4C)
23	1	1600-0044	Dowel Pin (HM1C)
24	1	1600-0042	Dowel Pin (HM2C / HM4C)
24	1	1600-0037	Dowel Pin (HM1C)
25	1	3900-0022	Gerotor (HM1C)
25	1	3900-0023	Gerotor (HM2C)
25	1	3900-0025	Gerotor (HM4C)
26	1	0701-2500C1	Gerotor Housing (HM2C Models) 1/4" wide
26	1	0700-2500C1	Gerotor Housing (HM1C Models) 1/2" wide
26	1	0703-2500C1	Gerotor Housing (HM4C Models) 5/16" wide
27	1	0254-2500C2	Motor End Plate (includes needle bearing)
28	4	2270-0039	Washer
29	4	2220-0045	Cap Screw (HM2C / HM4C Models)
29	4	2220-0021	Cap Screw (HM1C Models)
30	1	1720-0108	O-ring
31	1	3360-0021A	Pressure Port Adapter (includes o-ring)
32	1	1720-0262	O-ring
33	1	3320-0051A	Tank Port Adapter (includes o-ring)
34	1	3220-0029	Bypass Adjusting Screw
35	1	1700-0047	Gasket
36	1	2270-0027	Washer
37	1	2250-0038	Lock Nut
38	1	1610-0032	Roll Pin (HM2C / HM4C)
38	1	1610-0031	Roll Pin (HM1C)
39	1	1810-0026	Snap Ring
40	1	1610-0012	Woodruff Key (9302C)
40	1	04432	Woodruff Key (9302S)



**Repair Parts Kit No. 3430-0332**  
 Contains: One o-ring (Ref. 5),  
 one rubber gasket (Ref. 6),  
 and one mechanical seal (Ref. 7).

**Silicon Seal Kit No. 3430-0589**  
 Contains one each:  
 1720-0083 o-ring (Ref. 5)  
 and one mechanical seal (silicon  
 carbide) (Ref. 7).

**Adapter Kit No. 3430-0187  
 (HM2 and HM4 Models Only):**

Contains one each:  
 No. 3360-0021 Pressure Port Adapter  
 No. 3373-0020 (Size #1)  
 No. 3373-0021 (Size #2)  
 No. 3373-0022 (Size #3).  
 No. 1720-0108 Adapter O-ring and  
 No. 1720-0105 Orifice O-ring (Qty 3).

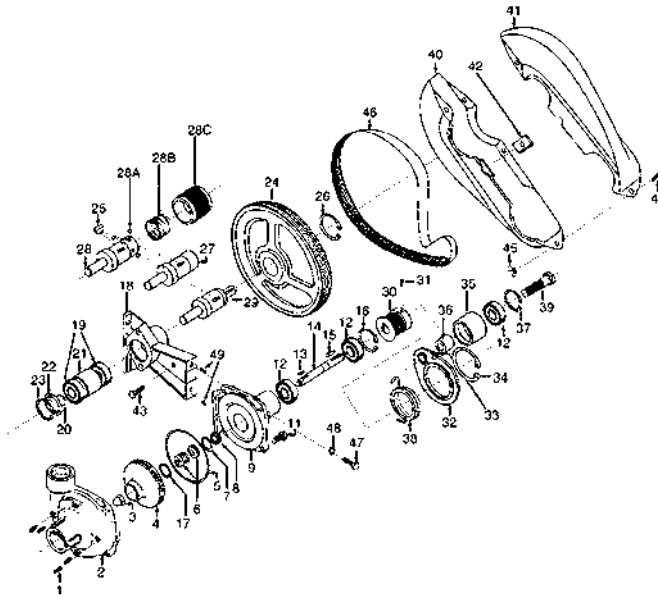
**NOTE:** When ordering parts, give  
 QUANTITY, PART NUMBER,  
 DESCRIPTION, and COMPLETE  
 MODEL NUMBER. Reference  
 numbers are used ONLY to iden-  
 tify parts in the drawing and are  
 NOT to be used as order numbers.

**Parts Kit No. 3430-0748**  
 Contains: One each ball bearing  
 (Ref. 13), motor shaft seal (Ref. 16),  
 thread seal gasket (Ref. 35), two  
 cartridge o-rings (Ref. 15) and washer  
 (Ref. 36); two each motor housing  
 o-rings (Ref. 22), and port adapter  
 o-rings (Ref. 30 & 32).

**Hydraulic Motor Part Nos.**  
 2500-0081C (HM1C Models)  
 2500-0082C (HM2C Models)  
 2500-0083C (HM3C Models)  
 2500-0084C (HM4C Models)  
 2500-0085C (HM5C Models)

Ref. No.	Qty. Req'd.	Part No.	Description
1	4	2406-0007	Drain/Vent Plug (9303C)
1	4	2406-0016	Drain/Vent Plug (9303S)
2	1	0150-9000C	Pump Casing (Model 9303C)
2	1	0150-9000S	Pump Casing (Model 9303S)
2A	1	0153-9000C	Pump Casing (Universal Flange Model C-U)
3	1	2253-0002	Impeller Nut (9303C)
3	1	2253-0006	Impeller Nut (9303S)
4	1	0401-9100P	Impeller (Nylon Std. 9303C)
4	1	0402-9100P	Impeller (Polypropylene Optional) (Std 9303S)
5	1	1720-0083	O-ring
6	1	1700-0100	Gasket
7	1	2120-0009	Mechanical Seal (Viton/Ceramic) (Std 9303C)
7	1	3430-0589	Mechanical Seal (Silicon Carbide) (Std 9303S)
8	1	0750-9300C	Mounting Flange (9303C)
8	1	0756-9300S	Mounting Flange (9303S)
9	4	2210-0020	Hex Head Cap Screw (9303C)
9	4	2210-0125	Hex Head Cap Screw (9303S)
10	1	1410-0056	Slinger Ring
11	1	1810-0014	Snap Ring
12	1	1820-0013	Retaining Ring
13	1	2000-0010	Ball Bearing
14	1	1410-0131	Cartridge, Front
15	2	1720-0268	O-ring
16	1	2104-0010	Lip Seal
17	1	1410-0130	Seal Spacer
18	1	2029-0014	Thrust Bearing Assembly
19	1	0531-2500	Shaft (HM2C/HM4C)
19	1	0533-2500	Shaft (HM1C/HM5C)
19	1	0536-2500	Shaft (HM3C)
20	1	0150-2500C	Motor Body (includes needle bearing)
21	4	2210-0005	Hex Head Cap Screw
22	2	1720-0110	O-ring
23	1	1600-0045	Dowel Pin (HM2C / HM4C)
23	1	1600-0044	Dowel Pin (HM1C/HM5C)
23	1	1600-0052	Dowel Pin (HM3C)

Ref. No.	Qty. Req'd.	Part No.	Description
24	1	1600-0042	Dowel Pin (HM2C / HM4C)
24	1	1600-0037	Dowel Pin (HM1C/HM5C)
24	1	1600-0068	Dowel Pin (HM3C)
25	1	3900-0022	Gerotor (HM1C)
25	1	3900-0023	Gerotor (HM2C)
25	1	3900-0024	Gerotor (HM3C)
25	1	3900-0025	Gerotor (HM4C)
25	1	3900-0048	Gerotor (HM5C)
26	1	0701-2500C1	Gerotor Housing (HM2C Models) 1/4" wide
26	1	0700-2500C1	Gerotor Housing (HM1C Models) 1/2" wide
26	1	0703-2500C1	Gerotor Housing (HM4C Models) 5/16" wide
26	1	0702-2500C1	Gerotor Housing (HM3C Models) 1" wide
26	1	0704-2500C1	Gerotor Housing (HM5C Models) 5/8" wide
27	1	0254-2500C2	Motor End Plate (includes needle bearing)
28	4	2270-0039	Washer
29	4	2220-0045	Cap Screw (HM2C / HM4C Models)
29	4	2220-0021	Cap Screw (HM1C Models)
29	4	2220-0044	Cap Screw (HM3C Models)
29	4	2220-0032	Cap Screw (HM5C Models)
30	1	1720-0108	O-ring
31	1	3360-0021A	Pressure Port Adapter (includes o-ring)
32	1	1720-0262	O-ring
33	1	3320-0051A	Tank Port Adapter (includes o-ring)
34	1	3220-0029	Bypass Adjusting Screw
35	1	1700-0047	Gasket
36	1	2270-0027	Washer
37	1	2250-0038	Lock Nut
38	1	1610-0032	Roll Pin (HM2C / HM4C)
38	1	1610-0031	Roll Pin (HM1C / HM5C)
38	1	1610-0055	Roll Pin (HM3C)
39	1	1810-0026	Snap Ring
40	1	1610-0012	Woodruff Key (9303C)
40	1	04432	Woodruff Key (9303S)



REF NO	DESCRIPTION	Q	REF NO	DESCRIPTION	Q
1	JB-24060007 Drain plug	4	27	JB-05559400F Shaft (540 rpm) (JB-34300207 kit used on JB-5559400F and JB-5569400F shafts)	1
2	JB-01509000C Pump casing (Models 9403C)	1		JB-05569400F Shaft (1000 rpm) (JB-34300207 kit used on JB-5559400F and JB-5569400F shafts)	1
3	JB-22530002 Impeller nut	1	27	JB-05579400F Shaft (1 3/4", 1000 rpm) (JB-34300207 kit used on JB-5559400F and JB-5569400F shafts)	1
4	JB-04019100P Impeller, nylon	1	28	JB-05559400F1 Shaft (540 quick coupler)	1
	JB-04029100P Impeller, nylon	1	28A	JB-32500004 Locking ball	3
5	JB-17200083 O-ring	1	28B	JB-19000115 Collar spring	1
6	JB-21200008 Mechanical seal (opt. buna-n)	1	28C	JB-14000021 Collar	1
	JB-21200009 Mechanical seal (std viton)	1	29	JB-05039400 Shaft (1" solid)	1
	JB-21200032 Mechanical seal (opt. silicone carbide)	1	30	JB-31150034 Driven pulley (5/8" dia. bore)	1
7	JB-18300040 Seal retainer	1	31	JB-22300003 Set screw for driven pulley	2
8	JB-14100056 Slinger ring	1	32	JB-07069400C Idler bracket (cast iron pumps)	1
9	JB-07509200C Mounting flange	1	33	JB-24050003 Grease Zerk fitting	1
10	JB-60310252 Nameplate (specify model number)	1	34	JB-18100036 Retaining ring (idler bracket, cast iron)	1
11	JB-22100020 Bolt	4	35	JB-31150036 Idler pulley	1
12	JB-20000010 Ball bearing	3	36	JB-14100095 Spacer (idler pulley)	1
13	JB-16100015 Key	1	37	JB-18200013 Retaining ring (idler pulley)	1
14	JB-05019200 Pump shaft	1	38	JB-19000156 Torsion spring (idler for cast iron)	1
15	JB-16100004 Key	1	39	JB-22100111 Idler bolt / shaft	1
16	JB-18200013 Bearing retainer	1	40	JB-28400075 Belt shield	1
17	JB-17000100 Gasket	1	41	JB-28400076 Belt shield	1
18	JB-07039400D Pedestal bracket	1	42	JB-15200062 Bracket for belt shield	1
19	JB-20010006 Driver shaft bearings	2	43	JB-22100021 Attachment bolt for shield	1
20	JB-18100012 Driver shaft bearing retainer ring	1	44	JB-22400017 Assembly bolts for shield	4
21	JB-14100094 Bearing spacer	1	45	JB-22520002 Assembly nuts for shield	4
22	JB-28400053 End cap (label)	1	46	JB-31000006 Poly V-belt (540 rpm)	1
23	JB-18200032 Bearing bore retaining ring	1		JB-31000005 Poly V-belt (1000 rpm)	1
24	JB-31150031 Driver pulley (540 rpm)	1	47	JB-2210-0055 Bolts for pump to bracket	2
24	JB-31150032 Driver pulley (1000 rpm)	1	48	JB-2260-0006 Lock washers for bracket bolts	2
24	JB-31150033 Driver pulley (540 rpm, 1 3/4" shaft)	1	49	JB-16000070 Roll pin	2
25	JB-16100033 Key (driver pulley)	1			
	JB-16100034 Key (driver pulley, 1 3/4" shaft)	1			
26	JB-18100031 Retaining ring (driver pulley)	1			
	JB-18100032 Retaining ring (driver pulley, 1 3/4" shaft)	1			

**REPAIR KIT N° JB-34300477 FOR 1000 RPM DRIVES**

REF NO	DESCRIPTION	Q
46	JB-31000005 Poly V-belt (1000 rpm)	1
5	JB-17200083 O-ring	1
6	JB-21200009 Mechanical seal (standard viton)	1
17	JB-17000100 Gasket	1

**REPAIR KIT N° JB-34300332 FOR SEAL, O-RING**

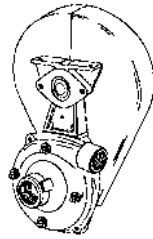
REF NO	DESCRIPTION	Q
6	JB-21200009 Mechanical seal (standard viton)	1
5	JB-17200083 O-ring	1
17	JB-17000100 Gasket	1

**REPAIR KIT N° JB-34300476 FOR 540 RPM DRIVES**

REF NO	DESCRIPTION	Q
46	JB-31000006 Poly V-belt (540 rpm)	1
5	JB-17200083 O-ring	1
6	JB-21200009 Mechanical seal (standard viton)	1
17	JB-17000100 Gasket	1

**SILICONE CARBIDE REPAIR KIT N° JB-34300589 FOR SEAL, O-RING**

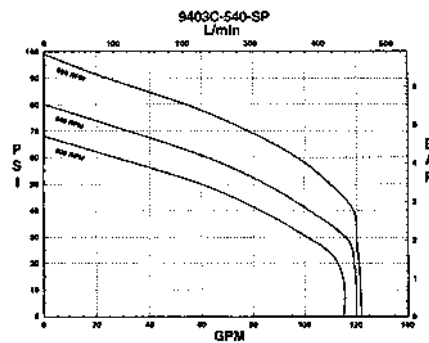
REF NO	DESCRIPTION	Q
6	JB-21200032 Mechanical seal (opt. silicone carbide)	1
5	JB-17200083 O-ring	1
17	JB-17000100 Gasket	1



**SERIES 9403C  
Cast Iron Belt-Driven  
Centrifugal Pump**

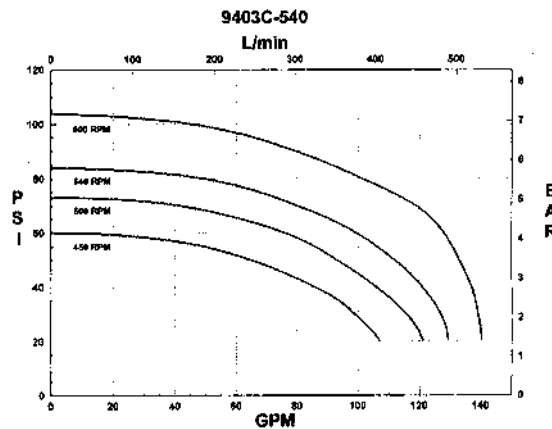
Max. Flow rate: ..... 84-140 GPM  
 Max. Pressure: ..... 95-104 PSI  
 Max. speed: ..... 600 and 1000 rpm  
 Ports: ..... 1 1/4" or 1 1/2" NPT inlet  
 1" or 1 1/4" NPT outlet

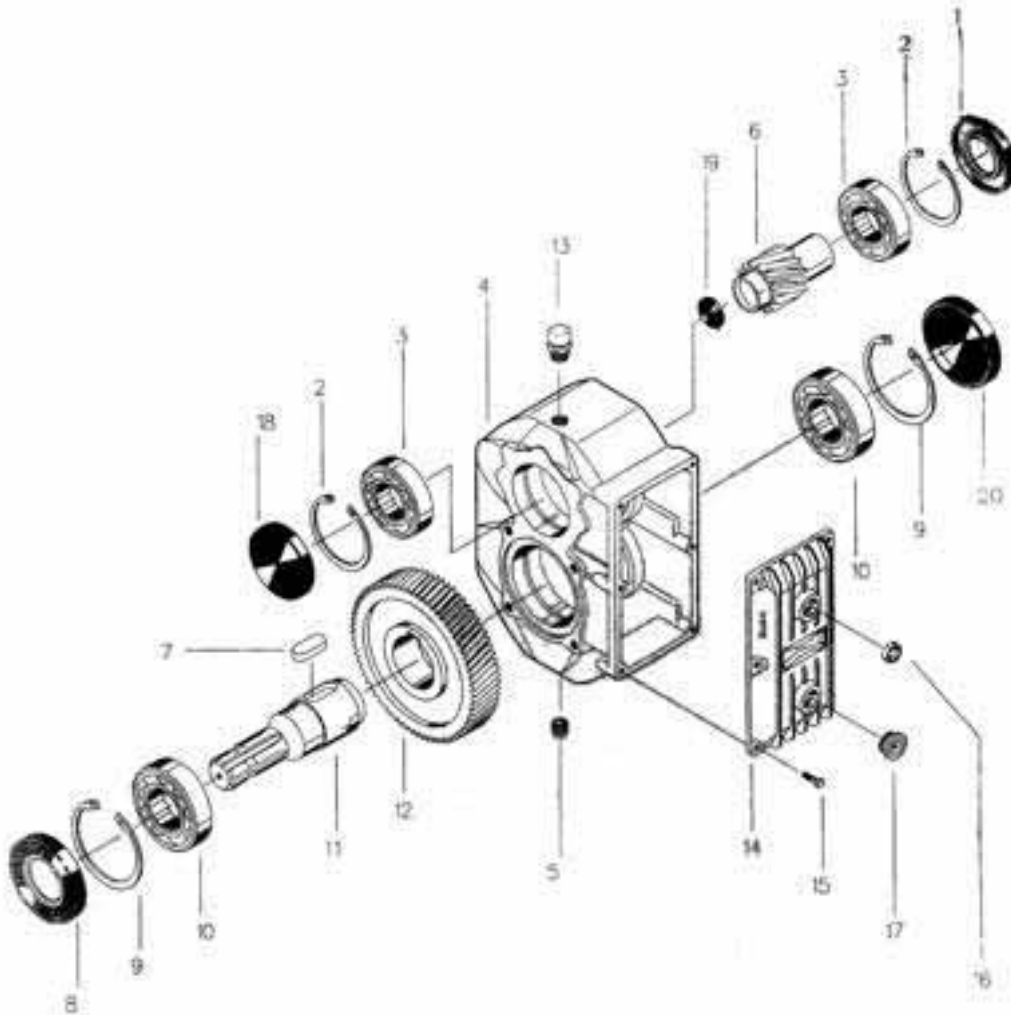
Performance data for cast iron, self priming models									
RPM	GPM at 10 PSI	GPM at 20 PSI	GPM at 30 PSI	GPM at 40 PSI	GPM at 50 PSI	GPM at 60 PSI	GPM at 70 PSI	GPM at 80 PSI	GPM at 90 PSI
500	114	113	101	83	60	27			
540	120	119	116	102	85	62	32		
600	121	121	120	119	110	97	78	54	24



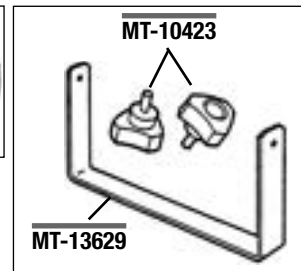
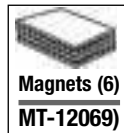
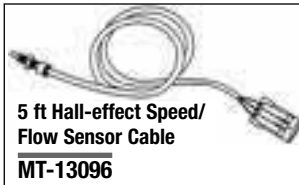
Performance data for cast iron and Poly, belt driven models •JB-9403C 1000 RPM									
RPM	GPM at 20 PSI	GPM at 30 PSI	GPM at 40 PSI	GPM at 50 PSI	GPM at 60 PSI	GPM at 70 PSI	GPM at 80 PSI	GPM at 90 PSI	GPM at 100 PSI
800	115	106	96	80	56				
900	129	127	120	111	98	80	50		
1000	140	139	137	133	128	119	100	76	46

Performance data for cast iron and Poly, belt driven models •JB-9403C 540 RPM									
RPM	GPM at 20 PSI	GPM at 30 PSI	GPM at 40 PSI	GPM at 50 PSI	GPM at 60 PSI	GPM at 70 PSI	GPM at 80 PSI	GPM at 90 PSI	GPM at 100 PSI
450	107	99	86	50					
500	121	116	106	93	76	42			
540	129	127	120	111	98	80	50		
600	140	138	135	130	121	112	94	73	40





RF REF. N. L. A.	CODE CODE BESTELLNR.	Q.TA. Q.TE. MGE	DESCRIZIONE DESCRIPTION BESCHREIBUNG	DIMENSIONI DIMENSIONS ABMESSUNGEN	RF REF. REDUC.
1	8050.394.000	1	ANELLO TENUTA - OL. SEA. BAGUE DETAHOCHET - SHIMRING	35x80x10	1
2	8025.580.000	2	GEOR - CIRCP. CIRCP - SICHERUNGSRING	3 80 I	2
3	8200.244.000	2	CUSCINETTO - BEARING ROULEMENT - LAUER	6,507	3
4	2005.093.101	1	SCATOLA - HOUSING CARTER - GEHÄUSE		4
5	8600.144.000	1	TAPPO OLIO - OL. PLUG BOUCHON - ÖLSTIFTSCHRAUBE	3/8" GAS	5
6	2005.105.542	1	ALBERO - SHAFT ARBRE - WELLE		6
7	8125.474.001	1	GHIAIETTA - KEY CLAVETTE - KEIL	76x10x10	7
8	8050.588.000	1	ANELLO TENUTA - OL. SEA. BAGUE DETAHOCHET - SHIMRING	50x90x10	8
9	8025.627.000	2	GEOR - CIRCP. CIRCP - SICHERUNGSRING	3 90 I	9
10	8200.312.000	2	CUSCINETTO - BEARING ROULEMENT - LAUER	62 K0	10
11	2005.012.542	1	ALBERO - SHAFT ARBRE - WELLE		11
12	2009.033.426	1	INDENNAGGIO - GEAR ENREINAGE - ZAHNRAD		12
13	8600.140.000	1	TAPPO OLIO - OL. PLUG BOUCHON - ÖLSTIFTSCHRAUBE	3/8" GAS	13
14	2023.209.209	1	COPRIRING - COVER DÜBEL - DECKEL		14
15	8875.065.100	8	VITE - SCREW BOULON - SCHRAUBE	M6x16 L120/739	15
16	8600.168.000	1	TAPPO OLIO - OL. PLUG BOUCHON - ÖLSTIFTSCHRAUBE	D 20	16
17	8825.181.000	1	TAPPO OLIO - OL. PLUG BOUCHON - ÖLSTIFTSCHRAUBE	1/2" GAS	17
18	8600.760.000	1	TAPPO OLIO - OL. PLUG BOUCHON - ÖLSTIFTSCHRAUBE	RCA 80	18
19	8600.300.000	1	TAPPO OLIO - OL. PLUG BOUCHON - ÖLSTIFTSCHRAUBE	RCA 28	19
20	8600.850.000	1	TAPPO OLIO - OL. PLUG BOUCHON - ÖLSTIFTSCHRAUBE	RCA 90	20



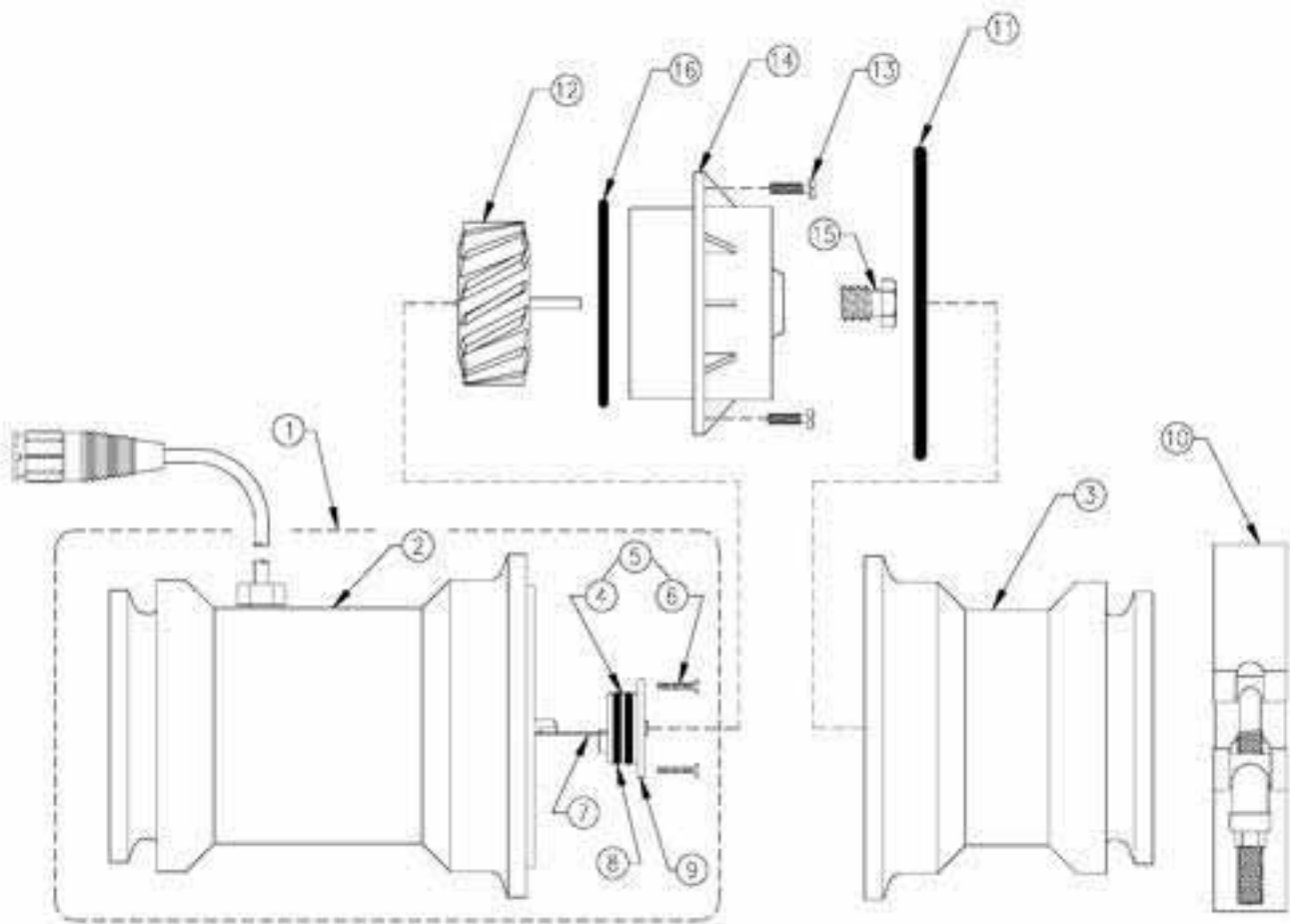
**CONSOLE MT3405FII À SIMPLE CONNECTEUR / MT3405FII CONSOLE SINGLE CONNECTOR**



AVEC INTERRUPTEUR DE MARQUEUR À MOUSSE  
 WITH FOAM MARKER SWITCH

**MT-14989 console only**  
**MT-01311 console assy ★**

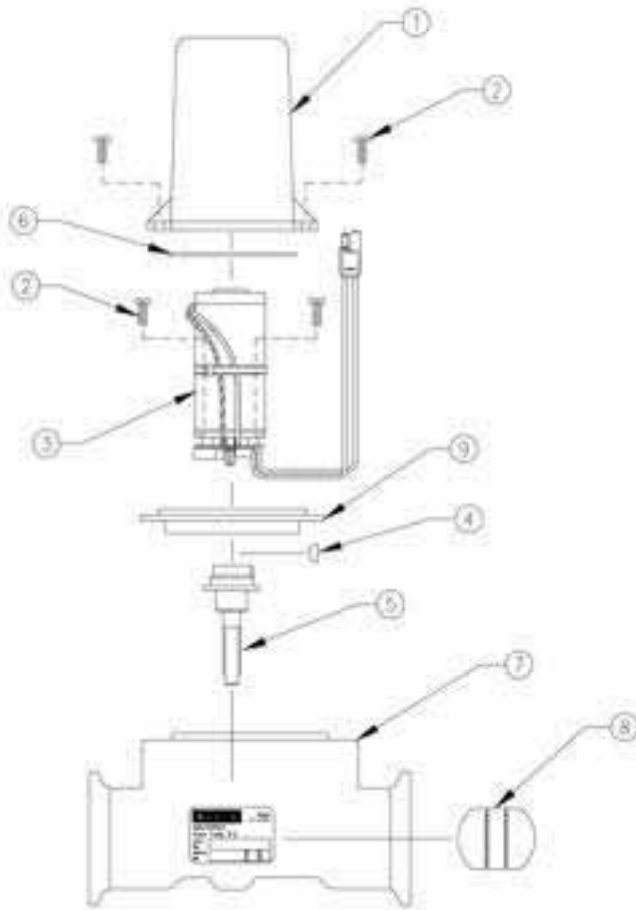
★ Console assy with item list		
NO	DESCRIPTION	Q
MT-17293	Cable 240" with foam	1
MT-17294	Cable 540" with foam	1
MT-10423	Console buttons	1
MT-13774	Mounting kit	1
MT-17292	Console cable with foam	1
MT-13096	5' speed / flow sensor cable	1
MT-13270	Terminal kit	1
MT-12069	Magnets (6)	1
MT-13092	Power harness 20'	1



REF N°	DESCRIPTION
1	JB-0630171068 Outlet Housing Assembly
2	JB-1070171006 Outlet Housing
3	JB-1070171005 Hub Housing, Inlet
4	JB-0630171069 End Bearing/P.C. Assembly
5	JB-1170159567 End Bearing/P.C. Assembly Kit
6	JB-3110013390 2-56 x 1/2" Flat Hd. S.S. Screw
7	JB-0640159913 P.C. Assembly
8	JB-2190002018 O-Ring, Viton
9	JB-0630171067 End Bearing Assembly
10	JB-4353003032 Retaining Clamp
11	JB-2190002238 O-Ring, Viton
12	JB-3210000221 RFM 100 Turbine
13	JB-3100002133 6-20 x 1/2" Pan Hd. S.S. Screw
14	JB-3210000222 Turbine Hub/Bearing Assembly
15	JB-0630171082 Turbine Stud Assembly
16	JB-2190002140 O-Ring, Viton
17	JB-1070159509 Mounting Bracket, RFM 100 (Not Shown)
18	JB-4353003009 Hose Clamp (Not Shown)
19	JB-1170159441 Cable Kit (Not Shown)







*When servicing Valve :*

*Replace valve body with iso-body kit (item 10) if valve has been leaking internally.*

*Replace motor assembly if the motor will not run.*

*Before reassembling valve, remove the coupler shaft from the valve body. Apply Loctite (item 12) to coupler shaft and woodruff key (tem 4) onto the motor shaft. Plug motor into the valve connector coming from Sprayer Control Console. Check that the motor rotates in both directions. Motor must stop when coupler shaft CAM releases printed circuit board button.*

*When reassembling valve, grease both sealing surfaces of coupler shaft. Insert coupler shaft into iso-flange and be sure seal properly seats on shaft. Install motor on valve body and apply silicon sealant to mounting holes. Reassemble remaining items as shown in parts diagram.*

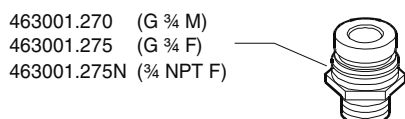
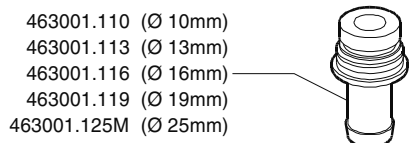
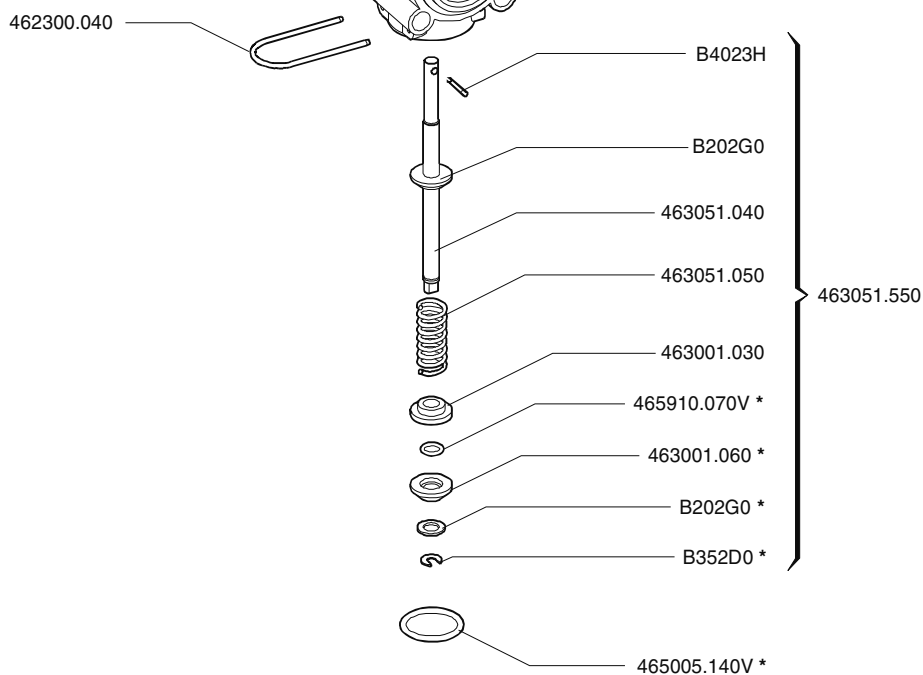
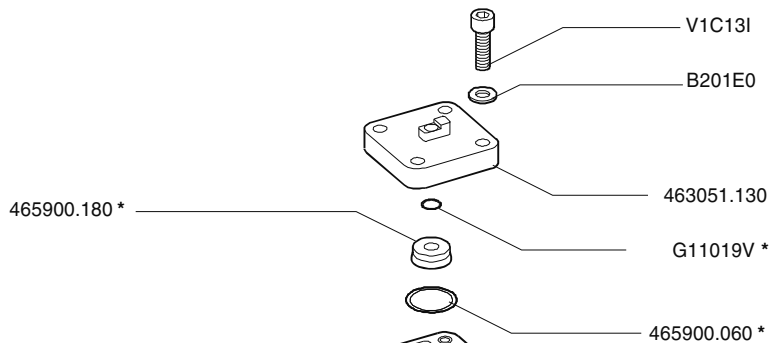
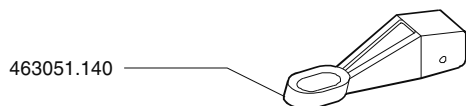
REF N°	DESCRIPTION
1 RA-1060159407	Valve Cover
2 RA-3210000256	#6-32 X3/4' Lg. Screw
3 RA-0630159409	Motor Assembly
4 RA-3210000062	Woodruff Key
5 RA-0630171893	Coupler Shaft Ass. (1 1/2" valve)
6 RA-2190000020	Seal Tetraseal
7 RA-0630171892	Valve Body Ass. (1 1/2" valve)
8 RA-1060159414	Butterfly (1 1/2" valve)
9 RA-0630159457	Isolation Flange Assembly
10 RA-1150159415	*Iso-Body Kit (1 1/2" Valve) (Not shown)
11 RA-1150159415	*Polarity Reversal Jumper (Not shown)
12 RA-2221001050	Loctite RC-609 (Not Finished)
*NOT SUPPLIED WITH STANDARD UNIT	

### Manually controlled boom section valve

- Fibreglass-reinforced Nylon body
- Internal parts in Delrin® and AISI 303 stainless steel
- Gaskets made of Viton®

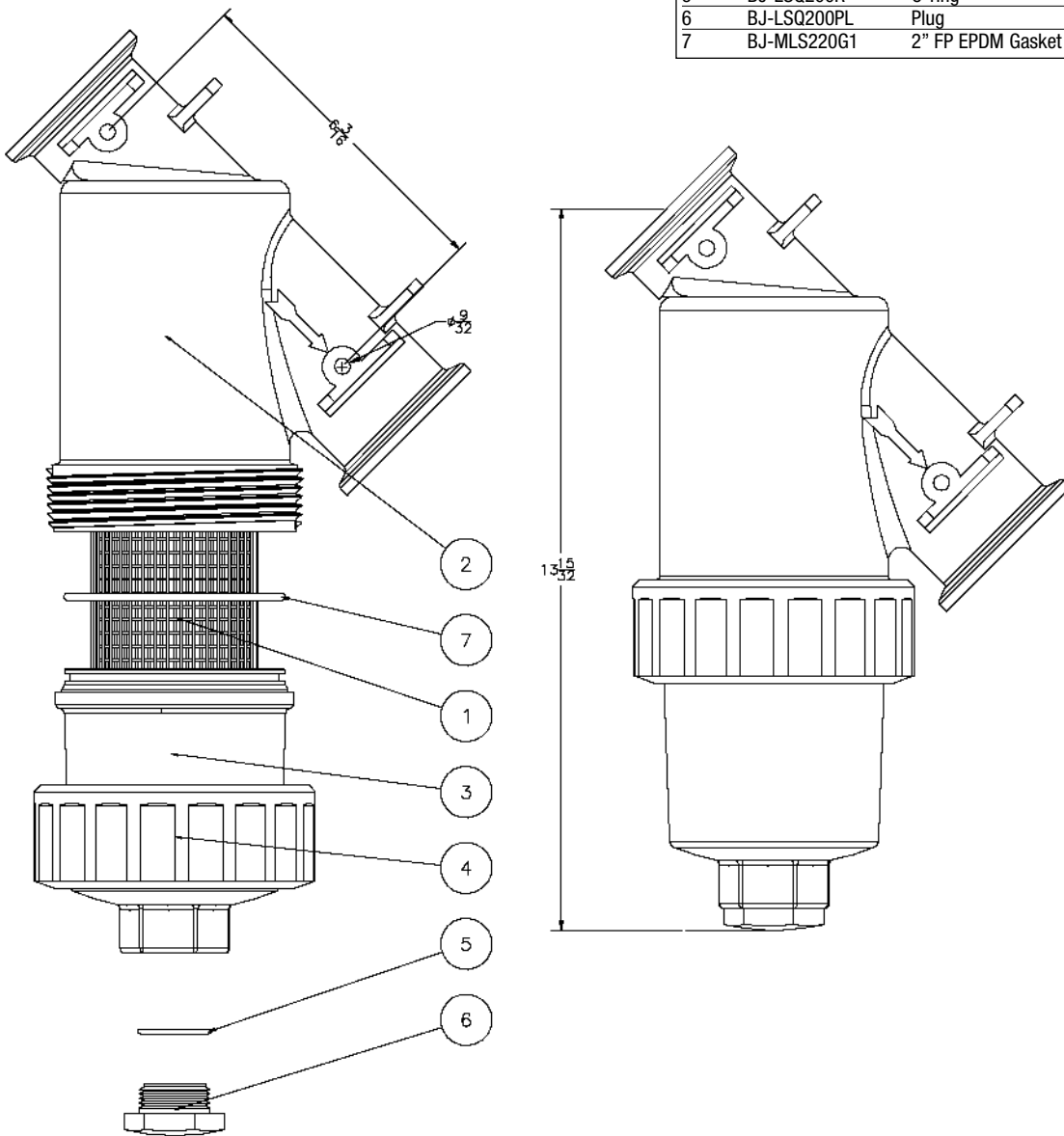
COD.	Pressure		Symbol	Ø OUT	
	BAR	PSI		mm	inches
<b>463051</b>	20	290	(♦)	10-13-16	3/8"-1/2"-5/8"
				19-25	3/4"-1"

A C	A	B	C	Icons
	mm	62	214	
inches	2.5"	8.4"	4"	

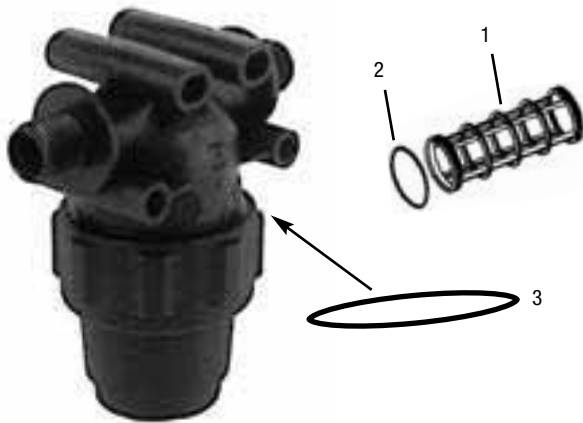


\* = 463051.500 Serie guarnizioni  
Gasket-set

REF	N°	DESCRIPTION	Q
1	BJ-LST250SS	2" FP Strainer Screen 316SS 50 Mesh	1
2	BJ-MLS220B1	2" FP Manifold Strainer Body	1
3	BJ-MLS220C1	2" FP Manifold Strainer Cap	1
4	BJ-MLS220R1	Ring	1
5	BJ-LSQ200R	O-ring	1
6	BJ-LSQ200PL	Plug	1
7	BJ-MLS220G1	2" FP EPDM Gasket	1

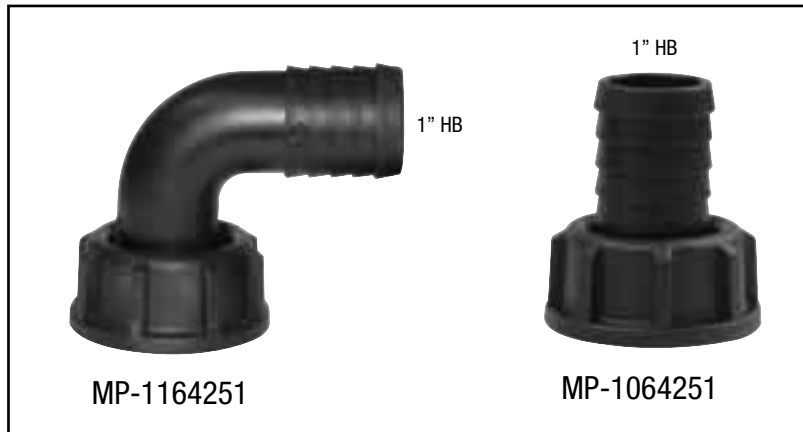


AU-8110009 (1" x 50M), AU-8110011 (1"x100M)



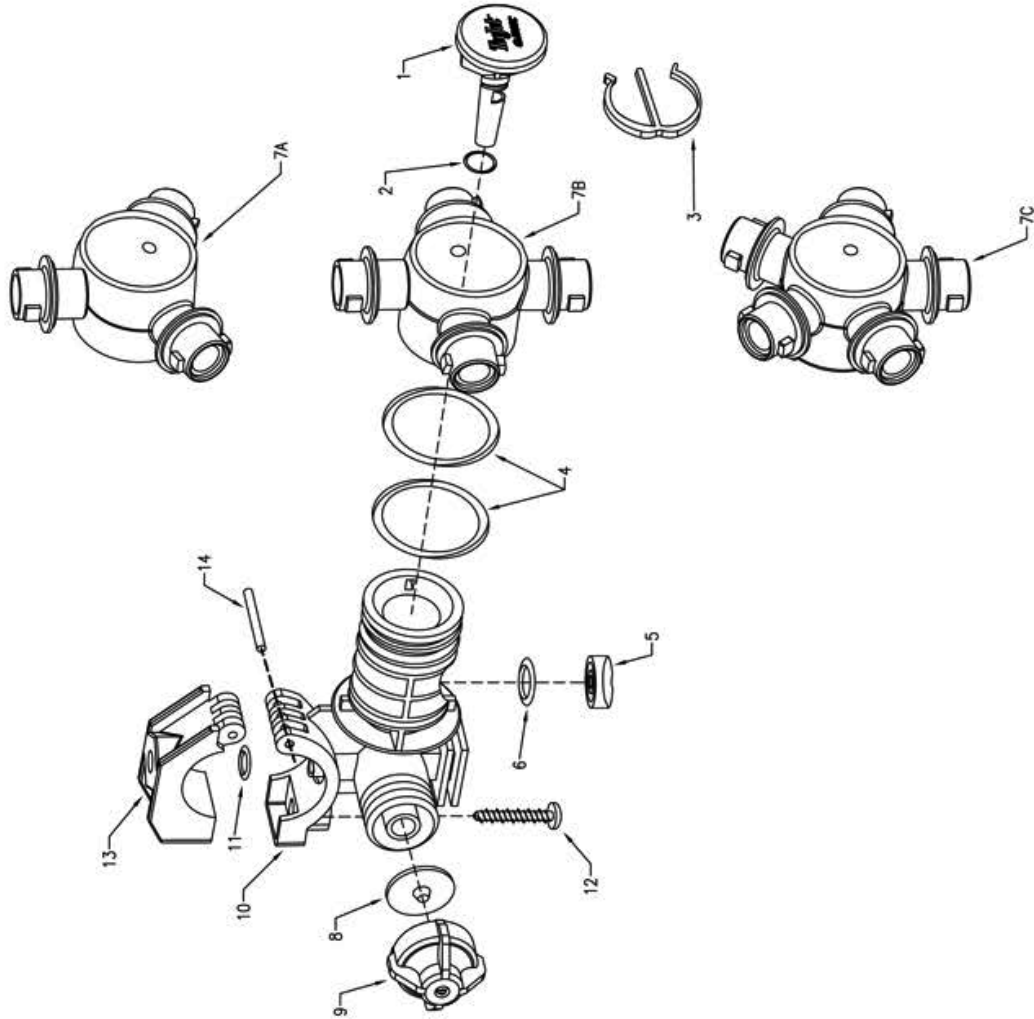
REF N°	DESCRIPTION	Q
1	MP-323002030 White cartridge, inox 32 mesh	1
	MP-323003030 Blue cartridge, inox 50 mesh	1
	MP-323004030 Red cartridge, inox 100 mesh	1
	MP-323006030 Orange cartridge, inox 150 mesh	1
2	MP-G10051 O'ring	2
3	AU-227 O-ring, buna (standard)	1
	AU-227V O-ring, viton (optional)	1

Options

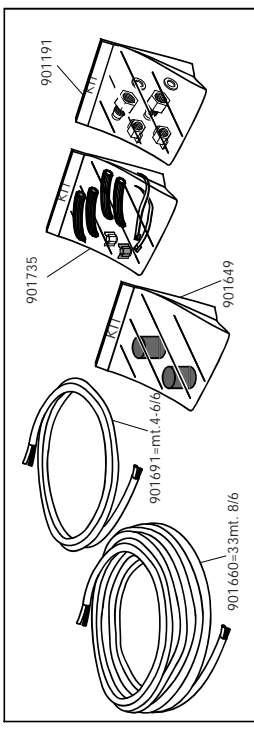
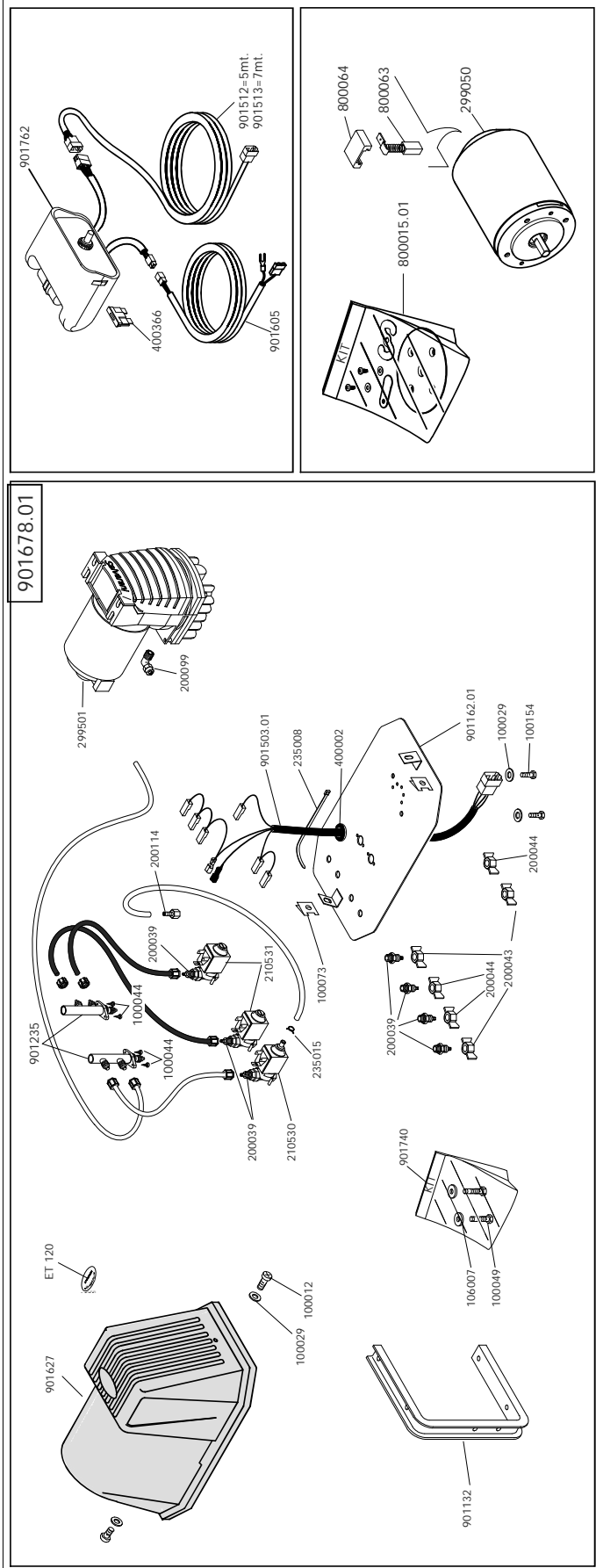




ITEM	PART NO.	DESCRIPTION
1	CP38930-8-NYB	Plug, Nylon (Black)
2	CP7717-2-13-EPR	O-Ring, EPDM
	CP7717-2-13-VI	O-Ring, Viton (Optional)
3	CP38931-NYB	E-Clip, Nylon (Black)
4	CP7717-M28x3-EPRIFE	O-Ring, EPR-Teflon Filled (2 Req'd.)
	CP7717-M28x3-VITIFE	O-Ring, Viton-Teflon Filled (2 Req'd.) (Optional)
5	CP56726-VITFE	Seal, Viton-Teflon Filled
6	CP7717-2-111-VI	O-Ring, Viton
7A	CP38921-2-NYB	Turret, Nylon (Black) (3 Outlet)
7B	CP38922-2-NYB	Turret, Nylon (Black) (4 Outlet)
7C	CP38923-3-NYB	Turret, Nylon (Black) (5 Outlet)
8	CP21953-EPR	Diaphragm, EPDM
	CP21953-VI	Diaphragm, Viton (Optional)
9	21950-10-NYB	End Cap Sub-assembly, Nylon (Black)
	CP38942-2-NYB	1/2" Body, Nylon (Black)
10	CP38925-2-NYB	3/4" & 25mm Body, Nylon (Black)
	CP38926-2-NYB	1" Body, Nylon (Black)
	CP7717-2-110-BU	O-Ring, Buna-N
11	CP7717-2-110-VI	O-Ring, Viton (Optional)
12	CP48255-1-1/4-302SS	Screw, Stainless Steel
	CP48223-NYB	1/2" Upper Clamp, Nylon (Black)
	CP48221-NYB	3/4" Upper Clamp, Nylon (Black)
13	CP48222-NYB	1" Upper Clamp, Nylon (Black)
	CP48224-NYB	25mm Upper Clamp, Nylon (Black)
14	CP48256-SS	Pivot Pin, Stainless Steel
No. QJ36_C-1/2-NYB(-VI) - 1/2" Wet Boom Nozzle Body*		
No. QJ36_C-3/4-NYB(-VI) - 3/4" Wet Boom Nozzle Body*		
No. QJ36_C-1-NYB(-VI) - 1" Wet Boom Nozzle Body*		
No. QJ36_C-25MM-NYB(-VI) - 25mm Wet Boom Nozzle Body*		
*Notes: Specify Either 3, 4, or 5 in Part Number For Number of Outlets Desired.		
-VI in Part Number Specifies Viton O-Ring Option		



901678.01



	Colore/Color	Colore/Color	Colore/Color
901719-US	NERO / BLACK	BIANCO / WHITE	

**Salvarani** TJEV - 2486 AMERICA

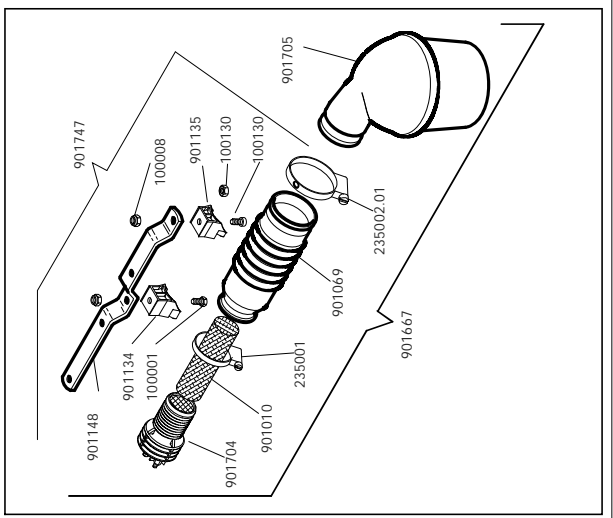
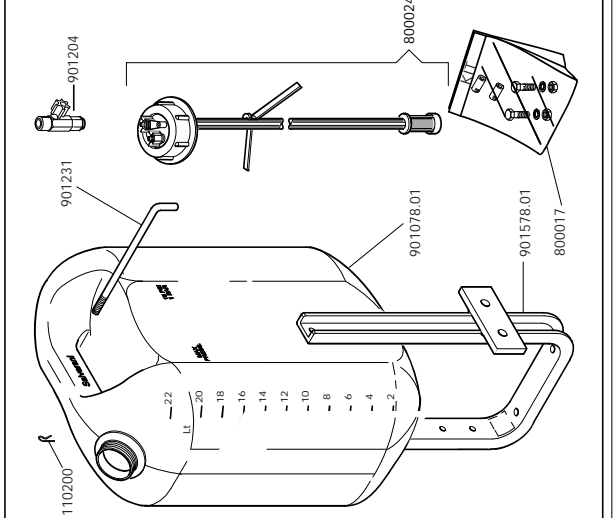
CARTELLA ESPOSIZIONE PERSONALIZZATA

Shit: 01 / 2000

End: 09/01/2008

Rev.: 09/01/2008

QUESTO DISEGNO È DI NOSTRA PROPRIETÀ. PERTANTO SENZA NOSTRA AUTORIZZAZIONE NE È VIETATA LA RIPRODUZIONE E LA COMUNICAZIONE A TERZI IN TERMINI DI LEGGE. THIS DRAWING IS OF OUR OWNERSHIP. THEREFORE WITHOUT OUR AUTHORIZATION THE REPRODUCTION AND THE COMMUNICATION TO THIRDS PARTY A RE PROHIBITED BY THE LEGISLATION.









**MS Gregson Inc.**  
4300, Vachon st.  
Drummondville (Qc)  
Canada J2B 6V4  
  
Tel.: 819 474-1910  
Fax: 819 474-5317  
info@msgregson.com  
www.msgregson.com