

Manuel de pièces  
**Pulvérisateur agricole  
NOVATION**  
Modèles N1000 et N1250

Part's Manual  
**NOVATION**  
**Agricultural Sprayer**  
N1000 & N1250 Models



**MS Gregson inc.**

4300 Vachon, Drummondville, Qc, Canada, J2B 6V4  
Tel. 819-474-1910 | Fax 819-474-5317

[info@msgregson.com](mailto:info@msgregson.com) | [www.msgregson.com](http://www.msgregson.com)

# de pièce : A120-0005-PC rev 8    P/N : A120-0005-PC rev 8



Manuel de pièces / Parts manual A120-0005-PC  
(N1000 & N1250)



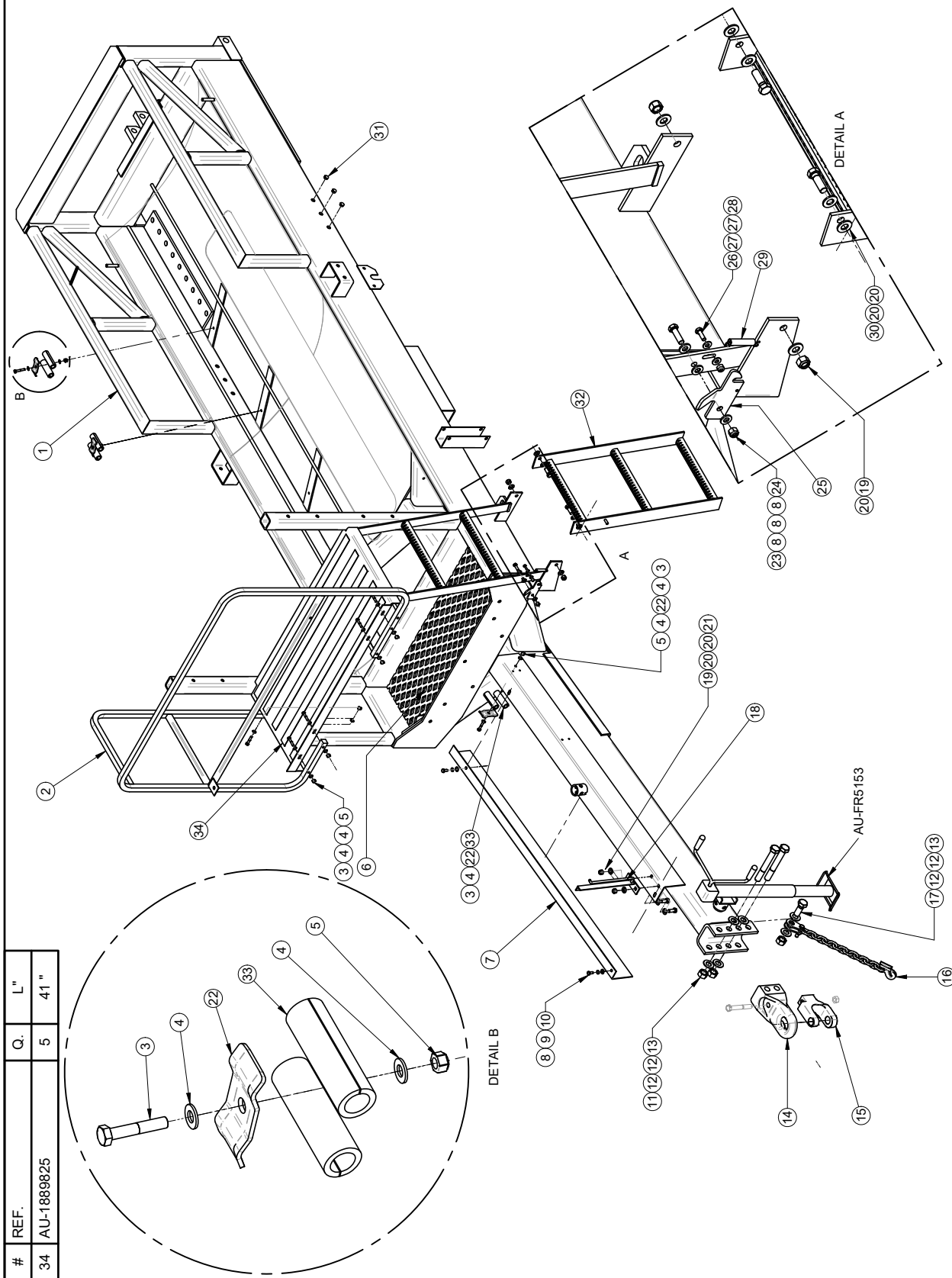
	<b>MS Gregson</b> 4300 Vachon, Drummondville QC, Canada J2B 6V4 <a href="http://www.msgregson.com">www.msgregson.com</a>
MODÈLE N° MODEL N°	
N° SÉRIE SERIAL N°	
AU-PNS3-G	

Dans le but de faciliter toute future intervention sur ce pulvérisateur prendre en note le numéro de modèle et le numéro de série pour faciliter les entretiens téléphonique avec le personnel de soutien au service à la clientèle et de pièces.

In order to provide you the appropriate information on this sprayer, please note the model and serial number to facilitate phone conversations with support staff and customers' service department.

#	REF.	Q.	L"
34	AU-1889825	5	41"

#	REF.	Q.
1	A010-RET125MB	1
2	A060-0005	1
3	BT-516134	8
4	BT-FW516	16
5	BT-LN516	8
6	A015-0001	1
7	A380-0011	1
8	BT-FW38	5
9	BT-LW38	2
10	BT-3834	2
11	BT-1712GR8	2
12	BT-FW1SAE	6
13	BT-LN1ST	3
14	AU-PPI301V3	1
15	AU-PPI207V	1
16	AU-PPSC2158BS	1
17	BT-1212GR8	1
18	A380-0001	1
19	BT-LN12	4
20	BT-FW12	10
21	BT-12114	2
22	MS-42365	3
23	BT-38114	1
24	BT-LN38	1
25	A070-0006	1
26	BT-1434	1
27	BT-FW14	2
28	BT-LN14	1
29	AU-RC34	1
30	BT-12112	2
31	AU-PLH009A	6
32	A070-0010	1
33	A380-0014	6



1- LES VALEURS SONT EN POUCES SAUF SI SPECIFIÉ  
 1- VALUES ARE INCHES UNLESS OTHERWISE SPECIFIED  
 2- TOLERANCES GENERALES  
 2- GENERAL TOLERANCES  
 Fina: ± 1/16"  
 X.X: ± 0.01"  
 X.XX: ± 0.01"  
 X.XXX: ± 0.005"



AVIS: l'information contenue a été fournie par le fabricant. MS GREGGON n'est pas responsable des erreurs de propriété, licence, droits de reproduction, etc. MS GREGGON, who reserves all patent rights thereto. No part of this drawing may be reproduced without the written permission of MS GREGGON.

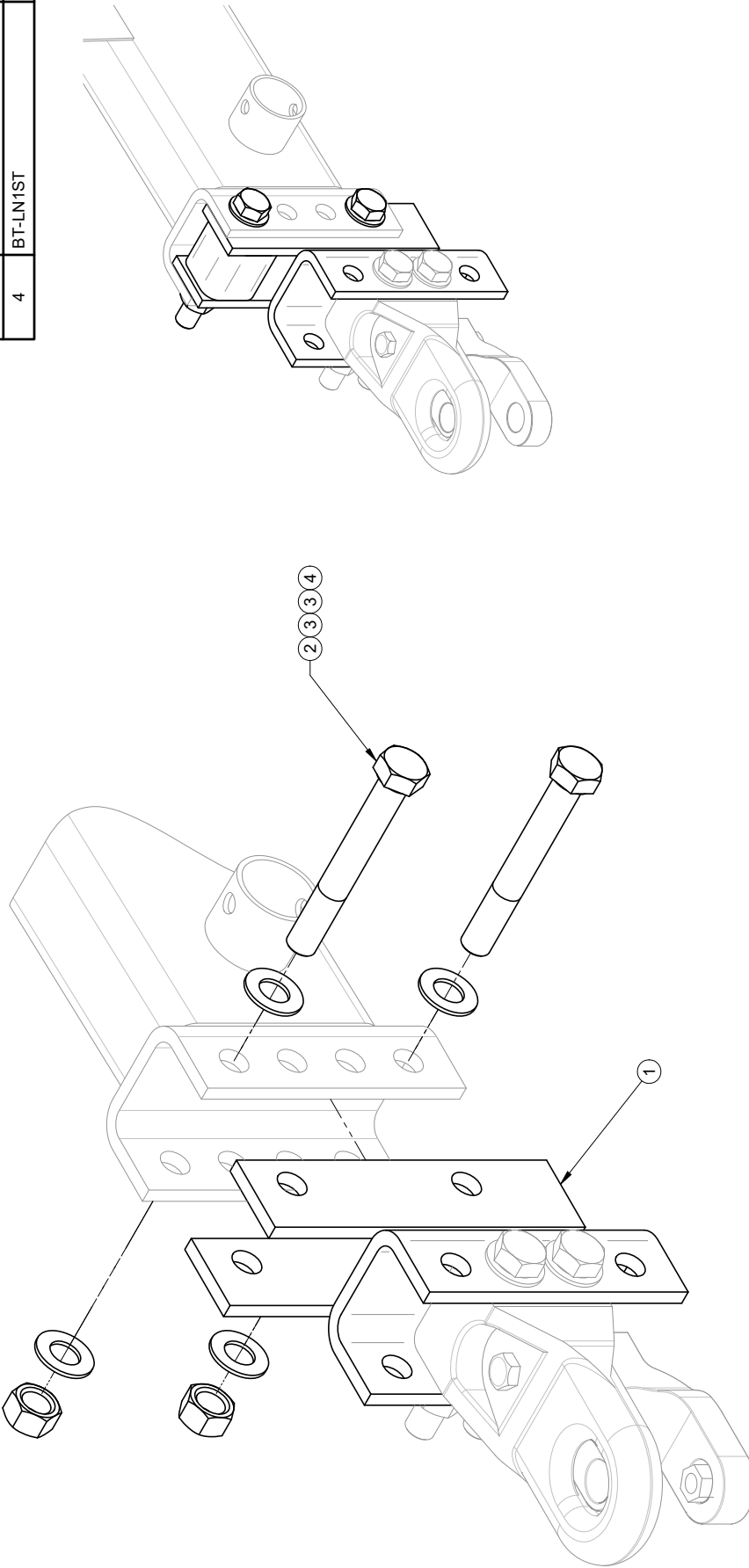
DESCRIPTION  
 Chassis/ Timon 198" gris  
 #Dessin/ Drawing #  
 AR010-RET125MB-G

# FEUILLE / SHEET #	DATE CREATION	CREATEUR / CREATOR	REVISION DATE	PAGE
AR010-RET125MA-G	2011-01-06	cyrennep	2021-11-11	1 of 1
			REVISION PAR / BY	patrya
			ECHELLE / SCALE	1:80
			REVISION	4

Rev	Description	Date	Approbation
rev4	Entrer un kit (détail B) pour nouveau limiteur de débit	11/11/2021	patrya
rev3	AU-FR5153 Abat-MO-L15153	14/11/2018	P.Aland



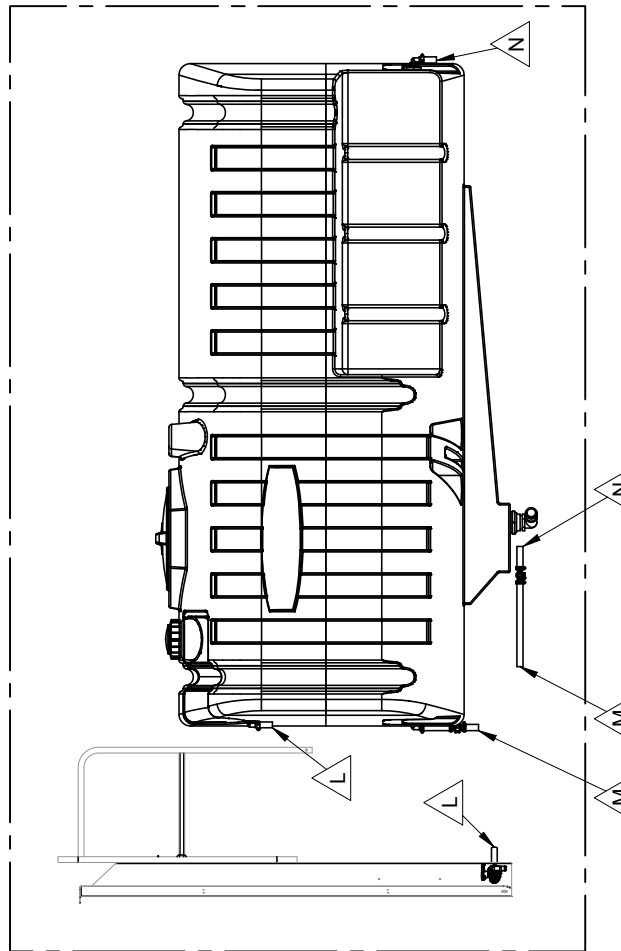
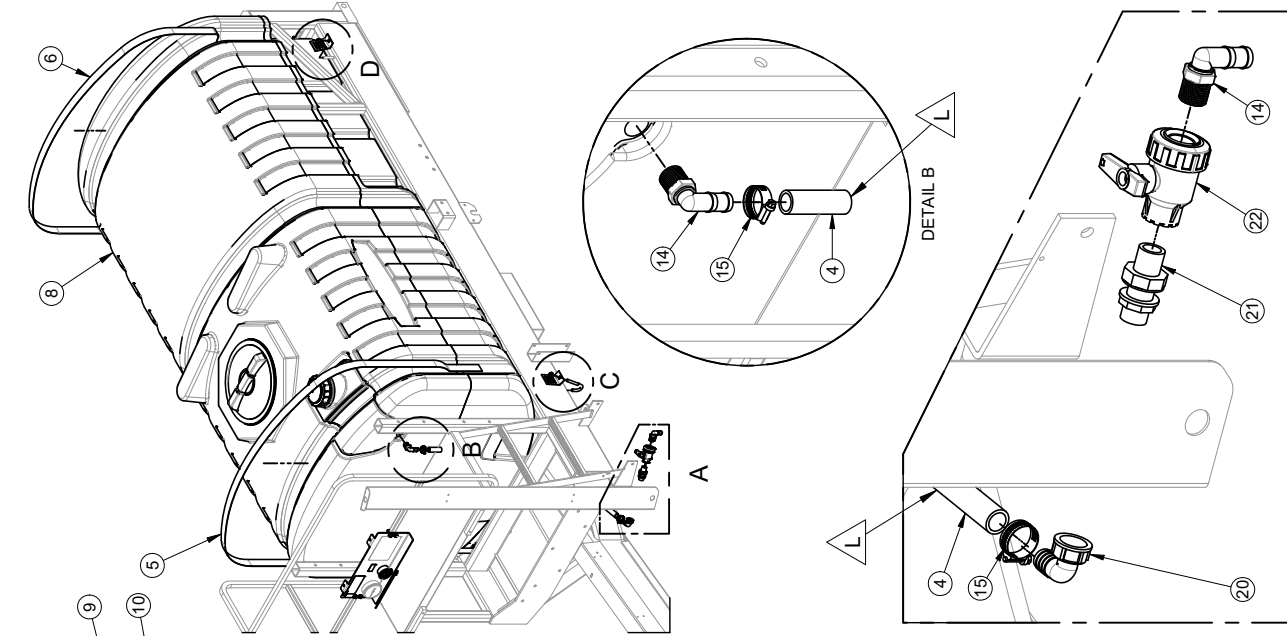
ITEM #	PART #	QTY
1	A031-0002	1
2	BT-1712GR8	2
3	BT-FW1SAE	4
4	BT-LN1ST	2



Rev	Description	Date	Approbation
1	Revisión de A031-0002 - BT-1712GR8 élekt BT-GR121GR8	21-09-2018	JTrudek
<p>1- LES VALEURS SONT EN POUCES SAUF SI SPECIFIÉ  VALUES ARE INCHES UNLESS OTHERWISE SPECIFIED  2- GENERAL TOLERANCES  FRA: ± 0.116"  M: ± 0.1"  X.X: ± 0.01"  X.XXX: ± 0.005"</p>			
<p>AVIS: L'information ci-incluse a été fournie par le fabricant et n'est pas une garantie de performance. MS GREGGSON s'en réserve tous les droits de propriété, licence, brevet, droits de reproduction, etc. Toute réimpression, réimpression, utilisation ou toute autre utilisation sans la permission écrite de MS GREGGSON est strictement interdite. MS GREGGSON, who reserves all patent, trademark, copyright and other intellectual property rights therein.</p>		<p># FEUILLE / SHEET # AR031-0001</p>	
<p>DESCRIPTION Adaptateur de main (abaisssement de la main de 4")</p>		<p>DATE CREATION 2011-09-30</p>	<p>CREATEUR / CREATOR Ilanoleg</p>
<p># DRESSIN / DRAWING # AR031-0001</p>		<p>REVISION PAR / BY trudek</p>	<p>PAGE 1 of 1</p>
<p>ECHELLE / SCALE 1:8</p>		<p>REVISION 1</p>	

#	REF.	Q.	L"
1	LV-342N	1	35"
2	LV-342N	1	119"
3	LV-342N	1	32"
4	AS-CV34	1	80"
5	SN-TS198	1	149"
6	SN-TS198	1	168"
7	AU-33TNHN	1	108"

#	REF.	Q.
8	AC-CC100058N	1
9	BT-LN12	4
10	MS-AC01	4
11	MS-PA0035	2
12	JB-33710028	2
13	RA-5032P	2
14	JB-EL3434NY	4
15	DA-SHAS12	10
16	NO-62399	1
17	RA-5042P	1
18	JB-EL200NY	1
19	JB-T34NY	1
20	MP-1163201	1
21	MP-2500301	1
22	MP-S301250PP	1
23	MP-427319	1
24	JB-2577534NYB	1
25	AU-D7069-3A	2
26	JB-467618NY	1
27	JB-025FF00100	1
28	BT-FW916	1
29	AU-1198A	2
30	AU-DECPRSYST100	1
31	AU-DECAGIT20	1
32	A370-0025	1
33	BT-FW516	4
34	BT-LN516	4
35	AU-DECAGIT	1
36	AU-UB5161134	2
37*	AU-L8400M	1
38*	AU-L141200M	2



DETAIL A

DETAIL B

DETAIL C

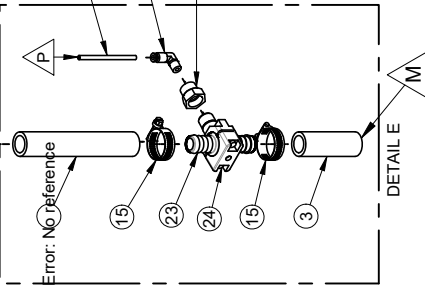
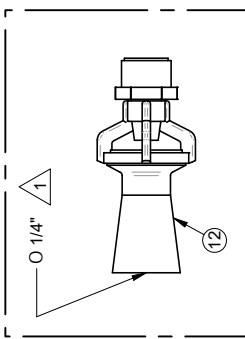
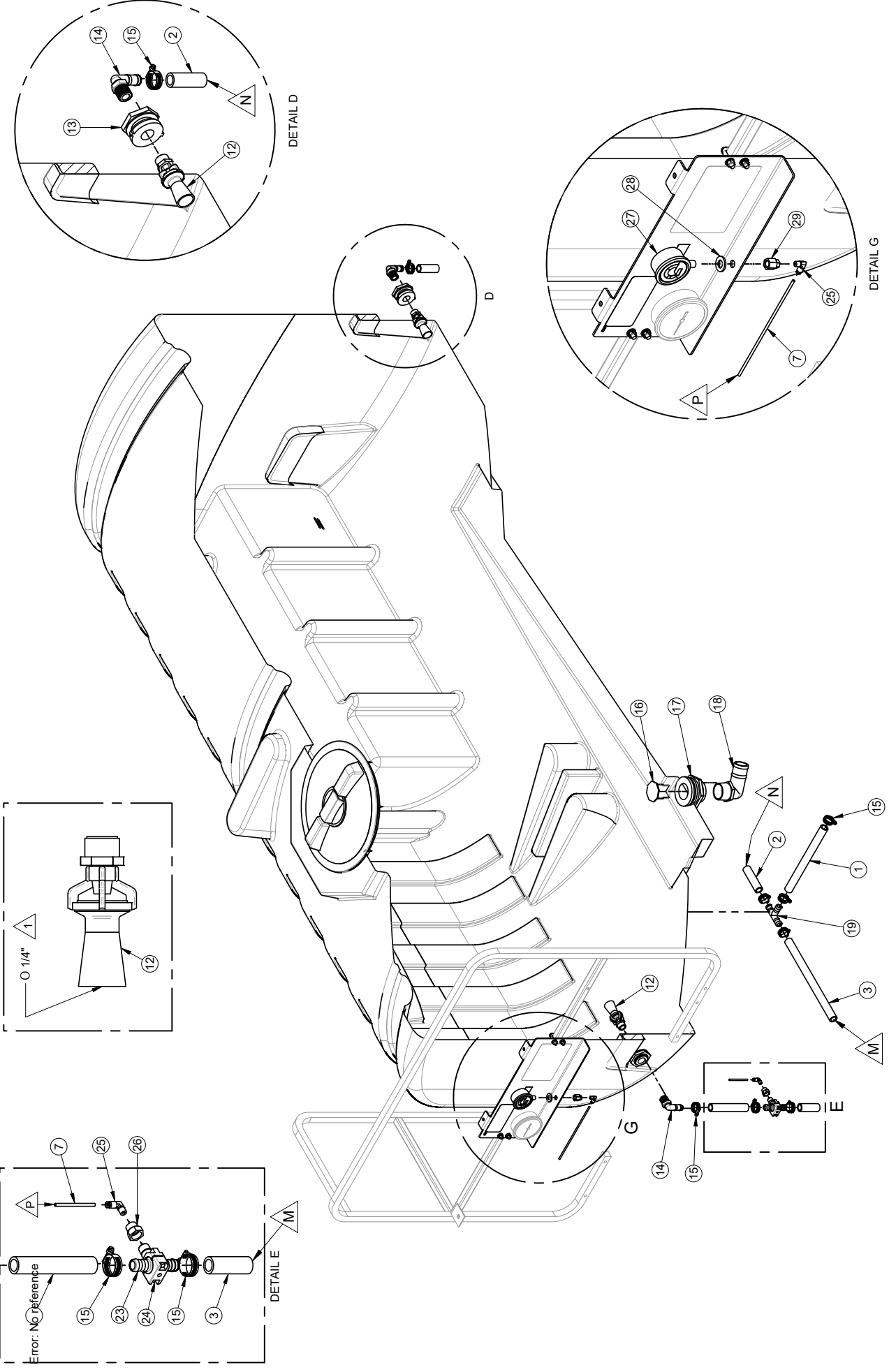
DETAIL D

AVIS / Information canadienne et états-unis		# FEUILLE / SHEET #		DATE CREATION		CREATEUR / CREATOR		REVISION / REVISION DATE		PAGE	
1-LES VALEURS SONT EN POUCES SAUF SI SPECIFIE		AR040-EPY1000B-W		2008-11-28		trudeljl		2022-09-23		1 of 3	
UNITS ARE IN INCHES UNLESS OTHERWISE SPECIFIED		DESCRIPTION						trudeljl		REVISION	
2-TOLERANCES GENERALES		Réservoir principale 3850 l 1000 gal. avec venturie						ECHELLE / SCALE		2	
Fin.: ± 0.01"		#RESSIN / DRAWING #						1:1			
X.XX: ± 0.01"		AR040-EPY1000B-W									
X.XXX: ± 0.005"											

**MSG**  
M S GREGGSON

1-LES VALEURS SONT EN POUCES SAUF SI SPECIFIE  
UNITS ARE IN INCHES UNLESS OTHERWISE SPECIFIED  
2-TOLERANCES GENERALES  
Fin.: ± 0.01"  
X.XX: ± 0.01"  
X.XXX: ± 0.005"

Rev	Description	Date	Approbation
2	Modifier manomètre sur l'agitateur	2022-09-23	trudeljl
1	14. 6ait 5/16	2022-07-08	pataya

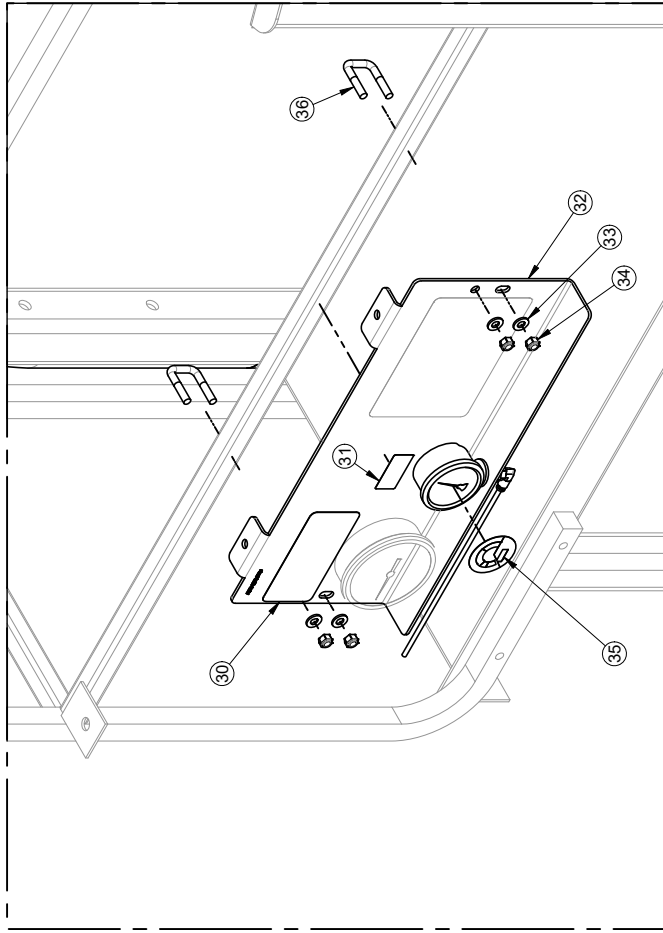
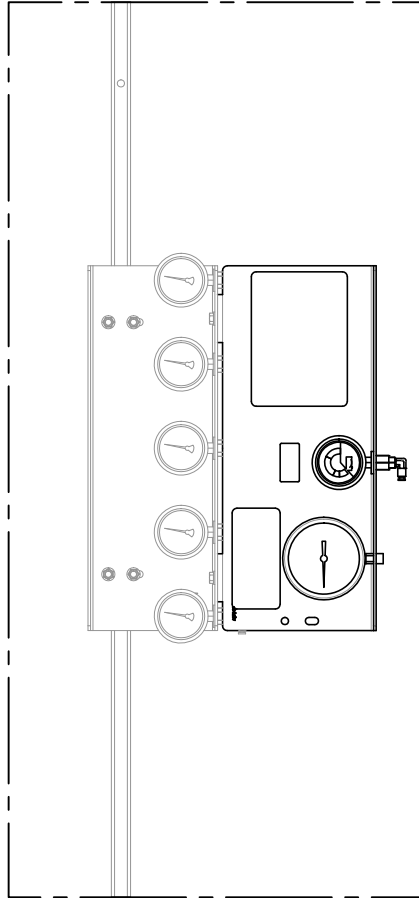
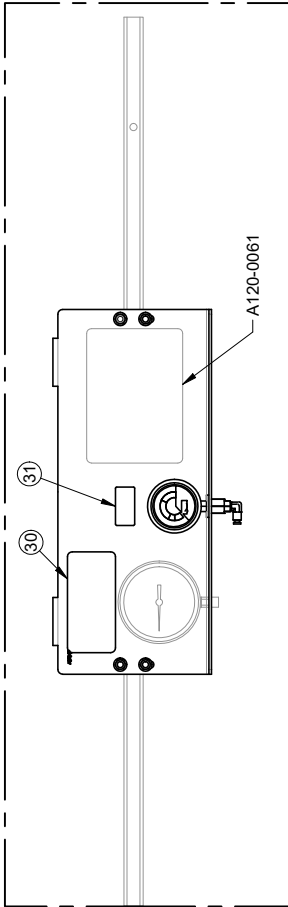


2	Ajouter manomètre sur l'agitator	2022-09-28	trudellj	# FEUILLE / SHEET # AR040-EPY1000B-W-01	DATE CREATION 2008-11-28	CREATEUR / CREATOR trudellj	REVISION PAR / BY trudellj	PAGE 2 of 3
		14	6/18					
1		2022-07-08	pataya	DESCRIPTION R�servoir principale 3850 l 1000 gal. avec venturie				REVISION 1:1
Rev	Description	Date	Approbation	#DESSIN / DRAWING # AR040-EPY1000B-W				ECHELLE / SCALE 1:1

AVIS: L'information ci-dessus a  t e pr par e par MS GREGSON, qui se r serve tous les droits de propri t , licence, communication, fabrication et/ou tous droits de reproduction. Veuillez vous adresser   MS GREGSON, qui se r serve all patent rights thereon.

**MSG**  
MS GREGSON

1- LES VALEURS SONT EN POUCES SAUF SI SP CIFI   
UNITS ARE IN INCHES UNLESS OTHERWISE SPECIFIED  
2- TOLERANCES G N RALES  
Frac.:   1/16"  
X.X:   0.1"  
X.XX:   0.01"  
X.XXX:   0.005"



1- LES VALEURS SONT EN  
POUCE SAUF SI SPÉCIFIÉ  
UNITS ARE IN INCHES  
UNLESS OTHERWISE NOTED  
2- TOLERANCES GÉNÉRALES  
Frac.: ± 1/16"  
X.X: ± 0.01"  
X.XX: ± 0.001"  
X.XXX: ± 0.005"



AVIS: L'information ci-incluse a été  
préparée par un ingénieur de  
MSG GREGGSON et est réservée tout  
droit de propriété, licence,  
communication, fabrication et/ou tout  
droit de reproduction. Toute réimpression  
sans autorisation écrite de MSG  
GREGGSON est interdite. This  
info is prepared by and is the property of  
MSG GREGGSON. Any reproduction  
without written authorization is  
prohibited.

# FEUILLE / SHEET #  
AR040-EPY1000B-W-02

DATE CREATION  
2008-11-28

CREATEUR / CREATOR  
trudelj

DESCRIPTION  
Réservoir principale 3850 l 1000 gal. avec venturie  
#DESSIN / DRAWING #  
AR040-EPY1000B-W

REVISION  
trudelj

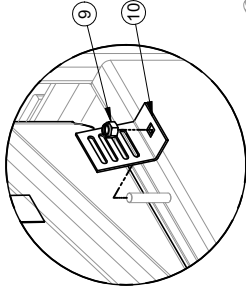
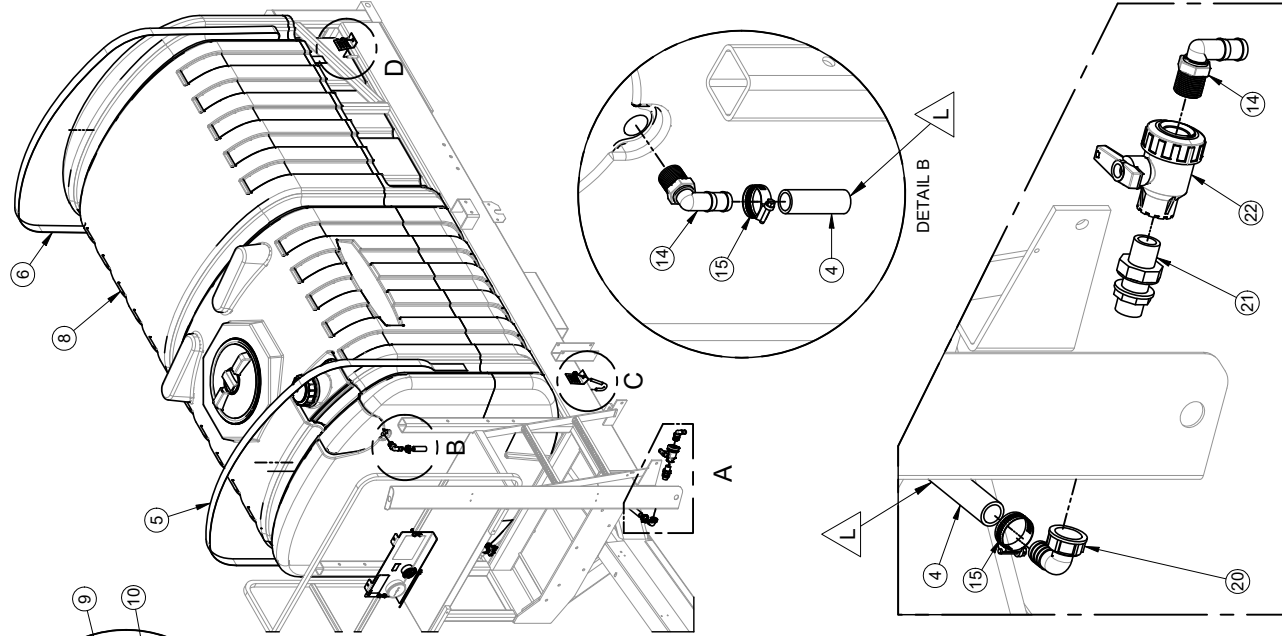
REVISION  
1:8

REVISION  
2

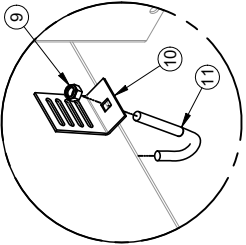
Rev	Description	Date	Approbation
2	Ajouter manomètre sur l'agitateur	2022-09-28	trudelj
1	14. 6 août 5/18	2022-07-08	patrya

#	REF.	Q.	L"
1	LV-342N	1	35"
2	LV-342N	1	119"
3	LV-342N	1	32"
4	AS-CV34	1	80"
5	SN-TS198	1	149"
6	SN-TS198	1	168"
7	AU-33TNHN	1	108"

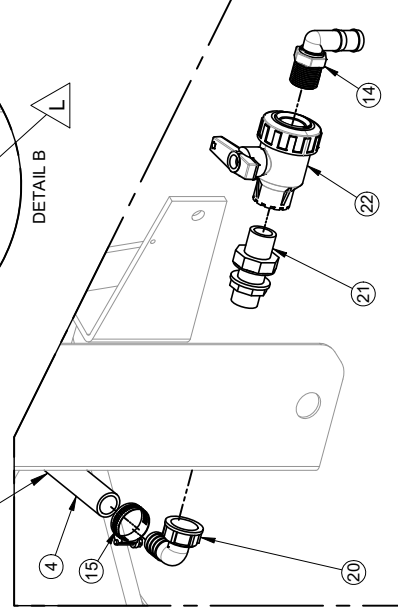
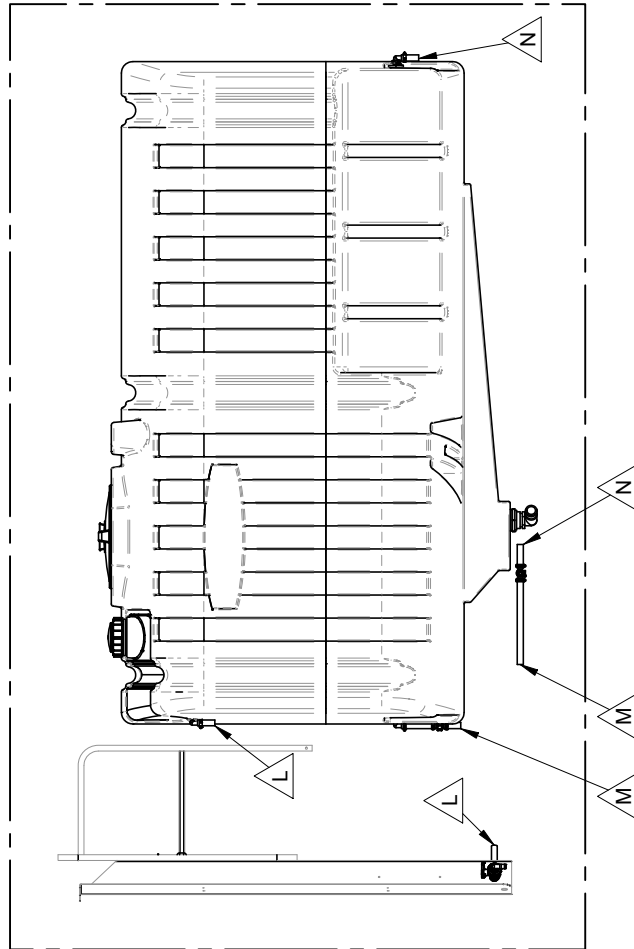
#	REF.	Q.
8	AC-CC125058N	1
9	BT-LN12	4
10	MS-AC01	4
11	MS-PA0035	2
12	JB-33710028	2
13	RA-5032P	2
14	JB-EL3434NY	4
15	DA-SHAS12	10
16	NO-62399	1
17	RA-5042P	1
18	JB-EL200NY	1
19	JB-T34NY	1
20	MP-1163201	1
21	MP-2500301	1
22	MP-S301250PP	1
23	MP-427319	1
24	JB-2577534NYB	1
25	AU-D7069-3A	2
26	JB-467618NY	1
27	JB-025FF00100	1
28	BT-FW916	1
29	AU-1198A	2
30	AU-DECPRSYST100	1
31	AU-DECAGIT20	1
32	A370-0025	1
33	BT-FW516	4
34	BT-LN516	4
35	AU-DECAGIT	1
36	AU-UB5161134	2
37*	AU-L8400M	1
38*	AU-L141200M	2



DETAIL C



DETAIL D



DETAIL A

1- LES VALEURS SONT EN POUCES SAUF SI SPECIFIÉ  
 1- VALUES ARE INCHES UNLESS OTHERWISE SPECIFIED  
 2- TOLERANCES GENERALES  
 Fina: ± 1/16"  
 X.X: ± 0.01"  
 X.XXX: ± 0.005"

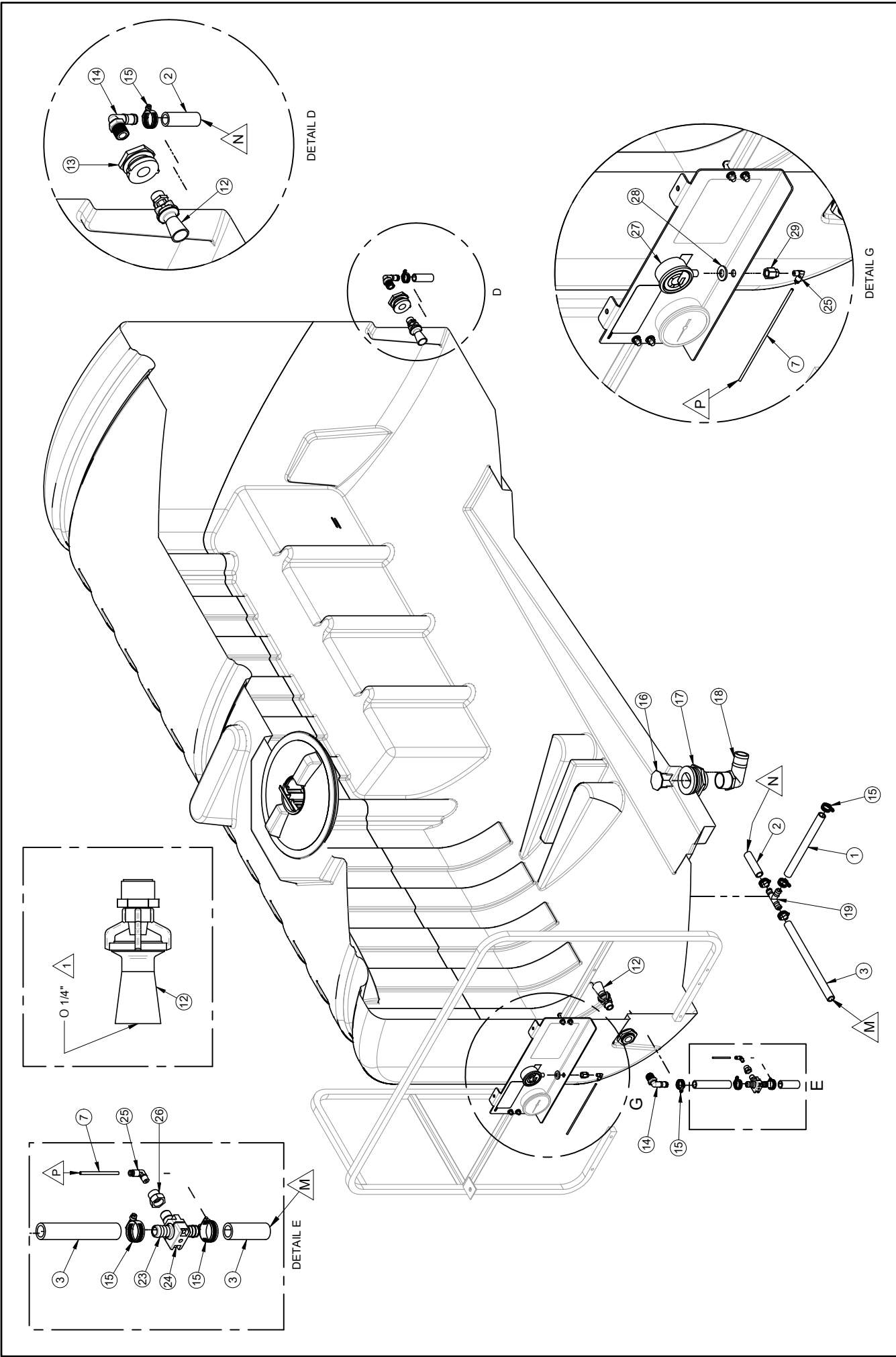


AVIS: L'information contenue à cet avis est la propriété de M S GREGGSON. Elle est réservée pour les droits de propriété, licence, communication, fabrication et/ou tous droits de reproduction. Toute réimpression sans la permission écrite de M S GREGGSON est interdite. This information is the property of M S GREGGSON. It is reserved for all rights of reproduction, license, communication, manufacturing and/or reproduction.

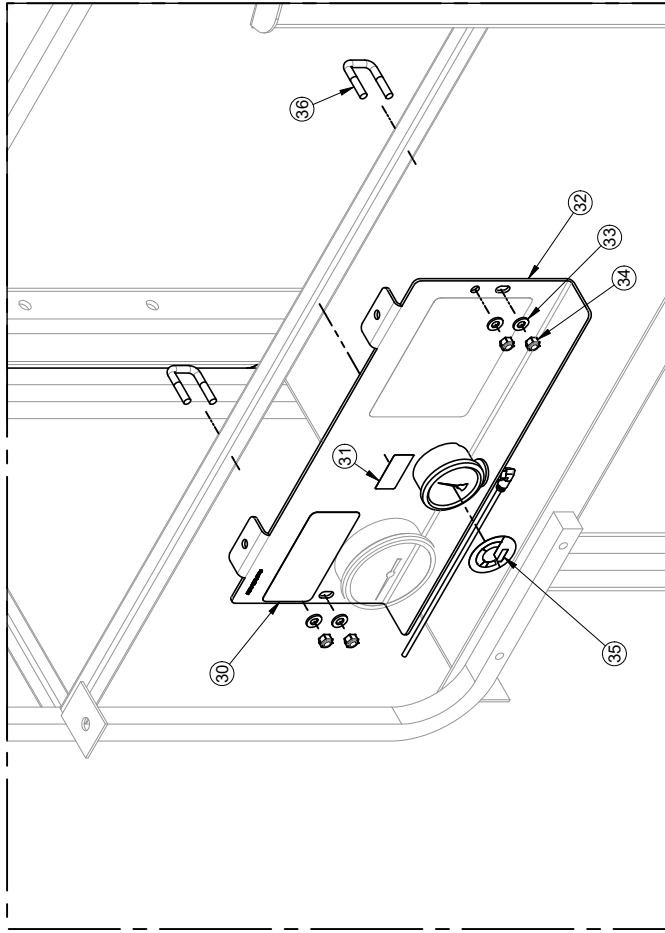
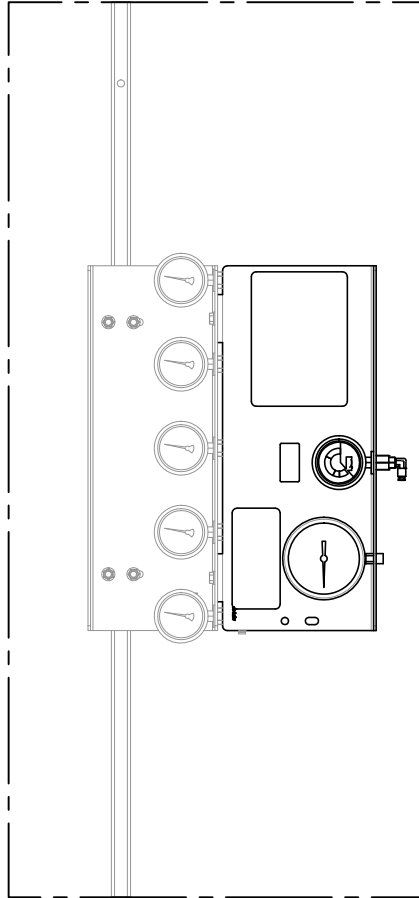
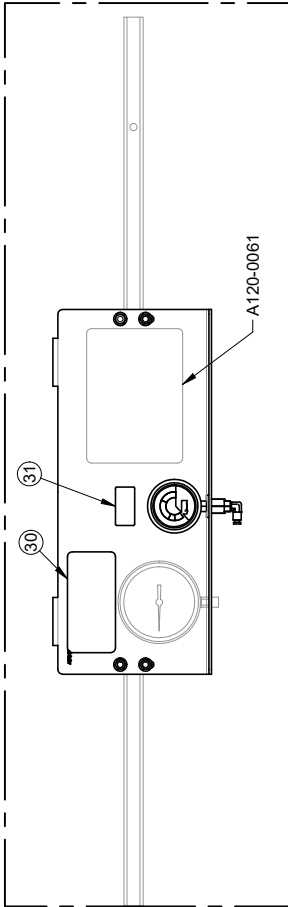
# FEUILLE / SHEET # AR040-EPY1250B-W  
 # RESSIN / DRAWING # AR040-EPY1250B-W  
 DESCRIPTION: Réservoir principale 4750 l 1250 gal. avec venturité

CREATEUR / CREATOR	REVISION DATE	PAGE
trudelji	2022-09-23	1 of 3
REVISION PAR / BY	ECHELLE / SCALE	REVISION
trudelji	1:1	3

Rev	Description	Date	Approbation
3	Ajouter manomètre sur l'agitator	2022-09-23	trudelji
2	14. 6ait 5/16	2022-07-08	patrya



3 Ajouter manomètre sur l'agitateur 2 1/4 6ait 5/16 Rev Description	2022-09-23 trudelj	2022-07-08 patrya	Approbation
	1- LES VALEURS SONT EN POUCES SAUF SI SPECIFIÉ UNITS ARE IN INCHES UNLESS OTHERWISE SPECIFIED 2- TOLERANCES GENERALES Fina: ± 1/16" X.X: ± 0.01" X.XX: ± 0.005"		
	MS GREGGSON M S G R E G G S O N #FEUILLE / SHEET # AR040-EPY1250B-W-01 #RESSIN / DRAWING # AR040-EPY1250B-W #CREATEUR / CREATOR trudelj #DATE CREATION 2022-09-23 #REVISION PAR / BY trudelj #ECHELLE / SCALE 1:1 #PAGE 2 of 3 #REVISION 3		



1- LES VALEURS SONT EN  
POUCE SAUF SI SPÉCIFIÉ  
UNITS ARE IN INCHES  
UNLESS OTHERWISE NOTED  
2- TOLERANCES GÉNÉRALES  
Frac.: ± 1/16"  
X.X: ± 0.01"  
X.XX: ± 0.01"  
X.XXX: ± 0.005"



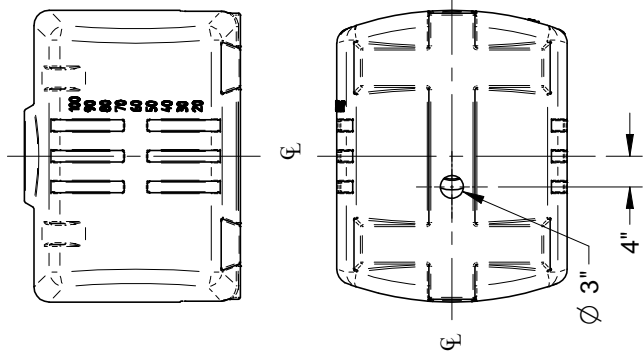
AVIS: L'information ci-incluse a été  
préparée par un ingénieur de  
MSG GREGGSON et se réserve tous  
les droits de propriété, licence,  
copie, reproduction, diffusion ou  
communication, fabrication et/ou tout  
droit de reproduction. Tous les droits  
réservés. This information has been  
prepared by and is the property of  
MSG GREGGSON, who reserves all patent  
rights in manufacturing and/or reproduction.

# FEUILLE / SHEET #	AR040-EPY1250B-W-02	DATE CREATION	2022-09-23	CRÉATEUR / CREATOR	trudelj	REVISION DATE	2022-09-23	PAGE	3 of 3
DESCRIPTION	Réservoir principale 4750   1250 gal. avec venturie		REVISION PART / BY	trudelj	REVISION	ECHELLE / SCALE	1:8		
	#DESSIN / DRAWING #		AR040-EPY1250B-W						

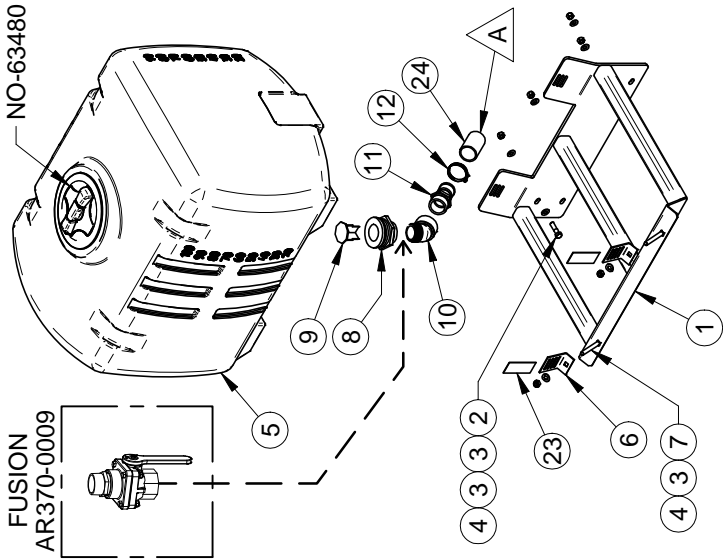
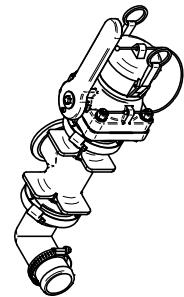
3	Ajouter manomètre sur l'agitateur	2022-09-23	trudelj
2	14. 6 août 5/18	2022-07-08	patrya
Rev	Description	Date	Approbation

#	REF.	Q.	L"
23	SN-TS198	2	76"
24	LV-2PVC	1	165"

**Perçage réservoir  
Tank drill out**

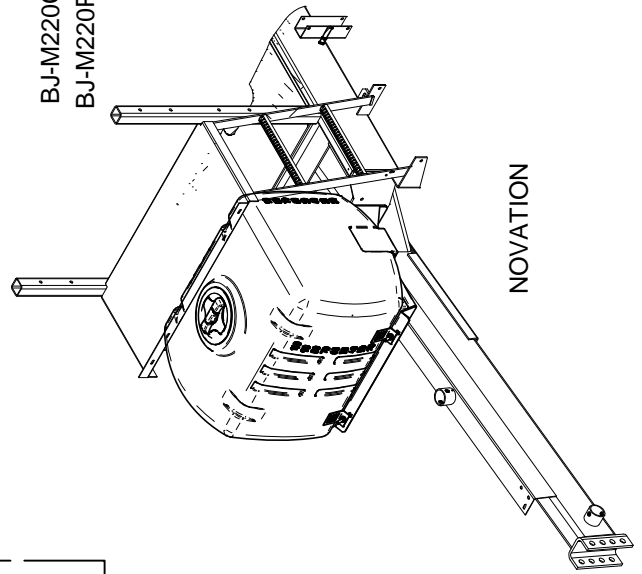
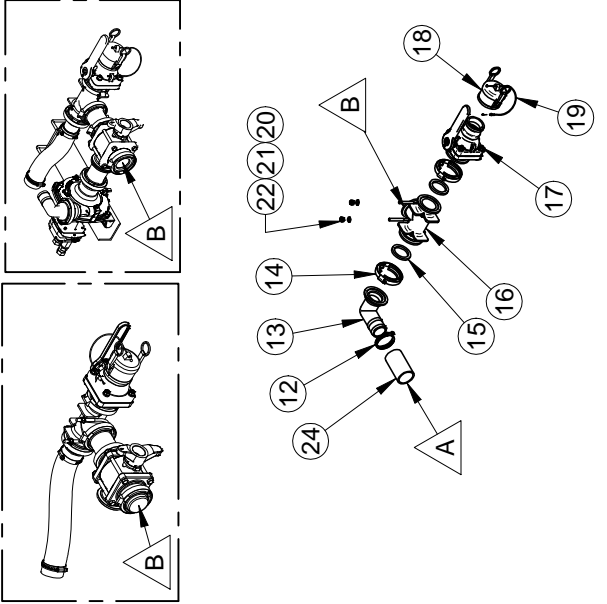


**Positionnement collets  
Collar positioning**

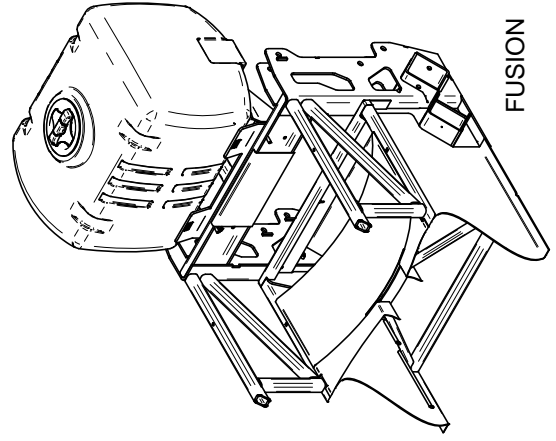


NOVATION  
AR370-0045

FUSION  
AR360-0000  
AR370-0001



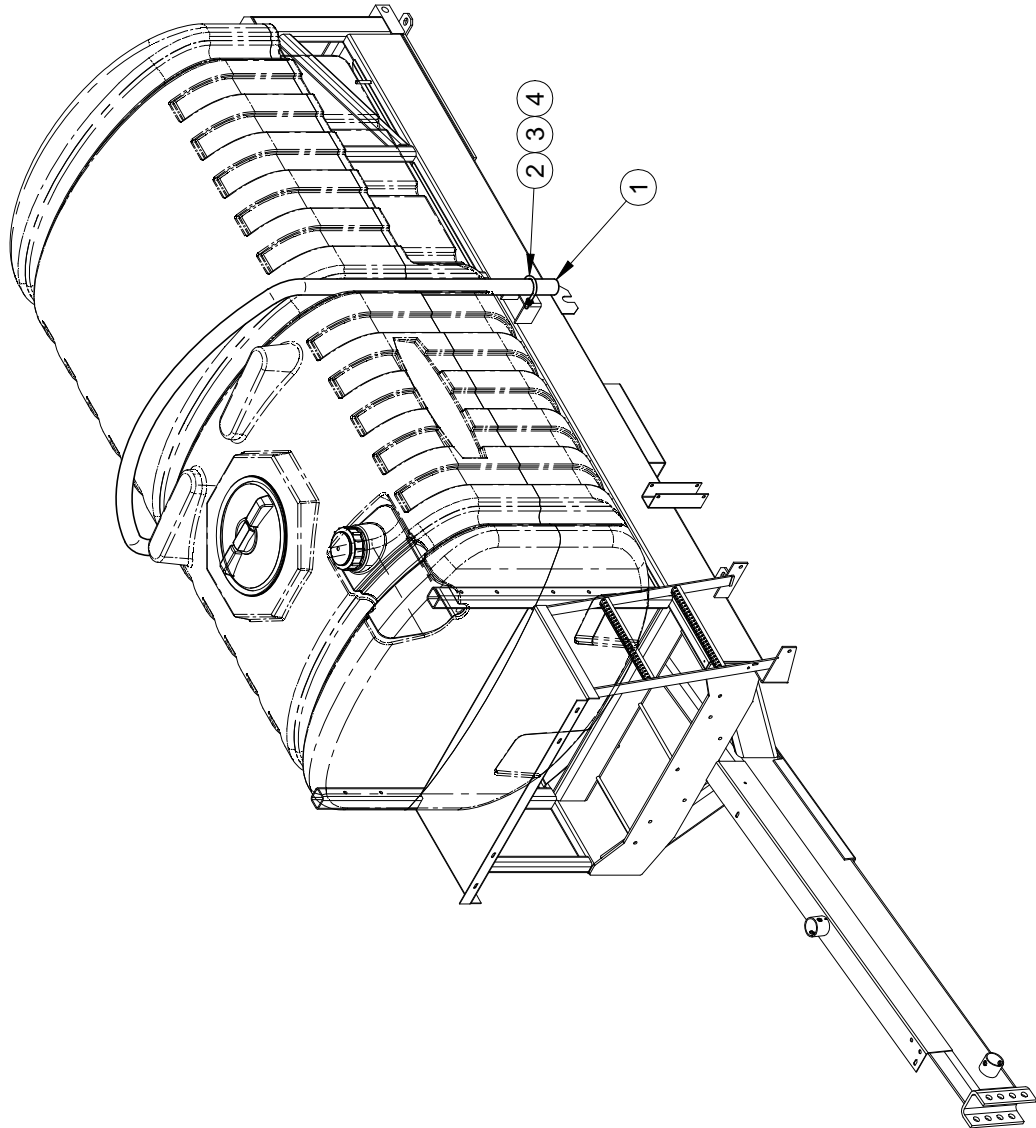
NOVATION  
OPTION PUMP 9306CHM1-CUB



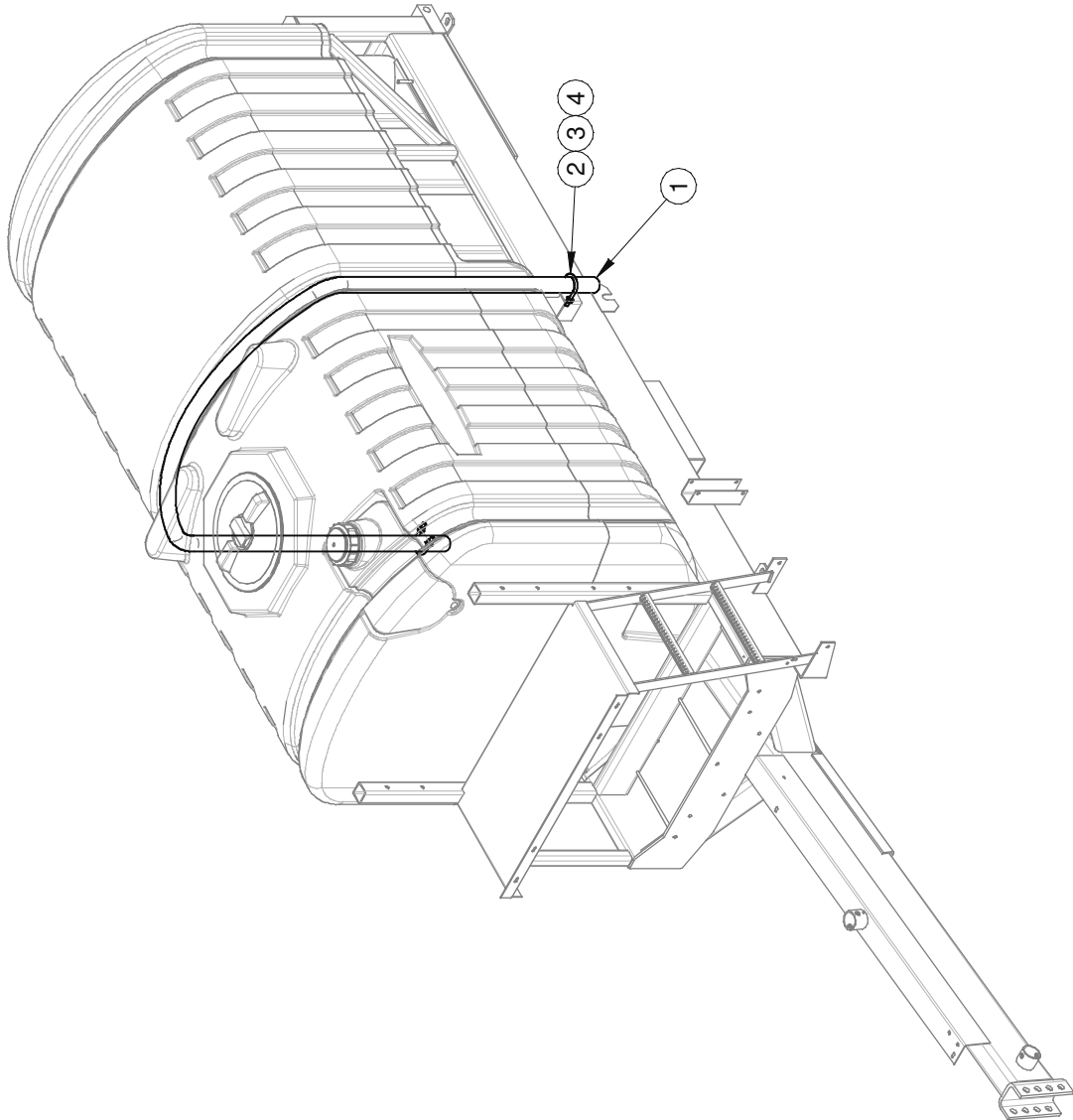
#	REF.	Q.
1	A310-0004	1
2	BT-122	4
3	BT-FW12	10
4	BT-LN12	6
5	NO-42835	1
6	MS-AC01	2
7	BT-124FL	2
8	RA-5042P	1
9	NO-62399	1
10	BJ-SL20045	1
11	JB-IMB1616NY	1
12	DA-SHAS32	2
13	BJ-M220BRB90	1
14	BJ-FC220	2
15	BJ-200G	2
16	BJ-M220TEE	1
17	BJ-MV5F220FP	1
18	JB-DC2PG	1
19	BJ-V20207	1
20	AU-UBR516278412	1
21	BT-FW516	2
22	BT-LN516	2



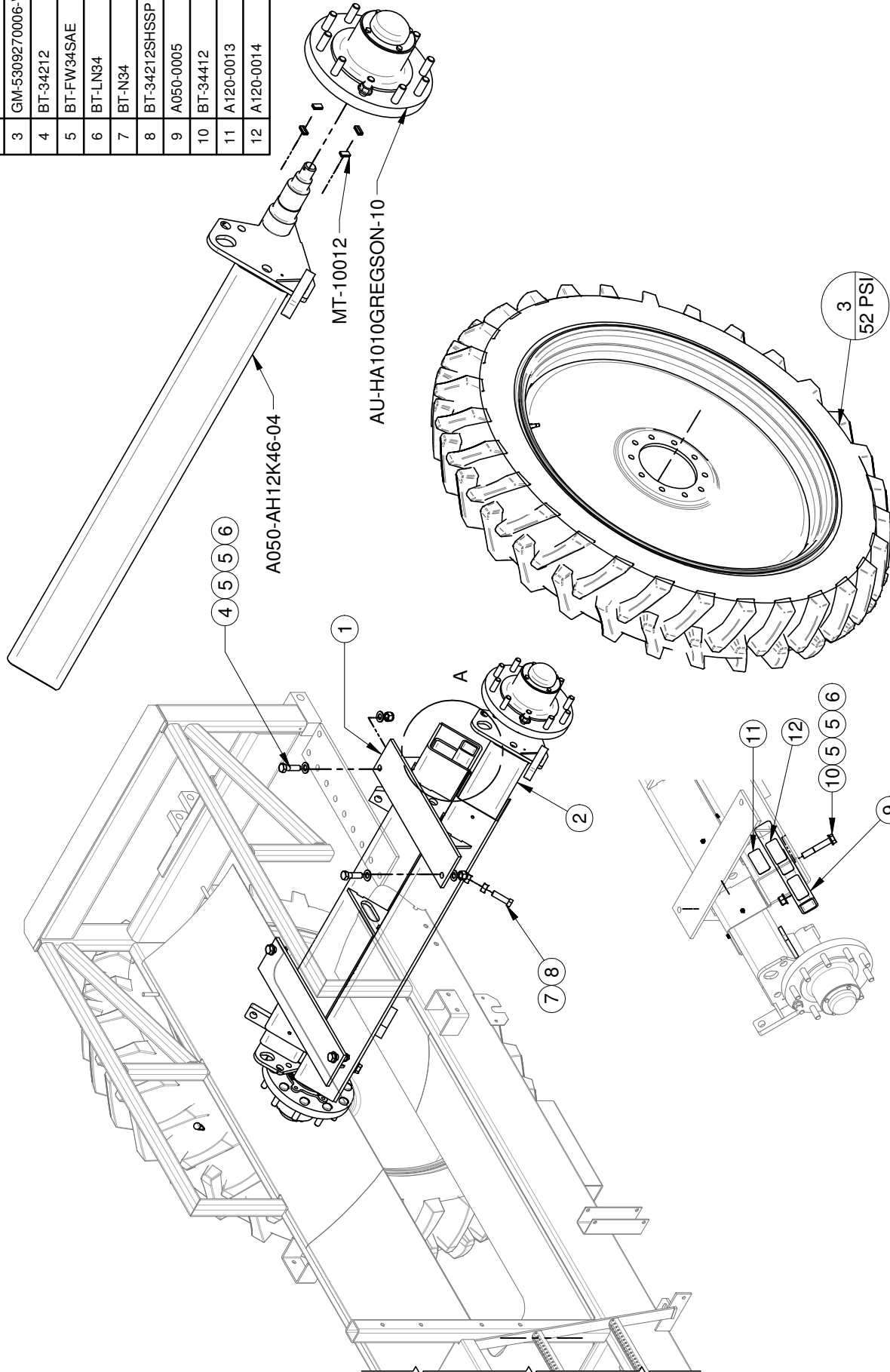
#	REF.	Q.
1	AC-CC1000HPS	1
2	AU-UBR122124	2
3	BT-FW12	4
4	BT-LN12	4



#	REF.	Q.
1	AC-CC1250HPS	1
2	AU-UBR122124	2
3	BT-FW12	4
4	BT-LN12	4



#	REF.	Q.
1	A050-0004	1
2	A050-AH12K46-04H	2
3	GM-5309270006-W	2
4	BT-34212	4
5	BT-FW34SAE	12
6	BT-LN34	6
7	BT-N34	4
8	BT-34212SHSSP	4
9	A050-0005	2
10	BT-34412	2
11	A120-0013	4
12	A120-0014	4



DETAIL A

1- LES VALEURS SONT EN  
POUCE SAUF SI SPECIFIÉ  
UNITS ARE IN INCHES  
UNLESS OTHERWISE SPECIFIED  
2- TOLERANCES GENERALES  
Frac.: ± 1/16"  
X.X: ± 0.01"  
X.XX: ± 0.1"  
X.XXX: ± 0.005"

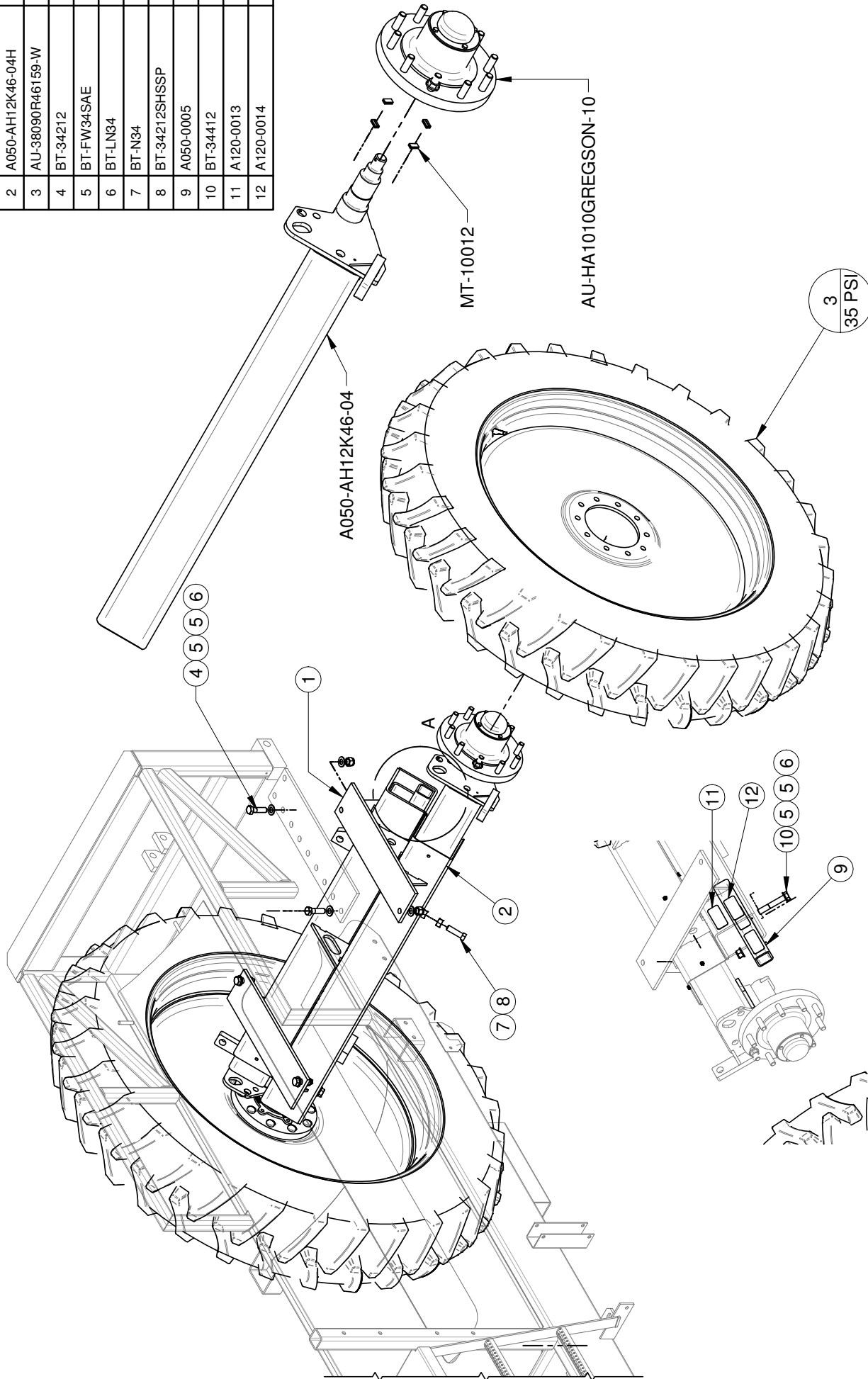
**MSG**  
M S G R E G S S O N

AVIS: L'information ci-incluse a été  
fournie par le fabricant et n'est  
pas une garantie de performance.  
MSG GREGGSON n'est pas responsable  
des droits de propriété, licence,  
commercialisation, fabrication et/ou  
droits de reproduction. Veuillez noter  
que la reproduction de ce document  
sans autorisation écrite est la propriété de  
MSG GREGGSON, qui réserve all patent  
rights in the design and/or reproduction  
rights thereof.

# FEUILLE / SHEET #	DATE CREATION	CREATEUR / CREATOR	REVISION DATE	PAGE
AR050-AF12K46-07	2011-01-31	lanoieg	2018-07-04	1 of 1
DESCRIPTION			REVISION PAR / BY	REVISION
Essieu ajust. 60@120" 12000 lbs 320/90 R46			allardp	
#DESSIN / DRAWING #			ECHELLE / SCALE	REVISION
AR050-AH12K46-07			1:20	1

Rev	Description	Date	Approbation

#	REF.	Q.
1	A050-0004	1
2	A050-AH12K46-04H	2
3	AU-38090R46159-W	2
4	BT-34212	4
5	BT-FW34SAE	12
6	BT-LN34	6
7	BT-N34	4
8	BT-34212SHSSP	4
9	A050-0005	2
10	BT-34412	2
11	A120-0013	4
12	A120-0014	4



DETAIL A

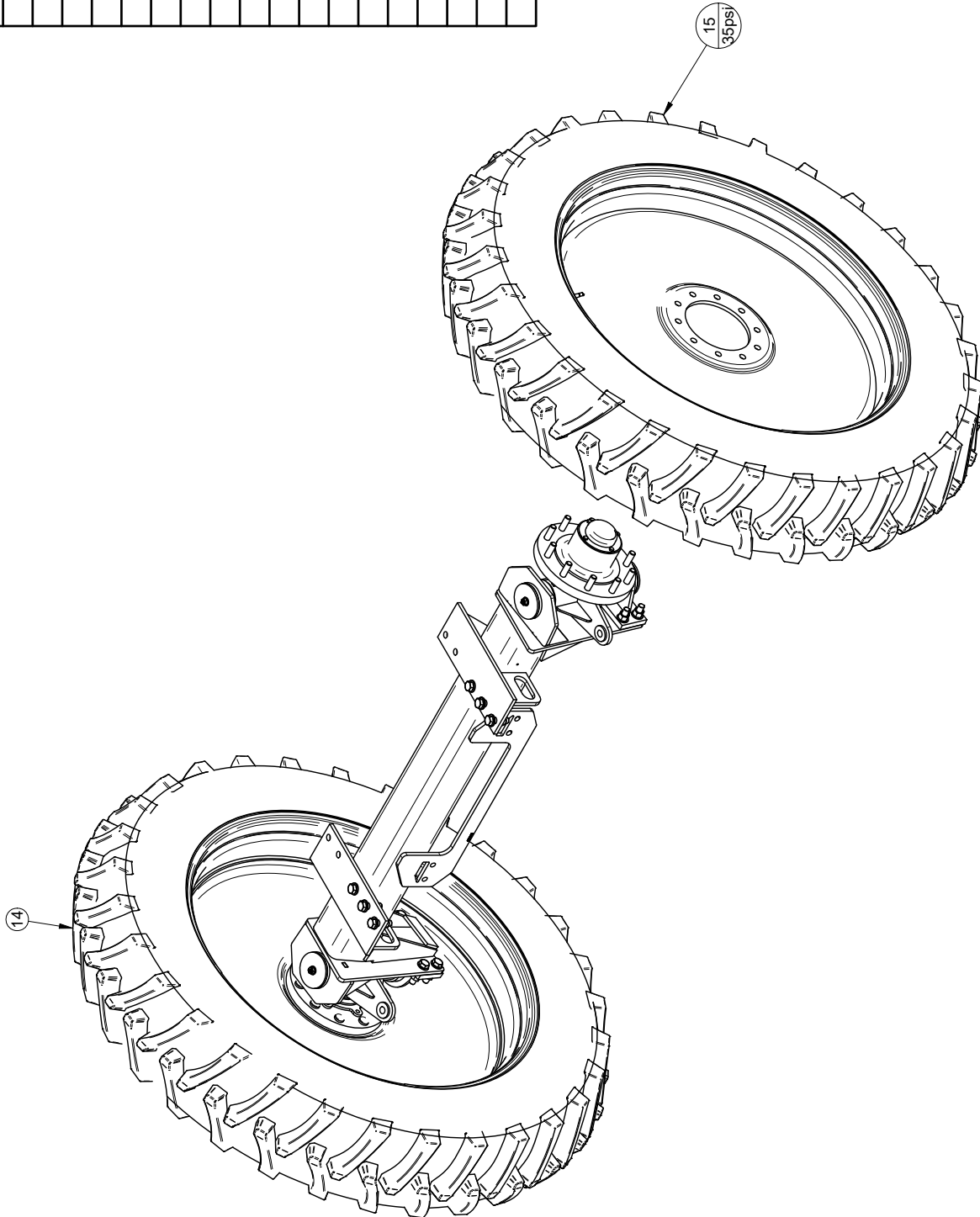
1- LES VALEURS SONT EN  
POUCES SAUF SI SPECIFIÉ  
UNITS ARE IN INCHES  
UNLESS OTHERWISE SPECIFIED  
2- TOLERANCES GENERALES  
Frac.: ± 1/16"  
X.XX: ± 0.01"  
X.XXX: ± 0.005"

AVIS: L'information ci-incluse a été  
fournie par M.S. GREGGSON et est  
la propriété de M.S. GREGGSON. Toute  
reproduction, utilisation, diffusion,  
commercialisation, fabrication et/ou  
distribution sans la permission écrite de  
M.S. GREGGSON, qui détient le droit de  
propriété intellectuelle, est formellement  
interdite.

# FEUILLE / SHEET #	DATE CREATION	CREATEUR / CREATOR	REVISION DATE	PAGE
AR050-AF12K46-07	2011-01-31	lanoieg	2018-07-05	1 of 1
DESCRIPTION			REVISION PAR / BY	REVISION
Essieu ajust. 64@120" 12000 lbs 380/90 R46			allardp	0
#DESSIN / DRAWING #			ECHELLE / SCALE	REVISION
AR050-AH12K46-09			1:20	0

Rev	Description	Date	Approbation

#	REF.	Q.
1	000-130	1
2	GTMAA-002	4
3	A030-0021	2
4	AU-TRD4860	6
5	MS-AA35027	4
6	BT-FW34SAE12GA	16
7	BT-343GR8	8
8	BT-LN34ST	8
9	BT-FW12	4
10	BT-121-GR	4
11	BT-FW34SAE	16
12	BT-34212	8
13	BT-LN34	8
14	AU-380/90R46159-W	1
15	AU-380/90R46159-W	1
16	AU-NTA4860	2
17	000-226H	1
18	000-225H	1
19	AU-DECGR25H	2
20	MO-641	4



# FEUILLE / SHEET #	DATE CREATION	CREATEUR / CREATOR	REVISION DATE	PAGE
AR050-AF12K46-11-001	2012-08-28	diallom	2021-11-11	1 of 2
DESCRIPTION		REVISION PAR / BY		REVISION
Essieu directionnel, 72"		patrya		3
#DESSIN / DRAWING #		ECHELLE / SCALE		REVISION
AR050-AF12K46-11		1:20		3

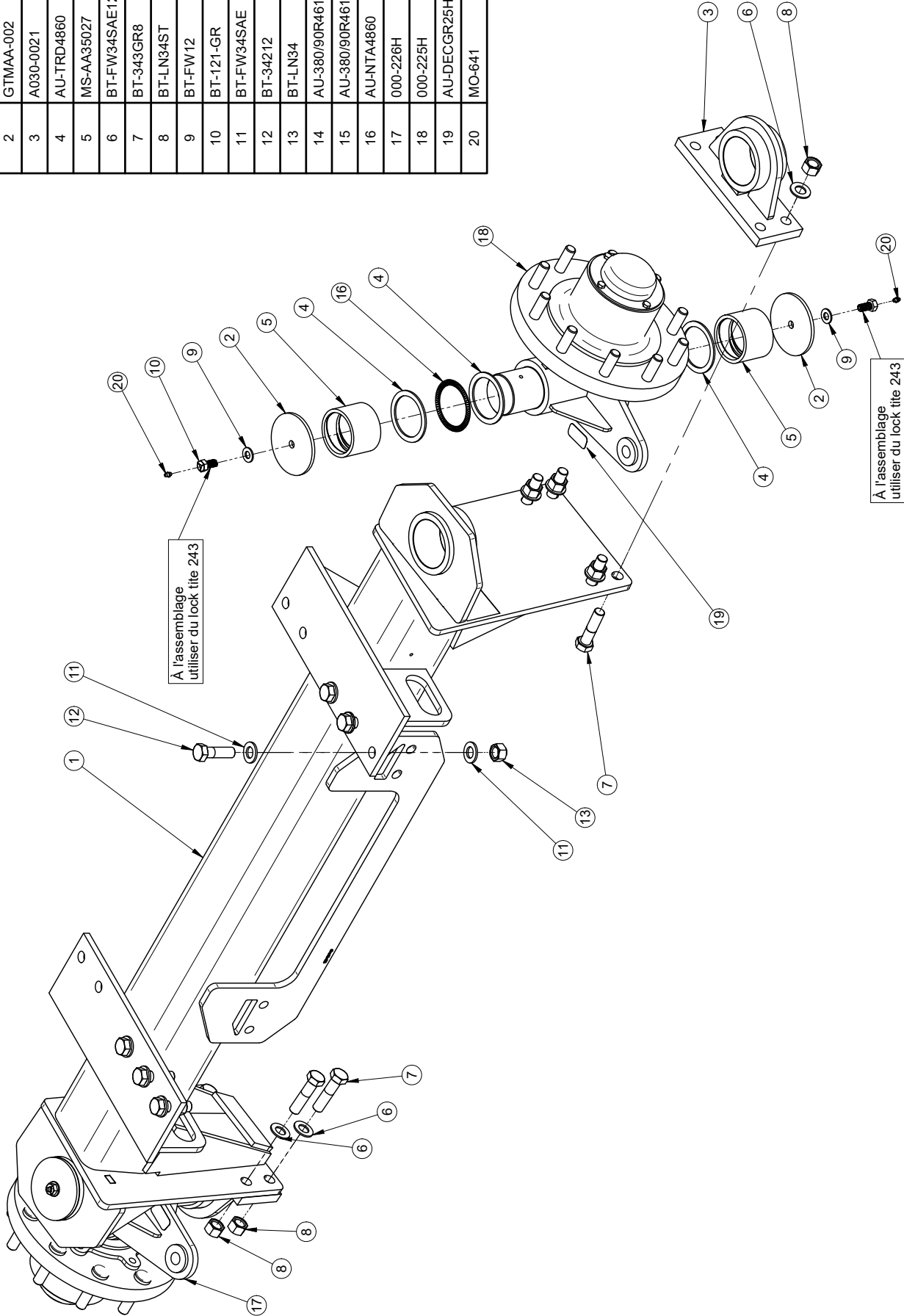
  

AVIS: L'information ci-dessus a été fournie par le fabricant. MS GREGGON n'assume aucune responsabilité en ce qui concerne les erreurs de propriété, licence, droits de reproduction, etc. Toute réimpression ou utilisation non autorisée sans la permission écrite de MS GREGGON est formellement interdite. Toute réimpression ou utilisation non autorisée sans la permission écrite de MS GREGGON est formellement interdite. Toute réimpression ou utilisation non autorisée sans la permission écrite de MS GREGGON est formellement interdite.	<p>1- LES VALEURS SONT EN POUCES SAUF SI SPECIFIE</p> <p>VALUES ARE INCHES UNLESS OTHERWISE SPECIFIED</p> <p>2- TOLERANCES GENERALES</p> <p>GENERAL TOLERANCES</p> <p>Fina: ± 1/16"</p> <p>XX: ± 0.01"</p> <p>XXX: ± 0.005"</p>
--	---

3	31/07/2021	patrya	
2	08/07/2018	P.Allard	
Rev	Date	Approbation	Description
			MS-AA35027 4860/AU-AA35027
			Revisé pour nouveau cylindre hydraulique

#	REF.	Q.
1	000-130	1
2	GTMAA-002	4
3	A030-0021	2
4	AU-TRD4860	6
5	MS-AA35027	4
6	BT-FW34SAE12GA	16
7	BT-343GR8	8
8	BT-LN34ST	8
9	BT-FW12	4
10	BT-121-GR	4
11	BT-FW34SAE	16
12	BT-34212	8
13	BT-LN34	8
14	AU-380/90R46159-W	1
15	AU-380/90R46159-W	1
16	AU-NTA4860	2
17	000-226H	1
18	000-225H	1
19	AU-DECGR25H	2
20	MO-641	4



Rev	Description	Date	Approbation
3	Révisé pour nouveau cylindre hydraulique	31/07/2021	apaly
2	MS-AA35027 4860/AUAA35027	18/07/2018	P.Aland
1			

# FEUILLE / SHEET #	DATE CREATION	CREATEUR / CREATOR	REVISION DATE	PAGE
AR050-AF12K46-11-002	2012-08-28	diallom	2021-11-11	2 of 2

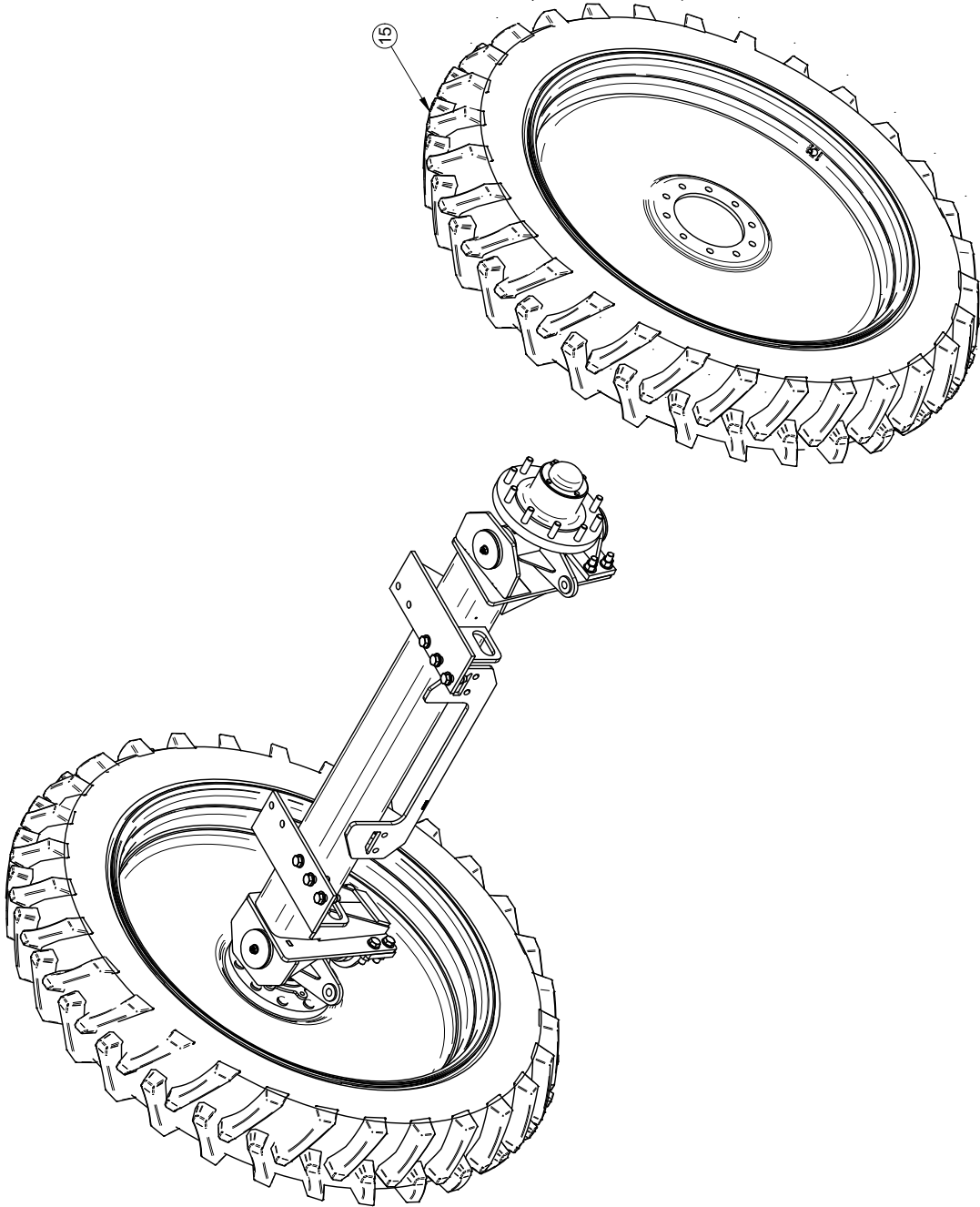
DESCRIPTION	REVISION PAR / BY	ECHELLE / SCALE
Essieu directionnel, 72"	patrya	1:1
#DESSIN / DRAWING #		REVISION
AR050-AF12K46-11		3

AVIS: Information can change without notice. MS GREGGON se réserve tous les droits de propriété, licence, commercialisation, fabrication et/ou droits de reproduction. All rights reserved. MS GREGGON reserves all rights of property, license, manufacturing and/or reproduction.	
---	--

1- LES VALEURS SONT EN POUCES SAUF SI SPECIFIE  
 1- VALUES ARE INCHES UNLESS OTHERWISE SPECIFIED  
 2- TOLERANCES GENERALES  
 2- GENERAL TOLERANCES  
 Fina.: ± 0.116"  
 X.X.: ± 0.01"  
 X.XX.: ± 0.1"  
 X.XXX.: ± 0.005"

#	REF.	Q.
1	000-130	1
2	A030-0021	2
3	GTMAA-002	4
4	000-226H	1
5	000-225H	1
6	AU-TRD4860	6
7	MS-AA35027	4
8	BT-FW34SAE12GA	16
9	BT-343GR8	8
10	BT-LN34ST	8
11	BT-FW12	4
12	BT-FW34SAE	16
13	BT-34212	8
14	BT-LN34	8
15	GM-5309270006-W	2
16	AU-NTA4860	2
17	AU-DECGR25H	2
18	BT-121-GR	4
19	MO-641	4



# FEUILLE / SHEET #	DATE CREATION	CREATEUR / CREATOR	REVISION DATE	PAGE
AR050-AF12K46-12	2012-08-28	diallom	2021-11-05	1 of 2
DESCRIPTION		REVISION PART / BY		REVISION
Essieu directionnel 12000 lbs voie 72"		patrya		2
#DESSIN / DRAWING #		ECHELLE / SCALE		
AR050-AF12K46-12		1:20		

AVIS: L'information ci-dessus a été fournie par le fabricant. MS GREGGON n'assume aucune responsabilité en ce qui concerne les droits de propriété, licence, brevet, droits de reproduction, droits de conception, droits de fabrication et/ou droits de distribution. MS GREGGON n'est pas responsable de la reproduction de ce document sans la permission écrite de MS GREGGON, qui réserve à son propriétaire le droit de reproduction, de distribution, de fabrication et/ou de distribution de ce document. MS GREGGON, who reserves all patent, trademark, copyright, and/or reproduction rights thereof.
--

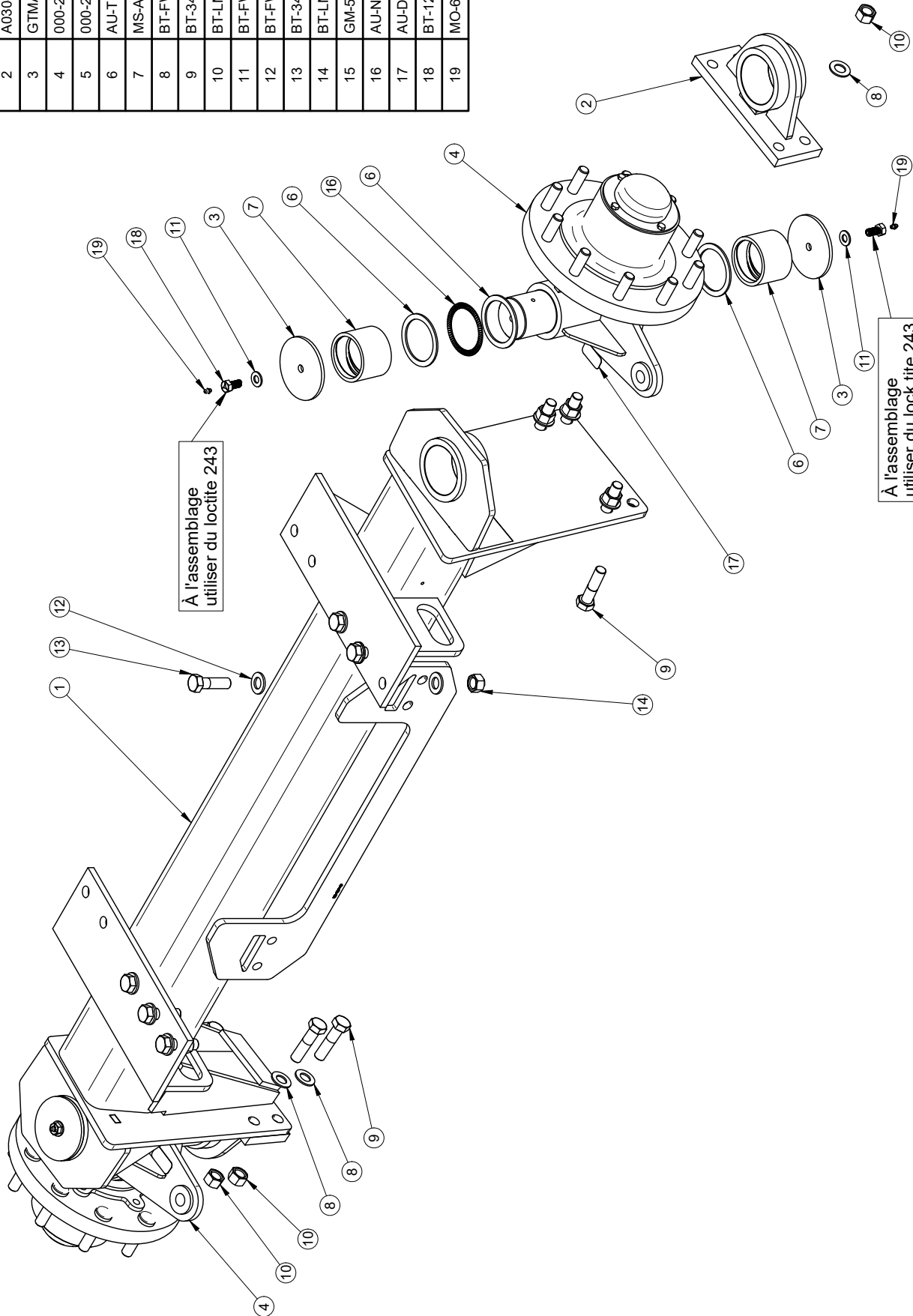
  

1- LES VALEURS SONT EN POUCES SAUF SI SPECIFIE	31/02/2021	A. Patry
1- VALUES ARE INCHES UNLESS OTHERWISE SPECIFIED	30/02/2017	P. Alard
2- GENERAL TOLERANCES	Date	Approbation
Frac.: ± 1/16"		
X.X: ± 0.01"		
X.XXX: ± 0.005"		

2	Revisé pour nouveau cylindre hydraulique
1	Revision complete de l'essieu et des sprints
Rev	Description

#	REF.	Q.
1	000-130	1
2	A030-0021	2
3	GTMAA-002	4
4	000-226H	1
5	000-225H	1
6	AU-TRD4860	6
7	MS-AA35027	4
8	BT-FW34SAE12GA	16
9	BT-343GR8	8
10	BT-LN34ST	8
11	BT-FW12	4
12	BT-FW34SAE	16
13	BT-34212	8
14	BT-LN34	8
15	GM-5309270006-W	2
16	AU-NTA4860	2
17	AU-DECGR25H	2
18	BT-121-GR	4
19	MO-641	4



# FEUILLE / SHEET #	DATE CREATION	CREATEUR / CREATOR	REVISION DATE	PAGE
AR050-AF12K46-11-002	2012-08-28	diallom	2021-11-05	2 of 2
DESCRIPTION			REVISION PAR / BY	REVISION
Essieu directionnel 12000 lbs voie 72"			patrya	
#DESSIN / DRAWING #			ECHELLE / SCALE	
AR050-AF12K46-12			1:1	2

Rev	Description	Date	Approbation
2	Revisé pour nouveau cylindre hydraulique	31/02/2021	A. Patry
1	Revision complète de l'essieu et des aprêts	30/02/2017	P. Alard

1- LES VALEURS SONT EN POUCE SAUF SI SPECIFIE  
 UNITS ARE IN INCHES UNLESS OTHERWISE SPECIFIED  
 2- GENERAL TOLERANCES  
 Fina: ± 0.116"  
 X.X: ± 0.01"  
 X.XX: ± 0.1"  
 X.XXX: ± 0.005"



AVIS: Information can change without notice. We reserve the right to change specifications without notice. All rights reserved. MS GREGGON, the MS GREGGON logo and the MS GREGGON name are trademarks of MS GREGGON. All other trademarks are the property of their respective owners. MS GREGGON, who reserves all patent rights in this drawing, disclaims any liability for manufacturing and/or reproduction errors.



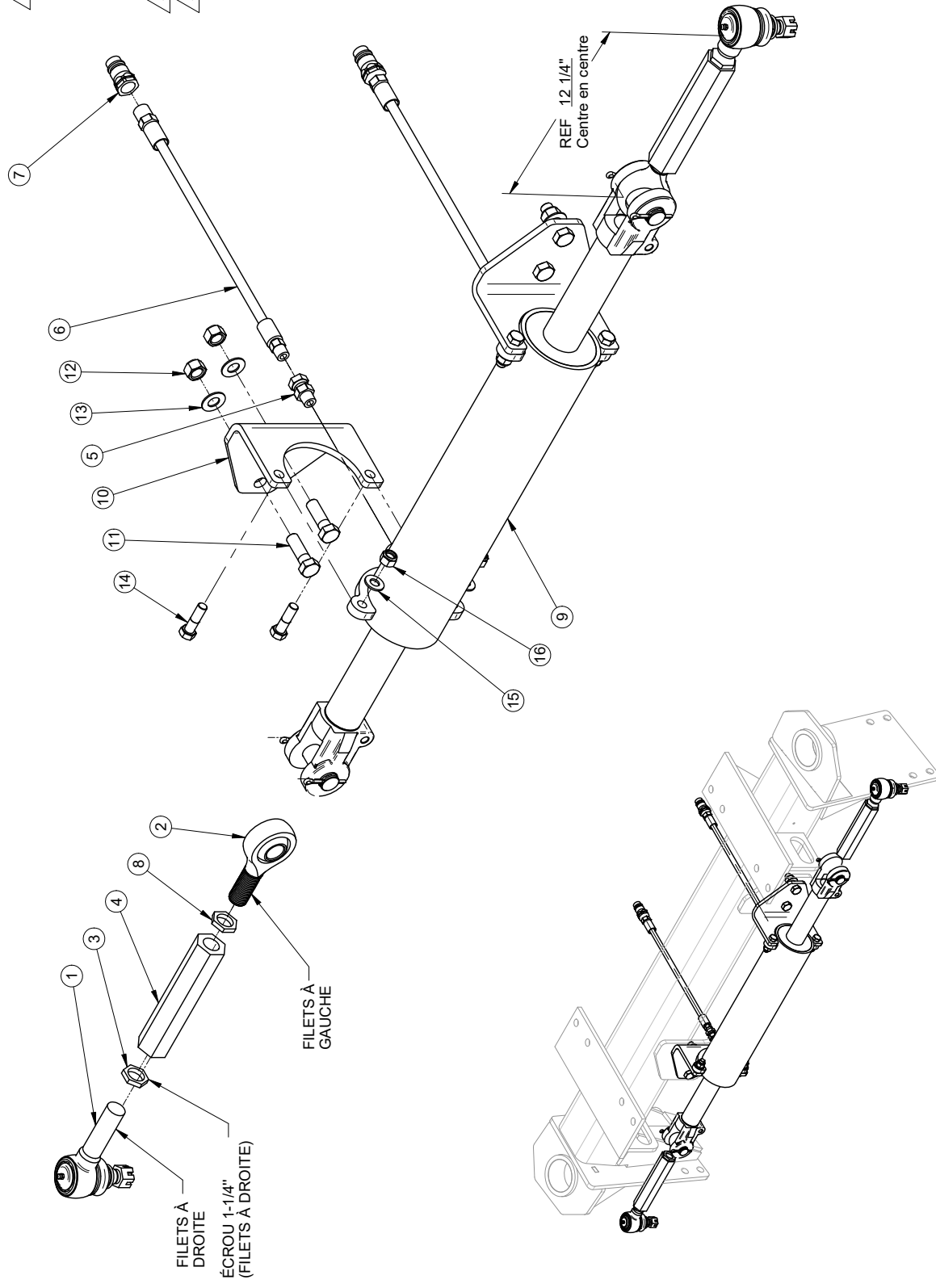
#	REF.	Q.
1	GM-ES2061R	2
2	AU-60645K622	2
3	MAV-569D	2
4	A050-0020	2
5	MO-HSR661	2
6	YH-06A03A08A-0288-01	2
7	MO-80104	2
8	A050-0022	2
9	AU-CYL040-002	1
10	000-130A	2
11	BT-582	4
12	BT-LN58	4
13	BT-FW58	4
14	BT-12134	4
15	BT-FW12	4
16	BT-LN12	4

2

2

3

3



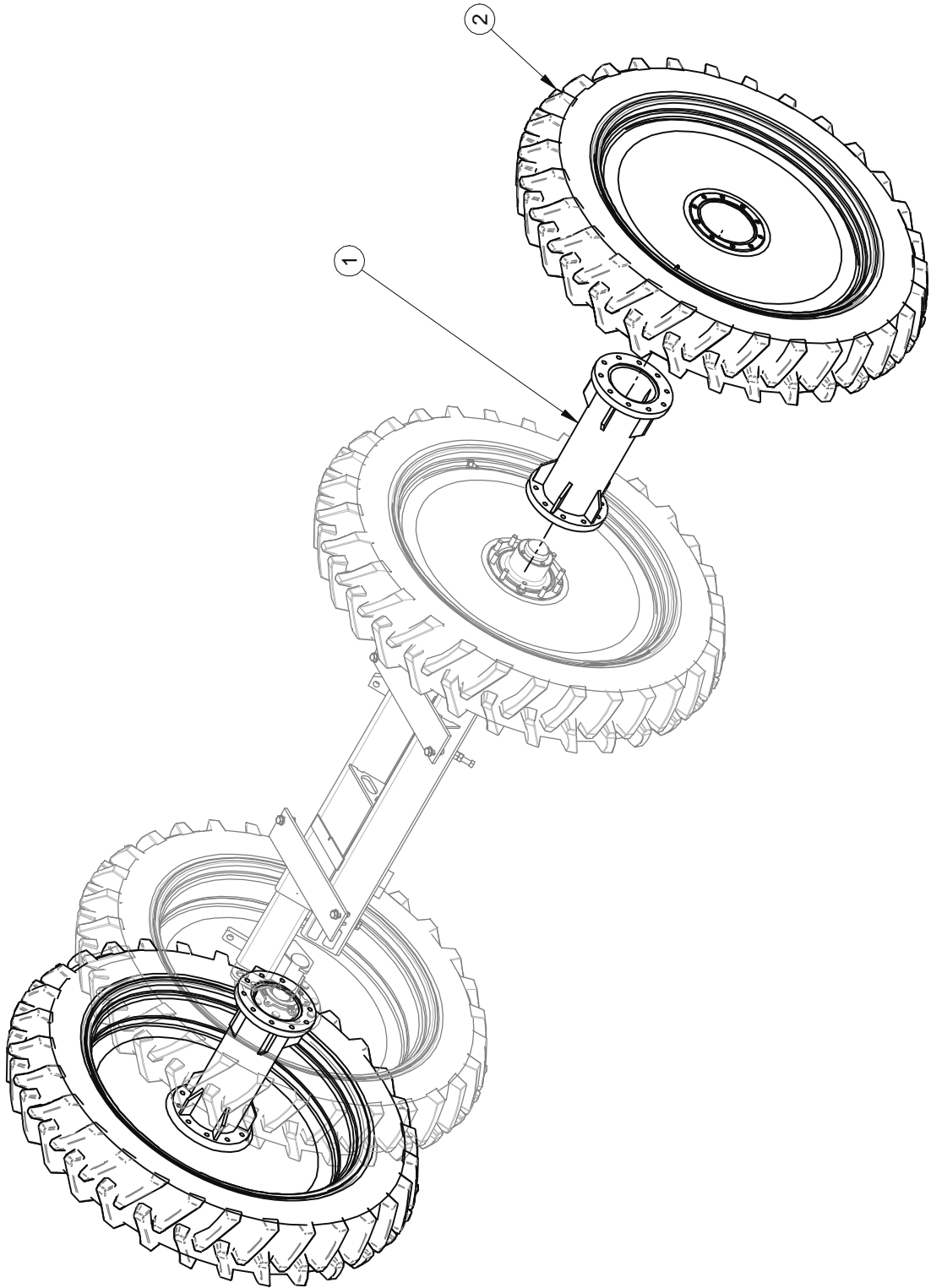
# FEUILLE / SHEET #	DATE CREATION	CREATEUR / CREATOR	REVISION DATE	PAGE
AR054-0001	2021-10-08	patiya	2021-11-11	1 of 1
DESCRIPTION			REVISION PAR / BY	REVISION
Assemblage cylindre, essieu directionnel			patiya	
#DESSIN / DRAWING #			ECHELLE / SCALE	REVISION
AR054-0001			1:8	3

1-LES VALEURS SONT EN POUCE SAUF SI SPECIFIE	VALUES ARE INCHES UNLESS SPECIFIED OTHERWISE	2- TOLERANCES GENERALES	GENERAL TOLERANCES
Frac.: ± 1/16"		X.X: ± 0.1"	
Dec.: ± 0.01"		X.XX: ± 0.01"	
		X.XXX: ± 0.005"	

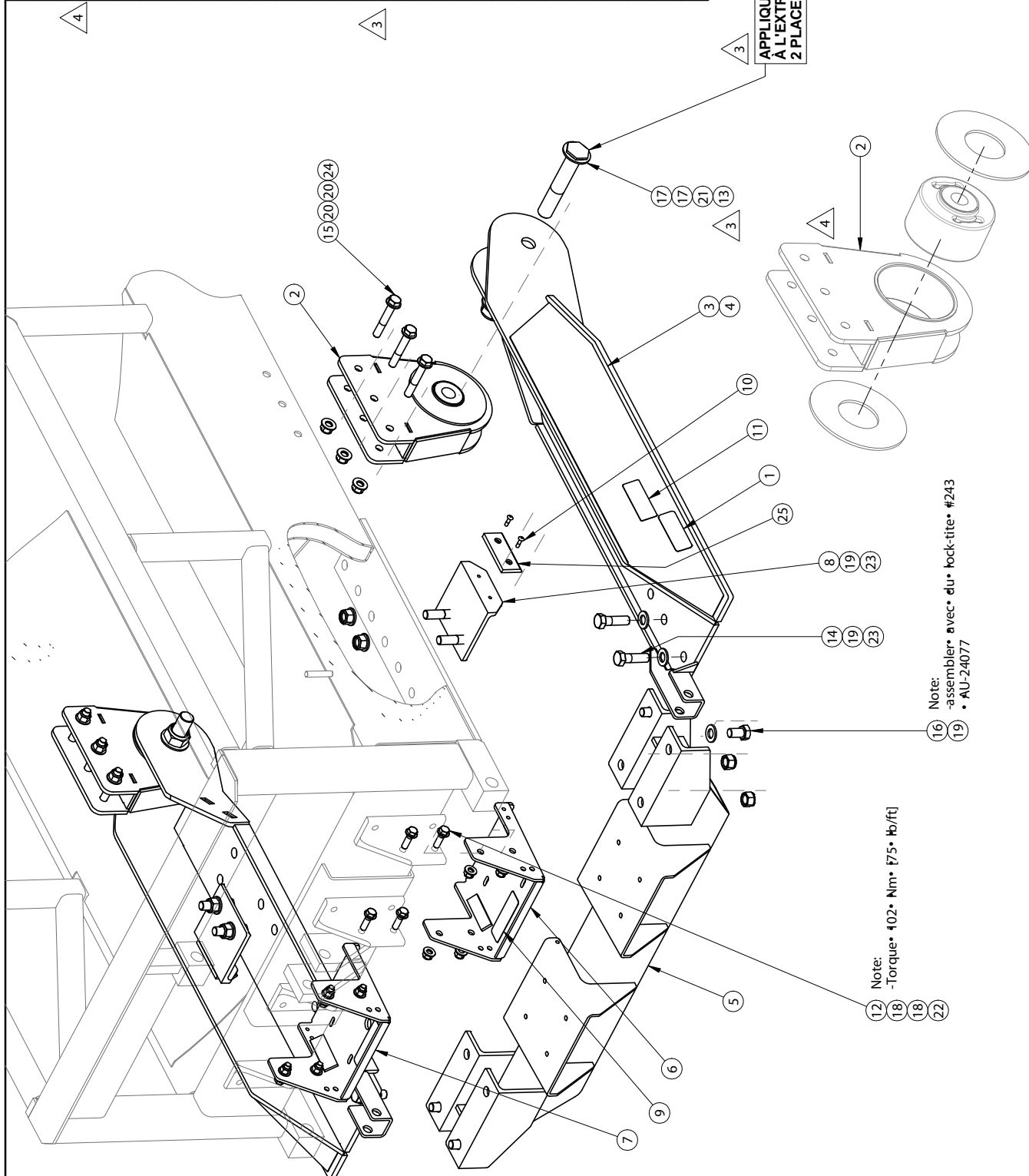
Date	Approbation
12/10/2021	patiya
18/07/2018	Patrick C.

Rev	Description
3	AU-CYL040-002 et MiniAU-TRD4002 - nouveau suppr 000-130-P201
2	AU-60645K622 et Mini AU-60645K621, A050-0020 et Mini 000-222, ajout de A050-0022

ITEM #	PART #	QTY
1	AU-18265	2
2	GM-5309270006-W	2



ITEM#	PART#	QTY
1	000-020	2
2	AR052-0007	2
3	A052-0002-D	1
4	A052-0002-G	1
5	A052-0003	1
6	A052-0006-D	1
7	A052-0006-G	1
8	A052-0010	2
9	A120-0016	2
10	AU-27110817	4
11	AU-DECAVER26	2
12	BT-12134	8
13	A052-0011	2
14	BT-34212	4
15	BT-584	6
16	BT-F34114	4
17	BT-FW114A325	4
18	BT-FW12	16
19	BT-FW34SAE	12
20	BT-FW58	12
21	BT-LN114	2
22	BT-LN12	8
23	BT-LN34	8
24	BT-LN58	6
25	GHMUN06200-0404-01	2



Note:  
 -Torque: 402• Nm/ 75• lb/ft  
 (12) (18) (18) (22)

Note:  
 -assembler avec du lock-tite #243  
 • AU-24077  
 (16) (19)

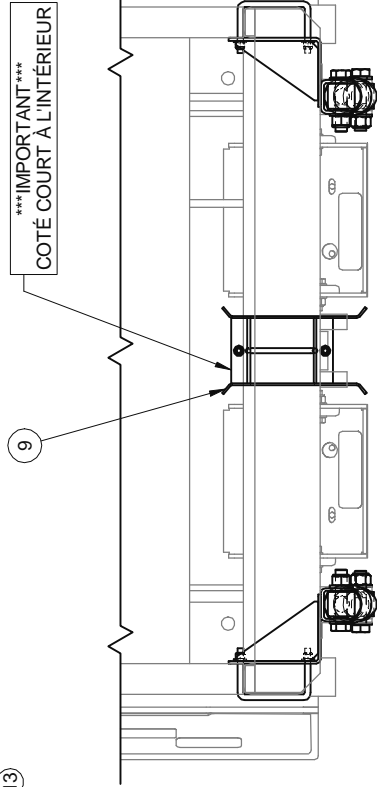
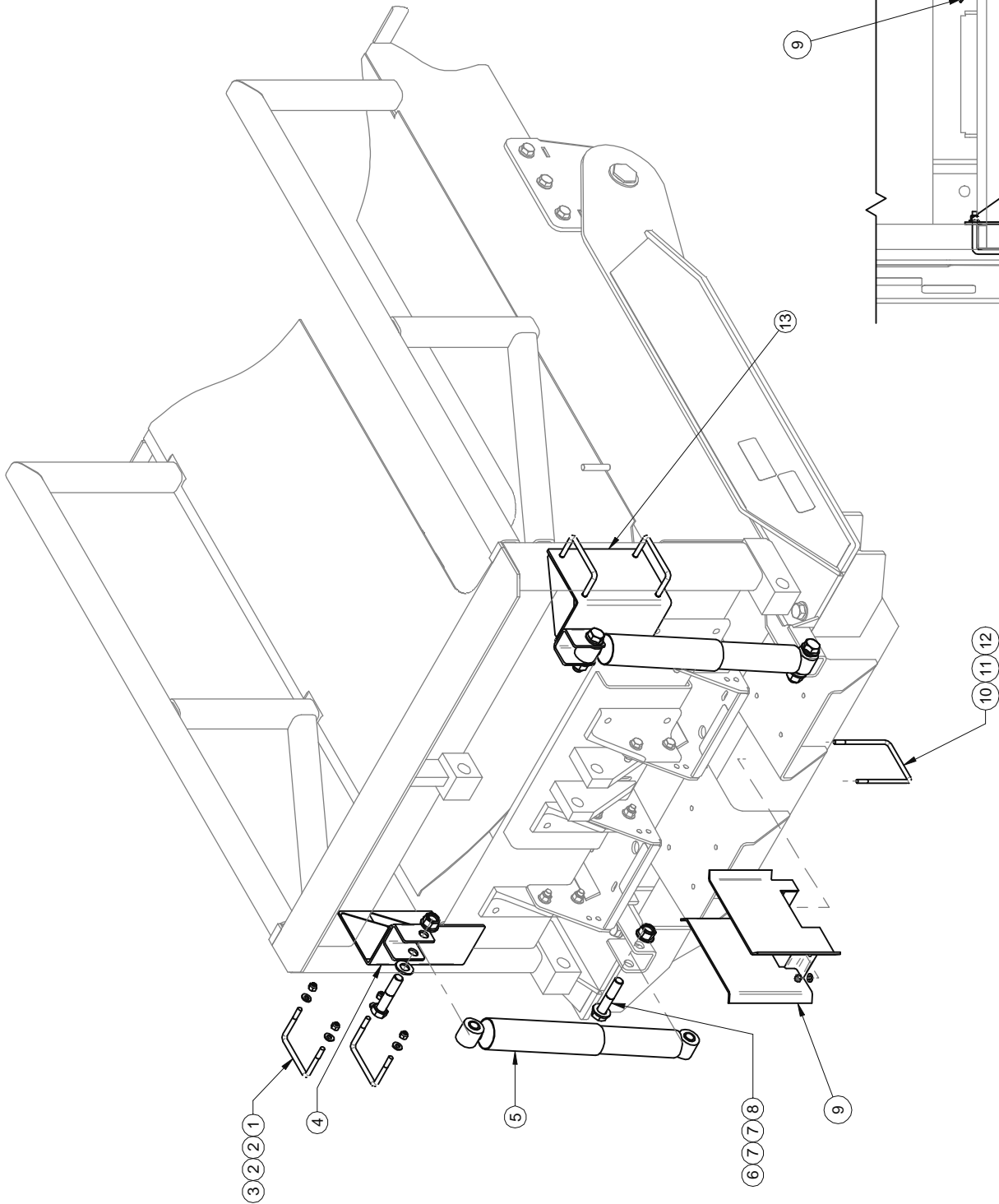
3  
 APPLIQUER RETOUCHE DE PEINTURE NOIRE  
 A L'EXTRÉMITÉ DE L'ITEM A052-0011  
 2 PLACES

Rev	Date	Description	# FEUILLE / SHEET #	DATE CREATION	CREATEUR / CREATOR	REVISION DATE	PAGE
••4	17/06/15	Ajout d'un pré-assemblage du pivot	AR052-0001	2011/09/30	lanoleg	2015/06/17	1 • of •
			DESCRIPTION			REVISED PAR / BY	REVISION
			Ensemble et bras oscillant pour suspension			IOyB	4
			Dessin / Drawing #			ECHELLE / SCALE	REVISION
			AR052-0001			1:10	4



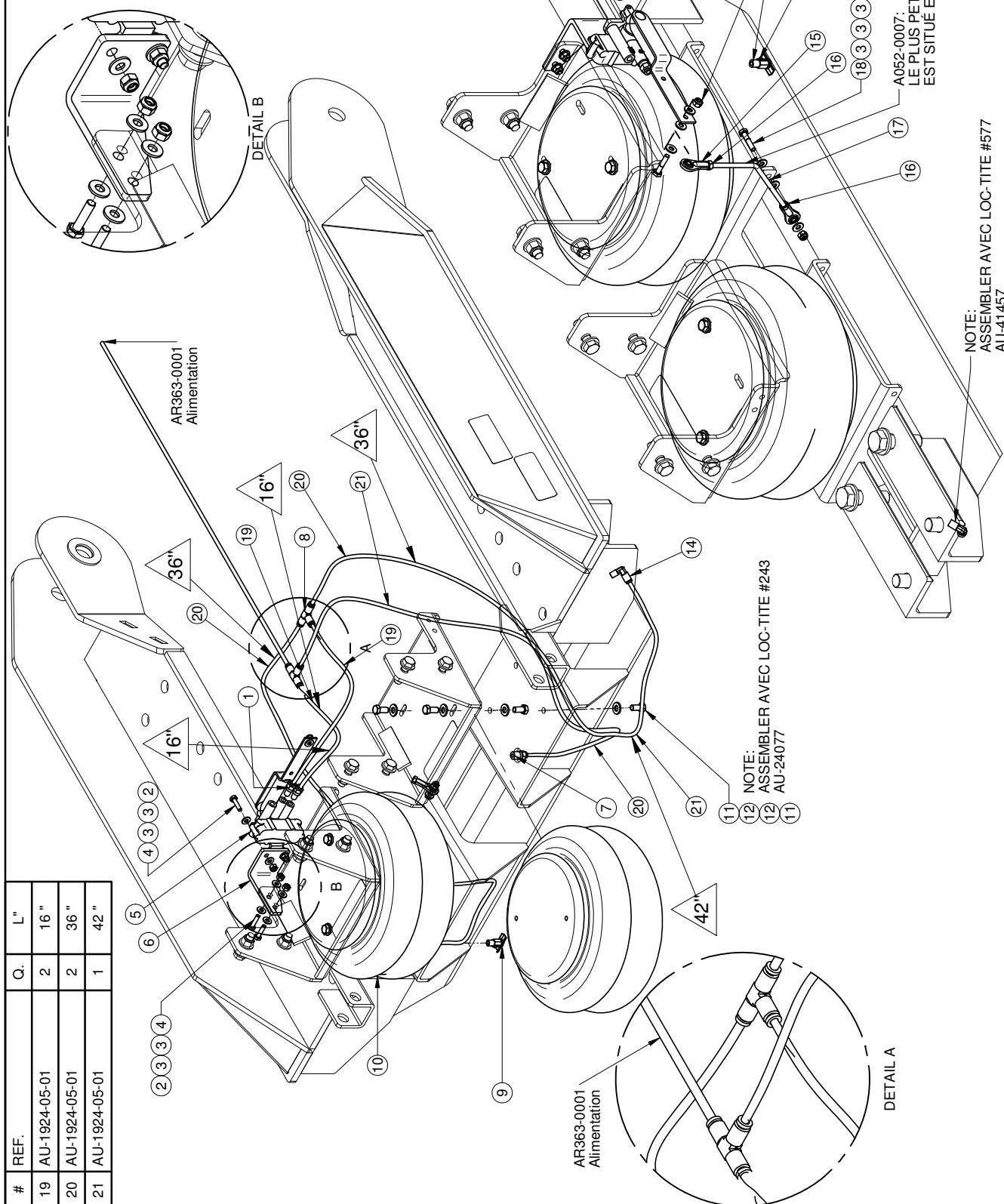
1- LES VALEURS SONT EN POUCES SAUF SPECIFICATION  
 2- TOLERANCES GENERALES  
 3- FINISSE DE FINITION  
 4- MATERIAU  
 5- TOLERANCES SPECIQUES  
 6- FINISSE DE FINITION SPECIQUES  
 7- MATERIAU SPECIQUES  
 8- TOLERANCES SPECIQUES  
 9- FINISSE DE FINITION SPECIQUES  
 10- MATERIAU SPECIQUES  
 11- TOLERANCES SPECIQUES  
 12- FINISSE DE FINITION SPECIQUES  
 13- MATERIAU SPECIQUES  
 14- TOLERANCES SPECIQUES  
 15- FINISSE DE FINITION SPECIQUES  
 16- MATERIAU SPECIQUES  
 17- TOLERANCES SPECIQUES  
 18- FINISSE DE FINITION SPECIQUES  
 19- MATERIAU SPECIQUES  
 20- TOLERANCES SPECIQUES  
 21- FINISSE DE FINITION SPECIQUES  
 22- MATERIAU SPECIQUES  
 23- TOLERANCES SPECIQUES  
 24- FINISSE DE FINITION SPECIQUES  
 25- MATERIAU SPECIQUES

ITEM #	PART #	QTY
1	AU-UB3843	4
2	BT-FW38	8
3	BT-LN38	8
4	A052-0004-G	1
5	GT-600134	2
6	BT-LN34	4
7	BT-FW34SAE	8
8	BT-34312	4
9	A052-0012	1
10	AU-UB51645	1
11	BT-FW516	2
12	BT-LN516	2
13	A052-0004-D	1



#	REF.	Q.	L"
19	AU-1924-05-01	2	16"
20	AU-1924-05-01	2	36"
21	AU-1924-05-01	1	42"

#	REF.	Q.
1	AU-PC1468-4A	2
2	BT-LN14	6
3	BT-FW14	14
4	BT-141	4
5	GT-90054007	1
6	A052-0005	1
7	AU-PC1468-4B	2
8	AU-PC1464-4	2
9	AU-243A	1
10	GT-7400	2
11	BT-3834	8
12	BT-FW38	8
14	AU-PC1469-4A	1
15	SN-023-304	2
16	BT-FN14	2
17	A052-0007	1
18	BT-14114	2



1- LES VALEURS SONT EN POUCES SAUF SI SPECIFIE

VALUES ARE INCHES UNLESS OTHERWISE SPECIFIED

2- TOLERANCES GENERALES

GENERAL TOLERANCES

Frac.: ± 1/16"

Dec.: ± 0.01"

X.XX: ± 0.01"

X.XXX: ± 0.005"

AVIS: L'information c-incluse a été fournie par le fabricant et est le droit de propriété, licence, brevet, etc. de MS GREGGON. Toute réimpression, utilisation ou toute autre forme de reproduction sans la permission écrite de MS GREGGON est formellement interdite.

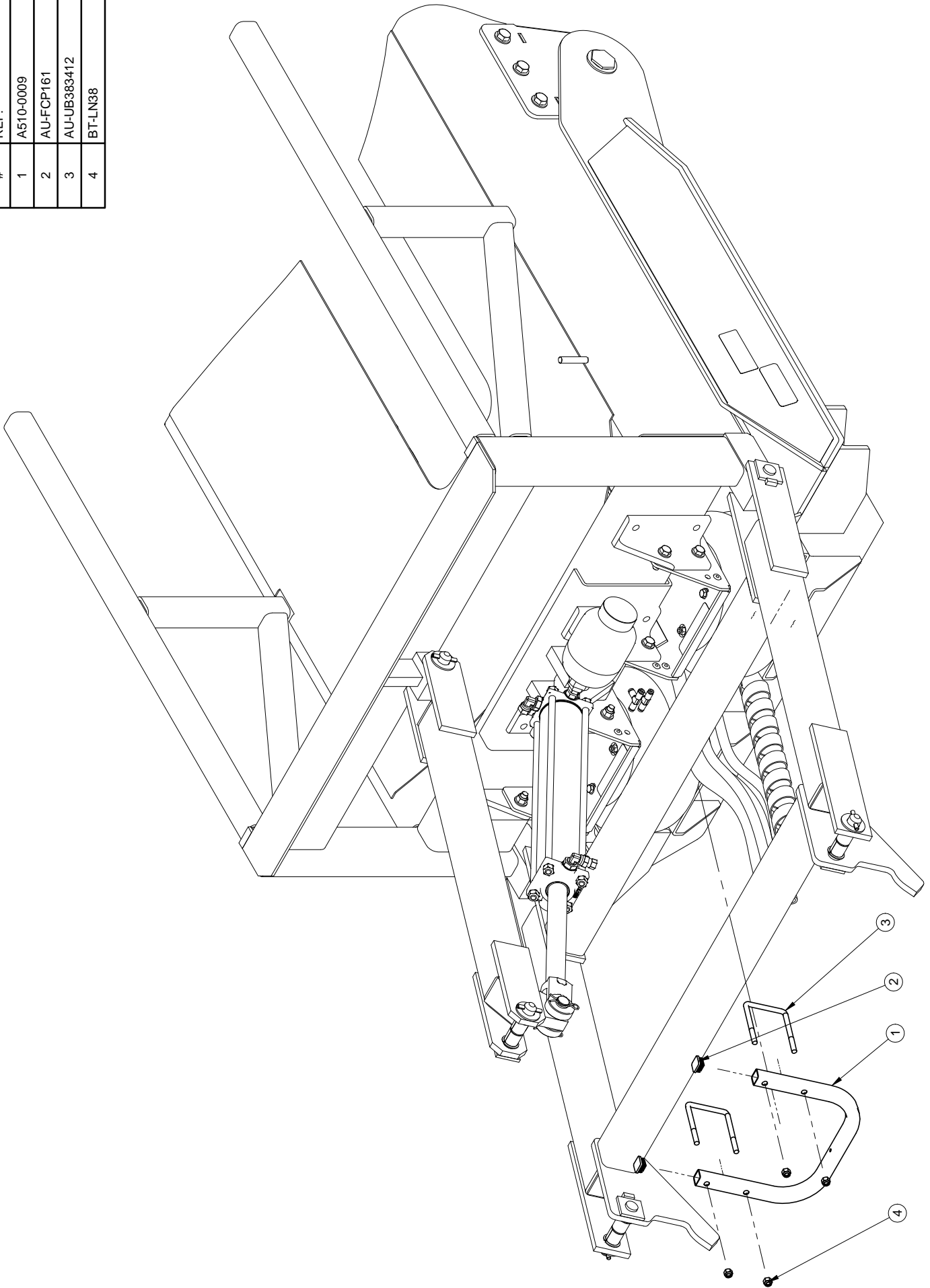
MS GREGGON

# FEUILLE / SHEET #	DATE CREATION	CREATEUR / CREATOR	REVISION DATE	PAGE
AR052-0004	2011-09-30	lanoieg	2018-11-29	1 of 2
DESCRIPTION	Ens. de ballon et valve compté de hauteur avec délais		REVISION PAR / BY	allardp
#DESSIN / DRAWING #	AR052-0004		ECHELLE / SCALE	1:8
				REVISION
				3

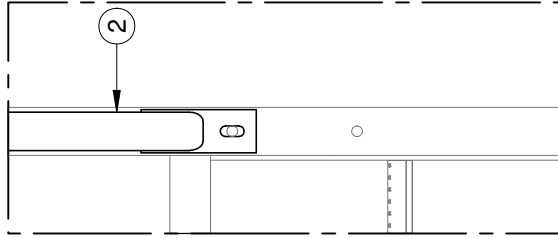
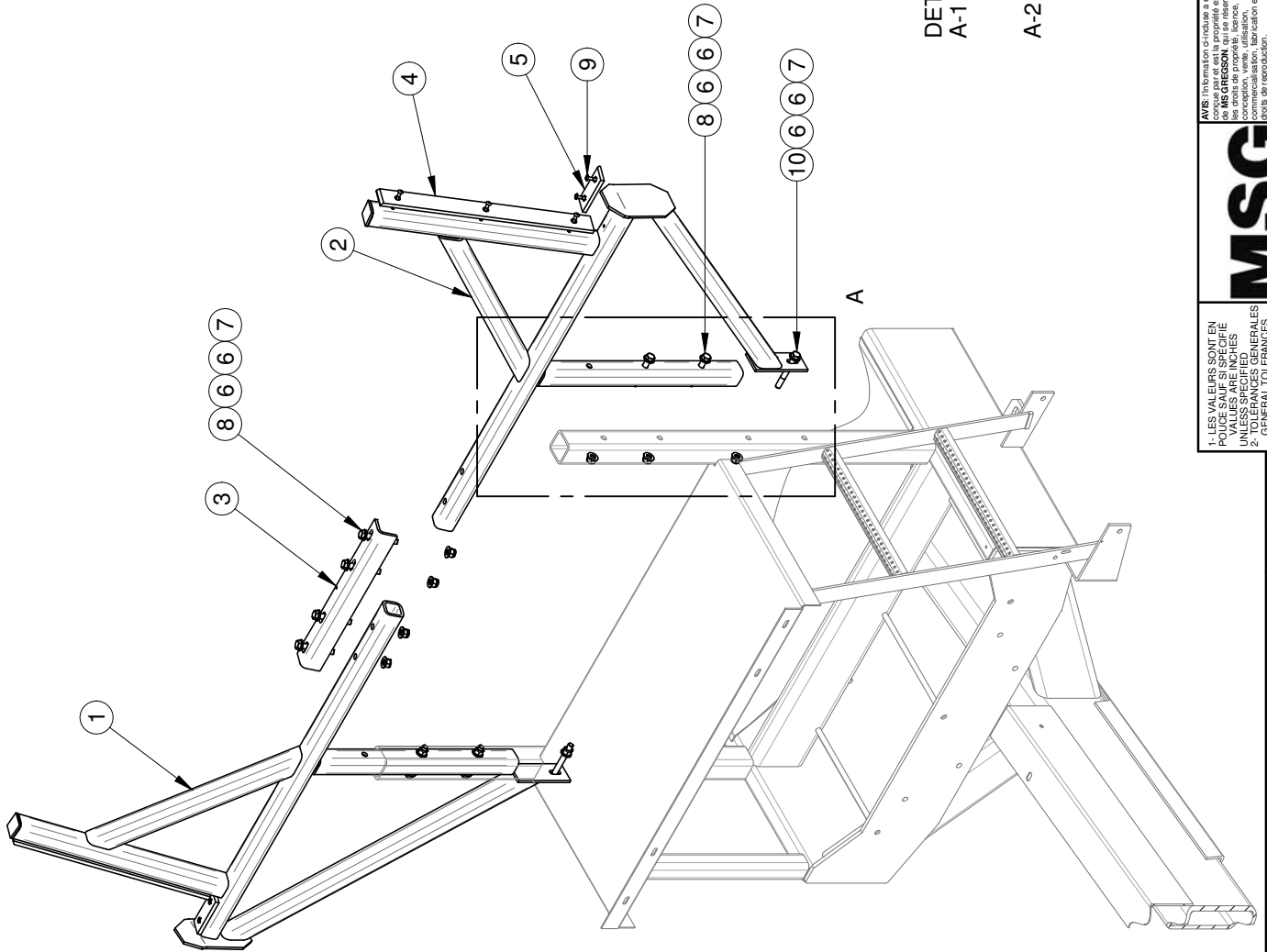
Rev3	20/11/2018	P.Allard
Rev	Date:	Approbation

Description

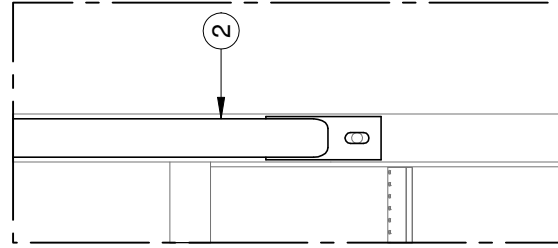
#	REF.	Q.
1	A510-0009	1
2	AU-FCP161	2
3	AU-UB383412	2
4	BT-LN38	4



#	REF.	Q.
1	A080-0026-D	1
2	A080-0026-G	1
3	A080-0028	1
4	GHMUN-006	2
5	GHMUN06200-0404-01	2
6	BT-FW12	20
7	BT-LN12	10
8	BT-12312	8
9	AU-27110817	10
10	BT-124	2



A-1



A-2

**DETAIL:**

A-1 upper instalation for spraying / fixation du haut pour pulvérisation  
for cab clearance tractor cab pour dégagement de la cabine du tracteur

A-2 lower instalation for delivery only / fixation du bas pour livraison seulement

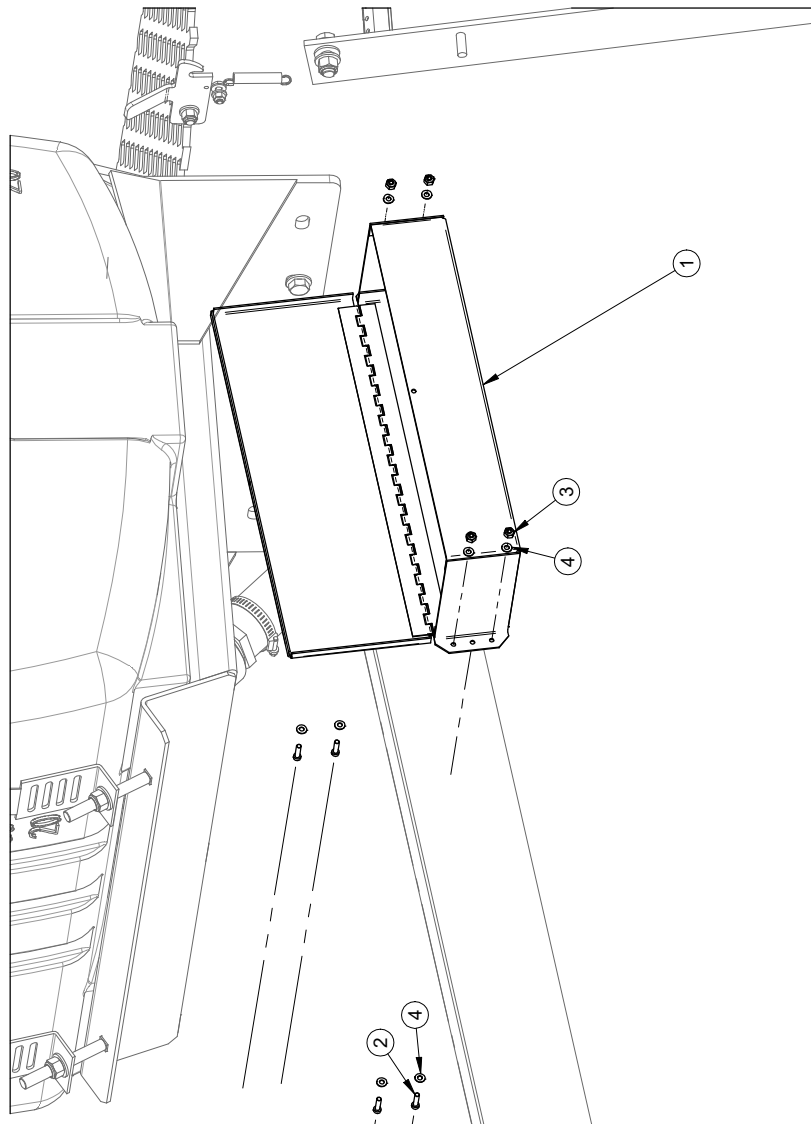
Rev	Description	Date	Approbation

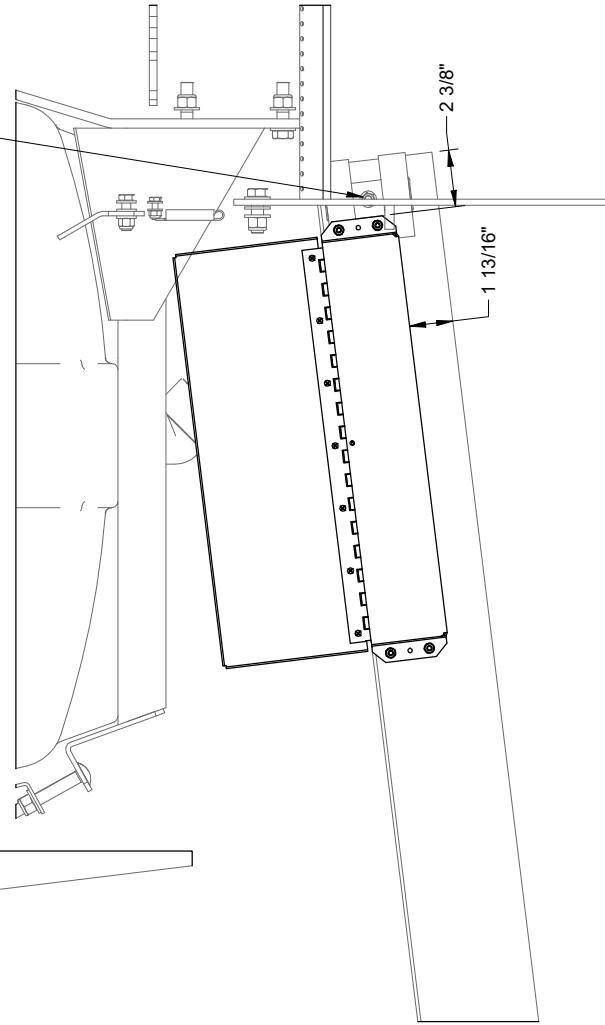
<p>1- LES VALEURS SONT EN POUCE SAUF SI SPECIFIÉ VALUES ARE INCHES UNLESS OTHERWISE SPECIFIED 2- TOLERANCES GENERALES</p> <p>Frac.: ± 1/16" X.XX: ± 0.01" X.XXX: ± 0.005"</p>	<p>AVIS: l'information ci-incluse est de propriété de M.S.GREGGSON et est réservée à son usage interne. Toute réimpression, reproduction, diffusion, utilisation ou toute autre action commerciale, sans autorisation écrite de M.S.GREGGSON, est formellement interdite. Who reserves all rights of reproduction, distribution, use, or any other commercial action without the written permission of M.S.GREGGSON, who reserves all patent rights thereon.</p>	<p># FEUILLE / SHEET # AR080-0018</p> <p>DESCRIPTION Chandelle 104" NV AV pour RET125</p> <p>#DESSIN / DRAWING # AR080-0018</p>	<p>DATE CREATION 2011-01-31</p> <p>CREATEUR / CREATOR charestic</p> <p>REVISION PAR / BY allardrp</p> <p>ECHELLE / SCALE 1:40</p>	<p>PAGE 1 of 1</p> <p>REVISION 1</p>
---	--	---	---	--

INSTALLATION SUR/ON  
NOVATION N1000/N1250

#	REF.	Q.
1	AR090-0003	1
2	BT-102434SS	4
3	BT-LN316SS	4
4	BT-FW316SS	8



RETIRER LES BOYAUX HYDRAULIQUES DU  
SUPPORT AVANT L'INSTALLATION DU COFFRE  
REMOVE HYDRAULIC HOSES FROM THE  
BRACKET BEFORE INSTALLING THE TOOLBOX



DESCRIPTION DE LA REVISION / REVISION DESCRIPTION

1- LES VALEURS SONT EN  
POUCE SAUF SI SPECIFIÉ  
UNITS ARE IN INCHES  
UNLESS OTHERWISE SPECIFIED  
2- TOLERANCES GENERALES  
GENERAL TOLERANCES  
Frac.: ± 1/16"  
Dec.: ± 0.01"  
X.X: ± 0.1"  
X.XX: ± 0.01"  
X.XXX: ± 0.005"



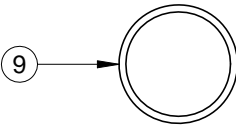
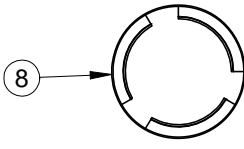
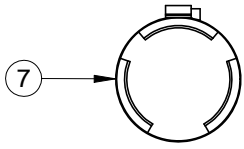
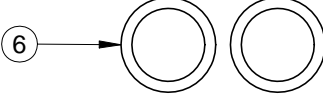
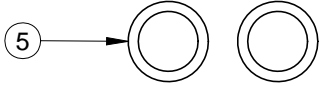
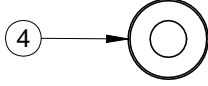
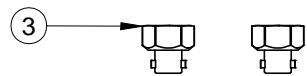
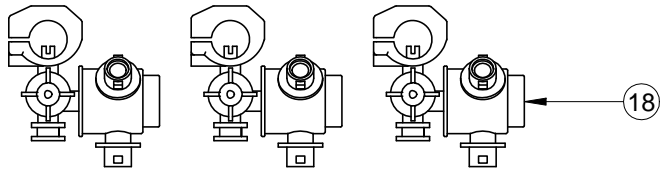
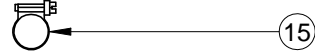
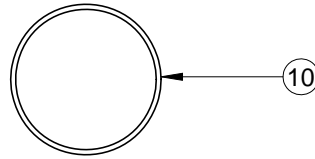
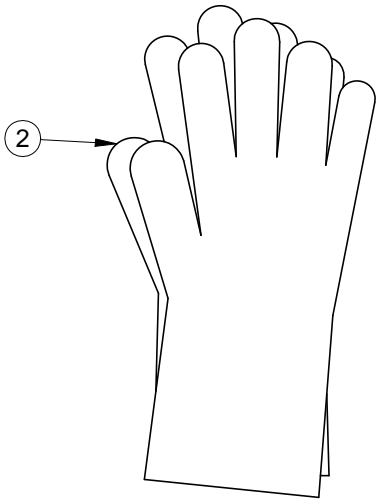
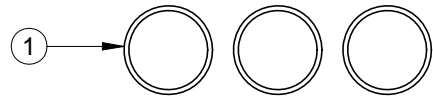
AVIS: L'information ci-incluse a été  
fournie par RAD TECHNOLOGIES INC. qui ne  
réserve tous les droits de propriété,  
intellectuelle, industrielle, commerciale,  
communication, fabrication et/ou tous  
droits de reproduction. Toute réimpression  
sans autorisation écrite de RAD  
Technologies Inc. est interdite.  
RAD TECHNOLOGIES INC. Who  
reserves all rights of intellectual property,  
industrial, commercial, communication and/or  
reproduction rights thereof.

# FEUILLE / SHEET #  
AR090-0001 N1000/N1250  
DESCRIPTION  
# DESSIN / DRAWING #  
AR090-0001-NOVATION

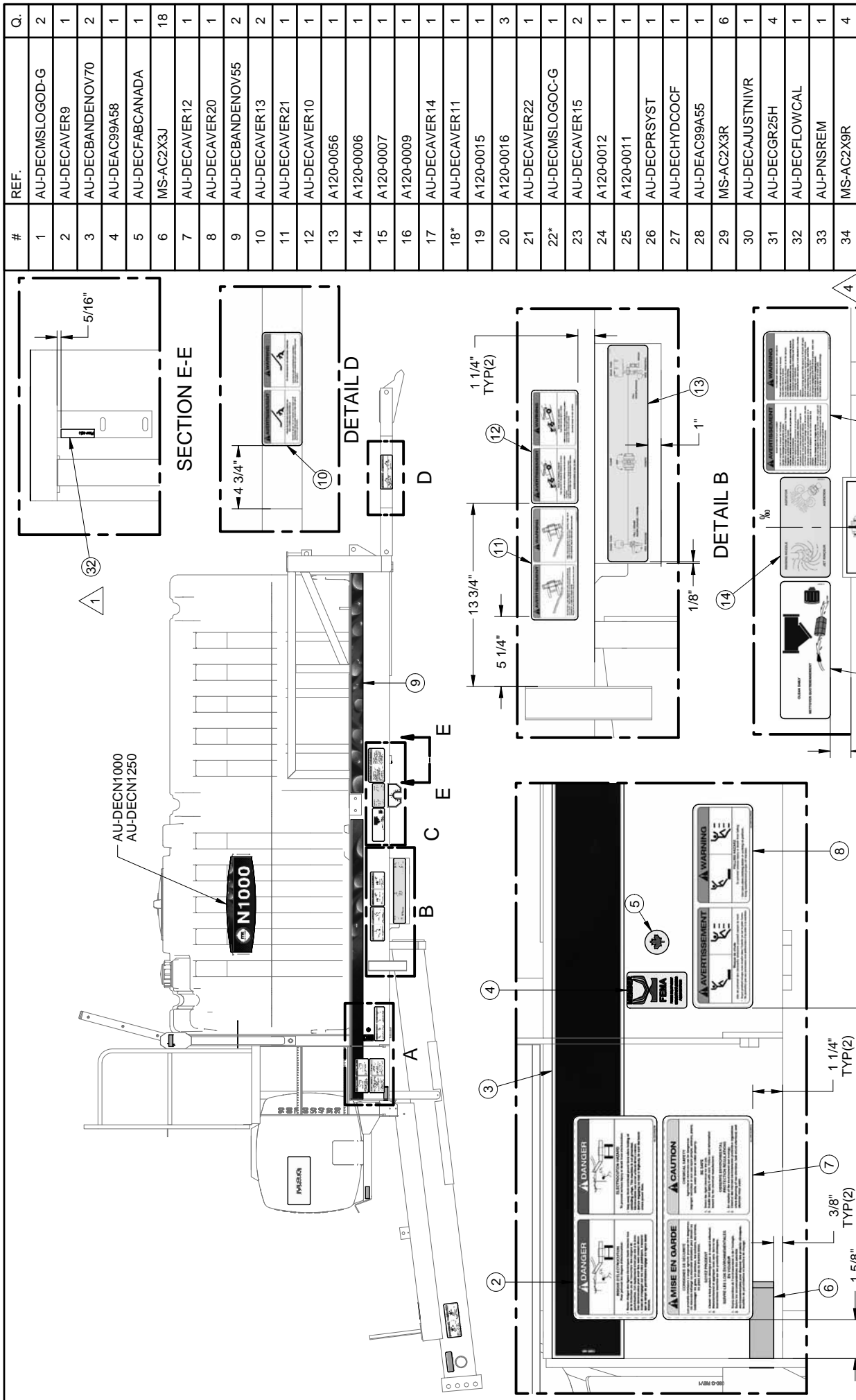
DATE CREATION  
2014/03/13  
REVISION PAR / BY  
TOya  
ECHELLE / SCALE  
1:8

CREATEUR / CREATOR  
stagialteing  
PAGE  
1 of 1  
REVISION  
1





#	REF.	Q.
1	AU-227	3
2	AU-3717510	1
3	AU-8294022	2
4	AU-TEF12480	1
5	BJ-150G	2
6	BJ-200G	2
7	BJ-FC200	1
8	BJ-FC220	1
9	BJ-LST150G	1
10	BJ-MLS220G1	1
11	DA-SHAS12	4
12	DA-SHAS16	1
13	DA-SHAS20	1
14	DA-SHAS32	1
15	DA-SHAS6	1
16	JB-CP19438EPR	6
17	JB-CP256111NY	6
18	JB-QJ36325MMNYB	3
19	MP-402909	2



#	REF.	Q.
1	AU-DECMSLOGD-G	2
2	AU-DECAVER9	1
3	AU-DECBANDENOV70	2
4	AU-DEAC99A58	1
5	AU-DECFABCANADA	1
6	MS-AC2X3J	18
7	AU-DECAVER12	1
8	AU-DECAVER20	1
9	AU-DECBANDENOV55	2
10	AU-DECAVER13	2
11	AU-DECAVER21	1
12	AU-DECAVER10	1
13	A120-0056	1
14	A120-0006	1
15	A120-0007	1
16	A120-0009	1
17	AU-DECAVER14	1
18*	AU-DECAVER11	1
19	A120-0015	1
20	A120-0016	3
21	AU-DECAVER22	1
22*	AU-DECMSLOGD-G	1
23	AU-DECAVER15	2
24	A120-0012	1
25	A120-0011	1
26	AU-DECPRSYST	1
27	AU-DECHYDCOCF	1
28	AU-DEAC99A55	1
29	MS-AC2X3R	6
30	AU-DECAJUJSTNVR	1
31	AU-DECGR25H	4
32	AU-DECFLOWCAL	1
33	AU-PNSREM	1
34	MS-AC2X9R	4

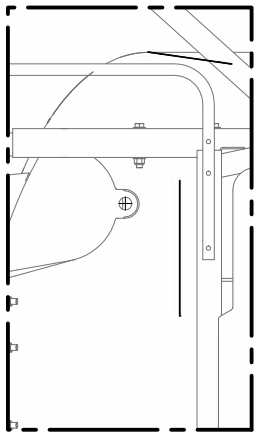
DATE CREATION	CREATEUR / CREATOR	REVISION DATE	PAGE
201 1-05-06	trudelji	2022-08-29	1 of 10
		trudelji	REVISION PAR / BY
		trudelji	REVISION
		1:40	REVISION
			4

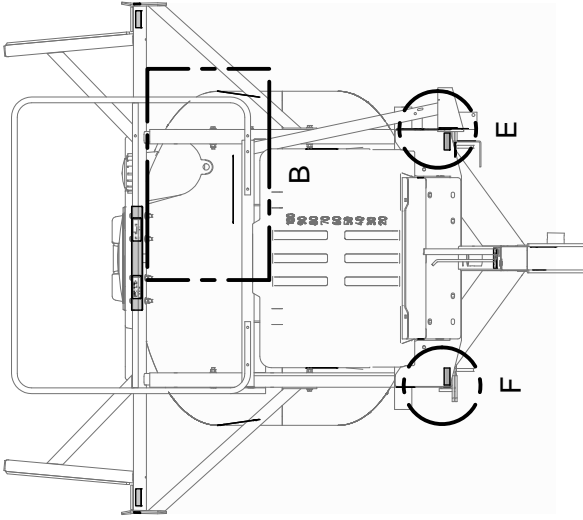
# FEUILLE / SHEET #	DESCRIPTION	# DRESSIN / DRAWING #
AR120-0005	Ens. d'autocollants pour NOVATION	AR120-0005

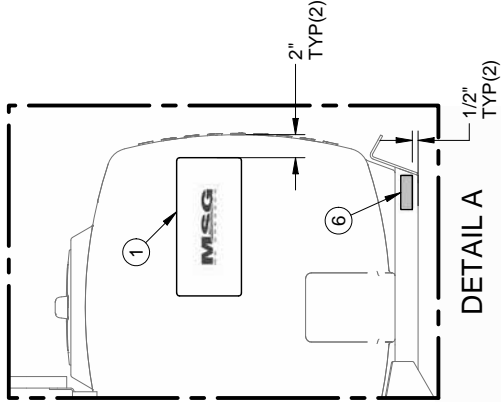
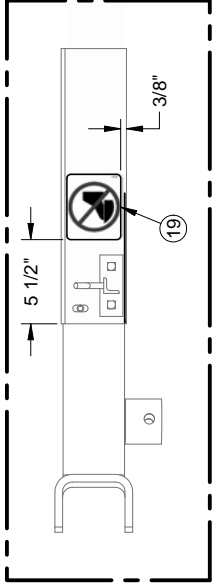
AVIS	DESCRIPTION
1- LES VALEURS SONT EN POUCES SAUF SI SPECIFIE UNIFORMEMENTMENT	1- ALL INFORMATION CONTAINED HEREIN IS THE PROPERTY OF M.S. GREGGSON, INC. AND IS NOT TO BE REPRODUCED OR TRANSMITTED IN ANY FORM OR BY ANY MEANS, ELECTRONIC OR MECHANICAL, INCLUDING PHOTOCOPYING, RECORDING, OR BY ANY INFORMATION STORAGE AND RETRIEVAL SYSTEM, WITHOUT THE EXPRESS WRITTEN PERMISSION OF M.S. GREGGSON, INC.
2- TOLERANCES GENERALES	2- TOLERANCES GENERALES
Frac.: ± 1/16"	Frac.: ± 0.01"
X.XX: ± 0.1"	X.XX: ± 0.01"
X.XXX: ± 0.005"	X.XXX: ± 0.005"



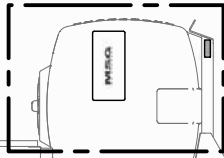
DETAIL B



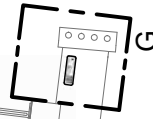
SECTION C-C



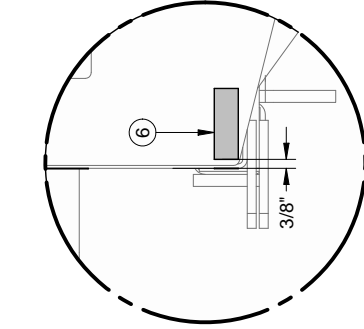
DETAIL A



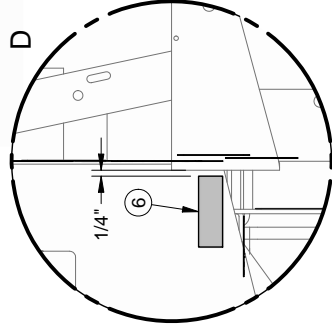
DETAIL H



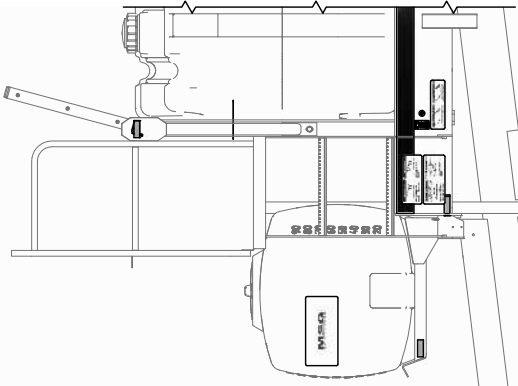
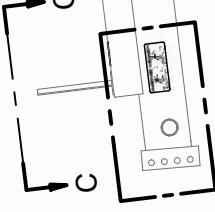
DETAIL G



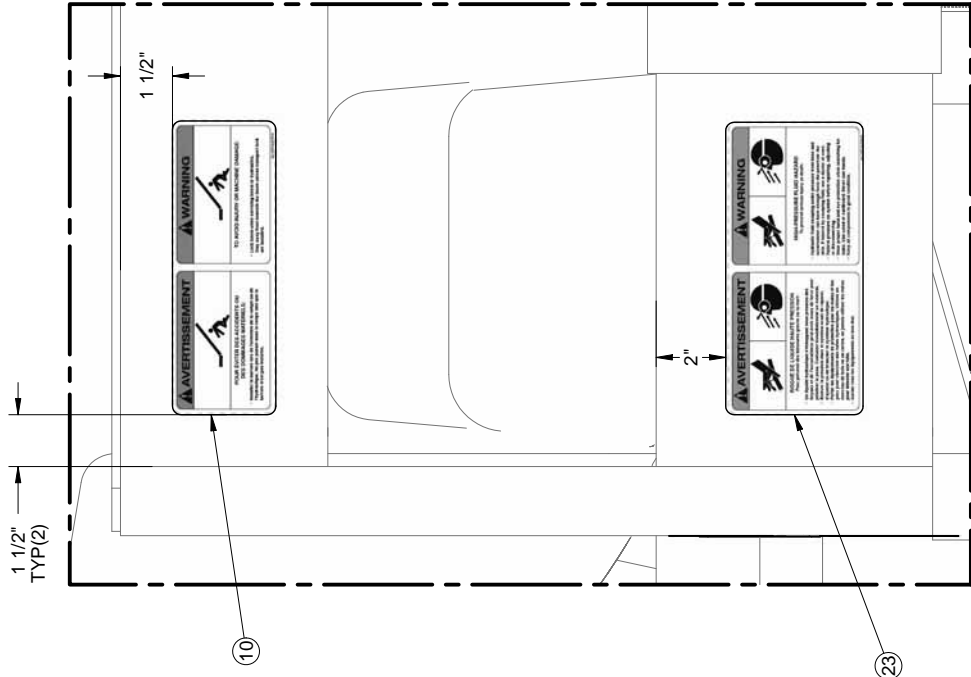
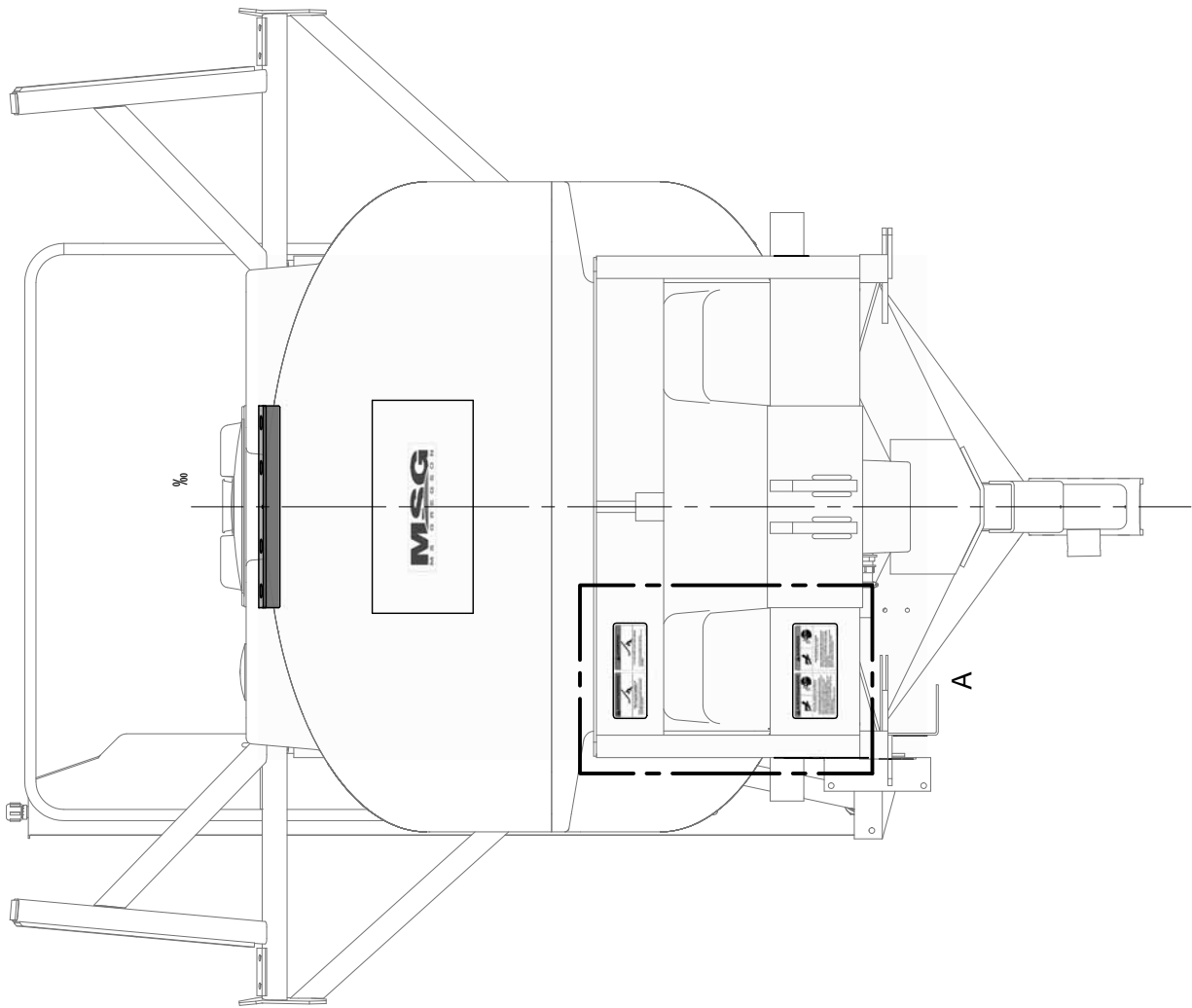
DETAIL E



DETAIL D

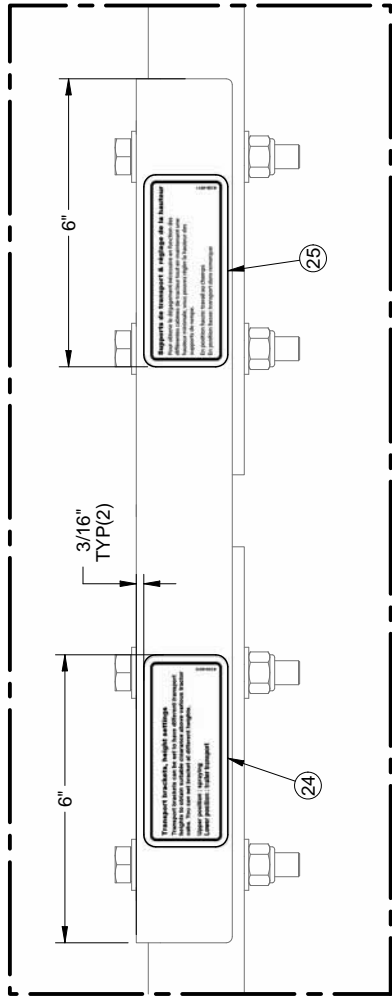


1- LES VALEURS SONT EN POUCES SAUF SI SPECIFIÉ UNITS ARE IN INCHES UNLESS OTHERWISE SPECIFIED 2- GENERAL TOLERANCES FRA.: ± 0.116" X.X: ± 0.1" X.XXX: ± 0.005"	<b>MSG</b> <b>M S G R E G S S O N</b>	# FEUILLE / SHEET # AR120-0005-001	DATE CREATION 201 1-05-06	CREATEUR / CREATOR trudelj	REVISION / CREATOR trudelj	REVISION DATE 2022-08-29	PAGE 2 of 10
		DESCRIPTION Ens. d'autocollants pour NOVATION #DESSIN / DRAWING # AR120-0005	REVISION PAR / BY trudelj	REVISION / SCALE ECHELLE / SCALE 1:1	REVISION 4		

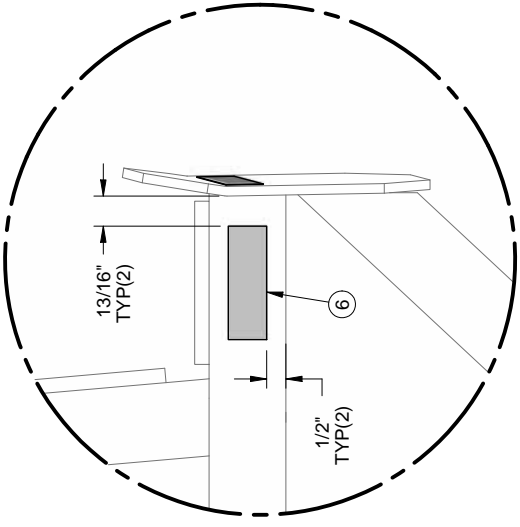
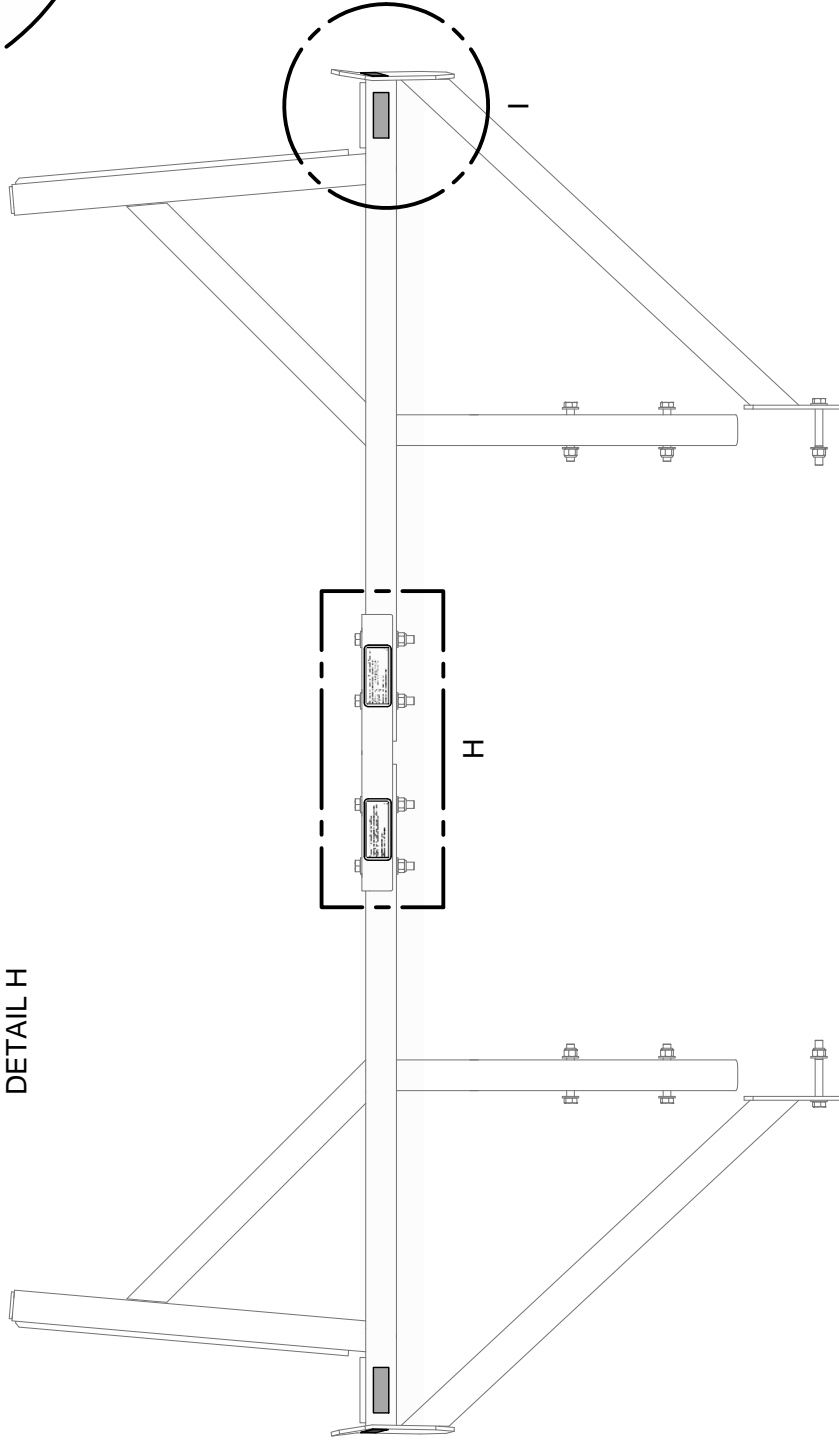


DETAIL A

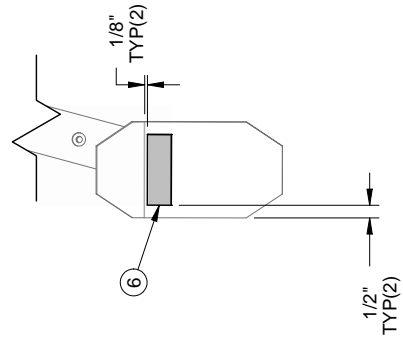
1- LES VALEURS SONT EN POUCES SAUF SI SPECIFIÉ UNITS ARE IN INCHES UNLESS OTHERWISE SPECIFIED 2- GENERAL TOLERANCES FRA.: ± 0.116 X.X: ± 0.01" X.XX: ± 0.005" X.XXX: ± 0.0025"		AVIS: l'information ci-incluse a été préparée par le fabricant et est sous réserve des droits de propriété, licence, brevet, droits de reproduction, etc. Toute réimpression, réimpression, reproduction, communication, utilisation, ou tout autre usage sans la permission écrite de MSG REGGSON, qui réserve all patent rights thereto.	# FEUILLE / SHEET #	AR120-0005-002	DATE CREATION	201 1-05-06	CREATEUR / CREATOR	trudelj	REVISION DATE	2022-08-29	PAGE	3 of 10
			DESCRIPTION	Ens. d'autocollants pour NOVATION		REVISION PAR / BY	trudelj	ECHELLE / SCALE	1:1	REVISION	4	
Rev 4 Remplacer MS-AC119RA par MS-AC2XRK	Date: 2022-08-29 Approbation: trudelj	Description:										



DETAIL H



DETAIL I



1- LES VALEURS SONT EN  
POUCE SAUF SI SPECIFIÉ  
UNITS ARE IN INCHES  
UNLESS OTHERWISE NOTED  
2- TOLERANCES GÉNÉRALES  
Général Tolerances  
Frac.: ± 1/16"  
X.X: ± 0.01"  
X.XX: ± 0.01"  
X.XXX: ± 0.005"

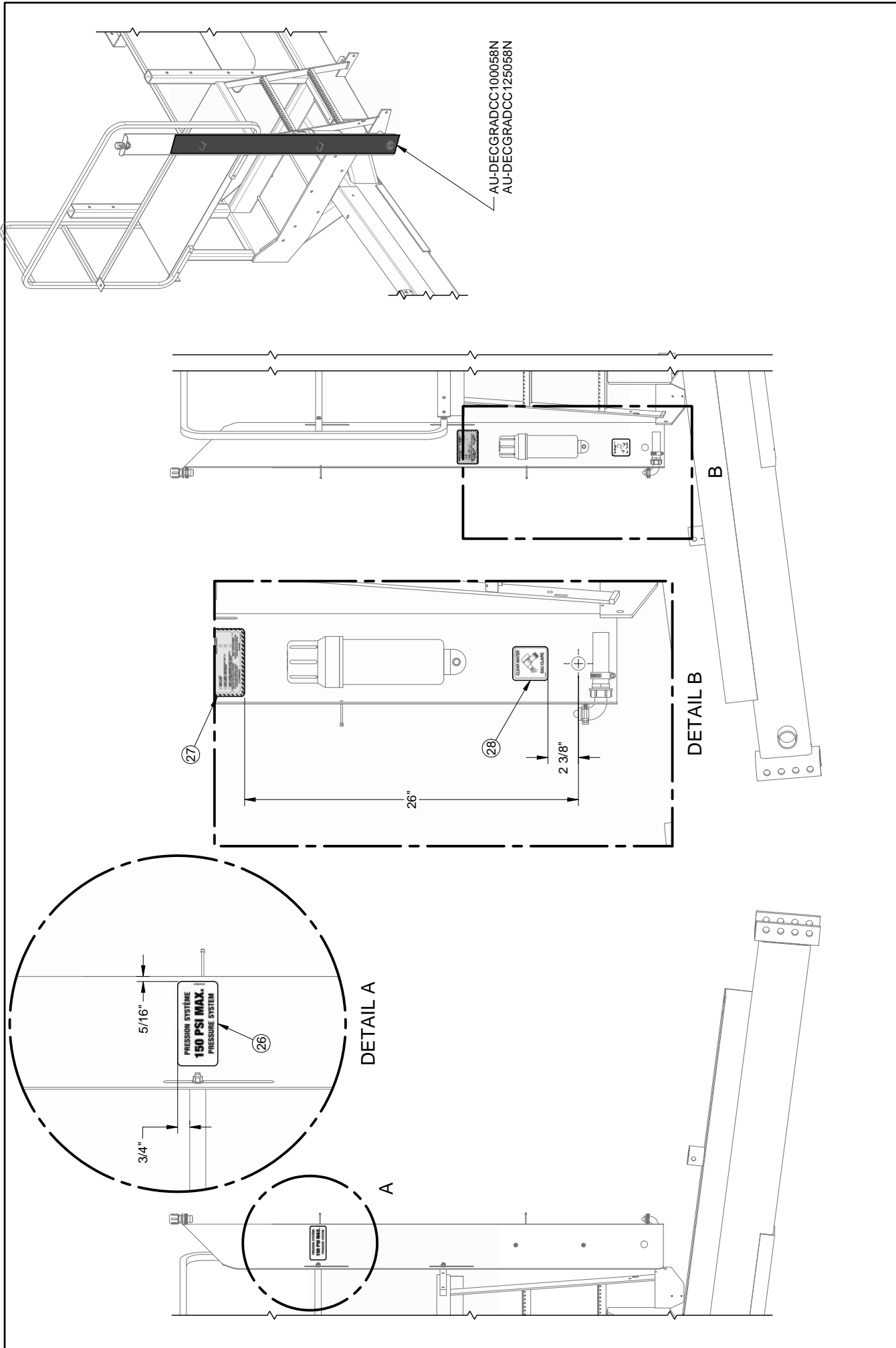
AVIS: L'information c-encuse a été  
fournie par le fabricant et n'est  
pas garantie par MSG REGSON. Les droits de propriété, licence,  
de MSG REGSON, son logo, son nom,  
commercialisation, utilisation, et/ou tout  
droit de reproduction, sont réservés à  
MSG REGSON. Toute réimpression ou utilisation non autorisée sans la  
permission écrite de MSG REGSON est formellement interdite.

# FEUILLE / SHEET #  
AR120-0005-003  
DESCRIPTION  
Ens. d'autocollants pour NOVATION  
#DESSIN / DRAWING #  
AR120-0005

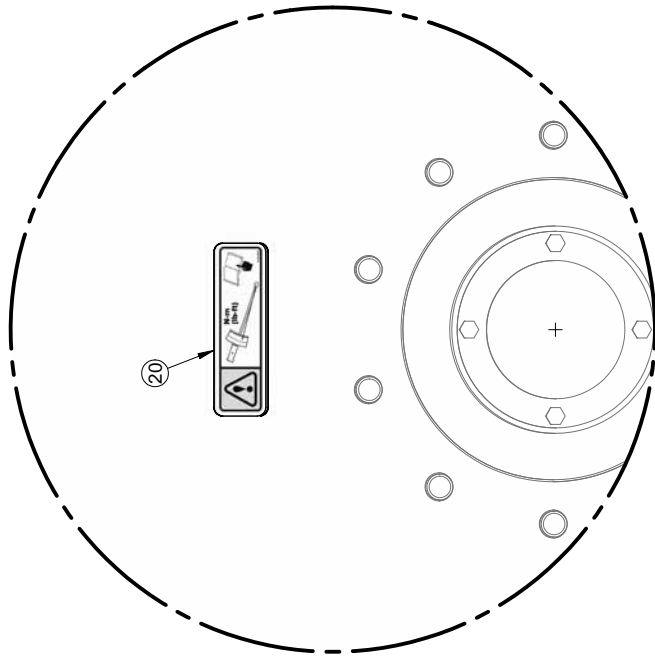
DATE CREATION	201 1-05-06	CREATEUR / CREATOR	trudellj	REVISION DATE	2022-08-29	PAGE	4 of 10
REVISION PAR / BY	trudellj	REVISION FSCALE	1:8	REVISION	4		



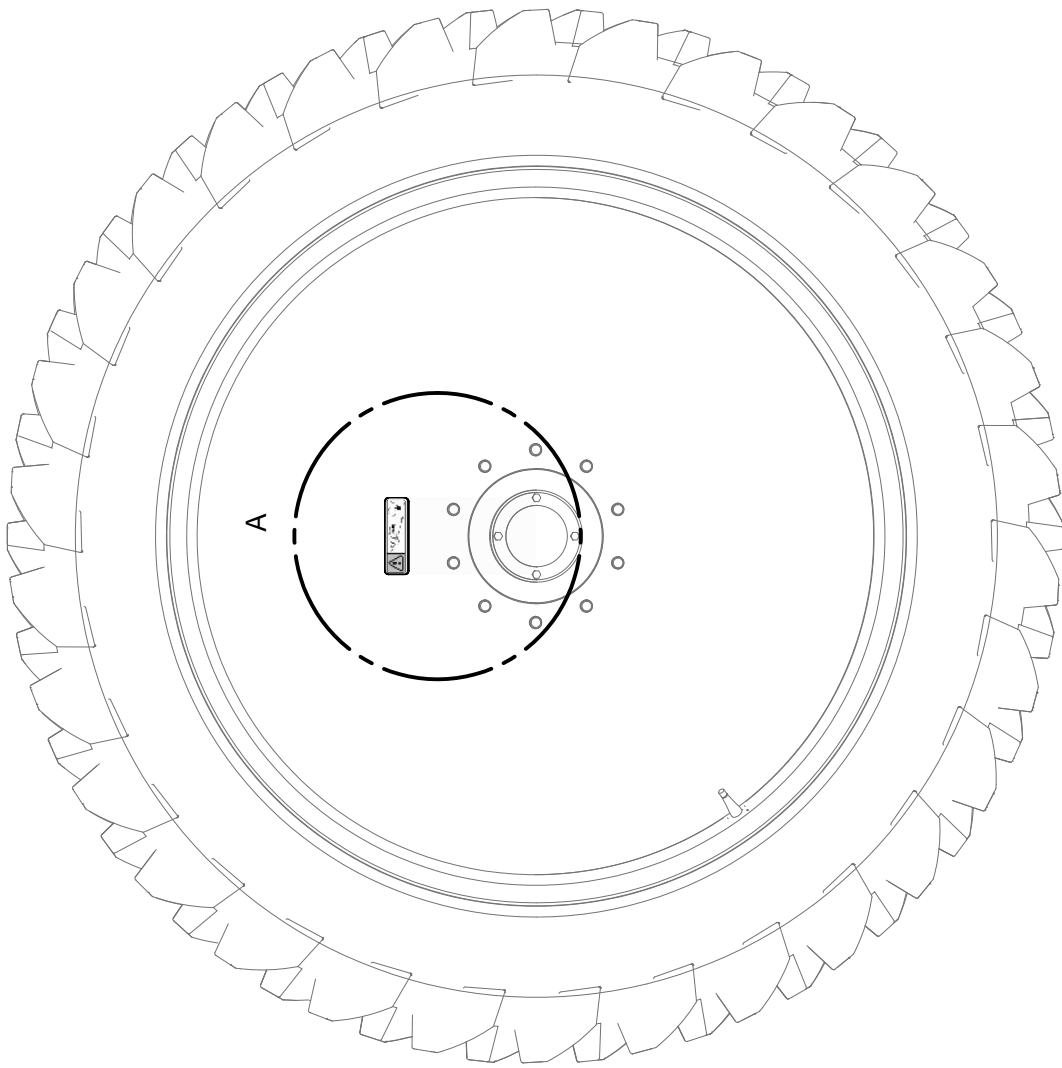
Rev	Description	Date	Approbation
Rev 4	Remplacement MS-AC118RA par MS-AC2XRK	2022-08-26 [trudellj]	



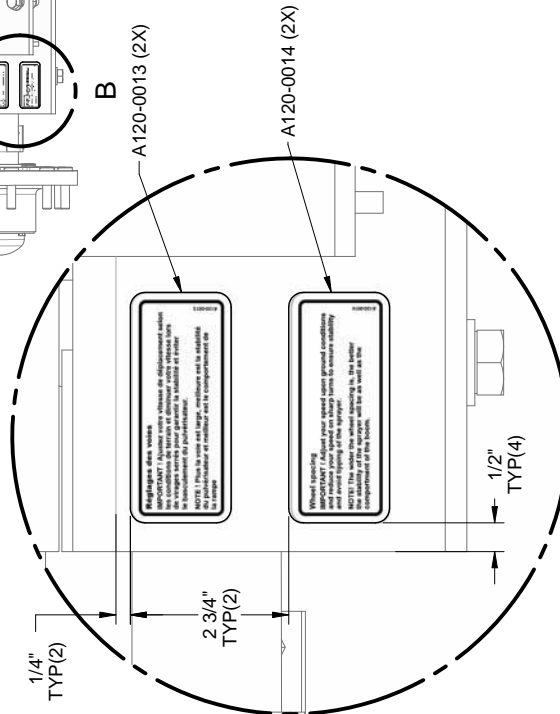
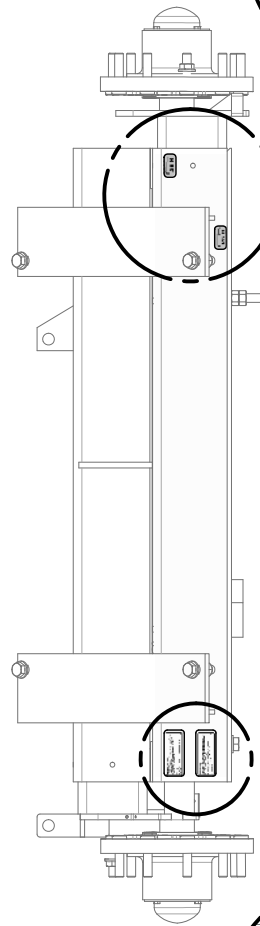
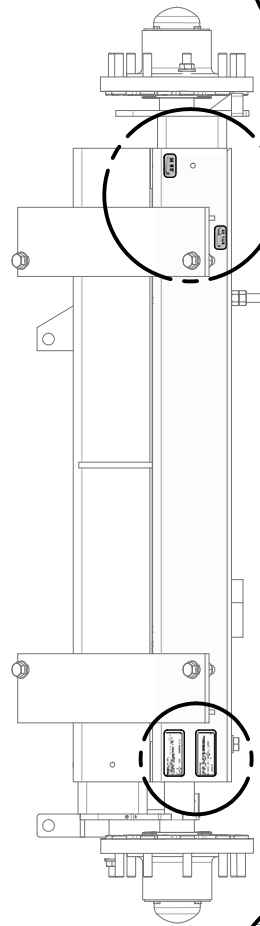
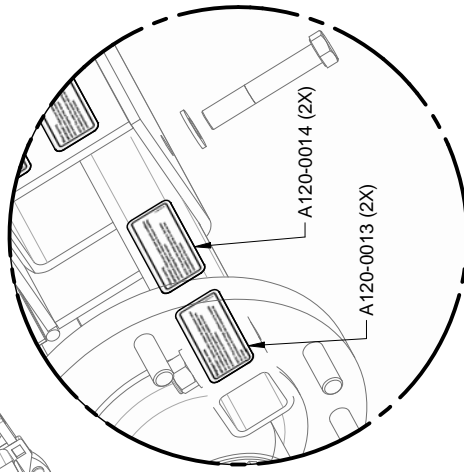
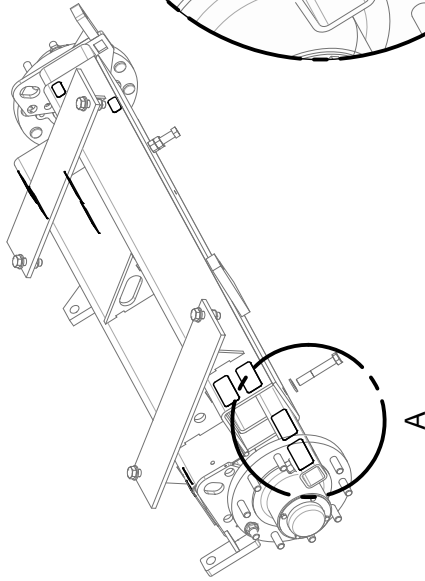
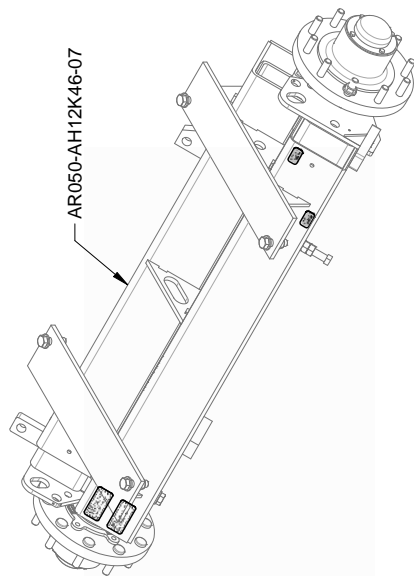
AVIS: L'information ci-incluse a été préparée par un ingénieur de MS GREGSON, et se réserve tous les droits de propriété, licence, brevet, droits de reproduction, etc. Toute réimpression ou utilisation non autorisée sans la permission écrite de MS GREGSON, qui détient le droit de reproduction, est formellement interdite. / MS GREGSON, who reserves all patent, trademark, copyright, and other intellectual property rights thereto. / No part of this publication may be reproduced, stored in a retrieval system, or transmitted, in any form or by any means, without the prior written permission of MS GREGSON.		# FEUILLE / SHEET #	AR120-0005-004	DATE CREATION	201 1-05-06	CREATEUR / CREATOR	trudelj	REVISION DATE	2022-08-29	PAGE	5 of 10
		DESCRIPTION	Ens. d'autocollants pour NOVATION		REVISION PAR / BY	trudelj	ECHELLE / SCALE	1:40	REVISION	4	
1- LES VALEURS SONT EN POUCES SAUF SI SPECIFIE UN AUTRE SYSTEME D'UNITS. / 2- GENERAL TOLERANCES											
Rev 4	Remplacer MS-AC1 X1 9RA par MS-AC2X8R	2022-08-29	trudelj								
Rev	Description	Date	Approbation								



DETAIL A



1- LES VALEURS SONT EN POUCES SAUF SI SPECIFIE UNLESS OTHERWISE SPECIFIED VALUES ARE IN INCHES 2- GENERAL TOLERANCES FRA.: ± 1/16" M.: ± 0.01" X.XX: ± 0.1" X.XXX: ± 0.005"		AVIS: l'information ci-incluse a été préparée par un employé de MS GREGSON. Elle est réservée pour les droits de propriété, licence, communication, utilisation, réimpression, reproduction, etc. sans le consentement écrit de MS GREGSON, qui détient la propriété de tous les droits de reproduction. This information was prepared by and is the property of MS GREGSON. It is reserved for patent, communication, use, reprinting, reproduction, etc. without the written consent of MS GREGSON, who reserves all patent rights thereto.	# FEUILLE / SHEET #	AR120-0005-005	DATE CREATION	201 1-05-06	CREATEUR / CREATOR	trudelj	REVISION DATE	2022-08-29	PAGE	6 of 10
			DESCRIPTION	Ens. d'autocollants pour NOVATION	REVISION PAR / BY	trudelj	ECHELLE / SCALE	1:20	REVISION	4		
Rev 4	Remplacer MS-AC119RA par MS-AC2XR	Date	2022-08-29	trudelj	Approbation							
Rev	Description											

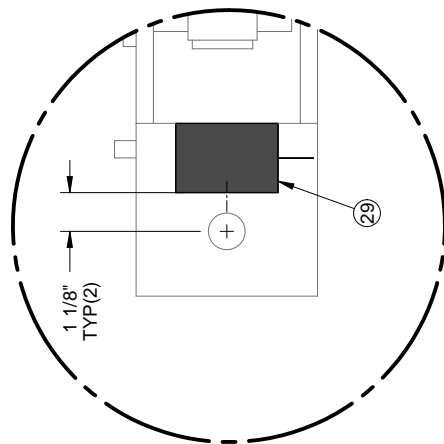


DETAIL A

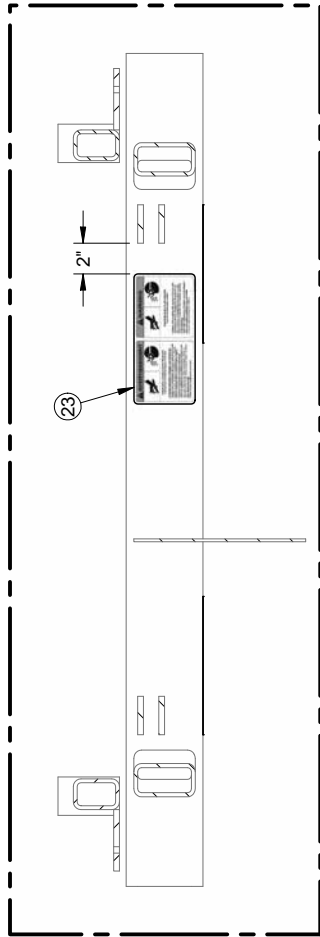
DETAIL B

<p>1- LES VALEURS SONT EN POUCES SAUF SI SPECIFIÉ          UNITS ARE IN INCHES UNLESS OTHERWISE SPECIFIED          2- TOLERANCES GENERALES          FRA.: ± 0.116          X.X: ± 0.01"          X.XXX: ± 0.005"</p>		<p>AVIS: L'information ci-incluse a été préparée par MS GREGSON, qui se réserve tous les droits de propriété, licence, brevet, droits de reproduction, etc. Toute réimpression, réimpression, utilisation, ou tout autre usage sans la permission écrite de MS GREGSON, qui se réserve all patent rights thereto.</p>		<p># FEUILLE / SHEET #          AR120-0005-006</p>	<p>CREATEUR / CREATOR          trudelj</p>	<p>REVISION DATE          2022-08-29</p>	<p>PAGE          7 of 10</p>
<p>DESCRIPTION          Ens. d'autocollants pour NOVATION</p>		<p>REVISION PAR / BY          trudelj</p>	<p>REVISION SCALE          1:20</p>	<p>REVISION          4</p>	<p># DRESSIN / DRAWING #          AR120-0005</p>	<p>ECHELLE / SCALE          1:20</p>	
<p>Rev 4 Remplacer MS-AC118RA par MS-AC2XR</p>	<p>Date: 2022-08-29</p>	<p>trudelj</p>	<p>Approbation</p>	<p>Description</p>	<p>Rev</p>	<p>Page</p>	

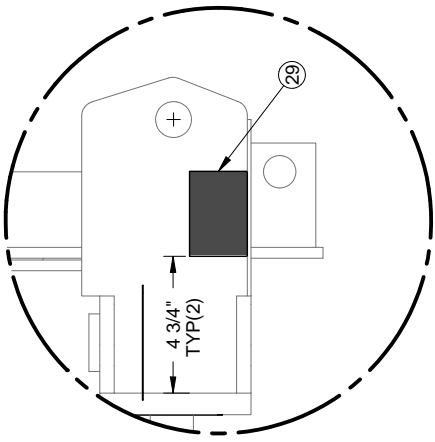




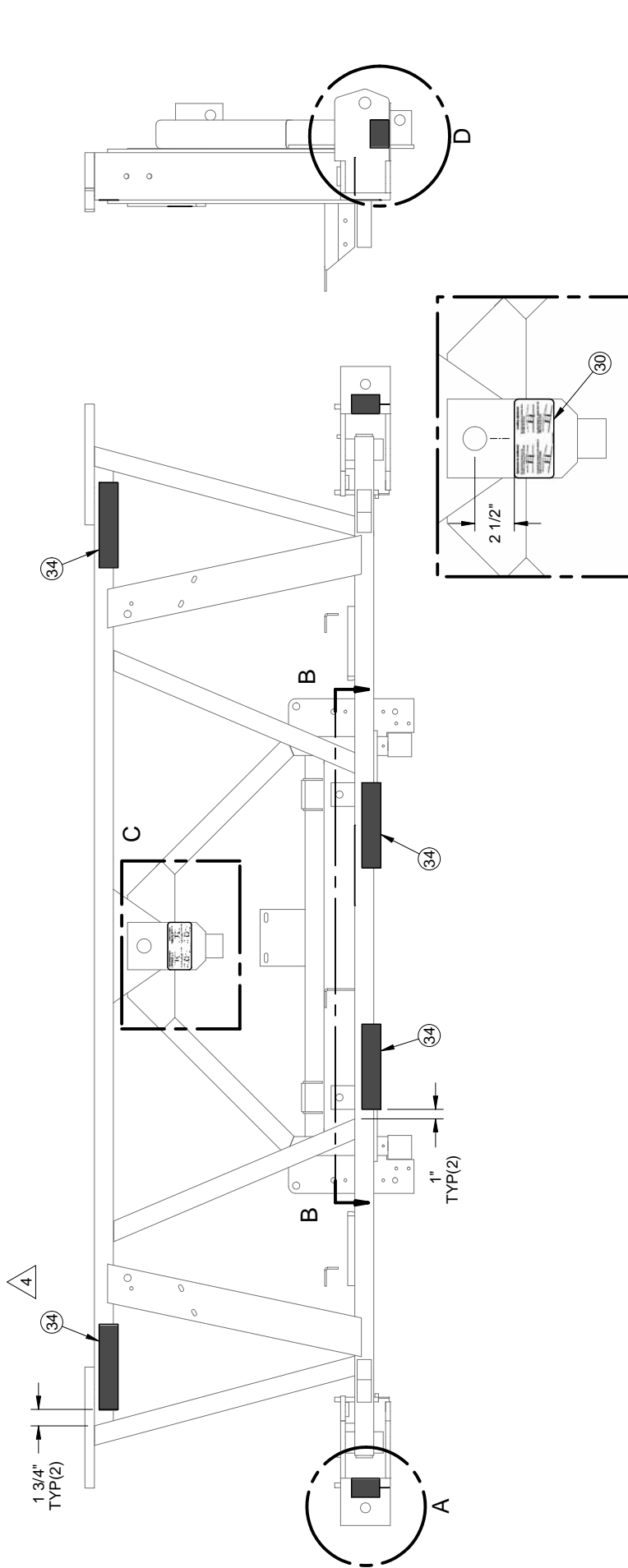
DETAIL A



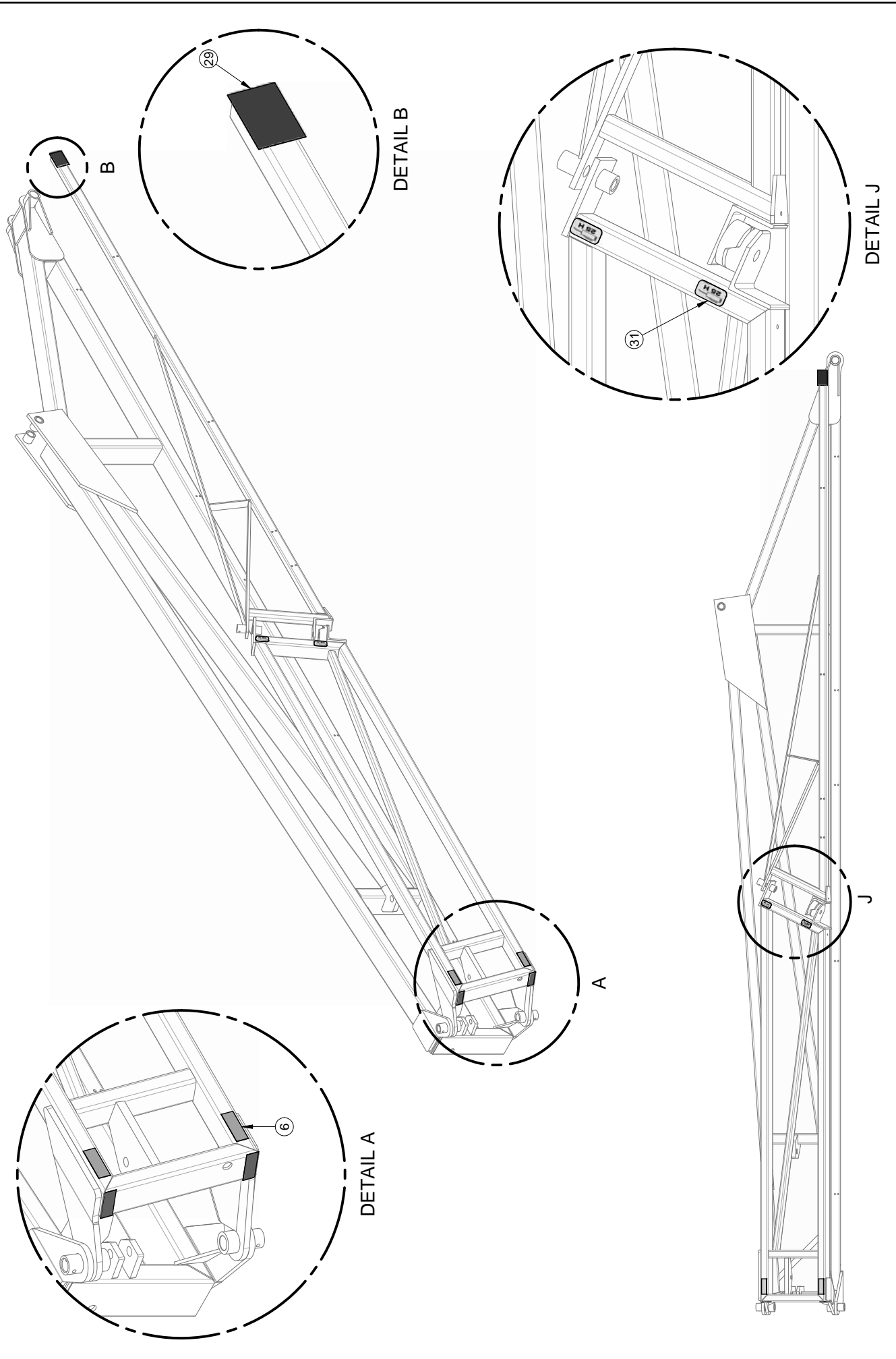
SECTION B-B



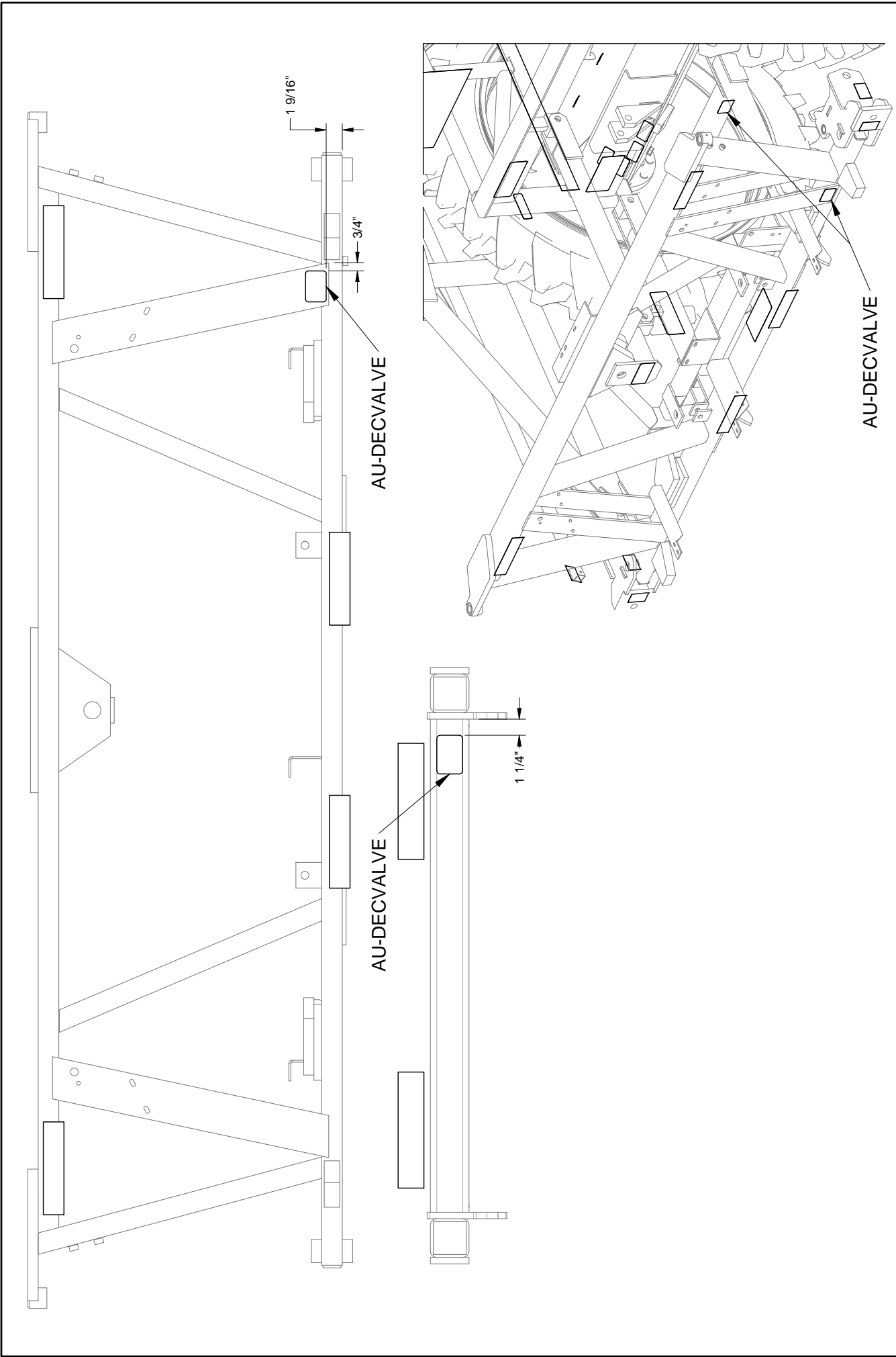
DETAIL D



DETAIL C		CREATEUR / CREATOR	REVISION DATE	PAGE
# FEUILLE / SHEET #		trudellj	2022-08-29	8 of 10
DESCRIPTION		trudellj	REVISION PAR / BY	REVISION
Ens. d'autocollants pour NOVATION			ECHELLE / SCALE	4
#DESSIN / DRAWING #			1:20	
AR120-0005-007				
AVIS: L'information ci-incluse est le droit de propriété, licence, communication, association, et tous droits de reproduction. Toute réimpression sans autorisation écrite de M.S. GREGSON, qui réserve all patent rights thereto, est strictement interdite. Toute réimpression sans autorisation écrite de M.S. GREGSON, qui réserve all patent rights thereto, is strictly prohibited. M.S. GREGSON, who reserves all patent rights thereto, is the property of M.S. GREGSON, who reserves all patent rights thereto. No reproduction, distribution, or communication, association, or any other form of reproduction, without the written permission of M.S. GREGSON, is strictly prohibited. M.S. GREGSON, who reserves all patent rights thereto, is the property of M.S. GREGSON, who reserves all patent rights thereto. No reproduction, distribution, or communication, association, or any other form of reproduction, without the written permission of M.S. GREGSON, is strictly prohibited.				
1- LES VALEURS SONT EN POUCE SAUF SI SPECIFIE UNIFORMEMENT VALUES ARE INCHES UNLESS OTHERWISE SPECIFIED				
2- TOLERANCES GENERALES Frac.: ± 1/16" X.X: ± 0.01" X.XX: ± 0.01" X.XXX: ± 0.005"				
Rev	Description	Date	Approbation	
Rev 4	Remplacer MS-AC1198A par MS-A228R	2022-08-29	trudellj	



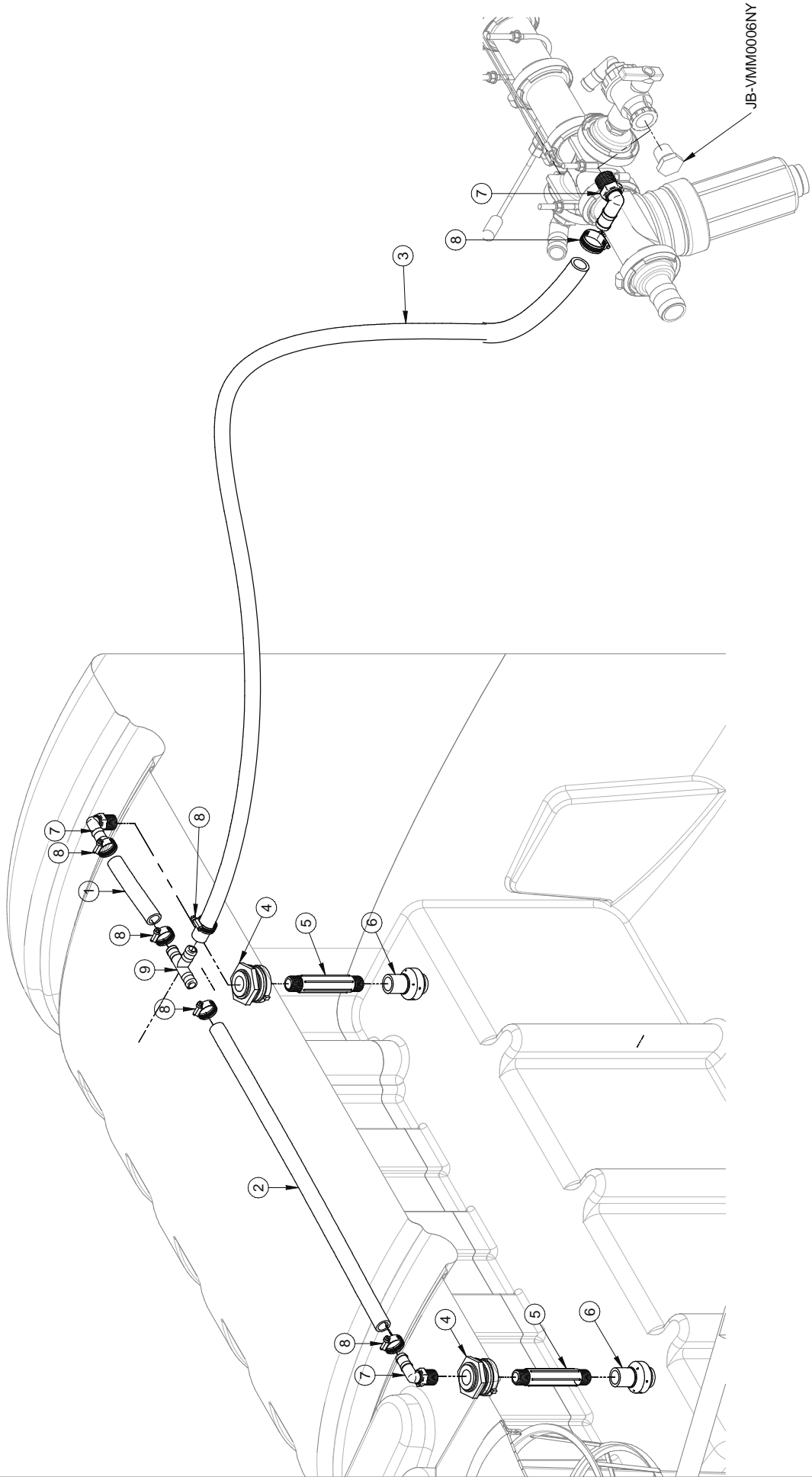
1- LES VALEURS SONT EN POUCES SAUF SI SPECIFIÉ 1- VALUES ARE INCHES UNLESS OTHERWISE SPECIFIED 2- GENERAL TOLERANCES Fina: ± 0.116" X.X: ± 0.01" X.XXX: ± 0.005"		# FEUILLE / SHEET # AR120-0005-008 DESCRIPTION Ens. d'autocolants pour NOVATION #DESSIN / DRAWING # AR120-0005	DATE CREATION 2011-05-06	CREATEUR / CREATOR trudelj	REVISION DATE 2022-08-29	PAGE 9 of 10
			REVISION PAR / BY trudelj	REVISION ECHELLE / SCALE 1:40	REVISION 4	
Avis: l'information ci-incluse a été préparée par MS GREGSON, qui se réserve tous les droits de propriété, licence, communication, utilisation, et tous droits de reproduction. No part of this information may be reproduced, stored in a retrieval system, or transmitted in any form or by any means, electronic, mechanical, photocopying, recording, or by any information storage and retrieval system, without the prior written permission of MS GREGSON, who reserves all patent rights thereon.	Rev 4 Remplacer MS-AC118RA par MS-AC2XRK	Date: 2022-08-29 (trudelj)	Description:	Approval:		



1- LES VALEURS SONT EN POUCE SAUF SI SPECIFIÉ 1- VALUES ARE INCHES UNLESS OTHERWISE SPECIFIED 2- GENERAL TOLERANCES Fina: ± 0.116" X.X: ± 0.01" X.XXX: ± 0.005"		AVIS: l'information ci-incluse a été préparée par MS GREGSON, qui se réserve tous les droits de propriété, licence, communication, réimpression, utilisation et tous droits de reproduction. "As-is" basis. Not prepared by and is the property of MS GREGSON, who reserves all patent, trademark, copyright, and other intellectual property rights thereon.	# FEUILLE / SHEET #	AR120-0005-009	DATE CREATION	2011-05-06	CREATEUR / CREATOR	trudelj	REVISION DATE	2022-08-29	PAGE	10 of 10
			DESCRIPTION	Ens. d'autocollants pour NOVATION		REVISION PAR / BY	trudelj	REVISION	1:12.5	ECHELLE / SCALE	4	
Rev 4 Remplacer MS-AC118RA par MS-AC2XR Description	Date: 2022-08-29 trudelj	Date: Approbation:										

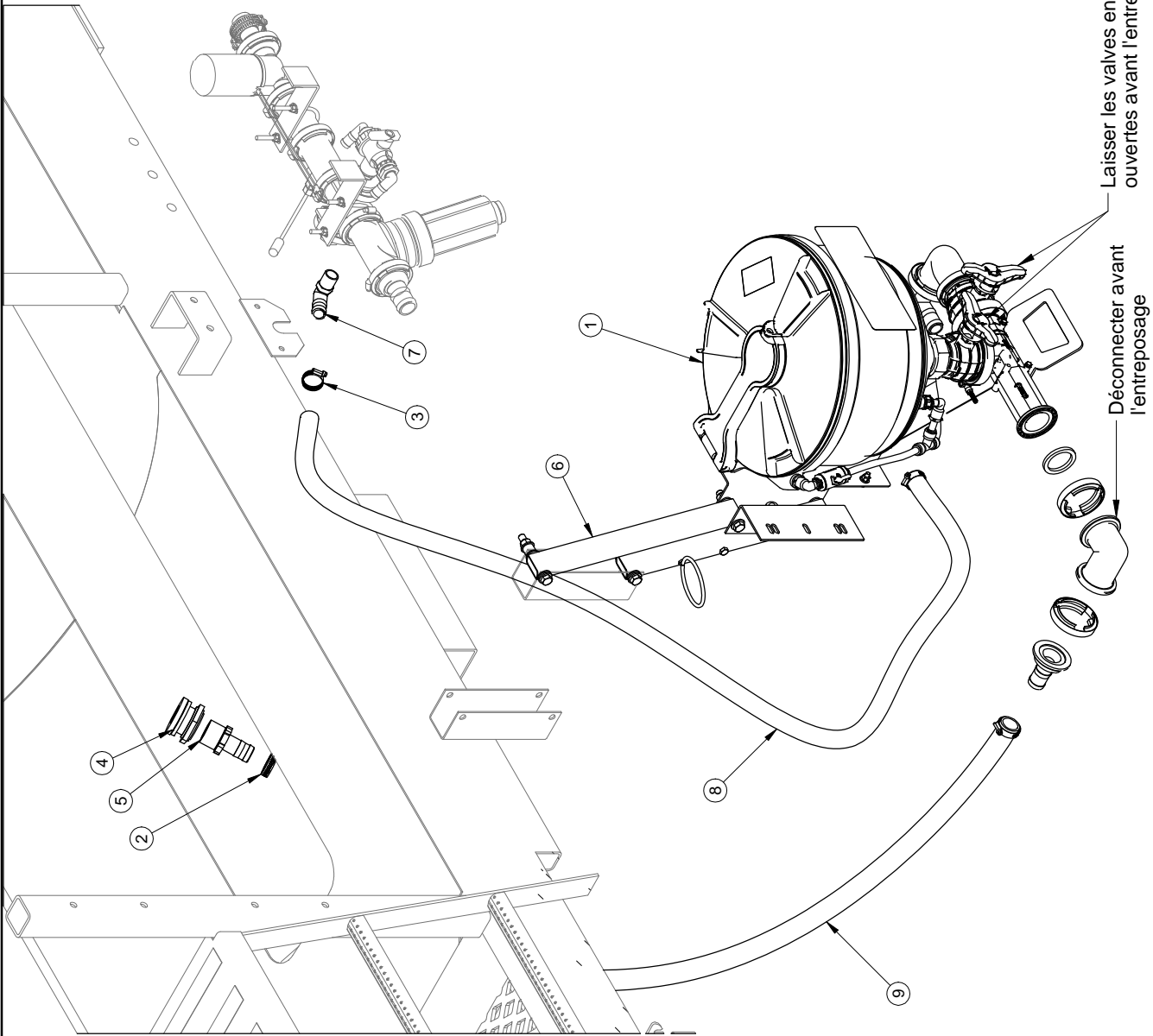
#	REF.	Q.	L"
1	LV-342N	1	5 1/4"
2	LV-342N	1	32"
3	LV-342N	1	170"

#	REF.	Q.
4	RA-5032P	2
5	BJ-NIP0756	2
6	JB-552703418POM	2
7	JB-EL3434NY	3
8	DA-SHAS12	6
9	JB-T34NY	1



#	REF.	Q.	L"
8	LV-12N	1	156"
9	LV-114PVC	1	108"

#	Ref.	Q.
1	AR320-0009	1
2	DA-SHAS20	2
3	DA-SHAS16	2
4	RA-5039P	1
5	JB-IMB1210NY	1
6	AR320-0010	1
7	JB-EL3410NY	1



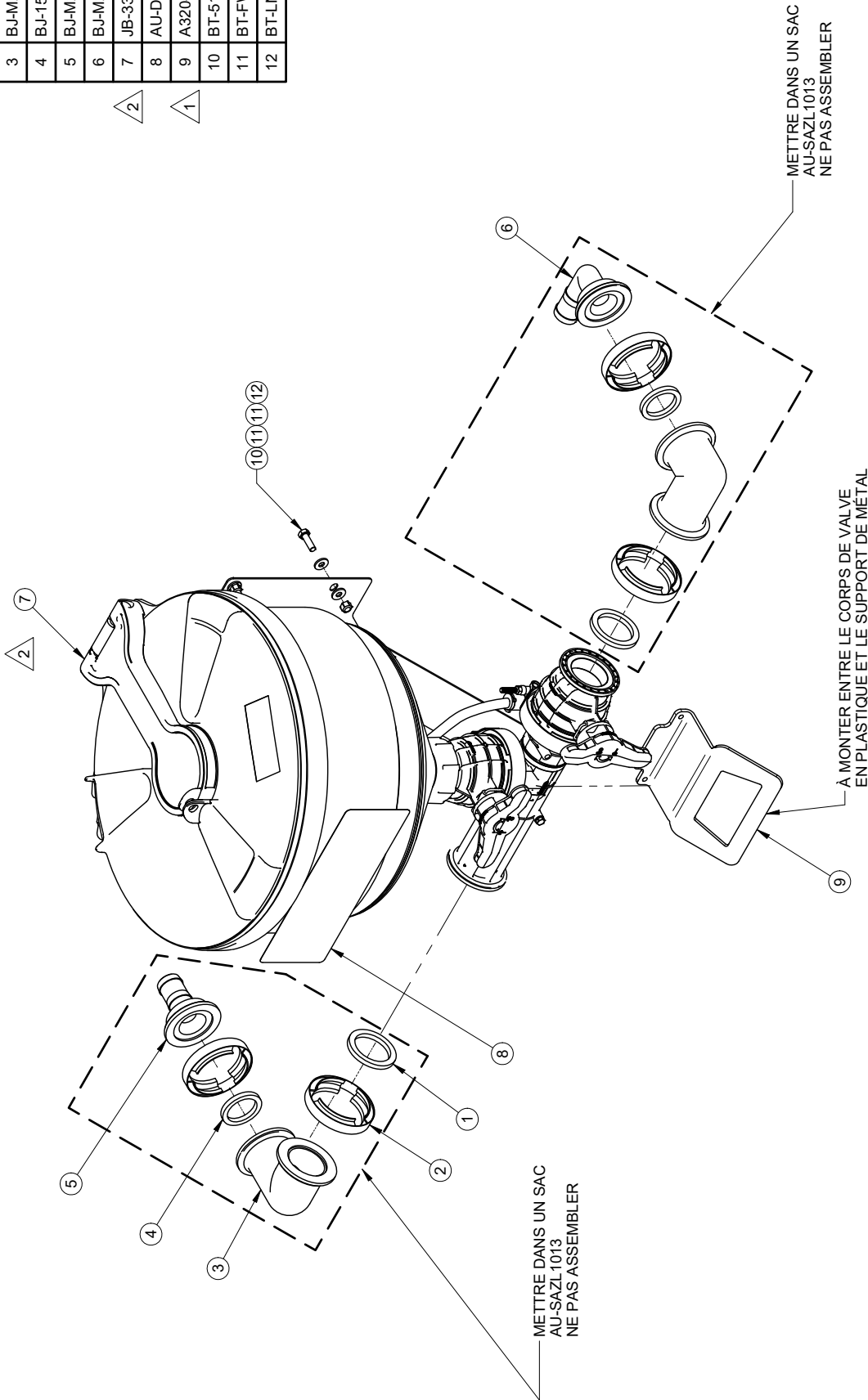
# FEUILLE / SHEET #	DATE CREATION	CRÉATEUR / CREATOR	REVISION DATE	PAGE
AR320-0006	2008/11/11	diallom	2017/06/13	1 of 1
DESCRIPTION			REVISION PAR / BY	REVISION
Pré-mélangeur / Chemical inductor			cyrennep	3
#DESSIN / DRAWING #			ECHELLE / SCALE	
AR320-0006			1:80	

Rev	Description	Date	Approbation
rev3	Modification générale de la voie de dessin	20/06/2017	P. Alard

AVIS: L'information ci-incluse a été fournie par le fabricant et n'est pas une garantie. MS GREGGON n'est pas responsable des dommages matériels, humains ou financiers résultant de l'utilisation de ce produit sans la lecture et l'acceptation des conditions générales d'utilisation. MS GREGGON se réserve le droit de reproduction, de modification, de mise à jour, de suppression ou de suppression de ce produit sans préavis. MS GREGGON, who reserves all patent rights in this product and its reproduction.

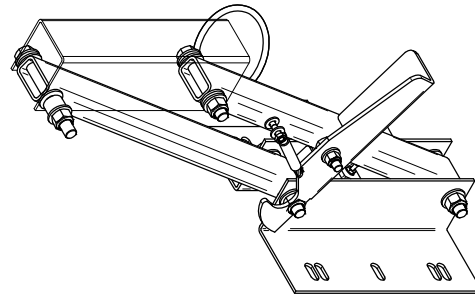
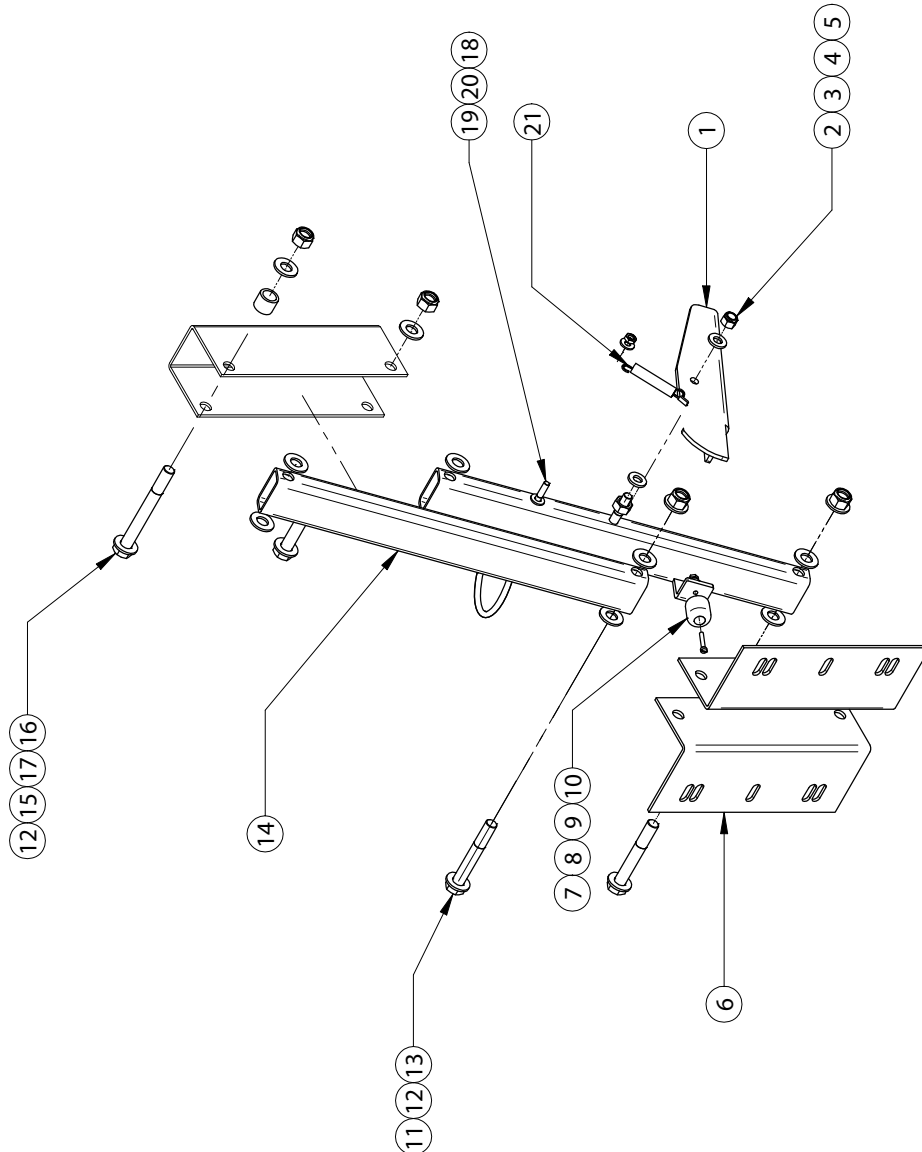
1- LES VALEURS SONT EN POUCE SAUF SI SPECIFIÉ  
 1- VALUES ARE INCHES UNLESS SPECIFIED OTHERWISE  
 2- TOLERANCES GÉNÉRALES  
 2- GENERAL TOLERANCES  
 Fraç.: ± 1/16"  
 X.X: ± 0.01"  
 X.XX: ± 0.005"

#	REF.	Q.
1	BJ-200G	2
2	BJ-FC220	4
3	BJ-M220200SWP90	2
4	BJ-150G	2
5	BJ-M200125BRB	1
6	BJ-M200100BRB90	1
7	JB-33761171	1
8	AU-DECPREM7G	1
9	A320-0007	1
10	BT-5161	4
11	BT-FW516	8
12	BT-LN516	4



AVIS	Information canadienne à 416	Information canadienne à 416	Information canadienne à 416	Information canadienne à 416
1- LES VALEURS SONT EN POUCES SAUF SI SPÉCIFIÉ	1- LES VALEURS SONT EN POUCES SAUF SI SPÉCIFIÉ	1- LES VALEURS SONT EN POUCES SAUF SI SPÉCIFIÉ	1- LES VALEURS SONT EN POUCES SAUF SI SPÉCIFIÉ	1- LES VALEURS SONT EN POUCES SAUF SI SPÉCIFIÉ
1- VALUES ARE INCHES UNLESS OTHERWISE SPECIFIED	1- VALUES ARE INCHES UNLESS OTHERWISE SPECIFIED	1- VALUES ARE INCHES UNLESS OTHERWISE SPECIFIED	1- VALUES ARE INCHES UNLESS OTHERWISE SPECIFIED	1- VALUES ARE INCHES UNLESS OTHERWISE SPECIFIED
2- TOLERANCES GÉNÉRALES	2- TOLERANCES GÉNÉRALES	2- TOLERANCES GÉNÉRALES	2- TOLERANCES GÉNÉRALES	2- TOLERANCES GÉNÉRALES
Frac.: ± 1/16"	Frac.: ± 1/16"	Frac.: ± 1/16"	Frac.: ± 1/16"	Frac.: ± 1/16"
X.XX: ± 0.01"	X.XX: ± 0.01"	X.XX: ± 0.01"	X.XX: ± 0.01"	X.XX: ± 0.01"
X.XXX: ± 0.005"	X.XXX: ± 0.005"	X.XXX: ± 0.005"	X.XXX: ± 0.005"	X.XXX: ± 0.005"
2022-10-14 (tudej)	2022-10-14 (tudej)	2022-10-14 (tudej)	2022-10-14 (tudej)	2022-10-14 (tudej)
2014-07-08 (yymnnp)	2014-07-08 (yymnnp)	2014-07-08 (yymnnp)	2014-07-08 (yymnnp)	2014-07-08 (yymnnp)
Date	Date	Date	Date	Date
Approbation	Approbation	Approbation	Approbation	Approbation
Rev 2 JB-33761171 6ml/AR320-0008	Rev 2 JB-33761171 6ml/AR320-0008	Rev 2 JB-33761171 6ml/AR320-0008	Rev 2 JB-33761171 6ml/AR320-0008	Rev 2 JB-33761171 6ml/AR320-0008
Rev 1 A320-0007 6ml/A320-0004	Rev 1 A320-0007 6ml/A320-0004	Rev 1 A320-0007 6ml/A320-0004	Rev 1 A320-0007 6ml/A320-0004	Rev 1 A320-0007 6ml/A320-0004
Rev	Description	Date	Approbation	
<b>MSG</b> <b>M S G R E G G S O N</b>		<b>AR320-0009</b> <b>DESCRIPTION</b> Pré-mélangeur 7 gal Hydro et quincallier <b>DESSIN / DRAWING #</b> <b>AR320-0009</b>	<b>DATE CREATION</b> 2014-03-07 <b>CREATEUR / CREATOR</b> stagiaireing <b>REVISION PAR / BY</b> trudej <b>ECHELLE / SCALE</b> 1:8 <b>REVISION</b> 2	<b>FEUILLE / SHEET #</b> AR320-0009 <b>CREATEUR / CREATOR</b> stagiaireing <b>DATE CREATION</b> 2022-10-17 <b>REVISION PAR / BY</b> trudej <b>ECHELLE / SCALE</b> 1:8 <b>REVISION</b> 2

#	REF.	Q.
1	MS-IBSPD	1
2	BT-LN38	1
3	BT-FW38	2
4	BT-38312	1
5	BT-N716	1
6	A320-0003	2
7	BT-LN8325S	1
8	BT-FW3165S	1
9	BT-8321	1
10	SN-315253	1
11	MS-IBSPB	1
12	BT-LN12	4
13	BT-12312	3
14	MS-IBSPA	1
15	MS-IBSPF	1
16	BT-12412	1
17	BT-FW12	16
18	BT-LN14	1
19	MS-AN353	1
20	BT-FW14	2
21	AU-RC34	1



DESCRIPTION DE LA REVISION / REVISION DESCRIPTION	DATE CREATION	CREATEUR / CREATOR	REVISION DATE	PAGE
	2006-12-14	saritm	2014-03-13	1 of 1
			Itrepanier	
			ECHELLE / SCALE	REVISION
			1:8	0



1- LES VALEURS SONT EN POUCES SAUF SPECIFICITE  
 2- TOLERANCES GENERALES  
 3- FINISSE DE FINITION  
 4- MATERIAU  
 5- TRAITEMENT DE FINITION  
 6- TOLERANCES GENERALES  
 7- FINISSE DE FINITION  
 8- MATERIAU  
 9- TRAITEMENT DE FINITION  
 10- TOLERANCES GENERALES  
 11- FINISSE DE FINITION  
 12- MATERIAU  
 13- TRAITEMENT DE FINITION  
 14- TOLERANCES GENERALES  
 15- FINISSE DE FINITION  
 16- MATERIAU  
 17- TRAITEMENT DE FINITION  
 18- TOLERANCES GENERALES  
 19- FINISSE DE FINITION  
 20- MATERIAU  
 21- TRAITEMENT DE FINITION

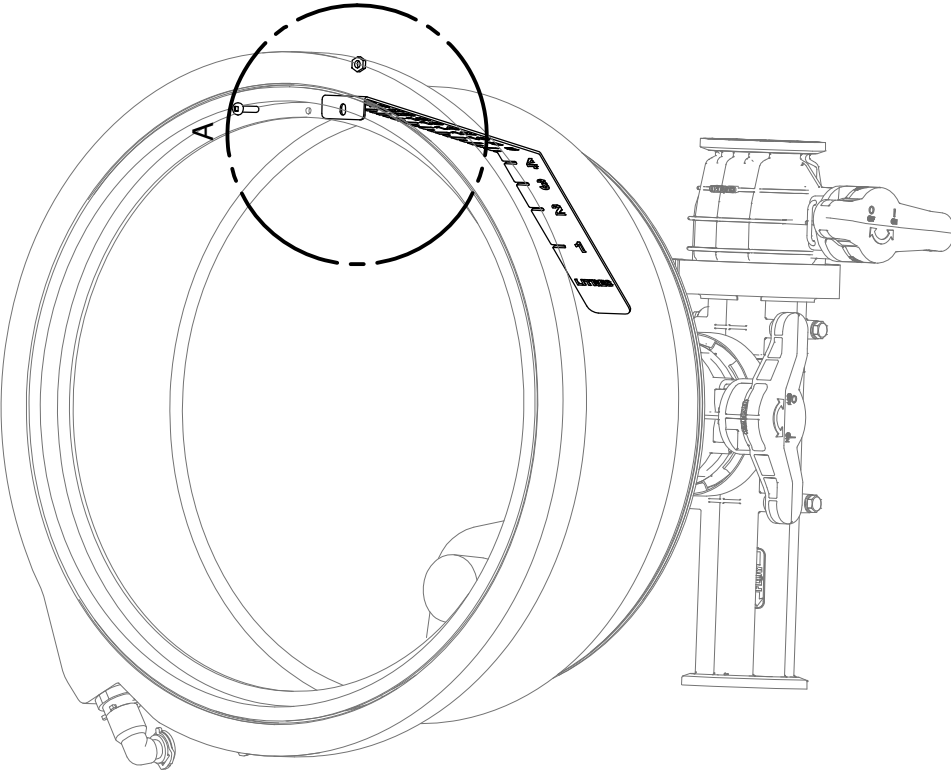
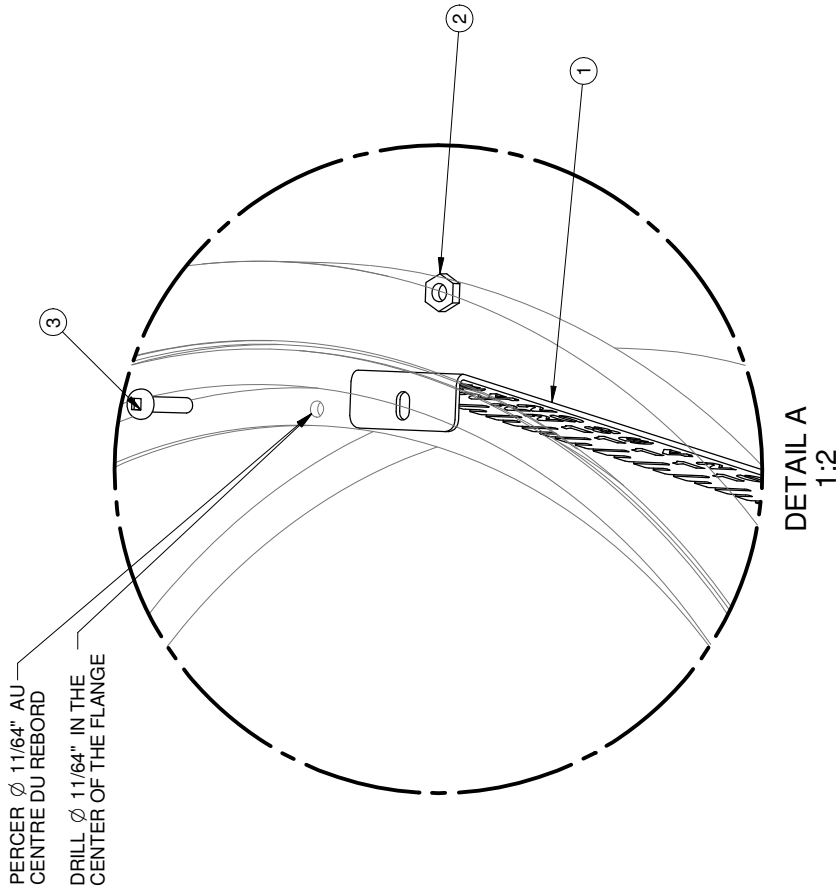
AVIS: Information - En-tête de RAD TECHNOLOGIES INC. est une propriété intellectuelle de RAD TECHNOLOGIES INC. Toute réimpression ou utilisation non autorisée sans la permission écrite de la RAD TECHNOLOGIES INC. est formellement interdite. Toute réimpression ou utilisation non autorisée sans la permission écrite de la RAD TECHNOLOGIES INC. est formellement interdite.

DESCRIPTION  
 Parallélogramme pré-mélangeur  
 #DESSIN / DRAWING #  
 AR320-0010

# FEUILLE / SHEET #  
 AR320-0010

43/192

#	REF.	Q.
1	A320-0008	1
2	BT-LN832SS	1
3	BT-83234SS	1



# FEUILLE / SHEET #	DATE CREATION	CREATEUR / CREATOR	REVISION DATE	PAGE
AR320-0011	2015-08-11	cyrennep	2018-06-15	1 of 1
DESCRIPTION				
Ens. jauge pré-mélangeur / Assy. chemical inductor gauge				
#DESSIN / DRAWING #	REVISION	REVISION PAR / BY	ECHELLE / SCALE	REVISION
AR320-0011	1	allarcp	1:5	1

Rev	Description	Date	Approbation
rev1	Changement de l'emplacement de la edge	15/09/2018	P.Allard

1- LES VALEURS SONT EN POUCES SAUF SI SPECIFIE  
VALUES ARE INCHES UNLESS SPECIFIED OTHERWISE  
2- GENERAL TOLERANCES  
Frac.: ± 1/16"  
X.X: ± 0.01"  
X.XX: ± 0.005"

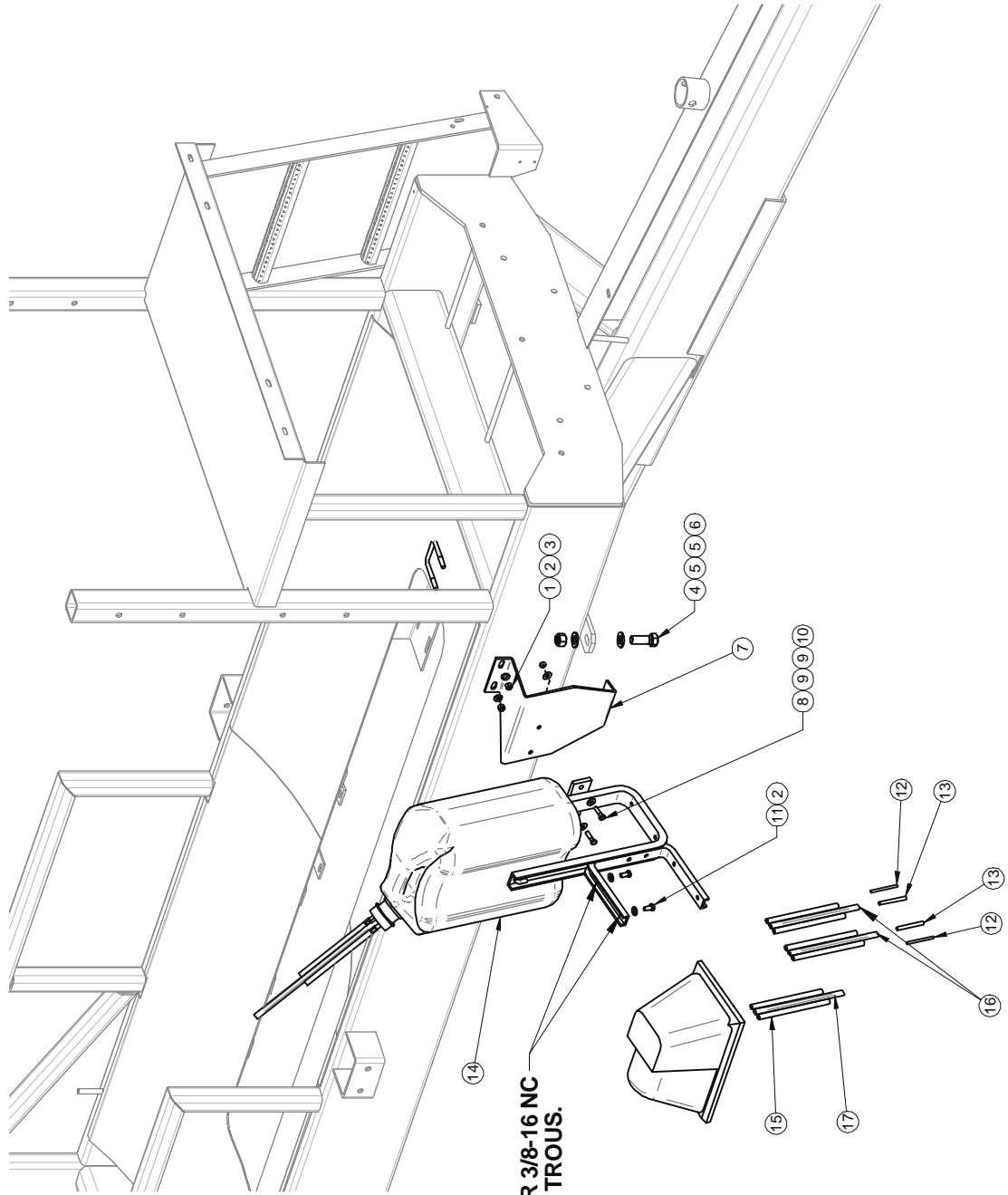
AVIS: L'information ci-incluse a été fournie par le fabricant et n'est pas une garantie de performance. Les droits de propriété, licence, brevet, etc. sont réservés. Toute réimpression, réproduction ou utilisation non autorisée sans la permission écrite du fabricant est strictement interdite. This information is provided by the manufacturer and does not constitute a performance warranty. All rights reserved. Any reprinting, reproduction or unauthorized use without the manufacturer's written permission is strictly prohibited.



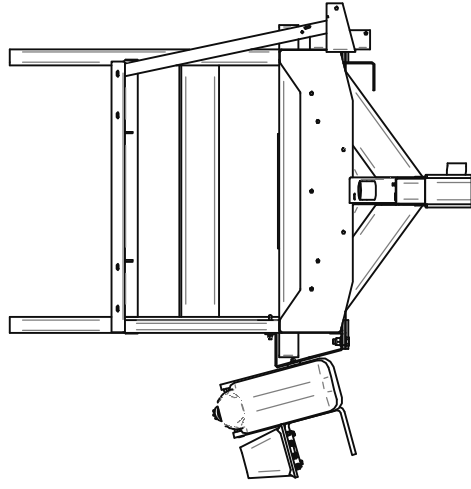


#	REF.	Q.	L"
15	AU-1251	8	8"
16	AU-901618	2	300"
17	AU-901618	1	77"

#	REF.	Q.
1	BT-LN38	2
2	BT-FW38	4
3	AU-UB38212312	1
4	BT-342	1
5	BT-FW34	2
6	BT-LN34	1
7	A330-0003	1
8	BT-516114	2
9	BT-FW516	4
10	BT-LN516	2
11	BT-3834	2
12	AU-UNION	2
13	AU-UNIONW	2
14	MS-901654PR	1

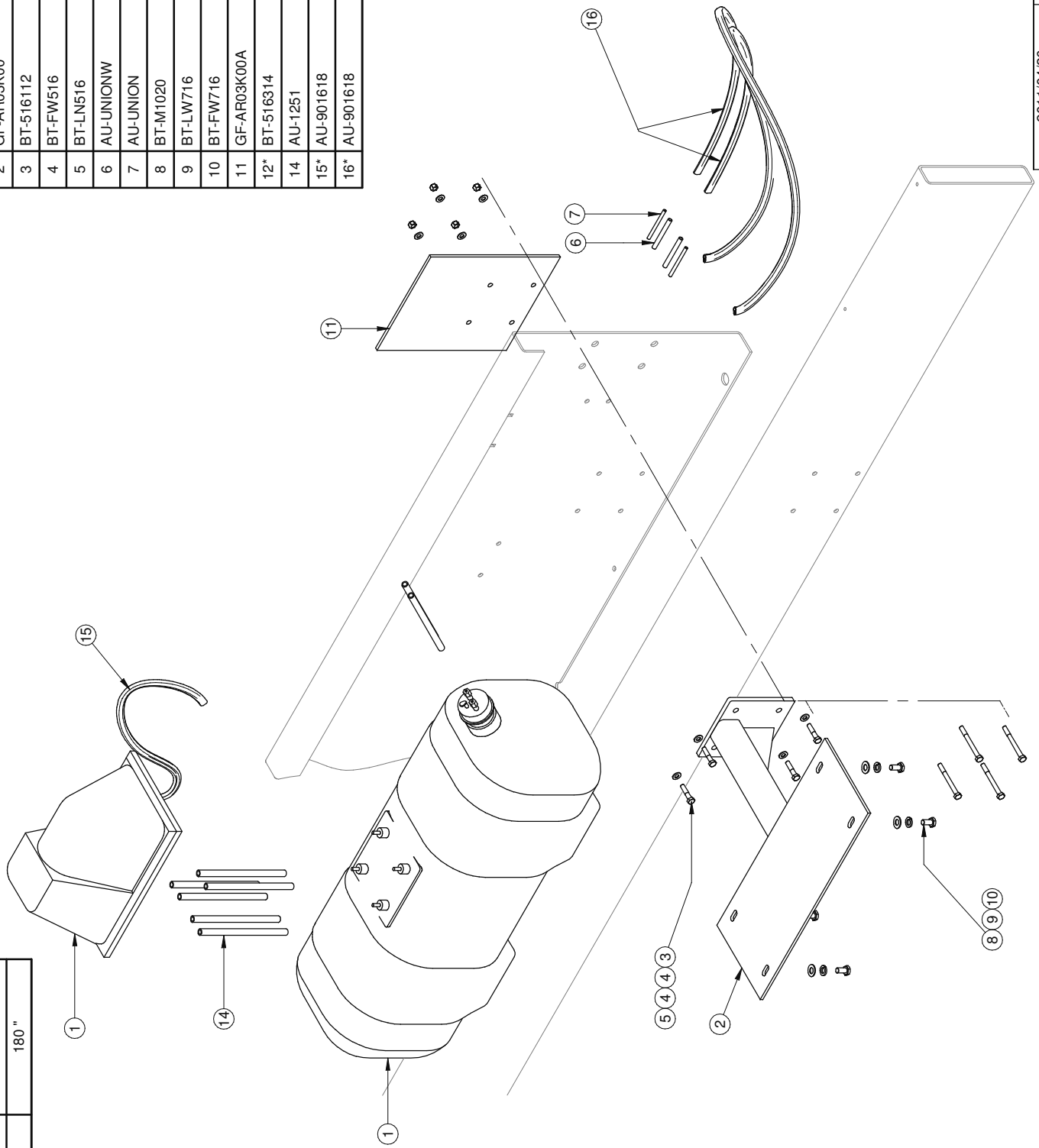


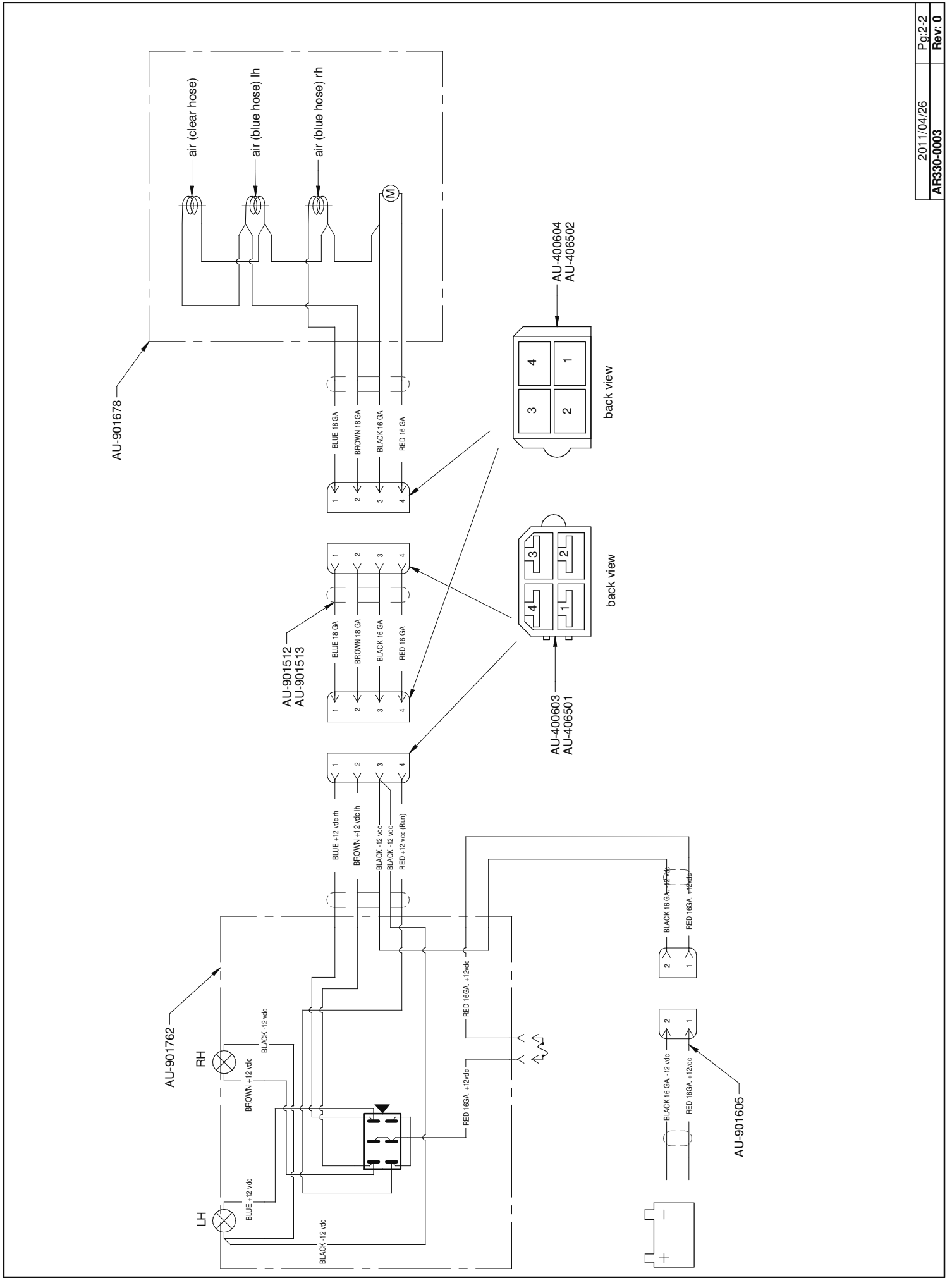
TARAUDER 3/8-16 NC  
LES DEUX TROUS.



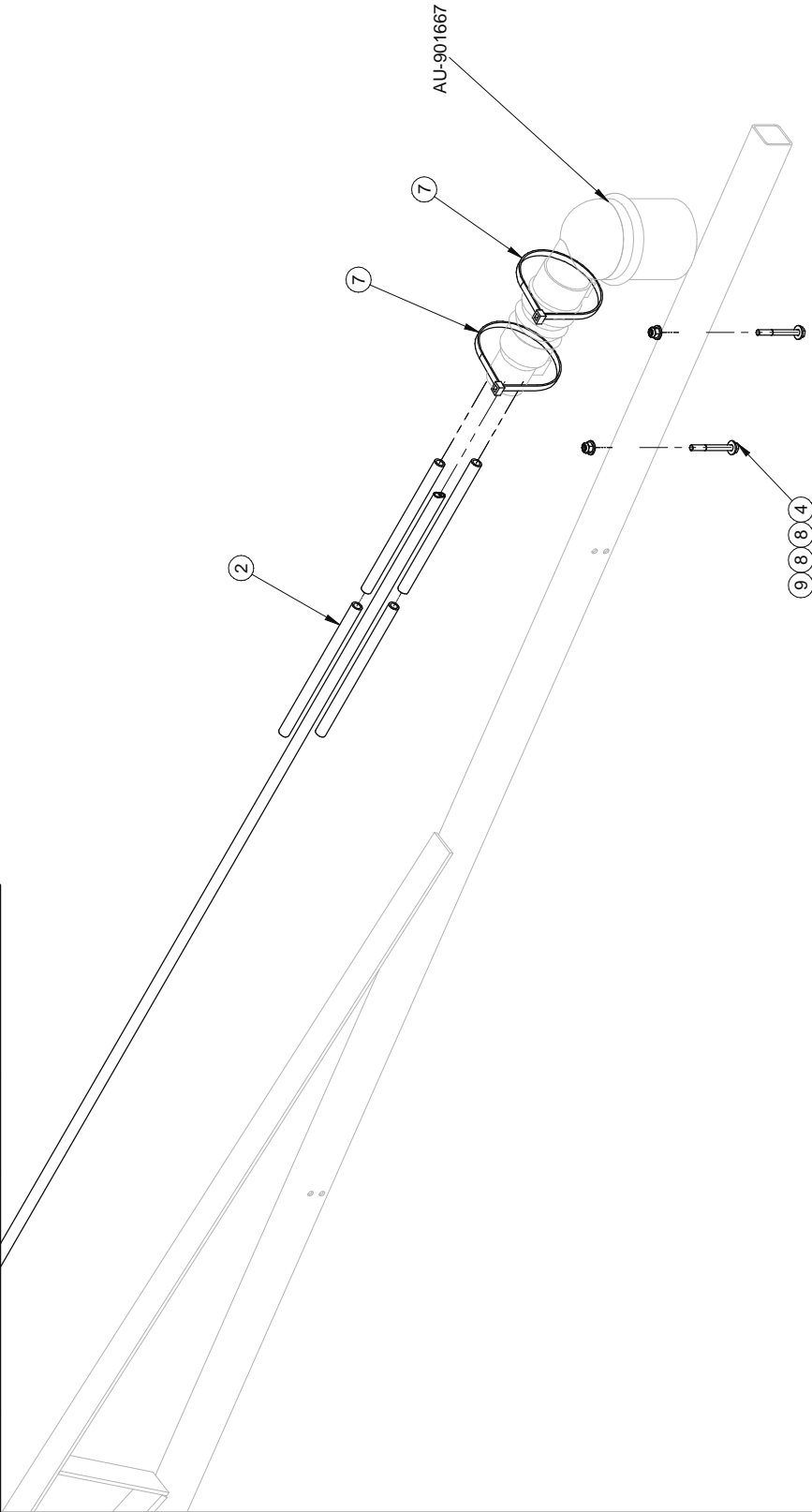
#	Ref.	Q.	"
14	AU-1251	8	8"
15	AU-901618	1	77"
16	AU-901618	2	180"

#	REF.	Q.
1	AU-901800	1
2	GF-AR03K00	1
3	BT-516112	4
4	BT-FW516	8
5	BT-LN516	4
6	AU-UNIONW	2
7	AU-UNION	2
8	BT-M1020	4
9	BT-LW716	4
10	BT-FW716	4
11	GF-AR03K00A	1
12*	BT-516314	4
14	AU-1251	8
15*	AU-901618	1
16*	AU-901618	2

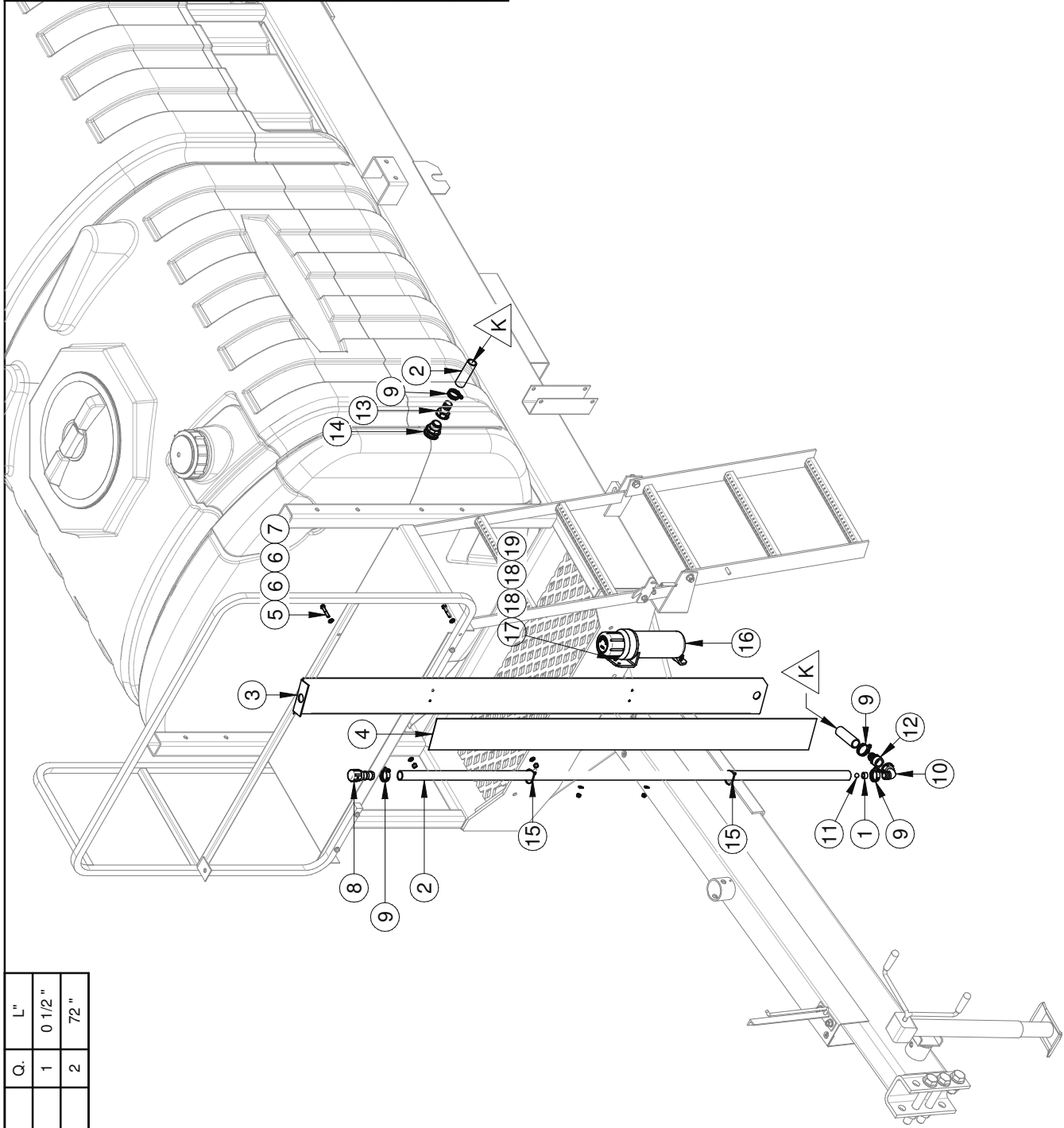




#	Ref.	Q.	"
1	AU-901618	1	1920 "
2	AU-1251	4	8 "
4	BT-14214	4	
7	AU-L141200M	4	
8	BT-FW14SS	8	
9	BT-LN14SS	4	

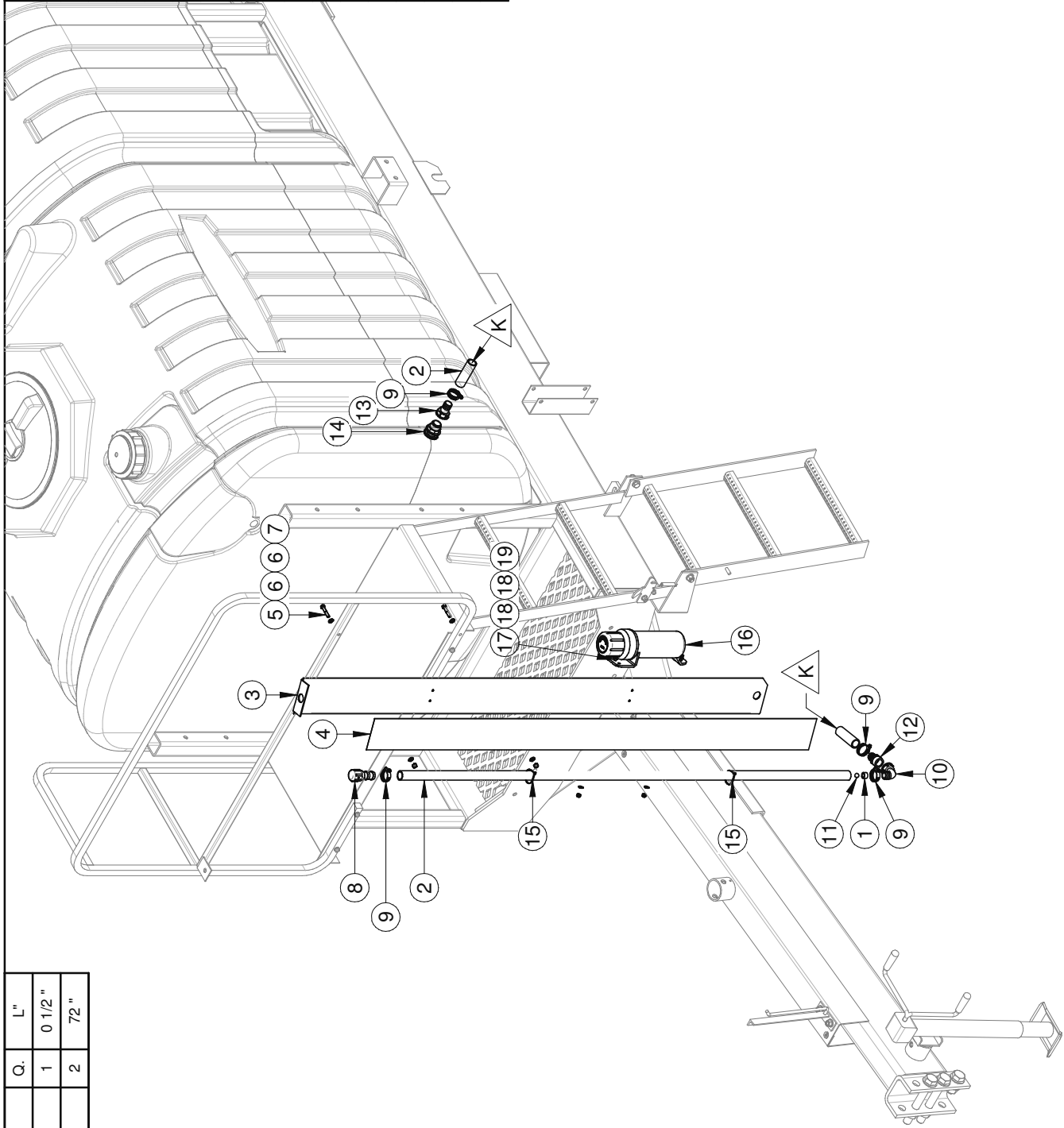


#	REF.	Q.	L"
1	AS-CV12	1	0 1/2 "
2	AS-CV1	2	72 "



#	REF.	Q.
3	A340-0002	1
4	AU-DEGRADCC100058N	1
5	BT-516134	2
6	BT-FW516	4
7	BT-LN516	2
8	MS-BREATHER1	1
9	DA-SHAS16	4
10	MP-1164251	1
11	AU-BN34	1
12	JB-IMB0808NY40	1
13	MP-1064251	1
14	MP-2200401	1
15	AU-L5300M	2
16	AU-TUBEMAN	1
17	BT-141	2
18	BT-FW14	4
19	BT-LN14	2

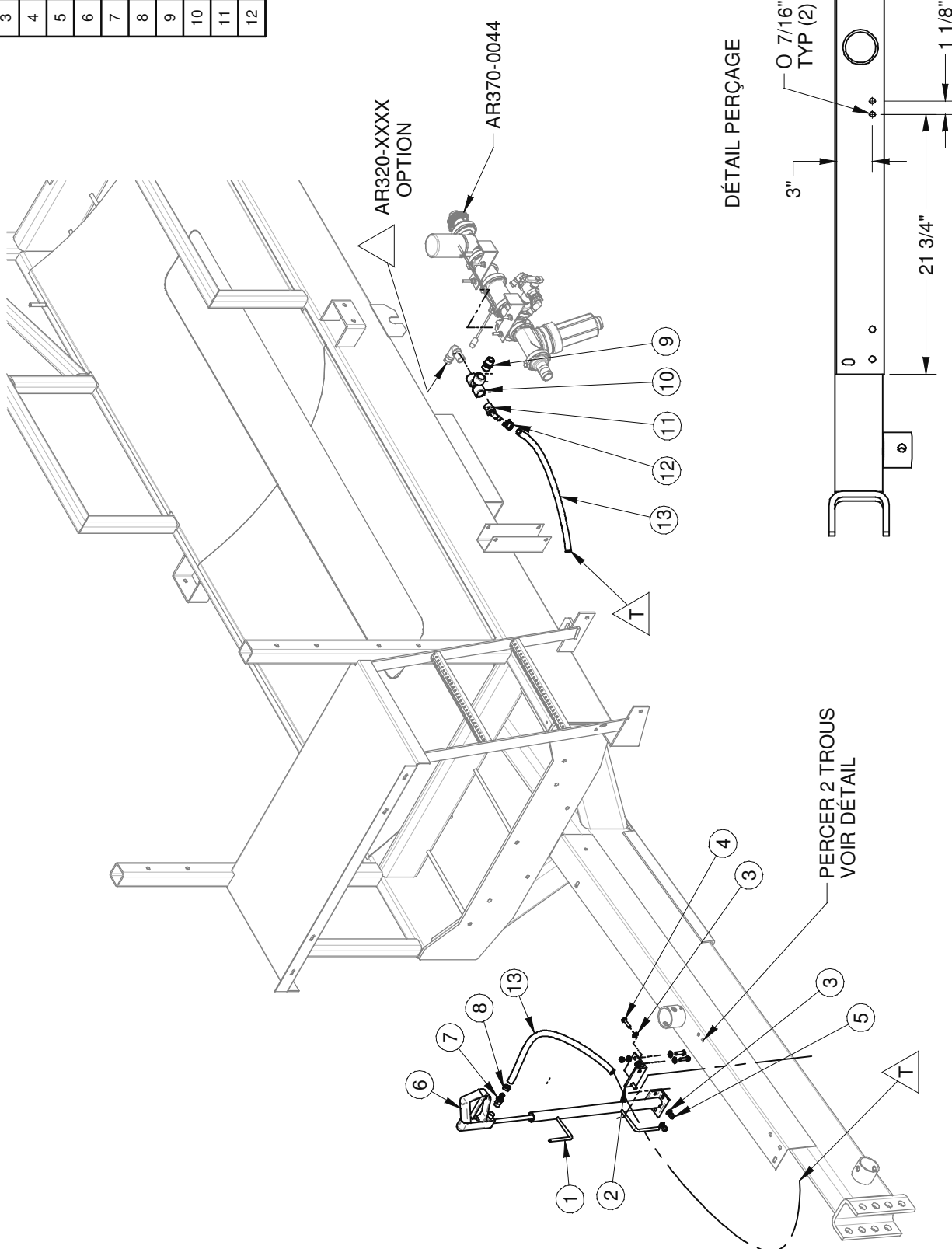
#	REF.	Q.	L"
1	AS-CV12	1	0 1/2 "
2	AS-CV1	2	72 "



#	REF.	Q.
3	A340-0002	1
4	AU-DEGRADCC125058N	1
5	BT-516134	2
6	BT-FW516	4
7	BT-LN516	2
8	MS-BREATHER1	1
9	DA-SHAS16	4
10	MP-1164251	1
11	AU-BN34	1
12	JB-IMB0808NY40	1
13	MP-1064251	1
14	MP-2200401	1
15	AU-L5300M	2
16	AU-TUBEMAN	1
17	BT-141	2
18	BT-FW14	4
19	BT-LN14	2

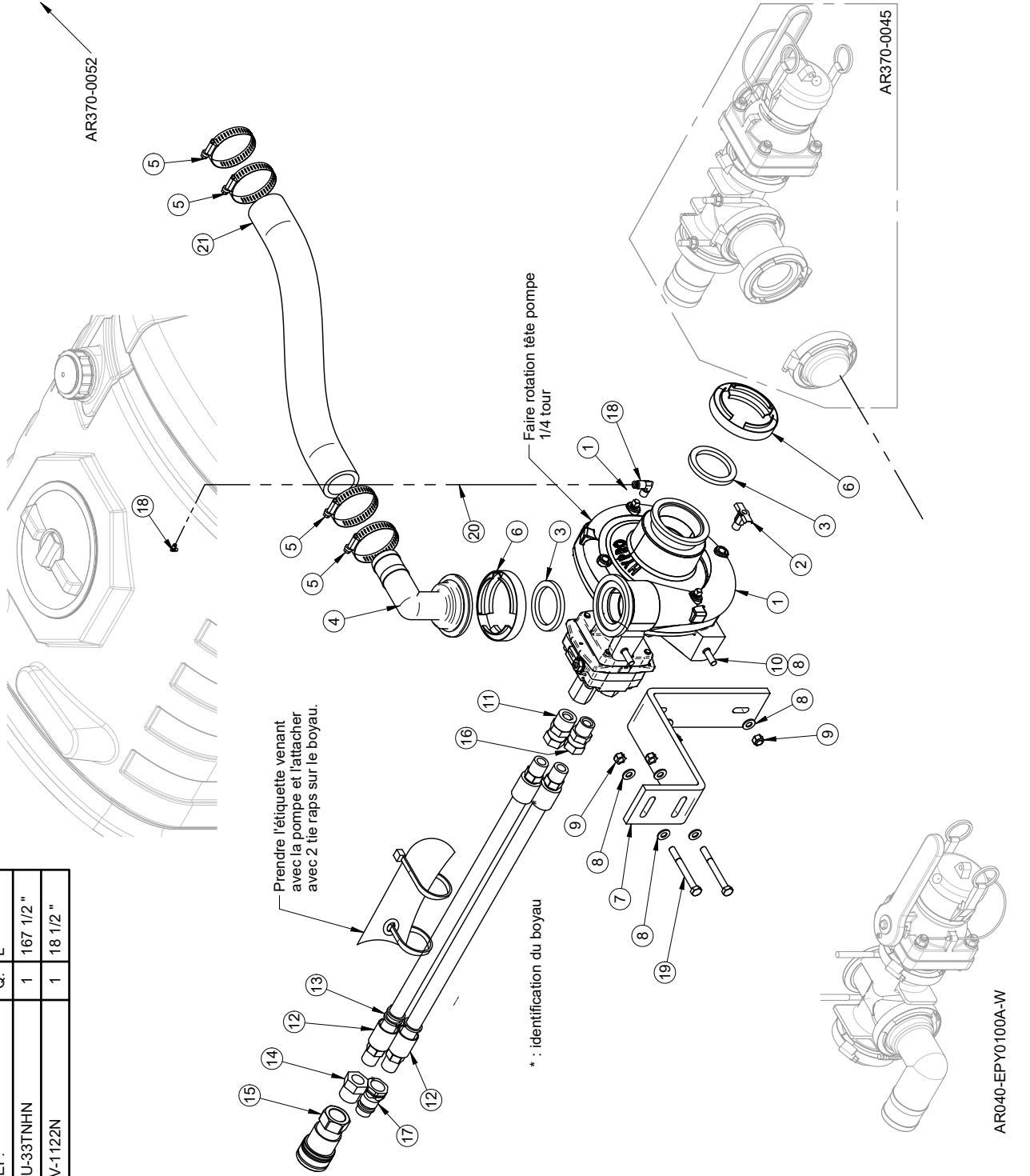
#	REF.	Q.	L"
13	AS-121N	1	480"

#	REF.	Q.
1	MS-SBF	1
2	A350-0001	1
3	BT-FW38	8
4	BT-38114	4
5	BT-LN38	4
6	MS-FU18A18	1
7	JB-IMB0304BFRSW	1
8	LV-1922	1
9	JB-M3400NY	1
10	JB-TT34NY	1
11	JB-EL3412NY	1
12	DA-SHAS6	1



#	REF.	Q.	L"
20	AU-33TNHN	1	167 1/2 "
21	LV-1122N	1	18 1/2 "

#	REF.	Q.
1	JB-9306CHM1CUB	1
2	AU-243A	1
3	BJ-200G	2
4	BJ-M220150BRB90	1
5	DA-SHAS32	4
6	BJ-FC220	2
7	A360-0007	1
8	BT-FW516	8
9	BT-LN516	4
10	BT-516112	2
11	AU-7010128	1
12	YH-08A08B08A-0180-01	2
13	AU-L5306C	3
14	AU-S1010ED	1
15	MO-66011212	1
16	MO-920588	1
17	MO-80104	1
18	AU-D7069-3A	2
19	BT-5163	2

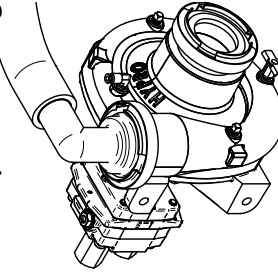


\* : identification du boyau

Prendre l'étiquette venant avec la pompe et l'attacher avec 2 tie raps sur le boyau.

Faire rotation tête pompe 1/4 tour

## Positionnement collets Collar positioning



Rev	Description	Date	Approbation

# FEUILLE / SHEET #	DATE CREATION	CREATEUR / CREATOR	REVISION DATE	PAGE
AR360-0018	2011-01-27	tessonneaud	2022-07-29	1 of 1

DESCRIPTION	REVISION PAR / BY	ECHELLE / SCALE	REVISION
Ens. de pompe 9306C-HM1CUB	patrya	1:4	2
#PRESSIN / DRAWING #			
AR360-0018			

AVIS / Information
<p>1- LES VALEURS SONT EN POUCE SAUF SI SPECIFIE UN AUTRE SYSTEME DE UNITS</p> <p>2- TOLERANCES GENERALES            Fina: ± 0.116"            X.X: ± 0.01"            X.XX: ± 0.1"            X.XXX: ± 0.005"</p>

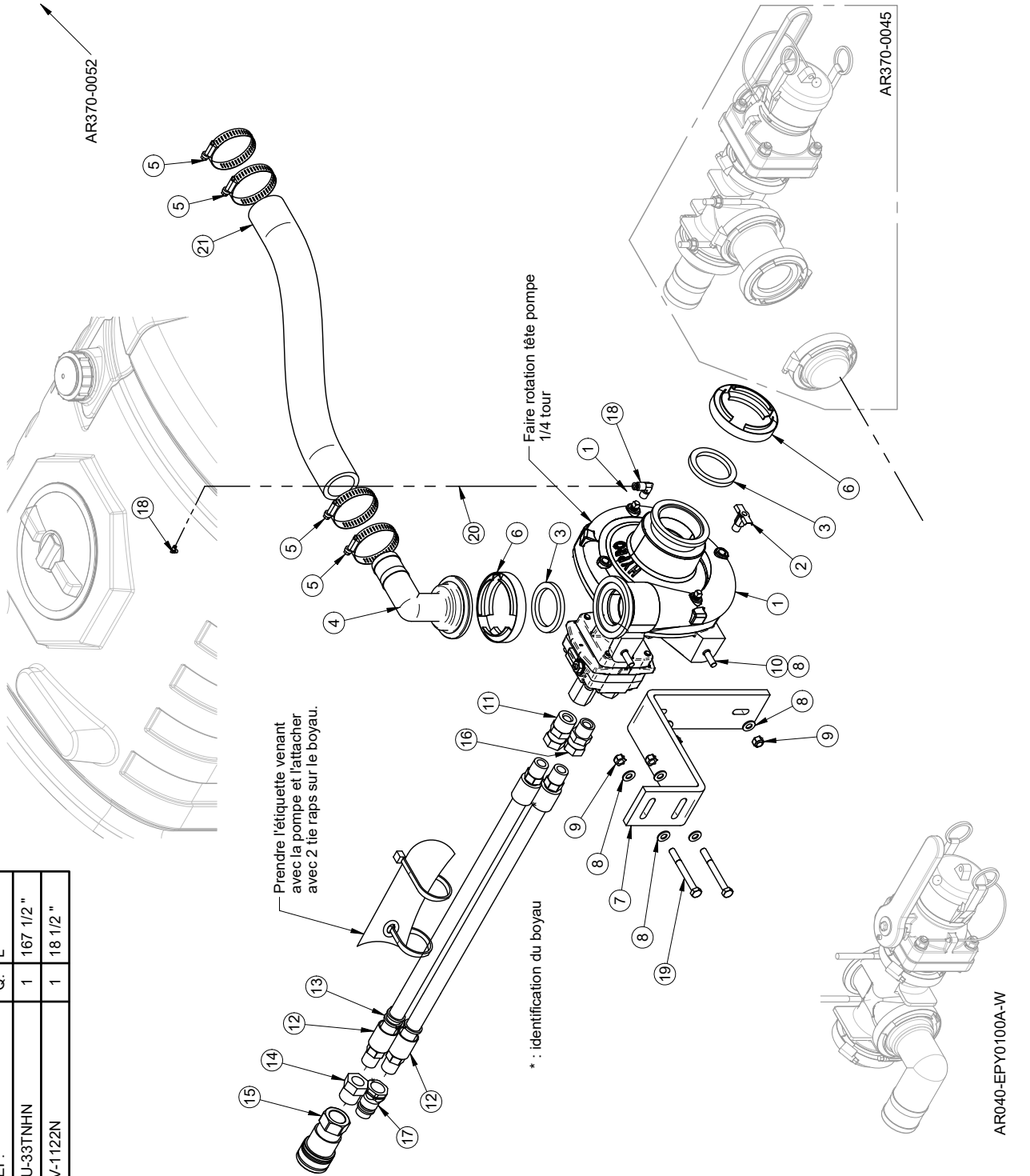
  

MSG	M S G R E G G S O N
<p>AVIS / Information can-use a été préparé par MS GREGGSON, qui se réserve tous les droits de propriété, licence, communication, fabrication et/ou droits de reproduction. MS GREGGSON, who reserves all patent rights thereto. MS GREGGSON, who reserves all patent rights thereto.</p>	<p>MS GREGGSON, who reserves all patent rights thereto.</p>



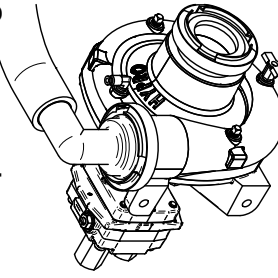
#	REF.	Q.	L"
20	AU-33TNHN	1	167 1/2 "
21	LV-1122N	1	18 1/2 "

#	REF.	Q.
1	JB-9306CHM5CUB	1
2	AU-243A	1
3	BJ-200G	2
4	BJ-M220150BRB90	1
5	DA-SHAS32	4
6	BJ-FC220	2
7	A360-0007	1
8	BT-FW516	8
9	BT-LN516	4
10	BT-516112	2
11	AU-7010128	1
12	YH-08A08B08A-0180-01	2
13	AU-L5306C	3
14	AU-S1010ED	1
15	MO-66011212	1
16	MO-920588	1
17	MO-80104	1
18	AU-D7069-3A	2
19	BT-5163	2



\* : identification du boyau

## Positionnement collets Collar positioning



# FEUILLE / SHEET #	DATE CREATION	CREATEUR / CREATOR	REVISION DATE	PAGE
AR360-0025	2022-08-25	patrya	2022-08-25	1 of 1
DESCRIPTION		REVISION PAR / BY	ECHELLE / SCALE	REVISION
Ens. de pompe 9306C-HM5CUB		patrya	1:4	0
#DESSIN / DRAWING #				
AR360-0025				

Rev	Description	Date	Approbation

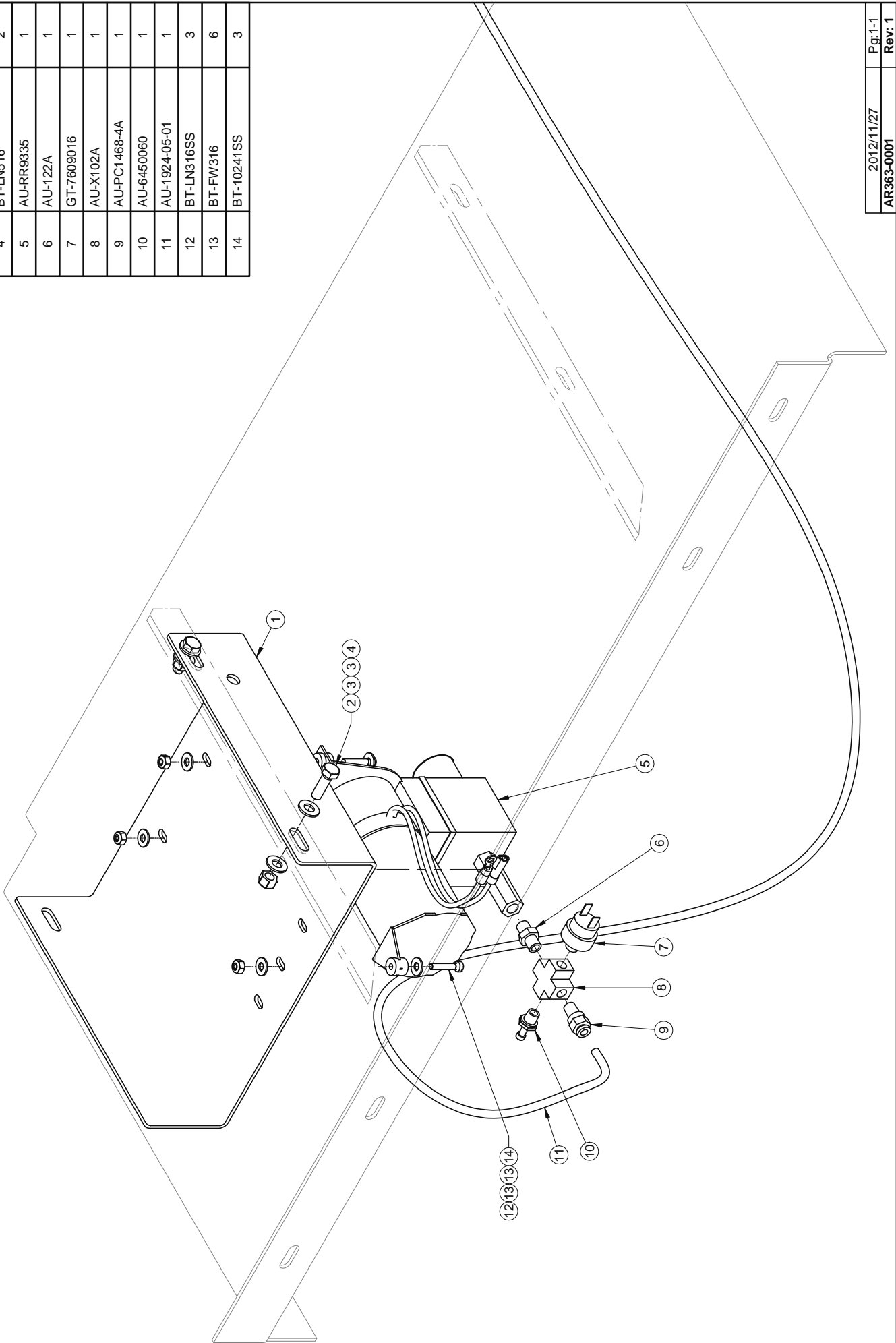
AVIS: L'information contenue a été préparée par MS GREGGON, qui se réserve tous les droits de propriété, licence, communication, association et/ou droits de reproduction. Toute réimpression sans autorisation écrite de MS GREGGON, qui se réserve all patent rights thereto, is prohibited.

MS GREGGON

1- LES VALEURS SONT EN POUCES SAUF SI SPECIFIE  
UNITS ARE IN INCHES UNLESS SPECIFIED OTHERWISE  
2- TOLERANCES GENERALES  
Frac.: ± 1/16"  
X.X: ± 0.01"  
X.XX: ± 0.01"  
X.XXX: ± 0.005"

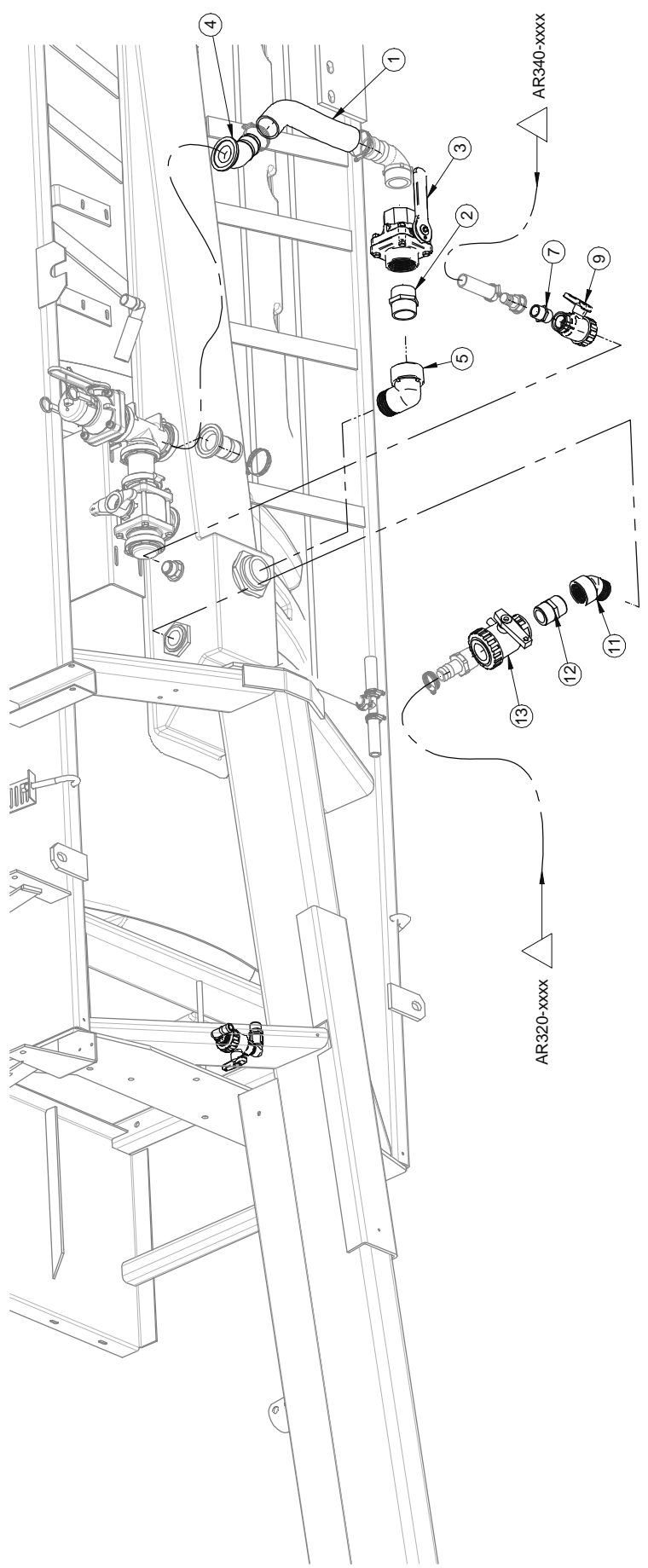
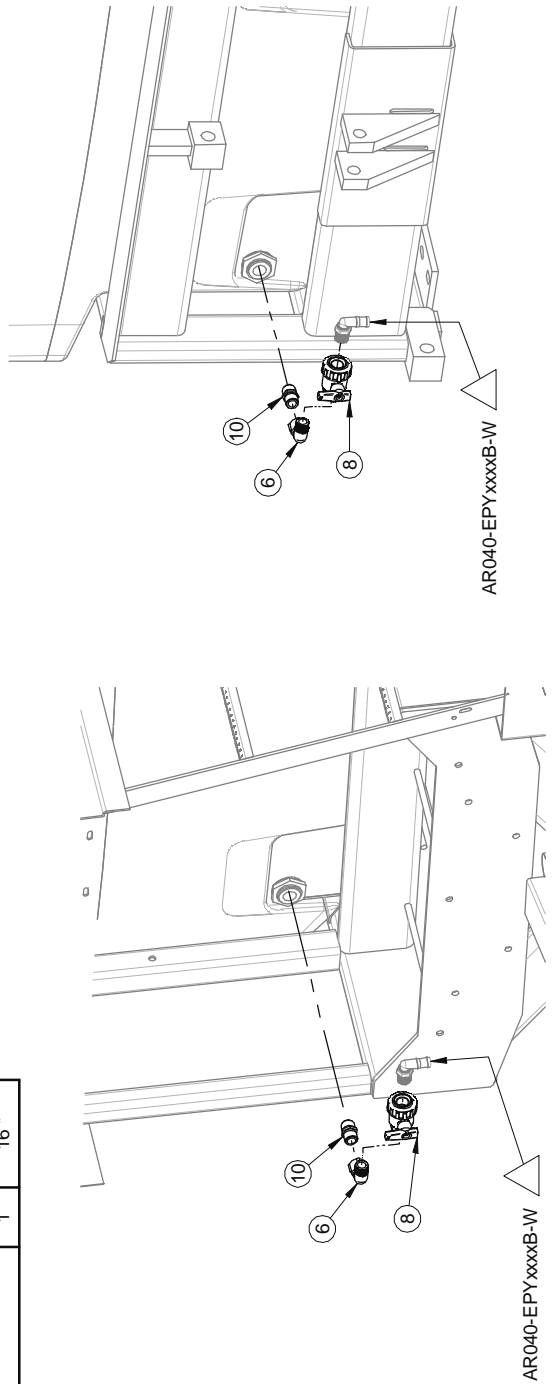
#	REF.	Q.	L"
11	AU-1924-05-01	1	(180")

ITEM #	PART #	QTY
1	A052-0008	1
2	BT-5161	2
3	BT-FW516	4
4	BT-LN516	2
5	AU-RR9335	1
6	AU-122A	1
7	GT-7609016	1
8	AU-X102A	1
9	AU-PC1468-4A	1
10	AU-6450060	1
11	AU-1924-05-01	1
12	BT-LN316SS	3
13	BT-FW316	6
14	BT-10241SS	3



#	REF.	Q.	L"
1	LV-2PVC	1	16"

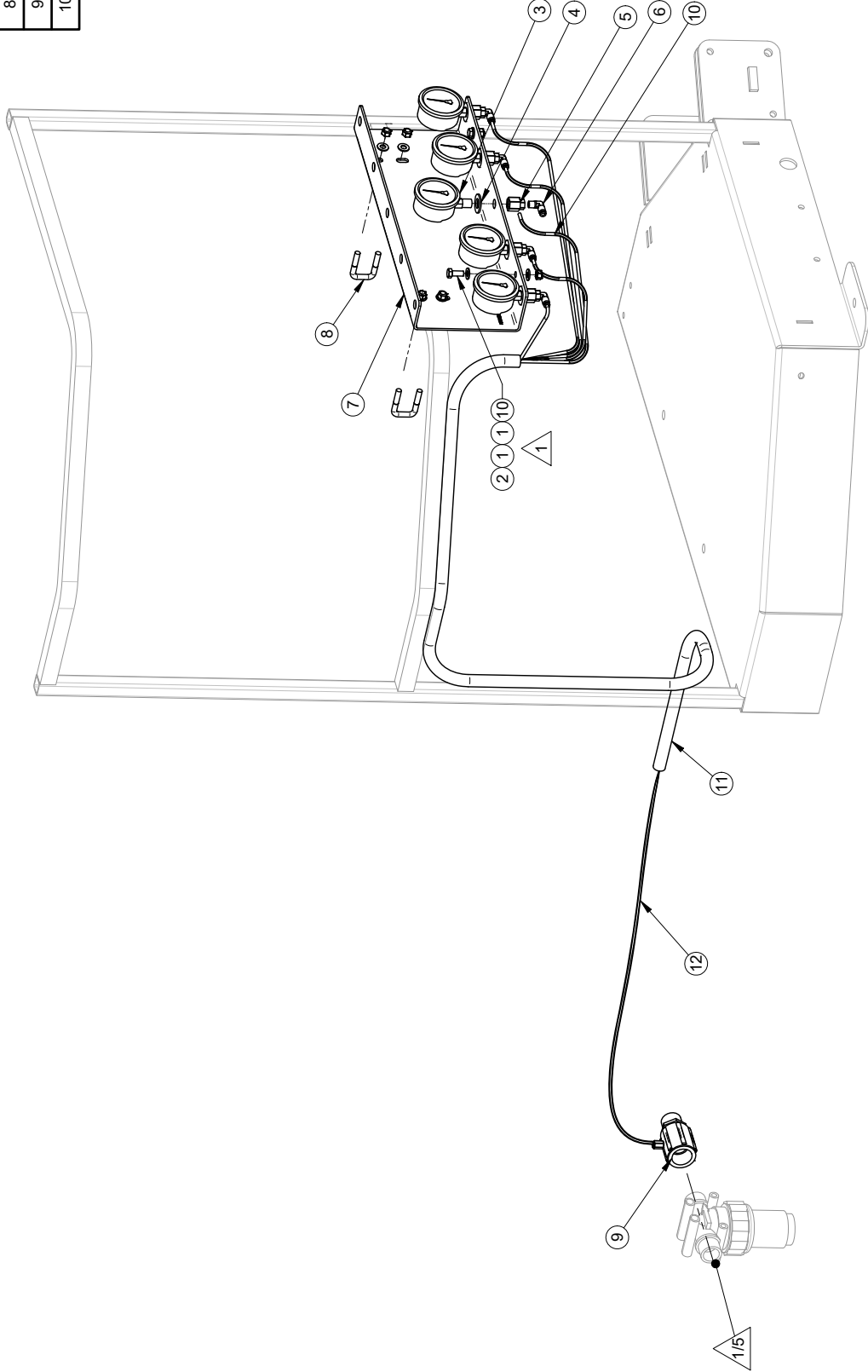
#	REF.	Q.
2	JB-M2000NY	1
3	BJ-VS204FP	1
4	BJ-M220BRB45	1
5	JB-SE200NY	1
6	JB-SE34NY	2
7	JB-M1000NY40	1
8	MP-S301250PP	2
9	MP-S301320PP	1
10	JB-M3400NY	2
11	BJ-SL15045	1
12	JB-M1120NY	1
13	MP-S301500PP	1



#	REF.	Q.	L"
11	AU-33TNHN	5	408 "
12	AU-1291	1	288 "

P/N #3	RANGE
JB-025FF00200	0 - 200 PSI
JB-025FF00300	0 - 300 PSI

#	REF.	Q.
1	BT-FW516	8
2	BT-LN516	6
3	JB-025FF00200	5
4	BT-FW916	5
5	AU-119BA	5
6	AU-D7069-3A	5
7	A370-0003	1
8	AU-UB5161134	2
9	MS-AMF080802NY	5
10	BT-51634	2



1- LES VALEURS SONT EN POUCES SAUF SI SPECIFIÉ  
 1- VALUES ARE INCHES UNLESS OTHERWISE SPECIFIED  
 2- TOLERANCES GÉNÉRALES  
 Fina: ± 0.116"  
 X.X: ± 0.1"  
 X.XX: ± 0.01"  
 X.XXX: ± 0.005"



AVIS: L'information contenue a été préparée par M S GREGGSON et est réservée pour les droits de propriété, licence, communication, fabrication et/ou tous droits de reproduction. Toute réimpression sans la permission écrite de M S GREGGSON, qui réserve à son profit tous droits de propriété intellectuelle, est formellement interdite.  
 MS GREGGSON, who reserves all patent, trademark, copyright and/or reproduction rights thereto.

# FEUILLE / SHEET # AR370-0012  
 # DRESSIN / DRAWING # AR370-0012  
 DESCRIPTION: Ens. d'indicateur pression de ligne 5 sections

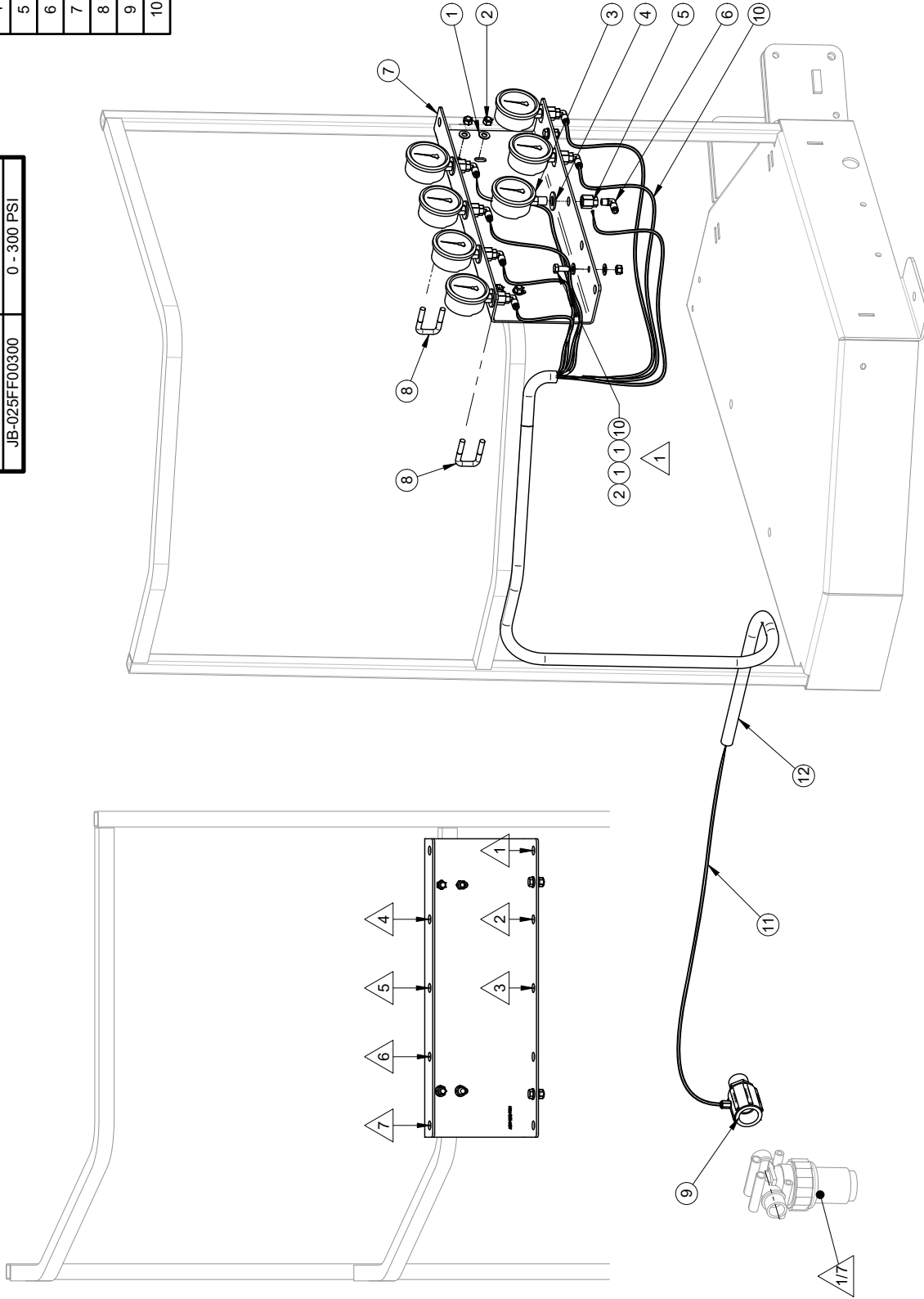
DATE CREATION	CREATEUR / CREATOR	REVISION DATE	PAGE
2008-12-16	charestc	2022-09-23	1 of 1
		trudej	REVISION
		1:20	REVISION
			1

Rev	Description	Date	Approbation
1	Nouvel BT-51634 (2x) pour fixation plaque cadre en agitation	2022-09-26 [trudej]	

#	REF.	Q.	L"
11	AU-33TNHN	7	408 "
12	AU-1291	1	288 "

P/N #3	RANGE
JB-025FF00200	0 - 200 PSI
JB-025FF00300	0 - 300 PSI

#	REF.	Q.
1	BT-FW516	8
2	BT-LN516	6
3	JB-025FF00200	7
4	BT-FW916	7
5	AU-119BA	7
6	AU-D7069-3A	7
7	A370-0003	1
8	AU-UB5161134	2
9	MS-AMF080802NY	7
10	BT-51634	2



1- LES VALEURS SONT EN POUCES SAUF SI SPECIFIÉ  
 1- VALUES ARE INCHES UNLESS SPECIFIED OTHERWISE  
 2- TOLERANCES GENERALES  
 Fina: ± 1/16"  
 X.X: ± 0.1"  
 X.XX: ± 0.01"  
 X.XXX: ± 0.005"



AVIS: l'information ci-incluse a été préparée par M. S. GREGSON et est réservée pour les droits de propriété, licence, communication, fabrication et/ou tous droits de reproduction. Toute réimpression sans la permission écrite de M. S. GREGSON, qui réserve all patent rights thereto, est interdite.  
 WARNING: This information is prepared by and is the property of M. S. GREGSON, who reserves all patent, manufacturing and/or reproduction rights thereto.

# FEUILLE / SHEET #  
 AR370-0013  
 DESCRIPTION  
 Ens. d'indicateur pression de ligne 7 sections  
 #DESSIN / DRAWING #  
 AR370-0013

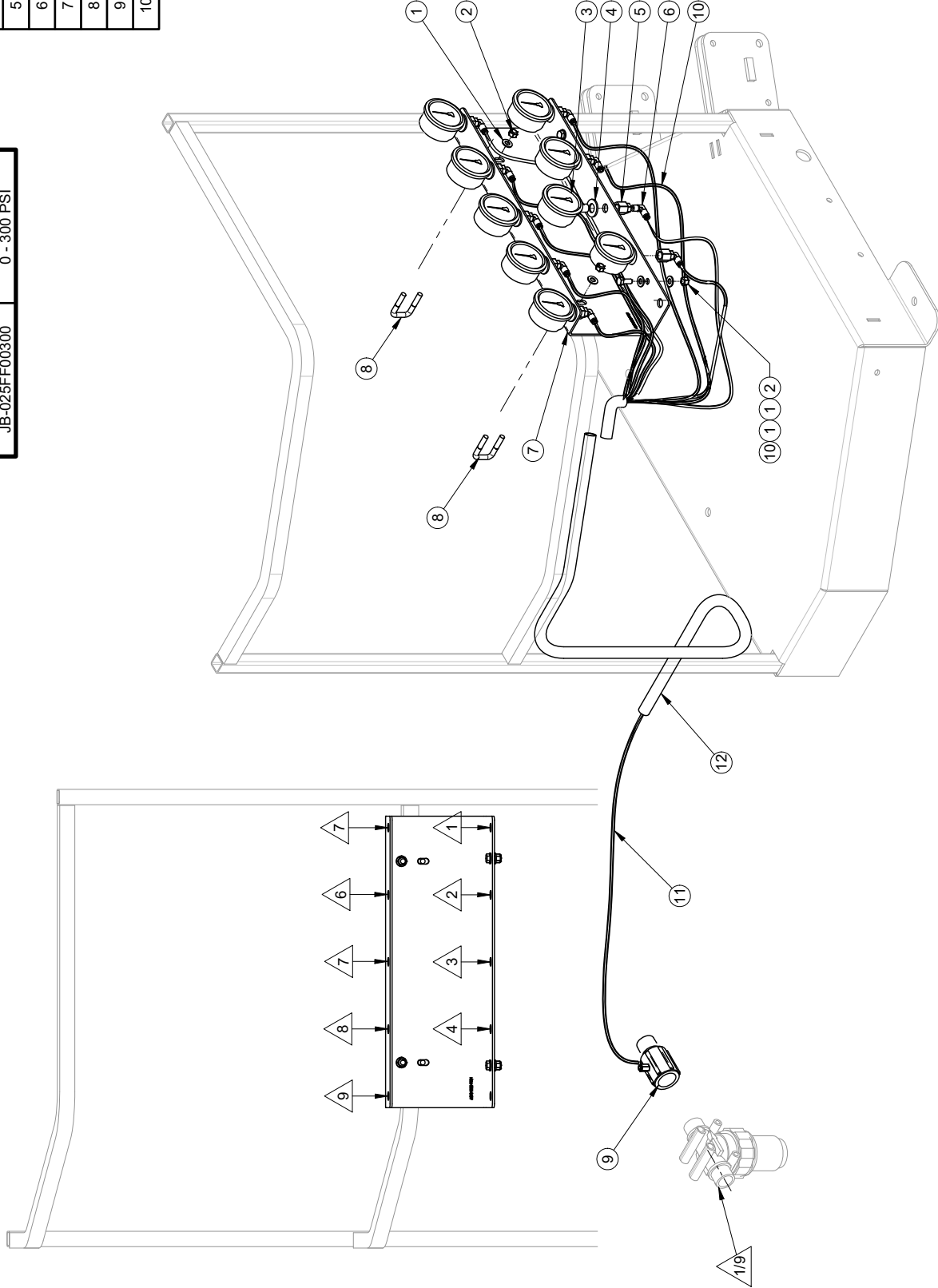
DATE CREATION  
 2008-12-16  
 CREATEUR / CREATOR  
 charestc  
 REVISION PAR / BY  
 trudej  
 ECHELLE / SCALE  
 1:80  
 PAGE  
 1 of 1  
 REVISION  
 1

Rev	Description	Date	Approbation
1	Nouvel BT-51634 pour fixation cadran agitation	2022-09-26 [trudej]	

#	REF.	Q.	L"
11	AU-33TNNH	9	408 "
12	AU-1291	1	288 "

P/N #3	RANGE
JB-025FF00200	0 - 200 PSI
JB-025FF00300	0 - 300 PSI

#	REF.	Q.
1	BT-FW516	8
2	BT-LN516	6
3	JB-025FF00200	9
4	BT-FW916	9
5	AU-119BA	9
6	AU-D7069-3A	9
7	A370-0003	1
8	AU-UB5161134	2
9	MS-AMF080802NY	9
10	BT-51634	2



1- LES VALEURS SONT EN POUCE SAUF SI SPECIFIÉ  
 UNITS ARE IN INCHES UNLESS OTHERWISE SPECIFIED  
 2- TOLERANCES GENERALES  
 Fin.: ± 0.01"  
 X.X: ± 0.1"  
 X.XX: ± 0.01"  
 X.XXX: ± 0.005"



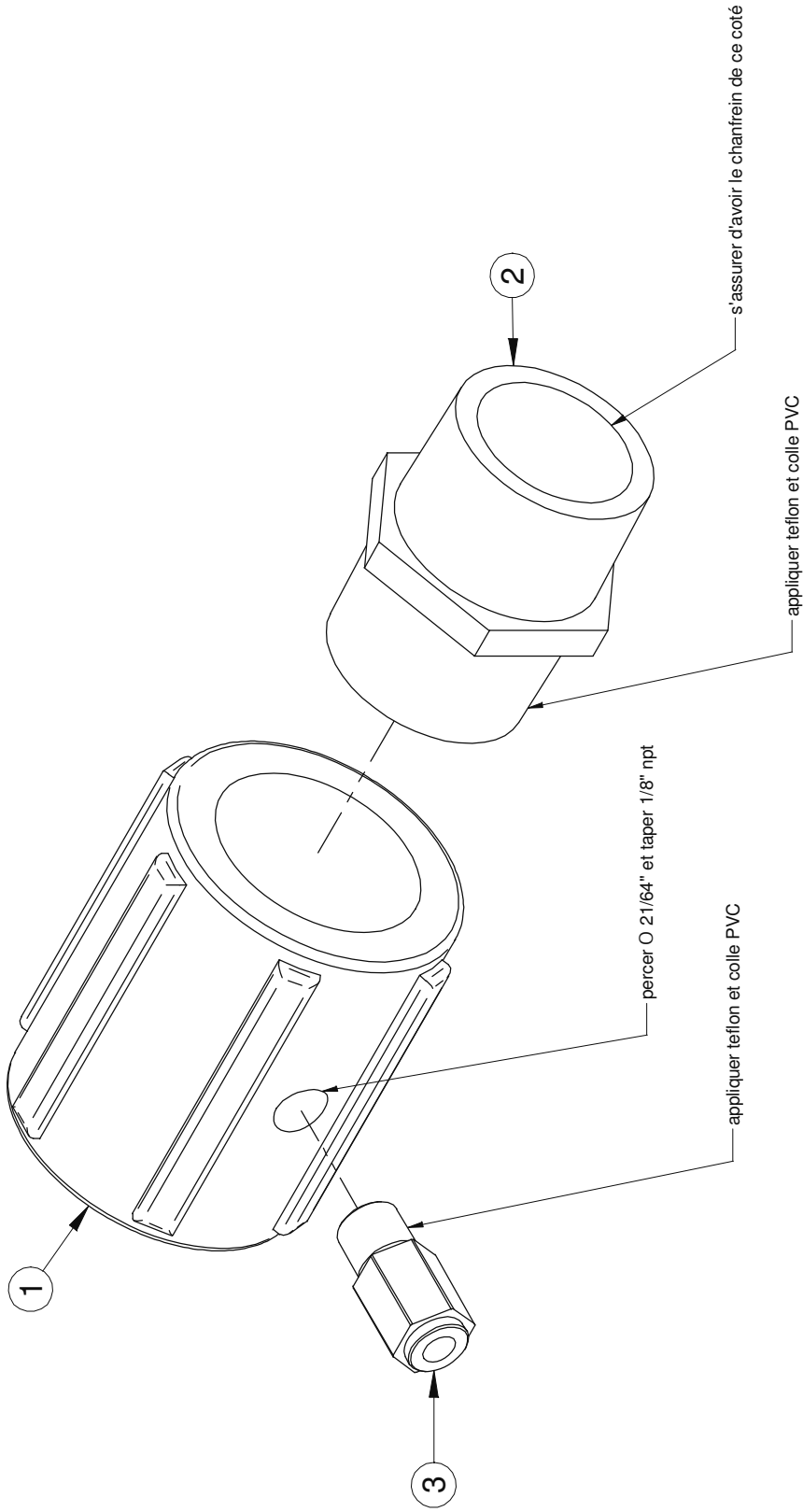
AVIS: l'information contenue a été vérifiée pour garantir l'exactitude des données. MS GREGSON se réserve tous les droits de propriété, licence, brevet, droits de reproduction, droits de diffusion, droits de traduction, droits de reproduction, droits de distribution, droits de vente, droits de fabrication et/ou de reproduction.  
 MS GREGSON, who reserves all patent, trademark, copyright, reproduction, distribution, and/or reproduction rights thereon.

# FEUILLE / SHEET # AR370-0014  
 DESCRIPTION Ens. d'indicateur pression de ligne 9 sections  
 #DESSIN / DRAWING # AR370-0014

DATE CREATION	CREATEUR / CREATOR	REVISION DATE	PAGE
2008-12-16	charestc	2022-09-26	1 of 1
		trudej	REVISION
		1:80	REVISION
			1

Rev	Description	Date	Approbation
Rev 1	Nouvel BT-51634 pour fixation cadran agitation	2022-09-26 (trudej)	

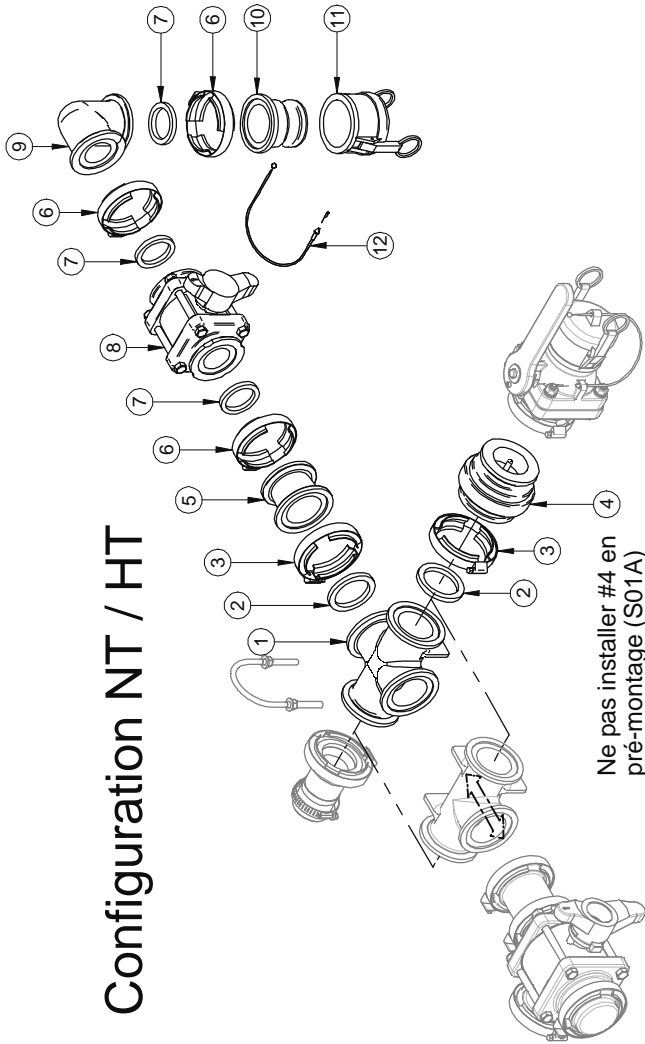
#	Ref.	Q.
1	JB-FC1000NY	1
2	MP-2502040	1
3	AU-D70683A	1



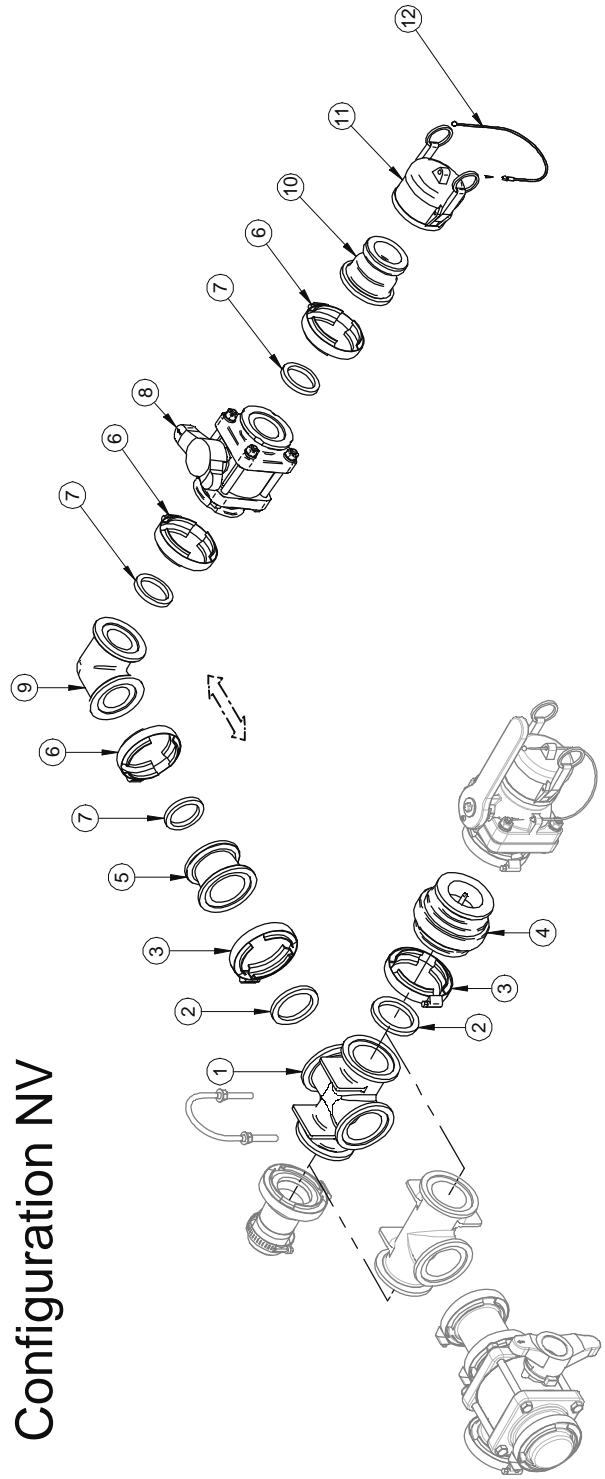
2007/08/02	MS-AMF080802NY.asm	Pg:1-1
MS-AMF080802NY.dft	Rev: 0	Explose 1

#	REF.	Q.
1	BJ-M220CR	1
2	BJ-200G	2
3	BJ-FC220	2
4	BJ-MCV220	1
5	BJ-M220200CPG	1
6	BJ-FC200	3
7	BJ-150G	3
8	BJ-MVT200CF	1
9	BJ-M200CPG90SH	1
10	BJ-M200A	1
11	JB-DC2PG	1
12	BJ-V20207	1

## Configuration NT / HT



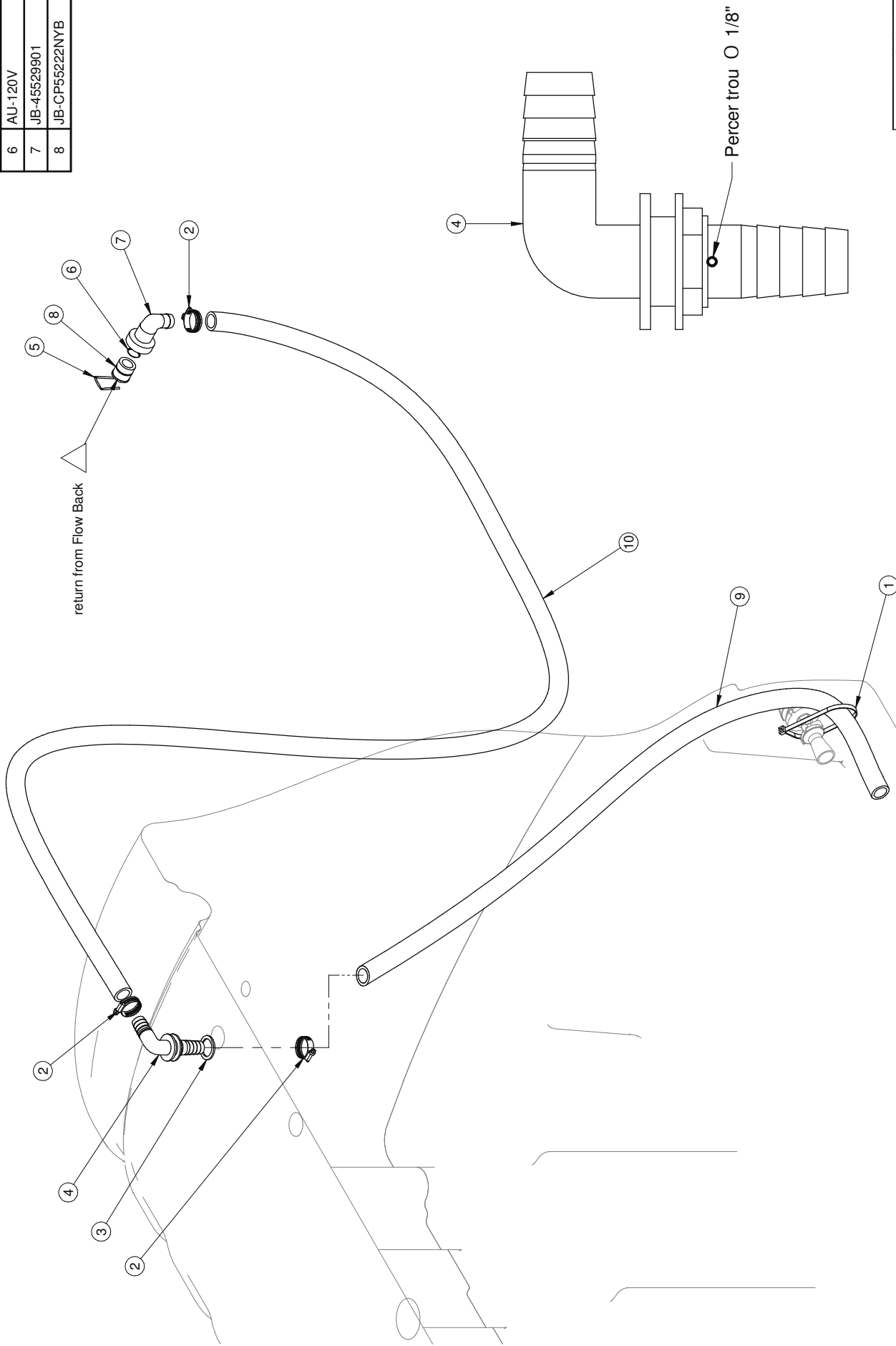
## Configuration NV



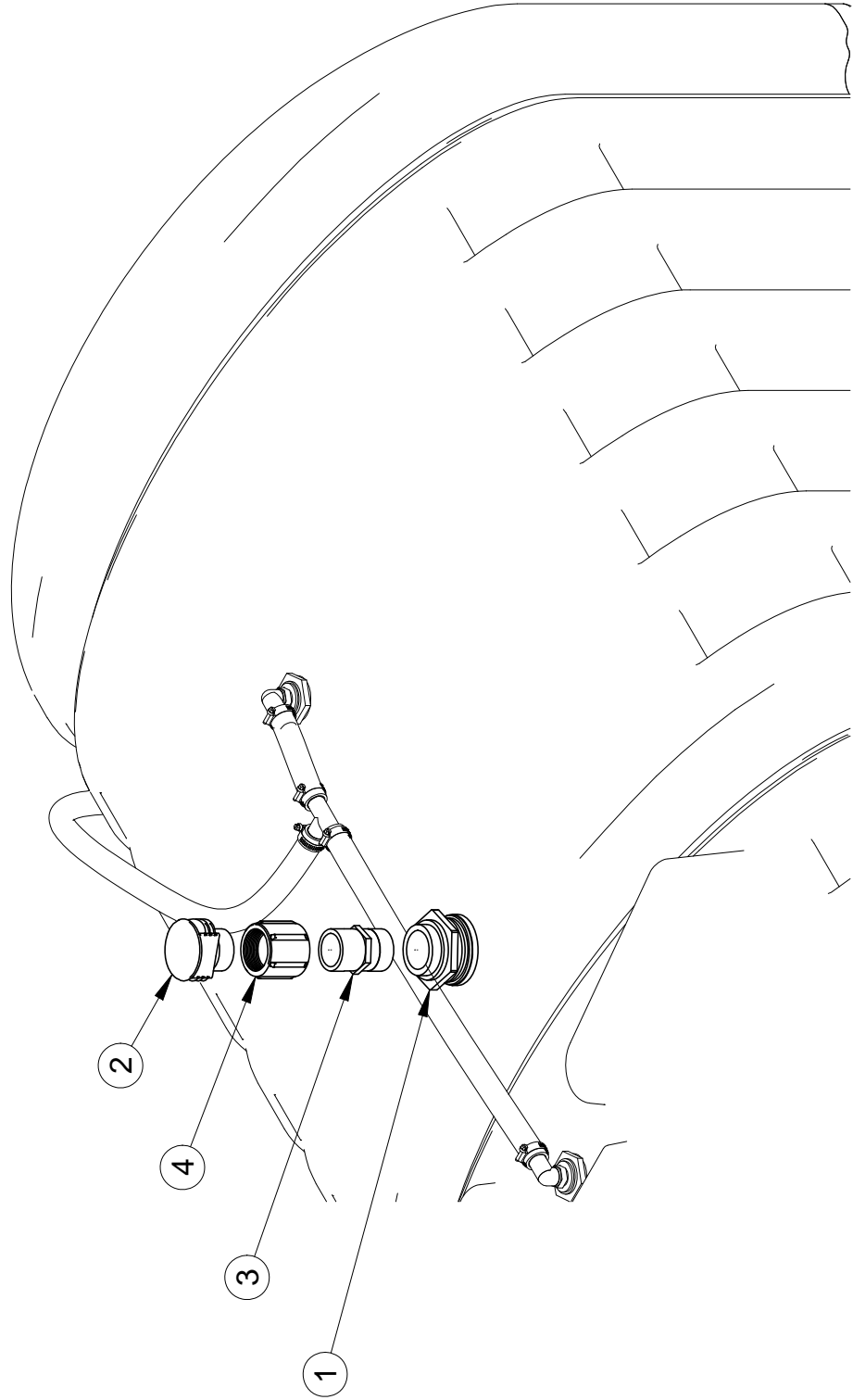


#	REF.	Q.	L"
9*	LV-12N	1	72"
10*	LV-12N	1	204"

#	REF.	Q.
1	AU-L141200M	1
2	DA-SHAS16	3
3	MP-G40004	1
4	MP-118426	1
5	JB-CP37166302SS	1
6	AU-120V	1
7	JB-45529901	1
8	JB-CP55222NYB	1

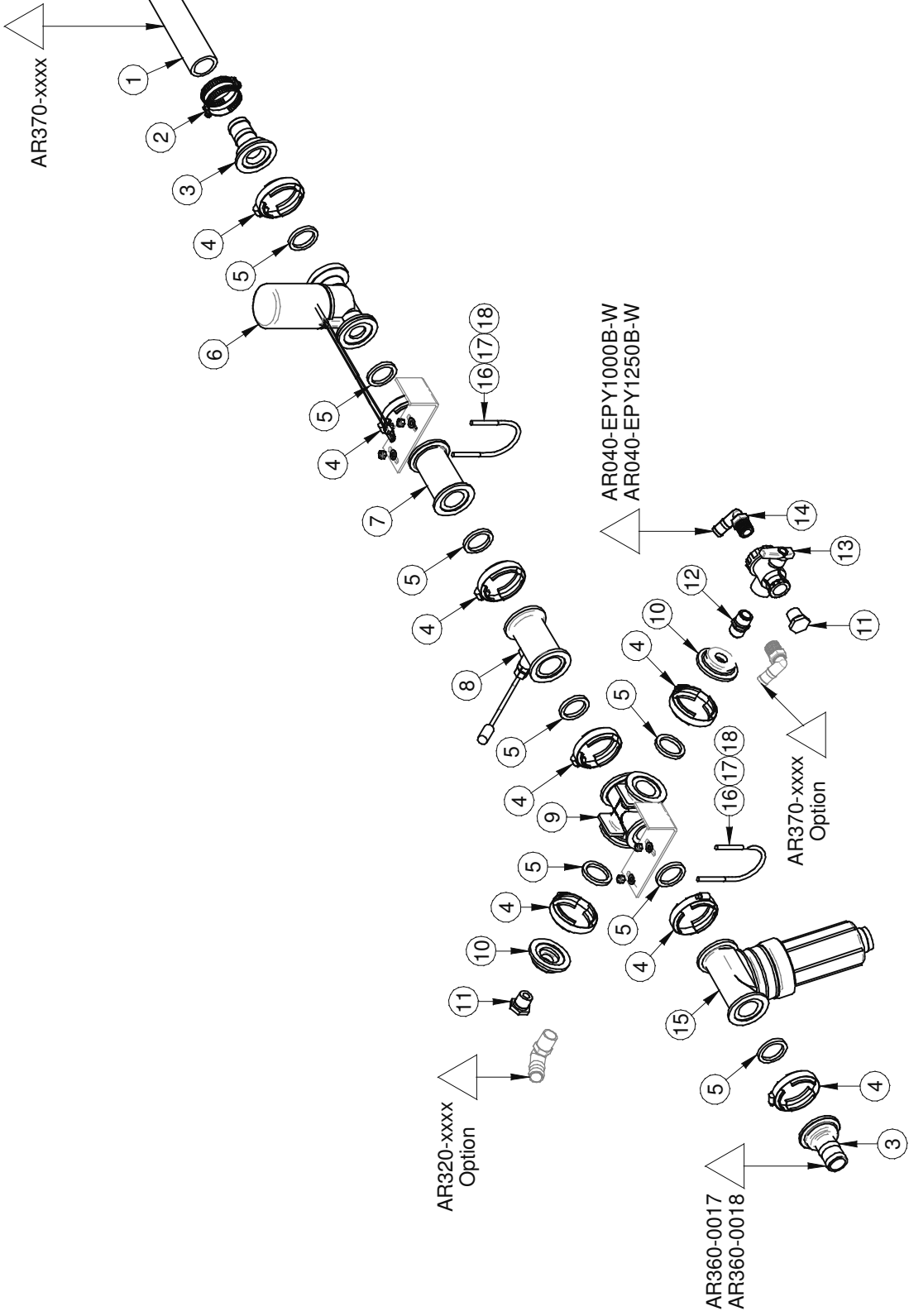


#	REF.	Q.
1	RA-5042P	1
2	BJ-VC230	1
3	JB-M2000NYL	1
4	JB-FC200NY	1



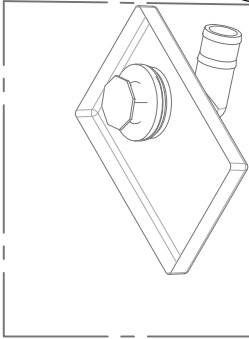
#	REF.	Q.	L"
1	LV-1122N	1	132"

#	REF.	Q.
2	DA-SHAS32	2
3	BJ-M200150BRB	2
4	BJ-FC200	8
5	BJ-150G	8
6	RA-0630171894	1
7	BJ-M200CPG	1
8	RA-0630171793	1
9	BJ-M200CR	1
10	BJ-M200PLG075	2
11	JB-VMM0006NY	2
12	JB-M3400NY	1
13	JB-PBVH34343	1
14	JB-EL3434NY	1
15	BJ-MLST15050	1
16	AU-UBR516278412	2
17	BT-FW516	4
18	BT-LN516	4

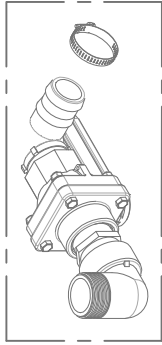


#	REF.	Q.	L"
1	LV-2PVC	1	13"

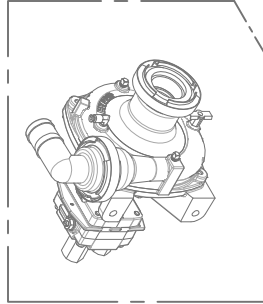
AR040-EPY1000A-W  
AR040-EPY1250A-W



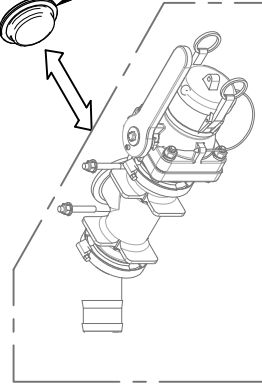
AR370-0009-1



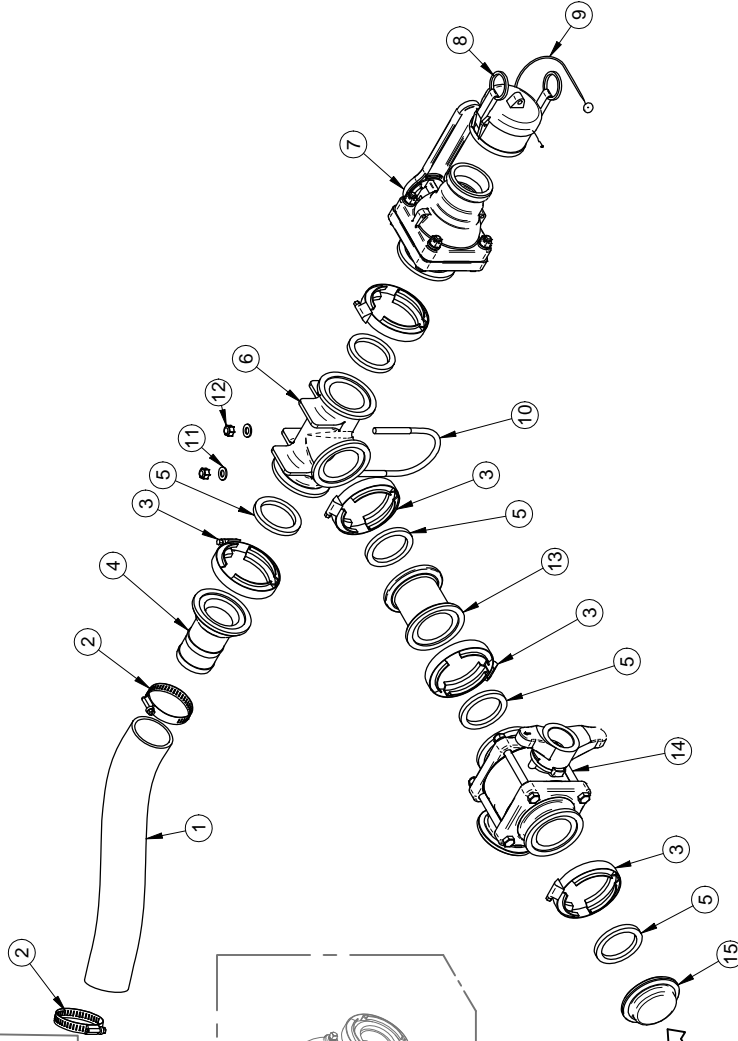
AR360-0017  
AR360-0018



AR040-EPY1000A-W



#	REF.	Q.
2	DA-SHAS32	2
3	BJ-FC220	5
4	BJ-M220BRB	1
5	BJ-200G	5
6	BJ-M220TEE	1
7	BJ-MVSF220FP	1
8	JB-DC2PG	1
9	BJ-V20207	1
10	AU-UBR516278412	1
11	BT-FW516	2
12	BT-LN516	2
13	BJ-M220CPG	1
14	BJ-MVT220BL	1
15	BJ-M220PLG	1



1- LES VALEURS SONT EN  
POUCE SAUF SI SPECIFIÉ  
UNITS ARE IN INCHES  
UNLESS OTHERWISE SPECIFIED  
2- TOLERANCES GENERALES  
Frac.: ± 1/16"  
X.X: ± 0.01"  
X.XX: ± 0.005"  
X.XXX: ± 0.005"



AVIS: L'information ci-dessus a été  
fournie par MSG GREGGON en vertu  
de sa licence de fabrication et de  
ses droits de propriété, licence,  
commercialisation, fabrication et/ou  
droits de reproduction. Toute réimpression  
ou utilisation non autorisée sans la permission  
de MSG GREGGON, qui réserve all patent  
rights thereon, est formellement interdite.

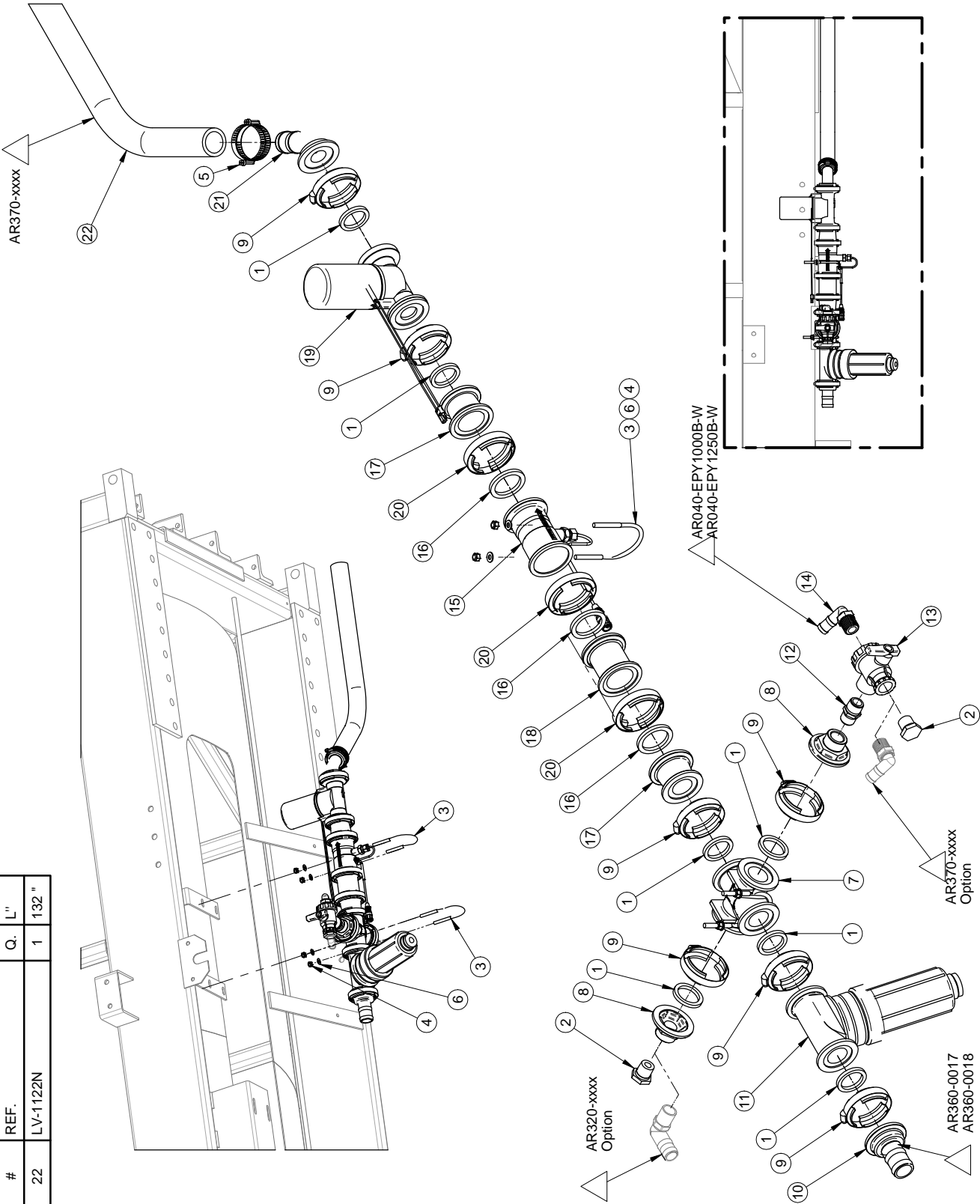
# FEUILLE / SHEET #  
AR370-0045  
# DESSIN / DRAWING #  
AR370-0045

DATE CREATION 2010/05/19  
CREATEUR / CREATOR lanoleg  
REVISION PAR / BY allardp  
ECHELLE / SCALE 1:80

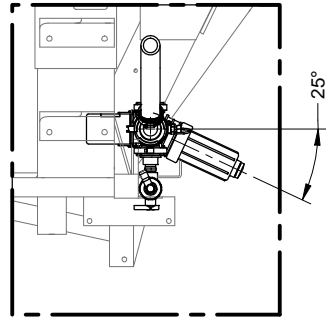
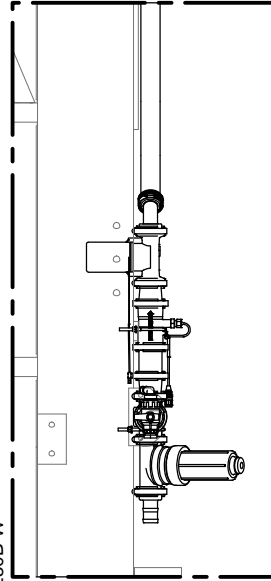
PAGE 1 of 1  
REVISION 1

rev1	Modification dessin et méthode de montage de la valve	18/09/2017	P.Allard
Rev	Description	Date	Approbation

#	REF.	Q.	L"
22	LV-1122N	1	132"



#	REF.	Q.
1	BJ-150G	7
2	JB-VMM0006NY	2
3	AU-UBR516278412	2
4	BT-LN516	4
5	DA-SHAS32	2
6	BT-FW516	4
7	BJ-M200CR	1
8	BJ-M200PLG075	2
9	BJ-FC200	7
10	BJ-M200150BRB	1
11	BJ-MLST15050	1
12	JB-M3400NY	1
13	JB-PBVH34343	1
14	JB-EL3434NY	1
15	RA-0630173578	1
16	BJ-200G	3
17	BJ-M220200CPG	2
18	BJ-M220CPG	1
19	RA-0630171894	1
20	BJ-FC220	3
21	000-089	1



Rev	Description	Date	Approbation
Rev 1	Remplacemen de RA-0630171894 par RA-0630173578	10/07/2017	Patrick A.

# FEUILLE / SHEET #	DATE CREATION	CREATEUR / CREATOR	REVISION DATE	PAGE
AR370-0052	2010/05/12	charestic	2017/07/27	1 of 1

REVISION	REVISION PAR / BY	ECHELLE / SCALE
1	cyrennep	1:16.67

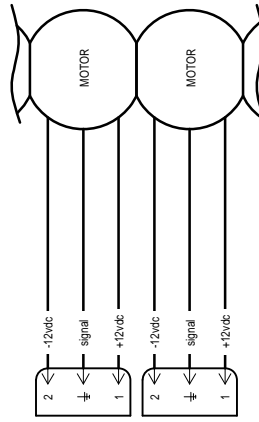
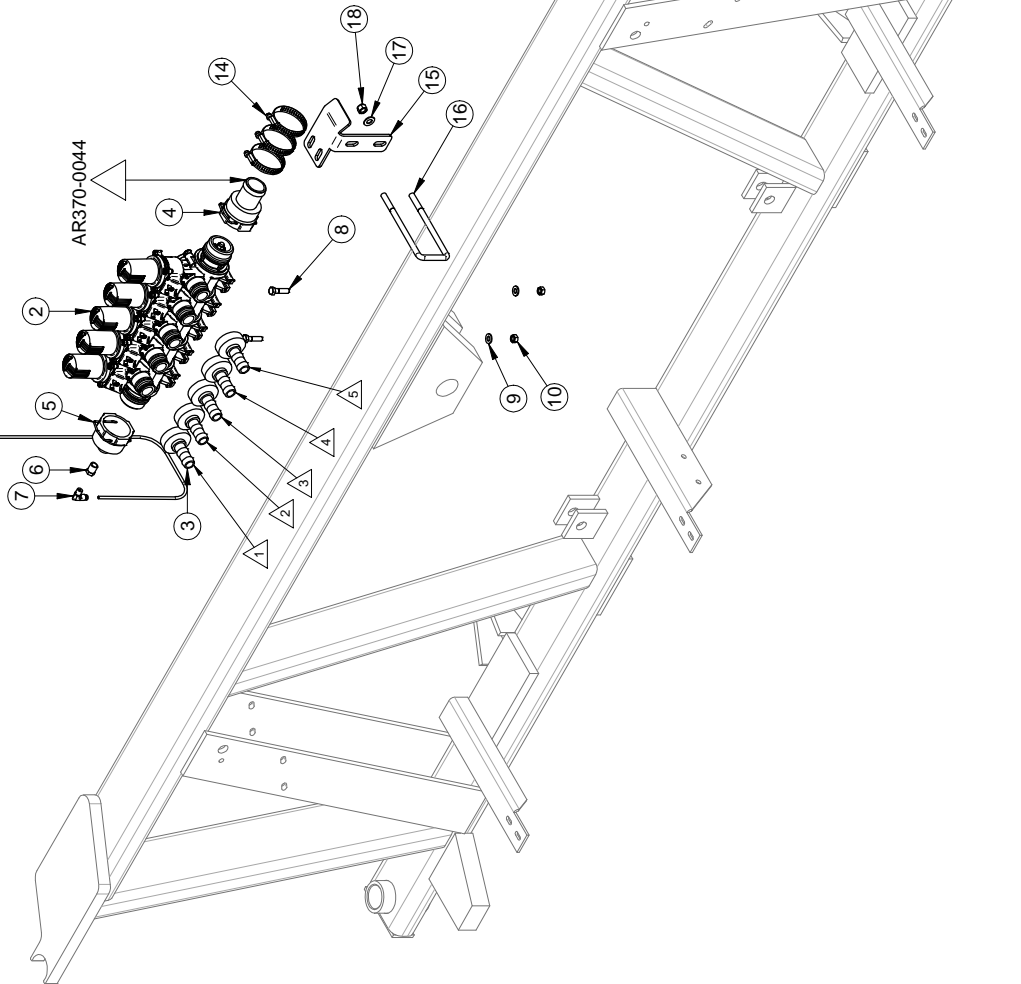
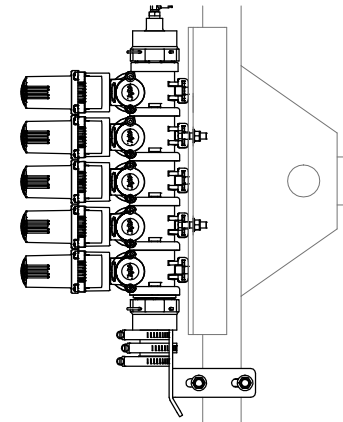
  

AVIS	DESCRIPTION
1- LES VALEURS SONT EN POUCE SAUF SI SPECIFIE UNITS ARE IN INCHES UNLESS OTHERWISE SPECIFIED 2- TOLERANCES GENERALES Frac.: ± 1/16" X.X: ± 0.01" X.XXX: ± 0.005"	Ens. distribution, filtration T, débitmètre 100P, SV 150 lbs

# DRESSIN / DRAWING #
AR370-0052

#	REF.	Q.	L"
1	AU-33TNHN	1	366"



#	REF.	Q.
2	JB-435EC2D	1
3	JB-45529-3/4	5
4	JB-584561500	1
5	JB-5845614	1
6	JB-RMF0201BR	1
7	AU-D7069-3A	2
8	BT-516114	2
9	BT-FW516	2
10	BT-LN516	2
11	AU-119BA	1
12	BT-FW12	1
13	JB-025FF002004G	1
14	DA-SHAS32	3
15	A370-0010	1
16	AU-UB3826	1
17	BT-FW38	2
18	BT-LN38	2

1- LES VALEURS SONT EN POUCES SAUF SI SPECIFIE  
 UNITS ARE IN INCHES UNLESS OTHERWISE SPECIFIED  
 2- TOLERANCES GENERALES  
 Fra.: ± 1/16"  
 X.X: ± 0.01"  
 X.XX: ± 0.01"  
 X.XXX: ± 0.005"



AVIS: L'information ci-dessus a été fournie par MSG GREGGSON. Elle ne constitue ni une garantie, ni une responsabilité, ni une recommandation, ni une recommandation commerciale, ni une recommandation de reproduction. Elle est fournie en l'état. Toute reproduction ou utilisation non autorisée sans la permission écrite de MSG GREGGSON, qui réserve all patent rights therein, est formellement interdite.

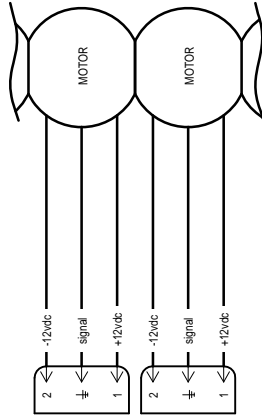
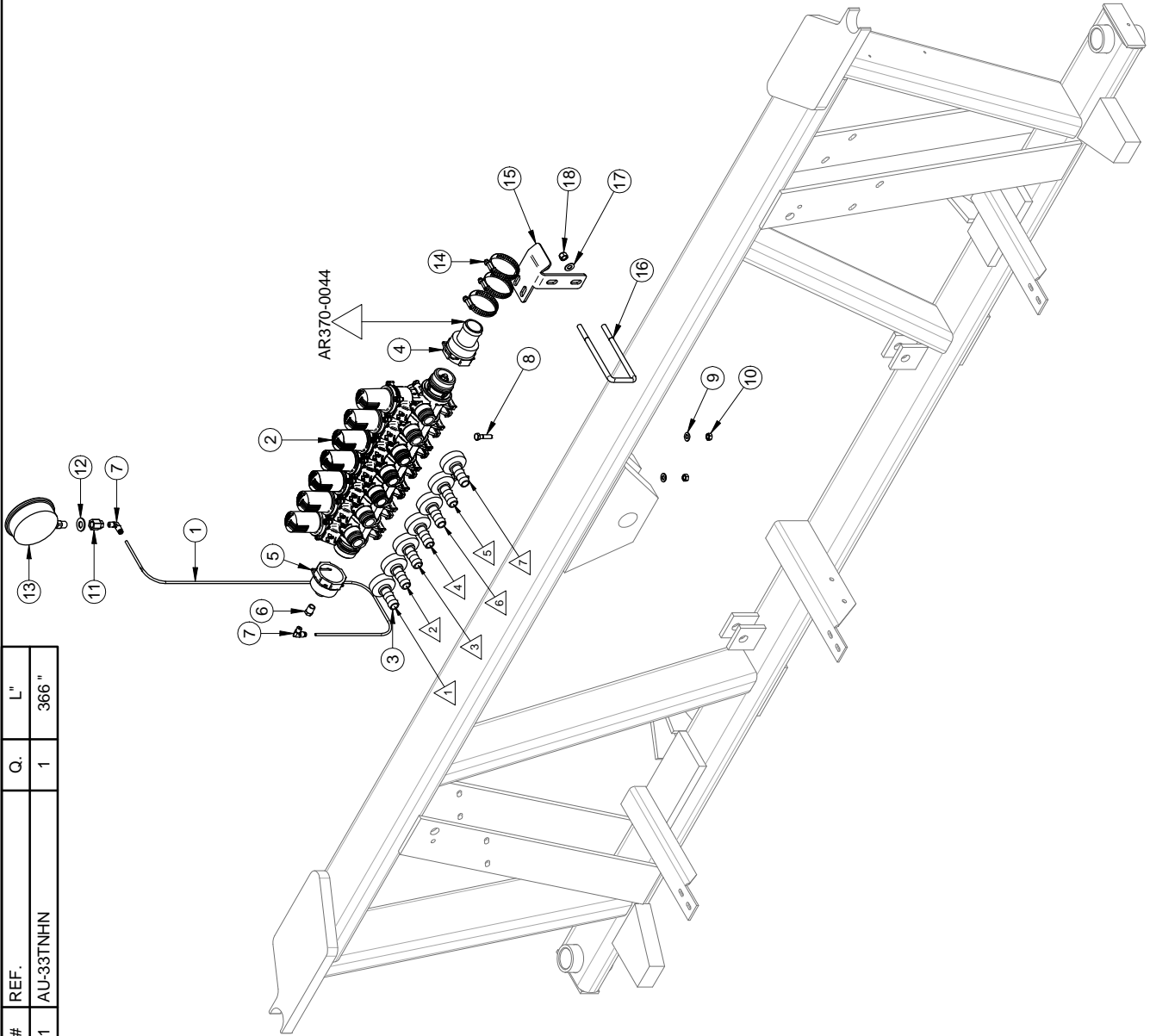
# FEUILLE / SHEET #  
 AR370-0046  
 DESCRIPTION  
 Sélecteur de rampe T430 5 sections  
 #DESSIN / DRAWING #  
 AR370-0046

DATE CREATION	2010/05/17	CREATEUR / CREATOR	latnoieg	REVISION DATE	2017/07/12	PAGE	1 of 1
				REVISION PAR / BY	allardp		
				ECHELLE / SCALE	1:10	REVISION	1

Rev	Description	Date	Approbation
rev1	ajout du support A370-0010	12/07/2017	P.Allard

#	REF.	Q.	L"
1	AU-33TNHN	1	366"

#	REF.	Q.
2	JB-437EC2D	1
3	JB-45529-3/4	7
4	JB-584561500	1
5	JB-5845614	1
6	JB-RMF0201BR	1
7	AU-D7069-3A	2
8	BT-516114	2
9	BT-FW516	2
10	BT-LN516	2
11	AU-119BA	1
12	BT-FW12	1
13	JB-025FF002004G	1
14	DA-SHAS32	3
15	A370-0010	1
16	AU-UB3826	1
17	BT-FW38	2
18	BT-LN38	2



1- LES VALEURS SONT EN  
POUCES SAUF SI SPECIFIÉ  
UNITS ARE IN INCHES  
UNLESS OTHERWISE NOTED  
2- TOLERANCES GENERALES  
Frac.: ± 1/16"  
X.X: ± 0.01"  
X.XX: ± 0.005"  
X.XXX: ± 0.005"

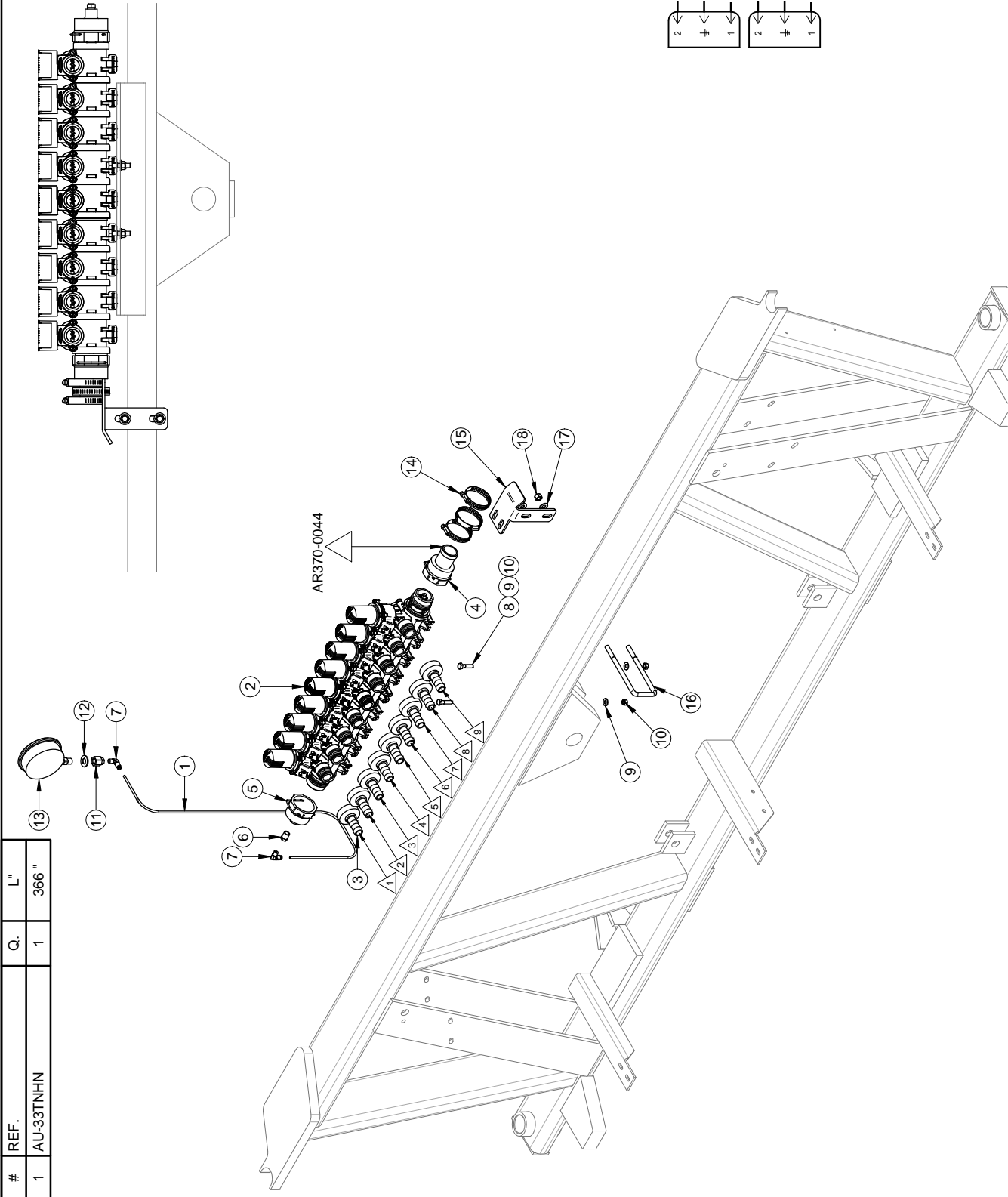


AVIS: L'information ci-incluse a été  
fournie par M S G R E G S S O N  
des droits de propriété, licence,  
commercialisation, fabrication et/ou tous  
droits de reproduction. M S G R E G S S O N  
est propriétaire de tous les droits de  
patent. M S G R E G S S O N, who reserves all patent  
rights in manufacturing and/or reproduction  
rights thereof.

# FEUILLE / SHEET #  
AR370-0049  
DESCRIPTION  
Sélecteur de rampe T430 7 sections  
#DESSIN / DRAWING #  
AR370-0049

DATE CREATION	CREATEUR / CREATOR	REVISION DATE	PAGE
2010/05/17	lalnoleg	2017/07/13	1 of 1
REVISION	REVISION PAR / BY	ECHELLE / SCALE	REVISION
1	allardp	1:40	1

#	REF.	Q.
2	JB-439EC2D	1
3	JB-45529-3/4	9
4	JB-584561500	1
5	JB-5845614	1
6	JB-RMF0201BR	1
7	AU-D7069-3A	2
8	BT-516114	2
9	BT-FW516	2
10	BT-LN516	2
11	AU-119BA	1
12	BT-FW12	1
13	JB-025FF002004G	1
14	DA-SHAS32	3
15	A370-0010	1
16	AU-UB3826	1
17	BT-FW38	2
18	BT-LN38	2



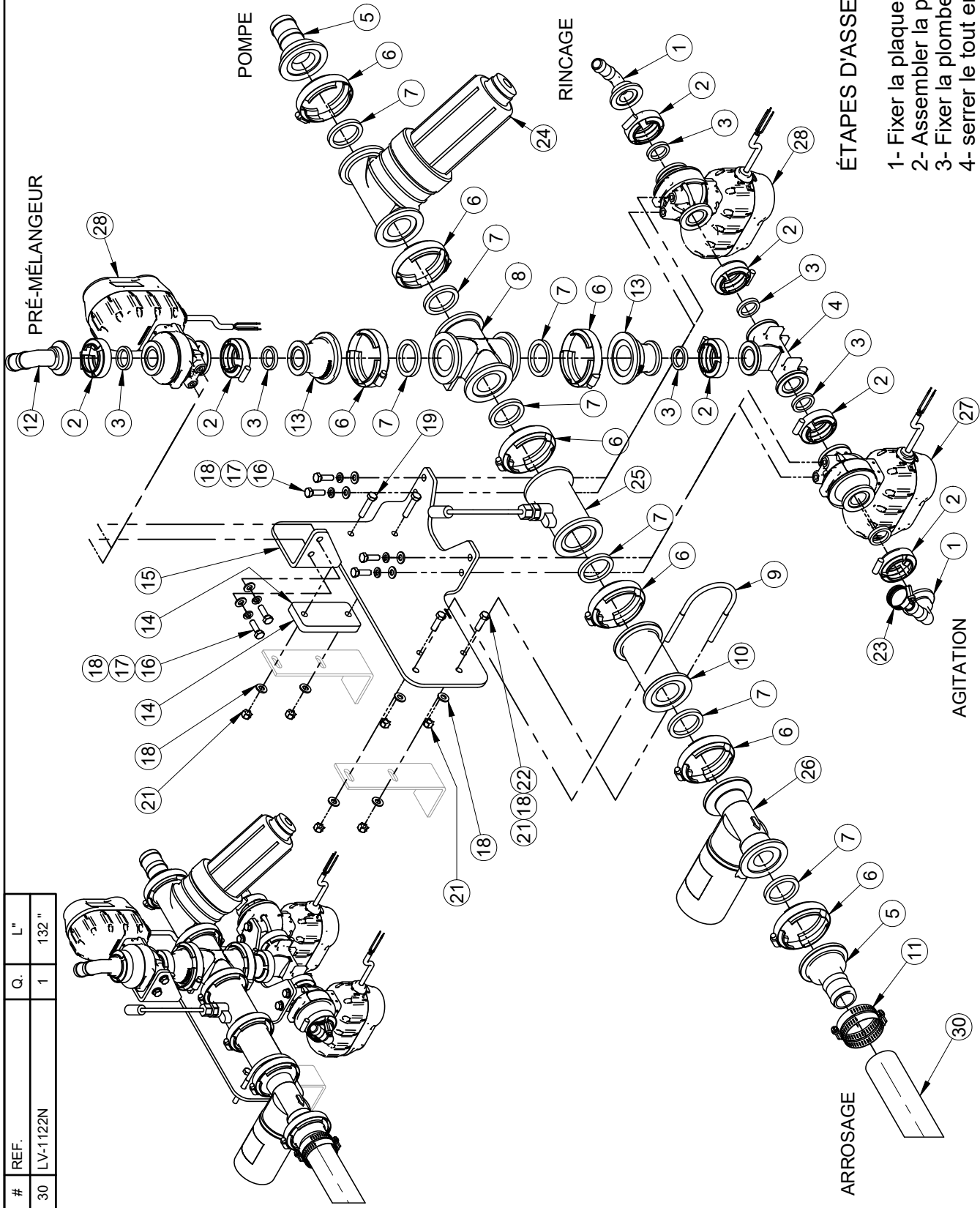
#	REF.	Q.	L"	366"
1	AU-33TNNH	1		

<p>1- LES VALEURS SONT EN POUCES SAUF SI SPECIFIE UNITS ARE IN INCHES UNLESS OTHERWISE SPECIFIED</p> <p>2- GENERAL TOLERANCES</p> <p>Frac.: ± 1/16"  X.X: ± 0.01"  X.XX: ± 0.01"  X.XXX: ± 0.005"</p>	<p>AVIS: L'information ci-dessus a été fournie par le fabricant et MS GREGGON n'assume aucune responsabilité en ce qui concerne les droits de propriété, licence, commercialisation, fabrication et/ou tous droits de reproduction. Veuillez noter que MS GREGGON ne s'engage pas à garantir que les informations ci-dessus sont exactes et complètes. MS GREGGON, who reserves all patent, manufacturing and/or reproduction rights thereof.</p>	<p># FEUILLE / SHEET # AR370-0050</p> <p>DESCRIPTION Sélecteur de rampe T.430 9 sections</p> <p>#DESSIN / DRAWING # AR370-0050</p>	<p>DATE CREATION 2010/05/17</p>	<p>CREATEUR / CREATOR Iain Iogieg</p>	<p>REVISION PAR / BY Iain Iogieg</p>	<p>REVISION 1</p>
			<p>11/07/2017 P. Alard</p>	<p>Date</p>	<p>Approbation</p>	<p>1 of 1</p>



#	REF.	Q.	L"
30	LV-1122N	1	132"

#	REF.	Q.
1	BJ-M100075BRB90	2
2	BJ-FC100	7
3	BJ-M100G	7
4	BJ-M101TEE	1
5	BJ-M200150BRB	2
6	BJ-FC200	8
7	BJ-150G	8
8	BJ-M200CR	1
9	AU-UBR516278412	1
10	BJ-M200CPG	1
11	DA-SHAS32	2
12	BJ-M100BRB90	1
13	BJ-M200100CPG	2
14	A370-0024	1
15	A370-0023	1
16	BT-M825	6
17	BT-LW516	6
18	BT-FW516	12
19	BT-516112	2
21	BT-LN516	6
22	BT-5161	2
23	DA-SHAS12	1
24	BJ-MLST15050	1
25	RA-0630171793	1
26	RA-0630171894	1
27	BJ-MEVXR100	1
28	BJ-MEVX100	2



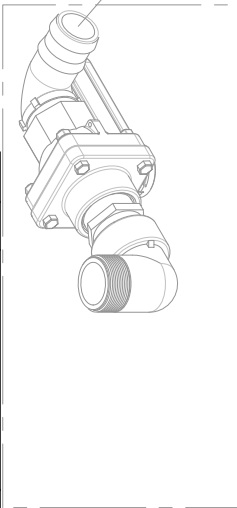
**ÉTAPES D'ASSEMBLAGE**

- 1- Fixer la plaque #15 au bâti sans la serrer.
- 2- Assembler la plomberie.
- 3- Fixer la plomberie a la plaque.
- 4- serrer le tout en place.

# FEUILLE / SHEET #	DATE CREATION	CREATEUR / CREATOR	REVISION DATE	PAGE
AR370-0044-E	2010-05-12	cyrennep	2022-08-26	1 of 1
DESCRIPTION	REVISION PART / BY	REVISION	SCALE	REVISION
Ens. distribution filtration T débitmètre 60P SV 150 lbs (valves électriques)	patrya		ECHELLE / SCALE	1
AR370-0044-E			1:8.33	

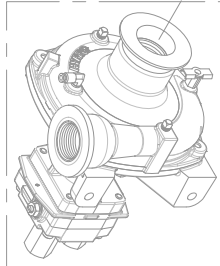
Rev	Description	Date	Approbation
1	Refaire la plomberie avec les nouvelles valves	2022-08-04	patrya

#	REF.	Q.	L"
14	LV-2PVC	1	13"

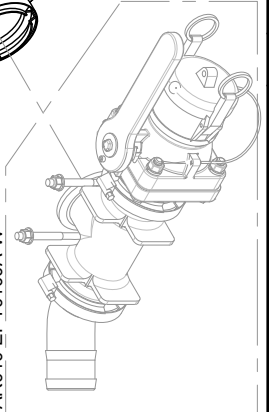


AR370-0053  
AR370-0055

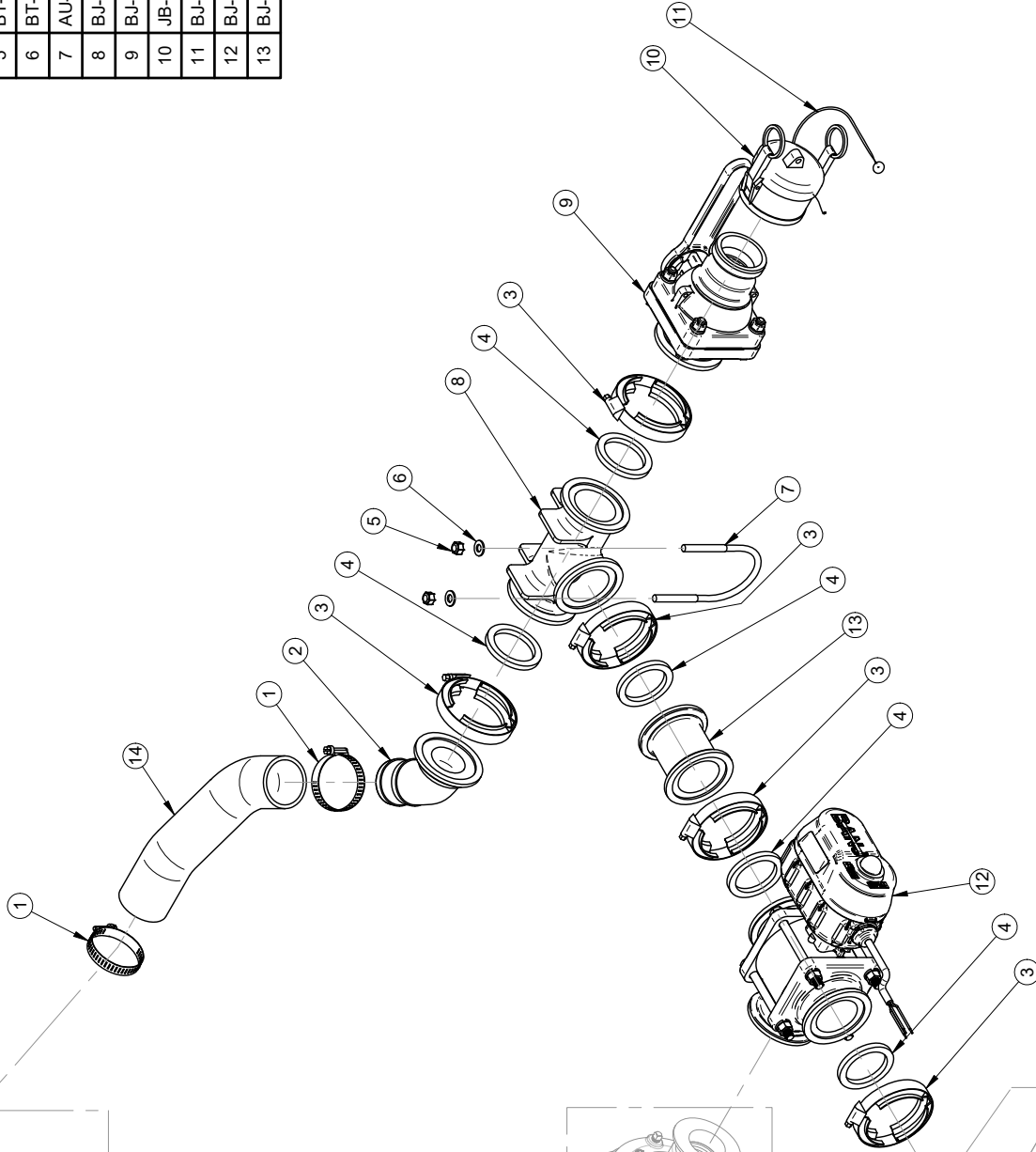
AR360-0017  
AR360-0018



AR040-EPY0100A-W



#	REF.	Q.
1	DA-SHAS32	2
2	BJ-M220BRB45	1
3	BJ-FC220	5
4	BJ-200G	5
5	BT-LN516	2
6	BT-FW516	2
7	AU-UBR516278412	1
8	BJ-M220TEE	1
9	BJ-MVSF220FP	1
10	JB-DC2PG	1
11	BJ-V20207	1
12	BJ-MEVX220BL-INV	1
13	BJ-M220CPG	1



1- LES VALEURS SONT EN POUCE SAUF SI SPECIFIE  
UNITS: INCHES  
2- TOLERANCES GENERALES  
Frac.: ± 1/16"  
X.X: ± 0.01"  
X.XX: ± 0.01"  
X.XXX: ± 0.005"



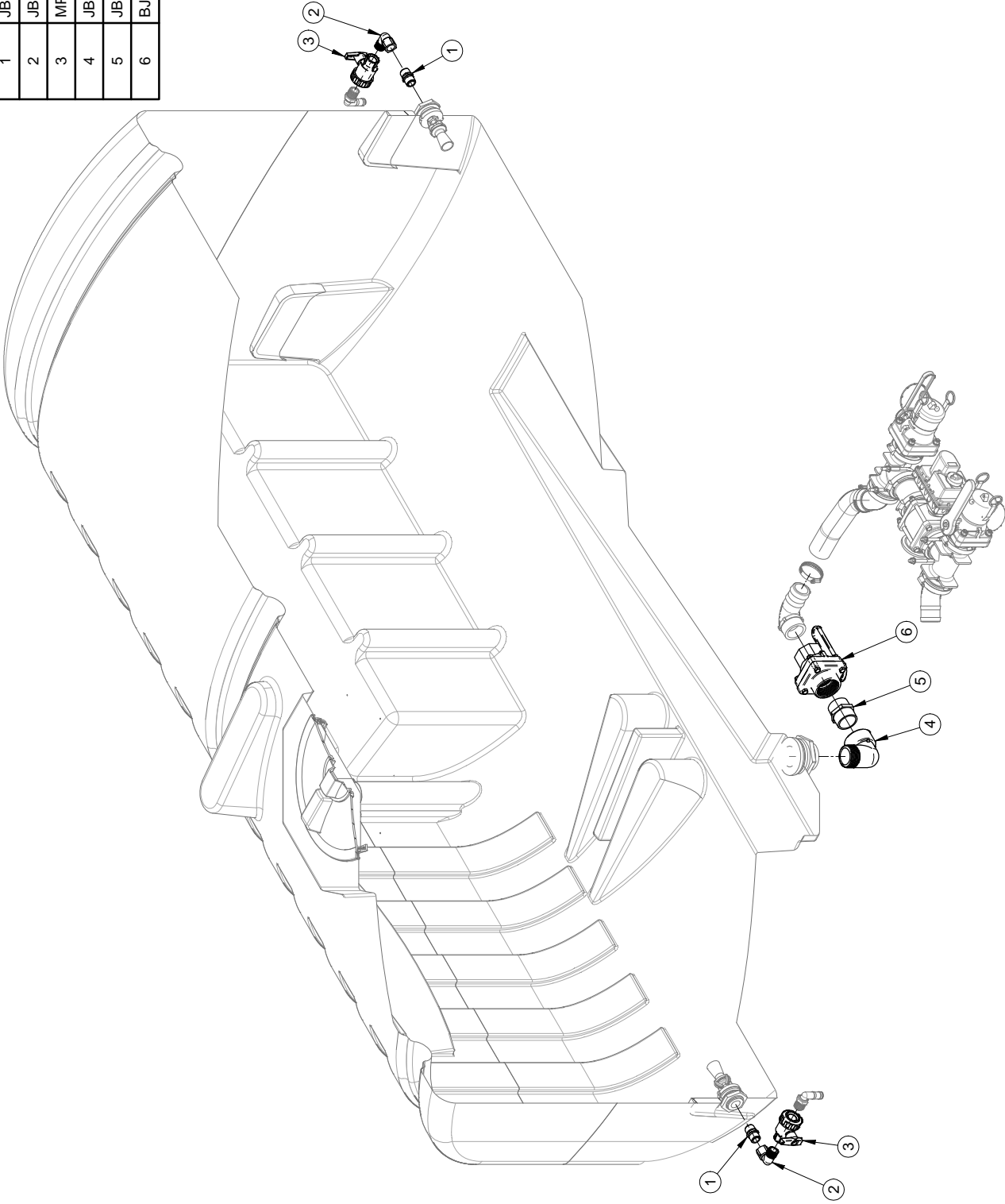
AVIS: l'information contenue a été préparée par M S GREGGON, qui se réserve tous les droits de propriété, licence, brevet, droits de reproduction, etc. Toute réimpression, réimpression, utilisation ou toute autre utilisation sans la permission écrite de M S GREGGON, qui se réserve all patent rights thereon, is prohibited and is the property of M S GREGGON.

# FEUILLE / SHEET #  
AR370-0045-E  
DESCRIPTION  
Aspiration 2" valve électrique 3 voies et remplissage réservoir  
#DRESSIN / DRAWING #  
AR370-0045-E

DATE CREATION	CREATEUR / CREATOR	REVISION DATE	PAGE
2010-05-19	cyrennep	2022-08-22	1 of 1
REVISION PAR / BY	ECHELLE / SCALE	REVISION	REVISION
patrya	1:4	1-4	2

Rev	Description	Date	Approbation
Rev 2	BJ-MEVX220BL-INV detail (BJ-MEV220BLCF	2022-08-04	patrya
Rev 1	Changement d'orientation de la valve BJ-MEV220BLCF	20/04/2018	Pateck C

#	REF.	Q.
1	JB-M3400NY	2
2	JB-SE34NY	2
3	MP-S301250PP	2
4	JB-SE200NY	1
5	JB-M2000NY	1
6	BJ-VS204FP	1

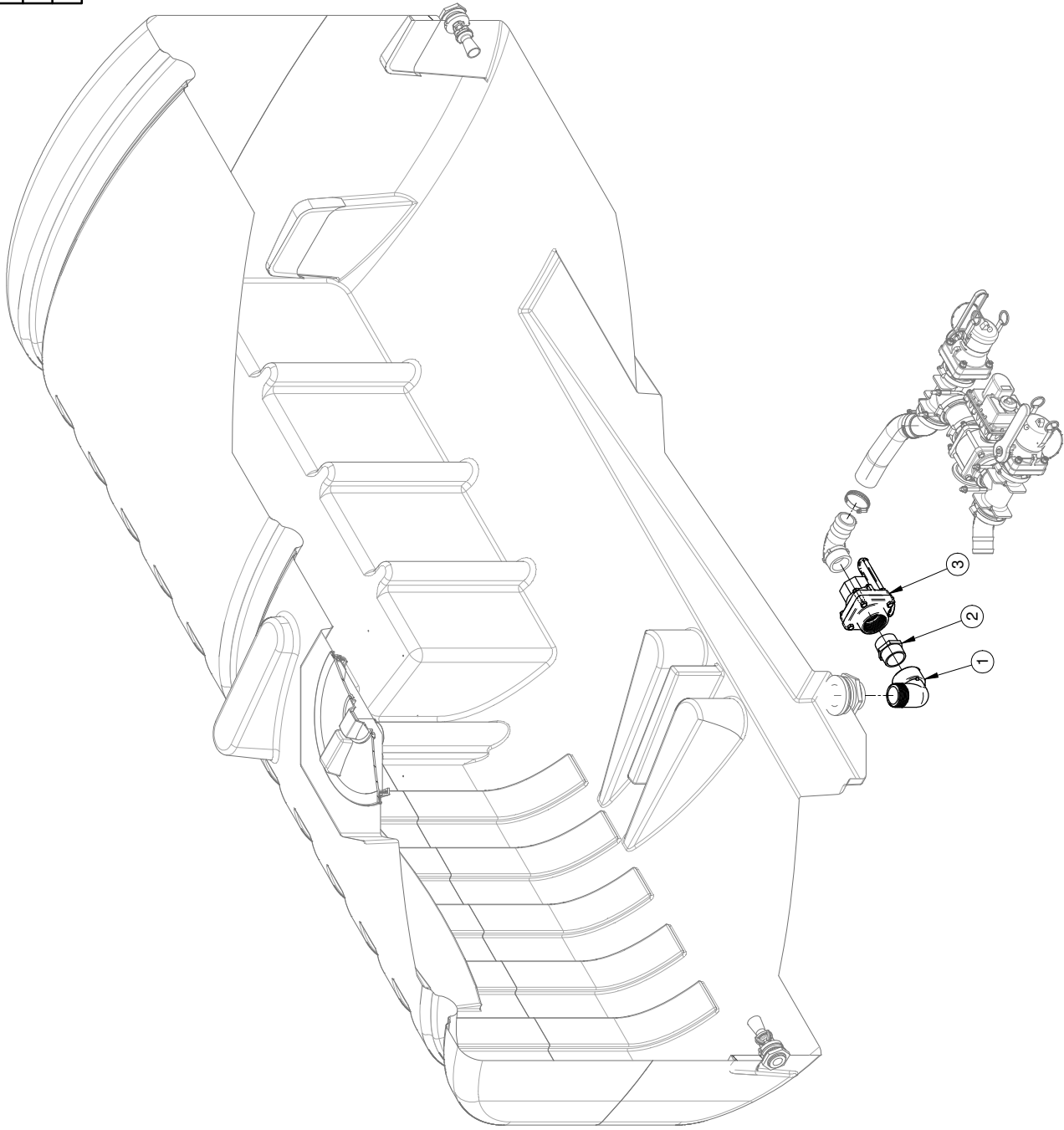


Rev	Description	Date	Approbation

AVIS: L'information ci-incluse a été fournie par le fabricant et n'est pas une garantie de performance. Les droits de propriété, licence, brevet, etc. sont réservés. Toute réimpression, reproduction, utilisation ou tout autre droit de reproduction, sans la permission écrite de MSG GREGGSON, est strictement interdite. This information is provided by the manufacturer and does not constitute a performance guarantee. All rights of ownership, license, patent, etc. are reserved. Any reprinting, reproduction, use or other right of reproduction, without the written permission of MSG GREGGSON, is strictly prohibited.	# FEUILLE / SHEET # AR370-0053	DATE CREATION 2008/10/09	CRÉATEUR / CREATOR cyrennep	REVISION PAR / BY cyrennep	PAGE 1 of 1
DESCRIPTION Ens. de sécurité pour valves électriques	#DESSIN / DRAWING # AR370-0053	ECHELLE / SCALE 1:16		REVISION 0	

#	REF.	Q.
1	JB-SE200NY	1
2	JB-M2000NY	1
3	BJ-VS204FP	1



1- LES VALEURS SONT EN  
POUCE SAUF SI SPECIFIÉ  
UNITS ARE IN INCHES  
UNLESS OTHERWISE SPECIFIED  
2- TOLERANCES GÉNÉRALES  
Frac.: ± 1/16"  
X.X: ± 0.01"  
X.XX: ± 0.1"  
X.XXX: ± 0.005"



AVIS: L'information ci-incluse a été  
fournie par le fabricant et n'est  
pas une garantie. Les droits de propriété, licence,  
marque déposée, brevet, etc. sont réservés.  
Tous droits de reproduction, utilisation, vente,  
commercialisation, fabrication et/ou  
distribution sont réservés. Toute réimpression  
sans autorisation écrite de la part de  
MSG GREGGSON, qui réserve all patent  
rights therein, est interdite.

# FEUILLE / SHEET #  
AR370-0055

DESCRIPTION  
Ens. de sécurité pour valve électrique aspiration seulement (Novation)

#DESSIN / DRAWING #  
AR370-0055

DATE CREATION  
2017/10/06

CRÉATEUR / CREATOR  
cyrennep

REVISION PAR / BY  
cyrennep

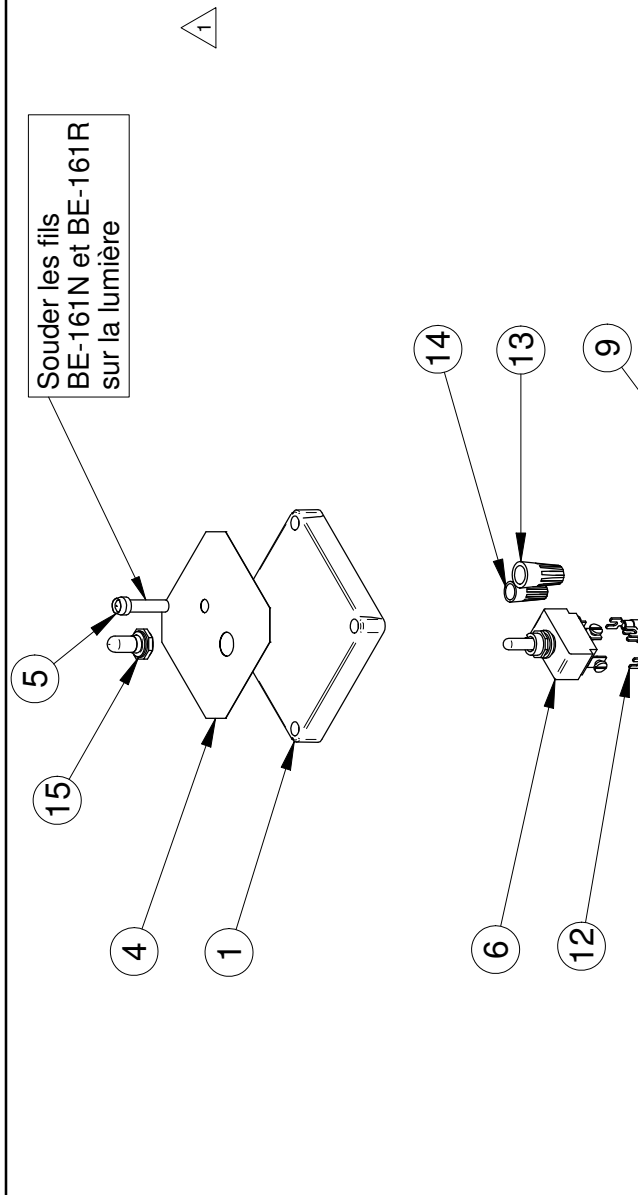
ECHELLE / SCALE  
1:16

PAGE  
1 of 1

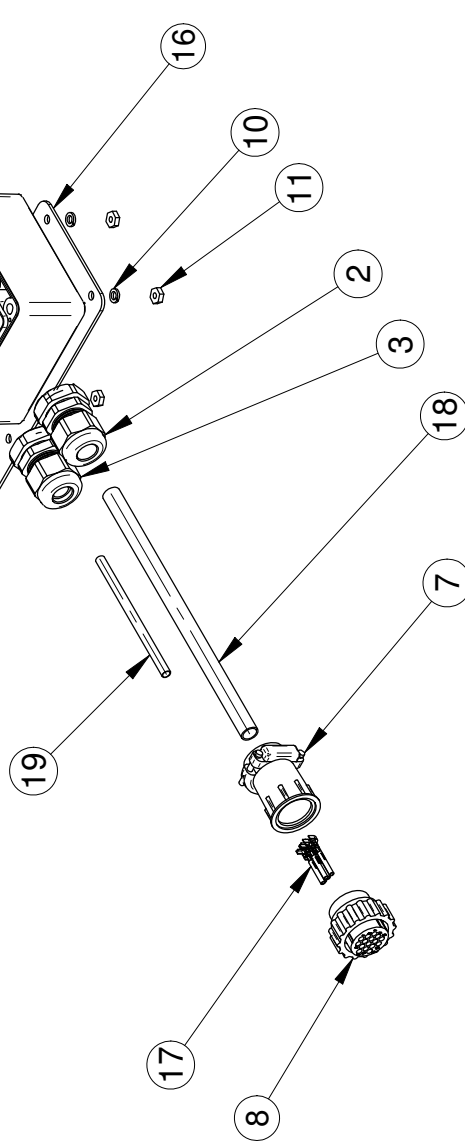
REVISION  
0

Rev	Description	Date	Approbation

#	REF.	Q.	L"
18	BE-167PVC	1	60 in
19	BE-162PVC	1	60 in
20	BE-161R	1	2 in
21	BE-161N	1	2 in



#	REF.	Q.
1	AU-PP92201	1
2	AU-CD13NABK	1
3	AU-CD13NRBK	1
4	AU-DECRINCE	1
5	AU-621122	1
6	AU-2FB5473	1
7	RA-4084001019	1
8	RA-4084001018	1
9	BT-63212	4
10	BT-LW8	4
11	BT-N632	4
12	GR-832332	4
13	JA-90338	1
14	AU-SW73B	1
15	AU-PPM1030	1
16	A390-0069	1
17	AU-A25124ND	5



#	REF.	Q.	L"
18	BE-167PVC	1	60 in
19	BE-162PVC	1	60 in
20	BE-161R	1	2 in
21	BE-161N	1	2 in

1- LES VALEURS SONT EN POUCE SAUF SI SPECIFIE	VALUES ARE IN INCHES UNLESS SPECIFIED OTHERWISE	2- TOLERANCES GENERALES	GENERAL TOLERANCES
Frac.: ± 1/16"	Frac.: ± 1/16"	XX: ± 0.01"	XX: ± 0.01"
X.XX: ± 0.01"	X.XX: ± 0.01"	X.XXX: ± 0.005"	X.XXX: ± 0.005"

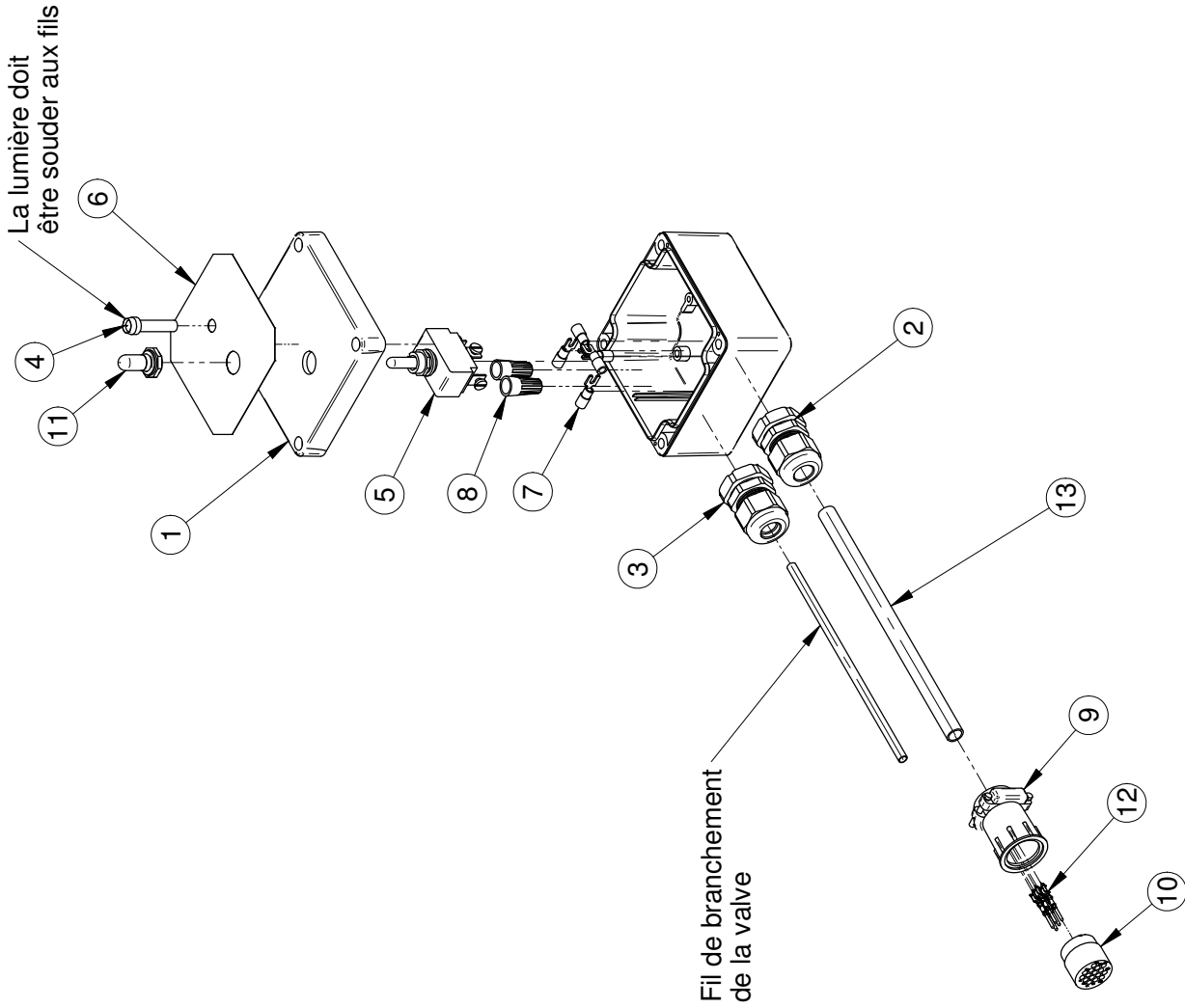
AVIS: L'information ci-incluse a été fournie par le fabricant et ne constitue pas une garantie de la part de MSG REGISSON. Les droits de propriété, licence, brevet, droits de reproduction, droits de marque commerciale, fabrication et/ou tous autres droits réservés sont réservés à MSG REGISSON, qui réserve à patient l'usage de son nom, de son logo et de ses droits de reproduction.	# FEUILLE / SHEET #	DATE CREATION	CREATEUR / CREATOR	REVISION DATE	PAGE
AR310-0007	2017/10/27	allatdp	2018/04/20	1 of 1	
DESCRIPTION			REVISION PAR / BY		
Boitier ARS assemblé (tracteur)			allatdp		
#DESSIN / DRAWING #			ECHELLE / SCALE		
AR310-0007			1:4		1

Rev	Description	Date	Approbation
Rev 1	AU-621122 et/ou AU-602231230F	20/04/2018	Patrick C

#	REF.	Q.	L"
13	BE-167PVC	1	300 in
14	BE-161N	1	2 in
15	BE-161R	1	2 in

#	REF.	Q.
1	AU-PP92201	1
2	AU-CD13NABK	1
3	AU-CD13NRBK	1
4	AU-621122	1
5	AU-2FB5473	1
6	AU-DECRINCE	1
7	GR-832332	5
8	AU-SW73B	2
9	RA-4084001019	1
10	RA-4084001025	1
11	AU-PPM1030	1
12	AU-A25123ND	5
13	BE-167PVC	1
14	BE-161N	1
15	BE-161R	1



1- LES VALEURS SONT EN POUCES SAUF SI SPECIFIÉ  
 UNITS ARE IN INCHES UNLESS SPECIFIED OTHERWISE  
 2- TOLERANCES GENERALES  
 Fra.: ± 1/16"  
 X.X: ± 0.01"  
 X.XX: ± 0.1"  
 X.XXX: ± 0.005"



AVIS: L'information ci-incluse a été fournie par le fabricant et n'est pas le droit de propriété, licence, brevet ou droit de reproduction. Toute réimpression, utilisation ou toute autre action commerciale, sans la permission écrite de MSG GREGGSON, est strictement interdite. MSG GREGGSON, who reserves all patent rights in the design and manufacture thereof, and/or reproduction rights therein.

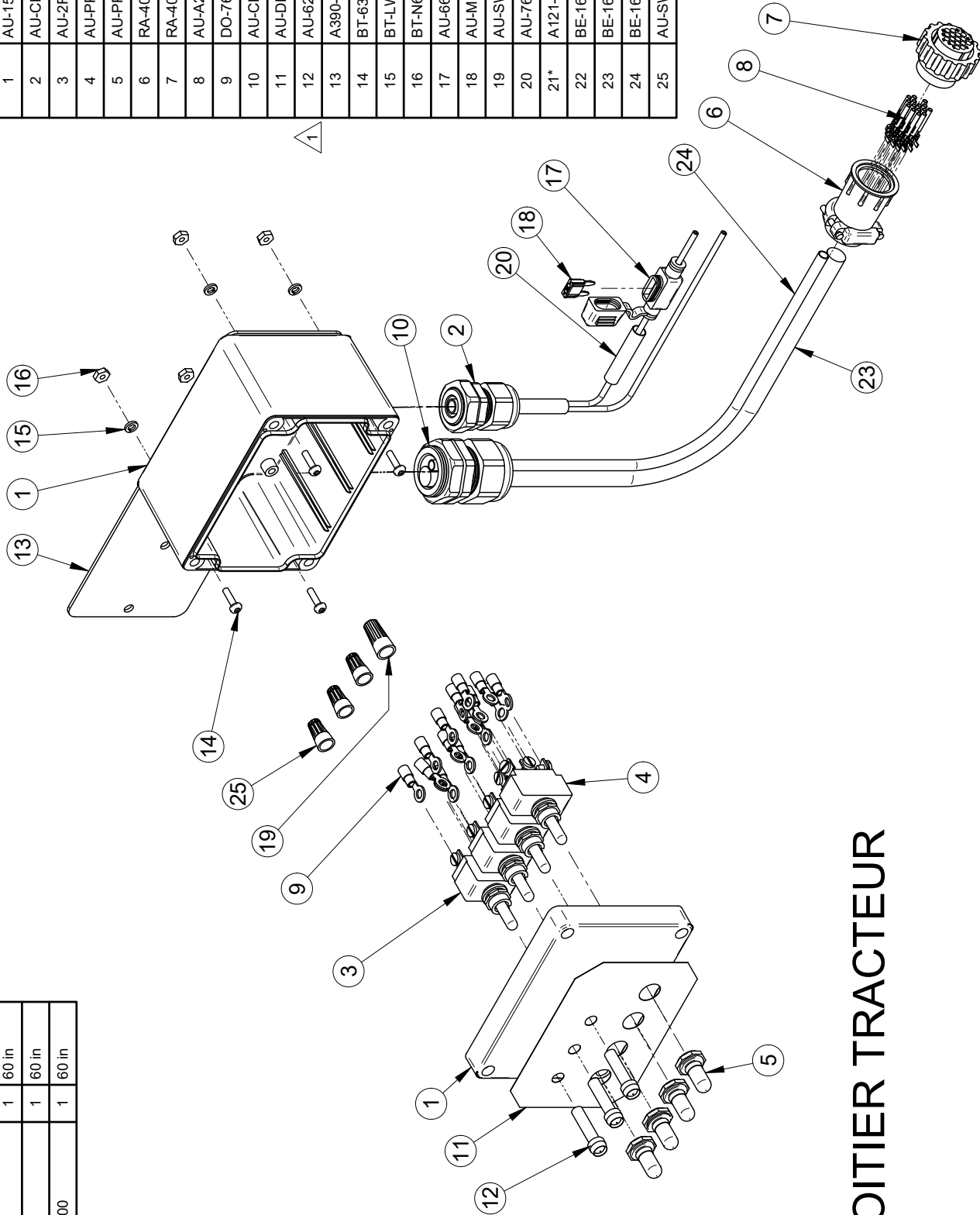
DESCRIPTION  
 Boîtier ARS assemblé (pulvérisateur)  
 #DESSIN / DRAWING #  
 AR310-0008

# FEUILLE / SHEET #	DATE CREATION	CREATEUR / CREATOR	REVISION DATE	PAGE
AR310-0008	2017-10-31	allatdp	2018-04-20	1 of 1
			REVISION PAR / BY	allatdp
			ECHELLE / SCALE	1:4
				REVISION
				1

Rev	Description	Date	Approbation
Rev 1	AU-621122 allat AU-607231230F	20/04/2018	Patrick C

#	REF.	Q.	L"
22	BE-162SJ	1	60 in
23	BE-1612PVC	1	60 in
24	BE-163PVC300	1	60 in

#	REF.	Q.
1	AU-1554G2GY	1
2	AU-CD13NRBK	1
3	AU-2FB5473	3
4	AU-PP6GM5S73	1
5	AU-PPM1030	4
6	RA-4084001019	1
7	RA-4084001018	1
8	AU-A25124ND	15
9	DO-761019	16
10	AU-CD21NABK	1
11	AU-DECRINCEX	1
12	AU-621122	3
13	A390-0069	1
14	BT-63212	4
15	BT-LW8	4
16	BT-N632	4
17	AU-666260	1
18	AU-MIN7.5	1
19	AU-SW73B	1
20	AU-761719	1
21*	A121-0002	1
22	BE-162SJ	1
23	BE-1612PVC	1
24	BE-163PVC300	1
25	AU-SW72B	3



# BOITIER TRACTEUR

1- LES VALEURS SONT EN POUCES SAUF SI SPECIFIE  
 1- VALUES ARE INCHES UNLESS SPECIFIED OTHERWISE  
 2- TOLERANCES GENERALES  
 Fina: ± 1/16"  
 X.X: ± 0.1"  
 X.XX: ± 0.01"  
 X.XXX: ± 0.005"



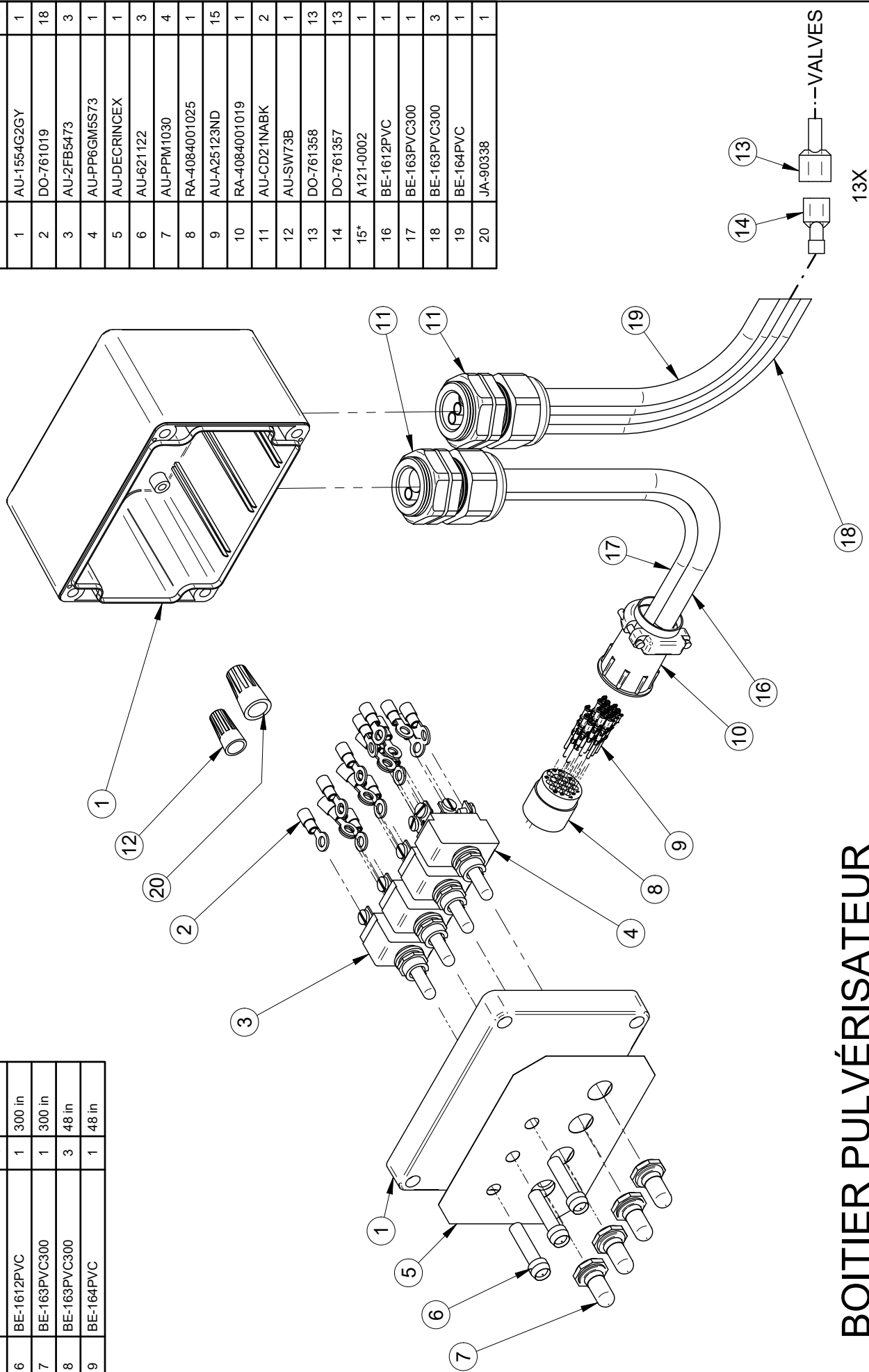
AVIS: l'information ci-dessus a été fournie par le fabricant et MS GREGGON n'assume aucune responsabilité en ce qui concerne les droits de propriété, licence, communication, fabrication et/ou tous droits de reproduction. Veuillez noter que MS GREGGON n'est pas le propriétaire de ce document et que son utilisation, sa reproduction ou sa diffusion sans autorisation écrite de MS GREGGON est formellement interdite.

# FEUILLE / SHEET #	DATE CREATION	CREATEUR / CREATOR	REVISION DATE	PAGE
AR310-0009	2017-11-28	allardtp	2022-06-03	1 of 1
DESCRIPTION	REVISION PAR / BY	ECHELLE / SCALE	REVISION	
Boîtier de 4 interrupteurs pour rinçage automatique (tracteur)	patrya	1:3.23	3	
#DESSIN / DRAWING #	AR310-0009			

Rev	Description	Date	Approbation
3	AU-1554G2GY alt1 AU-PP350F* ajout de AU-761719	2022/03/04	patrya
2	modifications apportés suite au nouveau schéma A121-0002	2022/02/10	patrya
1	AU-621122 alt1 AU-60721230F	20/04/2018	Patrick C

#	REF.	Q.	L"
16	BE-1612PVC	1	300 in
17	BE-163PVC300	1	300 in
18	BE-163PVC300	3	48 in
19	BE-164PVC	1	48 in

#	REF.	Q.
1	AU-1554G2GY	1
2	DO-761019	18
3	AU-2FB5473	3
4	AU-PP6GM5S73	1
5	AU-DECRINCEX	1
6	AU-621122	3
7	AU-PPM1030	4
8	RA-4084001025	1
9	AU-A25123ND	15
10	RA-4084001019	1
11	AU-CD21NABK	2
12	AU-SW73B	1
13	DO-761358	13
14	DO-761357	13
15*	A121-0002	1
16	BE-1612PVC	1
17	BE-163PVC300	1
18	BE-163PVC300	3
19	BE-164PVC	1
20	JA-90338	1



# BOITIER PULVÉRISATEUR

1- LES VALEURS SONT EN POUCES SAUF SI SPECIFIÉ  
 1- VALUES ARE INCHES UNLESS OTHERWISE SPECIFIED  
 2- TOLERANCES GÉNÉRALES  
 2- GENERAL TOLERANCES  
 Fina: ± 1/16"  
 X.X: ± 0.01"  
 X.XXX: ± 0.005"



AVIS: L'information contenue a été préparée par M S GREGGON. Elle est réservée pour les droits de propriété, licence, brevet, droits de reproduction, etc. Toute réimpression sans autorisation écrite de M S GREGGON est interdite. All rights reserved. No reproduction or translation without the written permission of M S GREGGON.

# FEUILLE / SHEET #	DATE CREATION	CRÉATEUR / CREATOR	REVISION DATE	PAGE
AR310-0010	2017-11-28	allardtp	2022-06-03	1 of 1
DESCRIPTION	REVISION PAR / BY	ECHELLE / SCALE	REVISION	
Boîtier de 4 interrupteurs pour rinçage automatique (Pulvérisateur)	patrya	1:2.5	3	
#DESSIN / DRAWING #				
AR310-0010				

Rev	Description	Date	Approbation
3	AU-1554G2GY Altair/AU-PP3520F	2022/03/04	patrya
Rev 1	AU-621122 Altair/AU-4072212130F	23/04/2018	Pateck C.

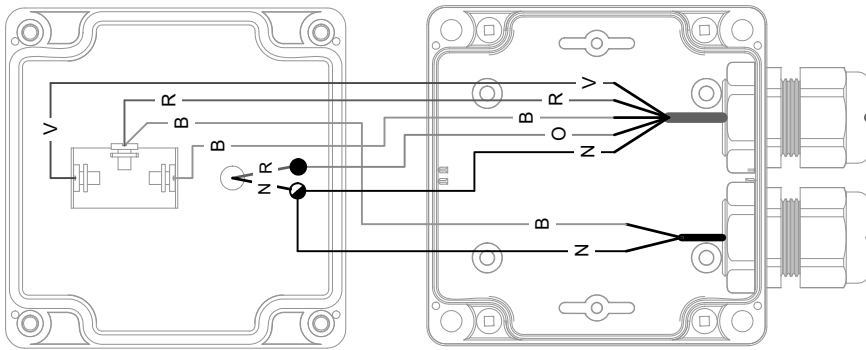


N	noir
R	rouge
B	blanc
V	vert
O	orange

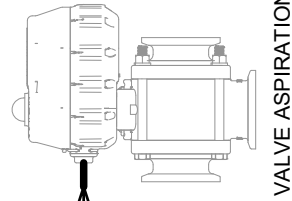
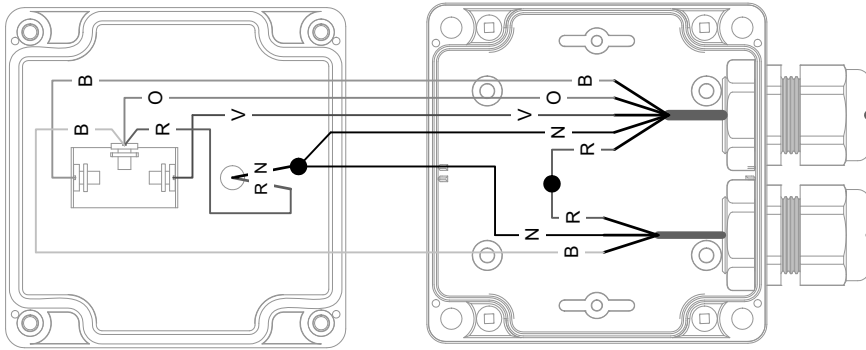
● AU-SW73B

● JA-90338

### TRACTEUR



### PULVÉRISATEUR



VALVE ASPIRATION

1- LES VALEURS SONT EN POUCES SAUF SI SPECIFIÉ  
 UNITS ARE IN INCHES UNLESS OTHERWISE SPECIFIED  
 2- TOLERANCES GENERALES  
 F: ± 0.116"  
 X: ± 0.1"  
 XX: ± 0.1"  
 XXX: ± 0.005"



AVIS: l'information ci-dessus a été vérifiée par nos services de contrôle de qualité. MS GREGGSON se réserve tous les droits de propriété, licence, brevet, droits de reproduction, etc. Ce schéma est la propriété de MS GREGGSON, qui réserve à l'égard de sa conception, de sa fabrication et de sa reproduction tous droits réservés.

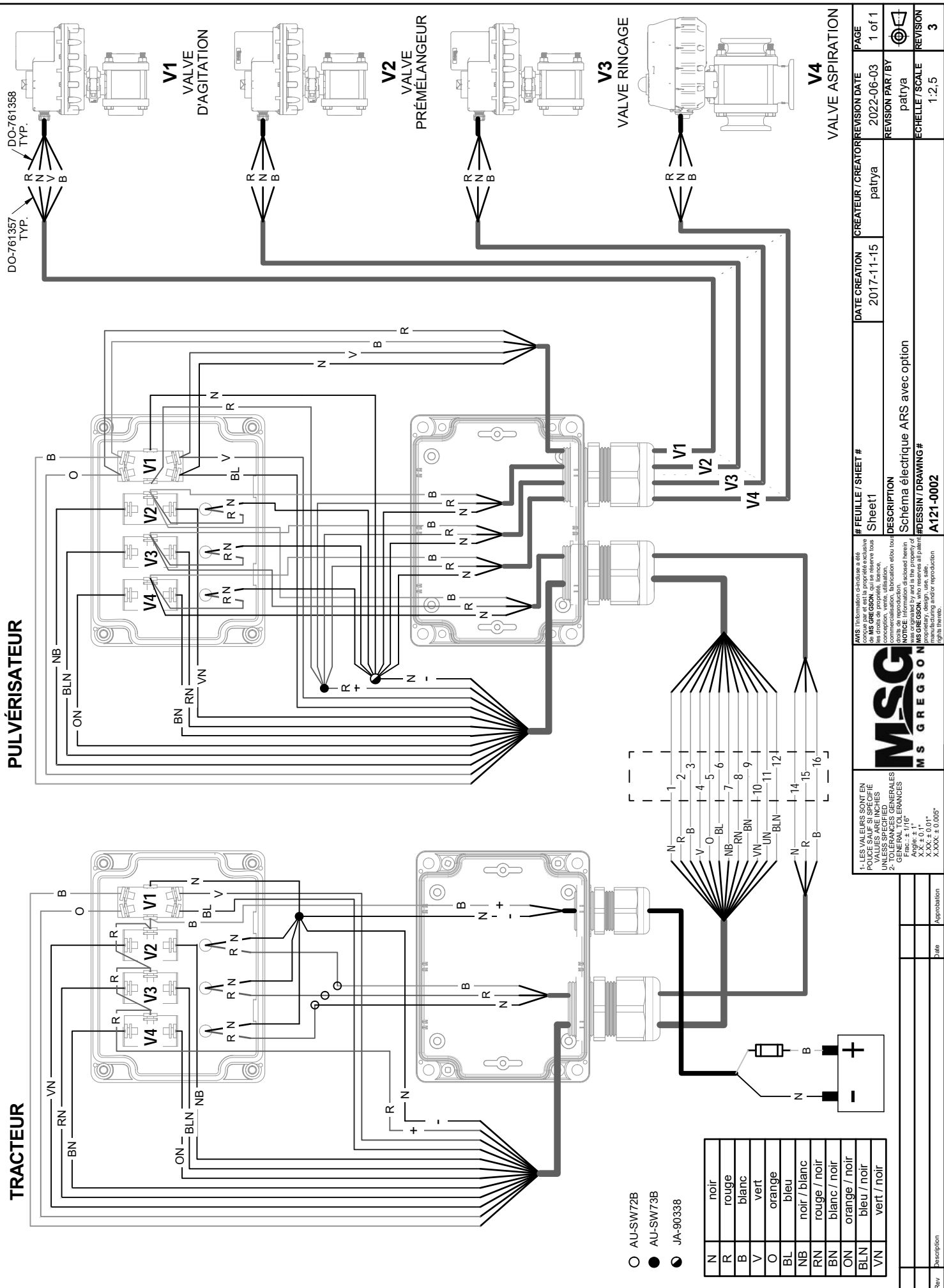
# FEUILLE / SHEET #  
 Sheet1  
 DESCRIPTION  
 Schéma électrique ARS de base  
 #DESSIN / DRAWING #  
 A121-0001

DATE CREATION	2022-01-21	CREATEUR / CREATOR	patya	REVISION DATE	2022-06-01	PAGE	1 of 1
				REVISION PART / BY	patya	REVISION	1
				ECHELLE / SCALE	1:2		

Rev	Description	Date	Approbation
1	Le schéma a été simplifié	2022-08-05	patya

# PULVÉRISATEUR

# TRACTEUR



DO-761357 TYP.  
DO-761358 TYP.

**V1**  
VALVE  
D'AGITATION

**V2**  
VALVE  
PRÉMÉLANGEUR

**V3**  
VALVE RINCAGE

**V4**  
VALVE ASPIRATION

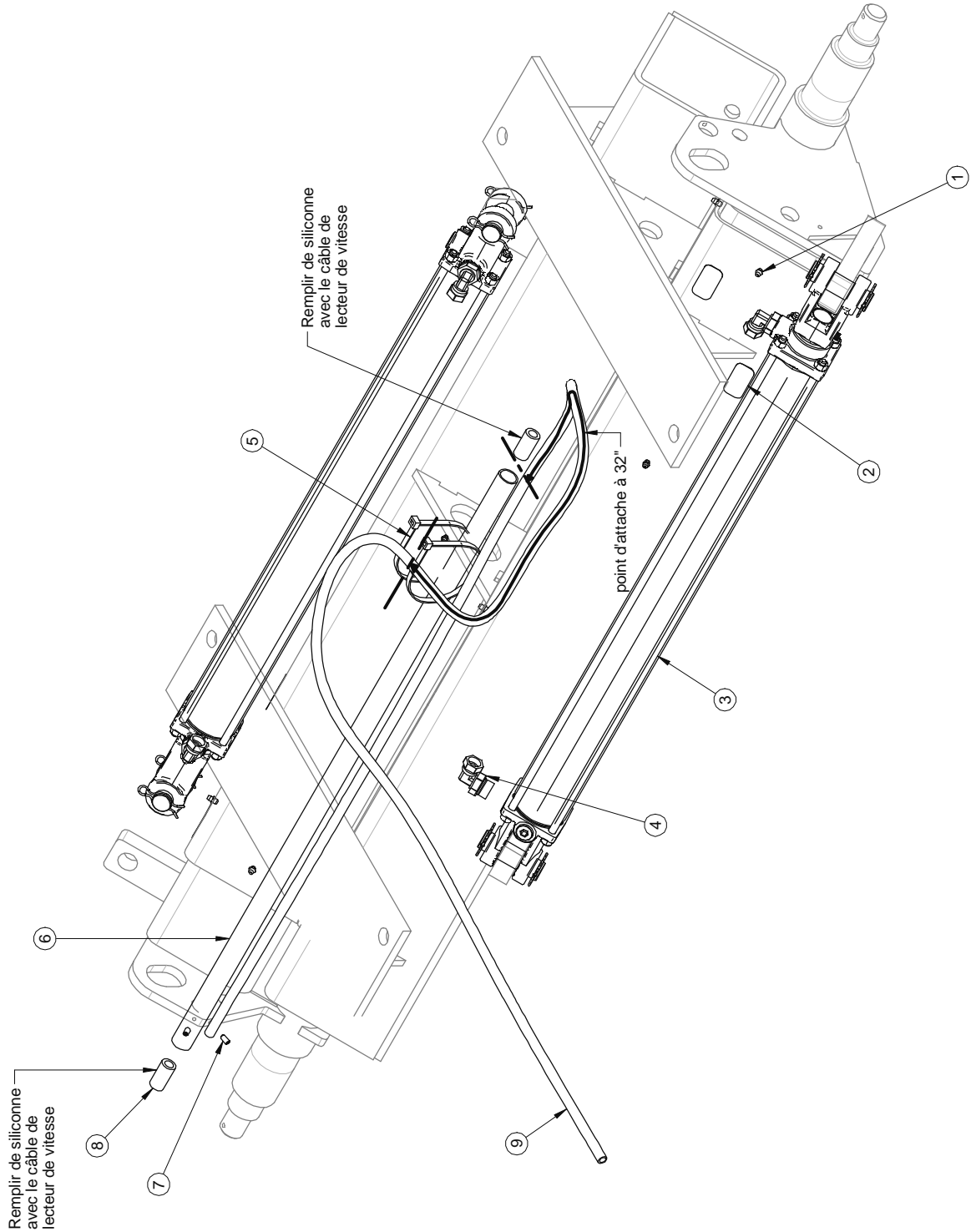
- AU-SW72B
- AU-SW73B
- JA-90338

N	noir
R	rouge
B	bleu
V	vert
O	orange
BL	bleu
NB	noir / blanc
RN	rouge / noir
BN	bleu / noir
ON	orange / noir
BLN	bleu / noir
VN	vert / noir

<p>1- LES VALEURS SONT EN POUCES SAUF SI SPECIFIÉ UNITS 2- TOLERANCES GENERALES Frac.: ± 1/16" X.X: ± 0.01" X.XX: ± 0.1" X.XXX: ± 0.005"</p>		<p>AVIS: l'information contenue a été préparée par MS GREGGSON, qui se réserve le droit de reproduction, d'adaptation, de modification, de réimpression, de traduction, de communication, d'association et/ou tout autre droit de reproduction. MS GREGGSON, who reserves all patent rights therefor.</p>		
# FEUILLE / SHEET #	CREATEUR / CREATOR	DATE CREATION	REVISION DATE	PAGE
Sheet1	patiya	2017-11-15	2022-06-03	1 of 1
DESCRIPTION		REVISION PART / BY	ECHELLE / SCALE	REVISION
Schéma électrique ARS avec option		patiya	1:2.5	3
#DESSIN / DRAWING #				
A121-0002				

#	REF.	Q.	L"
8	AS-121N	2	1 1/2"
9	AU-1251	1	(120")

#	REF.	Q.
1	MO-641	8
2	AU-DECGR25H	4
3	MI-645762	2
4	MO-951586	4
5	AU-L141200M	2
6	A050-0006	1
7	BT-14516ASS	2

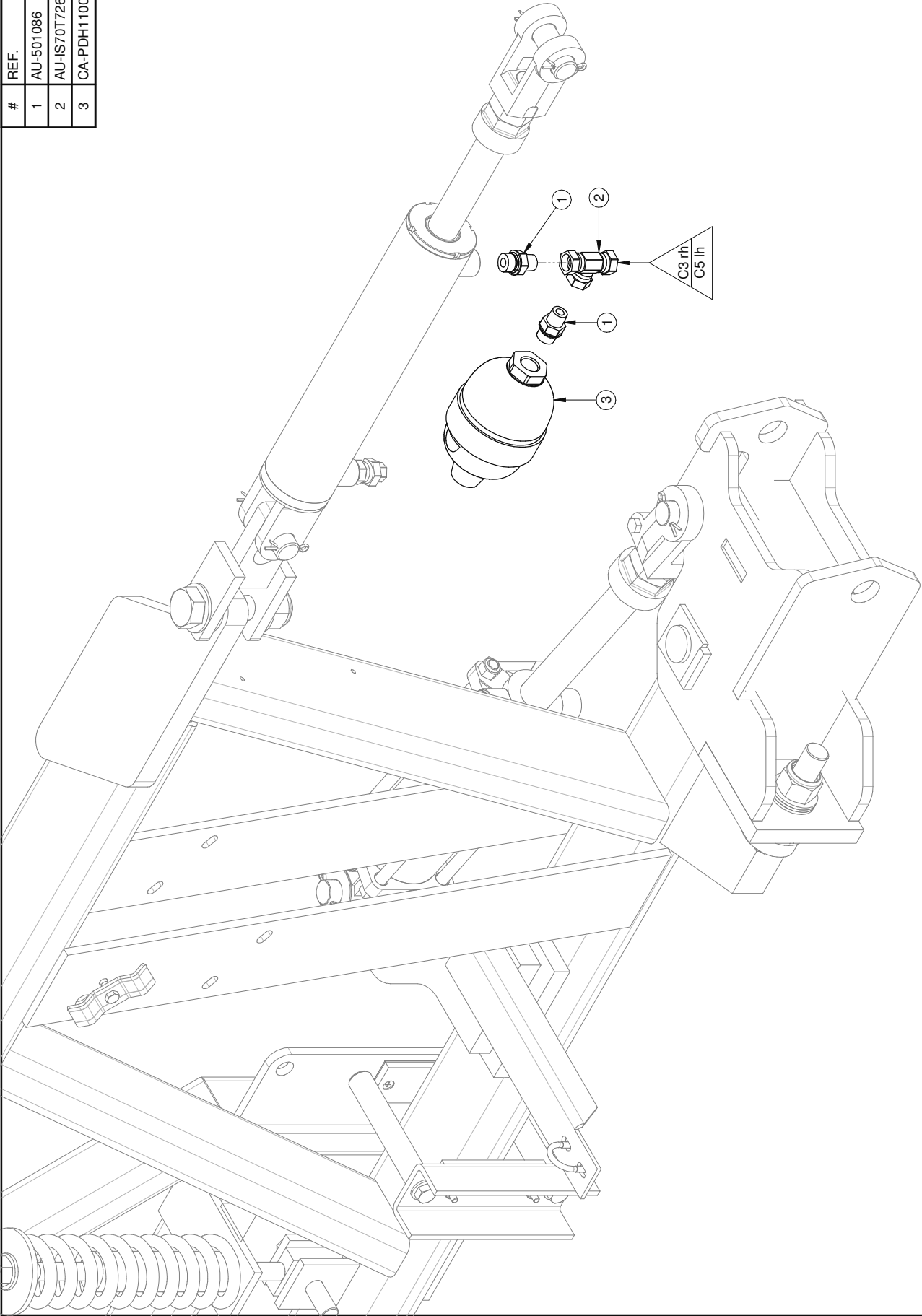


#	REF.	Q.
10	YH-06A03A06A-0021-01	1
11	YH-06A03A06A-0058-01	2
12	YH-06A03A06A-0028-01	1
13	MO-940566	2
14	AU-IS70T7266	2
15	AU-S1022C	4
16	AU-IS705086	4
17	BT-14214	1
18	BT-FW14	2
19	BT-LN14	1
20	CA-135299A	1
21	DA-CV03F	2
22	YH-06A03A06A-0238-01	2
23	AU-L5305C	3
24	AU-S1010DC	2
25	MO-80104	2



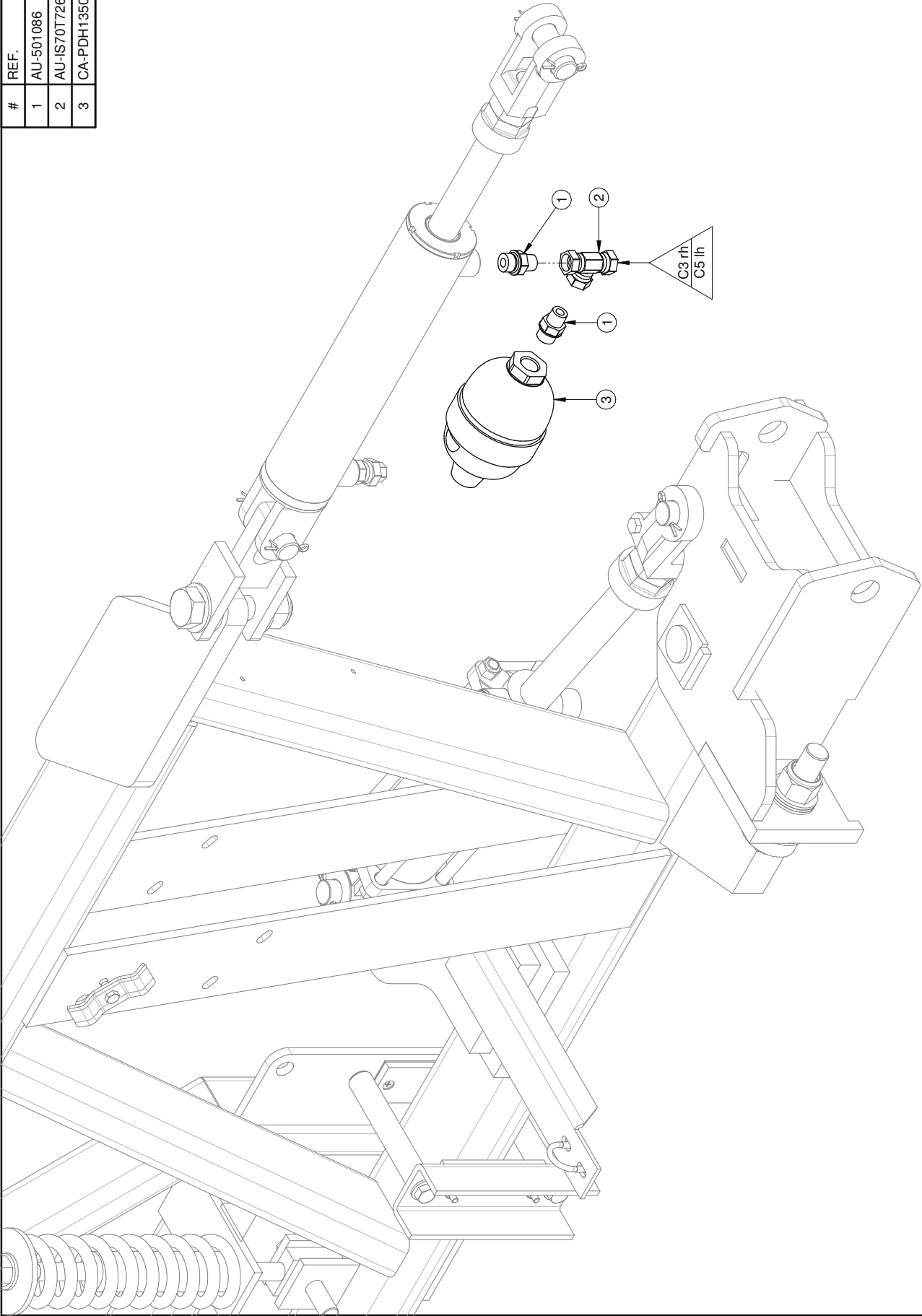
\* : identification boyau

#	REF.	Q.
1	AU-501086	4
2	AU-IS70T7266	2
3	CA-PDH1100	2



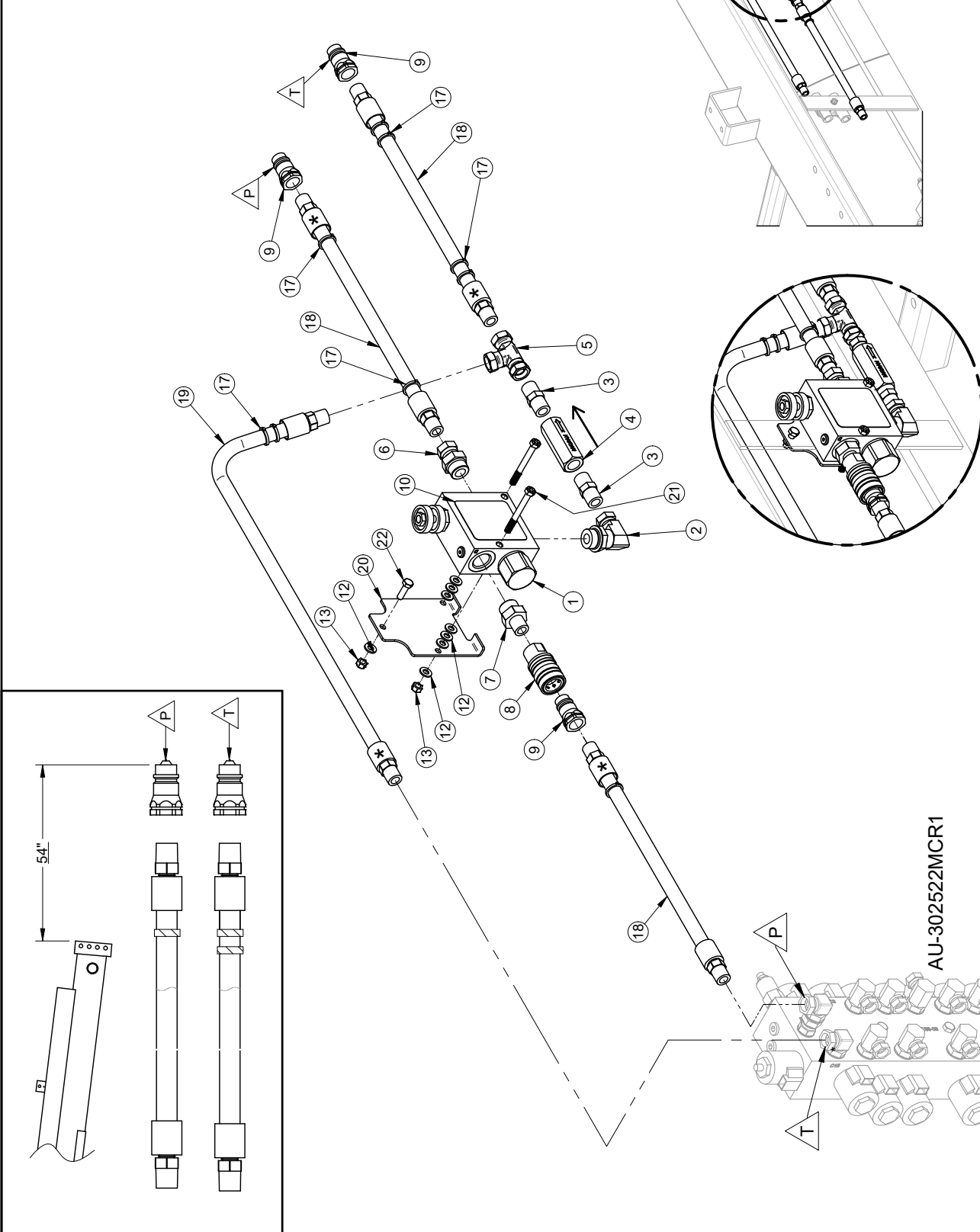
2011/04/08	AF380-0028-075.asm	Pg:1-1
AF380-0028-075.dft	Rev: 0	AF380-0018-090

#	REF.	Q.
1	AU-501086	4
2	AU-IS70T7266	2
3	CA-PDH1350	2



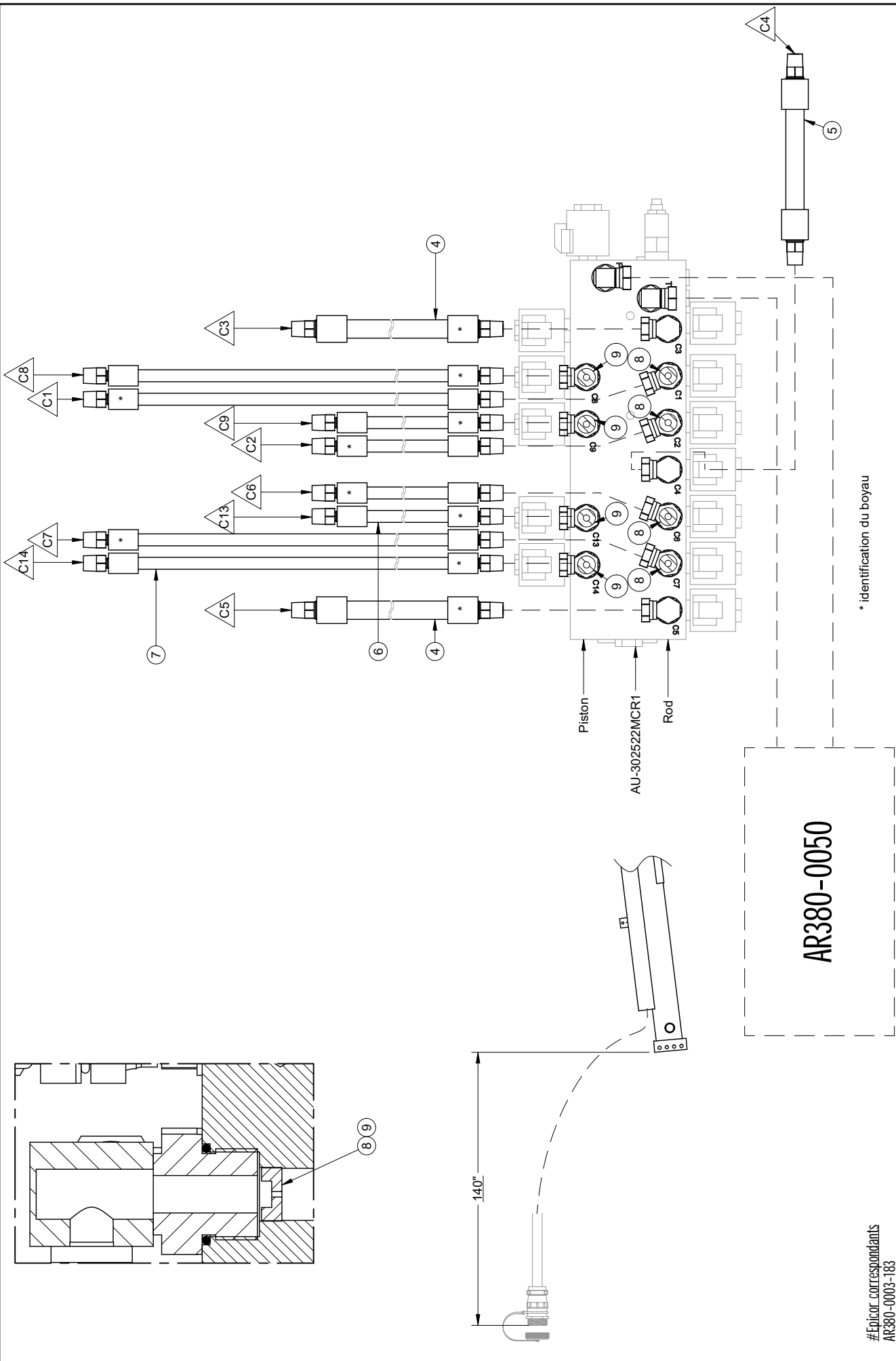
2011/04/07	AF380-0028-090.asm	Pg:1-1
AF380-0028-090.dft	Rev: 0	AF380-0018-090

#	REF.	Q.
1	CA-VP3ET34VSAE	1
2	AU-7052128	1
3	AU-S1022D	2
4	CA-CVT04A1NPT	1
5	AU-S1111D	1
6	AU-7050128	1
7	AU-5010128	1
8	MO-S454	1
9	MO-80104	3
10	AU-DECVCD	1
12	BT-FW516	12
13	BT-LN516	3
17	AU-L5309C	9
18	YH-08A08B08A-0180-01	3
19	YH-08A08B08A-0204-01	1
20	A380-0016	1
21	BT-5163	2
22	BT-5161	1



DETAIL A

AVIS: L'information contenue a été préparée par MS GREGGON, et est réservée pour les droits de propriété, licence, utilisation et/ou droits de reproduction. Toute réimpression sans la permission écrite de MS GREGGON, qui détient la propriété intellectuelle de ce document, est formellement interdite. <small>MS GREGGON, who reserves all patent rights, trademark and/or reproduction rights thereto.</small>	# FEUILLE / SHEET #	DATE CREATION	CRÉATEUR / CREATOR	REVISION DATE	PAGE
	AR380-0050	2021-09-01	patrya	2021-11-16	1 of 1
DESCRIPTION Plomberie hydraulique pour contrôle de débit Logic Boom sur Novation	# DESSIN / DRAWING #	REVISION PAR / BY		REVISION	
	AR380-0050	patrya		ECHELLE / SCALE 1:8	
* identification du boyau		Date:		Approbation:	
Rev	Description				



#Epicor correspondants  
 AR380-0003-183  
 AR380-0003-213  
 AR380-0003-243

\* Identification du boyau

1- LES VALEURS SONT EN POUCES SAUF SI SPECIFIÉ 1- VALUES ARE INCHES UNLESS OTHERWISE SPECIFIED 2- TOLERANCES GENERALES F: ± 0.010" X: ± 0.015" XX: ± 0.010" XXX: ± 0.005"		AVIS: l'information contenue a été préparée par les ingénieurs de M S GREGSON. Elle est réservée pour l'usage interne de nos clients. Toute réimpression, reproduction, communication, fabrication et/ou tout droit de reproduction, sans autorisation écrite de M S GREGSON, est formellement interdite. This information was prepared by and is the property of M S GREGSON. It is reserved for the internal use of our clients. Any reprinting, reproduction, communication, fabrication and/or reproduction without the written authorization of M S GREGSON is strictly prohibited.	# FEUILLE / SHEET # AR380-0003-243	DATE CREATION 2014-06-03	CREATEUR / CREATOR allatdp	REVISION DATE 2021-09-23	PAGE 1 of 1
		DESCRIPTION Plomb. hyd. rampe 7 fonctions, NOVATION	REVISION PART / BY patrya	REVISION SCALE 1:1	REVISION # 3		
3 Enlever item 1,2,3, enlever AR380-CC13, remplacer AU-302522MC par AU-302522MCR1 2 Enlever item F-F-TS1 (R20) et BT-L-NG16 Description Rev	2021-09-01 patrya 20/05/2018 JTrudie Date Approbation						



**MS GREGSON INC.**4300 rue Vachon, Drummondville QC J2B 6V4, Canada  
Tél.: 819-474-1910 Fax: 819-474-5317 sales@msspray.com**BOM****AR380-0003-183****REVISION****3**Desc. Française **Plomb. hyd. rampe 7 fonct. /a principale de 183"**English Desc. **Plumbing, 7 fonction hydraulic for 183" principal**

Réf.	Quantité	U/M	Produit	Description française	English Description
4	2.00	UNITE	YH-06A08B06A-0112-01	Boyau, 3/8"mNPT x 1/2"noir x 3/8"mNPT, 112", 3000 psi	Hose, 3/8"mNPT x 1/2"black x 3/8"mNPT, 112", 3000 psi
5	1.00	UNITE	YH-06A08B06A-0089-01	Boyau, 3/8"mNPT x 1/2"noir x 3/8"mNPT, 89", 3000 psi	Hose, 3/8"mNPT x 1/2"black x 3/8"mNPT, 89", 3000 psi
6	4.00	UNITE	YH-06A03A06A-0078-01	Boyau, 3/8"mNPT x 1/4"noir x 3/8"mNPT, 78", 3000 psi	Hose, 3/8"mNPT x 1/4"black x 3/8"mNPT, 78", 3000 psi
7	4.00	UNITE	YH-06A03A06A-0282-01	Boyau, 3/8"mNPT x 1/4"noir x 3/8"mNPT, 282", 3000 psi	Hose, 3/8"mNPT x 1/4"black x 3/8"mNPT, 282", 3000 psi
8	4.00	UNITE	AU-7063013	Disque orifice 0.0200" pour cavité SAE 6, couleur	Orifice disk 0.0200" for SAE 6 cavity, charcoal color
9	4.00	UNITE	AU-7063014	Disque orifice 0.0250" pour cavité SAE 6, couleur	Orifice disk 0.0250" for SAE 6 cavity, gold/yellow color

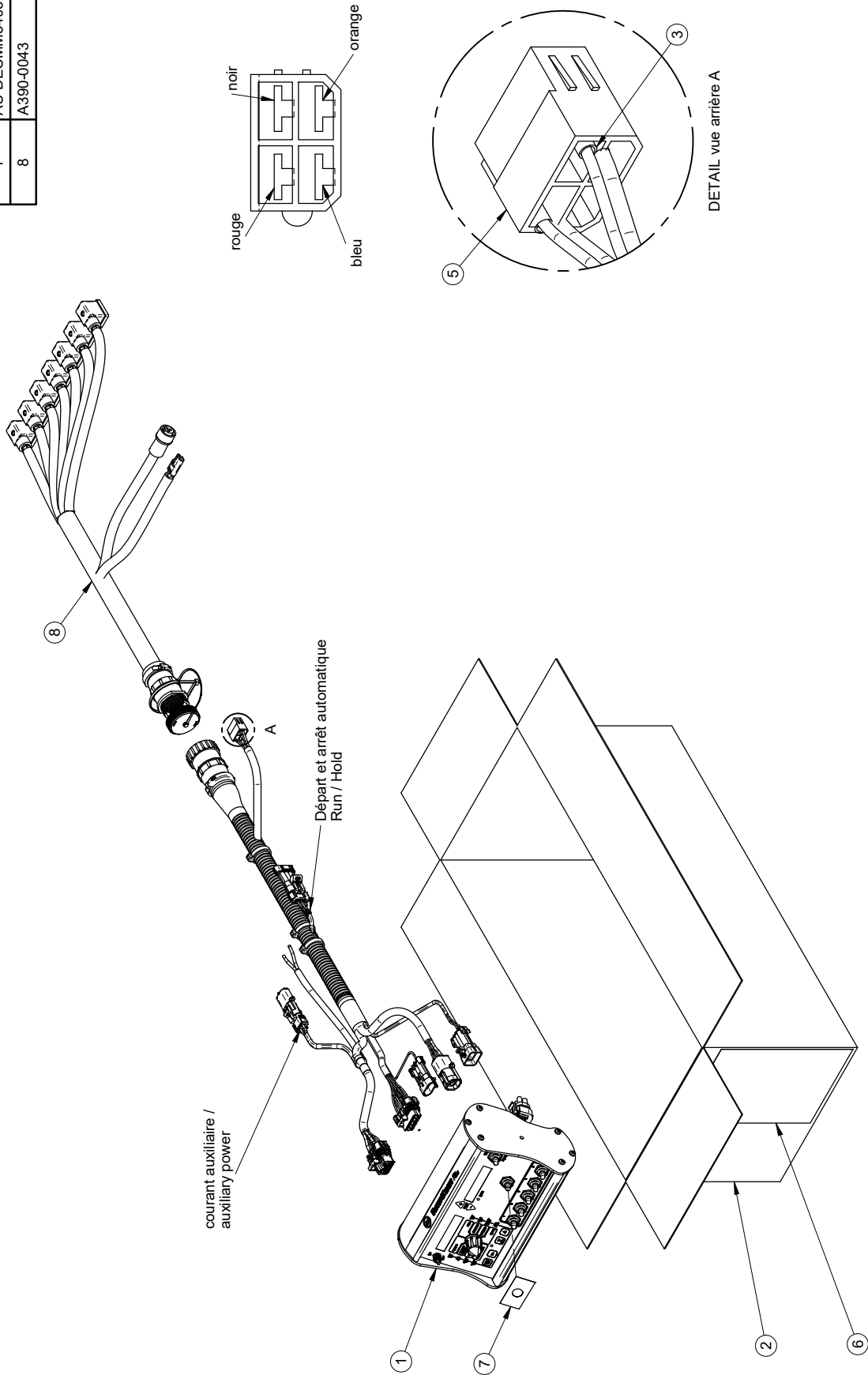
**MS GREGSON INC.**4300 rue Vachon, Drummondville QC J2B 6V4, Canada  
Tél.: 819-474-1910 Fax: 819-474-5317 sales@msspray.com**BOM****AR380-0003-213****REVISION****3**Desc. Française **Plomb. hyd. rampe 7 fonct. /a principale de 213"**English Desc. **Plumbing, 7 fonction hydraulic for 213" principal**

Réf.	Quantité	U/M	Produit	Description française	English Description
4	2.00	UNITE	YH-06A08B06A-0112-01	Boyau, 3/8"mNPT x 1/2"noir x 3/8"mNPT, 112", 3000 psi	Hose, 3/8"mNPT x 1/2"black x 3/8"mNPT, 112", 3000 psi
5	1.00	UNITE	YH-06A08B06A-0089-01	Boyau, 3/8"mNPT x 1/2"noir x 3/8"mNPT, 89", 3000 psi	Hose, 3/8"mNPT x 1/2"black x 3/8"mNPT, 89", 3000 psi
6	4.00	UNITE	YH-06A03A06A-0078-01	Boyau, 3/8"mNPT x 1/4"noir x 3/8"mNPT, 78", 3000 psi	Hose, 3/8"mNPT x 1/4"black x 3/8"mNPT, 78", 3000 psi
7	4.00	UNITE	YH-06A03A06A-0282-01	Boyau, 3/8"mNPT x 1/4"noir x 3/8"mNPT, 282", 3000 psi	Hose, 3/8"mNPT x 1/4"black x 3/8"mNPT, 282", 3000 psi
8	4.00	UNITE	AU-7063013	Disque orifice 0.0200" pour cavité SAE 6, couleur	Orifice disk 0.0200" for SAE 6 cavity, charcoal color
9	4.00	UNITE	AU-7063014	Disque orifice 0.0250" pour cavité SAE 6, couleur	Orifice disk 0.0250" for SAE 6 cavity, gold/yellow color

**MS GREGSON INC.**4300 rue Vachon, Drummondville QC J2B 6V4, Canada  
Tél.: 819-474-1910 Fax: 819-474-5317 sales@msspray.com**BOM****AR380-0003-243****REVISION****3**Desc. Française **Plomb. hyd. rampe 7 fonct. /a principale de 243"**English Desc. **Plumbing, 7 fonction hydraulic for 243" principal**

Réf.	Quantité	U/M	Produit	Description française	English Description
4	2.00	UNITE	YH-06A08B06A-0100-01	Boyau, 3/8"mNPT x 1/2"noir x 3/8"mNPT, 100", 3000 psi	Hose, 3/8"mNPT x 1/2"black x 3/8"mNPT, 100", 3000 psi
5	1.00	UNITE	YH-06A08B06A-0100-01	Boyau, 3/8"mNPT x 1/2"noir x 3/8"mNPT, 100", 3000 psi	Hose, 3/8"mNPT x 1/2"black x 3/8"mNPT, 100", 3000 psi
6	4.00	UNITE	YH-06A03A06A-0078-01	Boyau, 3/8"mNPT x 1/4"noir x 3/8"mNPT, 78", 3000 psi	Hose, 3/8"mNPT x 1/4"black x 3/8"mNPT, 78", 3000 psi
7	4.00	UNITE	YH-06A03A06A-0312-01	Boyau, 3/8"mNPT x 1/4"noir x 3/8"mNPT, 312", 3000 psi	Hose, 3/8"mNPT x 1/4"black x 3/8"mNPT, 312", 3000 psi
8	4.00	UNITE	AU-7063013	Disque orifice 0.0200" pour cavité SAE 6, couleur	Orifice disk 0.0200" for SAE 6 cavity, charcoal color
9	4.00	UNITE	AU-7063014	Disque orifice 0.0250" pour cavité SAE 6, couleur	Orifice disk 0.0250" for SAE 6 cavity, gold/yellow color

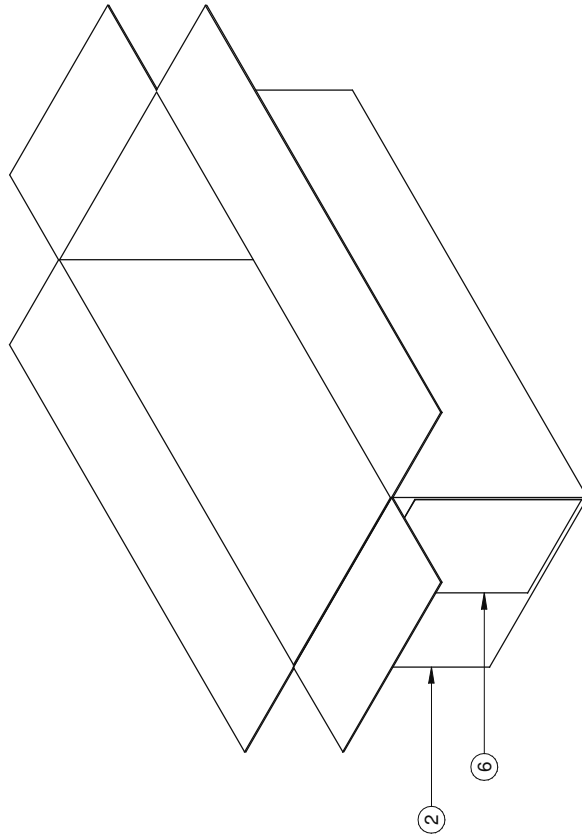
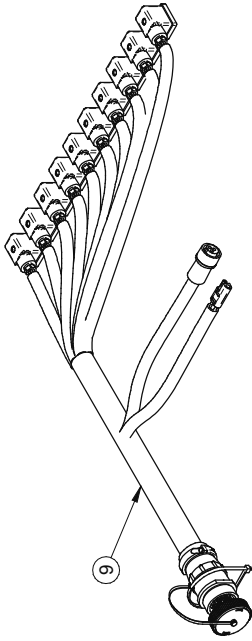
#	Ref.	Q.
1	MT-01887	1
2	AU-BL241010	1
3	AU-406501	4
5	AU-400603	1
6	AU-FICIDBOITE	1
7	AU-DECM3405	1
8	A390-0043	1



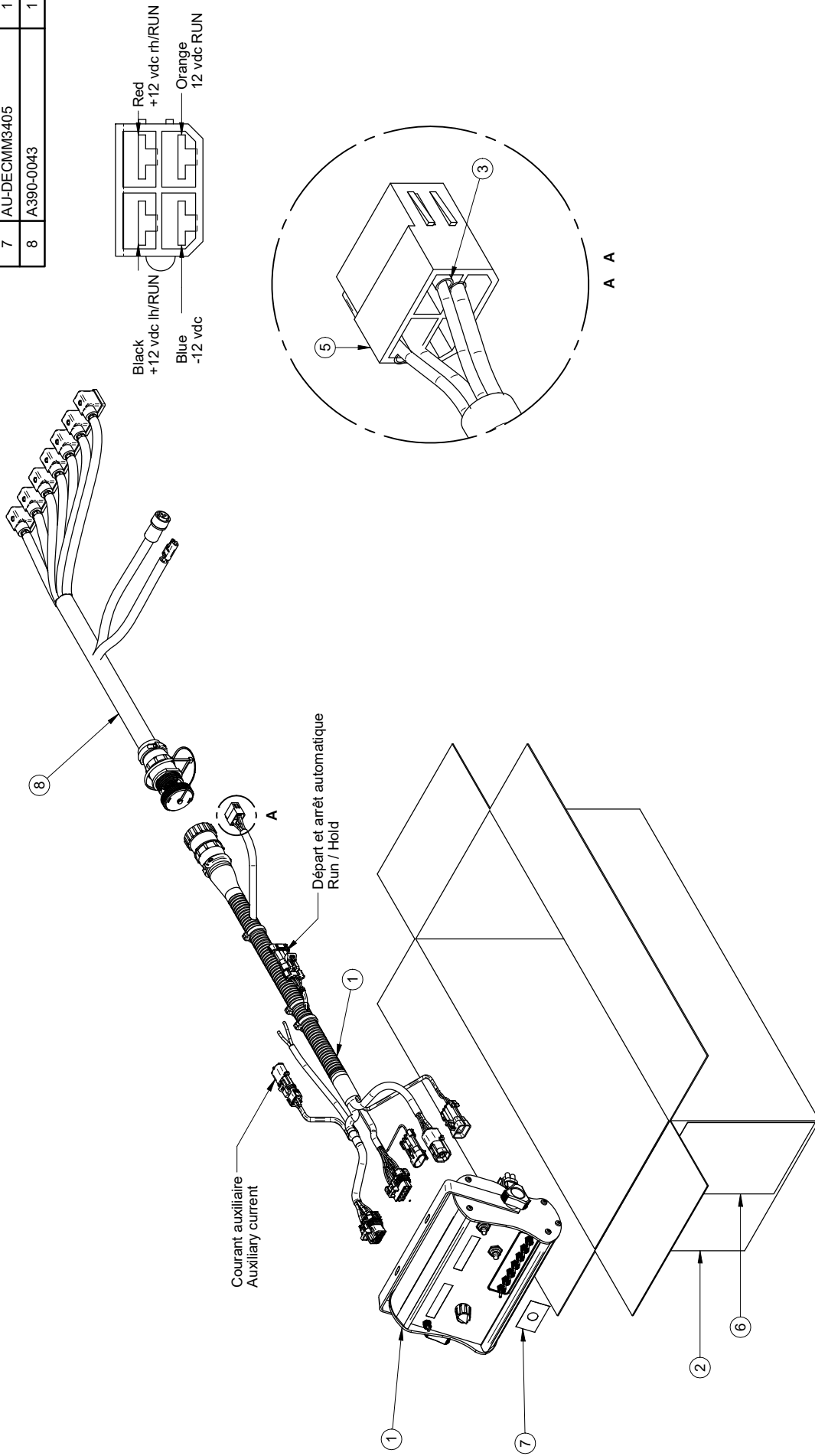
REV 1: MT-01579 A ÉTÉ REMPLACÉ PAR MT-01887 (P.C. 11/09/2015)

2015/09/22	AR390-0033.dft	AR390-0033.asm
Rev: 1		Pg:1-1
		Feuillet

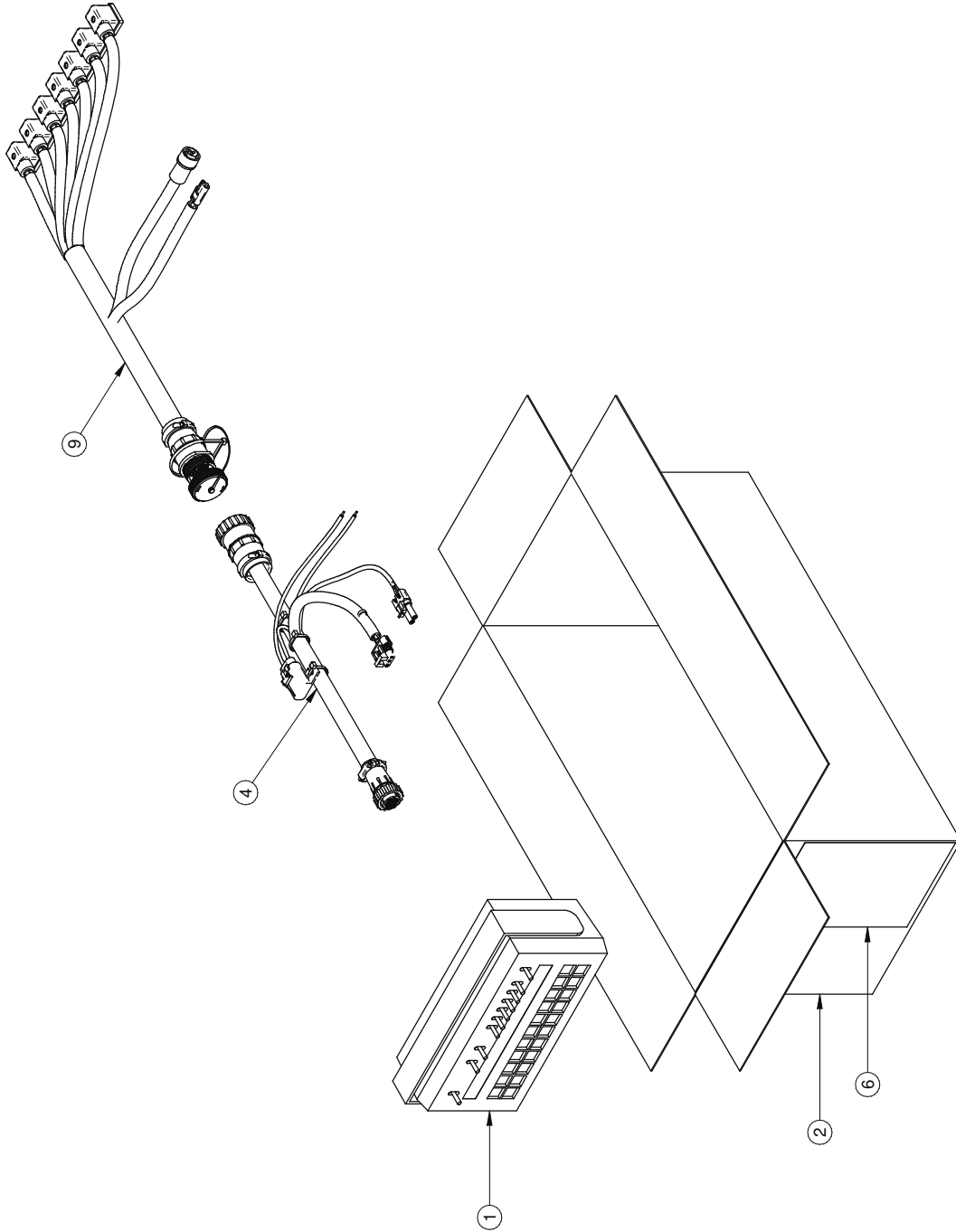
#	REF.	Q.
2	AU-BL241010	1
6	AU-FICIDBOITE	1
9	A390-0044	1



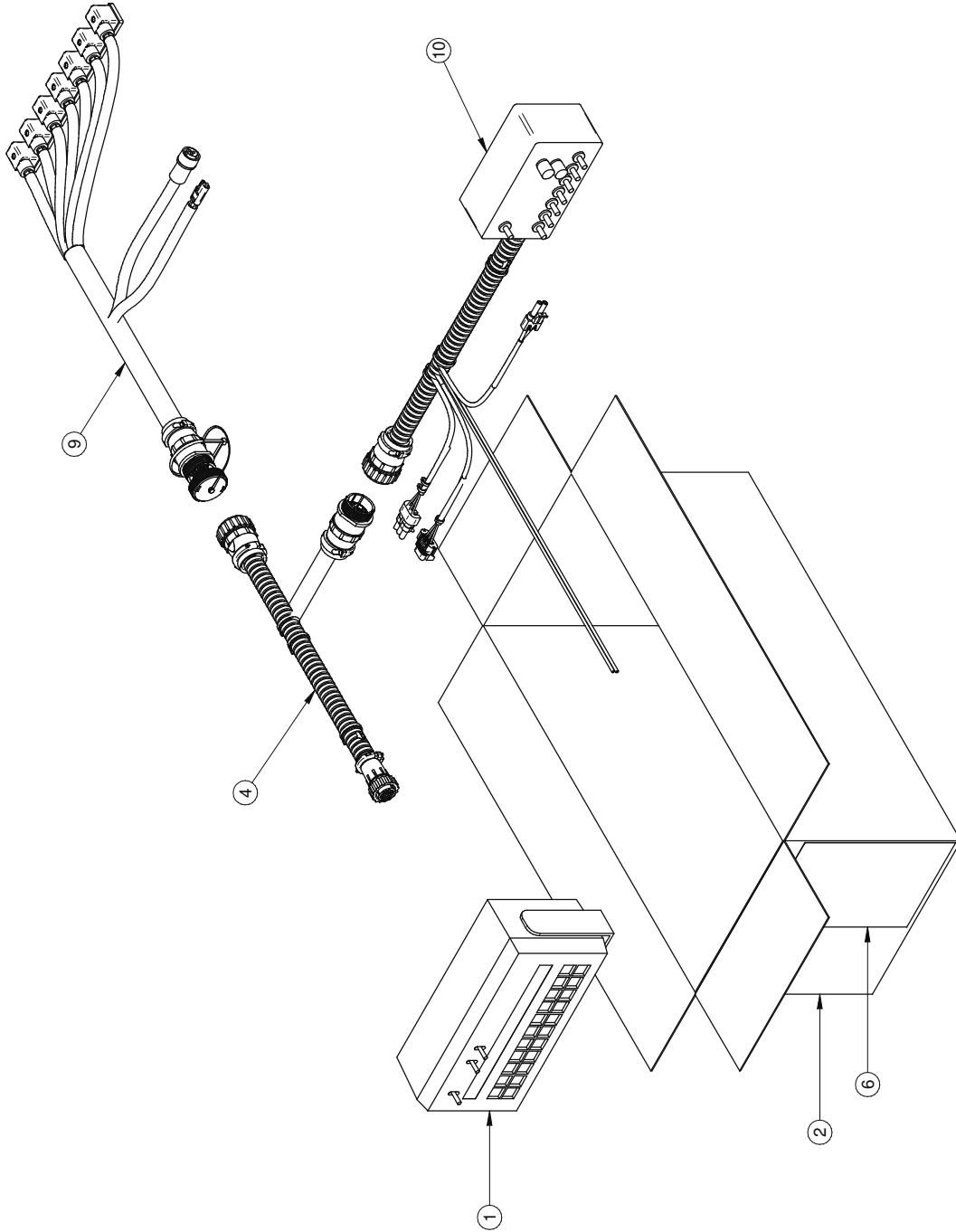
#	REF.	Q.
1	MT-01907	1
2	AU-BL241010	1
3	AU-406501	4
5	AU-400603	1
6	AU-FICIDBOITE	1
7	AU-DECM3405	1
8	A390-0043	1



#	REF.	Q.
1	RA-0630171220	1
2	AJ-BL241010	1
4	A390-0014	1
6	AJ-FICIDBOITE	1
9	A390-0043	1

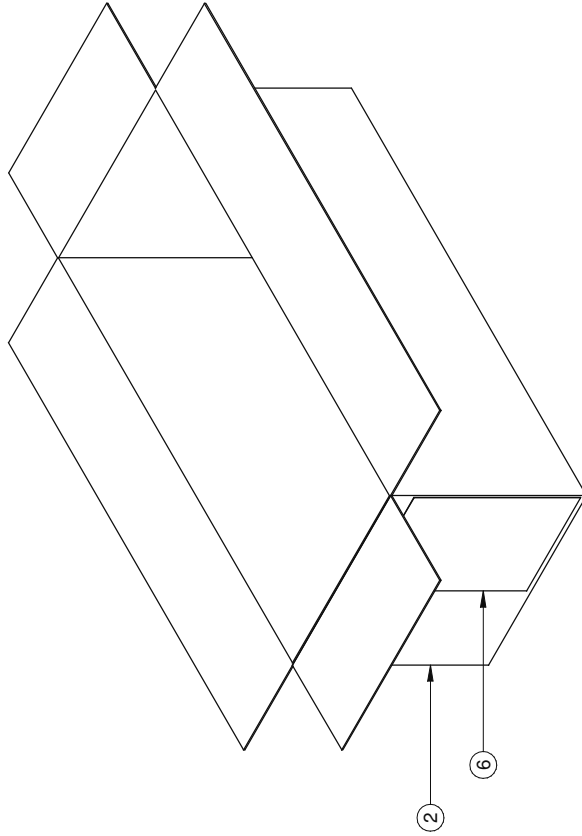
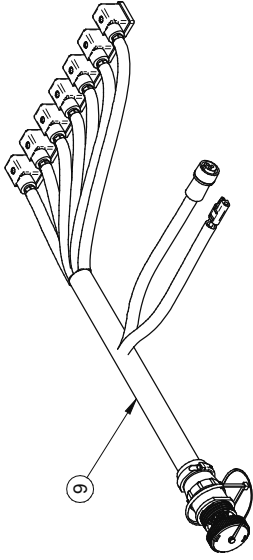


#	REF.	Q.
1	RA-0630171704	1
2	AU-BL241010	1
4	RA-1150159786	1
6	AU-FICIDBOITE	1
9	A390-0043	1
10	MS-0630171335	1



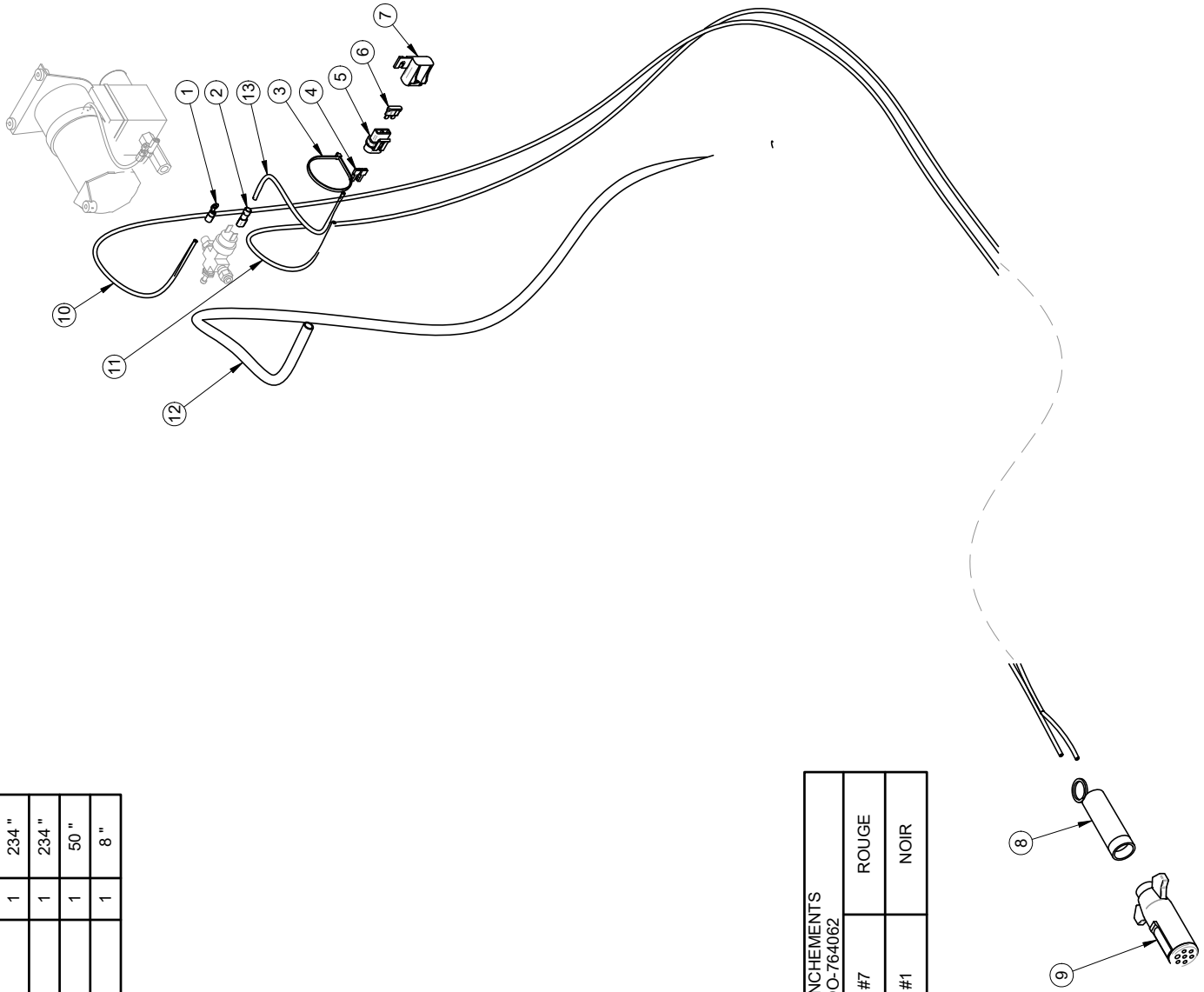


#	REF.	Q.
2	AU-BL241010	1
6	AU-FICIDBOITE	1
9	A390-0043	1

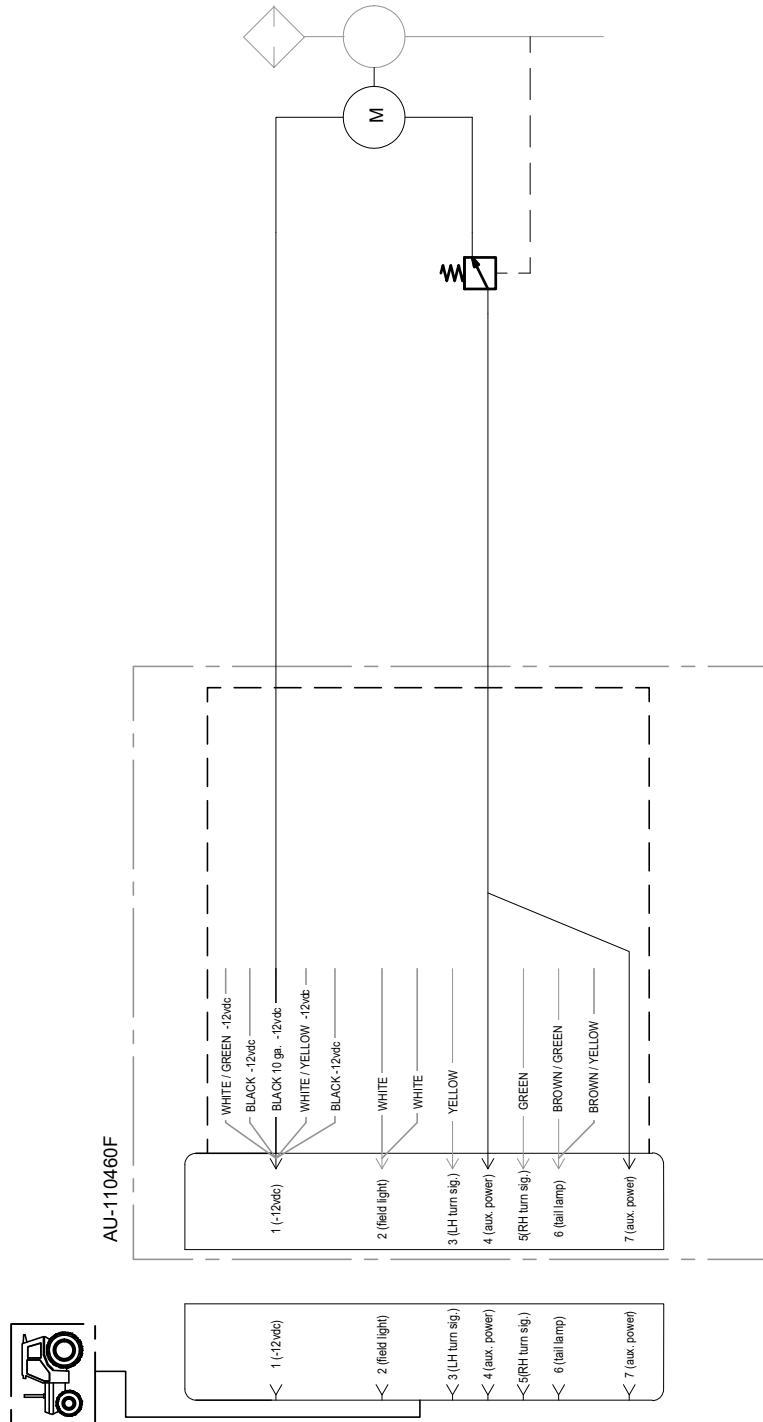


#	REF.	Q.	L"
10	BE-101N	1	234"
11	BE-101R	1	234"
12	AU-1271	1	50"
13	BE-101R	1	8"

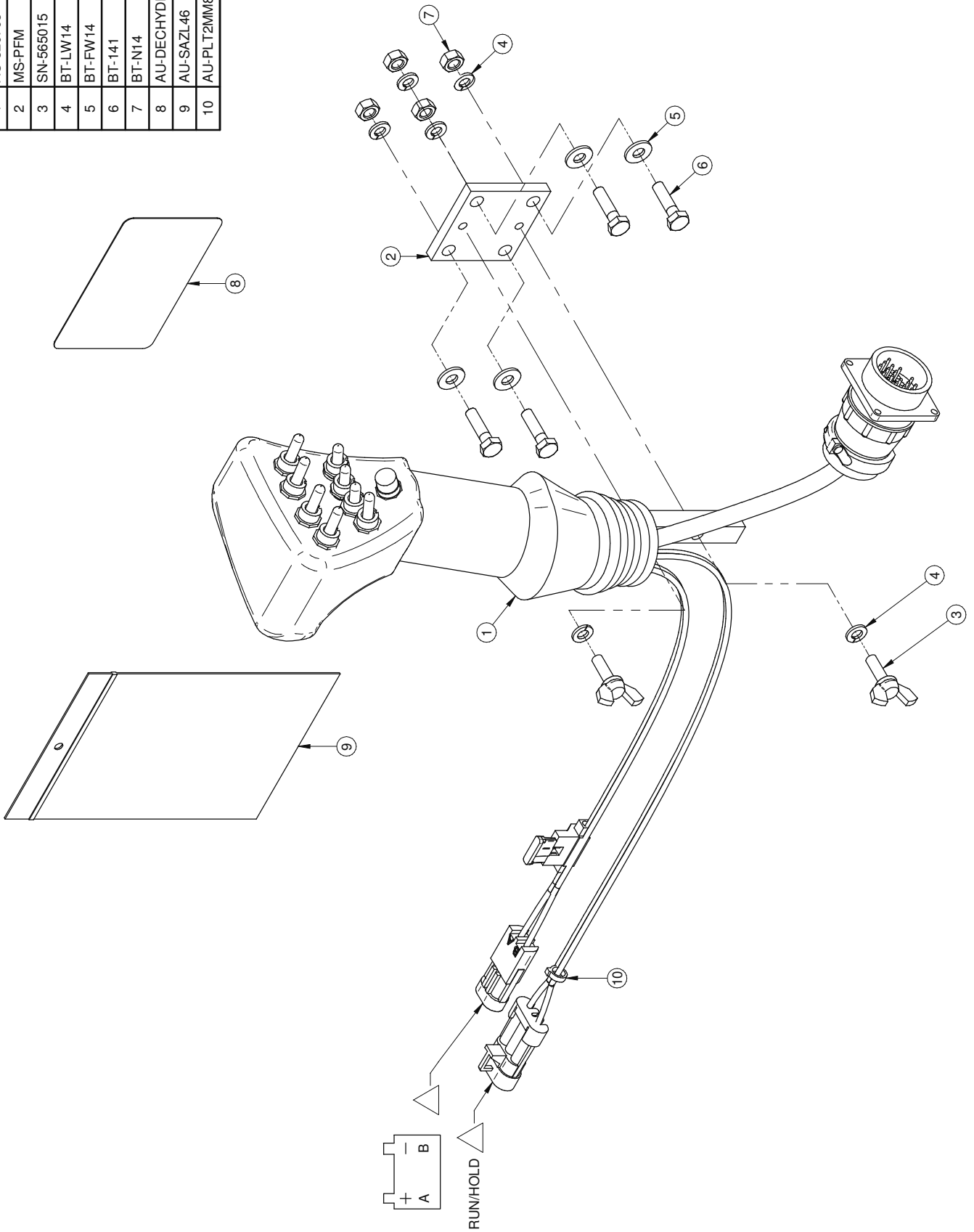
ITEM #	PART #	QTY
1	AU-313053VH	1
2	DO-761623	1
3	AU-L8400M	10
4	GT-12033997	2
5	GT-12085030	1
6	AU-ATC30	1
7	GT-12033731	1
8	GR-822141	1
9	DO-764062	1

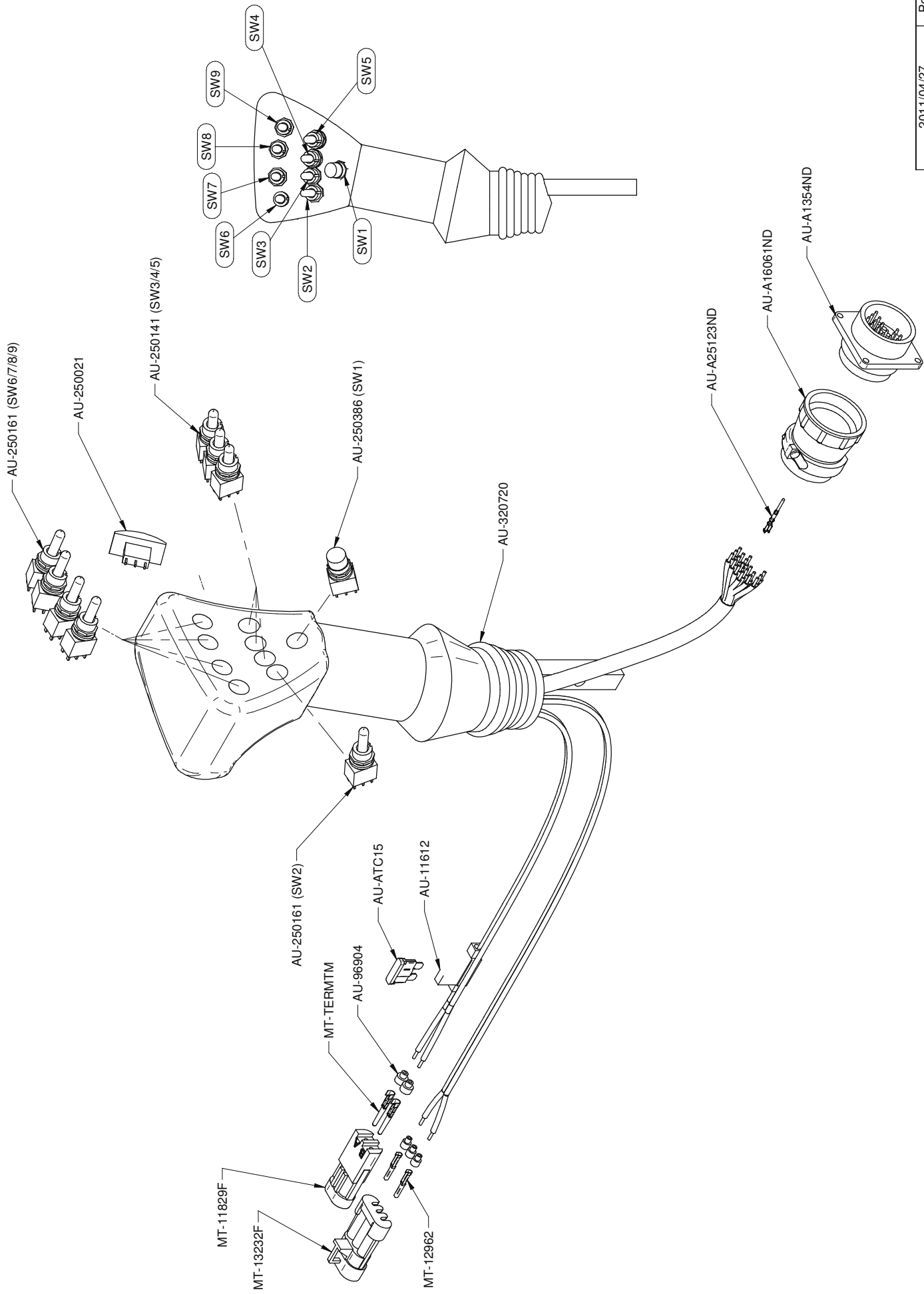


BRANCHEMENTS DO-764062		
+12 VDC	#7	ROUGE
-12 VDC	#1	NOIR

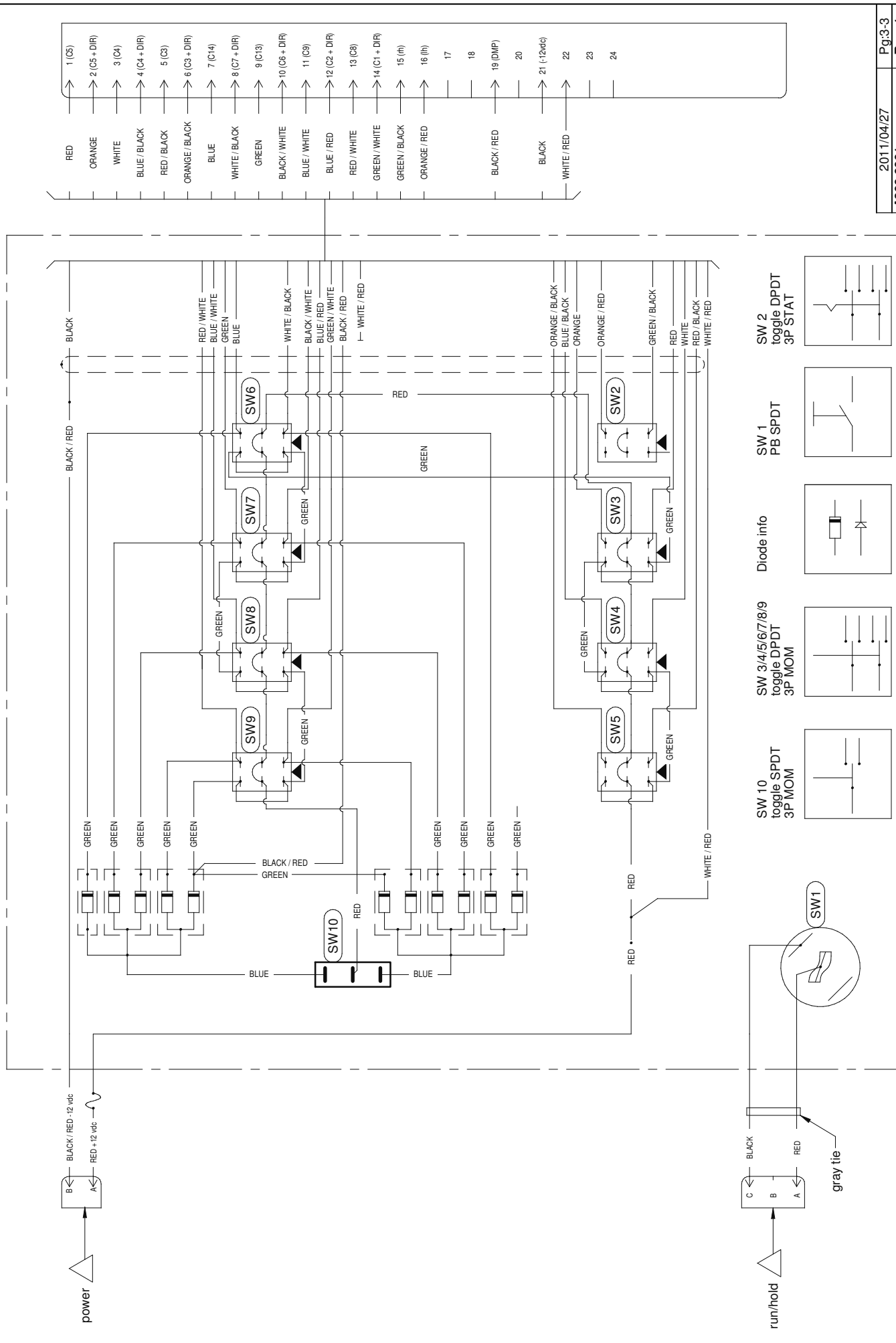


#	REF.	Q.
1	AU-320703	1
2	MS-PFM	1
3	SN-565015	2
4	BT-LW14	6
5	BT-FW14	4
6	BT-141	4
7	BT-N14	4
8	AU-DECHYDIRMAN	1
9	AU-SAZL46	1
10	AU-PLT2MM8	1

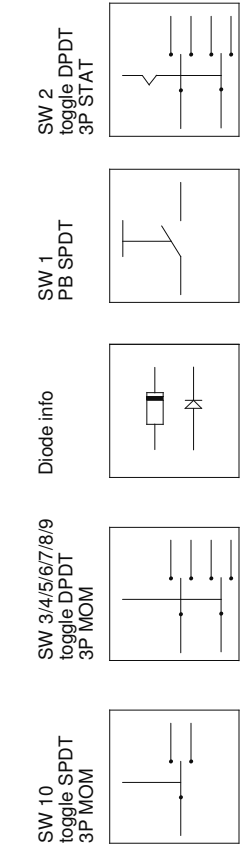


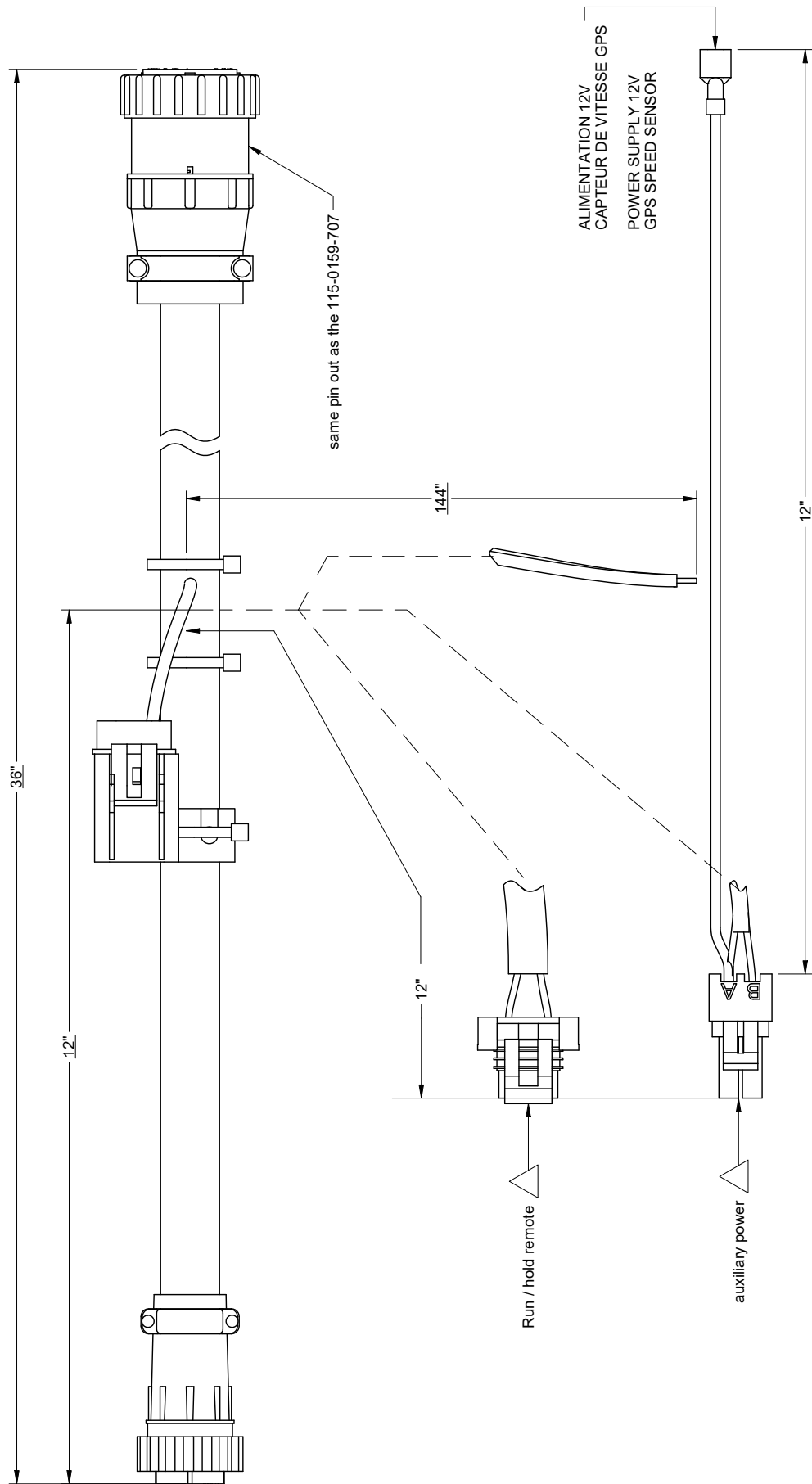


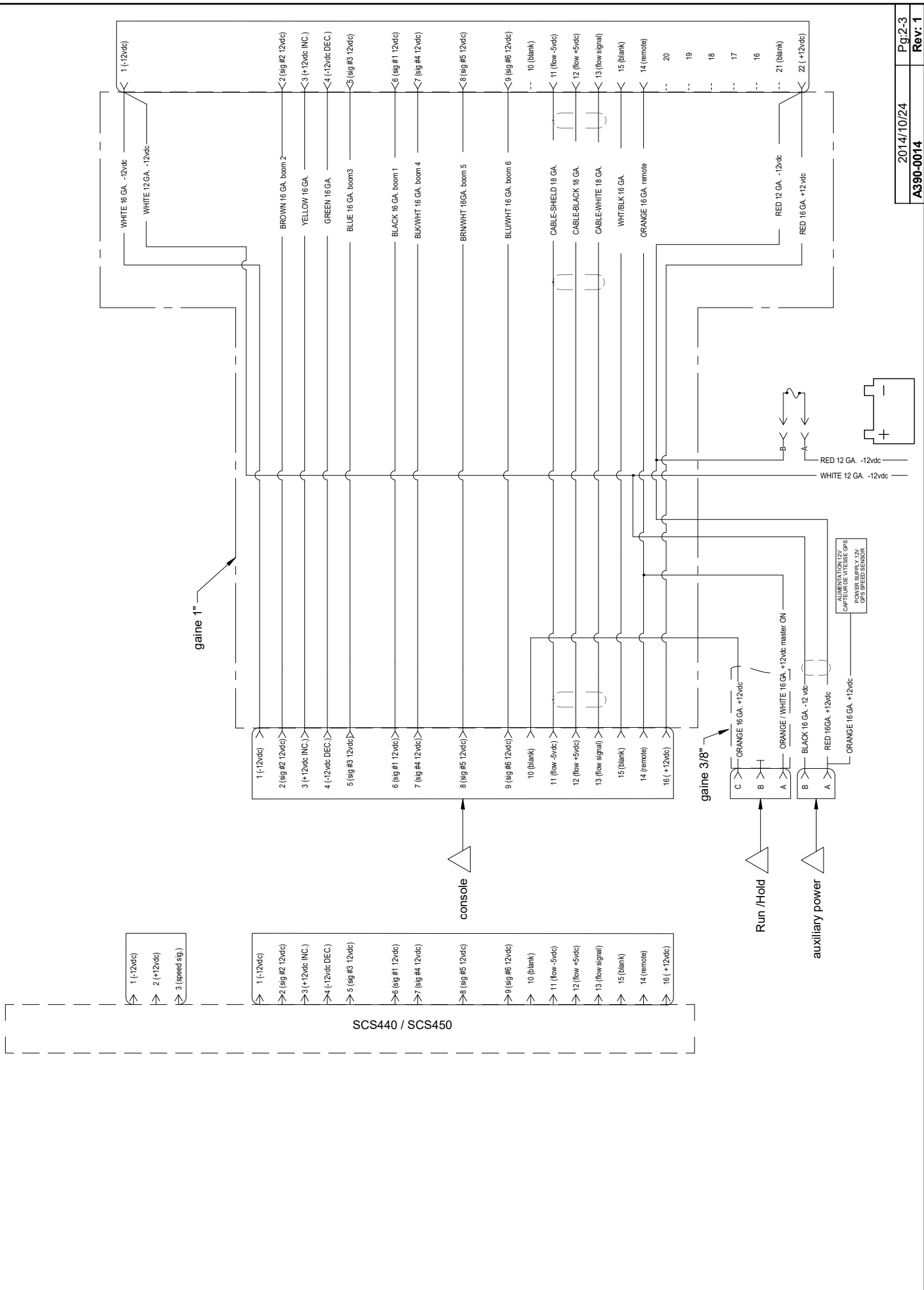
AU-320720



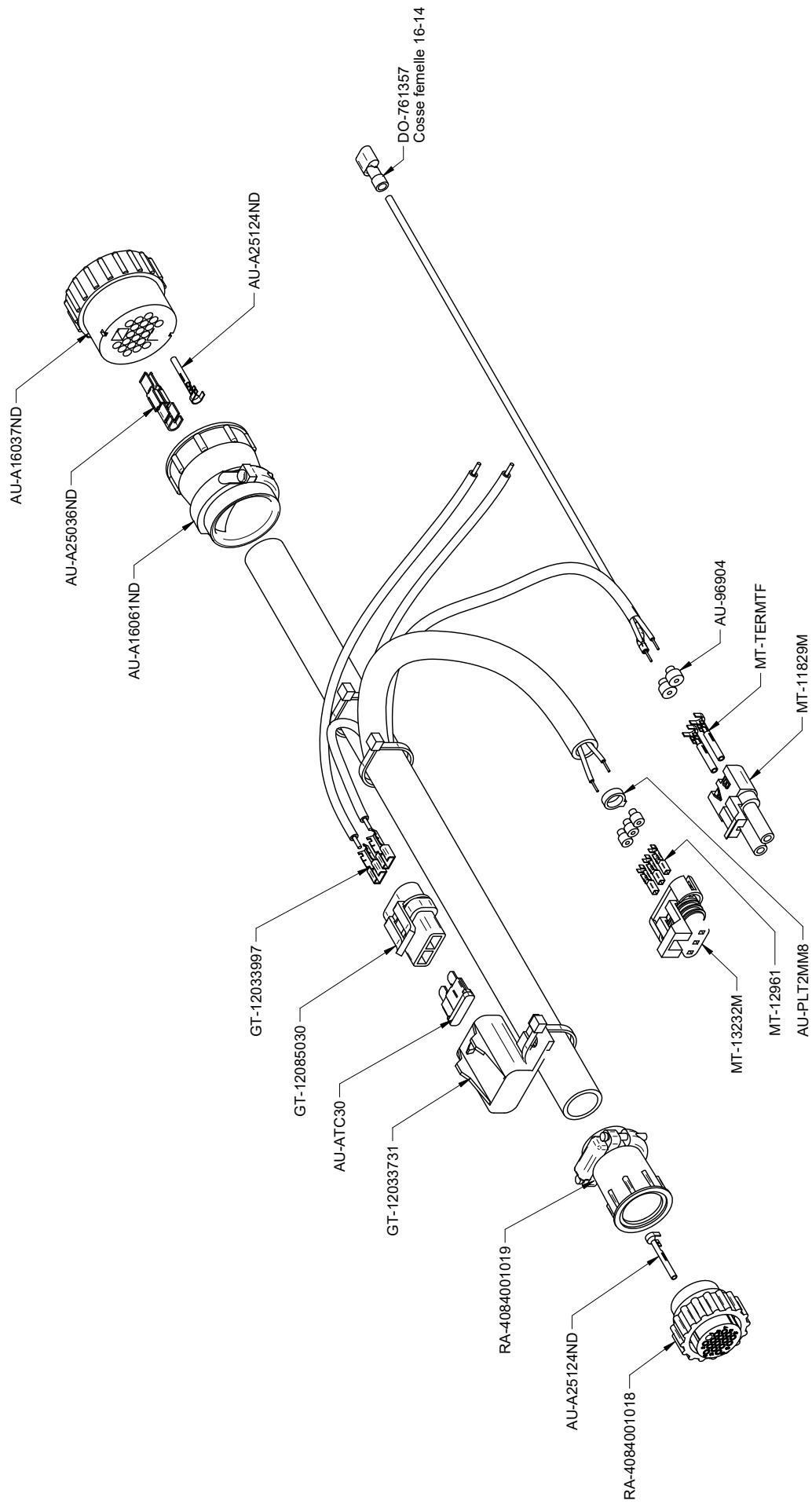
1 (C5)	RED
2 (C5 + DIR)	ORANGE
3 (C4)	WHITE
4 (C4 + DIR)	BLUE / BLACK
5 (C3)	RED / BLACK
6 (C3 + DIR)	ORANGE / BLACK
7 (C14)	BLUE
8 (C7 + DIR)	WHITE / BLACK
9 (C13)	GREEN
10 (C6 + DIR)	BLACK / WHITE
11 (C9)	BLUE / WHITE
12 (C2 + DIR)	BLUE / RED
13 (C8)	RED / WHITE
14 (C1 + DIR)	GREEN / WHITE
15 (m)	GREEN / BLACK
16 (ln)	ORANGE / RED
17	
18	
19 (DMP)	BLACK / RED
20	
21 (-12Vdc)	BLACK
22	WHITE / RED
23	
24	

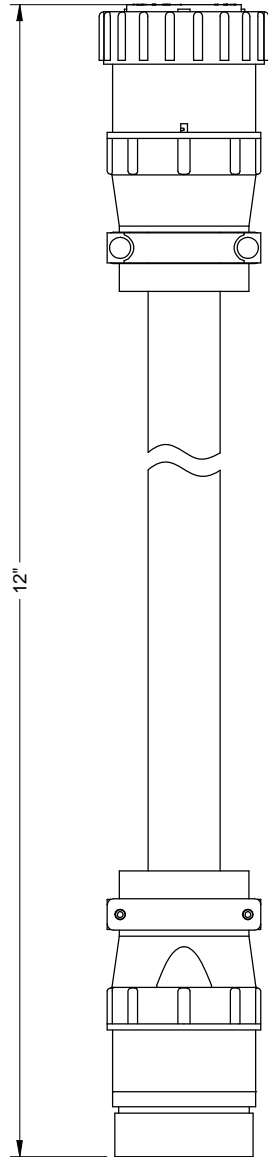


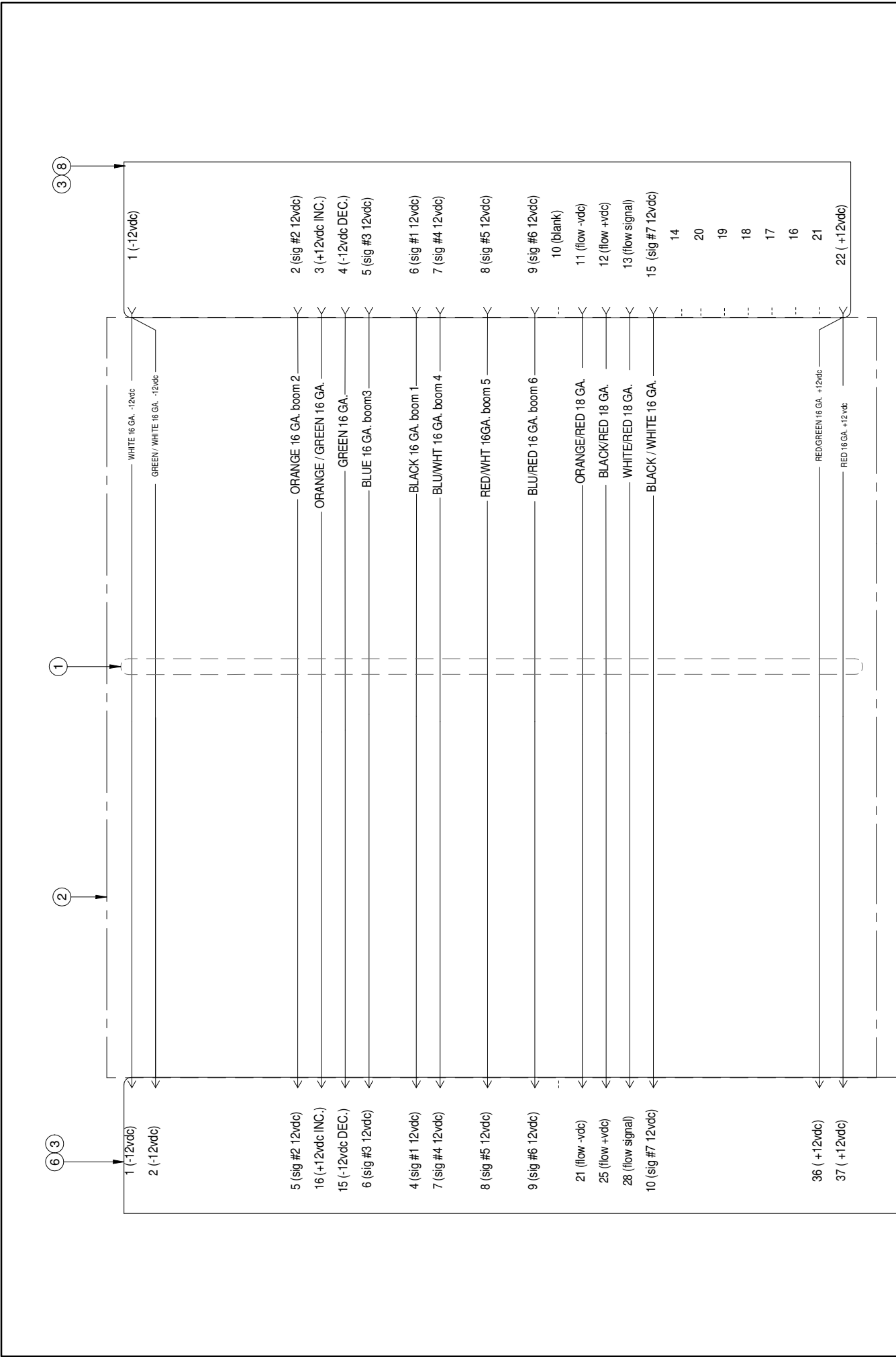








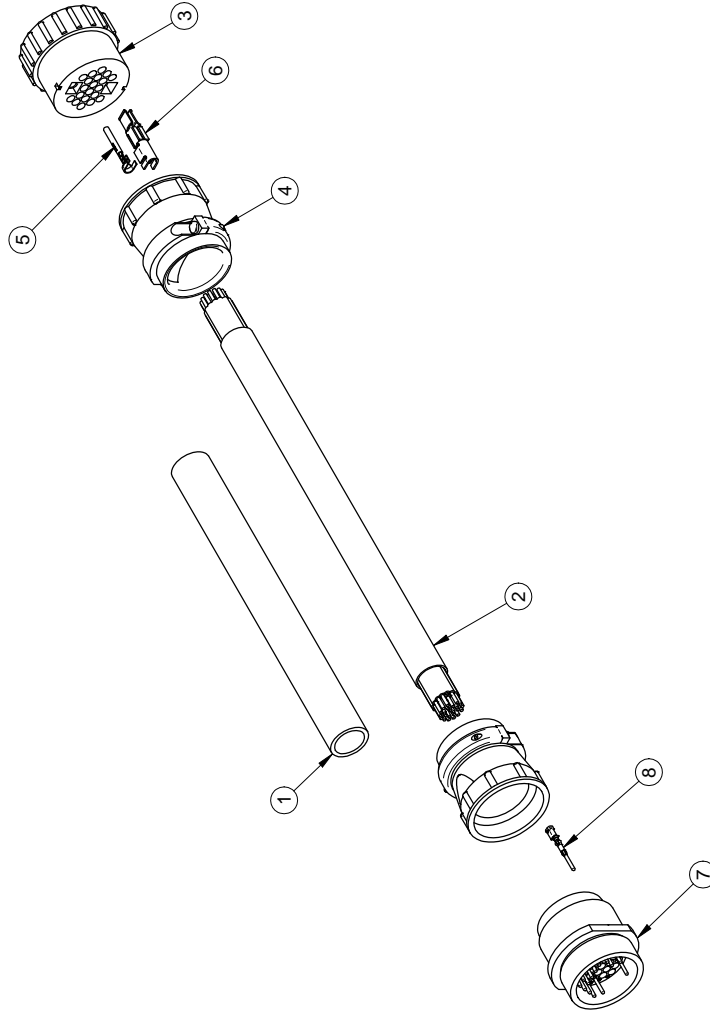


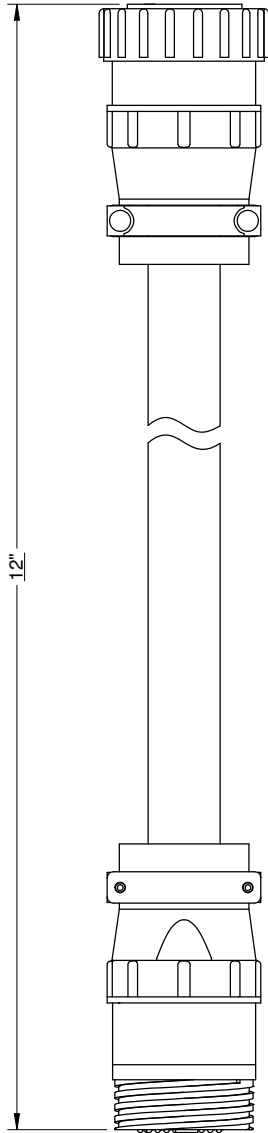


1- LES VALEURS SONT EN POUCES SAUF SI SPECIFIÉ UNITS ARE IN INCHES UNLESS OTHERWISE SPECIFIED 2- TOLERANCES GENERALES Frac.: ± 1/16" Dec.: ± 0.01" X.XX: ± 0.1" X.XXX: ± 0.005"	<b>MSG</b> M S G R E G S O N	AVIS: L'information ci-jointe a été produite par le service de M S G R E G S O N et est la propriété de M S G R E G S O N. Tous droits réservés. Toute reproduction, distribution, communication, utilisation ou tout droit de reproduction, sans la permission écrite de M S G R E G S O N, est formellement interdite. M S G R E G S O N, who reserves all patent rights and all other intellectual property rights therein.	# FEUILLE / SHEET # SE A390-0014	DATE CREATION 2009-04-28	CREATEUR / CREATOR lanolieg	REVISION DATE 2018-07-18	PAGE 2 of 3	
Rev	Description	Date	Approbation	DESCRIPTION Error: No reference #DESSIN / DRAWING # A390-0016				REVISION 0
				REVISION PAR / BY allardp				REVISION 0
				ECHELLE / SCALE 1:1				REVISION 0

#	Ref.	Q.	"
1	AU-1291	1	7"
2	BE-1624PVC	1	8"

#	Ref.	Q.
1	AU-1291	1
2	BE-1624PVC	1
3	AU-A16037ND	1
4	AU-A16061ND	2
5	AU-A25124ND	13
6	AU-A25036ND	2
7	AU-A1356ND	1
8	AU-A25123ND	16





12"

1- LES VALEURS SONT EN  
POUCE SAUF SI SPECIFIE  
UNITS ARE IN INCHES  
UNLESS SPECIFIED  
2- TOLERANCES GENERALES  
Frac.: ± 1/16"  
X.X: ± 0.1"  
X.XX: ± 0.01"  
X.XXX: ± 0.005"



AVIS: L'information ci-incluse a été  
fournie par le fabricant et n'est  
pas garantie par MSG REGGSON.  
MSG REGGSON n'est pas responsable  
des droits de propriété, licence,  
patent, droits de reproduction,  
commercialisation, fabrication et/ou  
droits de reproduction, ou tout autre  
droit de propriété intellectuelle.  
This information is provided by the  
manufacturer and is not guaranteed  
by MSG REGGSON. MSG REGGSON  
does not warrant, accept liability,  
assume responsibility and is not  
responsible for patent, trademark,  
copyright, reproduction, or other  
rights therein.

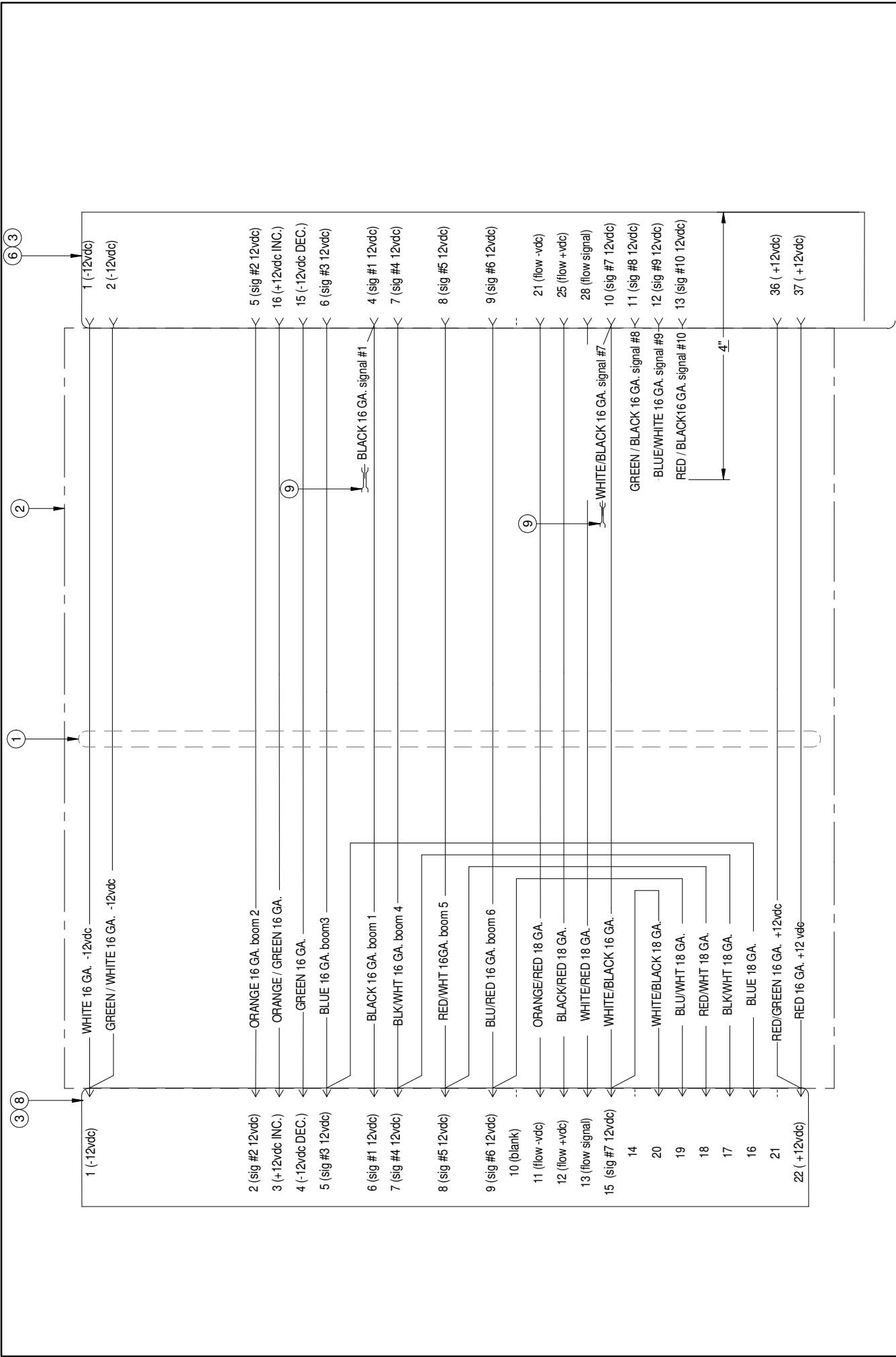
# FEUILLE / SHEET #  
A390-0029

DATE CREATION  
2009-04-28

CREATEUR / CREATOR  
lanoleg

REVISION	REVISION	REVISION DATE	REVISION DATE	PAGE
0	0	1:4	2018-07-18	1 of 3
allardp	allardp	allardp	allardp	
ECHELLE / SCALE	ECHELLE / SCALE	1:4		

Rev	Description	Date	Approbation



Rev	Description	Date	Approbation

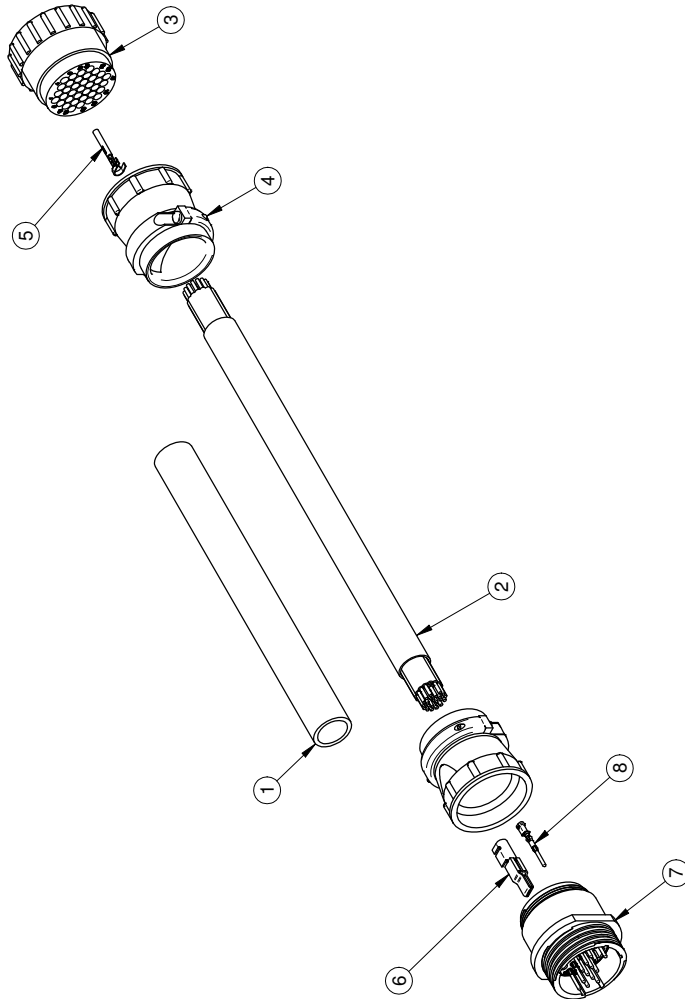
1- LES VALEURS SONT EN POUCES SAUF SI SPECIFIÉ	1- VALUES ARE IN INCHES UNLESS SPECIFIED
2- TOLERANCES GENERALES	2- GENERAL TOLERANCES
Frac.: ± 1/16"	Frac.: ± 0.0625"
X.XX: ± 0.01"	X.XX: ± 0.025"
X.XXX: ± 0.005"	X.XXX: ± 0.00125"

AVIS: L'information ci-dessus a été vérifiée par M.S. GREGGON et est exacte aux fins de la présente licence. Les droits de propriété, d'invention, de brevet, de marque commerciale, de fabrication et tous droits de reproduction, réservés à M.S. GREGGON, sont réservés à son propriétaire. M.S. GREGGON, who reserves all patent, trademark, manufacturing and reproduction rights therein.	DESCRIPTION Error: No reference
# FEUILLE / SHEET # SE A390-0029	# DESSIN / DRAWING # A390-0029
DATE CREATION 2009-04-28	CREATEUR / CREATOR lanoleg
REVISION PAR / BY allardp	REVISION 1:1
PAGE 2 of 3	REVISION / SCALE 0

#	Ref.	Q.	"
1	AU-1291	1	7"
2	BE-1624PVC	1	8"

#	Ref.	Q.
1	AU-1291	1
2	BE-1624PVC	1
3	AU-A1306ND	1
4	AU-A16061ND	2
5	AU-A25124ND	19
6	AU-A25035ND	2
7	AU-A16034ND	1
8	AU-A25123ND	18
9*	DO-761232	2



1- LES VALEURS SONT EN  
POUCE SAUF SI SPECIFIÉ  
UNITS ARE IN INCHES  
UNLESS OTHERWISE NOTED  
2- TOLERANCES GÉNÉRALES  
Frac.: ± 1/16"  
X.X: ± 0.01"  
X.XX: ± 0.1"  
X.XXX: ± 0.005"

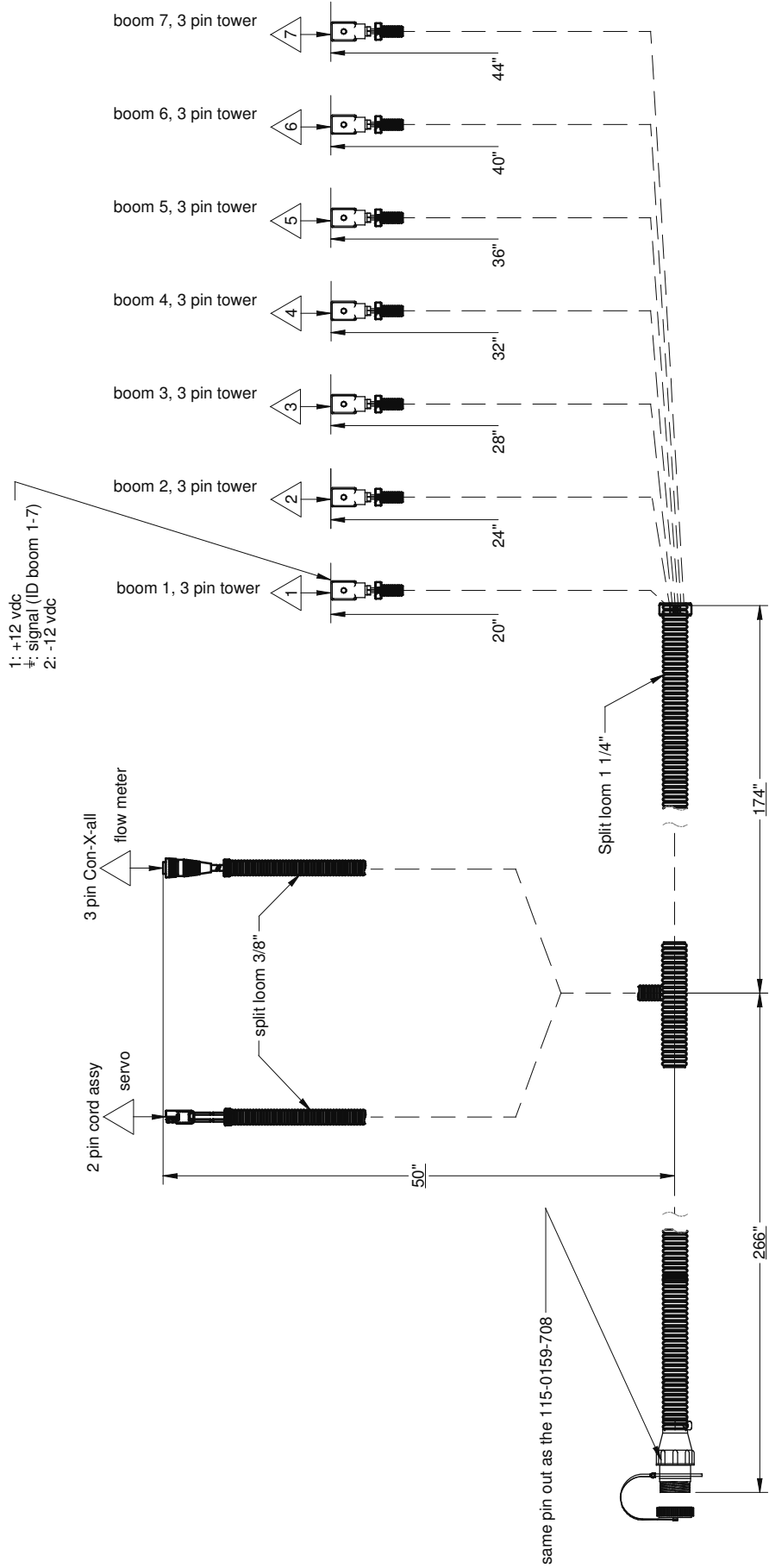


AVIS: L'information ci-incluse a été  
fournie par le fabricant et n'est  
pas une recommandation de  
MSG GREGGSON. Elle ne constitue  
pas une garantie, une licence,  
une recommandation, une licence  
de reproduction, ou tout autre  
droit de propriété. Elle est la propriété  
de MSG GREGGSON, qui réserve à son  
profit tous les droits de reproduction  
et de distribution.

# FEUILLE / SHEET #  
A390-0029 EXPL  
DESCRIPTION  
Error: No reference  
#DESSIN / DRAWING #  
A390-0029

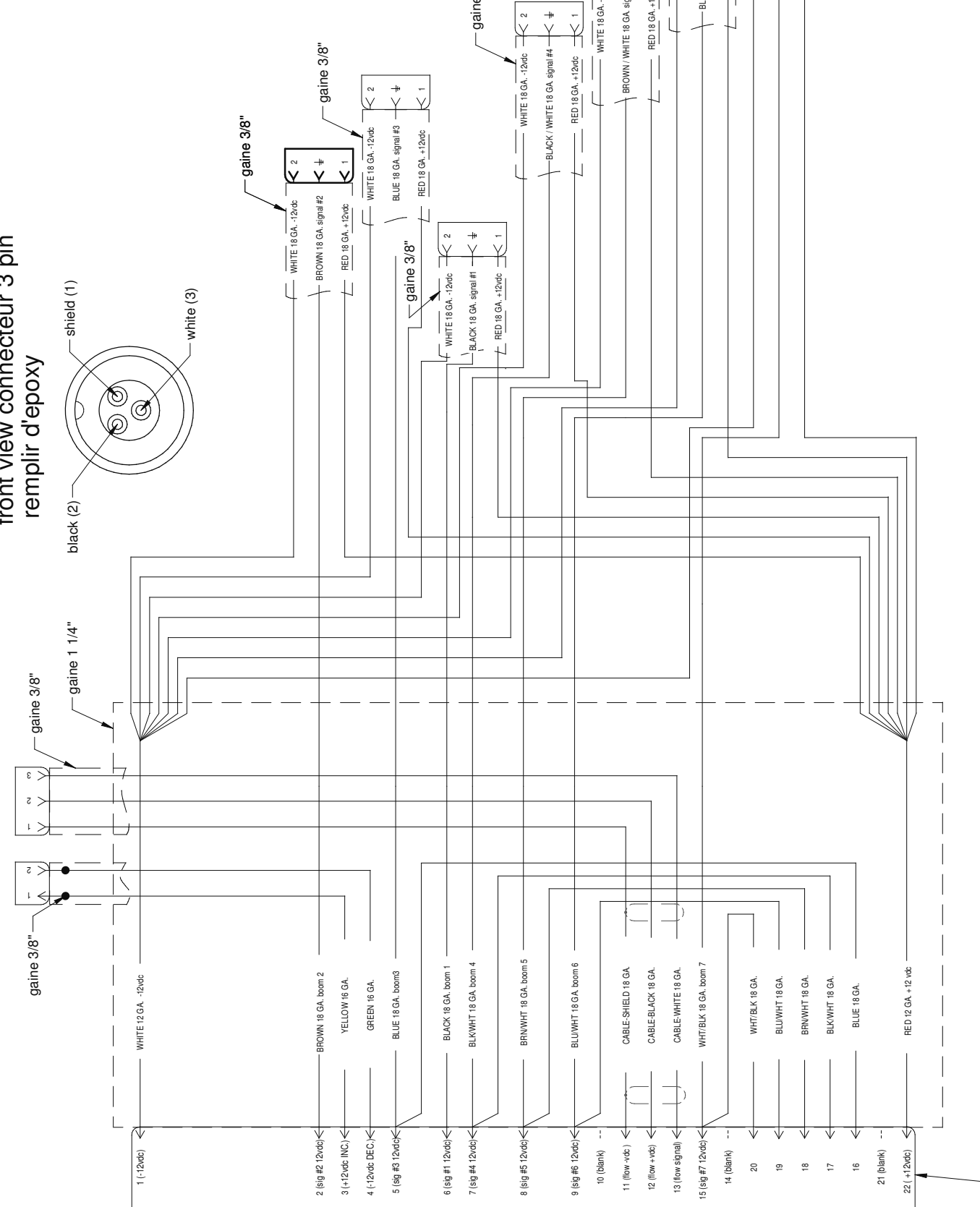
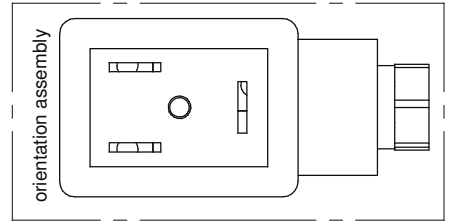
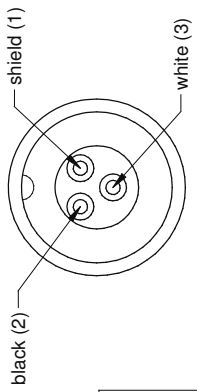
DATE CREATION	CREATEUR / CREATOR	REVISION DATE	PAGE
2009-04-28	lanoleg	2018-07-18	3 of 3
		REVISION PAR / BY allardp	REVISION
		ECHELLE / SCALE 1:4	REVISION 0

Rev	Description	Date	Approbation

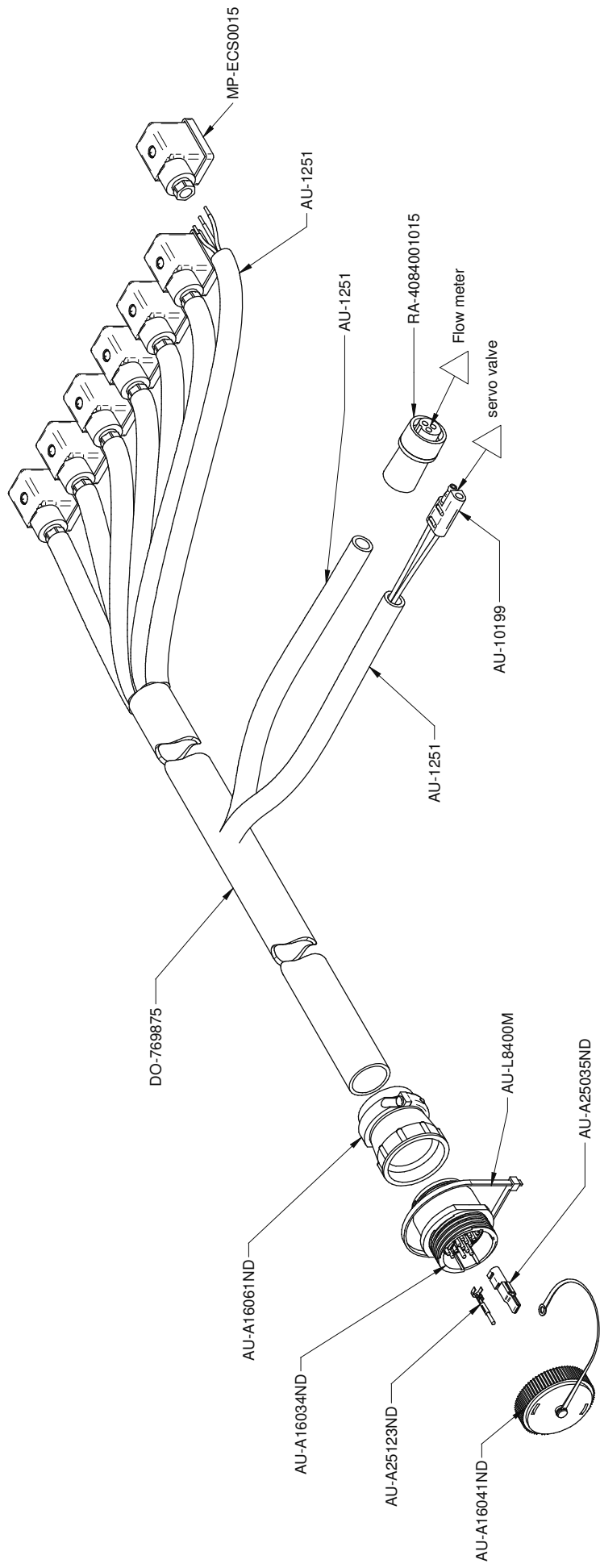


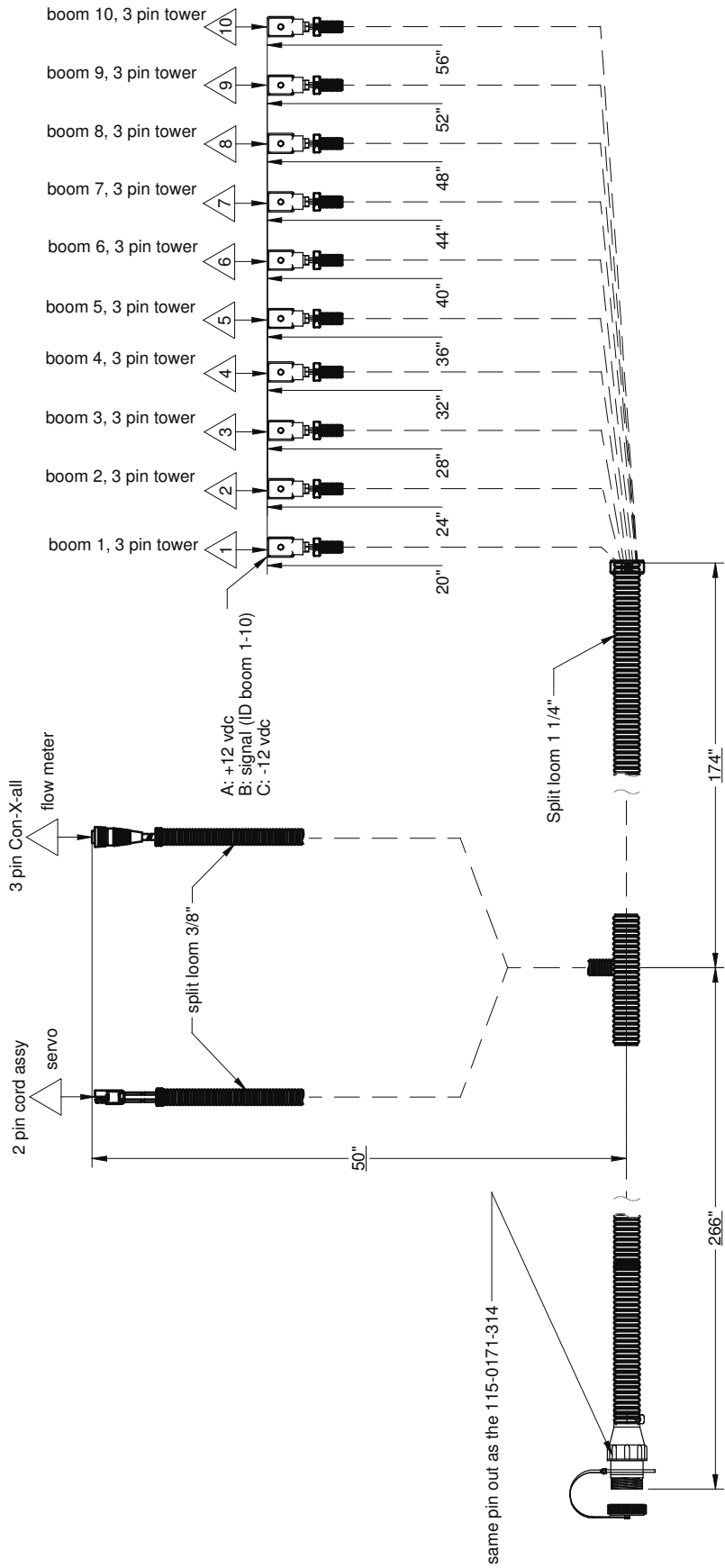


# front view connecteur 3 pin remplir d'epoxy

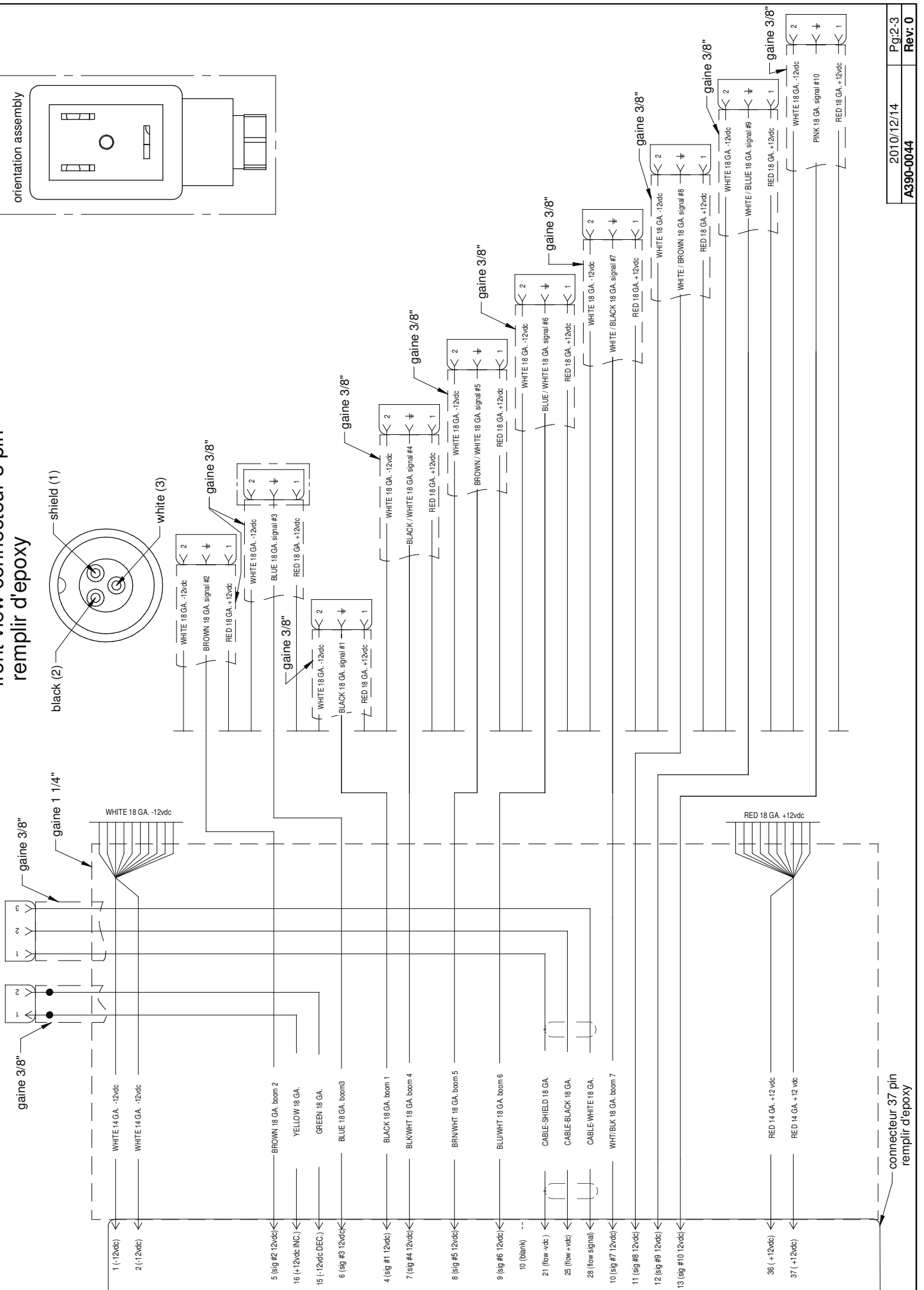
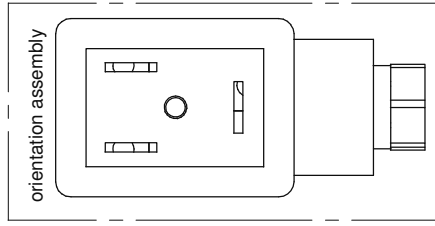


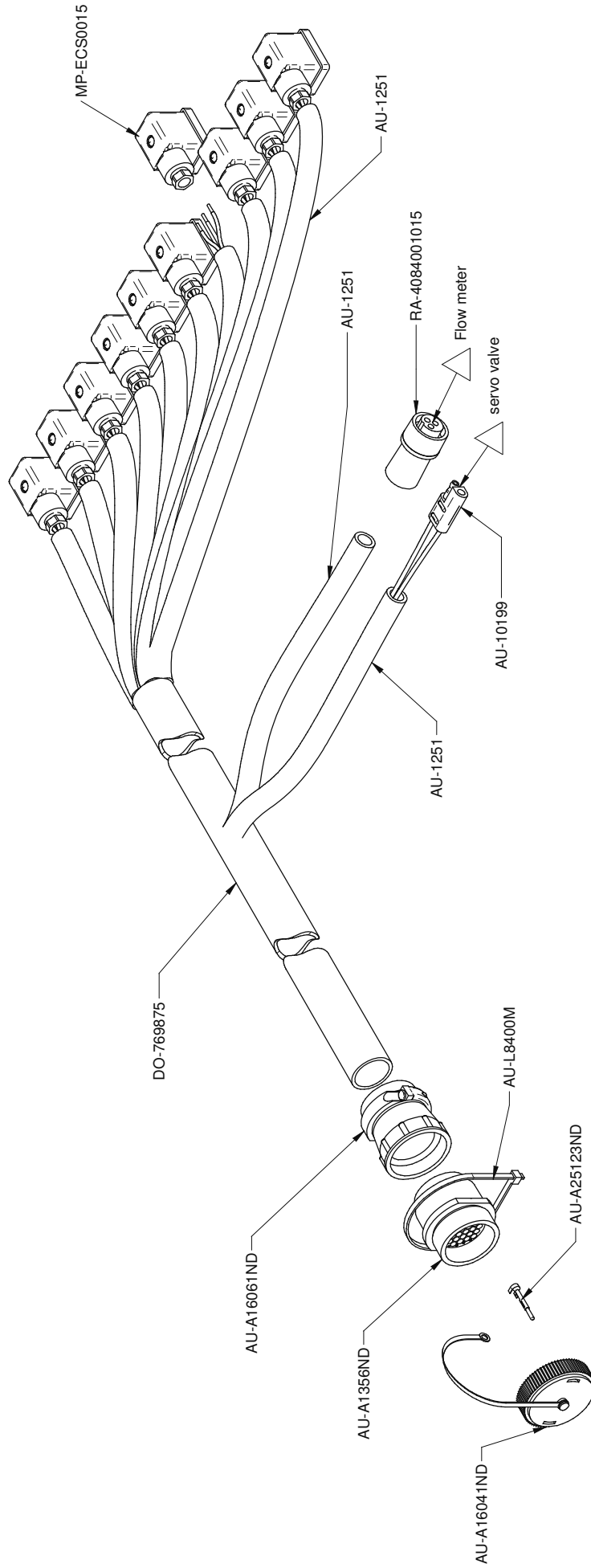
connecteur 22 pin  
remplir d'epoxy

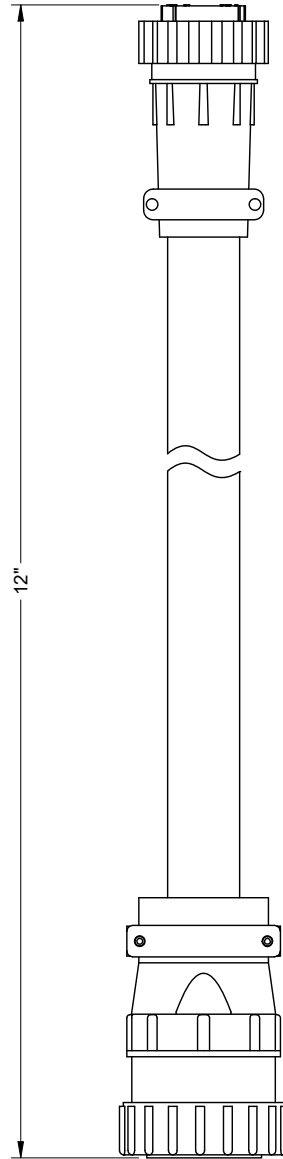




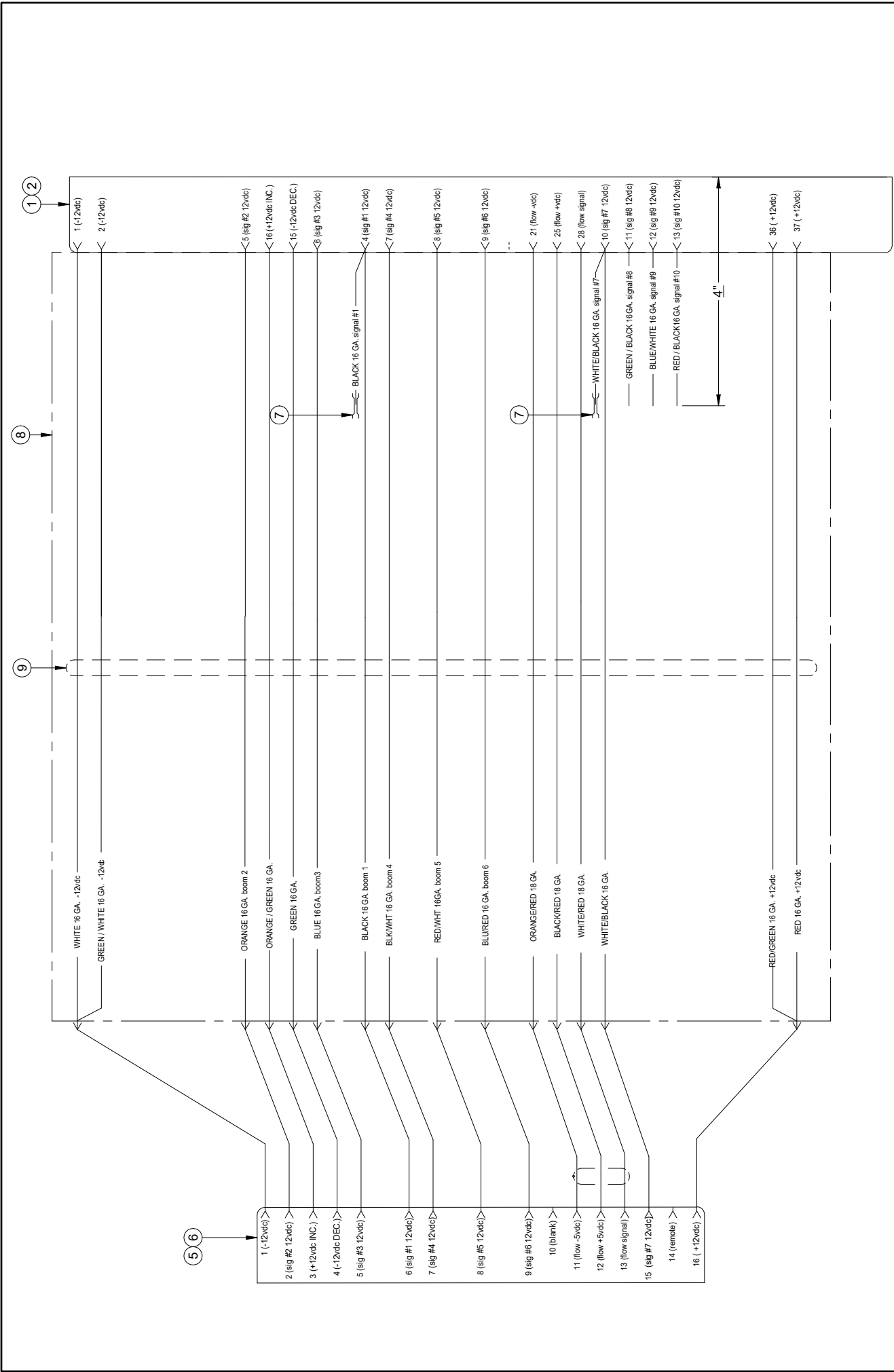
# front view connecteur 3 pin remplir d'epoxy







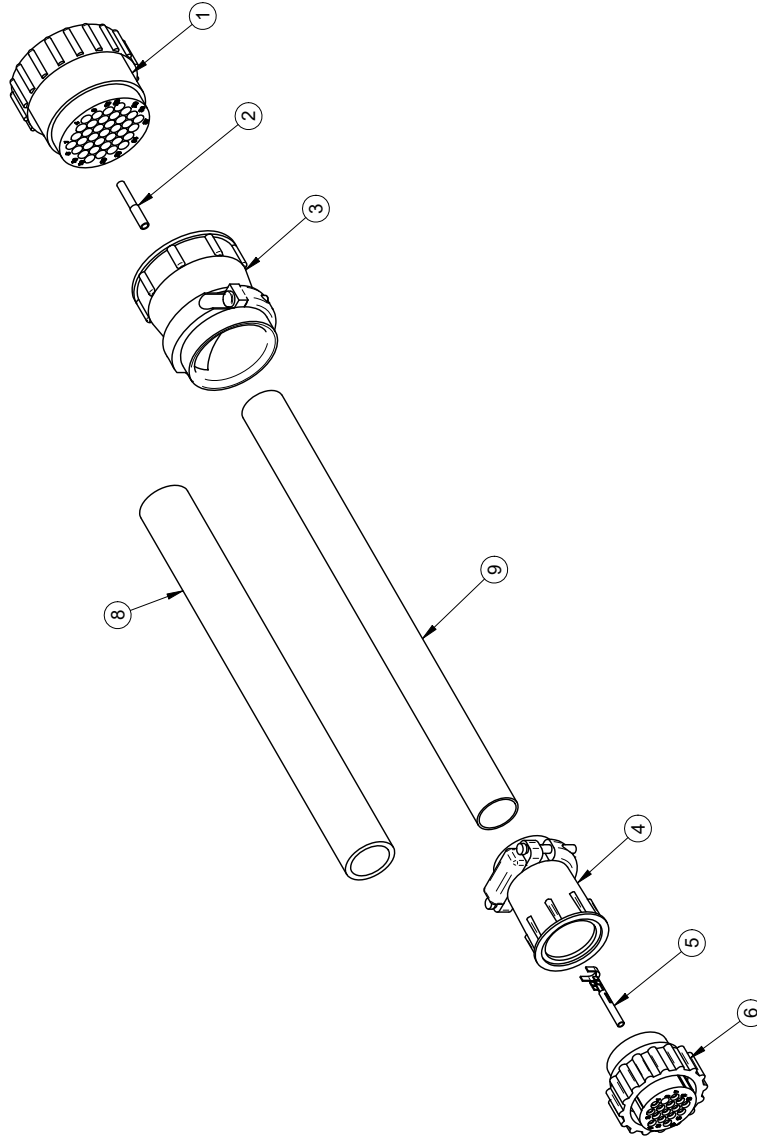
PAGE 1 of 3	REVISION 0	REVISION DATE 2016/04/05	CREATOR / CREATOR trudelj	DATE CREATION 2016/03/15	# FEUILLE / SHEET # A390-0048	DESCRIPTION Câble adaptateur 37 pins à 16 pins Raven	# DESSIN / DRAWING # A390-0048	AVIS: L'information ci-incluse a été fournie par le client et n'est pas garantie par MSG GREGSON. Les droits de propriété, licence, brevet, droits de reproduction, etc. sont réservés à leur propriétaire respectif. Toute réimpression ou reproduction sans autorisation écrite de MSG GREGSON est interdite.		1- LES VALEURS SONT EN POUCES SAUF SI SPECIFIÉ 1- VALUES ARE INCHES UNLESS OTHERWISE SPECIFIED 2- GENERAL TOLERANCES Fina: ± 1/16" X.X: ± 0.01" X.XX: ± 0.1" X.XXX: ± 0.005"
Rev	Description	Date	Approbation							



<p>1- LES VALEURS SONT EN POUCES SAUF SI SPECIFIÉ</p> <p>UNITS ARE IN INCHES UNLESS OTHERWISE SPECIFIED</p> <p>2- GENERAL TOLERANCES</p> <p>FRACTION: ± 1/16"</p> <p>DECIMAL: ± 0.01"</p> <p>XXX: ± 0.1"</p> <p>XXXX: ± 0.005"</p>		<p>AVIS: l'information ci-incluse est la propriété de M.S. GREGSON, qui se réserve tous les droits de propriété, licence, commercialisation, fabrication et/ou tous droits de reproduction. Toute réimpression sans l'autorisation écrite de M.S. GREGSON, qui se réserve all patent rights therein, is prohibited and is the property of M.S. GREGSON.</p>	<p># FEUILLE / SHEET # SE A390-0048</p>	<p>DATE CREATION 2016/03/15</p>	<p>CREATEUR / CREATOR trudelj</p>	<p>REVISION DATE 2016/04/05</p>	<p>PAGE 2 of 3</p>
<p>DESCRIPTION Câble adaptateur 37 pins à 16 pins Raven</p>		<p>REVISION PAR / BY trudelj</p>	<p>REVISION SCALE 1:1</p>	<p>REVISION 0</p>			
Rev	Description	Date	Approbation				

#	Ref.	Q.	"
8	AU-1291	1	7"
9	BE-1624PVC	1	8"

#	Ref.	Q.
1	AU-A1306ND	1
2	AU-A25124ND	19
3	AU-A16061ND	1
4	RA-4084001019	1
5	AU-A25124ND	16
6	RA-4084001018	1
7*	DO-761232	2



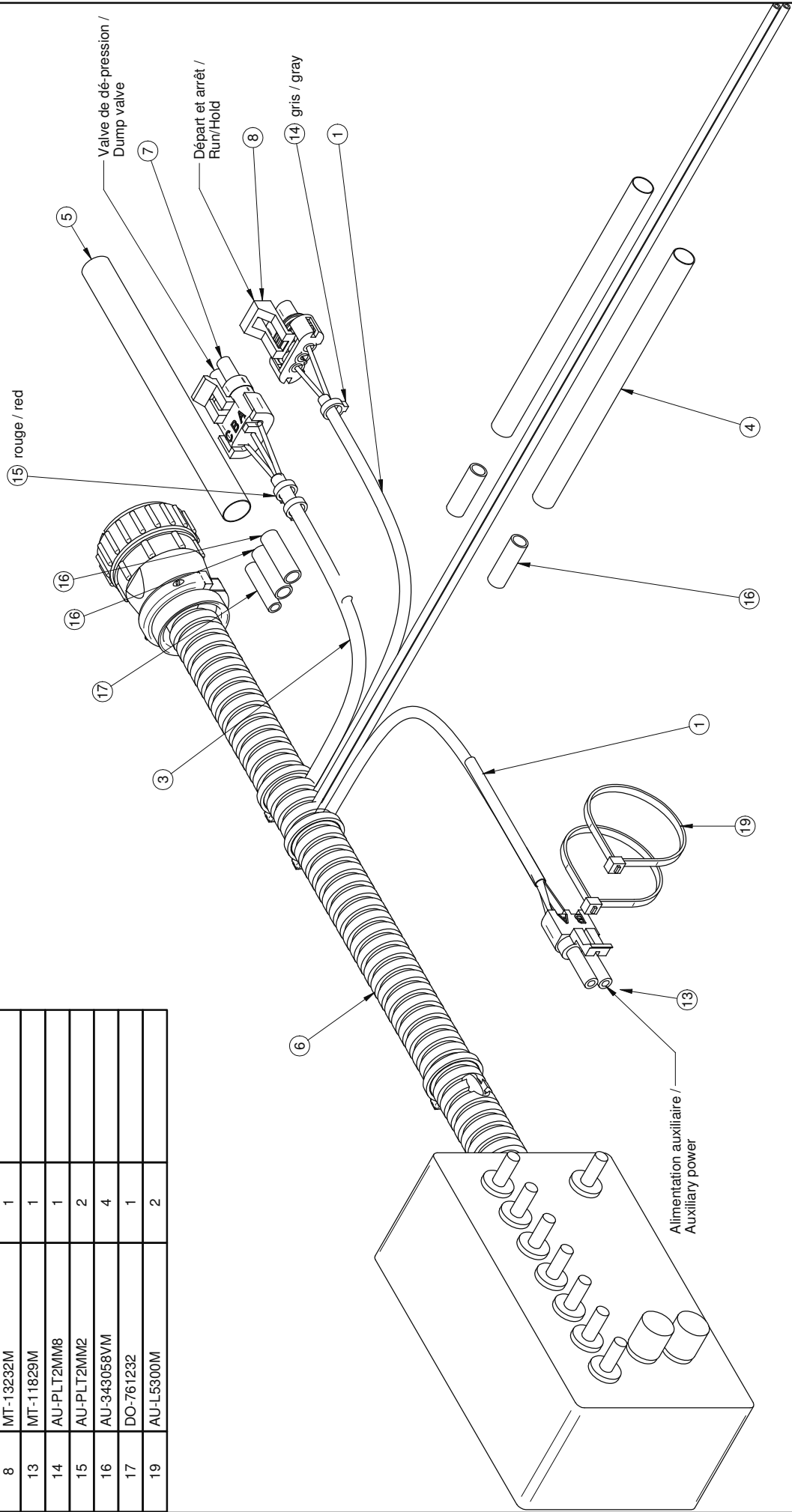
Rev	Description	Date	Approbation

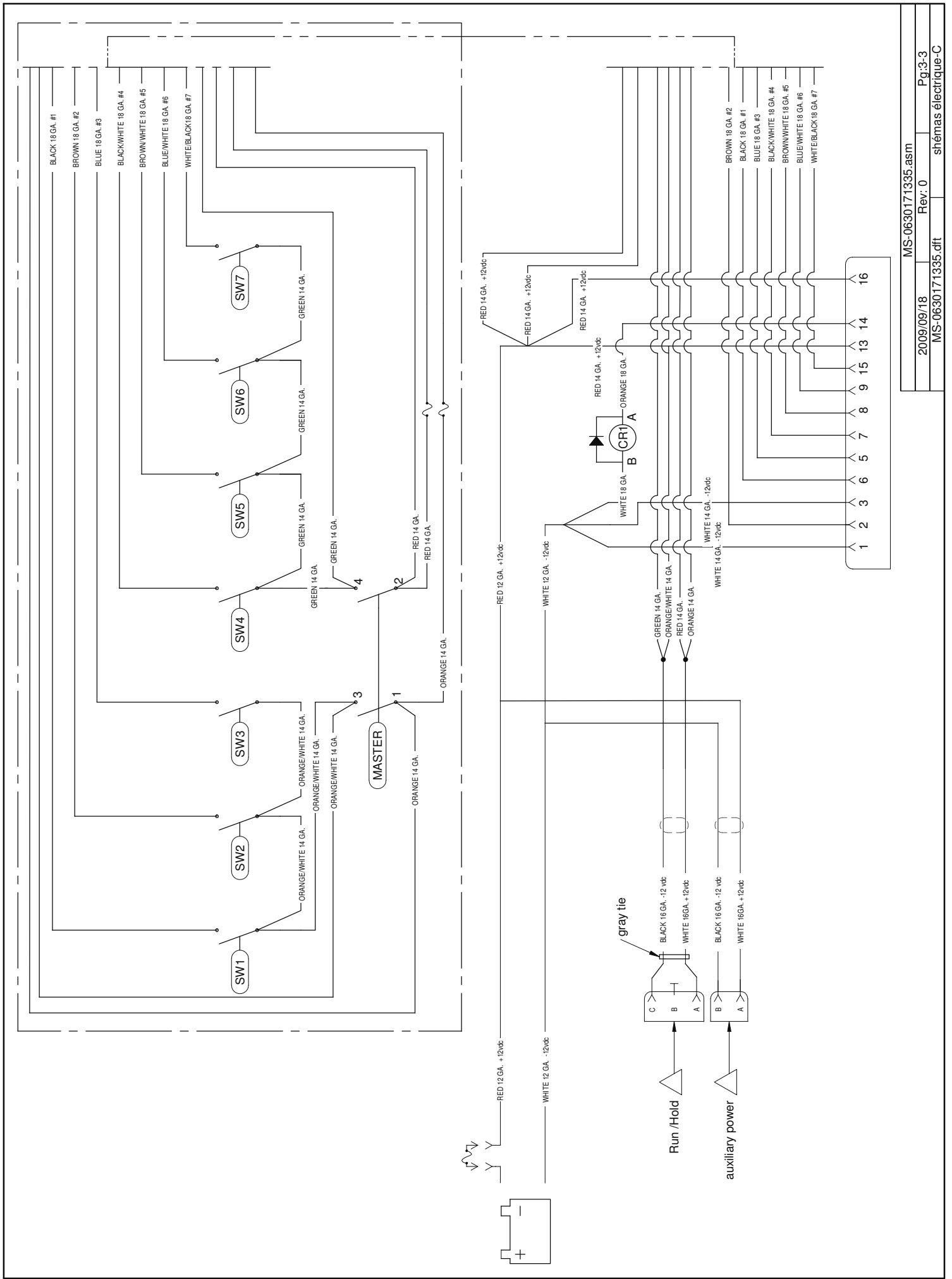
  

<p>1- LES VALEURS SONT EN POUCES SAUF SI SPECIFIÉ</p> <p>VALUES ARE INCHES UNLESS OTHERWISE SPECIFIED</p> <p>2- GENERAL TOLERANCES</p> <p>GENERAL TOLERANCES</p> <p>Fine: ± 0.010"</p> <p>XX: ± 0.015"</p> <p>XXX: ± 0.020"</p>	<p>AVIS: L'information ci-incluse est la propriété de M.S. GREGGSON, qui se réserve tous les droits de propriété, licence, commercialisation, fabrication et/ou tous droits de reproduction. Toute réimpression sans la permission écrite de M.S. GREGGSON est interdite.</p> <p>MS GREGGSON, who reserves all patent rights therein, and is the property of M.S. GREGGSON, who reserves all patent rights therein.</p>	<p># FEUILLE / SHEET #</p> <p>A390-0048 EXPL</p>	<p>DATE CREATION</p> <p>2016/03/15</p>	<p>CREATEUR / CREATOR</p> <p>trudelj</p>	<p>REVISION DATE</p> <p>2016/04/05</p>	<p>PAGE</p> <p>3 of 3</p>
<p>DESCRIPTION</p> <p>Câble adaptateur 37 pins à 16 pins Raven</p>			<p>REVISION PAR / BY</p> <p>trudelj</p>	<p>REVISION</p> <p>0</p>	<p>ECHELLE / SCALE</p> <p>1:4</p>	<p># DRESSIN / DRAWING #</p> <p>A390-0048</p>



#	Ref.	Q.	"
1	BE-162PVC	2	20"
3	BE-163PVC300	1	20"
4	AU-TUBERET38	2	6"
5	AU-TUBERET12	1	6"
6	RA-0630171335	1	
7	MT-10523M	1	
8	MT-13232M	1	
13	MT-11829M	1	
14	AU-PLT2MM8	1	
15	AU-PLT2MM2	2	
16	AU-343058VM	4	
17	DO-761232	1	
19	AU-L5300M	2	

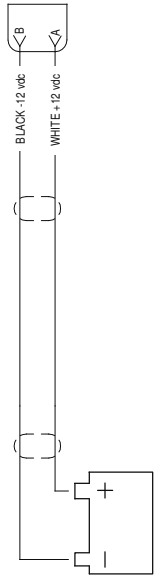
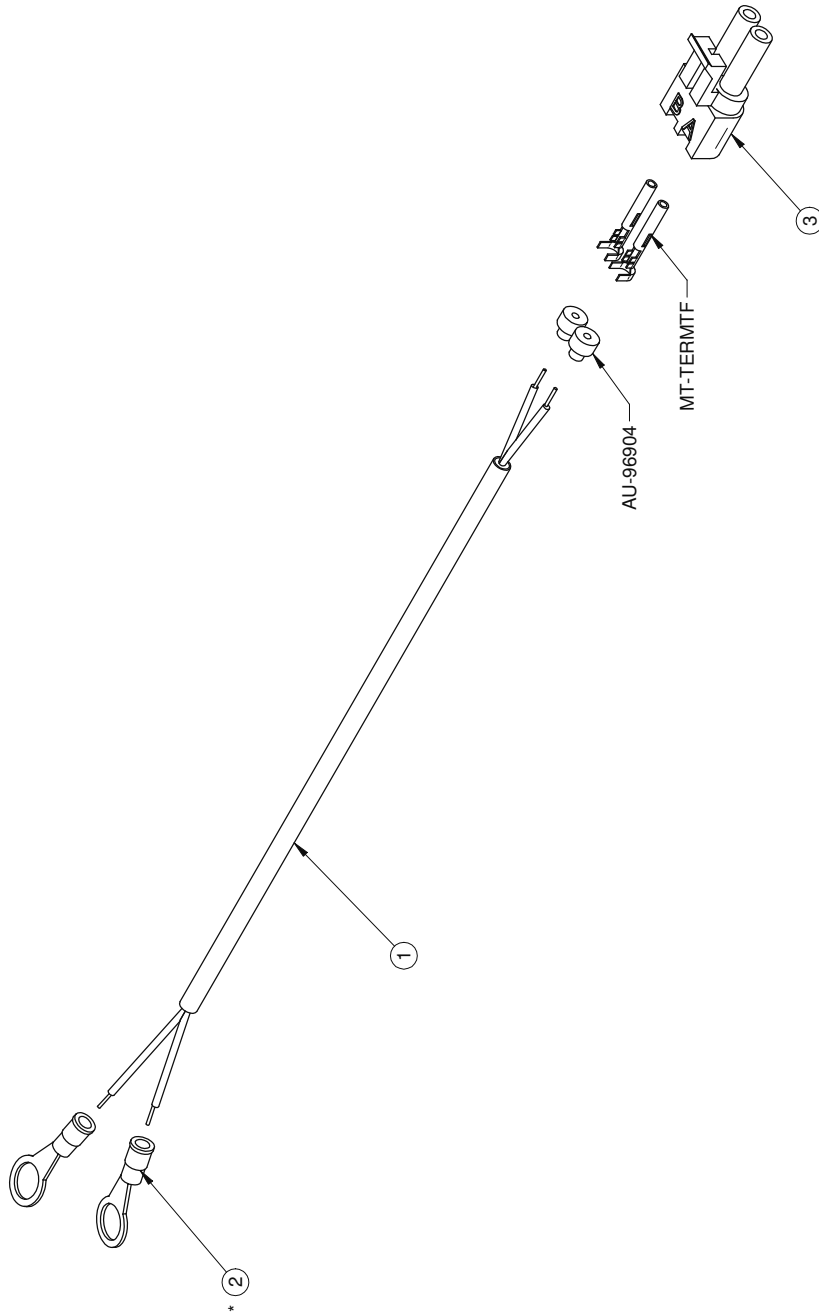




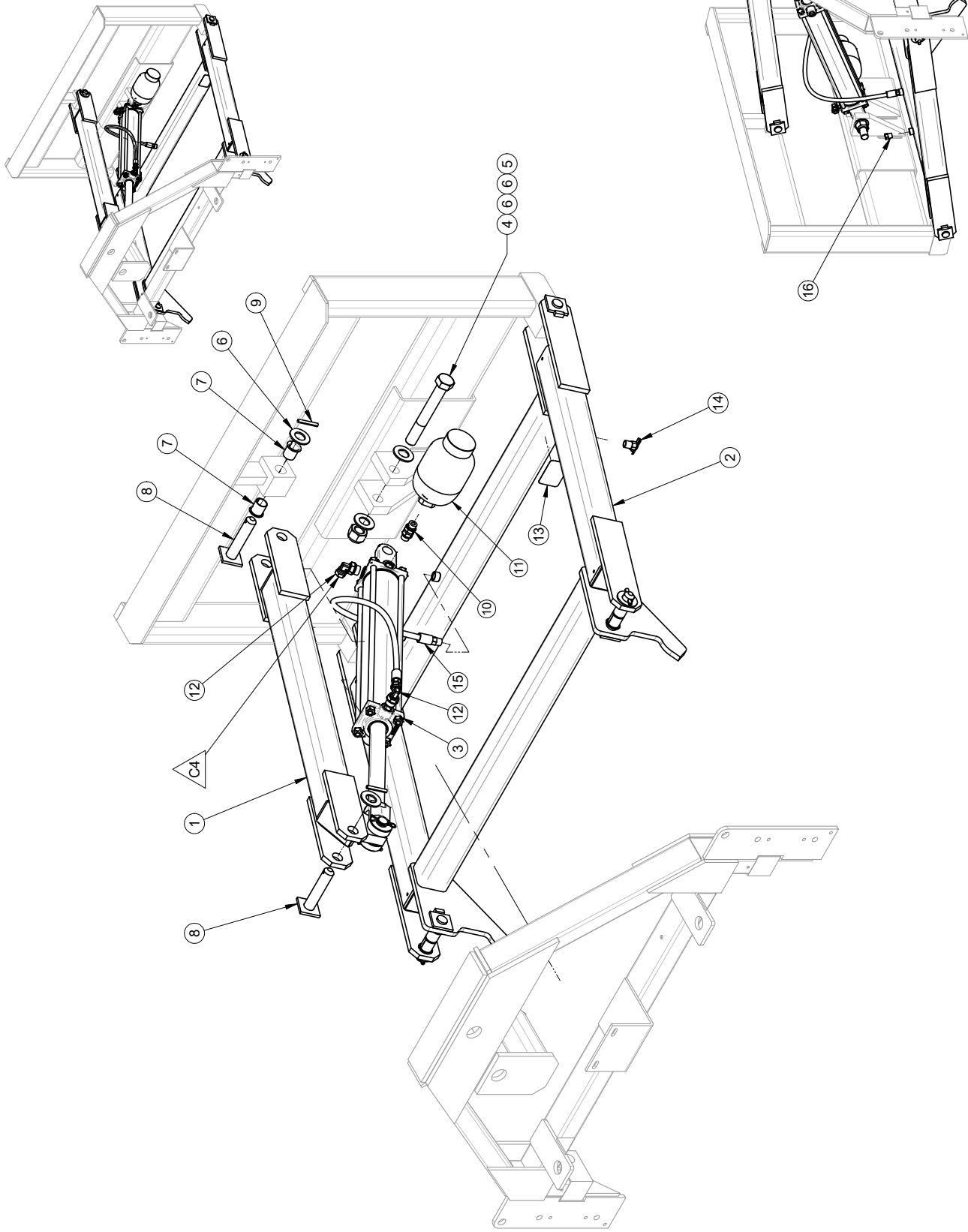
#	Ref.	Q.	"
1	BE-162PVC	1	96"

#	Ref.	Q.
1	BE-162PVC	1
2	DO-761022	2
3	MT-11829M	1

\*: ne pas installer



#	REF.	Q.
1	A510-0004	1
2	A510-0007	1
3	MI-645861R1	1
4	BT-1712GR8	1
5	BT-LN1	1
6	BT-FW1SAE	8
7	AU-16FTH20	12
8	GPND1000-0401-001	6
9	AU-SP5162	6
10	AU-505088	1
11	CA-PDH900750	1
12	MO-951586	2
13	AU-DECVALVE	1
14	AU-243C	1
15	YH-06A03A06A-0028-01	1
16	AU-IPF38	1



Rev	Description	Date	Approbation
4	4 - Souder composantes: AU-DECVALVE, AU-243C et YH-06A03A06A-0028-01	11/02/2018	JT
3	3 - Réviser AU-0510128	28/05/2018	JT
2	2 - TF-49125 et GT-49075 enlevés (P-C 2014/17/10)	17/10/2014	PC

# FEUILLE / SHEET #	DATE CREATION	CREATEUR / CREATOR	REVISION DATE	PAGE
AR510-0005	2011-01-31	lanoieg	2018-10-11	1 of 1

DESCRIPTION	REVISION PAR / BY	ECHELLE / SCALE	REVISION
Relevage de 61" parallélogramme	trudejl		
#DESSIN / DRAWING #			
AR510-0005			4

1- LES VALEURS SONT EN POUCES SAUF SI SPECIFIÉ  
 1- VALUES ARE INCHES UNLESS OTHERWISE SPECIFIED  
 2- GENERAL TOLERANCES  
 Fina: ± 1/16"  
 X.X: ± 0.1"  
 X.XX: ± 0.01"  
 X.XXX: ± 0.005"

AVIS: L'information contenue a été fournie par le fabricant. MS GREGGON n'est pas responsable des erreurs de reproduction, de la précision, de la clarté, de la compréhension, de l'application ou de l'usage de ce document. MS GREGGON ne garantit pas la propriété intellectuelle de ce document. MS GREGGON ne garantit pas la propriété intellectuelle de ce document.

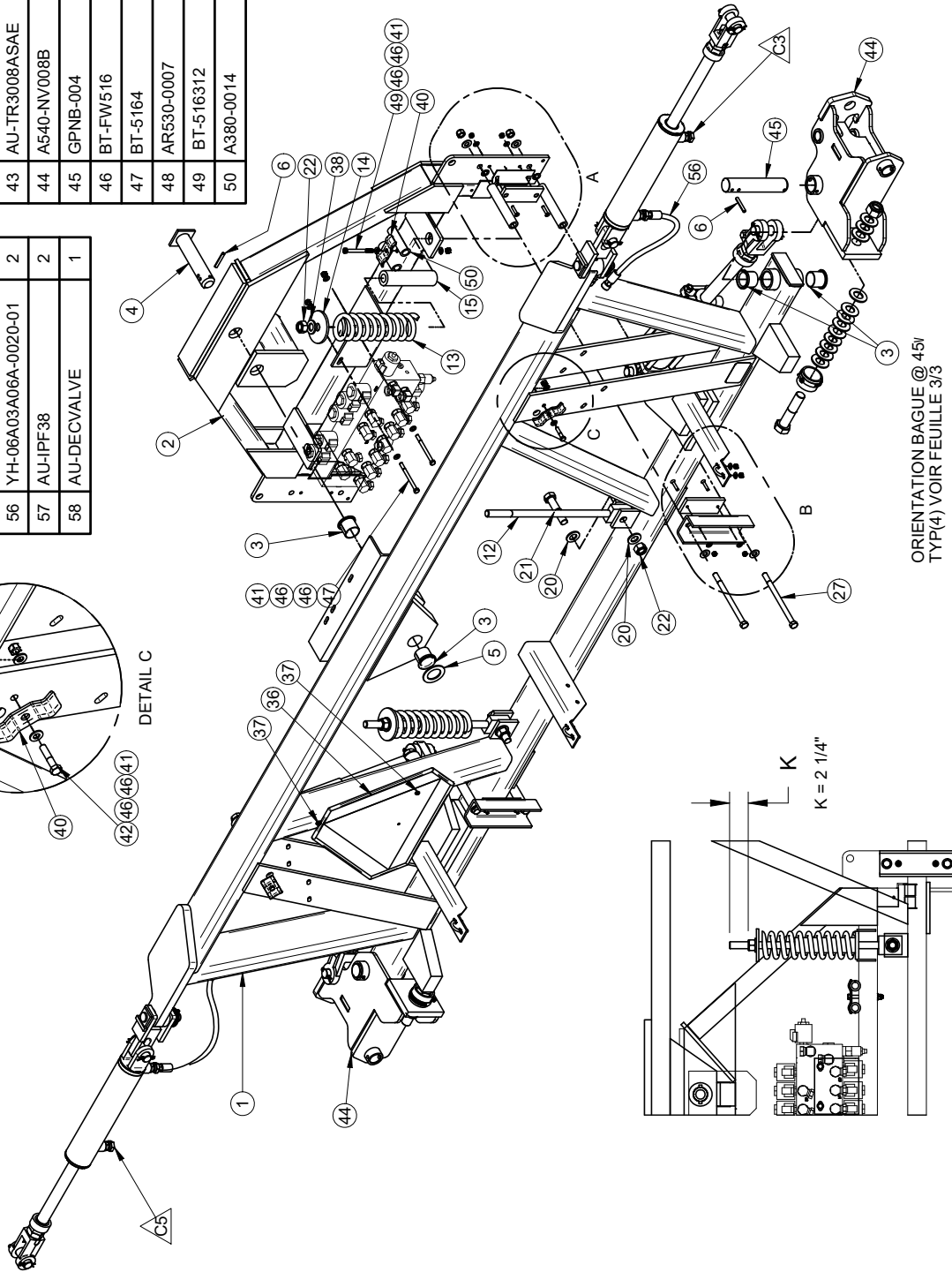
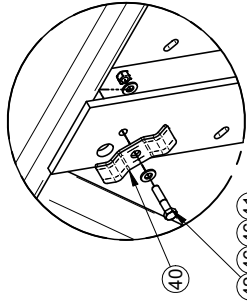
**MSG**  
**MS GREGGON**

#	REF.	Q.	L"
54	LV-2PVC	2	1.50000"

#	REF.	Q.
51	GPND-001	2
52	AU-16FTH12	4
53	MO-641	2
55	AU-243C	1
56	YH-06A03A06A-0020-01	2
57	AU-IPF38	2
58	AU-DECVALVE	1

#	REF.	Q.
39	MO-951586	4
40	MS-42365	3
41	BT-LN516	5
42	BT-516112	2
43	AU-TR3008ASAE	2
44	A540-NV008B	2
45	GPNB-004	2
46	BT-FW516	8
47	BT-5164	2
48	AR530-0007	1
49	BT-516312	1
50	A380-0014	2

#	REF.	Q.
1	A530-NV105A	1
2	A520-0007	1
3	AU-24FTH24	6
4	GPND1500-0605-001	1
5	MS-FW1916212	1
6	AU-SP5162	5
7	GCL516G-001	6
8	GHMUN-007	4
9	SN-W318	12
10	A530-0003	4
11	A530-0002	2
12	A730-0001	2
13	MS-F08044	2
14	A730-0002	2
15	A730-0003	2
16	MS-BRH80XR2	2
17	BT-FW1SAE	16
18	BT-141/2	2
19	BT-LN1	2
20	BT-FW34SAE	6
21	BT-34312	2
22	BT-LN34	4
23	BT-FW12	8
24	BT-14114TF	8
25	BT-FW14SS	14
26	BT-LN14SS	14
27	BT-12712	4
28	BT-LN12	4
29	AU-DS240	16
30	DA-SHAS32	2
31	MI-648476R2	2
32	AU-IST05086	4
34	AU-UBR14118112	3
35	AU-16FTH20	6
36	4200029	1
37	BT-AP1234	2
38	BT-FW34	2



ORIENTATION BAGUE @ 45/  
TYP(4) VOIR FEUILLE 3/3

AJUSTEMENT DE LA  
TENSION DU RESSORT

REV	DESCRIPTION	DATE	APPROBATION
REV 9	Ajust YH-06A03A06A-0020-01; AU-IPF38 et AU-DECVALVE	30/10/2018	J.Trudel
REV 8	Ajust de 6x AU-16FTH20	30/02/2017	P.Allard
REV 7	Ajust de GPND-001	31/04/2016	Patrick C.
REV 6	Ajust de 2x A380-0014	30/02/2015	Patrick C.
REV 5	Ajust de 1x MS-42365	20/10/2014	Patrick C.
REV	Description	Date	Approbation

# FEUILLE / SHEET #	DATE CREATION	CREATEUR / CREATOR	REVISION DATE	PAGE
AR530-NV120B	2011-01-18	latnoieg	2018-10-10	1 of 3

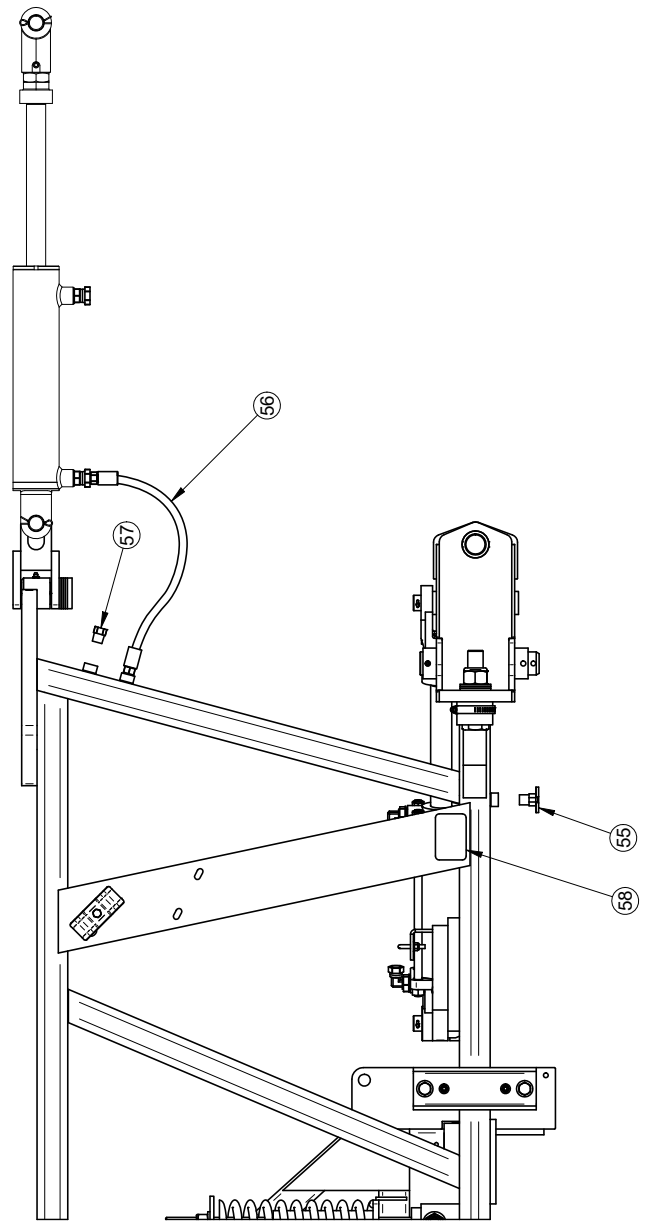
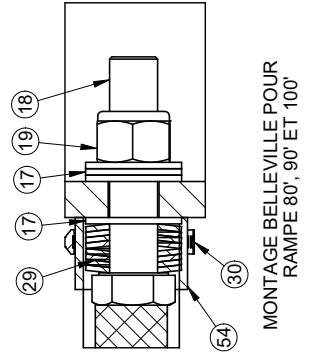
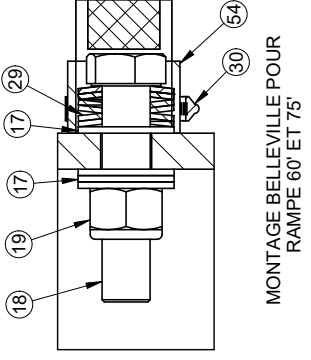
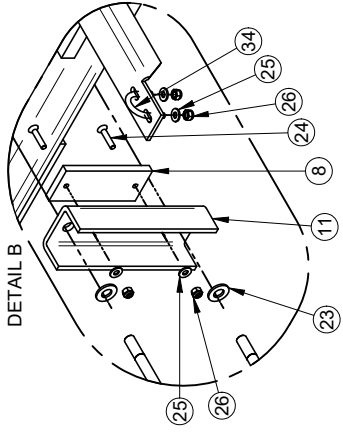
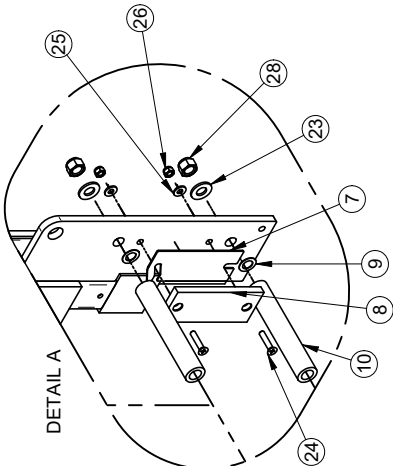
DESCRIPTION	REVISION	SCALE
Section centre pivot central rampe NV <100'	trudej	1:40

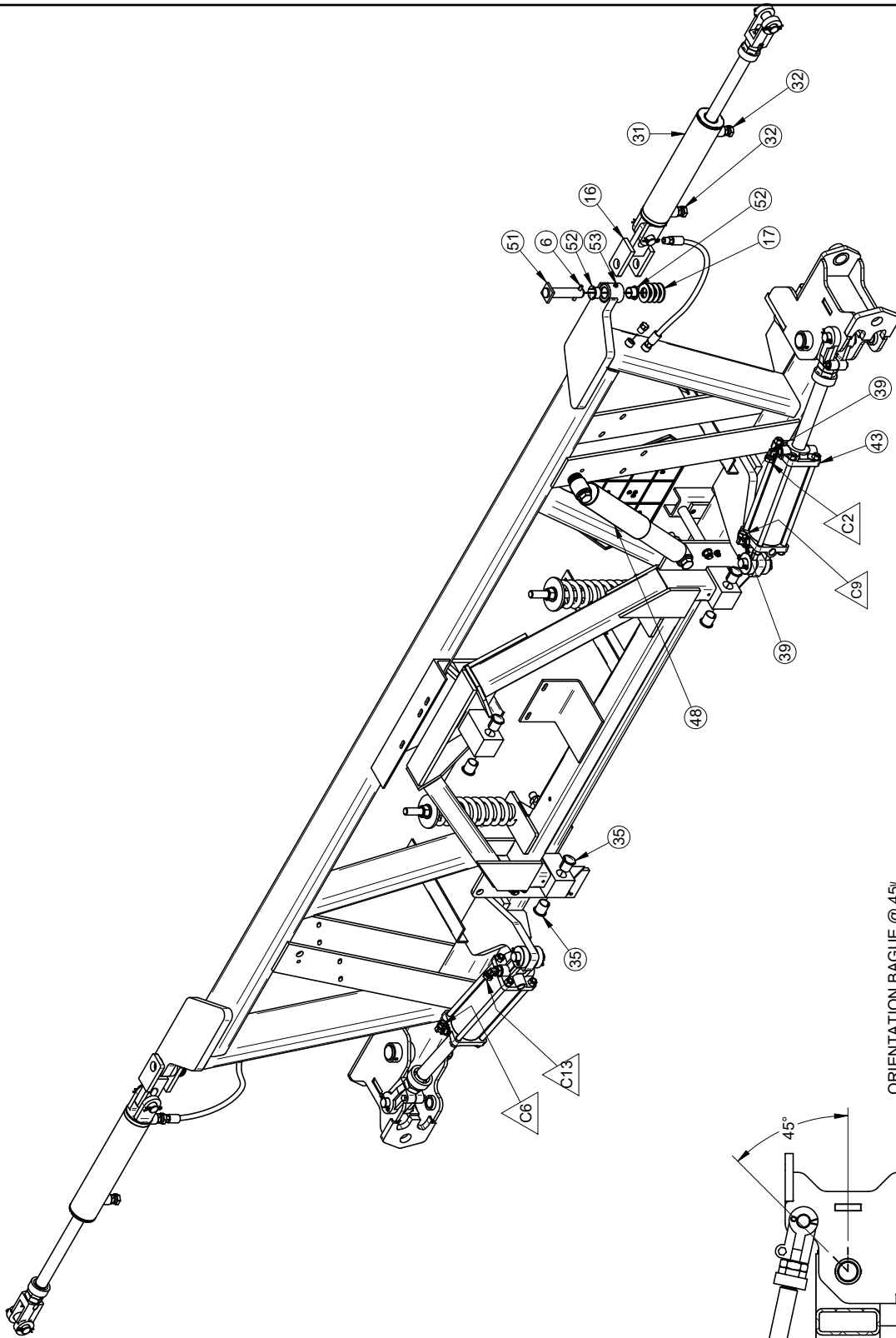
AVIS	MS GREGGON
AVIS: Information can change without notice. MS GREGGON reserves the right to modify this drawing without notice. Les droits de propriété, licence, communication, utilisation et/ou tout autre droit de reproduction, sont réservés à MS GREGGON, qui conserve le droit de propriété de ce dessin. Toute réimpression ou reproduction sans autorisation écrite de MS GREGGON est formellement interdite.	MS GREGGON

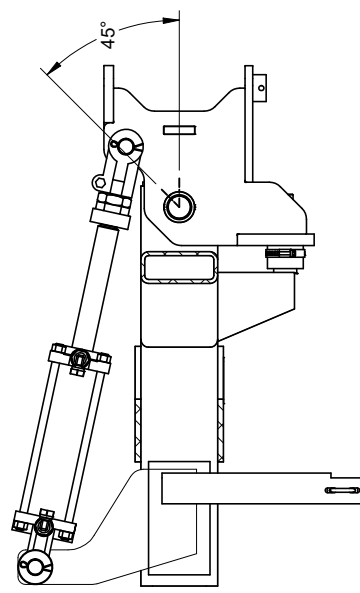
1-LES VALEURS SONT EN POUCES SAUF S'ILS SONT SPECIFIE	UNITS
VALUES ARE INCHES UNLESS OTHERWISE SPECIFIED	UNITS
2-GENERAL TOLERANCES	GENERAL TOLERANCES
Frac.: ± 1/16"	Frac.: ± 1/16"
X.XX: ± 0.01"	X.XX: ± 0.01"
X.XXX: ± 0.005"	X.XXX: ± 0.005"



rev 9	Ajust YH-3603A084-0029-01; ALUPF38 et ALUDECVALVE	30/10/2018	J.Trudel	# FEUILLE / SHEET #	AR530-NV120B-001	DATE CREATION	2011-01-18	CREATEUR / CREATOR	lanolieg	REVISION DATE	2018-10-10	PAGE	2 of 3
rev 8	Ajust de 6x AU-16FTH20	30/02/2017	P.Allard	DESCRIPTION	Section centre pivot central rampe NV <100°	REVISION PAR / BY	trudelj	REVISION	1:12.5	ECHELLE / SCALE	1:12.5	REVISION	9
Rev 7	Ajust de 6x PND-001	31/04/2016	Patrick C.	AVIS: L'information contenue a été préparée par MS GREGGON, qui se réserve tous les droits de propriété, licence, communication, fabrication et/ou tous droits de reproduction. Toute réimpression sans la permission écrite de MS GREGGON est interdite. This information was prepared by and is the property of MS GREGGON, who reserves all patent rights, trademark and/or reproduction rights thereof.	AR530-NV120B								
Rev 6	Ajust de 2x AS30-0014	3/02/2015	Patrick C.	1- LES VALEURS SONT EN POUCES SAUF SI SPECIFIE									
Rev 5	Ajust de 1x MS-22365	20/10/2014	Patrick C.	2- TOLERANCES GENERALES									
Rev	Description	Date	Approbation										



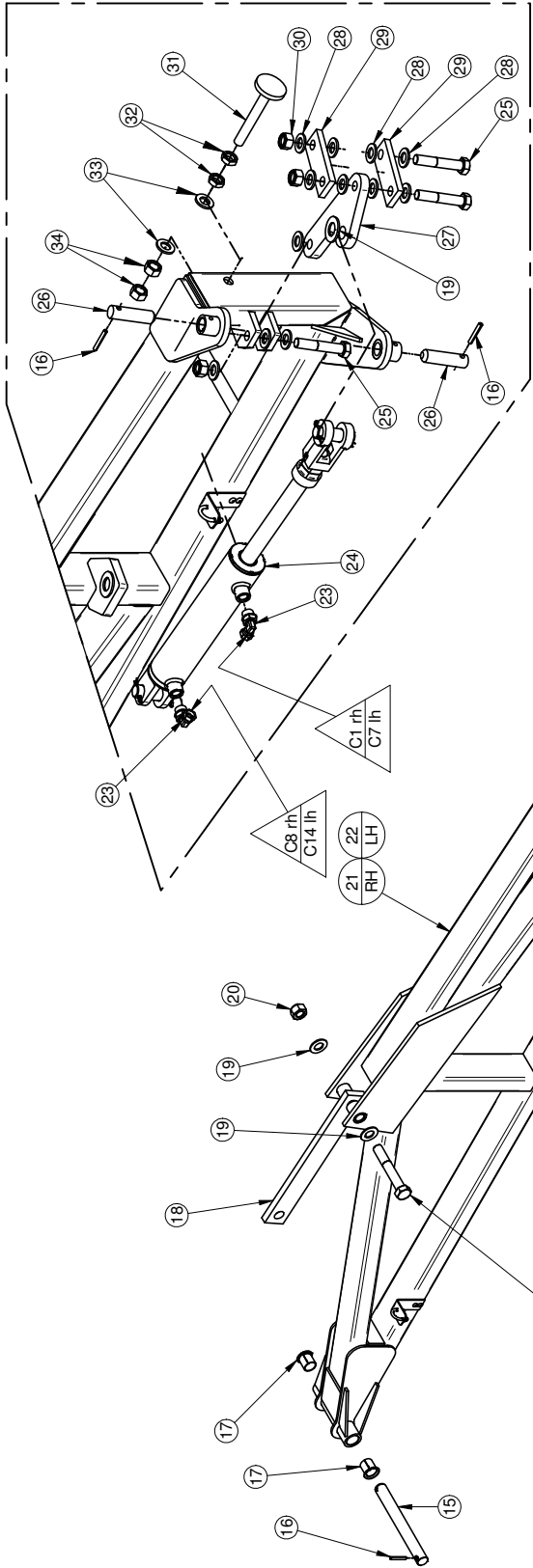
ORIENTATION BAGUE @ 45°  
TYP(4)



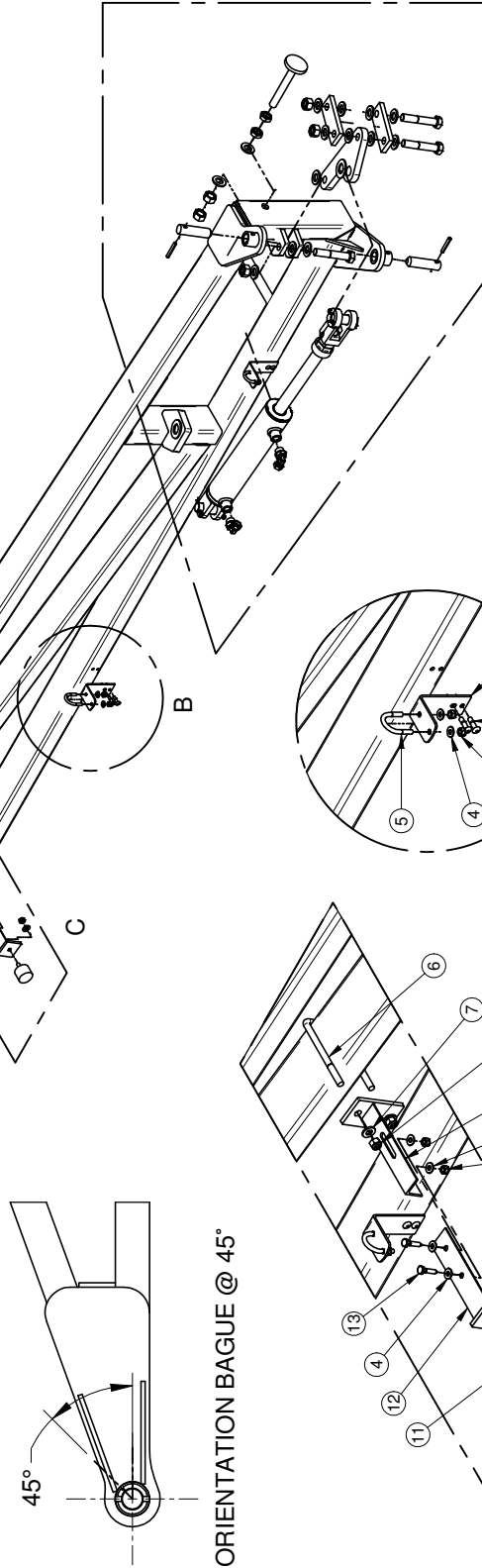
SECTION A-A

rev 9	Ajust YH-3603A084-0029-01; ALUPF38 et ALUDECVALVE	30/10/2018	J.Trudel	# FEUILLE / SHEET # AR530-NV120B-002	DATE CREATION 201 1-01-18	CREATEUR / CREATOR Ilanioleg	REVISION DATE 2018-10-10	PAGE 3 of 3
rev 8	Ajust de 8x AU-16FTH20	30/02/2017	P.Allard	#DESSIN / DRAWING # AR530-NV120B Section centre pivot central rampe NV <100' Echelle / Scale 1:8	REVISION PART / BY trudelj	REVISION 9	1- LES VALEURS SONT EN POUCES SAUF SI SPECIFIE UNITS ARE IN INCHES UNLESS SPECIFIED OTHERWISE 2- GENERAL TOLERANCES Fina: ± 1/16" X.X: ± 0.1" X.XX: ± 0.01" X.XXX: ± 0.005"	AMIS l'information ci-dessus a été vérifiée par MS GREGGON, qui réserve tous les droits de propriété, licence, communication, fabrication et/ou droits de reproduction. MS GREGGON, qui réserve all patent rights in this drawing and/or reproduction.
rev 7	Ajust de 6PND-001	31/04/2016	Patrick C.					
Rev 6	Ajust de 2x A330-0014	3/02/2015	Patrick C.					
Rev 5	Ajust de 1x MS-22365	20/10/2014	Patrick C.					
Rev	Description	Date	Approbation					

#	REF.	Q.
1	A800-0001	10
2	AU-27110817	20
3	BT-LN14SS	24
4	BT-FW14SS	28
5	AU-UBR114118112	10
6	AU-UB3825	2
7	BT-FW38	6
8	BT-LN38	4
9	A790-0015B	2
10	BT-LNM8	2
11	AU-TCVP4030	2
12	A790-0015A	2
13	BT-141	4
14	BT-1612GR8	2
15	GPNB-005	2
16	AU-SP5162	6
17	AU-20FTH24	4
18	A760-0011	2
19	BT-FW1SAE	8
20	BT-LN1	2
21	A610-NV183A-D	1
22	A610-NV183A-G	1
23	MO-951586	4
24	MI-648476R2	2
25	BT-344	6
26	GPNB1000-0310-001	4
27	A770-0007	2
28	BT-FW34SAE	24
29	A770-0002	4
30	BT-LN34	6
31	A610-0009	2
32	BT-DN34	4
33	BT-FW34	4
34	BT-N34	4



DETAIL A



ORIENTATION BAGUE @ 45°

A

DETAIL B

DETAIL C

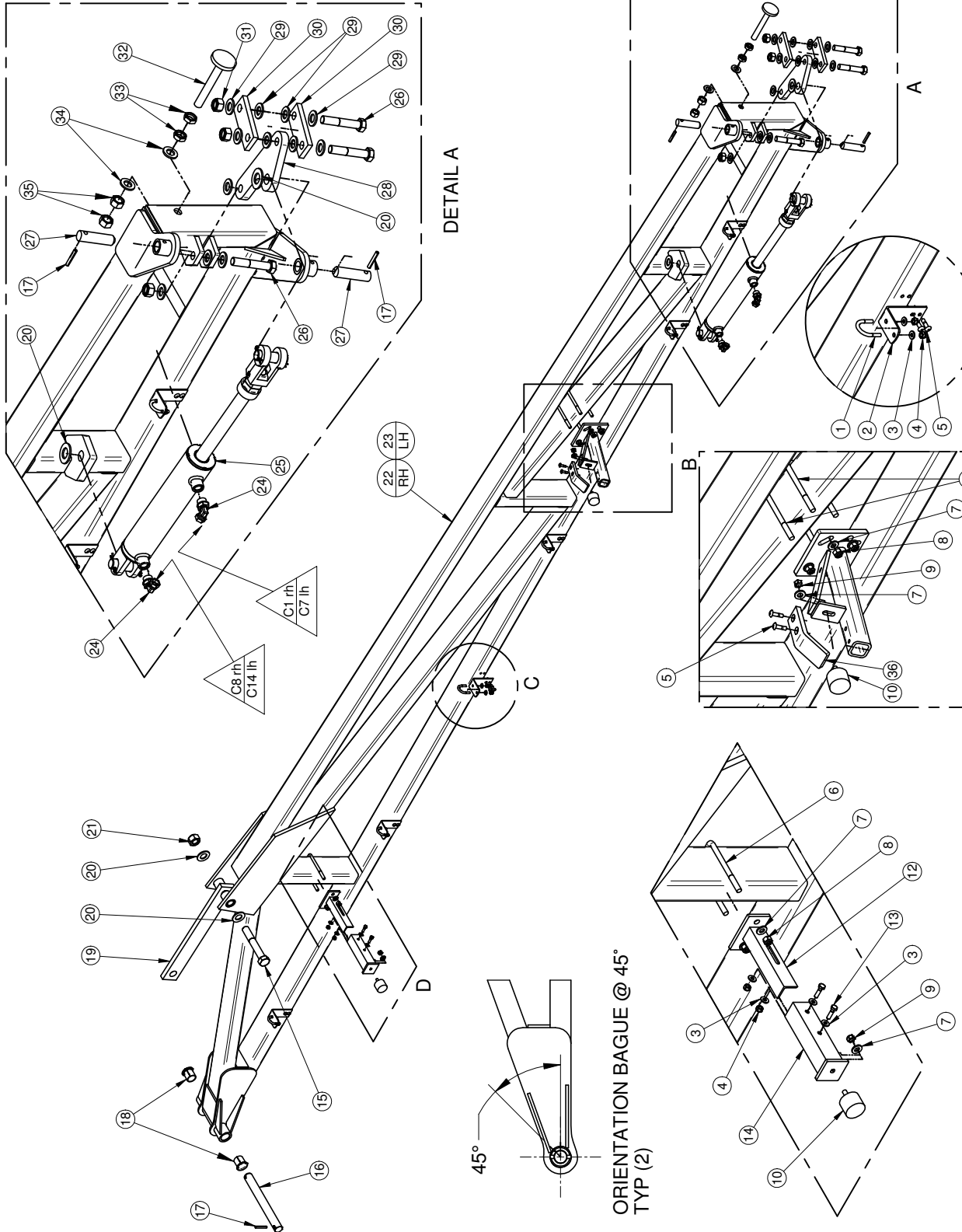
Rev	Description	Date	Approbation

# FEUILLE / SHEET #	AR610-NV183A	DATE CREATION	2011-01-20	CREATEUR / CREATOR	charesic	REVISION DATE	2018-05-25	PAGE	1 of 1
DESCRIPTION	Section principale NV 183"			REVISION PAR / BY	allardp	ECHELLE / SCALE	1:80	REVISION	4
#DESSIN / DRAWING #	AR610-NV183A	AVIS: L'information ci-incluse a été fournie par MS GREGGON et ne constitue pas une recommandation commerciale, fabrication et/ou droits de reproduction. Toute réimpression sans autorisation écrite de MS GREGGON, qui détient la propriété intellectuelle de ce dessin, est formellement interdite. MS GREGGON, who reserves all patent rights in this drawing and its reproduction.							



#	REF.	Q.
1	AU-UBRI14118112	12
2	A800-0001	12
3	BT-FW14SS	32
4	BT-LN14SS	28
5	AU-27110817	28
6	AU-UB3825	6
7	BT-FW38	16
8	BT-LN38	12
9	BT-LNM8	4
10	AU-TCVP4030	4
11	A790-0024	2
12	A790-0015B	2
13	BT-141	4
14	A790-0015A	2
15	BT-1612GR8	2
16	GPNB-005	2
17	AU-SP5162	6
18	AU-20FTH24	4
19	A760-0011	2
20	BT-FW1SAE	8
21	BT-LN1	2
22	A610-NV213A-D	1
23	A610-NV213A-G	1
24	MO-951586	4
25	MI-648476R2	2
26	BT-344	6
27	GPNB1000-0310-001	4
28	A770-0007	2
29	BT-FW34SAE	24
30	A770-0002	4
31	BT-LN34	6
32	A610-0009	2
33	BT-DN34	4
34	BT-FW34	4
35	BT-N34	4
36	A790-0024-A020	2



DATE CREATION	CREATEUR / CREATOR	REVISION DATE	PAGE
2011-01-20	charesic	2018-05-25	1 of 1
DESCRIPTION		REVISION PAR / BY	REVISION
Section principale NV 213"		allardp	4
#DRESSIN / DRAWING #		ECHELLE / SCALE	REVISION
AR610-NV213A		1:100	4

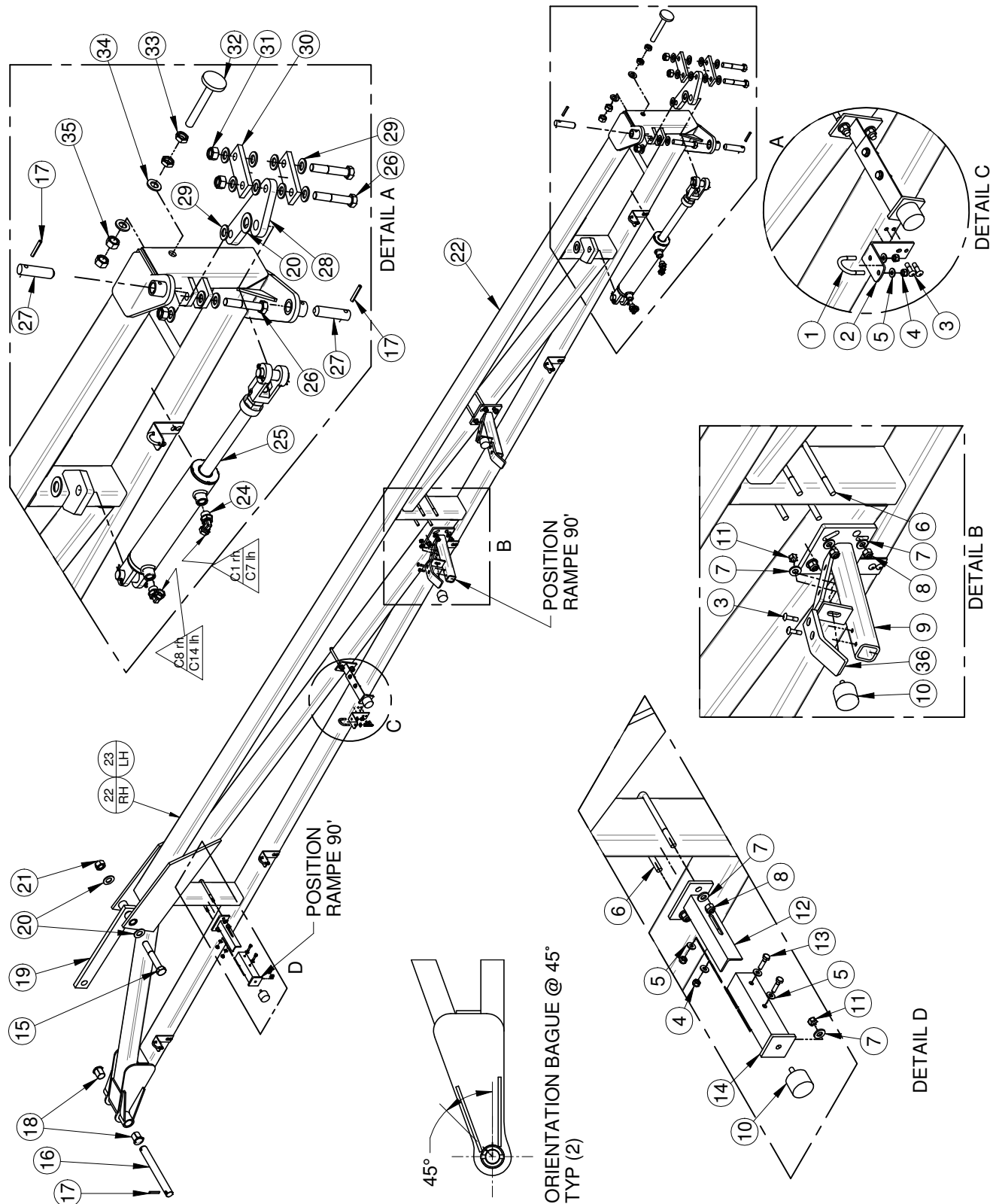
  

1- LES VALEURS SONT EN POUCES SAUF SI SPECIFIE	VALUES ARE IN INCHES UNLESS SPECIFIED OTHERWISE
2- TOLERANCES GENERALES	GENERAL TOLERANCES
Frac.: ± 1/16"	Frac.: ± 0.01"
X.XX: ± 0.01"	X.XX: ± 0.01"
X.XXX: ± 0.005"	X.XXX: ± 0.005"

Rev	Description	Date	Approbation
Rev4	A800-0001 Allard A800-0009 et A790-0024 et A790-0016	07/11/2018	P Allard

#	REF.	Q.
1	AU-UBRI14118112	12
2	A800-0001	12
3	AU-27110817	28
4	BT-LN14SS	28
5	BT-FW14SS	32
6	AU-UB3825	6
7	BT-FW38	16
8	BT-LN38	12
9	A790-0024	2
10	AU-TCVP4030	4
11	BT-LNM8	4
12	A790-0015B	2
13	BT-141	4
14	A790-0015A	2
15	BT-1612GR8	2
16	GPNB-005	2
17	AU-SP5162	6
18	AU-20FTH24	4
19	A760-0011	2
20	BT-FW1SAE	8
21	BT-LN1	2
22	A610-NV243A-D	1
23*	A610-NV243A-G	1
24	MO-951586	4
25	MI-648476R2	2
26	BT-344	6
27	GPNB1000-0310-001	4
28	A770-0007	2
29	BT-FW34SAE	24
30	A770-0002	4
31	BT-LN34	6
32	A610-0009	2
33	BT-DN34	4
34	BT-FW34	4
35	BT-N34	4
36	A790-0024-A020	2



REVISION	SCALE	BY	DATE	CREATOR
4	1:100	allardp	2011-01-20	charesic

# FEUILLE / SHEET #	DATE CREATION	CREATEUR / CREATOR	REVISION DATE	PAGE
AR610-NV243A	2011-01-20	charesic	2018-05-25	1 of 1

DESCRIPTION	#DESSIN / DRAWING #	REVISION
Section principale NV 243*	AR610-NV243A	4

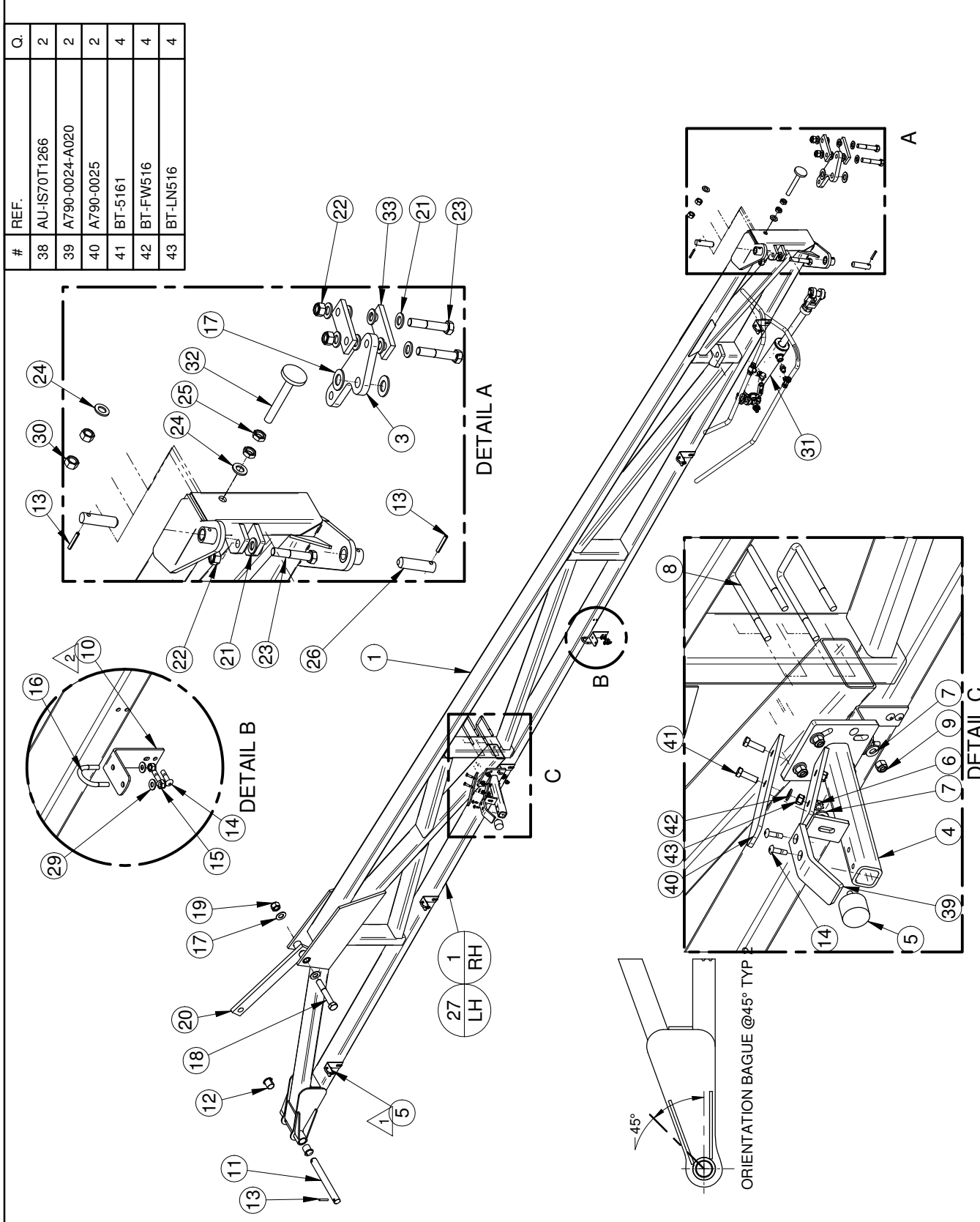
AVIS: L'information ci-incluse a été fournie par le fabricant et est sous réserve de modifications sans préavis. Les droits de propriété, licence, brevet, droits de reproduction, etc. sont réservés. Toute réimpression, reproduction ou utilisation commerciale, sans autorisation écrite préalable, est formellement interdite. Who is responsible for and is the property of M&S GREGGSON, who reserves all patent rights in and to the design and/or reproduction thereof.

1- LES VALEURS SONT EN POUCES SAUF SI SPECIFIE	UNITS ARE IN INCHES UNLESS OTHERWISE SPECIFIED	2- TOLERANCES GENERALES	GENERAL TOLERANCES
Frac.: ± 1/16"		XX: ± 0.1"	
		XXX: ± 0.01"	
		XXXX: ± 0.005"	

Rev	Description	Date	Approbation
rev4	A800-0001 (libr A800-0009 et A790-0024 (libr A790-0016	07/11/2018	P Allard

#	REF.	Q.
38	AU-IS70T1266	2
39	A790-0024-A020	2
40	A790-0025	2
41	BT-5161	4
42	BT-FW516	4
43	BT-LN516	4



#	REF.	Q.
1	A610-NV243B-D	1
2	AU-IS70T266	2
3	A770-0007	2
4	A790-0024	2
5	AU-TCVP4030	2
6	BT-LNMB	2
7	BT-FW38	10
8	AU-UB3825	4
9	BT-LN38	8
10	A800-0001	12
11	GPNB-005	2
12	AU-20FTH24	4
13	AU-SP5162	8
14	AU-27110817	28
15	BT-LN14SS	24
16	AU-UBRI14118112	12
17	BT-FW1SAE	12
18	BT-1612GR8	2
19	BT-LN1	2
20	A760-0011	2
21	BT-FW34SAE	24
22	BT-LN34	6
23	BT-344	6
24	BT-FW34	4
25	BT-DN34	4
26	GPNB1000-0310-001	4
27	A610-NV243B-G	1
28	AU-501086	2
29	BT-FW14SS	24
30	BT-N34	4
31	MI-648476R2	2
32	A610-0009	2
33	A770-0002	4
34	MO-951586	2
35	AU-S1022C	2
36	DA-CV03F035	2
37	MO-940566	2

REV	Description	Date	Approbation
rev5	A800-0001 et A800-0009 et A790-0024 et A790-0016	31/12/2016	P.Allard
rev4	GPNB1000-0310-001 remplacé par GPNB1000-0310-001	29/12/2015	Patrick C.

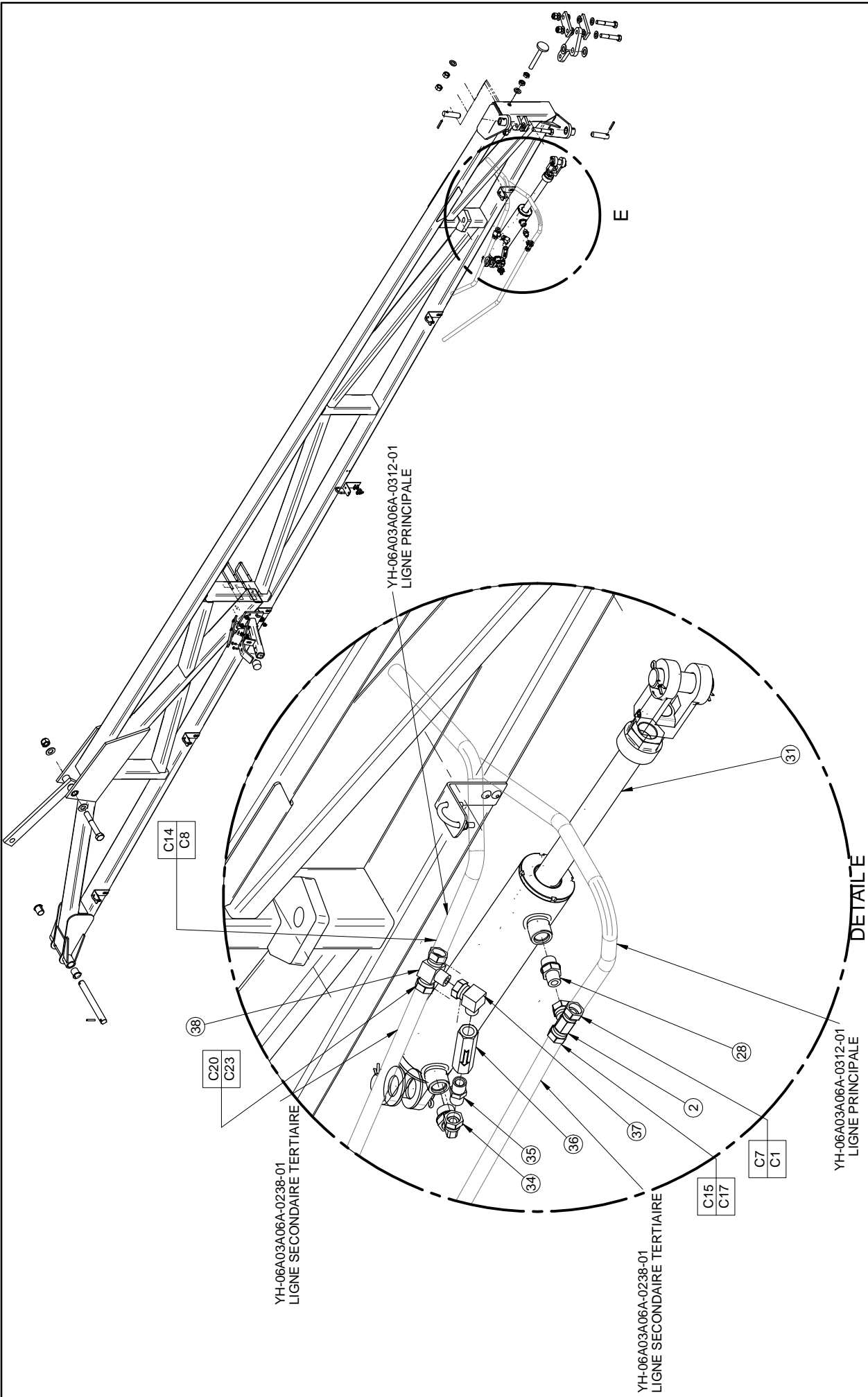
# FEUILLE / SHEET #	DATE CREATION	CREATEUR / CREATOR	REVISION DATE	PAGE
AR610-NV243B	2013-09-25	diallom	2018-05-25	1 of 2

DESCRIPTION	ECHELLE / SCALE	REVISION
Section principale NV 243"	allarp	
#DESSIN / DRAWING #	ECHELLE / SCALE	REVISION
AR610-NV243B	1:27.03	5

AVIS: L'information ci-incluse a été fournie par MS GREGGON et est destinée à être utilisée en interne par les clients de MS GREGGON. Toute réimpression, reproduction, diffusion, communication, utilisation ou toute autre utilisation sans le consentement écrit de MS GREGGON est formellement interdite. MS GREGGON, who reserves all patent rights in the drawings and/or reproduction thereof.

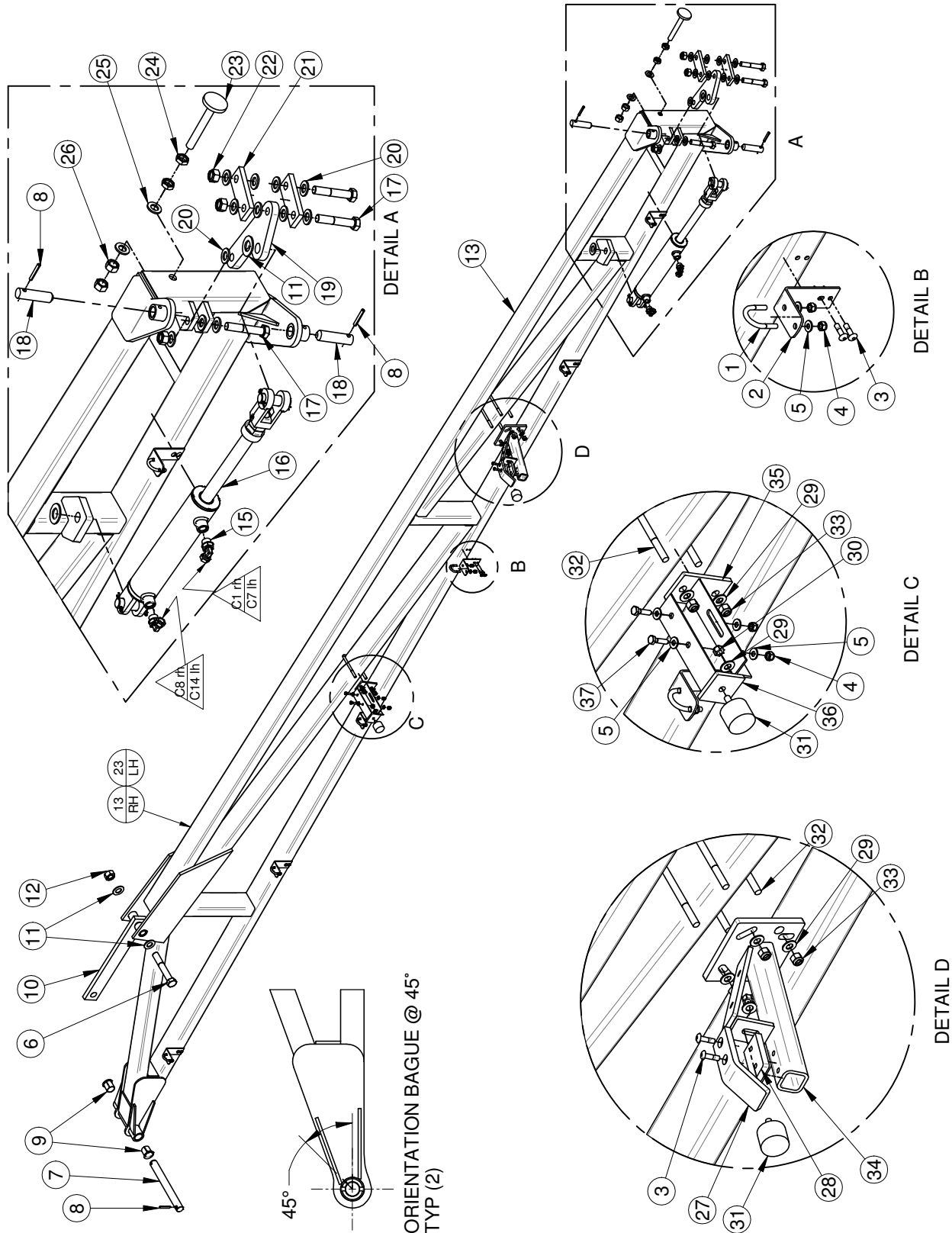


1- LES VALEURS SONT EN POUCES SAUF SI SPECIFIÉ UNLESS OTHERWISE SPECIFIED, DIMENSIONS ARE IN INCHES 2- TOLERANCES GENERALES Fractions: ± 1/16" X.X: ± 0.01" X.XX: ± 0.01" X.XXX: ± 0.005"		AVIS: l'information ci-jointe a été préparée par M S GREGGSON pour les besoins de ses clients. Elle est soumise aux droits de propriété, licence, commercialisation, fabrication et/ou droits de reproduction. Toute réimpression ou utilisation non autorisée sans la permission écrite de M S GREGGSON est formellement interdite.	# FEUILLE / SHEET #	DATE CREATION	CRÉATEUR / CREATOR	REVISION DATE	PAGE
			AR610-NV243B-2	2013/09/25	diallom	2016/11/08	2 of 2
Section principale NV 243" #DESSIN / DRAWING # AR610-NV243B			REVISION PAR / BY	ECHELLE / SCALE	REVISION		
			allardp	1:1			5

rev5	07/12/2016	P.Allard	Approbation
rev4	29/12/2015	Patrick C.	Date
Rev	Description		

#	REF.	Q.
1	AU-UBRI14118112	12
2	A800-0001	12
3	AU-27110817	28
4	BT-LN14SS	28
5	BT-FW14SS	32
6	BT-1612GR8	2
7	GPNB-005	2
8	AU-SP5162	6
9	AU-20FTH24	4
10	A760-0011	2
11	BT-FW1SAE	8
12	BT-LN1	2
13	A610-NV243A-D	1
14*	A610-NV243A-G	1
15	MO-951586	4
16	MI-648476R2	2
17	BT-344	6
18	GPNB1000-0310-001	4
19	A770-0007	2
20	BT-FW34SAE	24
21	A770-0002	4
22	BT-LN34	6
23	A610-0009	2
24	BT-DN34	4
25	BT-FW34	4
26	BT-N34	4
27	A790-0024-A020	2
28	A790-0024-A030	2
29	BT-FW38	16
30	BT-LNM8	4
31	AU-TCVP4030	4
32	AU-UB3825	6
33	BT-LN38	12
34	A790-0024	2
35	A790-0015B	2
36	A790-0015A	2
37	BT-141	4

CREATEUR / CREATOR	REVISION DATE	PAGE
allardp	2018-06-28	1 of 1
REVISION PAR / BY	ECHELLE / SCALE	REVISION
allardp	1:100	0



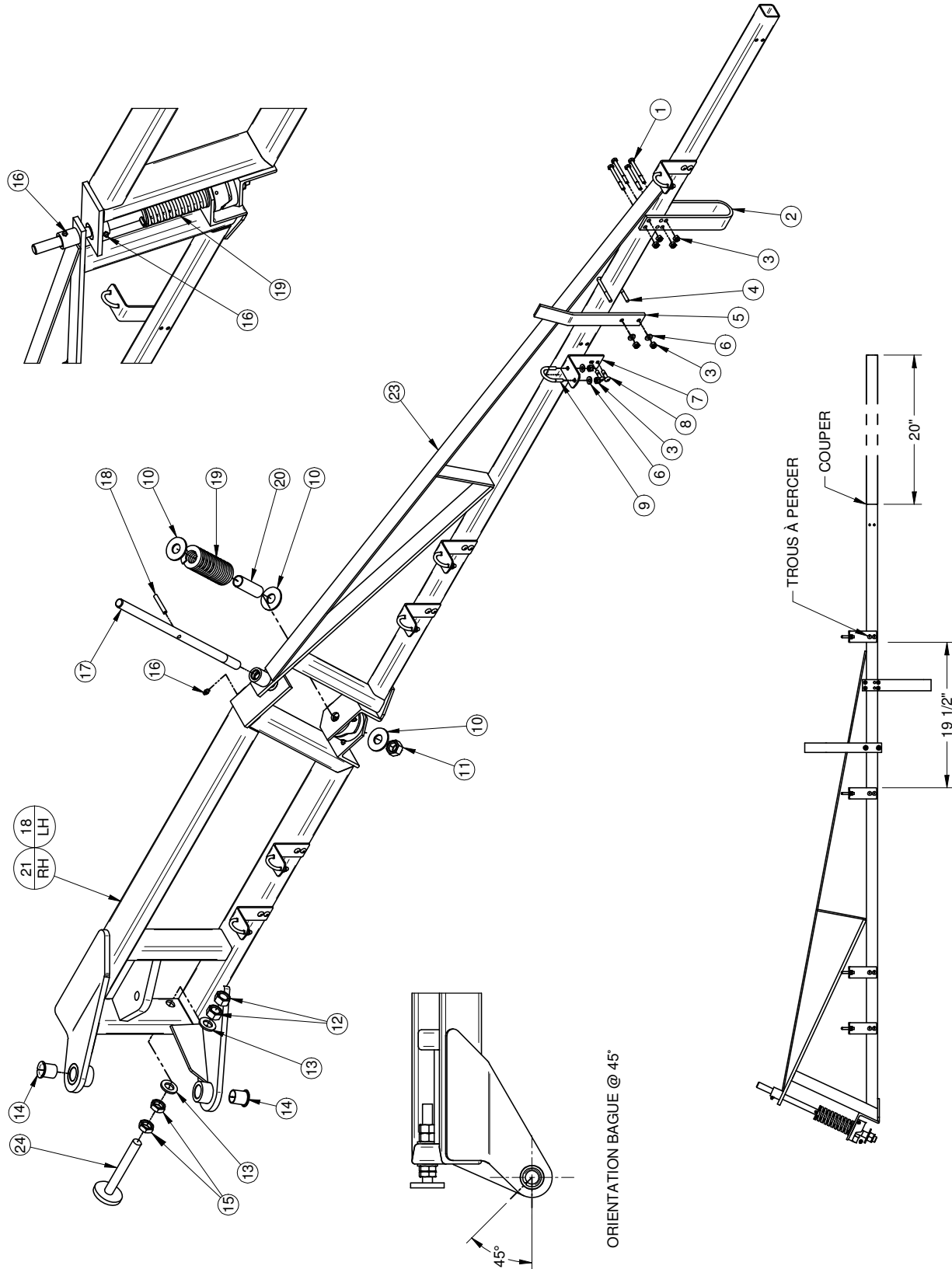
DATE CREATION	DESCRIPTION	# FEUILLE / SHEET #
2017-10-26	Section principale NV 243"	AR610-NV243C
# DRESSIN / DRAWING # AR610-NV243C		
# DRESSIN / DRAWING # AR610-NV243C		

AVIS: L'information ci-incluse est émise par MS GREGGON et ne constitue pas une recommandation commerciale, fabrication et/ou droit de reproduction. Toute réimpression sans autorisation écrite de MS GREGGON est formellement interdite. Toute réimpression sans autorisation écrite de MS GREGGON est formellement interdite.

1- LES VALEURS SONT EN POUCES SAUF SI SPECIFIÉ  
 UNITS ARE IN INCHES UNLESS OTHERWISE SPECIFIED  
 2- TOLERANCES GENERALES  
 FRA.: ± 1/16"  
 X.XX: ± 0.01"  
 X.XXX: ± 0.005"

Rev	Description	Date	Approbation
rev4	A800-0001 (libr A800-0009 et A790-0024) (libr A790-0016)	07/11/2018	P Allard

#	REF.	Q.
1	BT-14212	8
2	MS-PAEXT03	2
3	BT-LN14SS	36
4	AU-UB14112214	2
5	A790-0017	2
6	BT-FW14SS	28
7	A800-0001	12
8	AU-27110817	24
9	AU-UBR114118112	12
10	BT-FW34SP	6
11	BT-LN34	2
12	BT-N34	4
13	BT-FW34	4
14	AU-16FTH20	4
15	BT-DN34	4
16	MO-641	8
17	GPNC-001	2
18	AU-SP5162	2
19	AU-F10045	2
20	GTMAS-003	2
21	A620-NV036A-D	1
22	A620-NV036A-G	1
23	A640-NV105A	2
24	A610-0009	2



Rev	Description	Date	Approbation

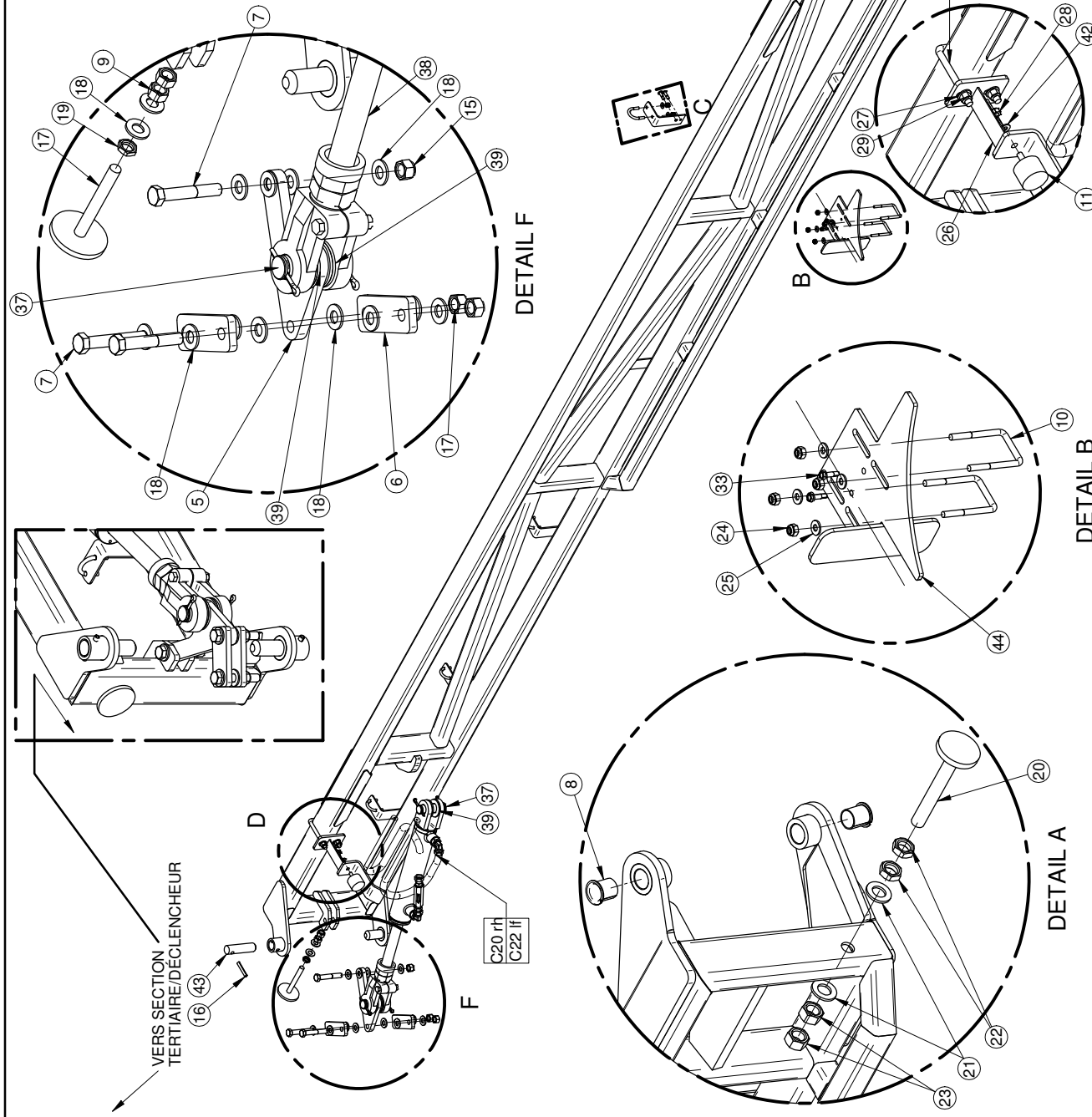
  

1-LES VALEURS SONT EN POUCES SAUF SI SPECIFIÉ	1-VALUES ARE INCHES UNLESS OTHERWISE SPECIFIED	1-VALUES ARE INCHES UNLESS OTHERWISE SPECIFIED	1-VALUES ARE INCHES UNLESS OTHERWISE SPECIFIED
2-TOLERANCES GENERALES	2-TOLERANCES GENERALES	2-TOLERANCES GENERALES	2-TOLERANCES GENERALES
Frac.: ± 1/16"	Frac.: ± 1/16"	Frac.: ± 1/16"	Frac.: ± 1/16"
X.XX: ± 0.01"	X.XX: ± 0.01"	X.XX: ± 0.01"	X.XX: ± 0.01"
X.XXX: ± 0.005"	X.XXX: ± 0.005"	X.XXX: ± 0.005"	X.XXX: ± 0.005"

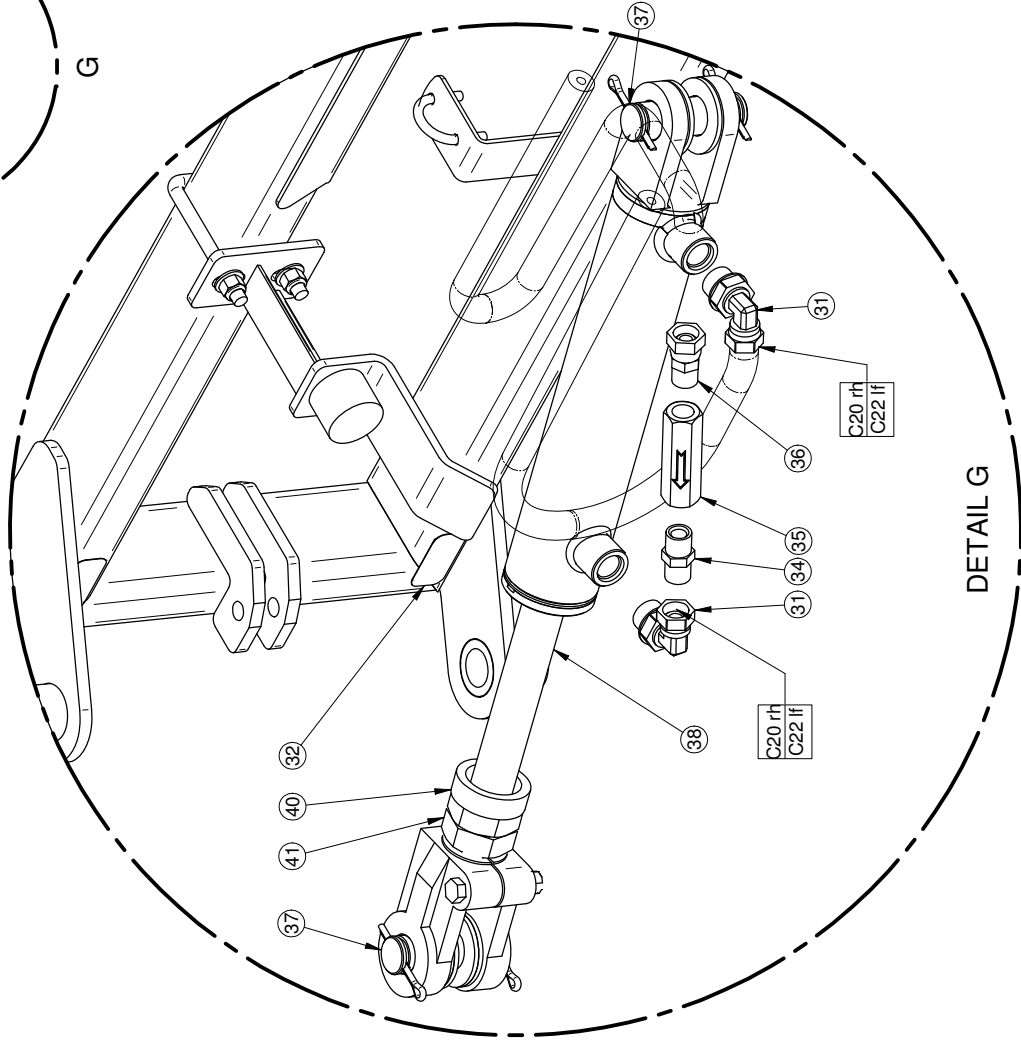
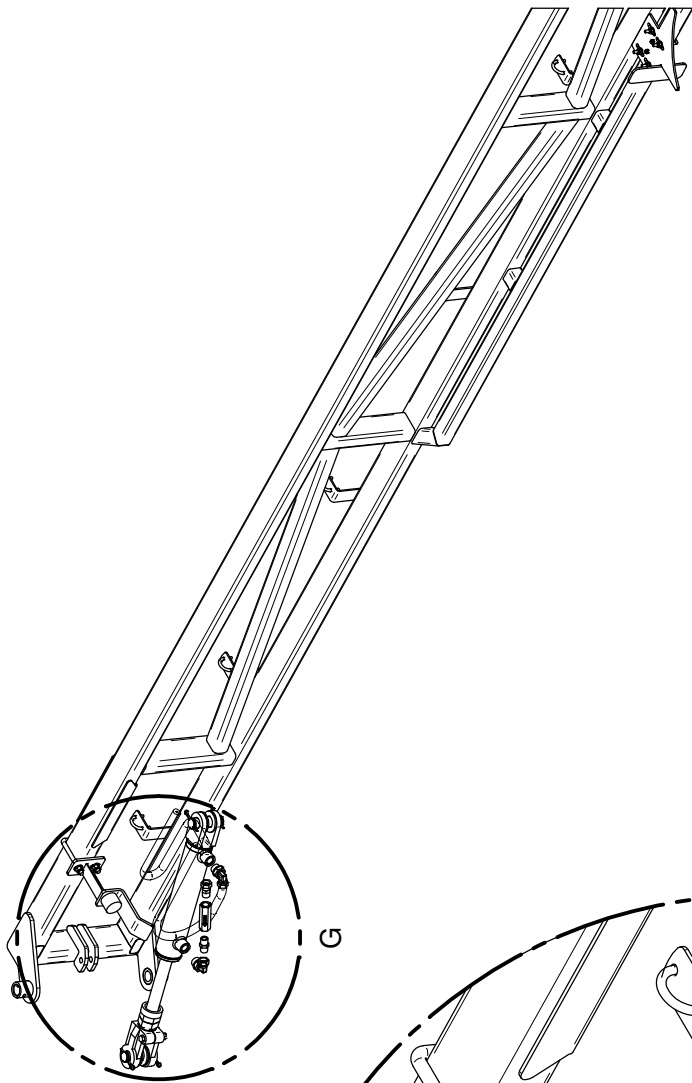
  

AVIS: L'information ci-dessus a été fournie par le fabricant et MS GREGGON n'assume aucune responsabilité en ce qui concerne les droits de propriété, licence, brevet, droits de reproduction, ou tout autre droit de propriété intellectuelle. Toute réimpression, réimpression ou reproduction sans autorisation écrite de MS GREGGON est strictement interdite. MS GREGGON, who reserves all patent rights, trademarks, and/or reproduction rights thereon.	MS GREGGON	# FEUILLE / SHEET # AR620-NV141A	DATE CREATION 2011-01-21	CREATEUR / CREATOR charestic	REVISION PAR / BY allardp	REVISION 2
DESCRIPTION Section secondaire / déclencheur NV 14.1"		# DRESSIN / DRAWING # AR620-NV141AD		ECHELLE / SCALE 1:40		PAGE 1 of 1

#	REF.	Q.	#	REF.	Q.
37	MO-419396	4	1	A800-0001	12
38	AU-CYL2008ASAE	2	2	AU-27110817	24
39	BT-FW1SAE	12	3	BT-LN14SS	24
40	MS-BRH18PR2	2	4	AU-UBR114118112	12
41	BT-N118NFM	2	5	A770-0010	2
42	BT-FW516	2	6	A770-0009	4
43	GPNB1000-0310-001	4	7	BT-123	6
44	A620-0019	2	8	AU-16FTH20	4
			9	BT-N12	4
			10	AU-UB14112214	4
			11	AU-TCVP4030	2
			12	BT-FW14SS	24
			13	A620-NV171AR1-D	1
			14	A620-NV171AR1-G	1
			15	BT-LN12	4
			16	AU-SP5162	4
			17	A610-0010	2
			18	BT-FW12	28
			19	BT-N12M	2
			20	A610-0009	2
			21	BT-FW34	4
			22	BT-DN34	4
			23	BT-N34	4
			24	BT-LN14	8
			25	BT-FW14	8
			26	A790-0019	2
			27	BT-FW38	4
			28	BT-LNM8	2
			29	BT-LN38	4
			30	AU-UB381124	2
			31	MO-951586	4
			32	AU-DECGR25H	4
			33	BT-AP1234	4
			34	AU-S1022C	2
			35	DA-CV03F035	2
			36	MO-920566	2



# FEUILLE / SHEET #	DATE CREATION	CREATEUR / CREATOR	REVISION DATE	PAGE
AR620-NV171A	2013-02-22	bezgaus	2018-05-25	1 of 2
DESCRIPTION		REVISION PAR / BY	ECHELLE / SCALE	REVISION
Section secondaire NV171"		allardp	1:1.7.86	7
#DESSIN / DRAWING #				
AR620-NV171A				
AVIS: L'information ci-incluse a été fournie par MS GREGGON et est destinée à être utilisée par les clients de MS GREGGON pour leurs propres besoins commerciaux, fabrication et/ou installation. Toute réimpression ou utilisation non autorisée sans la permission écrite de MS GREGGON est formellement interdite. The information is the property of MS GREGGON and is intended for the exclusive use of the manufacturer and/or reproduction rights thereof.				
1- LES VALEURS SONT EN POUCES SAUF SI SPECIFIE				
UNITS ARE INCHES UNLESS OTHERWISE SPECIFIED				
2- TOLERANCES GENERALES				
FRACTION: ± 0.015"				
DECIMAL: ± 0.01"				
X.XX: ± 0.01"				
X.XXX: ± 0.005"				
REV	Description	Date	Approbation	
REV7	A620-0005-G / A620-0005-D remplacer par A620-0019	28/09/2017	P. Allard	
Rev 6	A800-0001 (old) A800-0009	2011/2016	P. Allard	
Rev 5	AU-16FTH20 ENLEVE (X); GPNB1000-0310-001 ETAIT GPNB1000-0600-001	24/11/2015	Patrick C.	
Rev 4	AU-CYL1508ASAE REMPLACE PAR AU-CYL2008ASAE. MODIFICATION DE A790-0019	16/10/2015	Patrick C.	

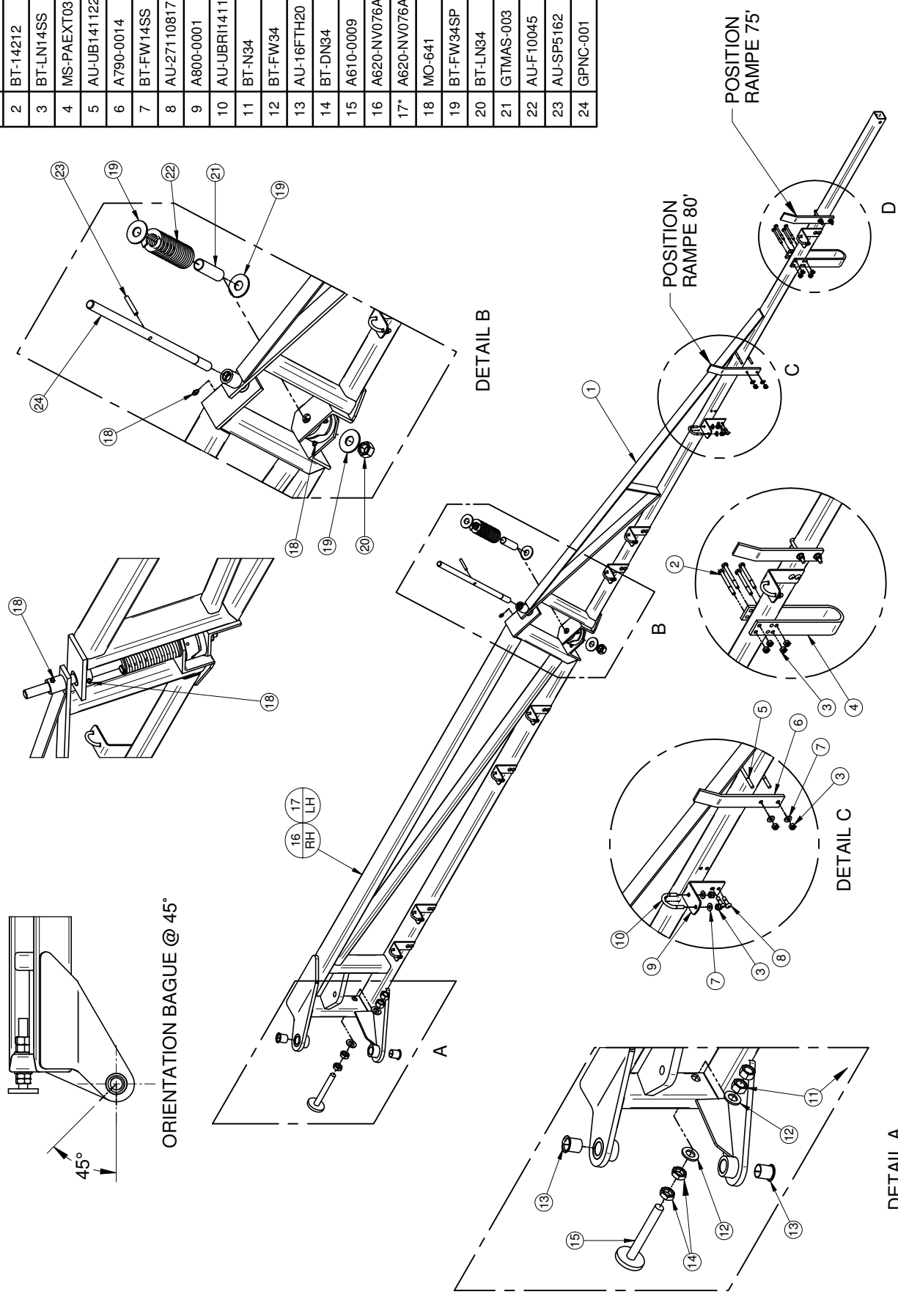


DETAIL G

1- LES VALEURS SONT EN POUCES SAUF SI SPECIFIE VALUES ARE INCHES UNLESS SPECIFIED OTHERWISE 2- TOLERANCES GENERALES Frac.: ± 1/16" X.X: ± 0.1" X.XX: ± 0.01" X.XXX: ± 0.005"	<b>MSG</b> M S G R E G G S O N	AVIS: L'information c-moduse a été fournie par le fabricant. Toute réimpression sans autorisation écrite de MSG REGGSON est formellement interdite. Toute réimpression sans autorisation écrite de MSG REGGSON est formellement interdite. Toute réimpression sans autorisation écrite de MSG REGGSON est formellement interdite. Toute réimpression sans autorisation écrite de MSG REGGSON est formellement interdite. Toute réimpression sans autorisation écrite de MSG REGGSON est formellement interdite.	# FEUILLE / SHEET # AR620-NV171A-2	DATE CREATION 2013-02-22	CREATEUR / CREATOR Dezbaus	REVISION DATE 2018-05-25	PAGE 2 of 2
Rev 7	AR620-0005-G / AR620-0005-D remplacer par AR620-0019	28/09/2017 P. Allard	DESCRIPTION Section secondaire NV171"	REVISION PAR / BY allardp	ECHELLE / SCALE 1:1	REVISION 7	
Rev 6	AR60-0001 (voir AR60-0009)	20/11/2016 P. Allard	#DESSIN / DRAWING # AR620-NV171A				
Rev 5	AU-16FH20 ENLEVE (X), GPNB10000-0310-001 ETAIT GPNB1000-0650-001	24/11/2015 Patrick C.					
Rev 4	AU-CYL1506SAE REMPLACE PAR AU-CYL1208SAE, MODIFICATION DE A790-0019	06/10/2015 Patrick C.					
Rev	Description	Date					



#	REF.	Q.
1	A640-NV105A	2
2	BT-14212	8
3	BT-LN14SS	44
4	MS-PAEXT03	2
5	AU-UB14112214	2
6	A790-0014	2
7	BT-FW14SS	36
8	AU-27110817	32
9	A800-0001	16
10	AU-UBR114118112	16
11	BT-N34	4
12	BT-FW34	4
13	AU-16FTH20	4
14	BT-DN34	4
15	A610-0009	2
16	A620-NV076A-D	1
17*	A620-NV076A-G	1
18	MO-641	8
19	BT-FW34SP	6
20	BT-LN34	2
21	GTMAS-003	2
22	AU-F10045	2
23	AU-SP5162	2
24	GPNC-001	2

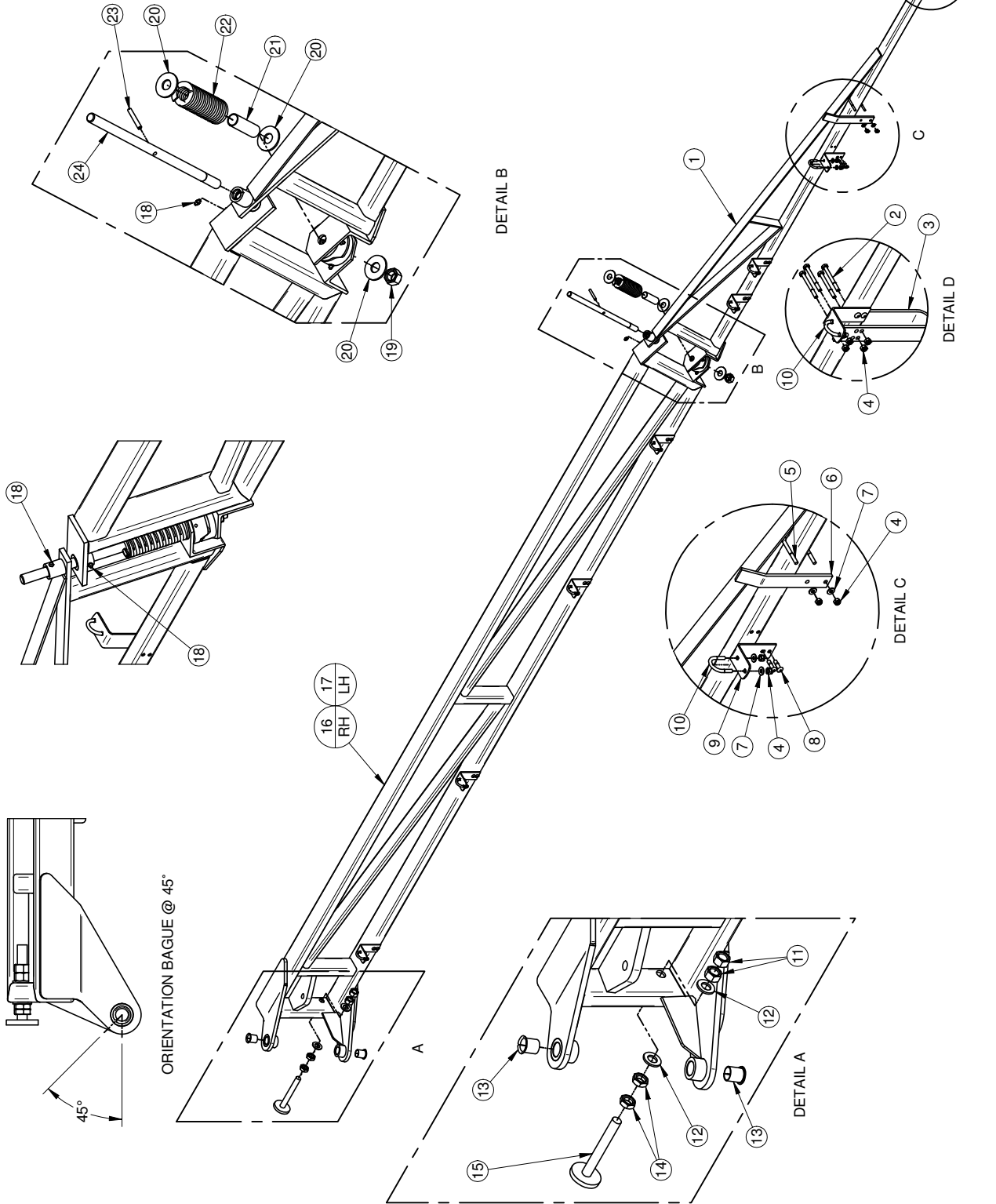


# FEUILLE / SHEET #	DATE CREATION	CREATEUR / CREATOR	REVISION DATE	PAGE
AR620-NV181A	2011-01-21	charestic	2018-05-28	1 of 1
DESCRIPTION			REVISION PAR / BY	REVISION
Section secondaire / déclencheur NV 181"			allardp	3
#DESSIN / DRAWING #			ECHELLE / SCALE	REVISION
AR620-NV181AD			1:80	3

1- LES VALEURS SONT EN POUCES SAUF SI SPECIFIE	UNITS ARE IN INCHES UNLESS SPECIFIED OTHERWISE	2- TOLERANCES GENERALES
Frac.: ± 1/16"	XX: ± 0.01"	
X.XX: ± 0.01"	X.XXX: ± 0.005"	

Rev	Description	Date	Approbation
Rev3	A800-0001 (libr A800-0009	20/11/2018	P.Allard

#	REF.	Q.
1	A640-NV105A	2
2	BT-14212	8
3	MS-PAEXT03	2
4	BT-LN14SS	44
5	AU-UB14112214	2
6	A790-0014	2
7	BT-FW14SS	36
8	AU-27110817	32
9	A800-0001	16
10	AU-UBR114118112	16
11	BT-N34	4
12	BT-FW34	4
13	AU-16FTH20	4
14	BT-DN34	4
15	A610-0009	2
16	A620-NV136A-D	1
17*	A620-NV136A-G	1
18	MO-641	8
19	BT-LN34	2
20	BT-FW34SP	6
21	GTMAS-003	2
22	AU-F10045	2
23	AU-SP5162	2
24	GPNC-001	2



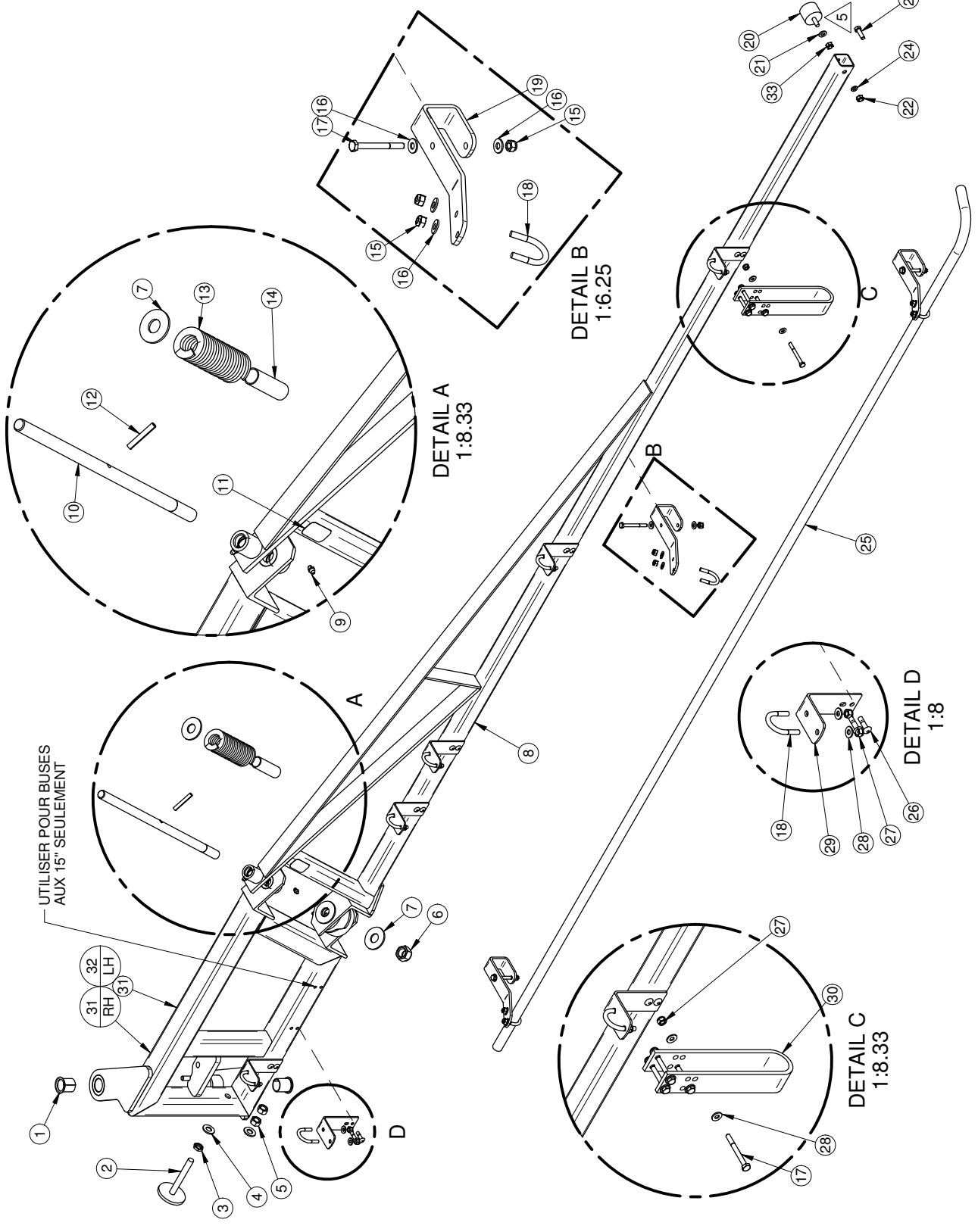
Rev	Description	Date	Approbation

# FEUILLE / SHEET #	AR620-NV241A	DATE CREATION	2011-01-21	CREATEUR / CREATOR	charesic	REVISION DATE	2018-05-28	PAGE	1 of 1
DESCRIPTION	Section secondaire / déclencheur NV 241"			REVISION PAR / BY	allardp	ECHELLE / SCALE	1:80	REVISION	3
#DESSIN / DRAWING #	AR620-NV241A								

1- LES VALEURS SONT EN POUCES SAUF SI SPECIFIE  
 1- VALUES ARE INCHES UNLESS SPECIFICALLY NOTED  
 2- TOLERANCES GENERALES  
 Fra.: ± 1/16"  
 X.X: ± 0.01"  
 X.XX: ± 0.1"  
 X.XXX: ± 0.005"

AVIS: L'information ci-incluse a été fournie par MS GREGGON et ses filiales en vertu de la Loi sur l'accès à l'information et de la Loi sur la protection des renseignements personnels. Toute réimpression, reproduction ou utilisation commerciale, sans autorisation écrite de MS GREGGON, est formellement interdite. Toute réimpression, reproduction ou utilisation commerciale, sans autorisation écrite de MS GREGGON, est formellement interdite. MS GREGGON, who reserves all patent rights in the drawings and/or reproduction rights thereof.

#	REF.	Q.
1	AU-16FTH20	4
2	A610-0010	2
3	BT-N12M	2
4	BT-FW12	4
5	BT-N12	4
6	BT-LN34	2
7	BT-FW34SP	6
8	A640-NV105A	2
9	MO-641	8
10	GPNC-001	2
11	AU-DECGR25H	8
12	AU-SP5162	2
13	AU-F10045	2
14	GTMAS-003	2
15	BT-LN14	18
16	BT-FW14	24
17	BT-14212	14
18	AU-UBRI14118112	18
19	A630-0002	6
20	AU-TCVP4030	2
21	BT-FW516	2
22	BT-LN516	2
23	BT-5161	2
24	BT-LW516	2
25	A630-0001	2
26	AU-27110817	24
27	BT-LN14SS	32
28	BT-FW14SS	40
29	A800-0001	12
30	MS-PAEXT03	2
31	A630-NV025A-D	1
32*	A630-NV025A-G	1
33	BT-LNM8	2



REVISION	DATE	DESCRIPTION	APPROBATION
Rev5	31/01/2018	P. Allard	
Rev4	20/09/2017	P. Allard	
Rev			Approbation

# FEUILLE / SHEET #	DATE CREATION	CREATEUR / CREATOR	REVISION DATE	PAGE
AR630-NV025A	2012-07-25	bezgaus	2018-05-28	1 of 1

DESCRIPTION	REVISION PAR / BY	ECHELLE / SCALE
Section tertiaire NV/025" - Déclencheur	allardp	1:20

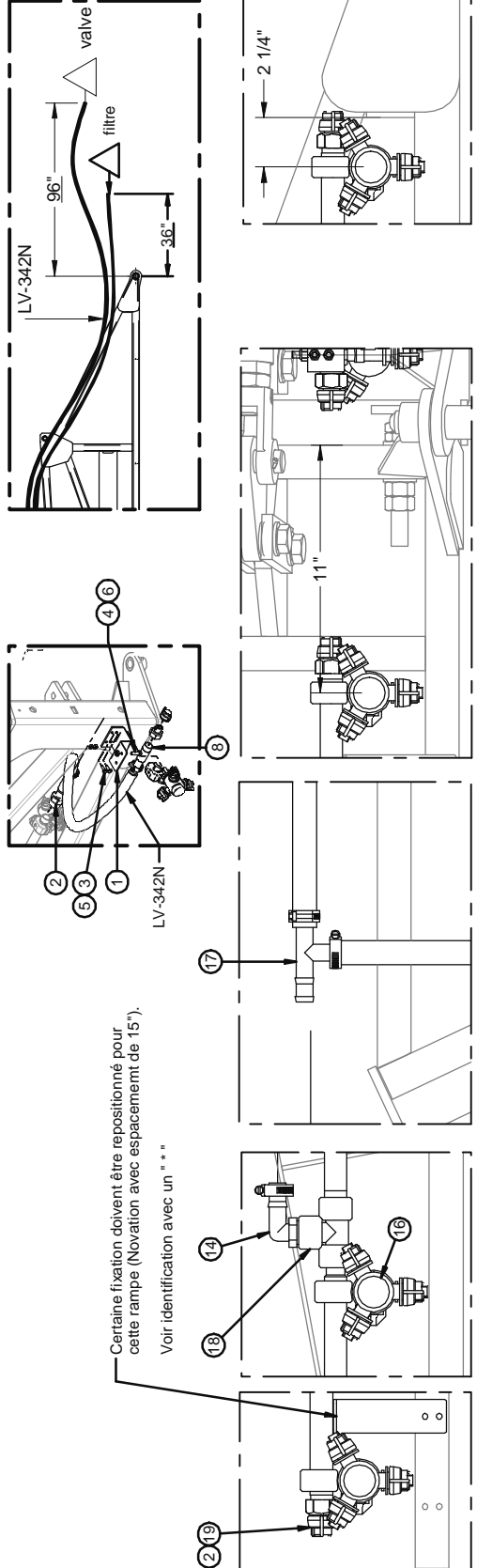
#Dessin / DRAWING #	REVISION
AR630-NV025A	5

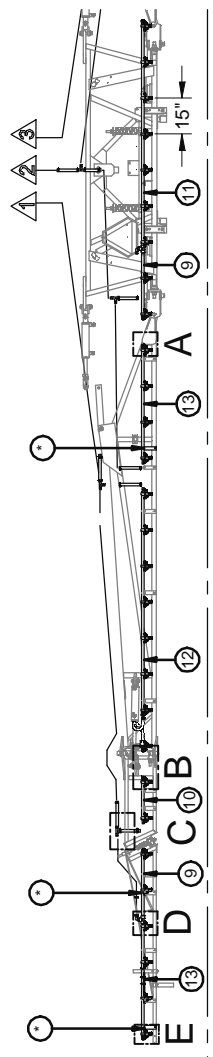
1- LES VALEURS SONT EN POUCES SAUF SI SPECIFIE  
 1- VALUES ARE INCHES UNLESS SPECIFIED OTHERWISE  
 2- GENERAL TOLERANCES  
 FRA: ± 0.16"  
 X.X: ± 0.1"  
 X.XX: ± 0.01"  
 X.XXX: ± 0.005"

AVIS: L'information ci-incluse a été fournie par le fabricant et est sous réserve de modifications sans préavis. MS GREGGON ne sera pas responsable des erreurs de copie, de reproduction, de diffusion, de commercialisation, de fabrication et/ou de droits de reproduction. MS GREGGON ne sera pas responsable de la propriété intellectuelle ou des droits de brevet. MS GREGGON, who reserves all patent rights, trademarks and/or reproduction rights thereof.

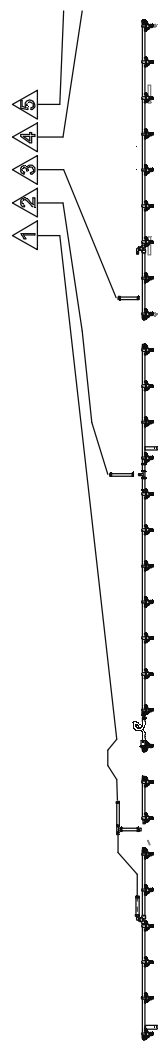
#	REF.
1	A800-0003
2	AU-8294022
3	BT-1434SS
4	BT-5161SS
5	BT-LN14SS
6	BT-LN516SS
7	DA-SHAS12
8	GF-TUSS34-1-FP34
9	GF-TUSS34-2-15LFF
10	GF-TUSS34-2-15FP34
11	GF-TUSS34-7-15FF
12	GF-TUSS34-7-15FP34
13	GF-TUSS34-4-15FP34
14	JB-EL3434NY
15	JB-IMB0606FNY
16	JB-CJ36325MMNYB
17	JB-T34NY
18	JB-TT34NY
19	MP-402909



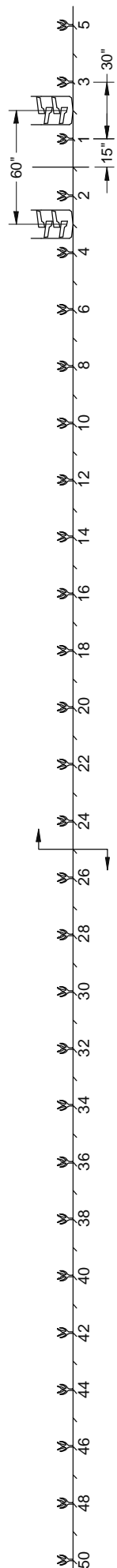
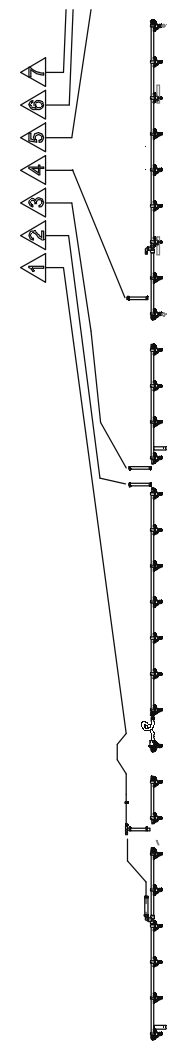
AR800-NV06015300 3 sections (16-17-16), 49 x 15" (735"), 24 R @ 30"



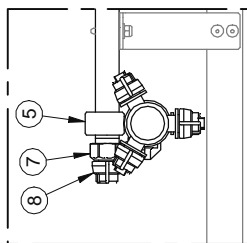
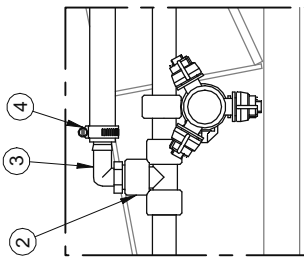
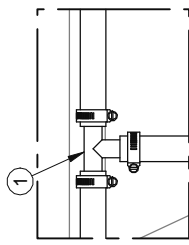
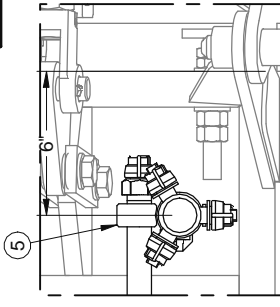
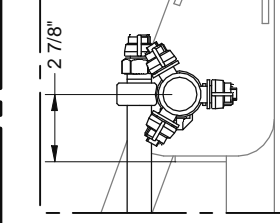
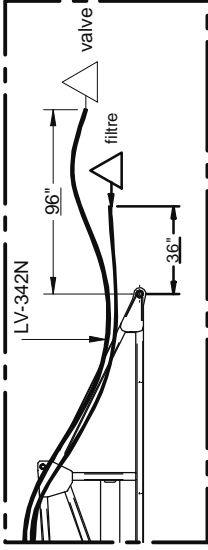
AR800-NV06015500 5 sections (8-12-9-12-8), 49 x 15" (735"), 24 R @ 30"



AR800-NV06015700 7 sections (8-6-6-9-6-6-8), 49 x 15" (735"), 24 R @ 30"



#	REF.
1	JB-T34NY
2	JB-TT34NY
3	JB-EL3434NY
4	DA-SHAS12
5	JB-QJ36325MMNYB
6	GF-TUSS34-6-20FP34
7	AU-8294022
8	MP-402909
9	GF-TUSS34-5-20FP34
10	GF-TUSS34-4-20FP34
11	GF-TUSS34-2-20LFF
12	GF-TUSS34-2-20FF
13	GF-TUSS34-2-20FP34



DETAIL E

DETAIL D

DETAIL C

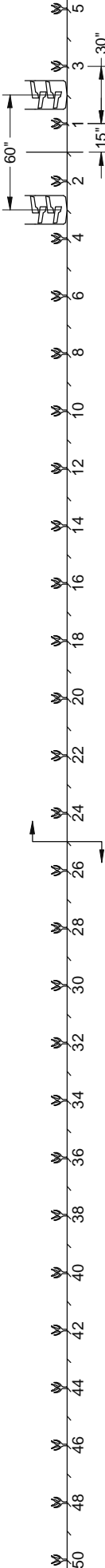
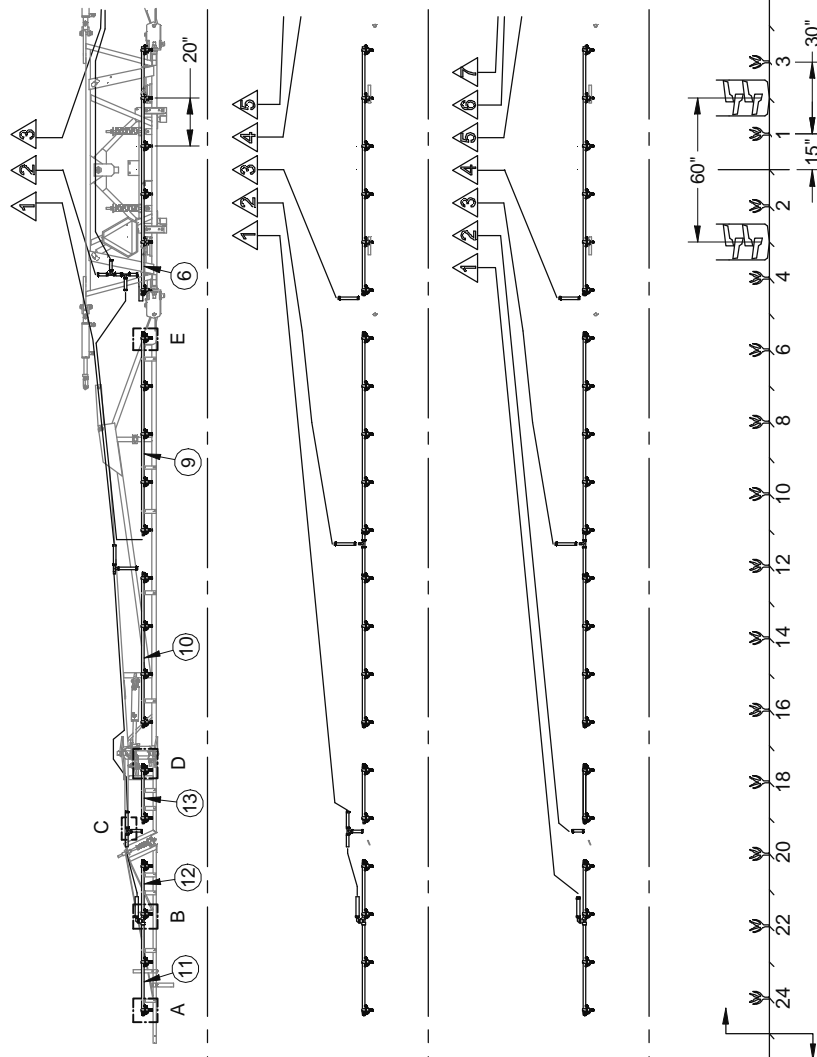
DETAIL B

DETAIL A

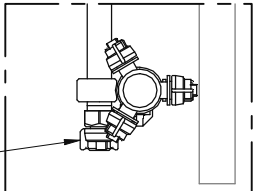
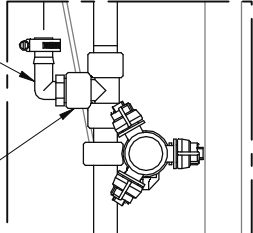
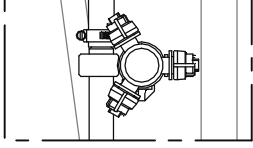
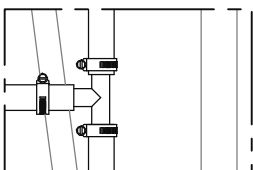
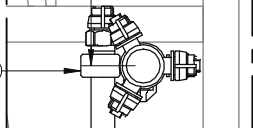
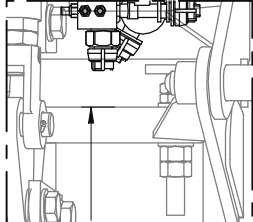
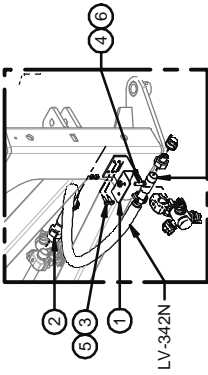
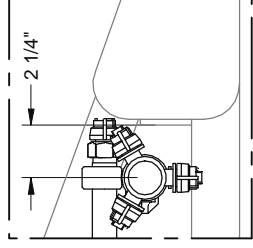
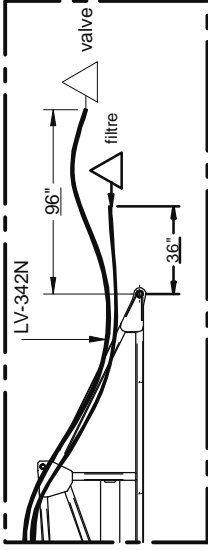
AR800-NV06020300 3 sections (10-16-10), 36 x 20" (720"), 24 R @ 30"

AR800-NV06020500 5 sections (6-9-6-9-6), 36 x 20" (720"), 24 R @ 30"

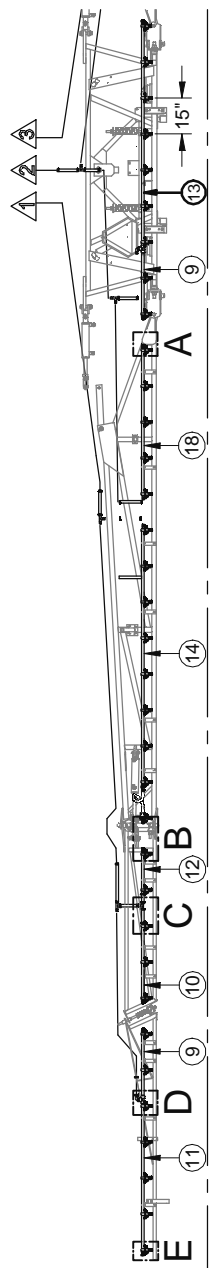
AR800-NV06020700 7 sections (4-2-9-6-9-2-4), 36 x 20" (720"), 24 R @ 30"



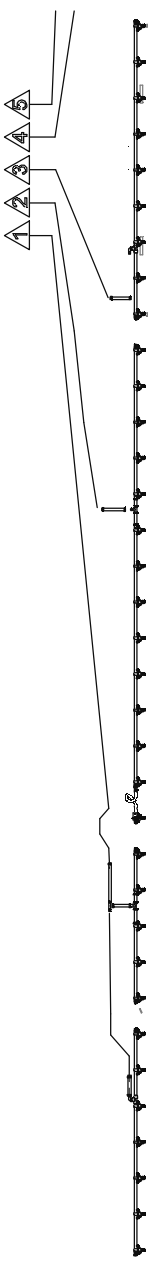
#	REF.
1	A800-0003
2	AU-8294022
3	BT-1434SS
4	BT-5161SS
5	BT-LN14SS
6	BT-LN516SS
7	DA-SHAS12
8	GF-TUSS34-1-FP34
9	GF-TUSS34-2-15LFF
10	GF-TUSS34-3-15FFP34
11	GF-TUSS34-5-15FF
12	GF-TUSS34-2-15FFP34
13	GF-TUSS34-7-15FF
14	GF-TUSS34-8-15FFP34
16	JB-EL3434NY
17	JB-IMB0606FNY
18	GF-TUSS34-5-15FFP34
19	JB-T34NY
20	JB-TT34NY
21	MP-402909
22	JB-QJ36325MMNYB



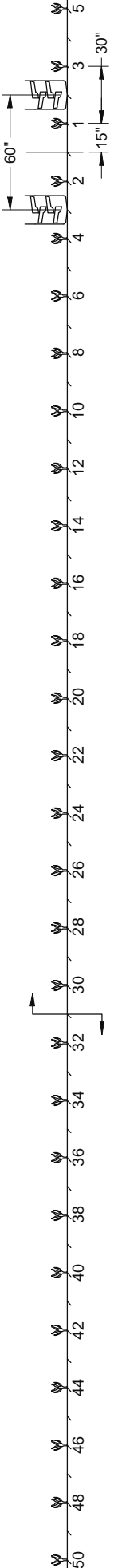
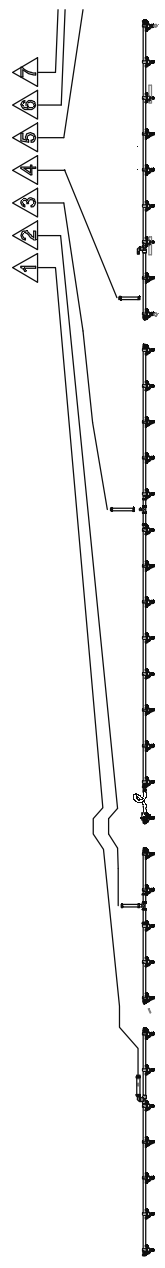
AR800-NV07515300 3 sections (21-19-21), 61 x 15" (915"), 30 R @ 30"



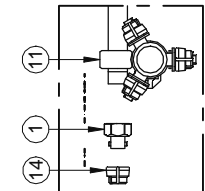
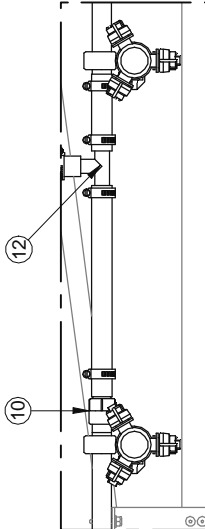
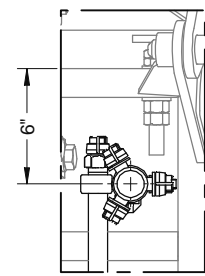
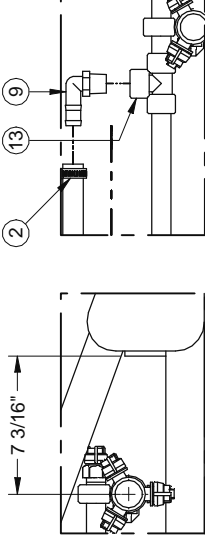
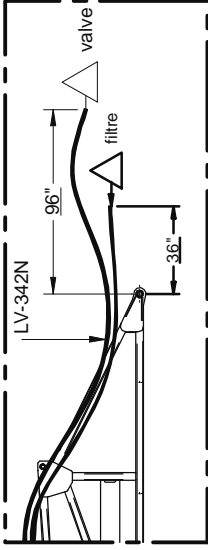
AR800-NV07515500 5 sections (12-14-9-14-12), 61 x 15" (915"), 30 R @ 30"



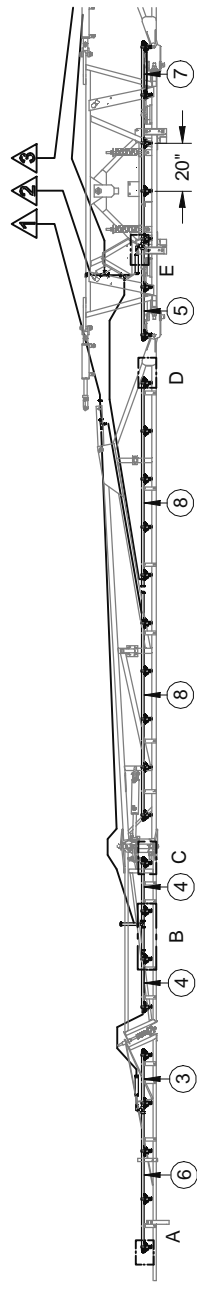
AR800-NV07515700 7 sections (7-5-14-9-14-7-5), 61 x 15" (915"), 30 R @ 30"



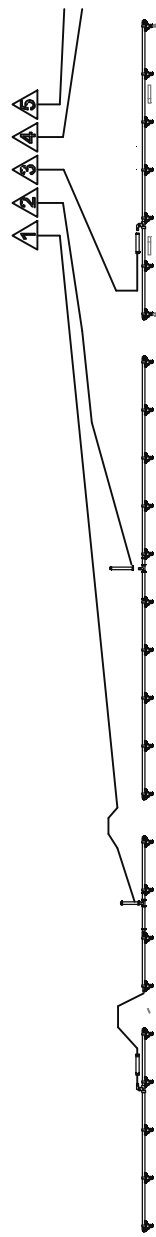
#	REF.
1	AU-8294022
2	DA-SHAS12
3	GF-TUSS34-2-20FF
4	GF-TUSS34-2-20FP34
5	GF-TUSS34-2-20LFF
6	GF-TUSS34-3-20LFF
7	GF-TUSS34-5-20FF
8	GF-TUSS34-5-20FP34
9	JB-EL3434NY
10	JB-IMB0606FNY
11	JB-QJ36325MMNYB
12	JB-T34NY
13	JB-TT34NY
14	MP-402909



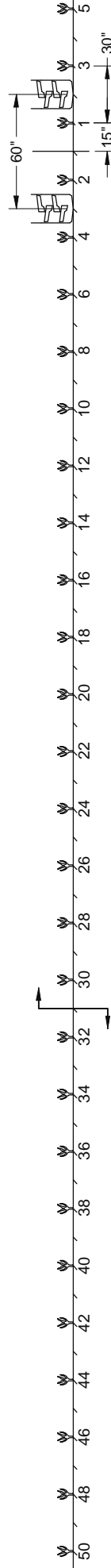
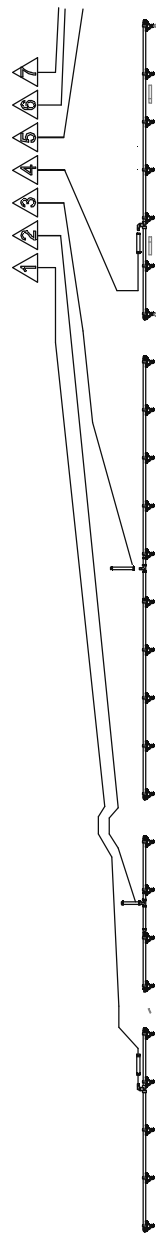
AR800-NV07520300 3 sections (14-17-14), 45 x 20" (900"), 30 R @ 30"



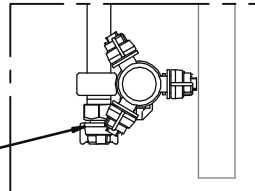
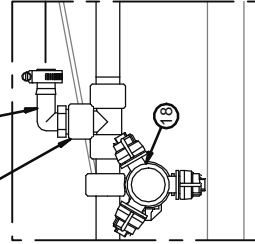
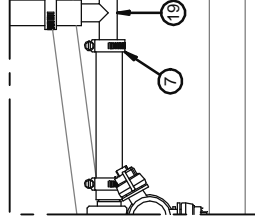
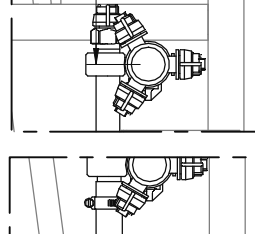
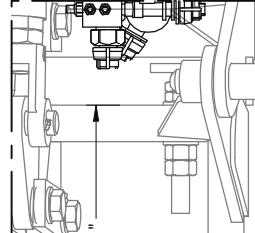
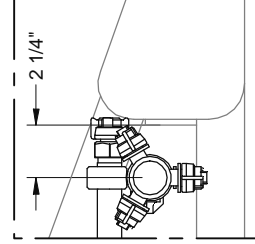
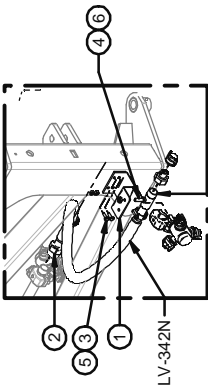
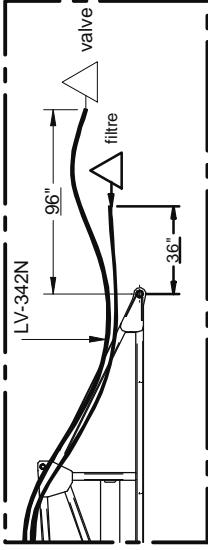
AR800-NV07520500 5 sections (9-10-7-10-9), 45 x 20" (900"), 30 R @ 30"



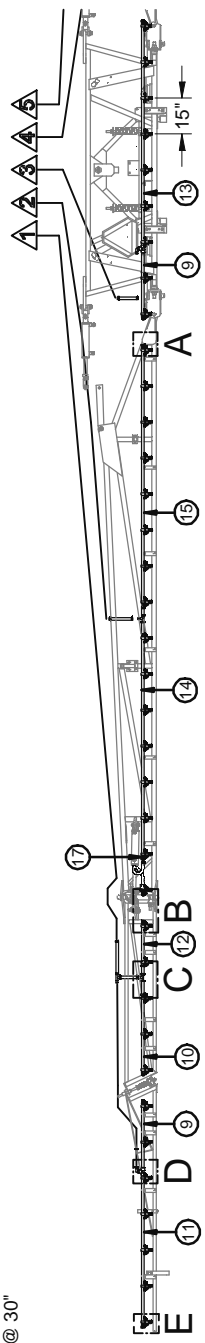
AR800-NV07520500 7 sections (5-4-10-7-10-4-5), 45 x 20" (900"), 30 R @ 30"



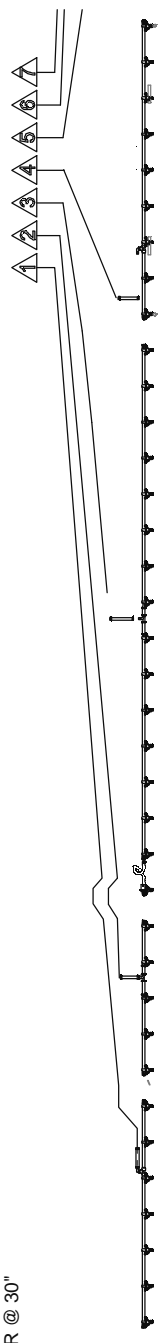
#	REF.
1	A800-0003
2	AU-8294022
3	BT-1434SS
4	BT-5161SS
5	BT-LN14SS
6	BT-LN516SS
7	DA-SHAS12
8	GF-TUSS34-1-FP34
9	GF-TUSS34-2-15LFF
10	GF-TUSS34-3-15FP34
11	GF-TUSS34-5-15FF
12	GF-TUSS34-2-15FP34
13	GF-TUSS34-7-15FF
14	GF-TUSS34-7-15FP34
15	GF-TUSS34-8-15FP34
16	JB-EL3434NY
17	JB-IMB0606FNY
18	JB-QJ36325MMNYB
19	JB-T34NY
20	JB-TT34NY
21	MP-402909



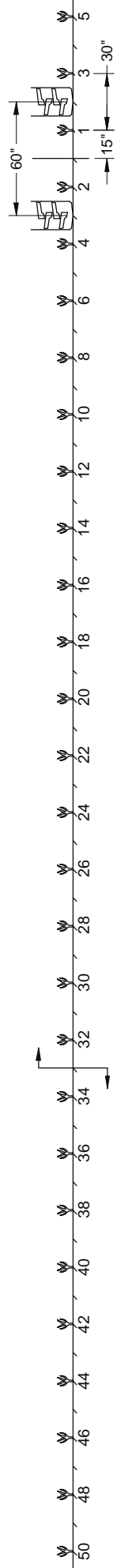
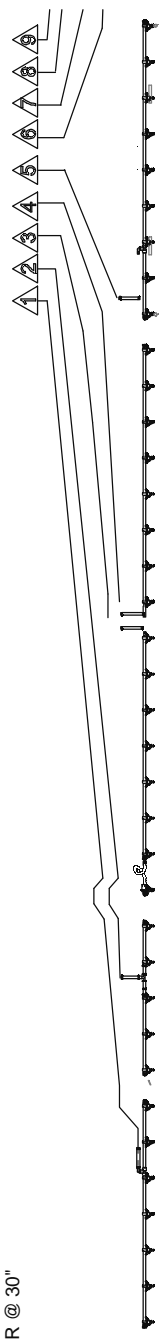
AR800-NV08015500 5 sections (12-16-9-16-12), 65 x 15" (975"), 32 R @ 30"



AR800-NV08015700 7 sections (7-5-16-9-16-7-5), 65 x 15" (975"), 32 R @ 30"

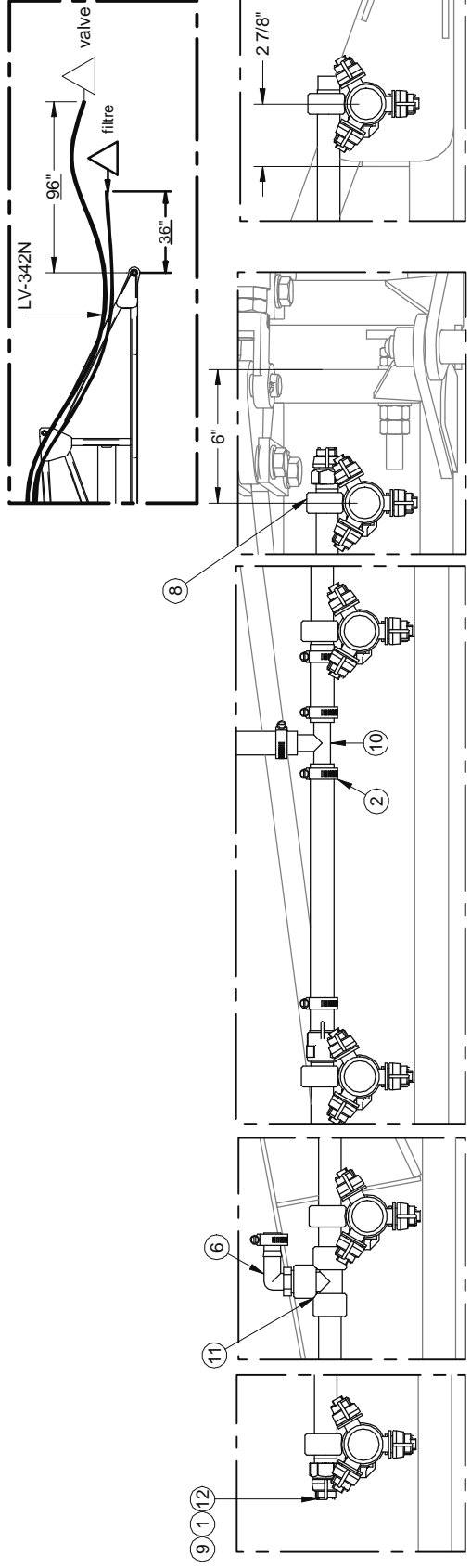


AR800-NV08015900 9 sections (7-5-8-8-9-8-8-7-5), 65 x 15" (975"), 32 R @ 30"

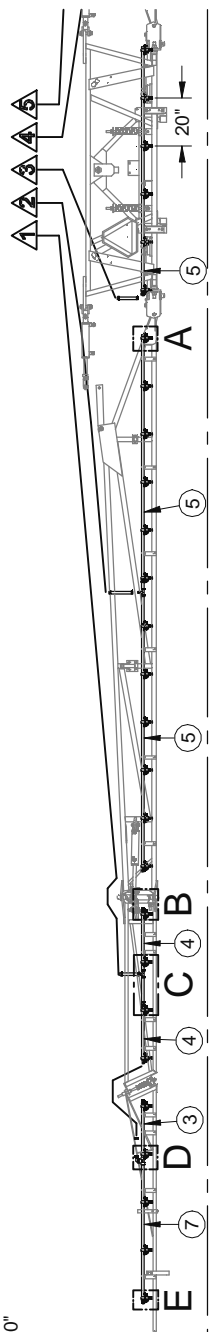




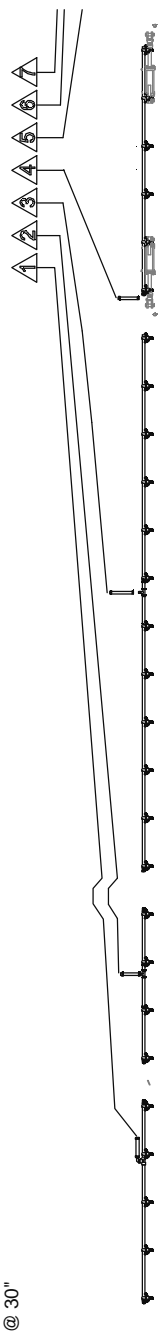
#	REF.
1	AU-8294022
2	DA-SHAS12
3	GF-TUSS34-2-20FF
4	GF-TUSS34-2-20FP34
5	GF-TUSS34-6-20FP34
6	JB-EL3434NY
7	GF-TUSS34-3-20LFF
8	JB-QJ36325MMNYB
9	JB-IMB0606FNY
10	JB-T34NY
11	JB-TT34NY
12	MP-402909



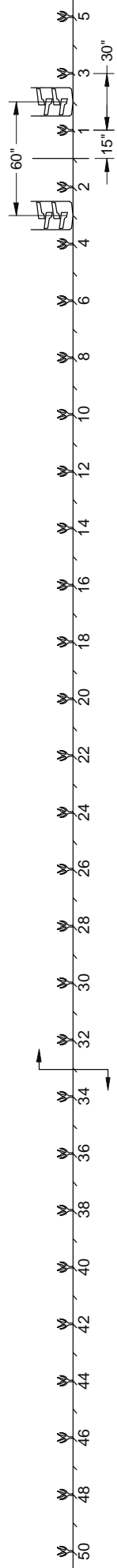
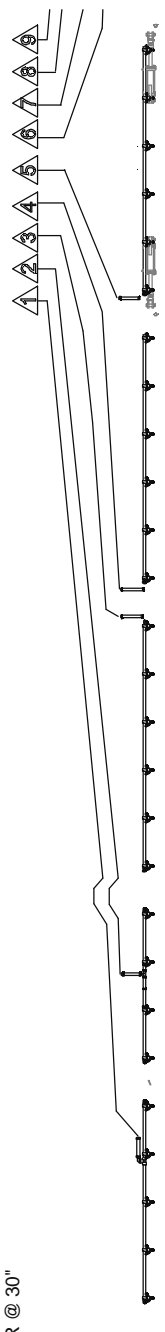
AR800-NV08020500 5 sections (9-12-6-12-9), 48 x 20" (960"), 32 R @ 30"



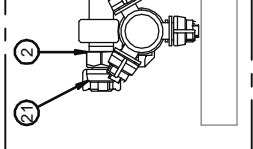
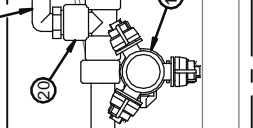
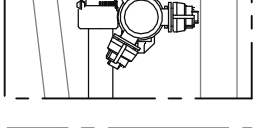
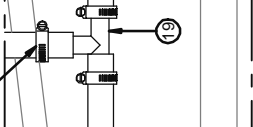
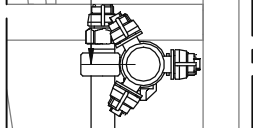
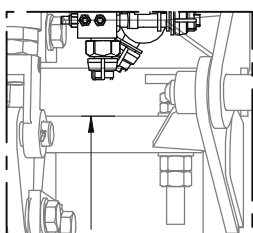
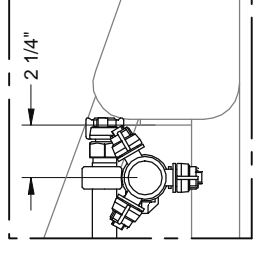
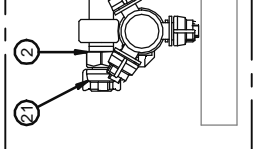
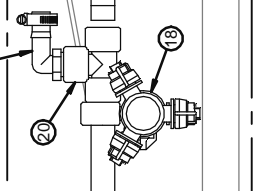
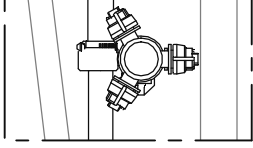
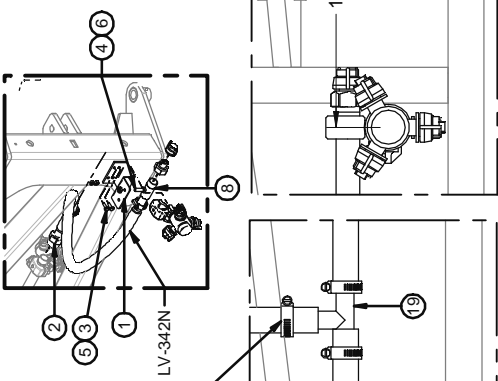
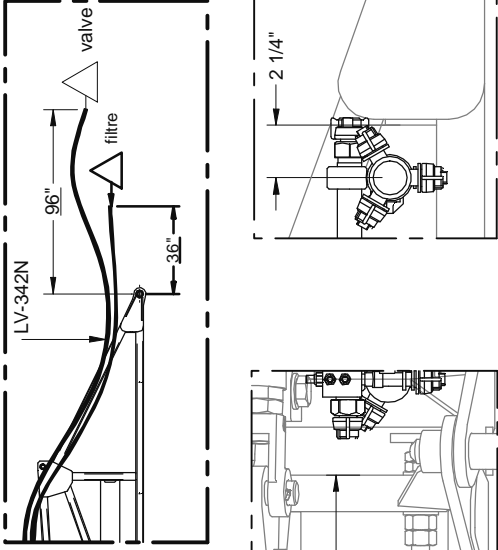
AR800-NV08020700 7 sections (5-4-12-6-12-4-5), 48 x 20" (960"), 32 R @ 30"



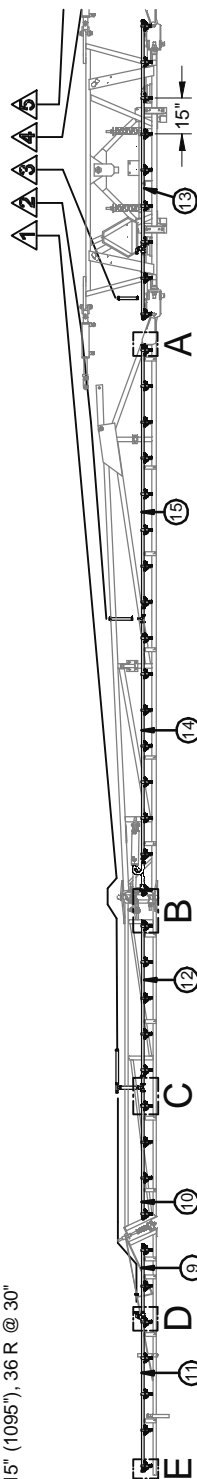
AR800-NV08020900 9 sections (5-4-6-6-6-6-4-5), 48 x 20" (960"), 32 R @ 30"



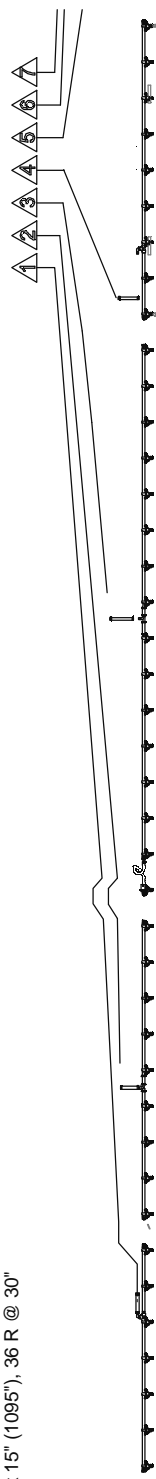
#	REF.
1	A800-0003
2	AU-8294022
3	BT-1434SS
4	BT-5161SS
5	BT-LN14SS
6	BT-LN516SS
7	DA-SHAS12
8	GF-TUSS34-1-FP34
9	GF-TUSS34-2-15LFF
10	GF-TUSS34-4-15FP34
11	GF-TUSS34-5-15FF
12	GF-TUSS34-5-15FP34
13	GF-TUSS34-7-15FF
14	GF-TUSS34-7-15FP34
15	GF-TUSS34-8-15FP34
16	JB-EL3434NY
17	JB-IMB0606FNY
18	JB-QJ36325MMNYB
19	JB-T34NY
20	JB-TT34NY
21	MP-402909



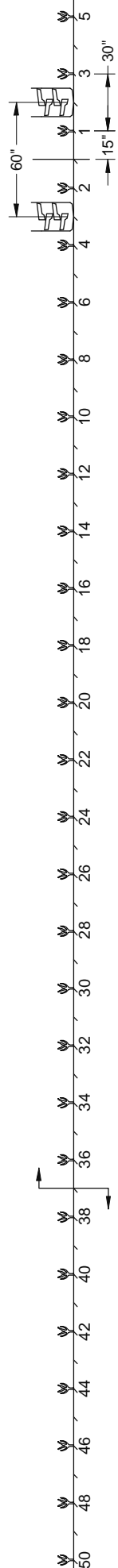
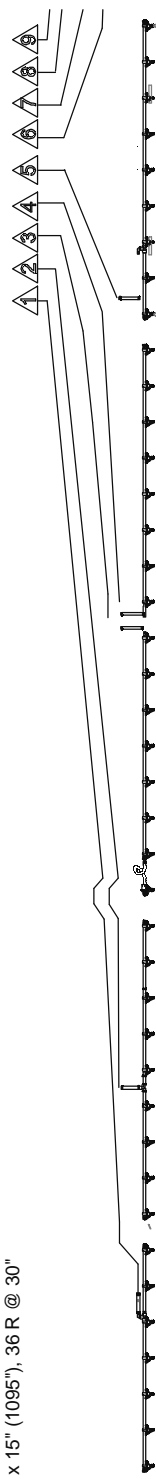
AR800-NV09015500 5 sections (16-16-9-16-16), 73 x 15" (1095"), 36 R @ 30"



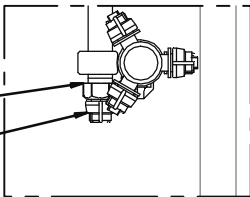
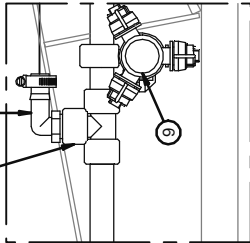
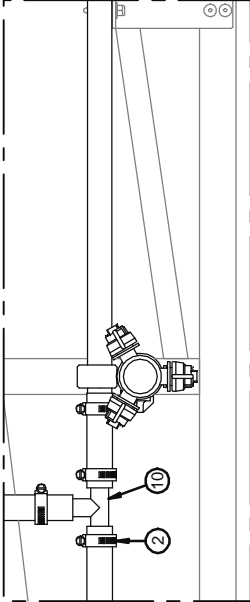
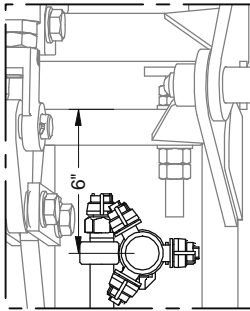
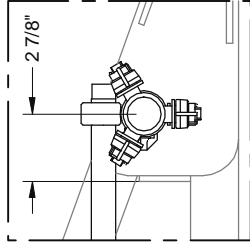
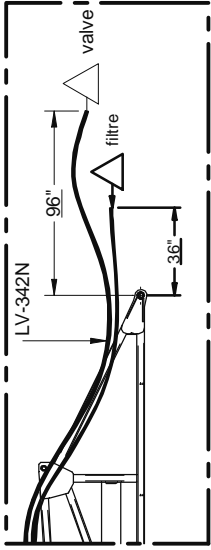
AR800-NV09015700 7 sections (7-9-16-9-16-9-7), 73 x 15" (1095"), 36 R @ 30"



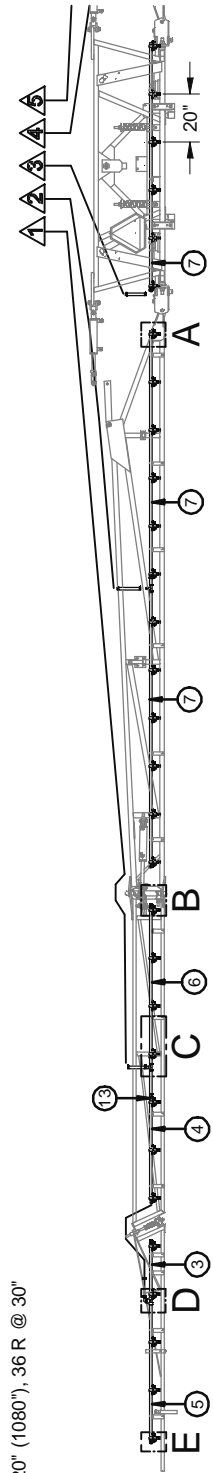
AR800-NV09015900 9 sections (7-9-8-8-8-8-9-7), 73 x 15" (1095"), 36 R @ 30"



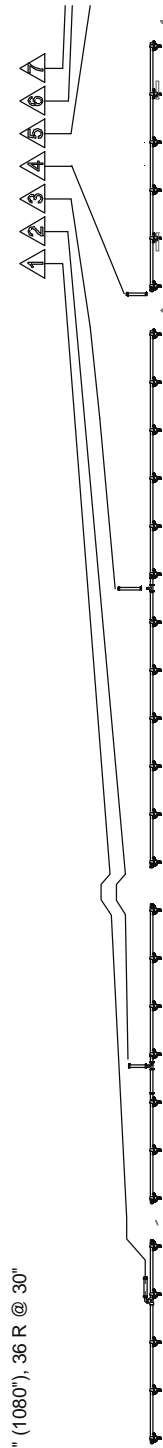
#	REF.
1	AU-8294022
2	DA-SHAS12
3	GF-TUSS34-2-20FF
4	GF-TUSS34-3-20FP34
5	GF-TUSS34-3-20LFF
6	GF-TUSS34-4-20FP34
7	GF-TUSS34-6-20FP34
8	JB-EL3434NY
9	JB-QJ36325MMNYB
10	JB-T34NY
11	JB-TT34NY
12	MP-402909
13	JB-IMB0606FNY



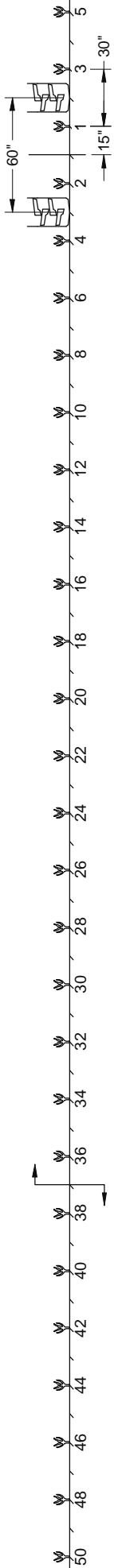
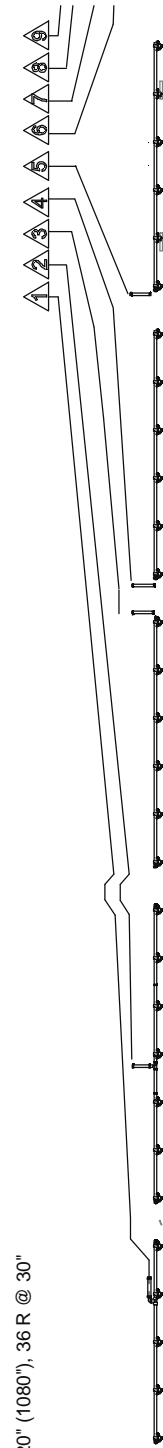
AR800-NV09020500 5 sections (12-12-6-12-12), 54 x 20" (1080"), 36 R @ 30"



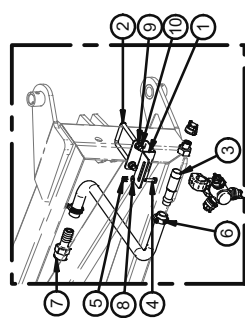
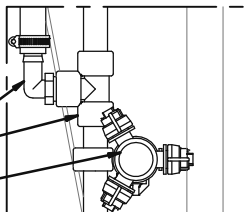
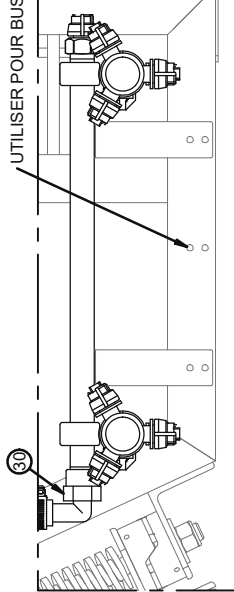
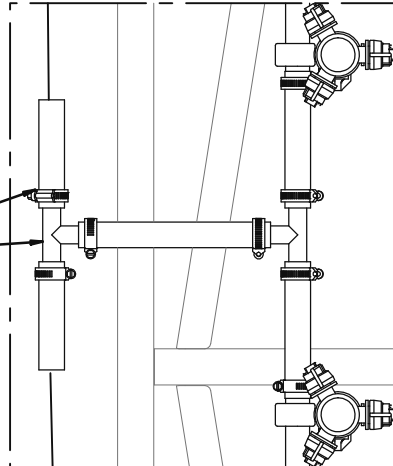
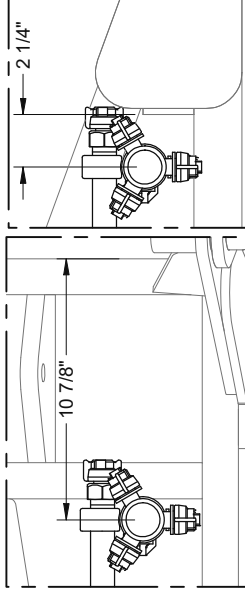
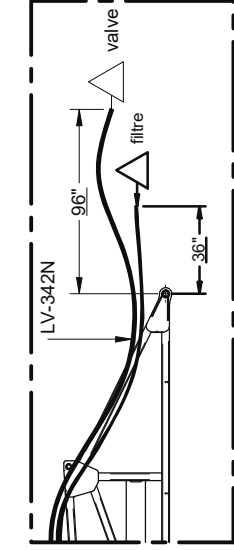
AR800-NV09020700 7 sections (5-7-12-6-12-7-5), 54 x 20" (1080"), 36 R @ 30"



AR800-NV09020900 9 sections (5-7-6-6-6-6-7-5), 54 x 20" (1080"), 36 R @ 30"



#	REF.	Qty
1	A800-0015-PZ01	2
2	AU-UB3825	2
3	GF-TUSS34-1-FP34	2
4	BT-5161SS	2
5	BT-LN16SS	2
6	DA-SHAS12	41
7	JB-IMB0606FNY	2
8	BT-FW516	2
9	BT-FW38	4
10	BT-LN38	4
11	AU-8294022	16
12	GF-TUSS34-5-15FF	2
13	JB-EL3434NY	3
14	JB-QJ36325MMNYB	81
15	JB-T34NY	8
16	JB-TT34NY	3
17	MP-402909	16
18	GF-TUSS34-7-15FF	1
20	GF-TUSS34-8-15FP34	2
21	GF-TUSS34-7-15FP34	2
22	GF-TUSS34-6-15FP34	2
23	GF-TUSS34-2-15LFF	3
25	GF-TUSS34-5-15FP34	2
29	GF-TUSS34-2-15FF	2
30	JB-EL3434FNY40	2



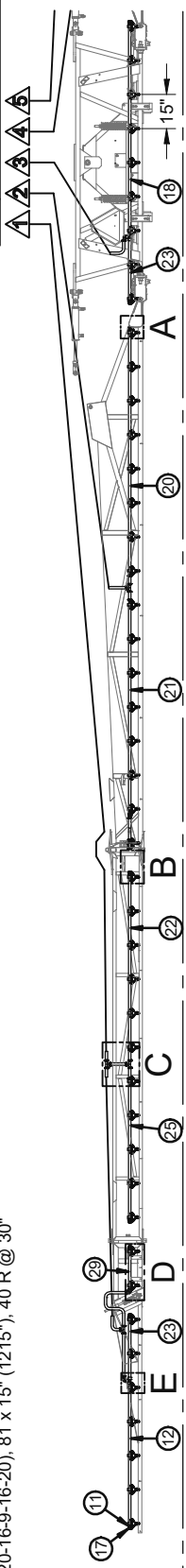
DETAIL A

DETAIL B

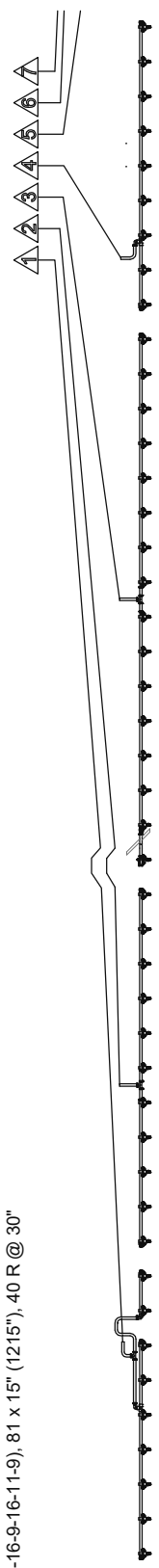
DETAIL C

DETAIL E

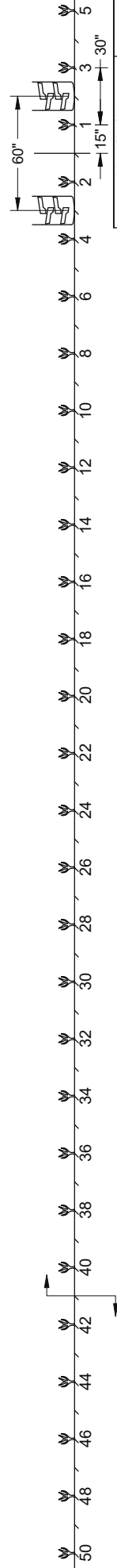
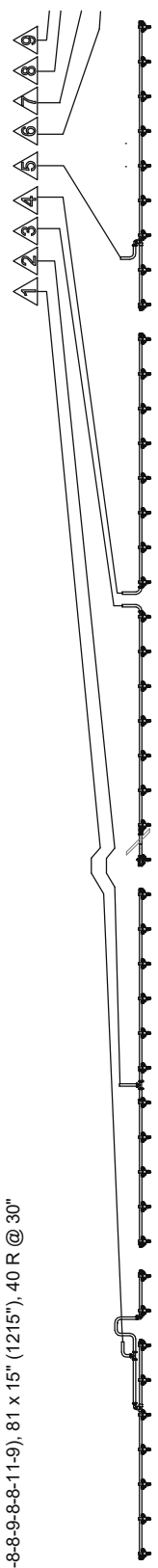
AR800-NV10015500 5 sections (20-16-9-16-20), 81 x 15" (1215"), 40 R @ 30"



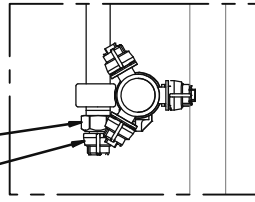
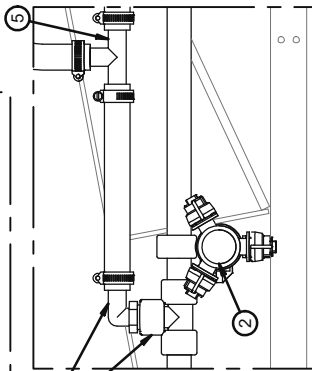
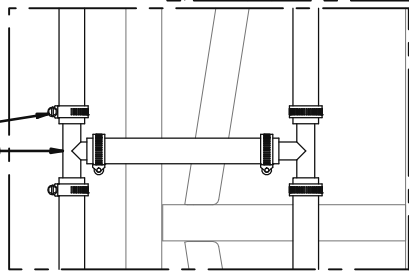
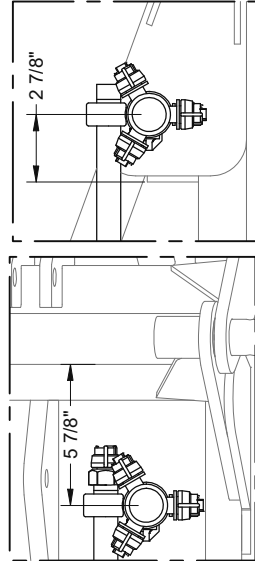
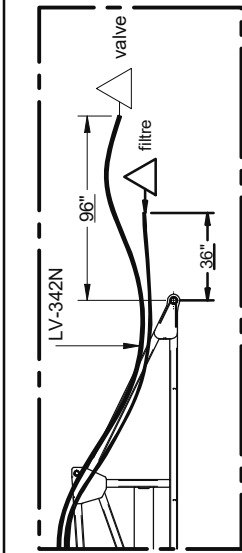
AR800-NV10015700 7 sections (9-11-16-9-16-11-9), 81 x 15" (1215"), 40 R @ 30"



AR800-NV10015900 9 sections (9-11-8-8-9-8-8-11-9), 81 x 15" (1215"), 40 R @ 30"



#	REF.	Qty
1	GF-TUSS34-6-20FP34	5
2	JB-QJ36325MMNYB	60
3	AU-8294022	15
4	MP-402909	15
5	JB-T34NY	8
6	GF-TUSS34-2-20FF	2
7	GF-TUSS34-3-20LFF	2
8	JB-TT34NY	2
9	JB-EL3434NY	2
10	GF-TUSS34-4-20FP34	2
11	DA-SHAS12	37
12	GF-TUSS34-5-20FP34	2
13	JB-IMB0606FNY	2
14	GF-TUSS34-1-15LFF	2



DETAIL A

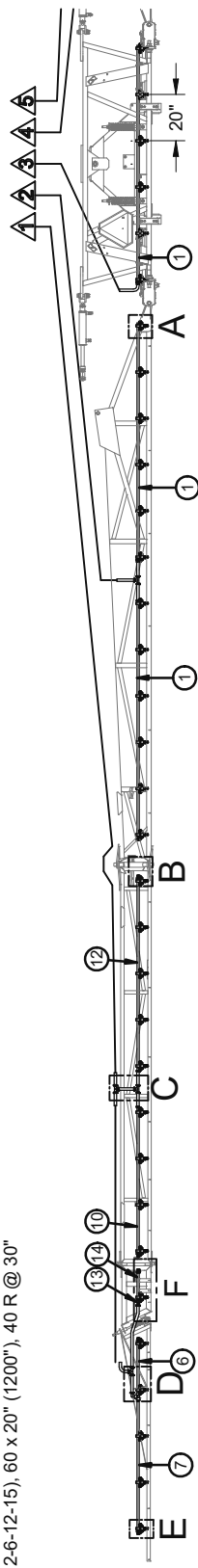
DETAIL B

DETAIL C

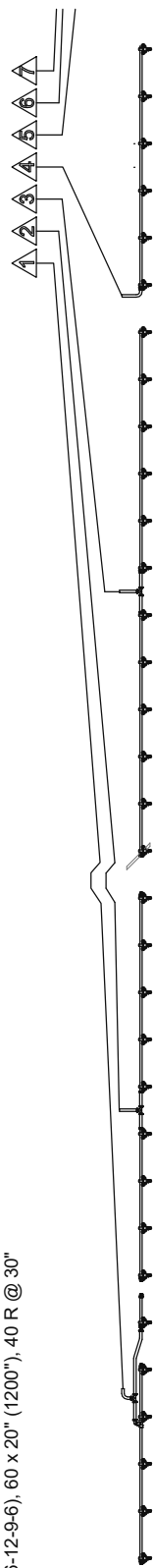
DETAIL D

DETAIL E

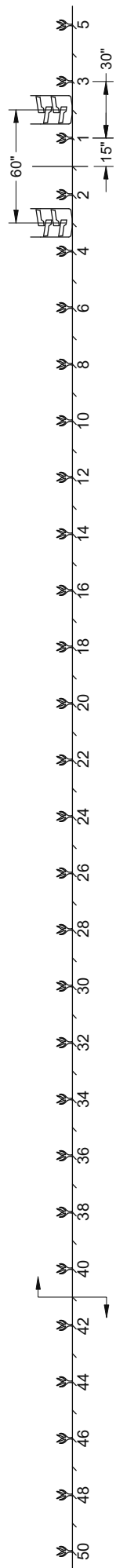
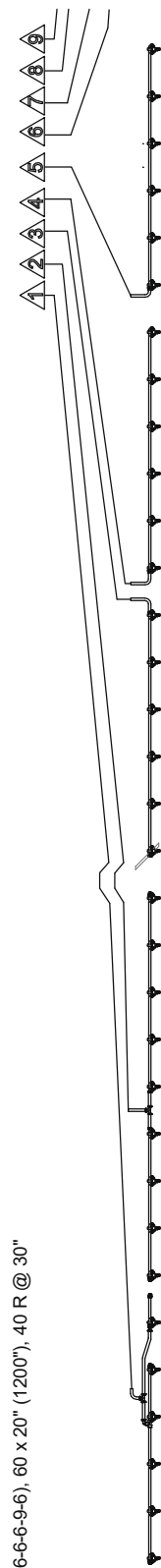
AR800-NV10020500 5 sections (15-12-6-12-15), 60 x 20" (1200"), 40 R @ 30"



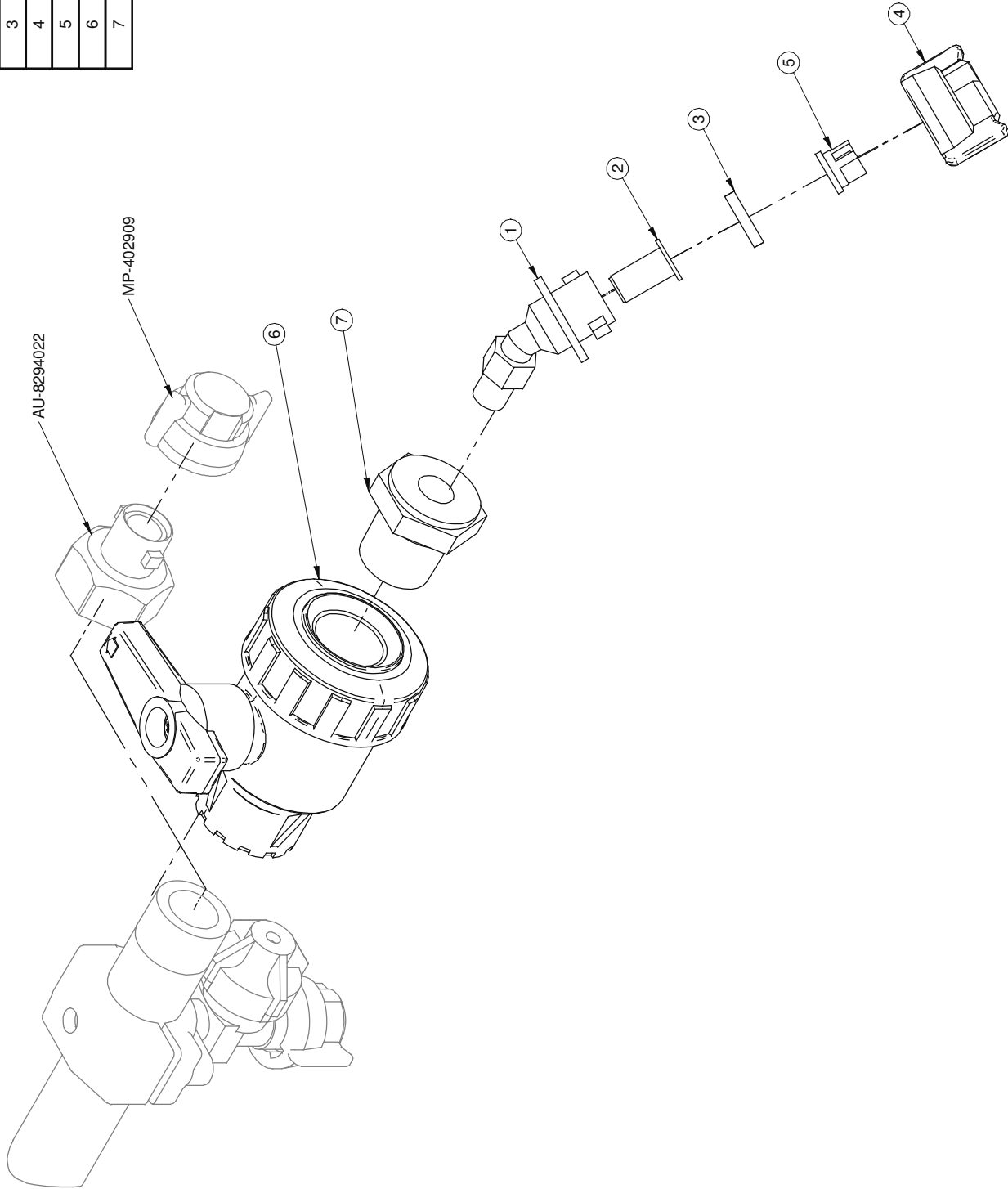
AR800-NV10020700 7 sections (6-9-12-6-12-9-6), 60 x 20" (1200"), 40 R @ 30"



AR800-NV10020900 9 sections (6-9-6-6-6-6-9-6), 60 x 20" (1200"), 40 R @ 30"

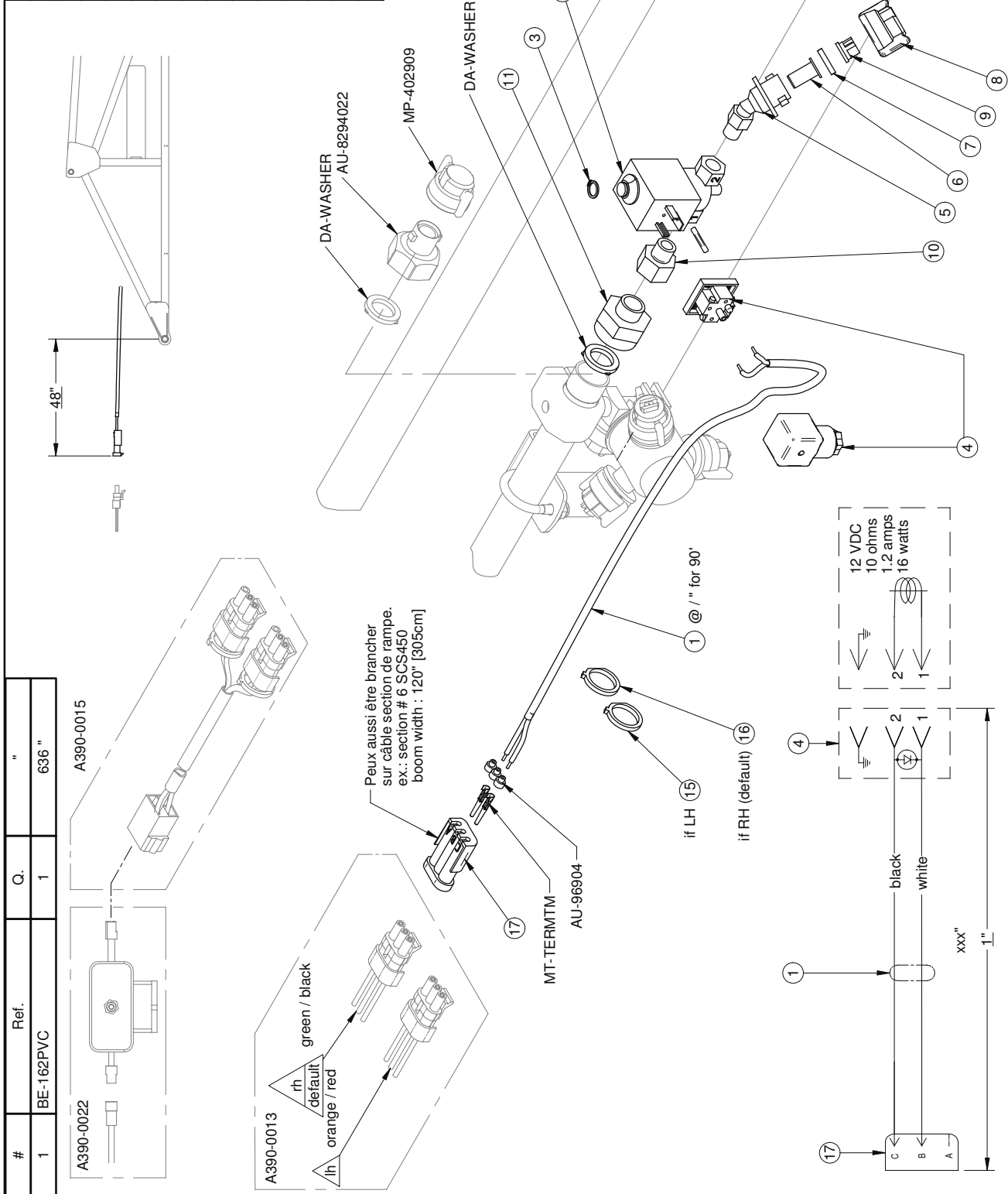


#	Ref.	Q.
1	JB-2267414NYB	1
2	JB-4193APP50	1
3	JB-CP19438EPR	1
4	JB-CP256075NY	1
5	JB-OC16	1
6	MP-S301250PP	1
7	JB-RB3414NY40	1



2008/12/10	AR800-0004.dft	AR800-0004.asm
		Rev: 0
		Pg:1-1
		AR800-0004

#	Ref.	Q.
1	BE-162PVC	1
2	AU-210524	1
3	AU-SRR300050	1
4	CA-DSGNDCLD	1
5	JB-2267414NYB	1
6	JB-4193APP50	1
7	JB-CP19438EPR	1
8	JB-CP256075NY	1
9	JB-OC16	1
10	AU-120DB	1
11	AU-120ED	1
15	AU-L5305C	1
16	AU-L5304C	1
17	MT-10523F	1

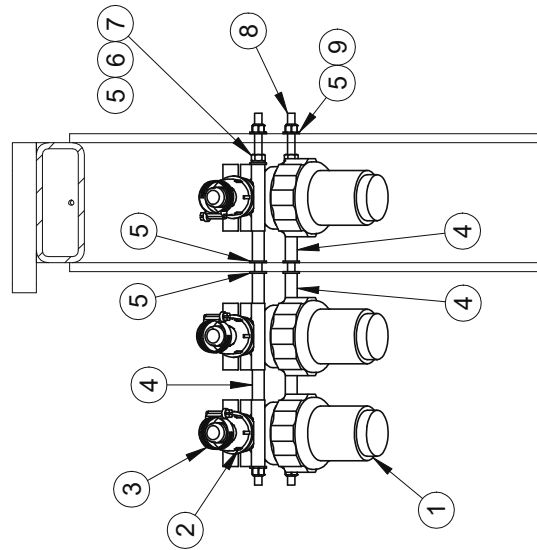


largeur de rampe boom width / '	60	66	70	75	80	80	90	100	105	110	120
longueur de câble cable length	276"	3482	396"	456"	5162	636"	7562	816"	948"	1068"	

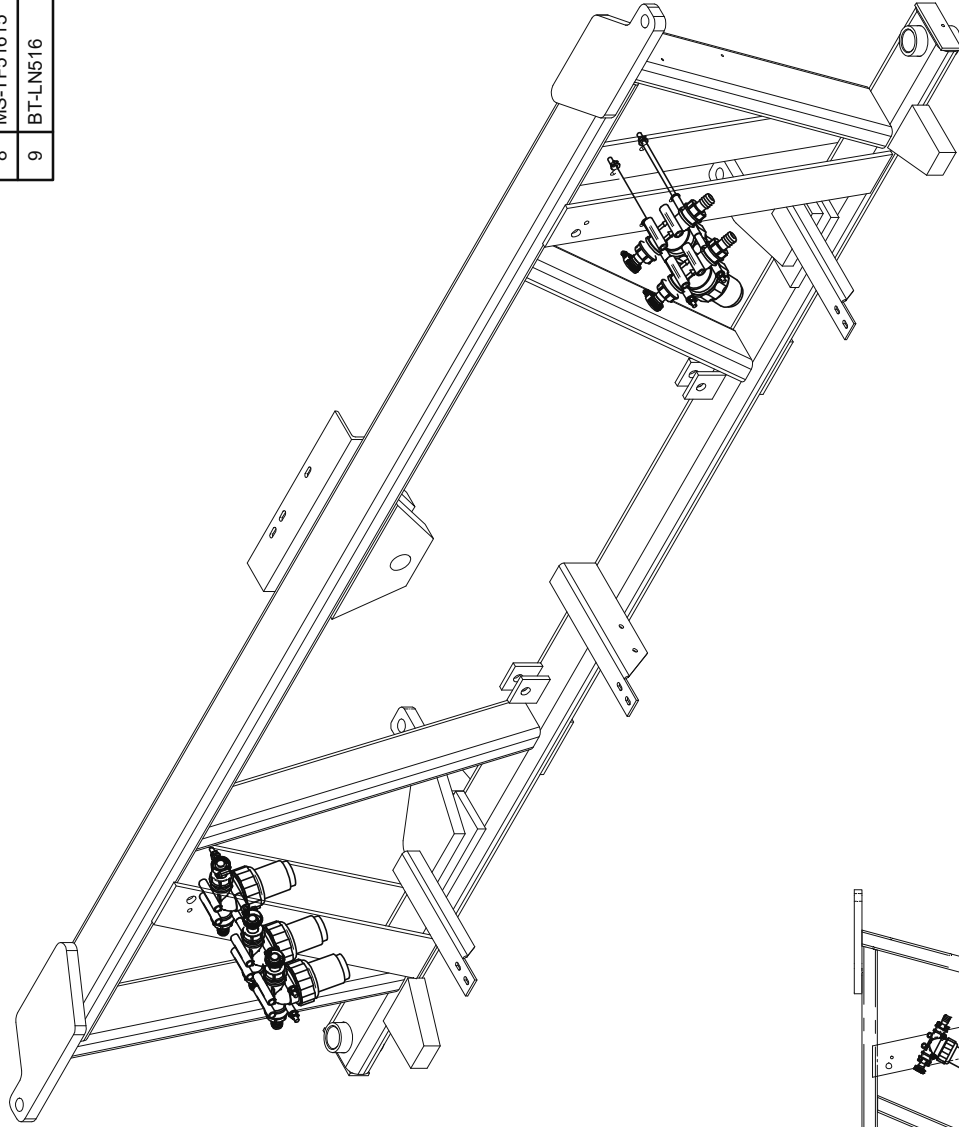
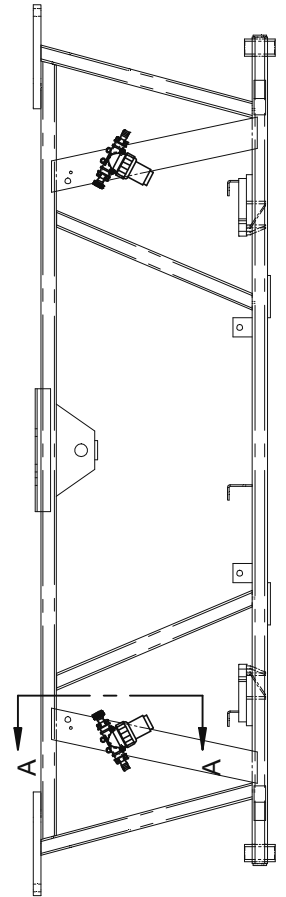
xxx" longueur de câble pour un côté / cable length for one side

#	REF.	Q.	L"
10	LV-342N	5	59"

#	REF.	Q.
1	AU-8110009	5
2	MP-1064191	10
3	DA-SHAS12	10
4	MS-BE38114	10
5	BT-FW516	16
6	BT-LW516	2
7	BT-N516	2
8	MS-TF51615	4
9	BT-LN516	8



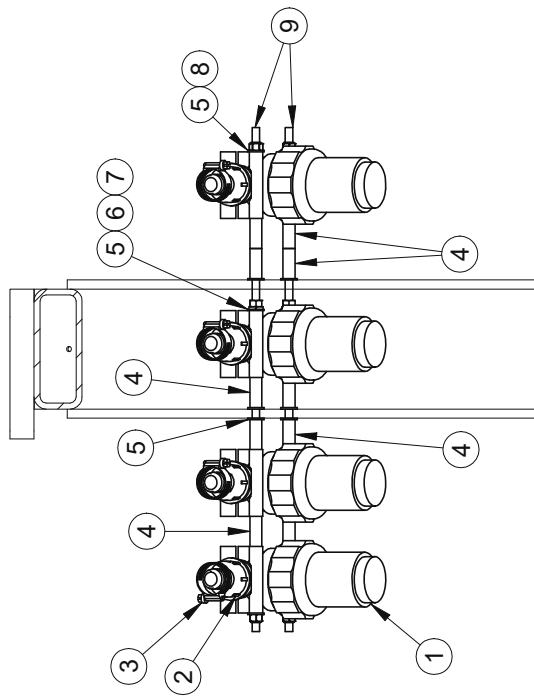
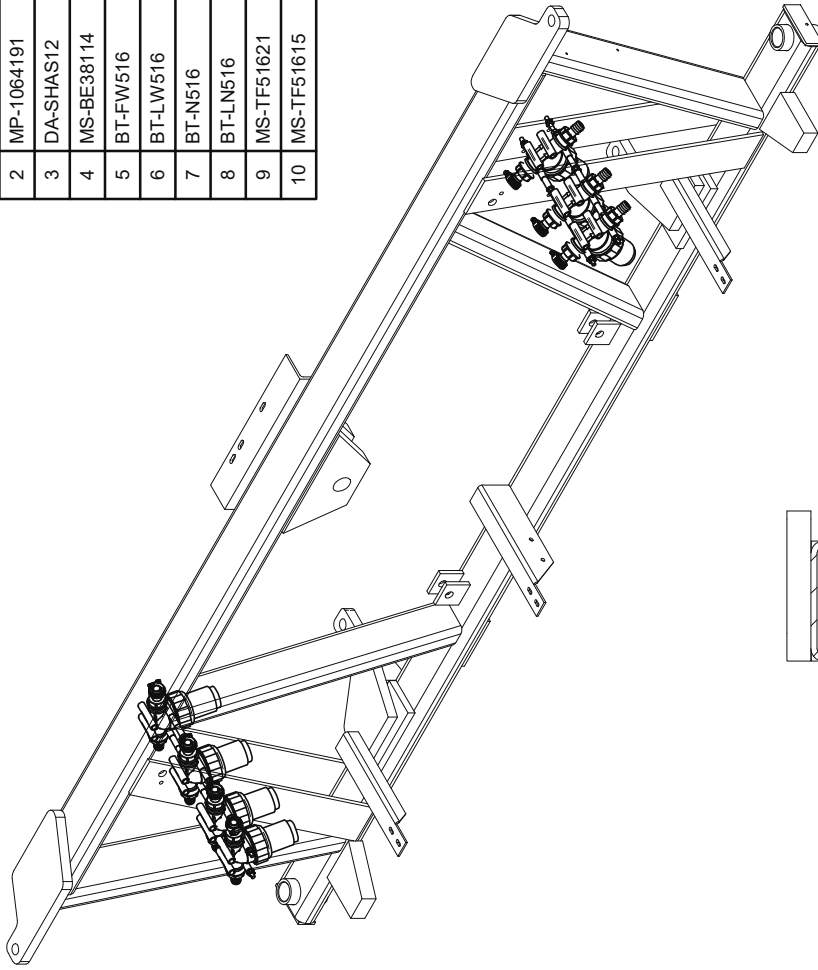
SECTION A-A



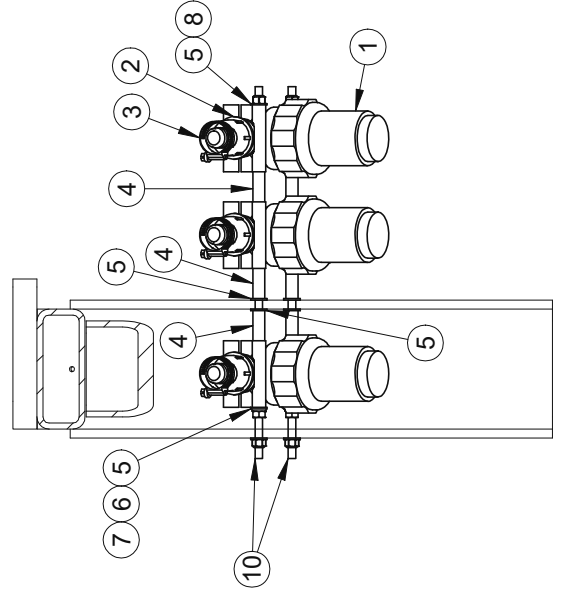


#	REF.	Q.	L"
11	LV-342N	7	59"

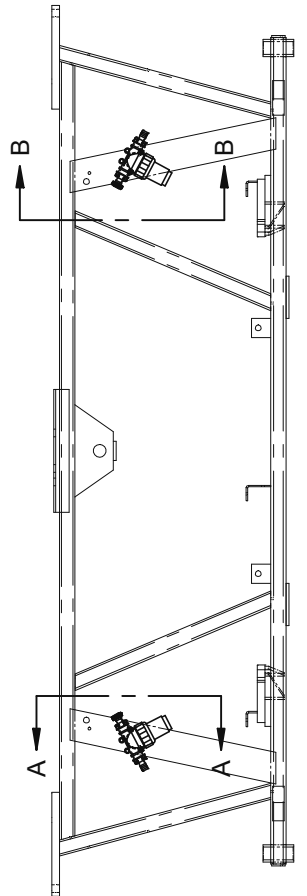
#	REF.	Q.
1	AU-8110009	7
2	MP-1064191	14
3	DA-SHAS12	14
4	MS-BE38114	16
5	BT-FW516	22
6	BT-LW516	4
7	BT-N516	4
8	BT-LN516	8
9	MS-TF51621	2
10	MS-TF51615	2



SECTION A-A

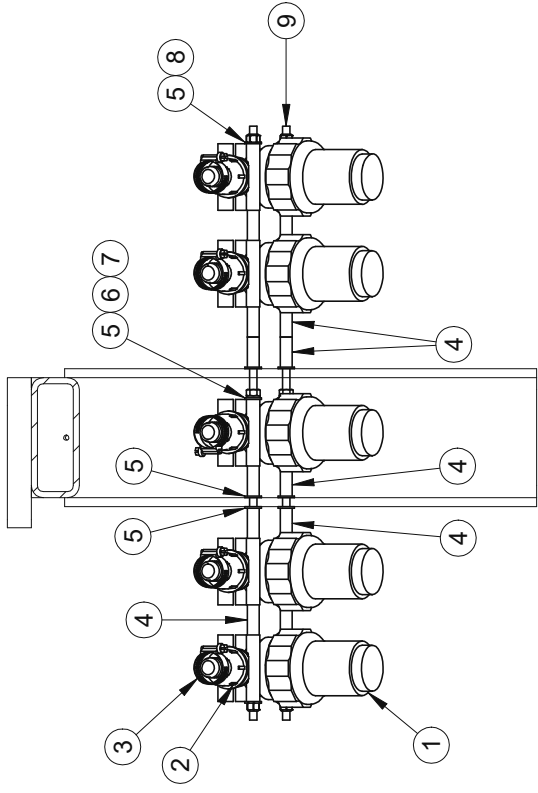
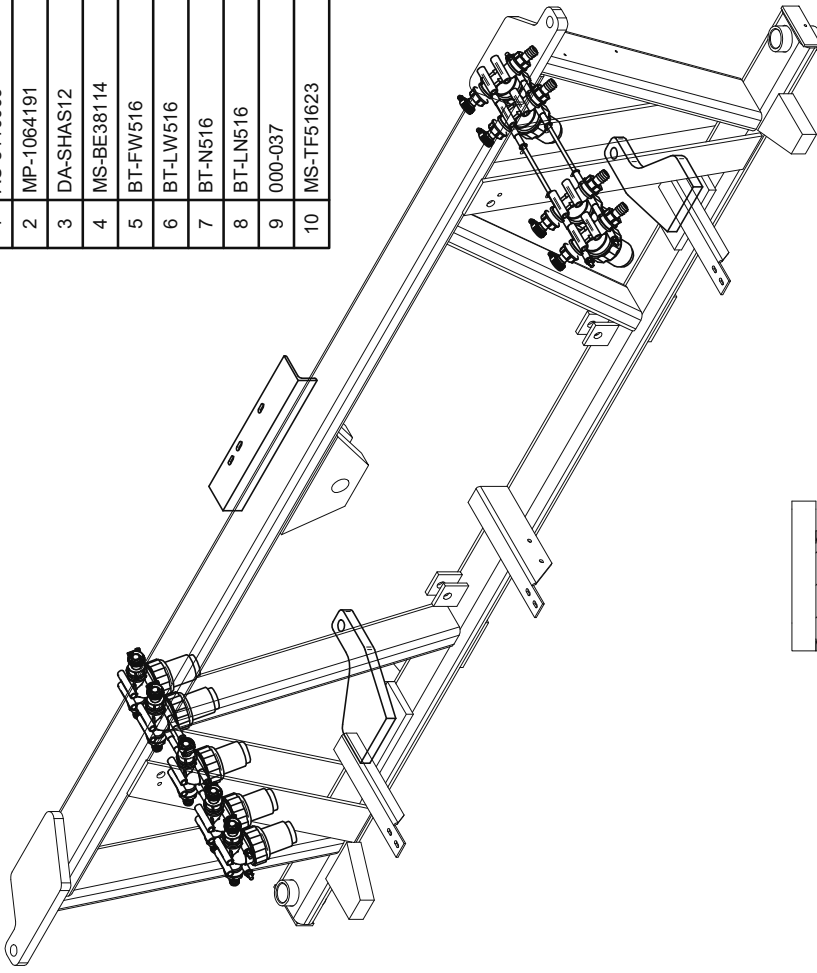


SECTION B-B

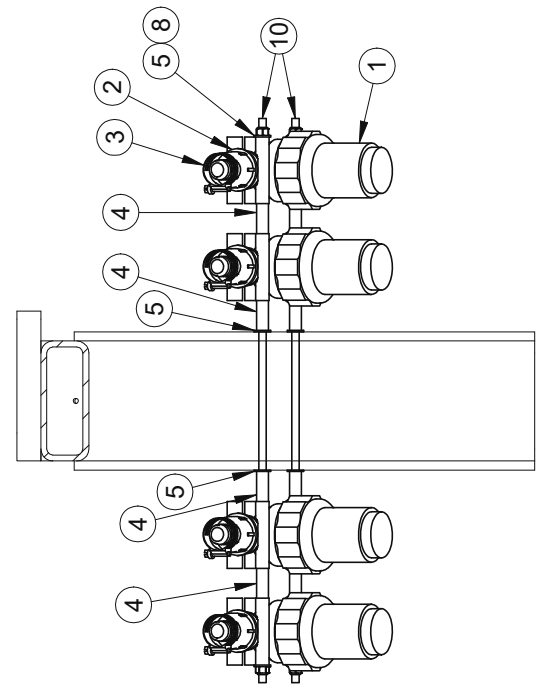


#	REF.	Q.	L"
11	LV-342N	9	59"

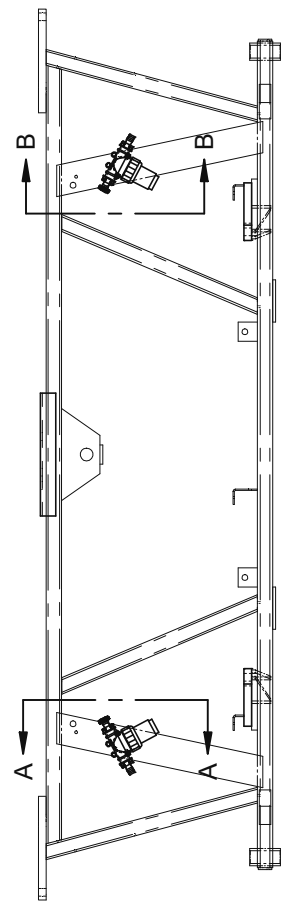
#	REF.	Q.
1	AU-8110009	9
2	MP-1064191	18
3	DA-SHAS12	18
4	MS-BE38114	20
5	BT-FW516	20
6	BT-LW516	2
7	BT-N516	2
8	BT-LN516	8
9	000-037	2
10	MS-TF51623	2



SECTION A-A

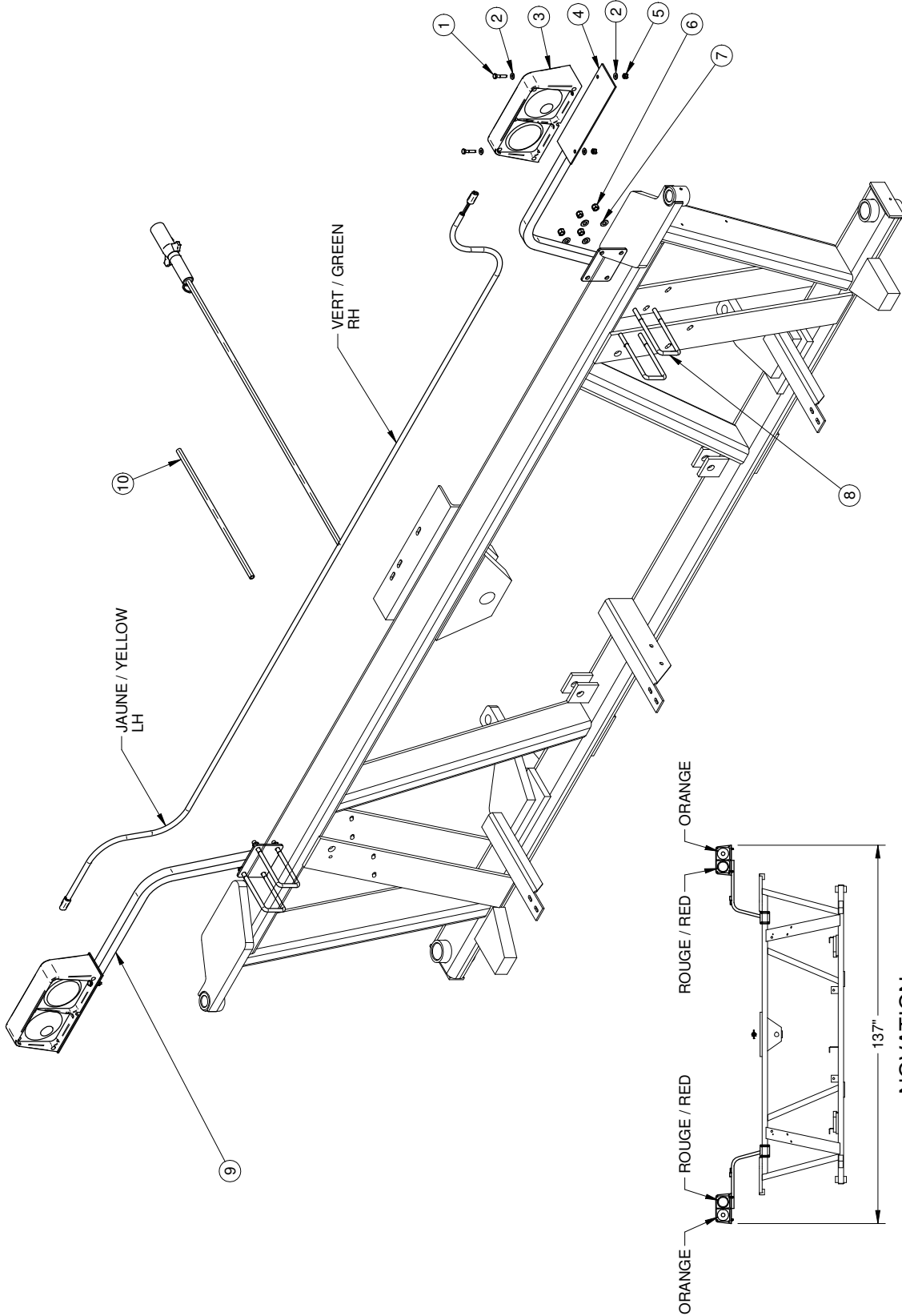


SECTION B-B



#	REF.	Q.	L"
10	AU-1271	1	18 in

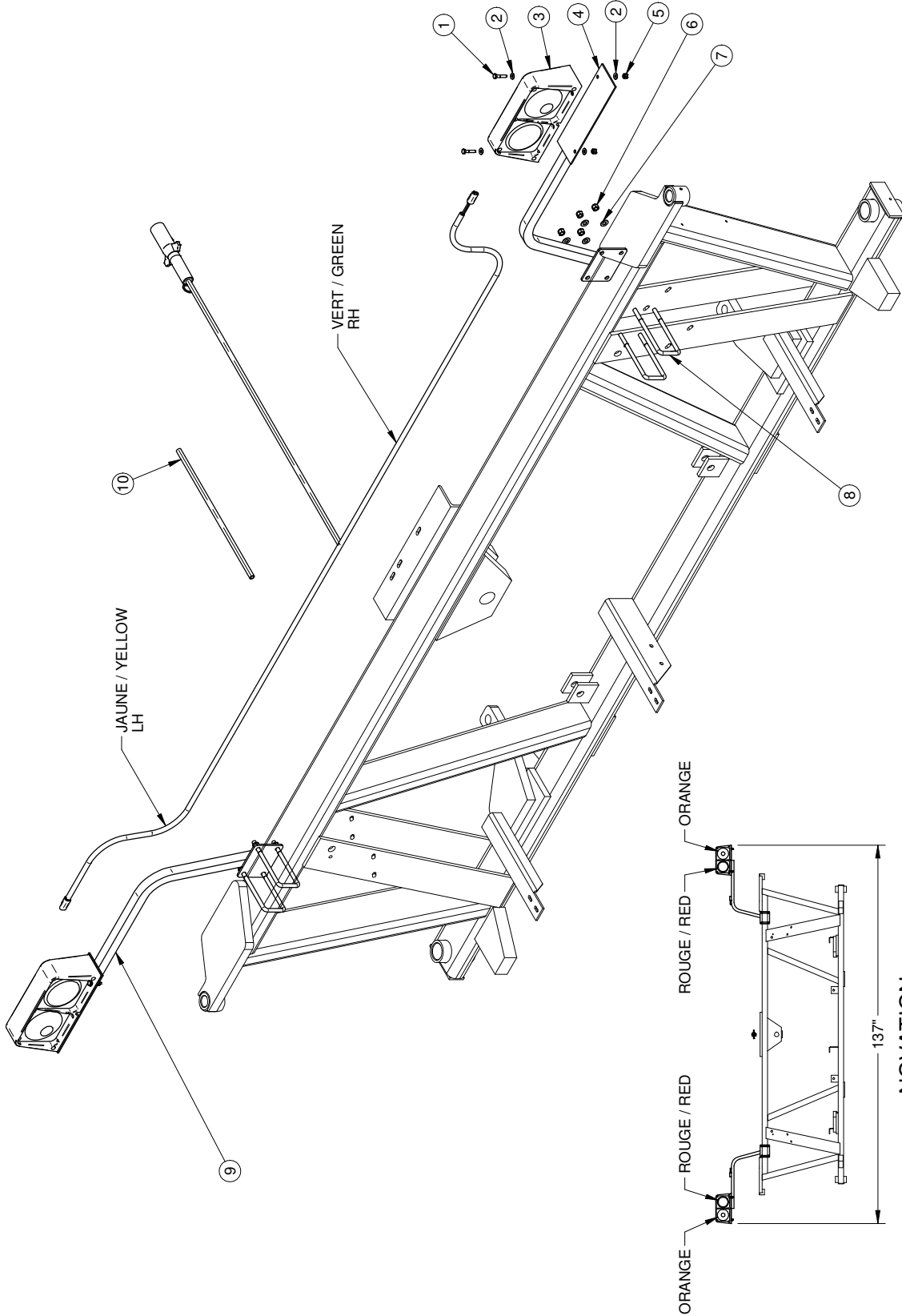
#	REF.	Q.
1	BT-14114	4
2	BT-FW14	8
3	AU-54003040	1
4	A830-0016-D	1
5	BT-LN14	4
6	BT-LN38	8
7	BT-FW38	8
8	AU-UB3826	4
9	A830-0016-G	1



<p>1- LES VALEURS SONT EN POUCES SAUF SI SPECIFIE UNITS ARE IN INCHES UNLESS OTHERWISE SPECIFIED 2- GENERAL TOLERANCES</p> <p>Frac.: ± 1/16"  X.X: ± 0.01"  X.XX: ± 0.1"  X.XXX: ± 0.005"</p>		<p>AVIS: L'information ci-incluse est de la propriété intellectuelle de M.S. GREGGSON et ne doit pas être reproduite, copiée, diffusée, distribuée, commercialisée, réimpression ou tout autre usage sans la permission écrite de M.S. GREGGSON, qui réserve all patent rights therein.</p>	<p># FEUILLE / SHEET # AR830-0016</p>	<p>DATE CREATION 2017-06-13</p>	<p>CREATEUR / CREATOR trudellj</p>	<p>REVISION PAR / BY allardp</p>	<p>REVISION 1</p>
<p>DESCRIPTION Ensemble de lumières de circulation Novation</p>		<p>ECHELLE / SCALE 1:55.56</p>	<p>PAGE 1 of 1</p>				
<p>Rev1</p>	<p>Inventor AU-910005</p>	<p>Date</p>	<p>Approbation</p>				

#	REF.	Q.	L"
10	AU-1271	1	18 in

#	REF.	Q.
1	BT-14114	4
2	BT-FW14	8
3	AU-54003040	1
4	A830-0016-D	1
5	BT-LN14	4
6	BT-LN38	8
7	BT-FW38	8
8	AU-UB3826	4
9	A830-0016-G	1



#	REF.	Q.	L"
10	AU-1271	1	18 in

# FEUILLE / SHEET #	DATE CREATION	CREATEUR / CREATOR	REVISION DATE	PAGE
AR830-0016	2017-06-13	trudellj	2018-05-28	1 of 1

DESCRIPTION	REVISION PAR / BY	ECHELLE / SCALE	REVISION
Ensemble de lumières de circulation Novation	allardp		
#DESSIN / DRAWING #			
AR830-0016			1:55.56

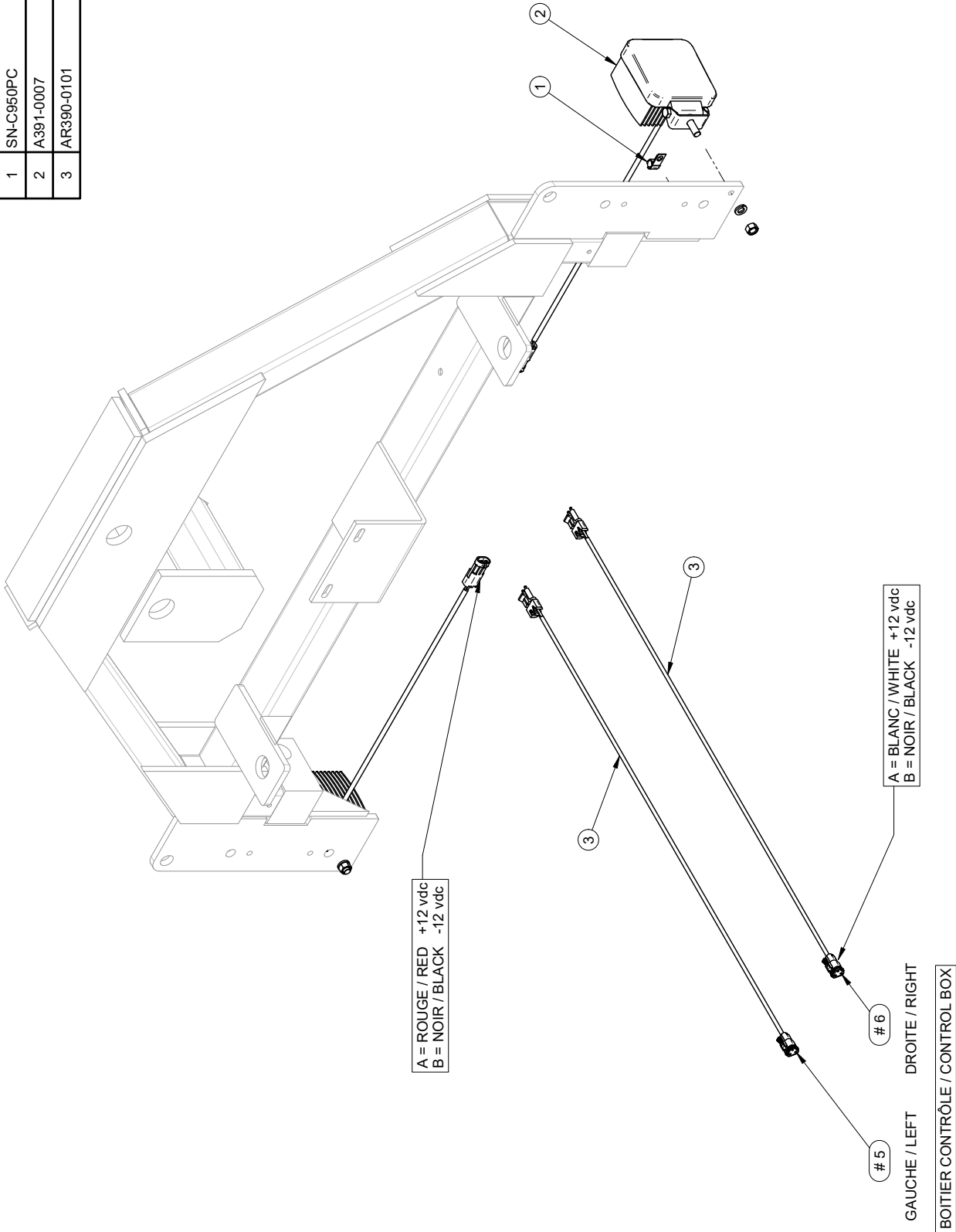
  

1- LES VALEURS SONT EN POUCES SAUF SI SPECIFIE	VALUES ARE IN INCHES UNLESS OTHERWISE SPECIFIED
1- GENERAL TOLERANCES	GENERAL TOLERANCES
Frac.: ± 1/16"	Frac.: ± 0.01"
X.X: ± 0.1"	X.X: ± 0.1"
X.XX: ± 0.05"	X.XX: ± 0.05"

Rev	Description	Date	Approbation
rev1	Interieur AU-910005	28/05/2018	P.Allard

#	REF.	Q.
1	SN-C950PC	2
2	A391-0007	2
3	AR390-0101	2

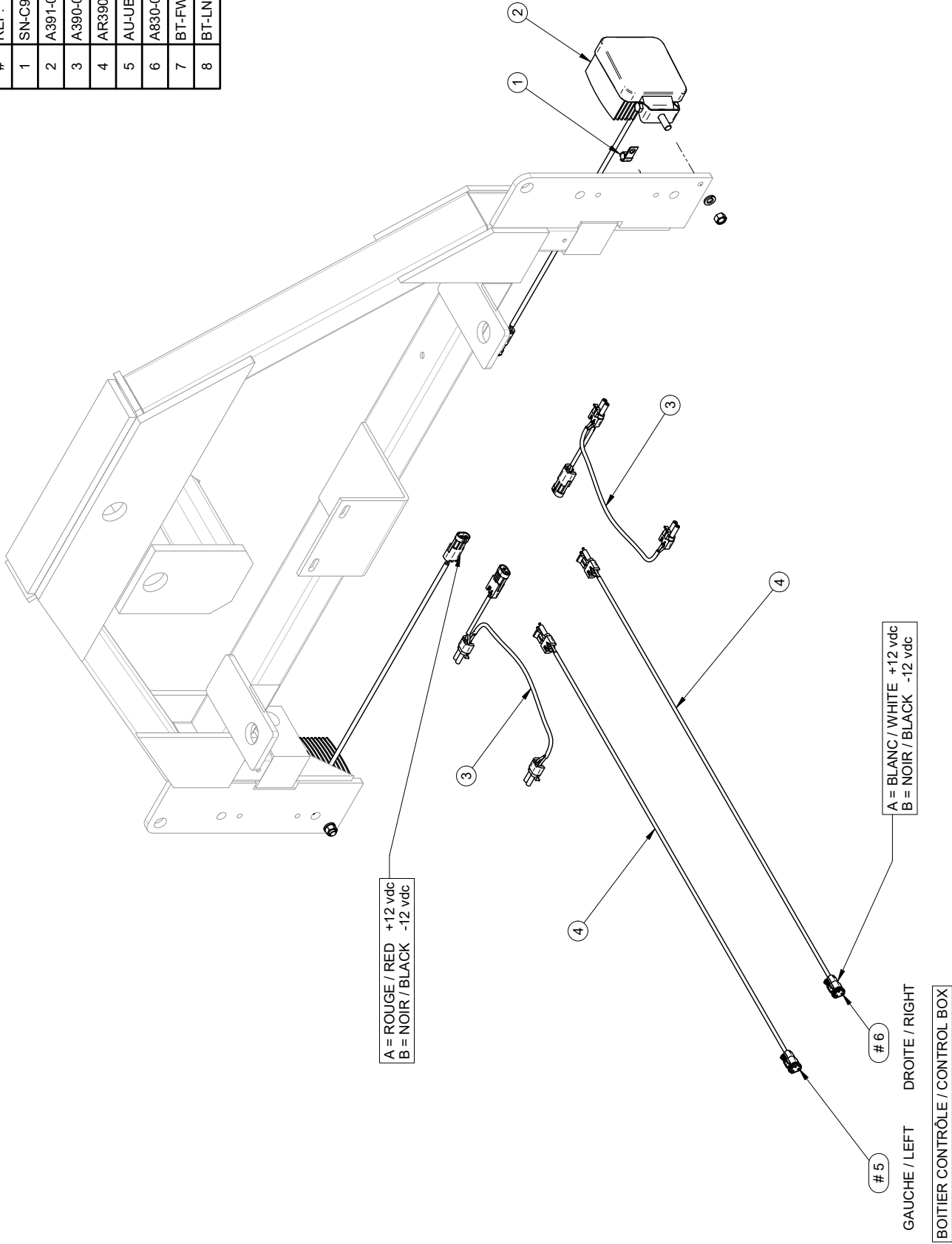


Rev	Description	Date	Approbation

1- LES VALEURS SONT EN POUCES SAUF SI SPECIFIÉ UNITS ARE IN INCHES UNLESS OTHERWISE SPECIFIED 2- TOLERANCES GÉNÉRALES Frac.: ± 1/16" X.X: ± 0.1" X.XX: ± 0.01" X.XXX: ± 0.005"	<b>MSG</b> M S G R E G G S O N	AVIS: l'information contenue a été préparée par et pour le compte de M S G R E G G S O N. Elle est réservée pour les droits de propriété, licence, communication, fabrication et/ou tous droits de reproduction. Révisé/Revised. This information was prepared by and is the property of M S G R E G G S O N, who reserves all patent, trademark and/or reproduction rights thereon.	
# FEUILLE / SHEET # AR830-0019	DATE CREATION 2022-08-09	CREATEUR / CREATOR trudelj	PAGE 1 of 1
DESCRIPTION Ensemble de 2 lumières de travail bleues pour Novation	REVISION PAR / BY trudelj	REVISION DATE 2022-09-09	REVISION 0
# DESSIN / DRAWING # AR830-0019	ECHELLE / SCALE 1:8		

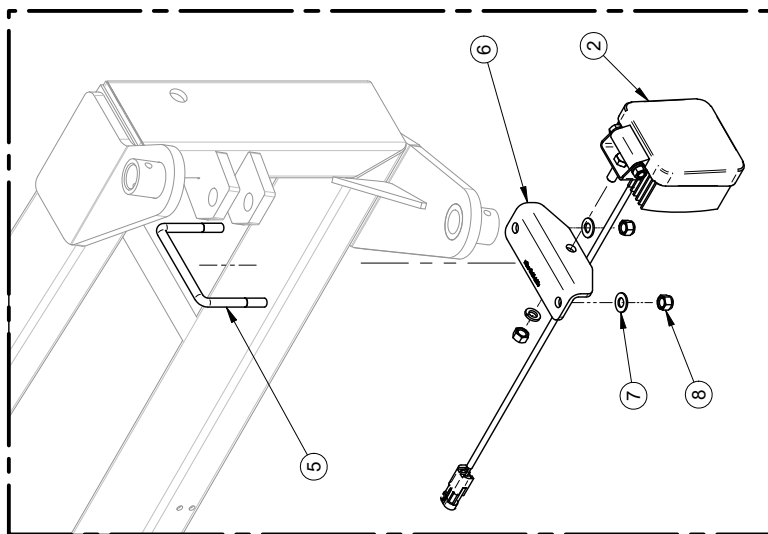
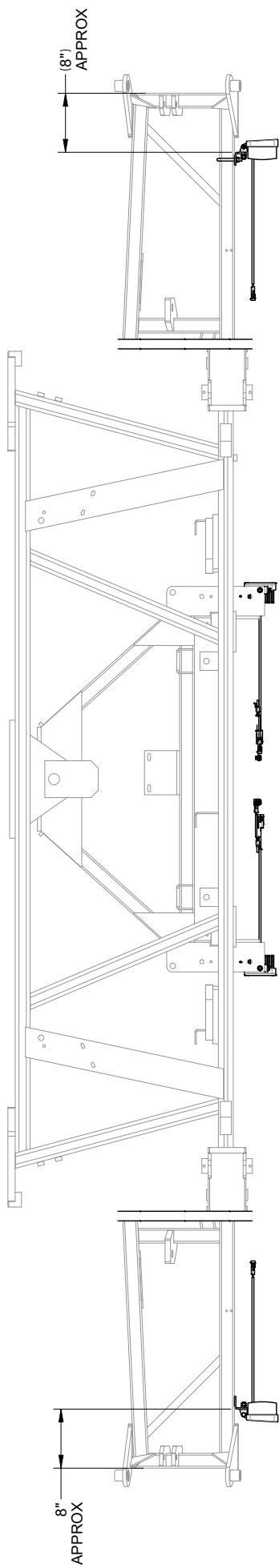
#	REF.	Q.
1	SN-C950PC	2
2	A391-0007	4
3	A390-0033	2
4	AR390-0101	2
5	AU-UB3843	2
6	A830-0019	2
7	BT-FW38	4
8	BT-LN38	4



Rev	Description	Date	Approbation

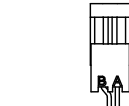
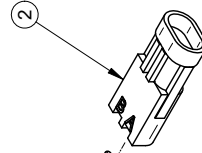
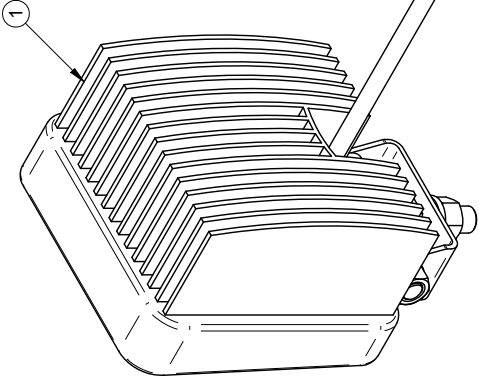
  

AVIS: l'information contenue a été vérifiée par un ingénieur qualifié de M.S. GREGGSON, et se réserve tous les droits de propriété, licence, communication, fabrication et tous droits de reproduction. Toute réimpression sans autorisation écrite de M.S. GREGGSON, qui détient le brevet de ce dessin, est formellement interdite. Toute réimpression sans autorisation écrite de M.S. GREGGSON, qui détient le brevet de ce dessin, est formellement interdite.	# FEUILLE / SHEET # AR830-0021	DATE CREATION 2022-08-09	CRÉATEUR / CREATOR trudelj	PAGE 1 of 2
DESCRIPTION Ensemble de 4 lumières de travail bleues pour Novation	#DESSIN / DRAWING # AR830-0021	REVISION PAR / BY trudelj	REVISION 1:8	REVISION 0



1- LES VALEURS SONT EN POUCES SAUF SI SPECIFIÉ UNITS ARE IN INCHES UNLESS OTHERWISE SPECIFIED 2- TOLERANCES GÉNÉRALES FRA.: ± 1/16" DEC.: ± 0.01" X.XX: ± 0.1" X.XXX: ± 0.005"		# FEUILLE / SHEET # AR830-0021-001	DATE CREATION 2022-08-09	CREATEUR / CREATOR trudelj	REVISION DATE 2022-09-09	PAGE 2 of 2
					REVISION PART / BY trudelj	REVISION ECHELLE / SCALE 1:1
DESCRIPTION Ensemble de 4 lumières de travail bleues pour Novation		#DESSIN / DRAWING # AR830-0021				
Rev	Description	Date	Approval			

#	REF.	Q.
1	AU-BLED27W	1
2	MT-11829F	1

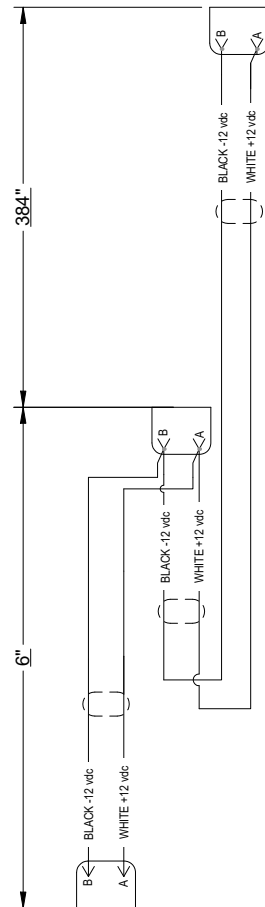
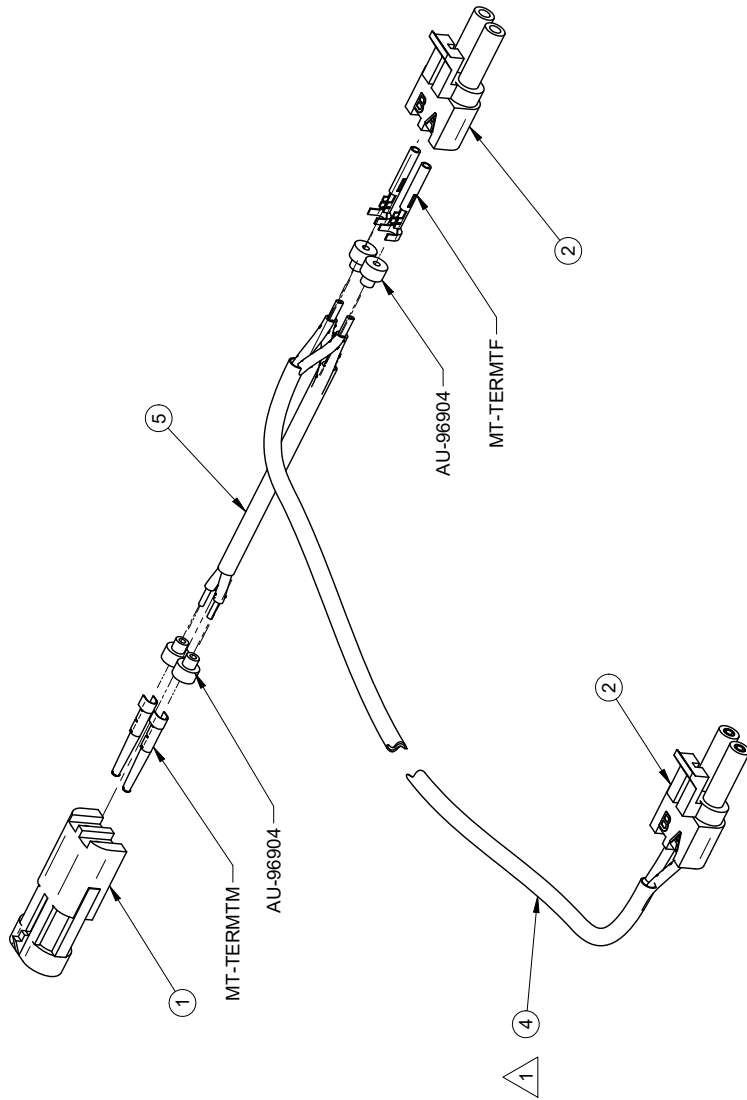


A - ROUGE/RED +12 vdc  
 B - NOIR/BLACK -12 vdc

AVIS: L'information ci-incluse a été préparée par le fabricant et n'est pas une garantie de performance. Les droits de propriété, licence, brevet, etc. sont réservés. Toute réimpression, reproduction, communication, utilisation ou tout autre droit de reproduction, sans la permission écrite de M.S. GREGGSON, est strictement interdite. M.S. GREGGSON, who reserves all patent and trademark rights in this drawing and/or reproduction.	# FEUILLE / SHEET #	A391-0007	DATE CREATION	2022-06-02	CREATEUR / CREATOR	trudelj	REVISION	0
	DESCRIPTION	Lumière de travail bleue avec connecteur		REVISION PART / BY	trudelj	ECHELLE / SCALE	1:2.67	
1- LES VALEURS SONT EN POUCES SAUF SI SPECIFIE UNITS ARE IN INCHES UNLESS SPECIFIED OTHERWISE 2- TOLERANCES GENERALES Frac.: ± 1/16" X.X: ± 0.01" X.XX: ± 0.1" X.XXX: ± 0.005"								
Rev	Description	Date	Approbation					



#	Ref.	Q.	"
1	MT-11829F	1	
2	MT-11829M	2	
4	BE-162PVC	1	384"
5	BE-162PVC	1	5"



1- LES VALEURS SONT EN  
POUCES SAUF SI SPECIFIÉ  
UNITS ARE IN INCHES  
UNLESS OTHERWISE SPECIFIED  
2- GENERAL TOLERANCES  
Fin.: ± 1/16"  
X.X: ± 0.01"  
X.XX: ± 0.01"  
X.XXX: ± 0.005"



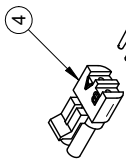
AVIS: l'information contenue a été  
fournie par le fabricant et n'est  
pas garantie par MSG GREGGSON.  
Les droits de propriété, licence,  
communication, fabrication et tous  
droits de reproduction, réservés. Tous  
les droits sont réservés à MSG GREGGSON.  
Who is prepared by and is the property of  
MSG GREGGSON. All rights reserved.  
Manufacturing and/or reproduction  
rights thereto.

# FEUILLE / SHEET #	DATE CREATION	CREATEUR / CREATOR	REVISION DATE	PAGE
A390-0033	2009-05-11	lanoleg	2022-08-09	1 of 1
DESCRIPTION	REVISION PAR / BY	ECHELLE / SCALE	REVISION	
Câble lumière de travail pour rampe principale	trudej	1:4		1
#DESSIN / DRAWING #				
A390-0033				

Rev	Description	Date	Approbation
Rev 1	longueur de 384" fait 276"	2022-08-09 [trudej]	

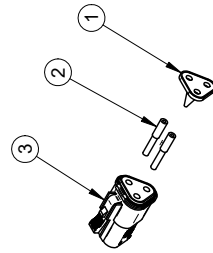
#	REF.	Q.	L"
5	BE-162PVC	1	72"

#	REF.	Q.
1	AU-AW3S	1
2	AU-255-978	2
3	AU-AT063S	1
4	MT-11829M	1



A = WHITE / BLANC  
B = BLACK / NOIR

5



A = WHITE / BLANC  
B = BLACK / NOIR

1- LES VALEURS SONT EN  
POUCES SAUF SI SPECIFIE  
UNITS ARE IN INCHES  
UNLESS OTHERWISE NOTED  
2- TOLERANCES GENERALES  
Frac.: ± 1/16"  
X.X: ± 0.01"  
X.XX: ± 0.01"  
X.XXX: ± 0.005"

AVIS: L'information ci-incluse a été  
fournie par le fabricant et n'est  
pas garantie. MS GREGGON n'est  
pas responsable des dommages  
matériels ou corporels résultant  
de l'utilisation de ce produit.  
MS GREGGON, who reserves all patent  
rights thereon.

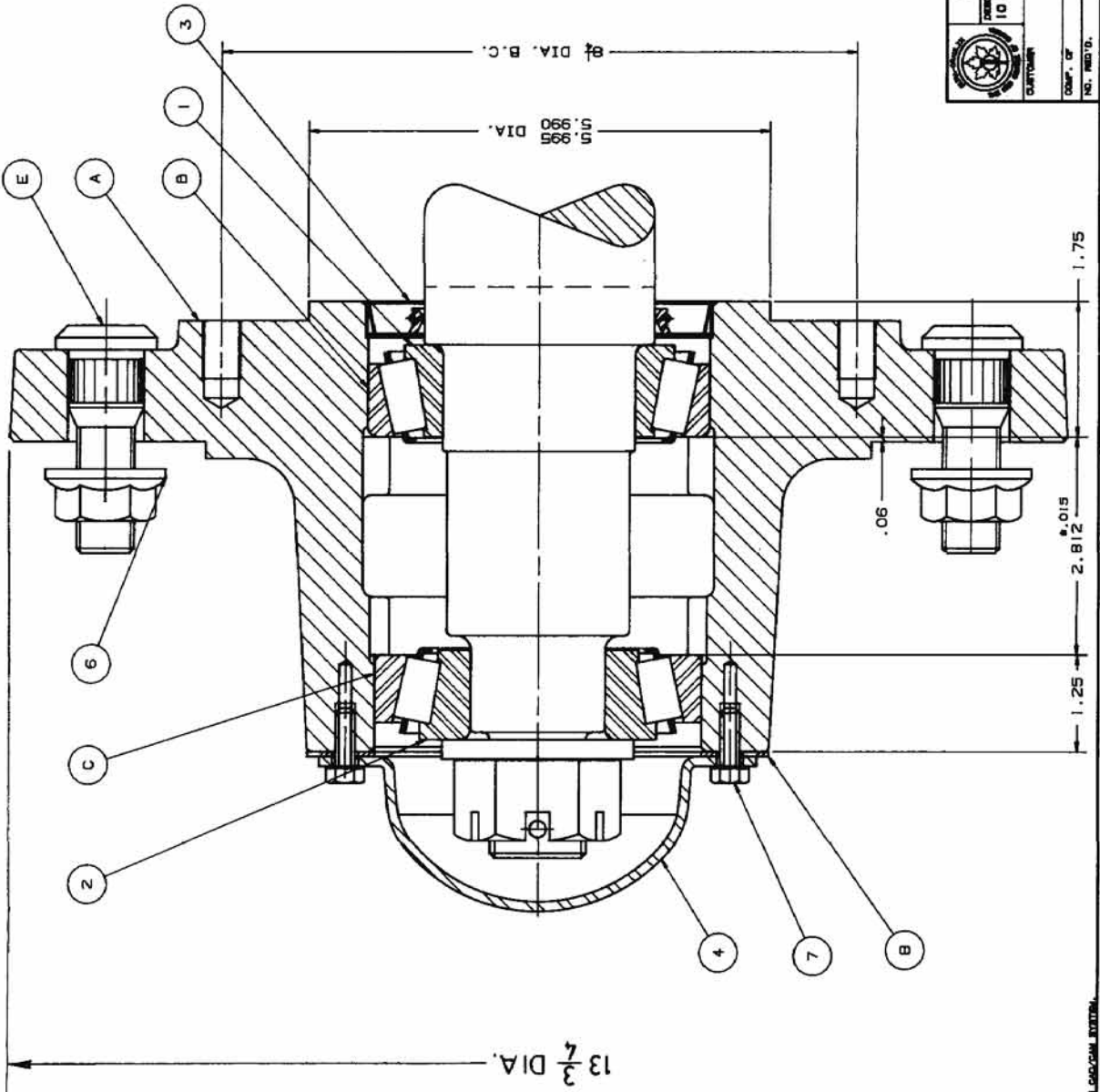


# FEUILLE / SHEET #  
AR390-0101  
DESCRIPTION  
Câble de branchement des lumières de travail bleues  
#DESSIN / DRAWING #  
AR390-0101

DATE CREATION	CREATEUR / CREATOR	REVISION DATE	PAGE
2022-06-07	trudellj	2022-09-09	1 of 1
REVISION	SCALE	REVISION	REVISION
trudellj	1:3.33	1	1

Rev	Description	Date	Approbation
Rev 1	Remplacer connecteur AU-AW2S par AU-AW3S	2022-09-09	trudellj

REV. NO.	DATE	REVISION	APP.



STYL.	PART NO.	DESCRIPTION	QTY.
B	SE49	RUBBER GASKET	1
7	WB53	HEX. BOLT	4
6	WB52	NUT	10
5	DC27	WHEEL BOLT	1
4	SE48	DUST CAP	1
3	SE48	SEAL	1
2	460	OUTER CONE	1
1	39585	INNER CONE	1
E	WB119Z	WHEEL STUD BOLT	10
D	453A	GREASE FITTING	1
C	39520	OUTER CUP	1
B	39520	INNER CUP	1
A	H-1010	HUB	1

**CANADIAN TOOL & DIE LTD.**  
 131 CHEVIER BLDG. WINNIPEG, MAN. CANADA

DESCRIPTION: 10 BOLT, 1 1/2 B.C. HUB ASS'Y.  
 SCALE: FULL

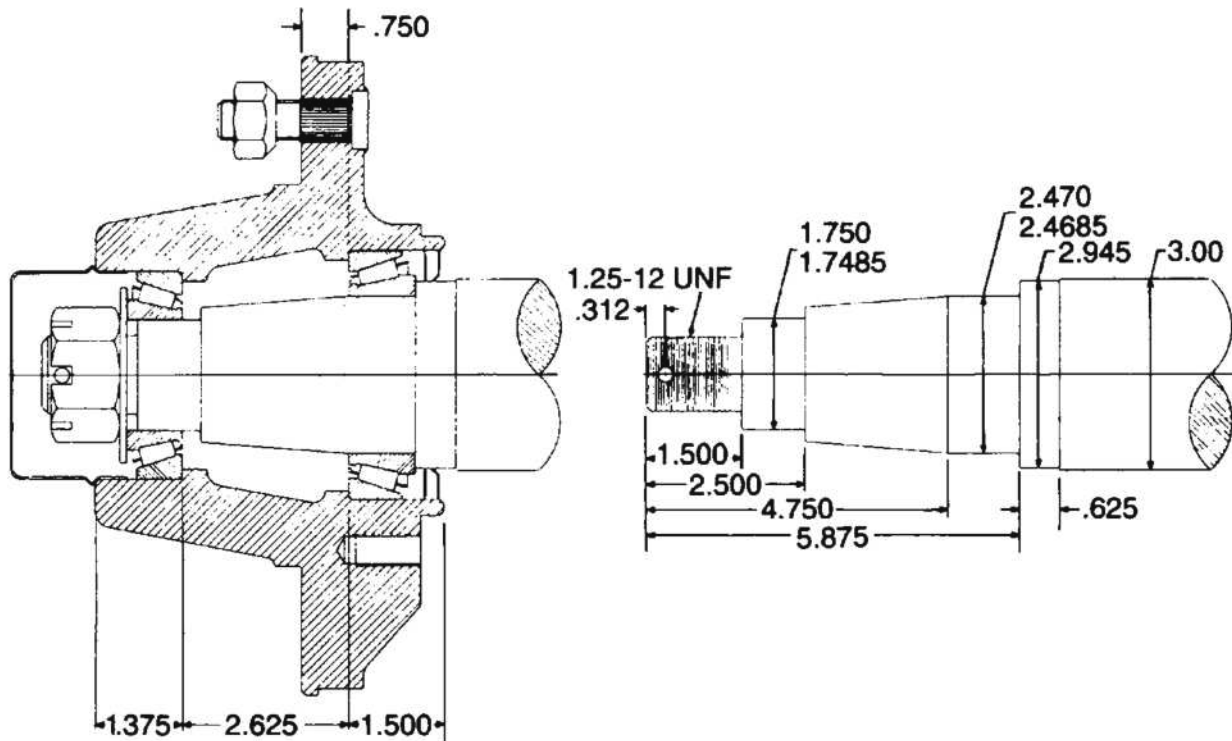
DATE: 8/7/10/18

DESIGNED BY: M.D.N.  
 CHECKED BY: M.D.N.  
 APPROVED BY: M.D.N.  
 DATE: 8/7/10/18

CUSTOMER: NO. REQ'D.  
 COMP. OF: PART NO.  
 NO. REQ'D.: HA1010GREGSON-10

8 trous, 8" Cercle de boulonnage, 6" Trou-Guide\*

8 bolt, 8" Bolt Circle, 6" Pilot\*



**MOYEURS ET COMPOSANTES**

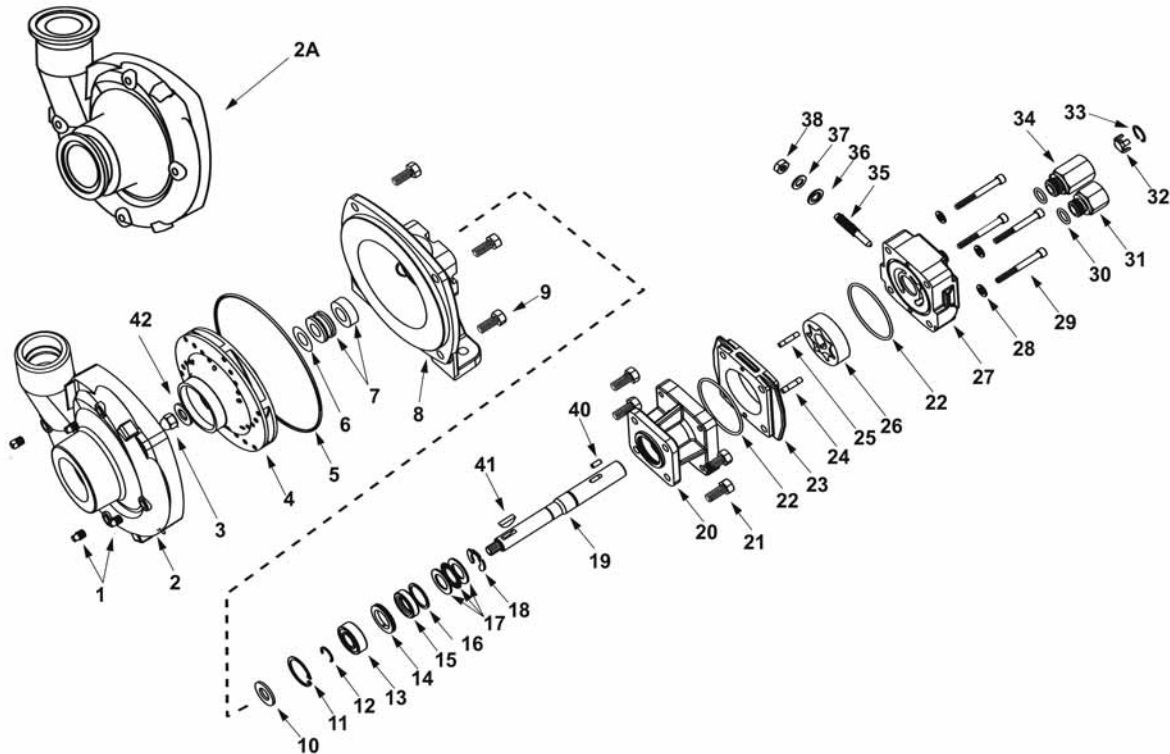
**HUB AND COMPONENT PARTS**

No. Moyeu Complet Complet Hub Order No.	No. Coussinet / Bearing Ordering No.						No. Composantes / Parts Ordering No.		
	Cuvette Intérieure Inner Cup	Cuvette Extérieure Outer Cup	Intérieur Inner		Extérieur Outer		Bouchon Anti-Poussière Dust Cap	Écrou de roue 5/8 5/8 Wheel Bolt	Joint à Graisser Grease Seal
			Cône/Cone	Calibre/Bore	Cône/Cone	Calibre/Bore			
10000	28921	4T-25520	28995	2.470	4T-25581	1.750	D-10000	5/8x2-1/8	29273

**FUSÉES ET COMPOSANTES**

**SPINDLE AND COMPONENT PARTS**

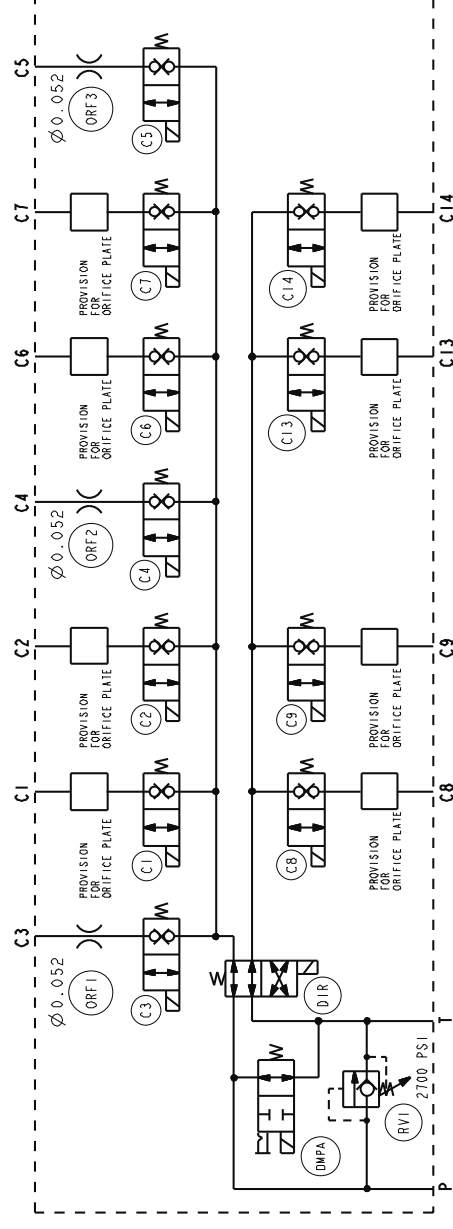
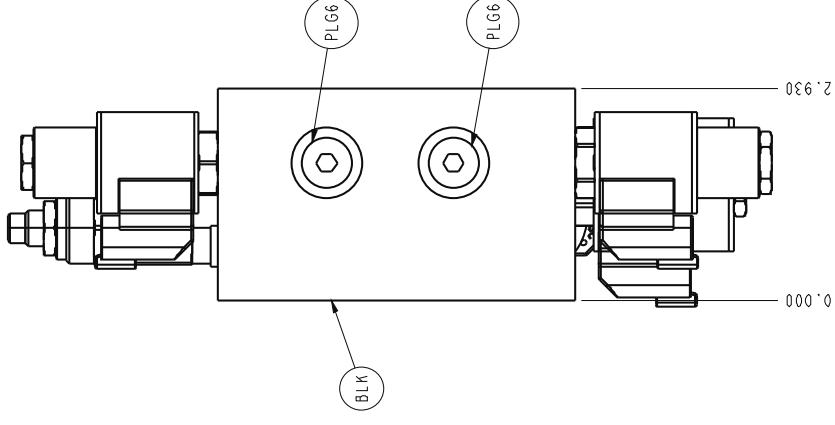
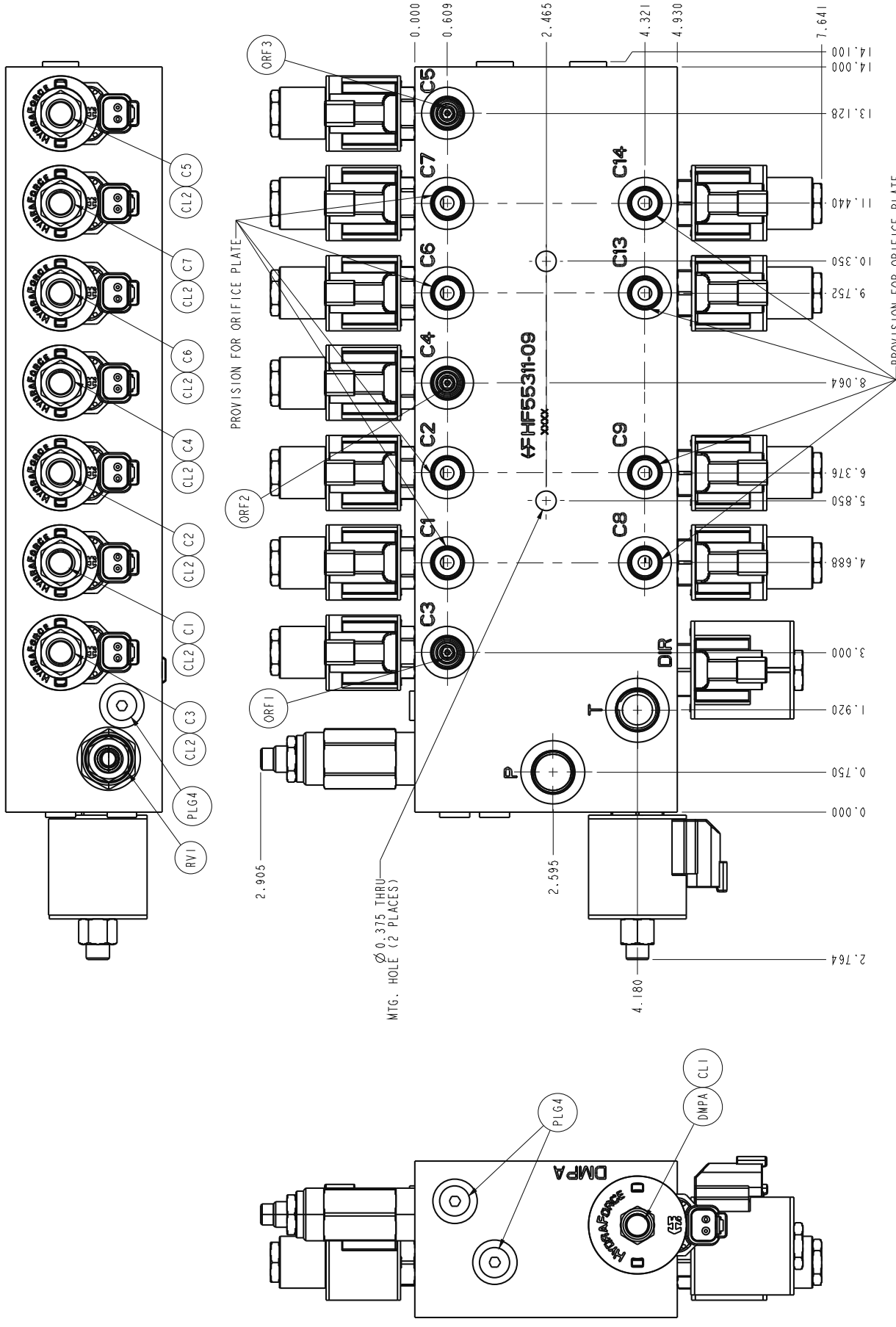
No. Fusée Spindle No.	Diamètre Fusée Spindle Diameter	Boulon Nut	Rondelle Washer	Goupille Cotter Pin	Capacité Lbs Capacity Lbs	Capacité de serrage maximum des écrous de roue : 150 lb Bolt maximum torque : 150 lb
10000	3.00	SF-12512	EM125-10000	416-250	10000	



REF	N°	DESCRIPTION	Q	REF	N°	DESCRIPTION	Q
1	JB-24060007	Drain/Vent Plug	4	23	JB-07022500C1	Gerotor Housing (HM3C Model) 1" wide	1
2	JB-01549200C1	Pump Casing (Volute) (Includes a stainless steel wear ring)	1	23	JB-07042500C1	Gerotor Housing (HM5C Model) 5/8" wide	1
2A	JB-01579200C	Pump Casing (Universal Flange)	1	24	JB-16000052	Dowel Pin (HM3C Models)	1
3	JB-22530002	Impeller Nut	1	24	JB-16000044	Dowel Pin (HM1C and HM5C Models)	1
4	JB-04019200P2	Impeller	1	25	JB-16000068	Dowel Pin (HM3C Model)	1
5	JB-17200083	O-ring	1	25	JB-16000037	Dowel Pin (HM1C and HM5C Models)	1
6	JB-17000100	Rubber Gasket	1	26	JB-39000022	Gerotor (HM1C Model)	1
7	JB-21200009	Mechanical Seal (Viton)	1	26	JB-39000024	Gerotor (HM3C Model)	1
7	JB-34300589	Mechanical Seal (Silicon Carbide) (Optional)	1	26	JB-39000048	Gerotor (HM5C Model)	1
8	JB-07509300C	Mounting Flange	1	27	JB-02512500C2	Motor End Plate (Includes Main Bearing)	1
9	JB-22100020	Hex Head Cap Screw	4	28	JB-22700039	Washer	4
10	JB-14100056	Slinger Ring	1	29	JB-22200044	Cap Screw (HM3C)	4
11	JB-18200013	Retaining Ring	1	29	JB-22200021	Cap Screw (HM1C)	4
12	JB-18100014	Snap Ring	1	29	JB-22200032	Cap Screw (HM5C)	4
13	JB-20000010	Ball Bearing	1	30	JB-17200108	O-ring	2
14	JB-14100073	Spacer	1	31	JB-33600021	Pressure Port Adapter	1
15	JB-21040005	Shaft Seal	1	32	JB-32600068	Poppet	1
16	JB-14100074	Seal Spacer	1	33	JB-18200038	Retaining Ring	1
17	JB-20290014	Thrust Bearing Assembly - Consists of: (1) Thrust Bearing & (2) Thrust Brg. Races	1	34	JB-33200049	Tank Port Adapter	1
18	JB-18100026	Snap Ring	1	35	JB-32200029	Bypass Adjusting Screw	1
19	JB-05102500	Shaft (HM3C Model) 7-1/2" long	1	36	JB-17000047	Gasket	1
19	JB-05112501	Shaft (HM1C & HM5C Models) 7" long	1	37	JB-22700027	Washer	1
20	JB-01512500C	Motor Body (Includes Main Bearing)	1	38	JB-22500038	Lock Nut	1
21	JB-22100005	Hex Head Cap Screw	4	40	JB-16100055	Roll Pin (HM3C Models)	1
22	JB-17200110	O-ring	2	40	JB-16100031	Roll Pin (HM1C and HM5C Models)	1
23	JB-07002500C1	Gerotor Housing (HM1C Model) 1/2" wide	1	41	JB-16100012	Woodruff Key	1
				42	JB-22700071	Washer	1



REF	QTY	No. DE PIÈCE	DESCRIPTION (FR)	DESCRIPTION (ANG)
1	1	JB-33710039R	Éjecteur	Eductor
2	1	JB-PV1/2F1/2M-MA	Nettoyeur à contenant ProClean	ProClean container rinse
3	1	JB-PC1/2F-36075	Buse de rinçage de contenant ProClean	ProClean container rinse nozzle
4	1	JB-72505000	Valve réservoir	Tank valve
5	1	JB-72505002	Valve réservoir	UF valve
6	1	JB-TL160006	Ensemble couvercle	Lid kit
7	1	JB-33500180	Filtere	Strainer
8	1	JB-17000253	Rondelle	Grommet
9	1	JB-24040413	Raccord cannelé	Hose barb fitting
10	3	JB-24040414	Raccord coudé (1/2")	Elbow fitting (1/2")
11	1	JB-33050113	Valve à deux voies (1/2")	Two way valve (1/2")
12	1	JB-24040386	Raccord	Fitting
13	1	JB-24040415	Raccord en «T» (1/2")	Tee fitting (1/2")
14	1	JB-15100128	Anneau de support	Mounting ring
15	2	BT-M625	Boulon hexagonal M6 x 1 x 25	Hexagonal bolt M6 x 1 x 25
16	2	BT-M680	Boulon hexagonal M6 x 1 x 80	Hexagonal bolt M6 x 1 x 80
17	1	JB-15100127	Support	Bracket
NS	2	AU-140V	Joint d'étanchéité (1X) JB-72505002 et (1X) JB-7250500	O-Ring for (1X) JB-72505002 & (1X) JB-7250500
NS	2	AU-234V	Joint d'étanchéité (1X) JB-72505002 et (1X) JB-7250500	O-Ring for (1X) JB-72505002 & (1X) JB-7250500
NS	2	JB-65VBS011B	Joint d'étanchéité (2X) JB-PV1/2F1/2M-MA	O-Ring for (2X) JB-PV1/2F1/2M-MA



ITEM	QTY	MODEL NUMBER / DESC.
C1, ..., C9, C13 & C14	11	SV08-28-0-N-00
ORF1, ORF2, ORF3	3	ORIFICE PLUG 6112052
DMPA	1	SV10-25M-0-N-00
DIR	1	SV10-40-0-N-00
RV1	1	RV10-28A-0-N-35/27
PLG6	2	PORT PLUG 6103006
PLG4	3	PORT PLUG 6103004
CL1	2	COIL 4304110
CL2	11	COIL 4304010
NOT SHOWN	5	PLUG 6108080
BLK	1	BLOCK 7600020

**PARTS LIST**

THE SERIES E SOLENOID COILS USED IN THIS APPLICATION ARE WATERPROOFED AND THERMAL SHOCK RESISTANT EXCEEDING 1F68 AS WELL AS 1F67, OR 1F69K (EN60529), DEPENDING ON THE TERMINATION USED. CONSULT FACTORY FOR ADDITIONAL INFORMATION ON CHEMICAL AND OPERATING SHOCK RESISTANCE.

PORTING:  
 "P" & "T" ARE SAE 08  
 ALL OTHER PORTS ARE SAE 06  
 MANIFOLD FINISH: BLACK ANODIZE

THIRD ANGLE PROJECTION  
 SCALE: 3:4  
 THIS INFORMATION HEREON IS THE PROPERTY OF HYDRAFORCE, INC. AND IS LOANED SUBJECT TO RETURN UPON DEMAND. IT IS NOT TO BE REPRODUCED OR TRANSMITTED IN ANY MANNER WITHOUT THE WRITTEN CONSENT OF HYDRAFORCE.

HYDRAFORCE  
 COMBINATION VALVE 5956766

REV 120043  
 ECN 1  
 OF 1  
 SHEET 1 OF 1  
 DRAWING NUMBER HF55311-09  
 DATE 03/02/11

#MSG: AU-302522MCRI1



## Type VPR/3/ET flow control pressure compensated valves

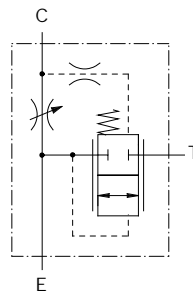
- 3 ways

Technical specifications and diagrams are measured with mineral oil of 46 cSt viscosity at 40°C (104°F) temperature.

		VPR/3/ET 38	VPR/3/ET 12	VPR/3/ET 34	VPR/3/ET 100	VPR/3/ET 114
Max. inlet flow	Line E	50 l/min (13.2 US gpm)	90 l/min (23.8 US gpm)	150 l/min (39.6 US gpm)	240 l/min (63.4 US gpm)	350 l/min (92.5 US gpm)
Max. regulated flow	Line C	30 l/min (7.9 US gpm)	50 l/min (13.2 US gpm)	90 l/min (23.8 US gpm)	150 l/min (39.6 US gpm)	250 l/min (66 US gpm)
Max. regulated flow "SB"		15 l/min (4.0 US gpm)	25 l/min (6.6 US gpm)	45 l/min (11.9 US gpm)	75 l/min (19.8 US gpm)	125 l/min (33 US gpm)
Max. pressure		Aluminium body = 210 bar (3050 psi) Steel body = 350 bar (5100 psi)				
Fluid		mineral based oil				
Viscosity		from 10 to 200 cSt				
Max. level of contamination		18/16/13 ISO4406				
Fluid temperature		with NBR seals from -20°C (-4°F) to 80°C (176°F)				
Environmental temperature for working conditions		from -40°C (-40°F) to 100°C (212°F)				
Weight	aluminium	1.07 kg (2.36 lb)	1.02 kg (2.25 lb)	2.22 kg (4.89 lb)	4.06 kg (8.95 lb)	4.49 kg (20.94 lb)
	steel	2.48 kg (5.47 lb)	2.43 kg (5.36 lb)	4.42 kg (9.74 lb)	8.49 kg (18.72 lb)	9.65 kg (21.27 lb)

NOTE - For different conditions, please contact Walvoil Sales Dpt.

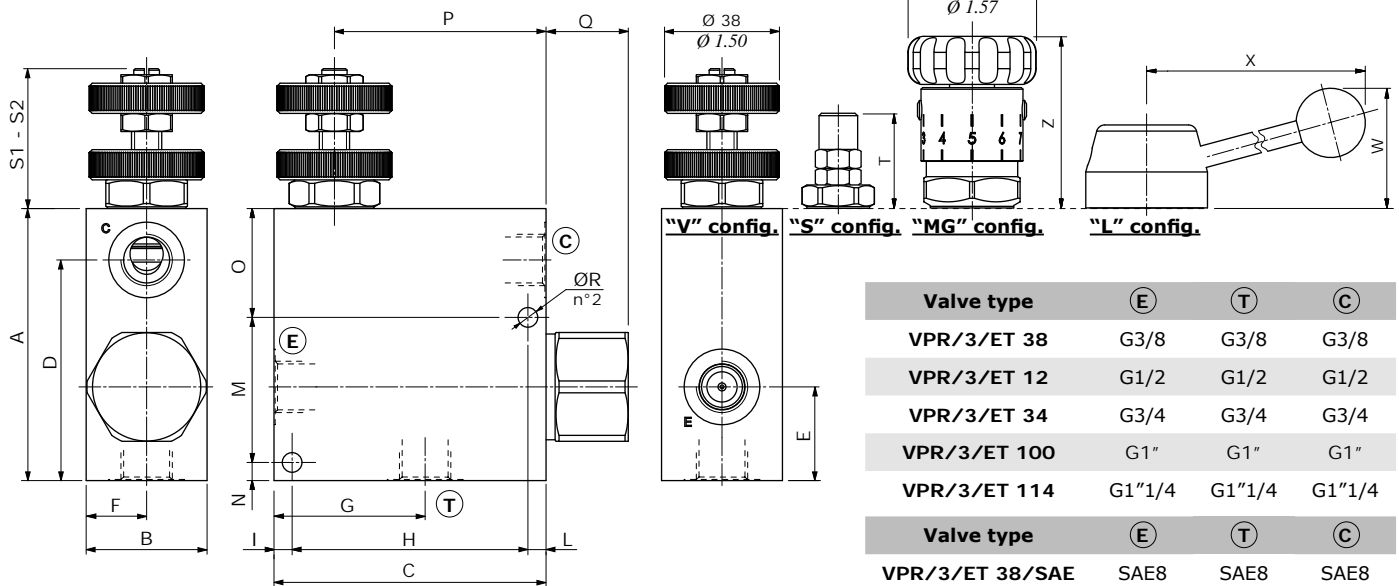
\* "SB" execution (sensibilized adjustment)





### Dimensions

#### VPR/3/ET 38 - VPR/3/ET 12 - VPR/3/ET 34

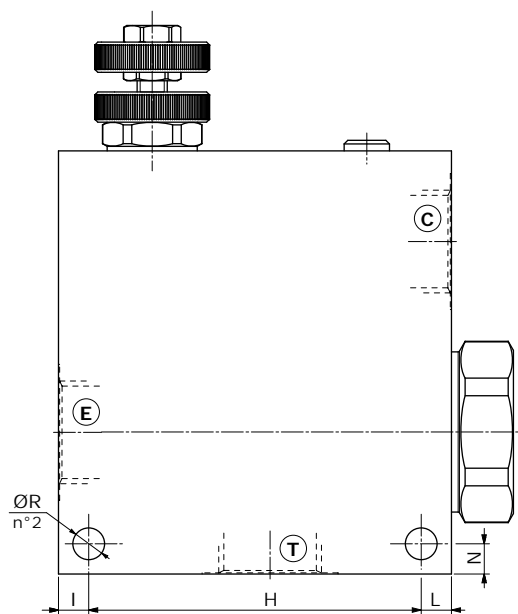


Valve type	Ⓔ	Ⓓ	Ⓒ
VPR/3/ET 38	G3/8	G3/8	G3/8
VPR/3/ET 12	G1/2	G1/2	G1/2
VPR/3/ET 34	G3/4	G3/4	G3/4
VPR/3/ET 100	G1"	G1"	G1"
VPR/3/ET 114	G1"1/4	G1"1/4	G1"1/4

Valve type	Ⓔ	Ⓓ	Ⓒ
VPR/3/ET 38/SAE	SAE8	SAE8	SAE8
VPR/3/ET 12/SAE	SAE10	SAE10	SAE10
VPR/3/ET 34/SAE	SAE12	SAE12	SAE12
VPR/3/ET 100/SAE	SAE16	SAE16	SAE16
VPR/3/ET 114/SAE	SAE20	SAE20	SAE20

#### VPR/3/ET 100 - VPR/3/ET 114



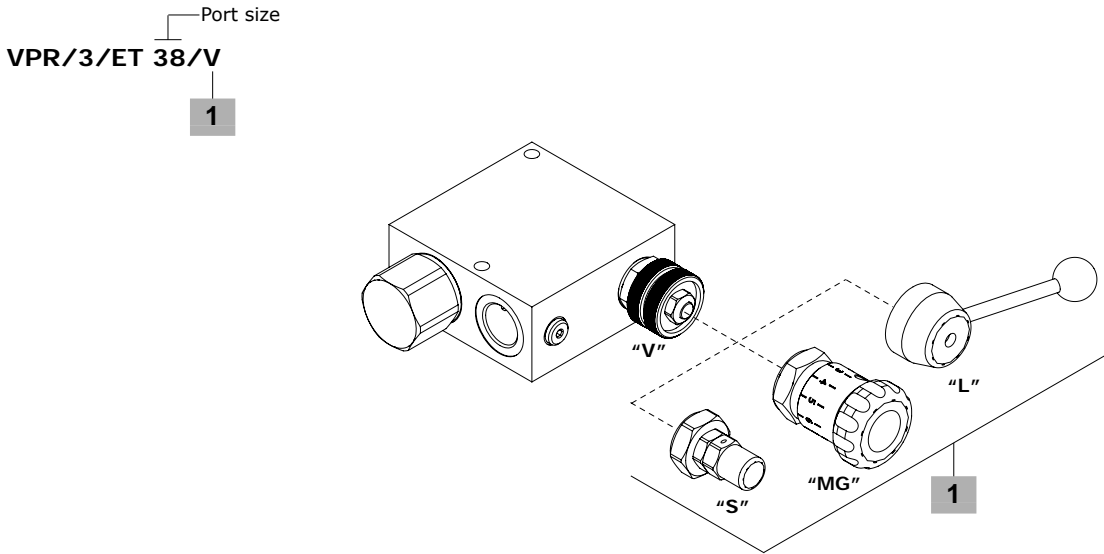
Dimensions are in mm-in

Valve type	A	B	C	D	E	F
VPR/3/ET 38	90-3.54	40-1.57	90-3.54	73-2.87	31-1.22	20-0.78
VPR/3/ET 38/SAE	90-3.54	40-1.57	90-3.54	73-2.87	31-1.22	20-0.78
VPR/3/ET 12	90-3.54	40-1.57	90-3.54	73-2.87	31-1.22	20-0.78
VPR/3/ET 12/SAE	90-3.54	40-1.57	90-3.54	73-2.87	31-1.22	20-0.78
VPR/3/ET 34	110-0.31	50-1.97	110-4.33	85-3.35	35-1.38	25-0.98
VPR/3/ET 34/SAE	110-0.31	50-1.97	110-4.33	85-3.35	35-1.38	25-0.98
VPR/3/ET 100	140-5.51	Alum: 70-2.75 Steel: 65-2.56	130-5.11	110-4.33	47-1.85	Alum: 35-1.38 Steel: 32.5-1.38
VPR/3/ET 100/SAE	140-5.51	Alum: 70-2.75 Steel: 65-2.56	130-5.11	110-4.33	47-1.85	Alum: 35-1.38 Steel: 32.5-1.38
VPR/3/ET 114	165-6.5	Alum: 70-2.75 Steel: 65-2.56	130-5.11	135-5.31	65-2.56	Alum: 35-1.38 Steel: 32.5-1.38
VPR/3/ET 114/SAE	165-6.5	Alum: 70-2.75 Steel: 65-2.56	130-5.11	135-5.31	65-2.56	Alum: 35-1.38 Steel: 32.5-1.38

Valve type	G	H	I - L	M	N	O	P
VPR/3/ET 38	47.5-1.87	78-3.07	6-0.24	48-1.89	6-0.236	36-1.42	70-2.75
VPR/3/ET 38/SAE	47.5-1.87	78-3.07	6-0.24	48-1.89	6-0.236	36-1.42	70-2.75
VPR/3/ET 12	47.5-1.87	78-3.07	6-0.24	48-1.89	6-0.236	36-1.42	70-2.75
VPR/3/ET 12/SAE	47.5-1.87	78-3.07	6-0.24	48-1.89	6-0.236	36-1.42	70-2.75
VPR/3/ET 34	66-2.60	94-3.70	8-0.31	55.5-2.18	8-0.315	46.5-1.83	82-3.23
VPR/3/ET 34/SAE	66-2.60	94-3.70	8-0.31	55.5-2.18	8-0.315	46.5-1.83	82-3.23
VPR/3/ET 100	70-2.75	110-4.33	10-0.39	-	10-0.394	-	99-3.90
VPR/3/ET 100/SAE	70-2.75	110-4.33	10-0.39	-	10-0.394	-	99-3.90
VPR/3/ET 114	35-1.38	110-4.33	10-0.39	-	10-0.394	-	99-3.90
VPR/3/ET 114/SAE	35-1.38	110-4.33	10-0.39	-	10-0.394	-	99-3.90

Valve type	Q	ØR	S1	S2*	T	W	X	Z
VPR/3/ET 38	27.2-1.07	6.5-0.25	46.3-1.82	52.6-2.07	38.5-1.51	47.6-1.87	101.3-3.99	53.3-2.10
VPR/3/ET 38/SAE	27.2-1.07	6.5-0.25	46.3-1.82	52.6-2.07	38.5-1.51	47.6-1.87	101.3-3.99	53.3-2.10
VPR/3/ET 12	27.2-1.07	6.5-0.25	46.3-1.82	53.1-2.09	38.5-1.51	47.6-1.87	101.3-3.99	53.3-2.10
VPR/3/ET 12/SAE	27.2-1.07	6.5-0.25	46.3-1.82	53.1-2.09	38.5-1.51	47.6-1.87	101.3-3.99	53.3-2.10
VPR/3/ET 34	34.5-1.36	8.5-0.33	41.5-1.73	50.5-1.99	38.5-1.51	50.1-1.97	103.6-4.08	56.5-2.22
VPR/3/ET 34/SAE	34.5-1.36	8.5-0.33	41.5-1.73	50.5-1.99	38.5-1.51	50.1-1.97	103.6-4.08	56.5-2.22
VPR/3/ET 100	20.5-0.81	10.5-0.41	41.5-1.73	50.5-1.99	38.5-1.51	50.1-1.97	103.6-4.08	56.5-2.22
VPR/3/ET 100/SAE	20.5-0.81	10.5-0.41	41.5-1.73	50.5-1.99	38.5-1.51	50.1-1.97	103.6-4.08	56.5-2.22
VPR/3/ET 114	20.5-0.81	10.5-0.41	52-2.05	-	41.5-1.63	50.5-1.99	107.3-4.22	56.5-2.22
VPR/3/ET 114/SAE	20.5-0.81	10.5-0.41	52-2.05	-	41.5-1.63	50.5-1.99	107.3-4.22	56.5-2.22

**Ordering codes and description composition**



**VPR/3/ET complete valves**

**Adjustment kit type "V" (handwheel)**

TYPE	CODE	DESCRIPTION
VPR/3/ET 38/V	1620021100	Aluminium body, 3/8 ports
VPR/3/ET 12/V	1620031100	Aluminium body, 1/2 ports
VPR/3/ET 34/V	1620041100	Aluminium body, 3/4 ports
VPR/3/ET 100/V	1620051100	Aluminium body, 1" ports
VPR/3/ET 114/V	1620061100	Aluminium body, 1" 1/4 ports
VPR/3/ET 38/V/ac	1620022100	Steel body, 3/8 ports
VPR/3/ET 12/V/ac	1620032100	Steel body, 1/2 ports
VPR/3/ET 34/V/ac	1620042100	Steel body, 3/4 ports
VPR/3/ET 100/V/ac	1620052101	Steel body, 1" ports
VPR/3/ET 114/V/ac	1620062101	Steel body, 1" 1/4 ports
VPR/3/ET 38/V/SAE	1620021200	Aluminium body, SAE8 ports
VPR/3/ET 12/V/SAE	1620031200	Aluminium body, SAE10 ports
VPR/3/ET 34/V/SAE	1620041200	Aluminium body, SAE12 ports
VPR/3/ET 100/V/SAE	1620051200	Aluminium body, SAE16 ports
VPR/3/ET 114/V/SAE	1620061200	Aluminium body, SAE20 ports

**Adjustment kit type "MG" (handknob)**

VPR/3/ET 38/MG	1620021101	Aluminium body, 3/8 ports
VPR/3/ET 12/MG	1620031101	Aluminium body, 1/2 ports
VPR/3/ET 34/MG	1620041101	Aluminium body, 3/4 ports
VPR/3/ET 100/MG	1620051101	Aluminium body, 1" ports
VPR/3/ET 114/MG	1620061101	Aluminium body, 1" 1/4 ports

**Adjustment kit type "L" (lever)**

VPR/3/ET 38/L	1620021102	Aluminium body, 3/8 ports
VPR/3/ET 12/L	1620031102	Aluminium body, 1/2 ports
VPR/3/ET 34/L	1620041102	Aluminium body, 3/4 ports
VPR/3/ET 100/L	1620051102	Aluminium body, 1" ports
VPR/3/ET 114/L	1620061102	Aluminium body, 1" 1/4 ports
VPR/3/ET 38/L/SAE	1620021201	Aluminium body, SAE8 ports
VPR/3/ET 34/L/SAE	1620042200	Aluminium body, SAE12 ports

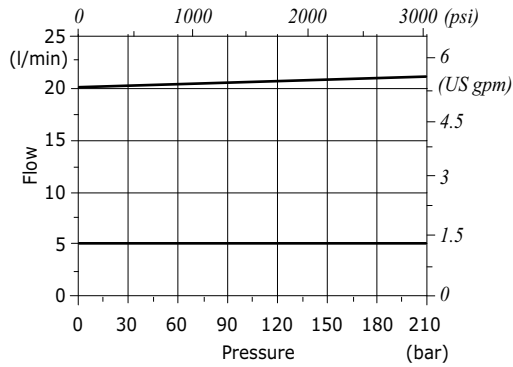
For other steel body configurations, SAE thread and configurations with FPM (Viton) seals, please contact our Sales Dpt.

**1 Adjustment kit**

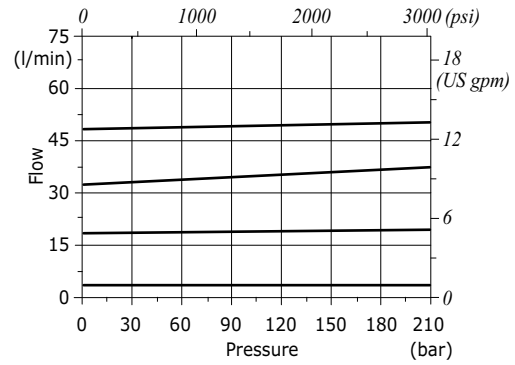
TYPE	CODE	DESCRIPTION
<b>For VPR/3/ET 38 valve</b>		
V.SB	5KT6200200	"V" handwheel type in "SB" configuration (sensibilized adjustment)
V	5KT6130200	"V" handwheel type
MG	5KT6200202	"MG" handknob type
S	5KT6200211	"S" screw type
<b>For VPR/3/ET 12 valve</b>		
V.SB	5KT6130301	"V" handwheel type in "SB" configuration (sensibilized adjustment)
V	5KT6130200	"V" handwheel type
MG	5KT6200202	"MG" handknob type
S	5KT6200211	"S" screw type
<b>For VPR/3/ET 34 and VPR/2/ET 100 valves</b>		
V	5KT6130401	"V" handwheel type
MG	5KT6200400	"MG" handknob type
S	5KT6130404	"S" screw type
V.SB	5KT6130402	"V" handwheel type in "SB" configuration (sensibilized adjustment)
<b>For VPR/3/ET 114 valve</b>		
V	5KT6340603	"V" handwheel type
MG	5KT6200605	"MG" handknob type
S	5KT6200604	"S" screw type

### Rating diagrams

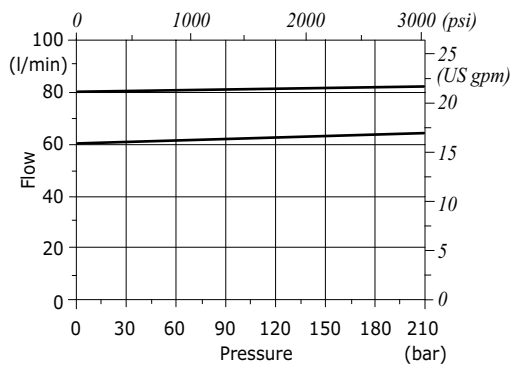
**VPR/3/ET 38 compensation diagram E-> C**



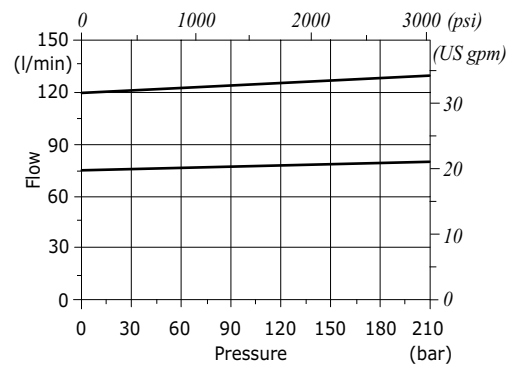
**VPR/3/ET 12 compensation diagram E-> C**



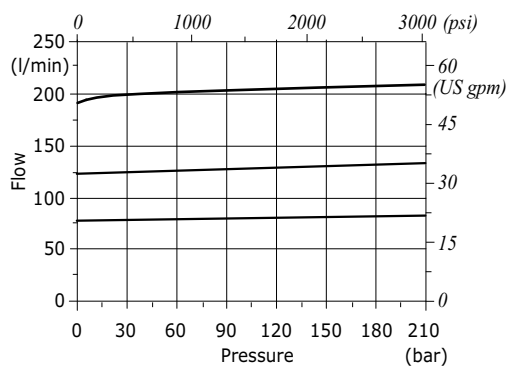
**VPR/3/ET 34 compensation diagram E-> C**

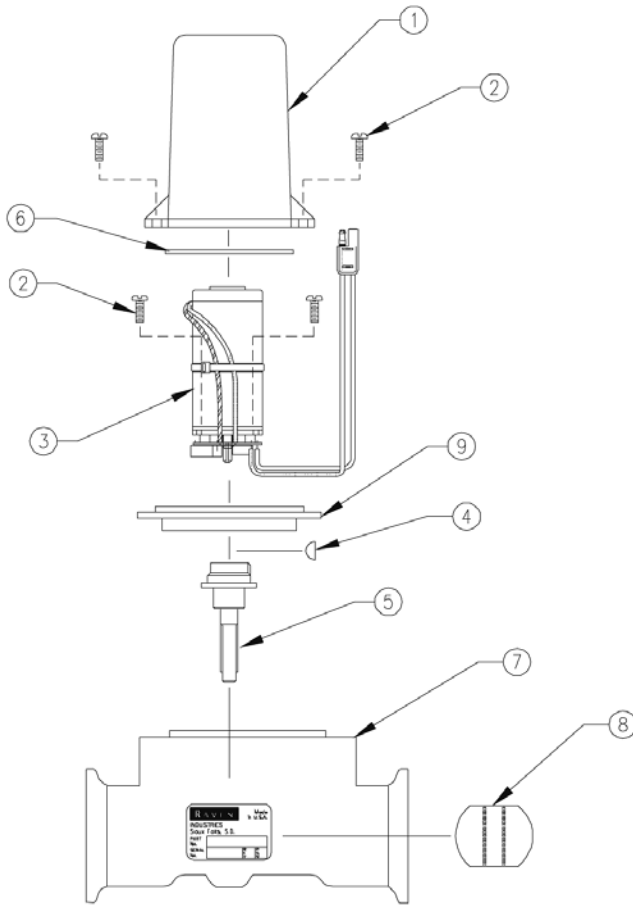


**VPR/3/ET 100 compensation diagram E-> C**



**VPR/3/ET 114 compensation diagram E-> C**





*When servicing Valve :*

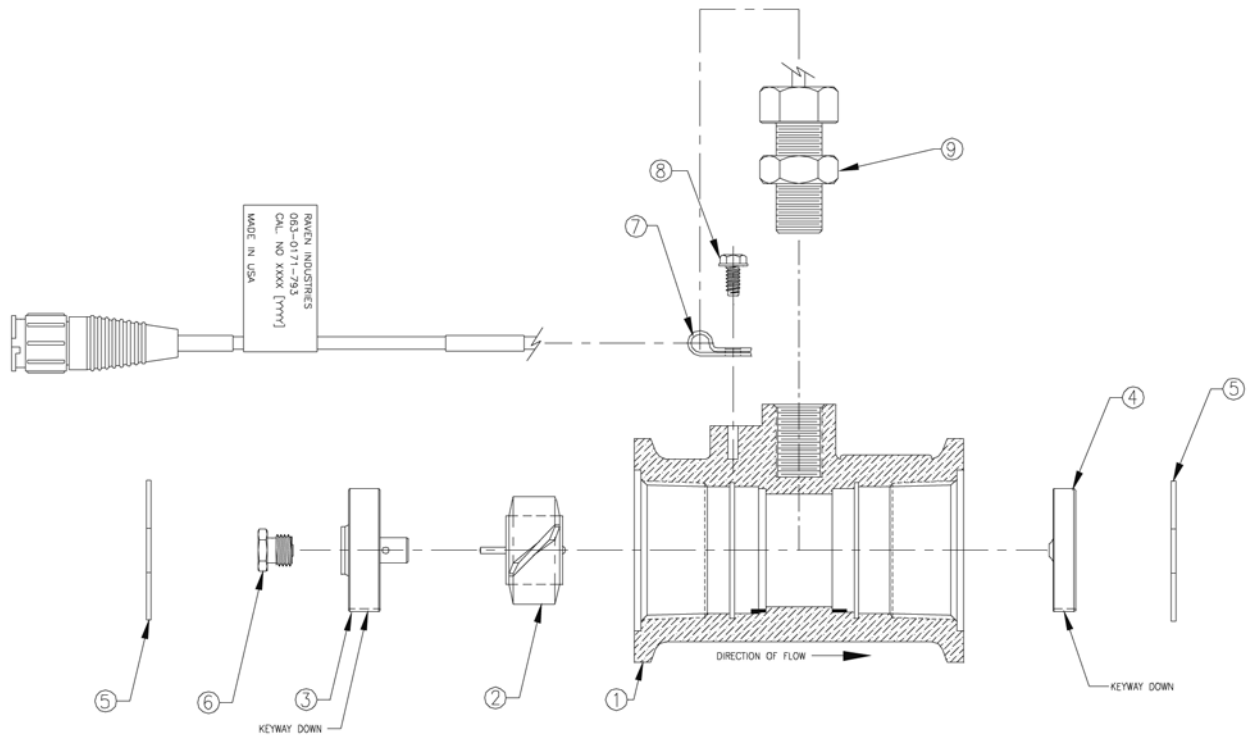
*Replace valve body with iso-body kit (item 10) if valve has been leaking internally.*

*Replace motor assembly if the motor will not run.*

*Before reassembling valve, remove the coupler shaft from the valve body. Apply Loctite (item 12) to coupler shaft and woodruff key (tem 4) onto the motor shaft. Plug motor into the valve connector coming from Sprayer Control Console. Check that the motor rotates in both directions. Motor must stop when coupler shaft CAM releases printed circuit board button.*

*When reassembling valve, grease both sealing surfaces of coupler shaft. Insert coupler shaft into iso-flange and be sure seal properly seats on shaft. Install motor on valve body and apply silicon sealant to mounting holes. Reassemble remaining items as shown in parts diagram.*

REF N°	DESCRIPTION
1	RA-1060159407 Valve Cover
2	RA-3210000256 #6-32 X3/4' Lg. Screw
3	RA-0630159409 Motor Assembly
4	RA-3210000062 Woodruff Key
5	RA-0630171893 Coupler Shaft Ass. (1 1/2" valve)
6	RA-2190000020 Seal Tetraseal
7	RA-0630171892 Valve Body Ass. (1 1/2" valve)
8	RA-1060159414 Butterfly (1 1/2" valve)
9	RA-0630159457 Isolation Flange Assembly
10	RA-1150159415 *Iso-Body Kit (1 1/2" Valve) (Not shown)
11	RA-1150159415 *Polarity Reversal Jumper (Not shown)
12	RA-2221001050 Loctite RC-609 (Not Finished)
*NOT SUPPLIED WITH STANDARD UNIT	



REF N°	DESCRIPTION
1	RA-1060159514 Body RFM 60s Flow Meter
2	RA-0630171673 Rotor/Magnet Assembly
3	RA-0630171674 Hub/Bearing Assembly, Upstream
4	RA-0630171769 Hub, Assembly, Downstram
5	RA-3350000278 Ring, Retaining internal
6	RA-0630159570 Stud Bearing
7	RA-4353302017 Clamp Cable
8	RA-3100002137 Screw, Thread Forming
9	RA-0630171669 Sensor, assembly, External

LTR.	ECO	REVISION DESCRIPTION	DATE	APPROVED	ZONE
A	24580	INITIAL RELEASE	6/30/2015	NAP	
A1	27413	REORGANIZED FLOWMETER BODY	2/22/2016	NAP	
A2	27521	ADDED "B" ASSEMBLY	3/10/2016	NAP	A2, B2

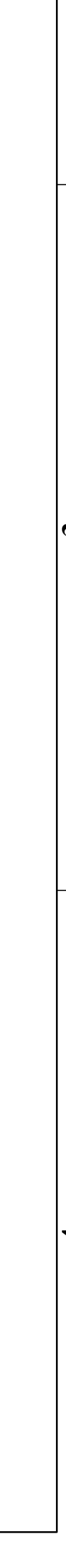
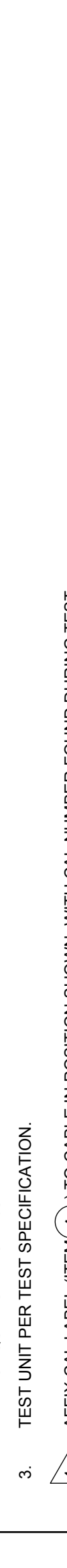
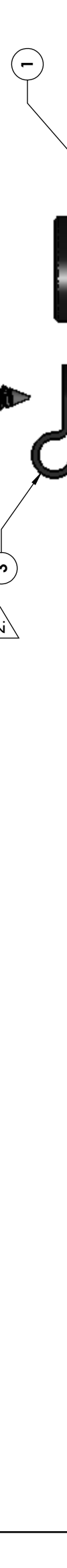
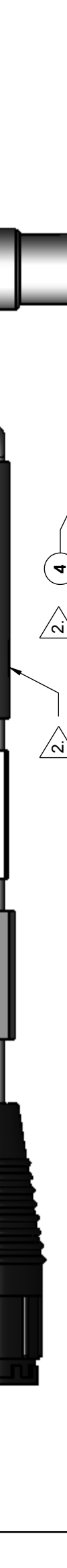
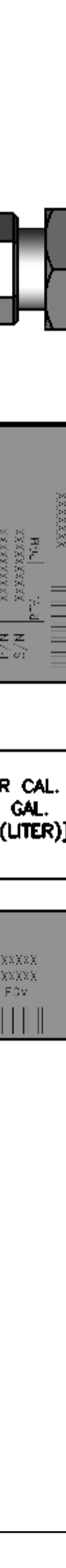
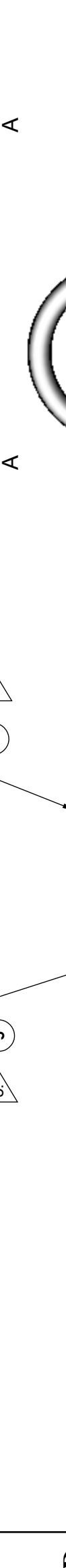
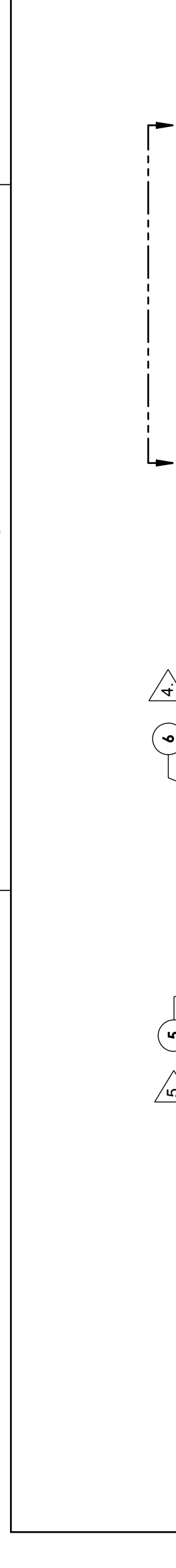
REVOLUTIONS

1

2

3

4



NOTES:

1. THREAD SENSOR ASSEMBLY (ITEM 1) INTO FLOWMETER BODY. UNTIL END OF SENSOR BOTTOMS IN RECESS IN FLOWMETER BODY. THEN BACK OUT SENSOR UNTIL ORIENTATION GROOVE ON TOP OF SENSOR IS PARALLEL WITH FLOWMETER BODY. SEE DETAIL A. HOLD SENSOR IN THIS POSITION AND TIGHTEN JAM NUT. TORQUE TO 15-20 in/lbs.
2. PLACE CLAMP (ITEM 2) AROUND HEATSHRINK BAND OF SENSOR CABLE (ITEM 2). ATTACH TO FLOWMETER BODY USING HARDWARE SHOWN. TIGHTEN AND TORQUE TO 12-15 in/lbs.
3. TEST UNIT PER TEST SPECIFICATION.
4. AFFIX CAL LABEL (ITEM 6) TO CABLE IN POSITION SHOWN, WITH CAL NUMBER FOUND DURING TEST.
5. AFFIX SERIAL LABEL (ITEM 5) TO CABLE AS SHOWN.

ITEM	QTY	PART NUMBER	DESCRIPTION	SPECIAL NOTE
8	1	054-0159-345	SHEET, REPLACEMENT PARTS	OMIT FROM "B" ASSEMBLY
7	1	016-0159-757	INSTALLATION SHEET	OMIT FROM "B" ASSEMBLY
6	1	041-0159-791	LABEL, METER CAL. NUMBER RFM / WITHOUT ACID WARNING	
5	1	041-0159-827	LABEL, SERIAL, 1" x 4"	
4	1	310-0002-137	SCREW, THREAD FORMING, #10-16 UNC x 3/8" LG	
3	1	435-3002-017	CLAMP, CABLE, PLASTIC, 1/4" X 1/2"	
2	1	063-0172-004B	SENSOR ASSEMBLY, EXTERNAL, FLOWMETER	
1	1	063-0173-843	ASSEMBLY, FLOWMETER BODY, RFM100p	

RELATED SPECIFICATIONS	TEST PER RAVEN SPEC.	DATE	APPROVED	NAME	DATE	APPROVED	NAME	DATE	APPROVED	NAME
ENG. DRAWING PRACTICES ASME Y14.100-2012	TEST PER RAVEN SPEC. 017-0159-918	2/3/2015			2/3/2015			2/3/2015		
LABEL PER RAVEN SPEC. 004-0159-001 SECT. 1.1A										

USED ON:	METERS	DRAWN	RRS	DATE	APPROVED	NAP	DATE	APPROVED	NAP	DATE	APPROVED	NAP

PROPRIETARY AND CONFIDENTIAL INFORMATION OF RAVEN INDUSTRIES INC. PROPERTY AND NOT BE LOANED, REPRODUCED, COPIED, OR DISSEMINATED WITHOUT WRITTEN PERMISSION BY RAVEN INDUSTRIES INC. ALL RIGHTS RESERVED UNDER THE COPYRIGHT LAWS.

RAVEN INDUSTRIES	INDUSTRIES	RAVEN INDUSTRIES, INC.	SOUX FALLS, SD 57104

ASSEMBLY, FLOWMETER, RFM-100p	DRAWING NUMBER	063-0173-578, -578B	UNITS	INCH

RELEASED	LOCATION: SF, SD	SCALE: 1:1	SHEET: 1 OF 1

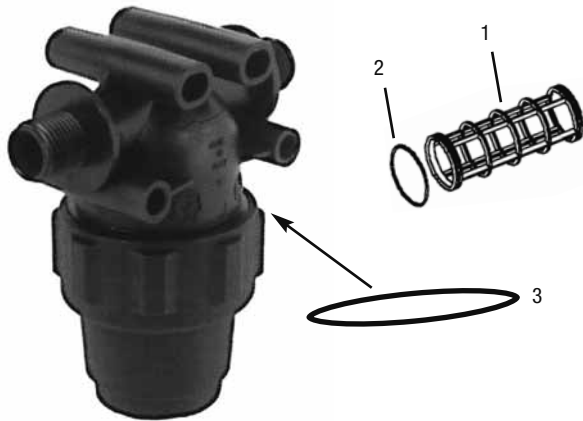
DO NOT SCALE DRAWING	SOLIDWORKS

DO NOT SCALE DRAWING	SOLIDWORKS

DO NOT SCALE DRAWING	SOLIDWORKS

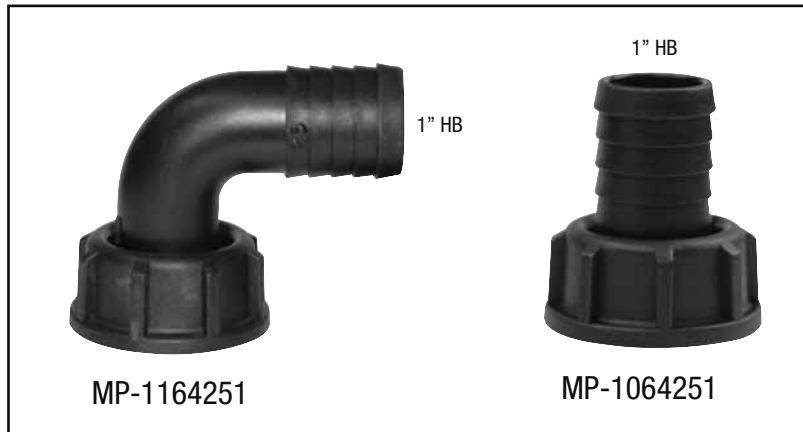
DO NOT SCALE DRAWING	SOLIDWORKS

AU-8110009 (1" x 50M), AU-8110011 (1"x100M)



REF N°	DESCRIPTION	Q
1	MP-323002030 White cartridge, inox 32 mesh	1
	MP-323003030 Blue cartridge, inox 50 mesh	1
	MP-323004030 Red cartridge, inox 100 mesh	1
	MP-323006030 Orange cartridge, inox 150 mesh	1
2	MP-G10051 O'ring	2
3	AU-227 O-ring, buna (standard)	1
	AU-227V O-ring, viton (optional)	1

Options

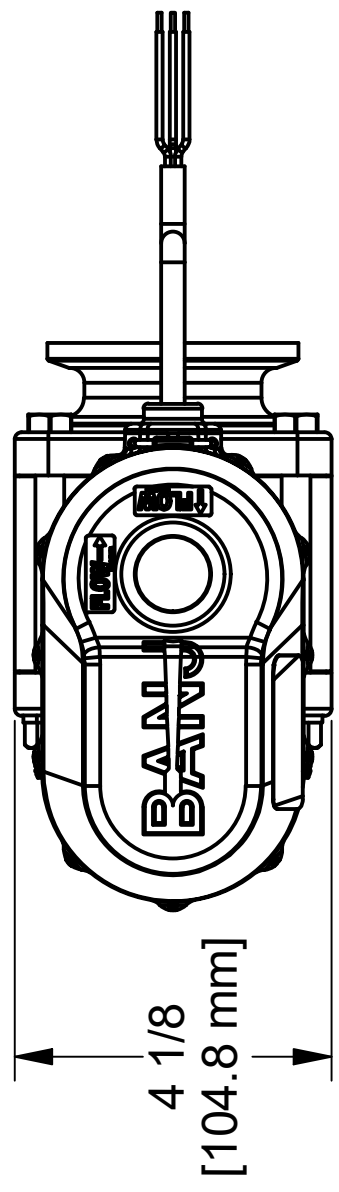


1 2 3 4

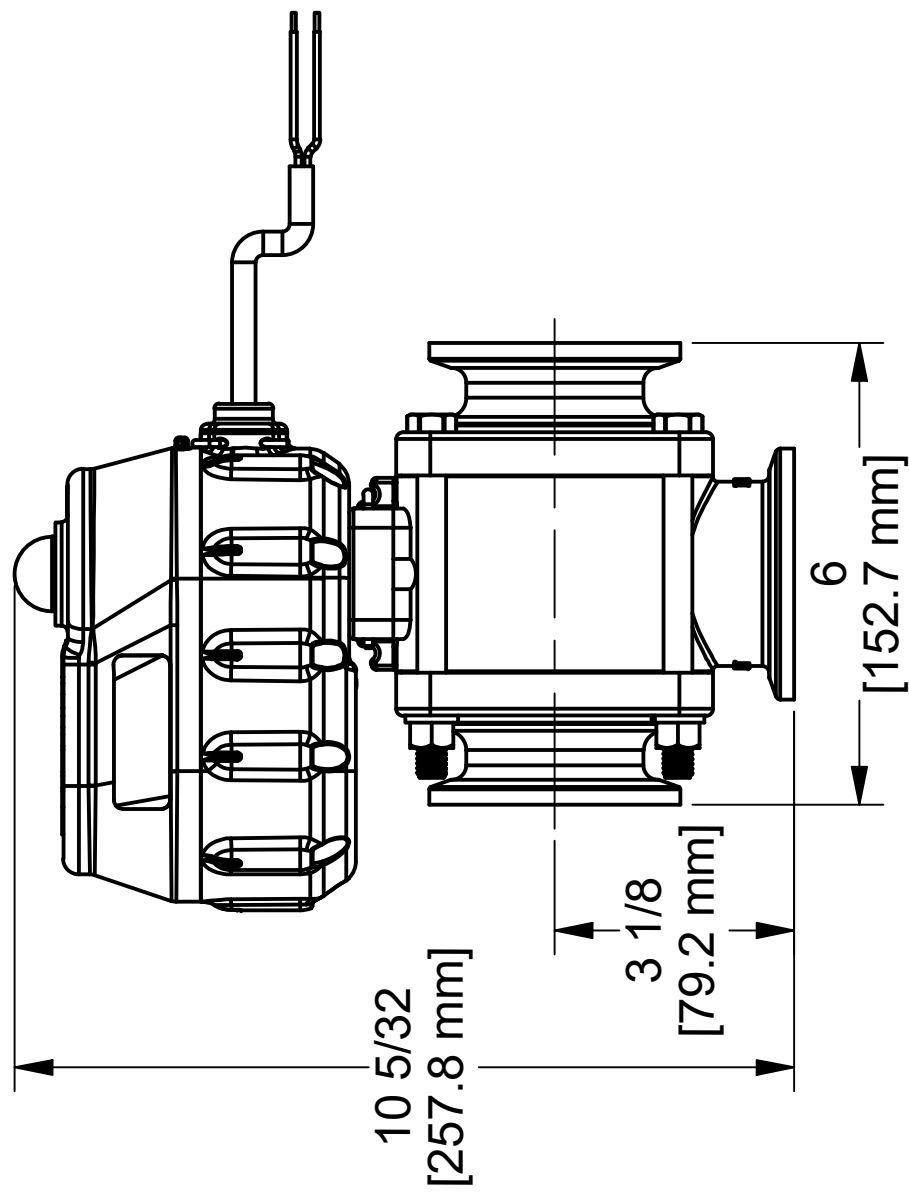
Parts List

ITEM	QTY	PART NUMBER	DESCRIPTION
1	1	EP31B10310	EVX ACT 1.5S WWC 3W
2	1	EVP20001	EV U-PIN
3	1	MEVX220BLX	2" FP BL EVX VALVE ONLY

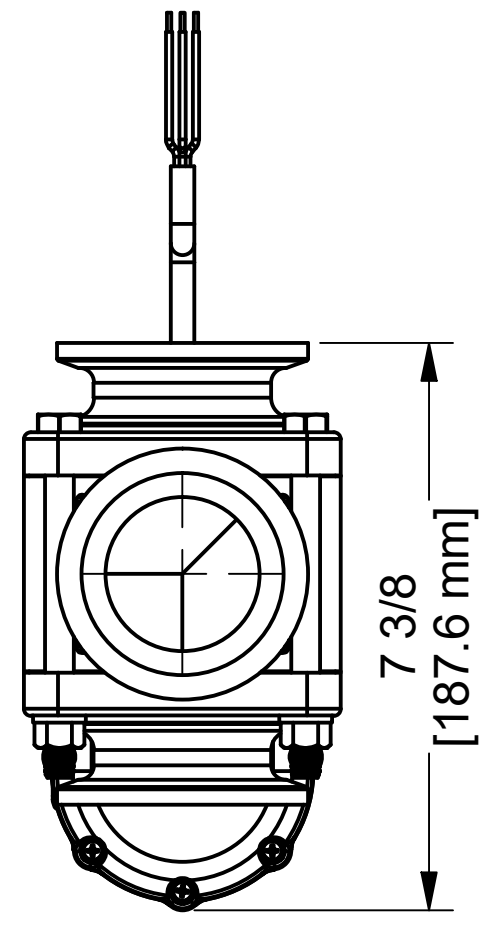
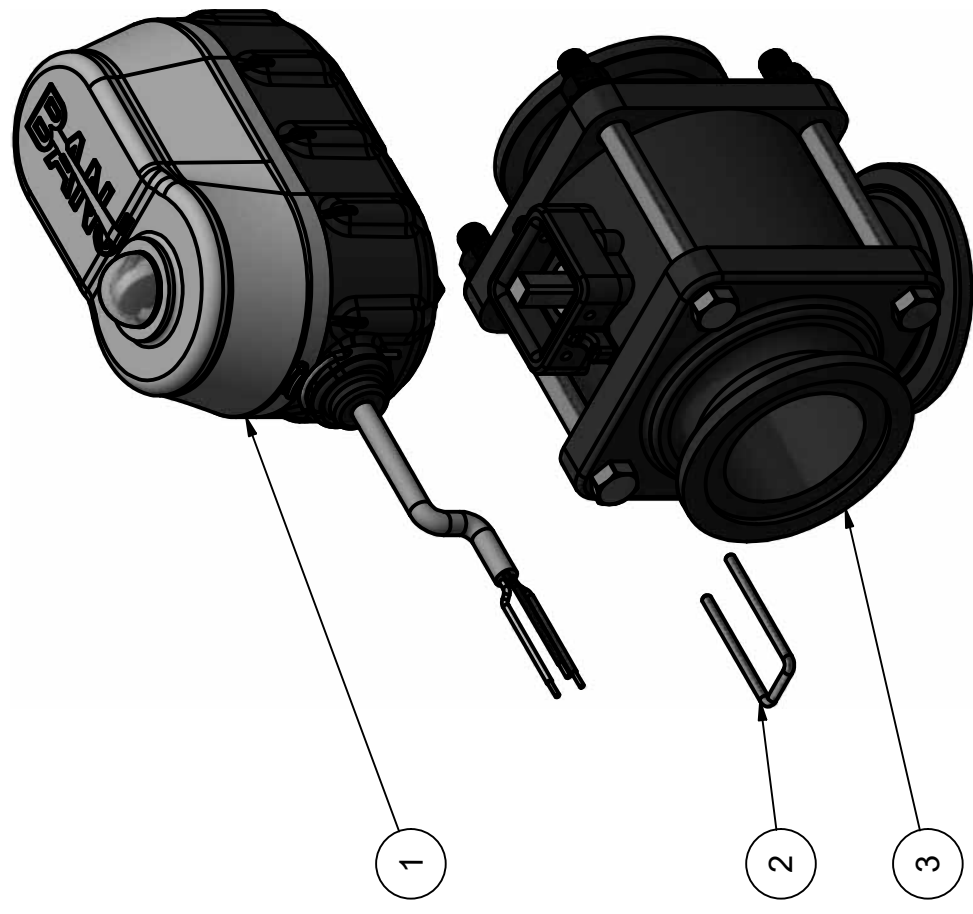
WIRING:  
 RED = +12VDC  
 BLACK = GND  
 WHITE = +12VDC (OPEN), 0VDC (CLOSE)  
 WIRE LENGTH: 18" ± 1"



B



172/192



A

	<b>BANJO CORPORATION</b> 150 BANJO DRIVE, CRAWFORDSVILLE, IN 47933 WEB SITE: WWW.BANJOCORP.COM E-MAIL: BANJOSALES@IDEXCORP.COM
	THIS DRAWING AND ALL INFORMATION CONTAINED THEREON ARE THE EXCLUSIVE PROPERTY OF BANJO CORPORATION.  UNLESS SPECIFICALLY NOTED, THIS DRAWING AND ITEMS SHOWN ON THIS DRAWING ARE SUBJECT TO CHANGE AT ANY TIME.
<b>DESCRIPTION</b> MEVX 2"FP 1.5S WWC 3W	<b>PART NUMBER</b> MEVX220BL

1 2 3 4



1 2 3 4

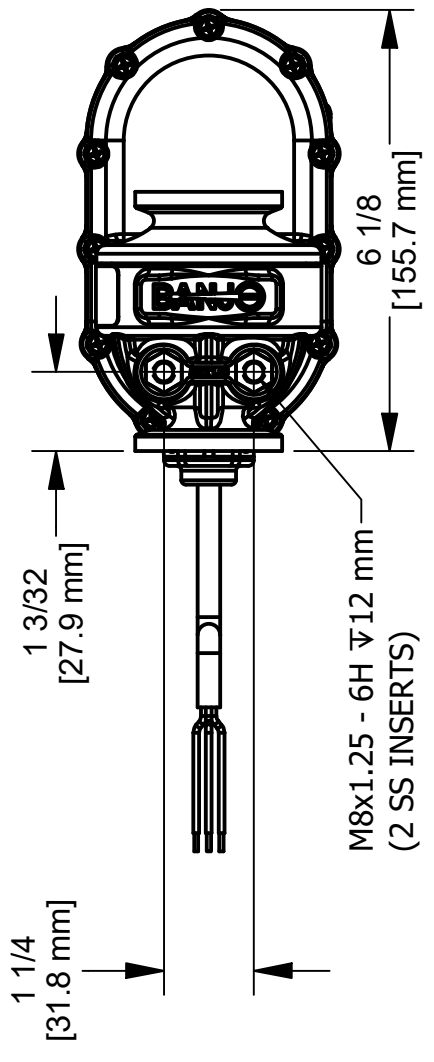
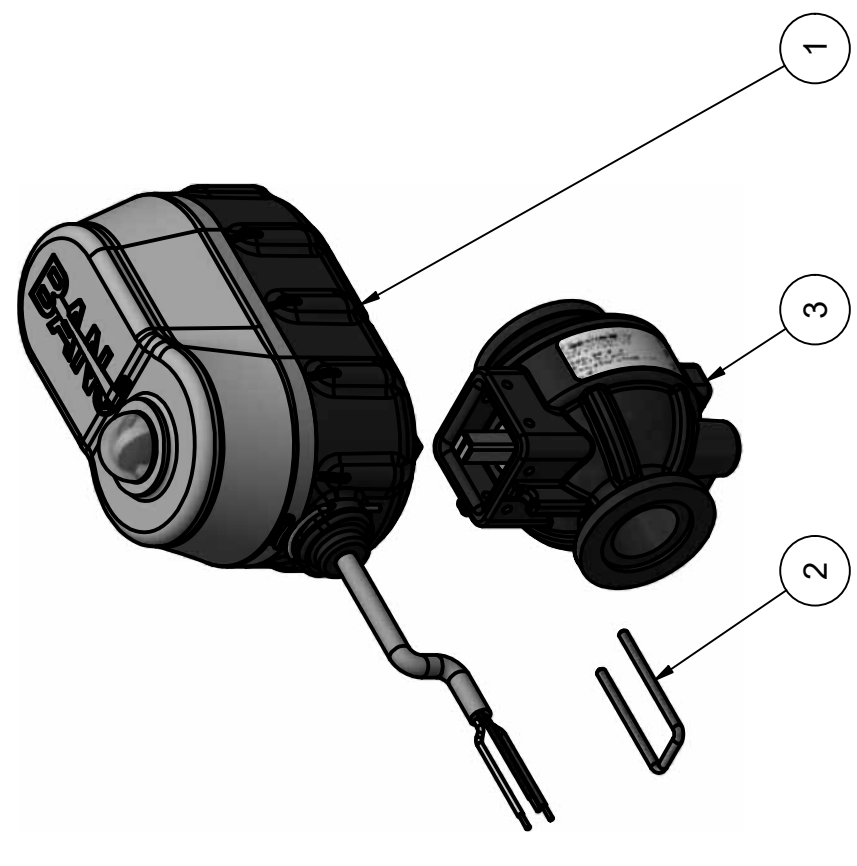
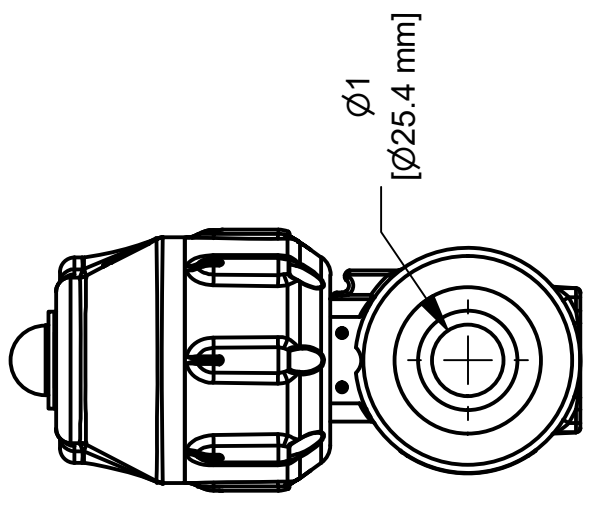
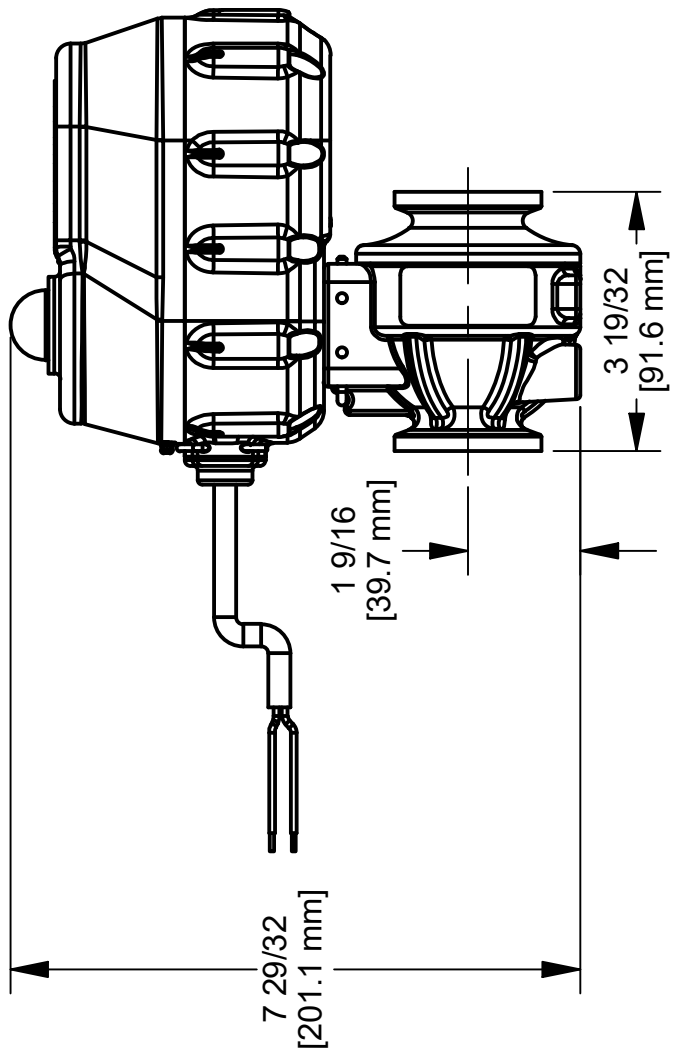
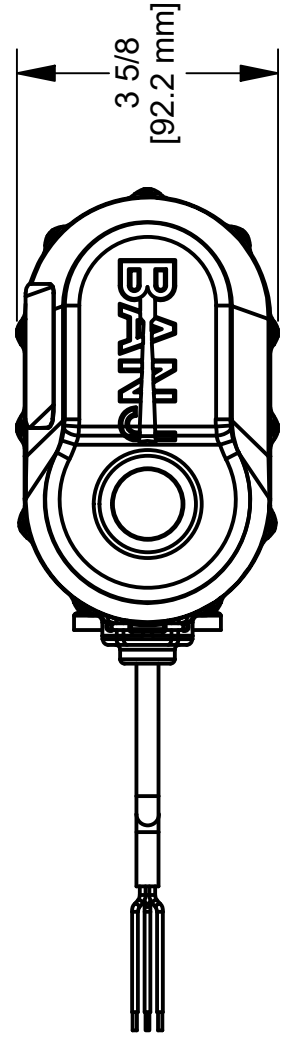
Parts List			
ITEM	QTY	PART NUMBER	DESCRIPTION
1	1	EP21A10310	EVX ACT 0.75S WWC 3W
2	1	EVP20001	EV U-PIN
3	1	MEVX100HX	MEVX 1"FP STUBBY VALVE ONLY

**NOTES:**

CABLE LENGTH: 18" ±1" FROM HOUSING.

WIRING:

RED = +12VDC  
 BLACK = GND  
 WHITE = +12VDC (OPEN), 0VDC (CLOSE)



B

173192

A

<b>BANJO CORPORATION</b> 150 BANJO DRIVE, CRAWFORDSVILLE, IN 47933 WEB SITE: WWW.BANJOCORP.COM E-MAIL: BANJOSALES@IDEXCORP.COM	
THIS DRAWING AND ALL INFORMATION CONTAINED THEREON ARE THE EXCLUSIVE PROPERTY OF BANJO CORPORATION.	UNLESS SPECIFICALLY NOTED, THIS DRAWING AND ITEMS SHOWN ON THIS DRAWING ARE SUBJECT TO CHANGE AT ANY TIME.
DESCRIPTION <b>MEVX 1"FP 0.75S WWC 3W</b>	
PART NUMBER <b>MEVX100</b>	

1 2 3 4

1 2 3 4

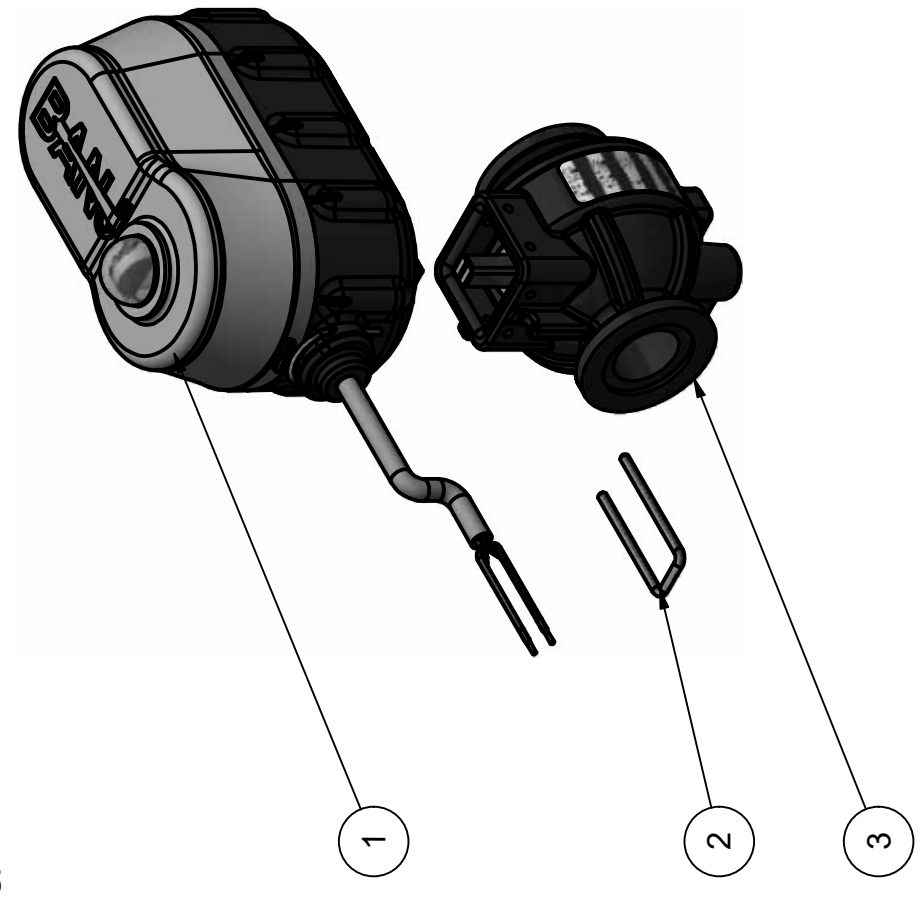
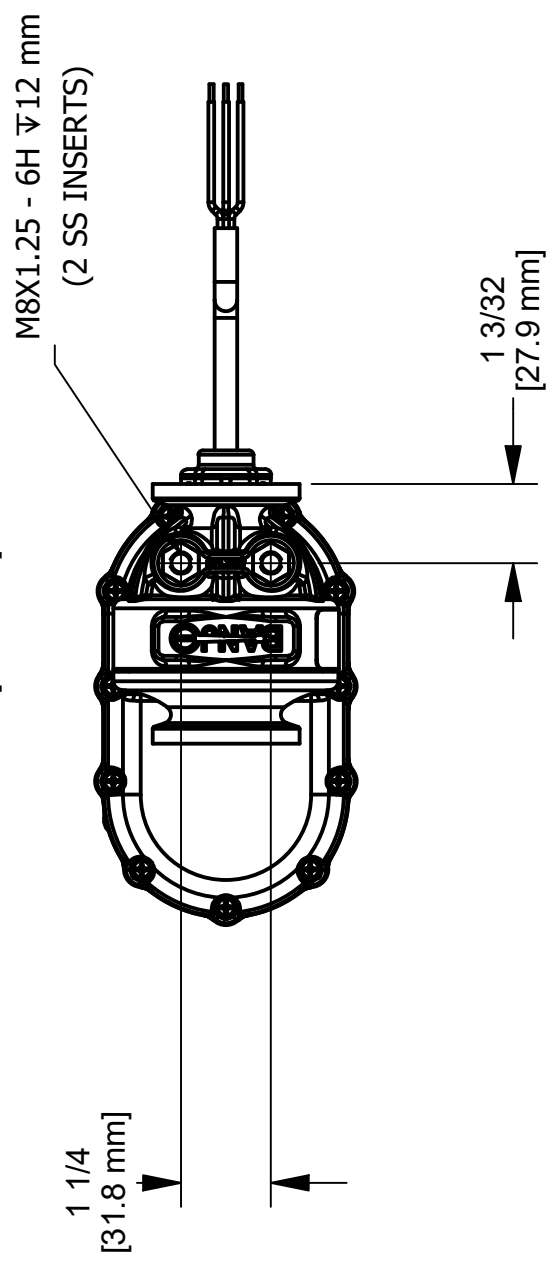
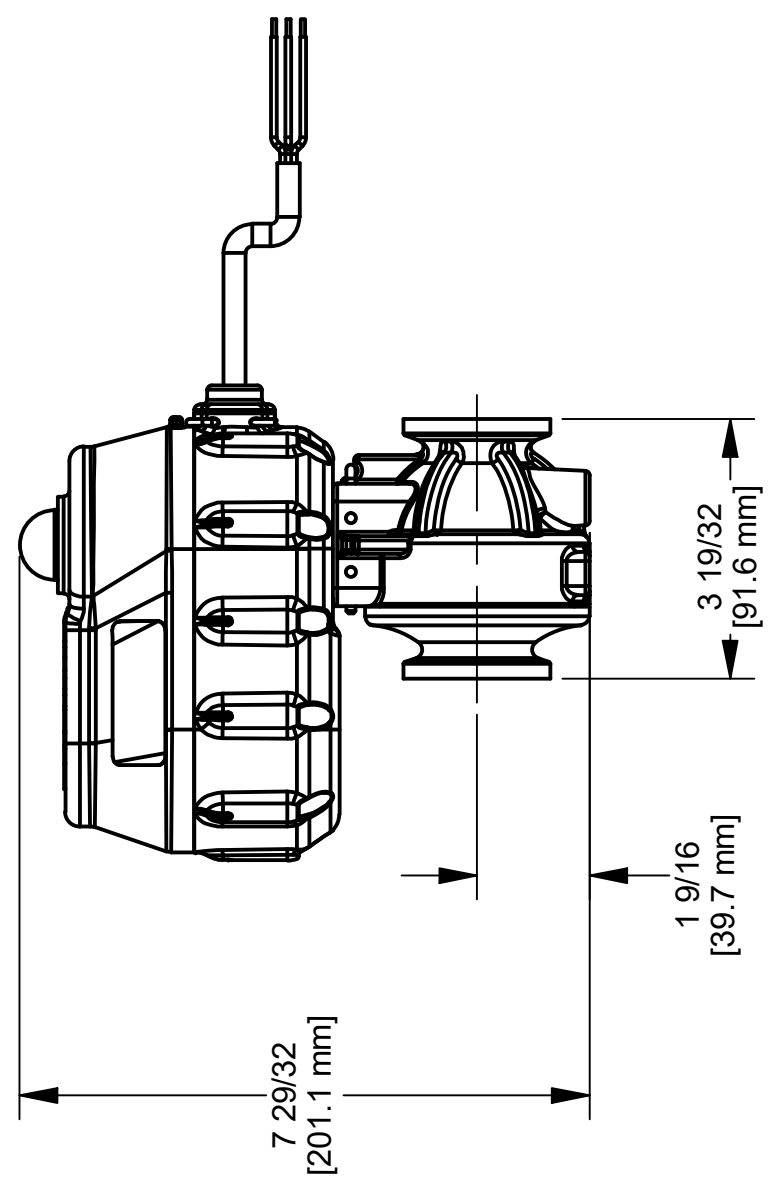
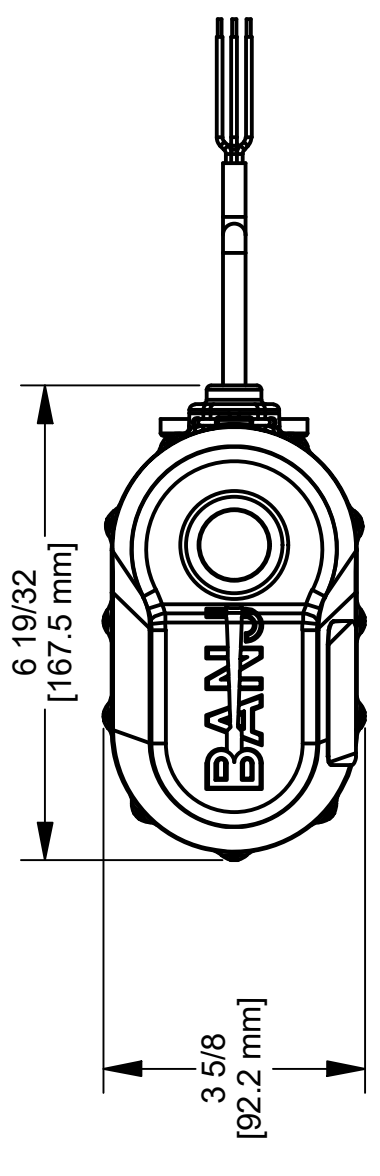
Parts List			
ITEM	QTY	PART NUMBER	DESCRIPTION
1	1	EP31C03410	EVX ACT 4S 4W REG
2	1	EVP20001	EV U-PIN
3	1	MEVX100HX	MEVX 1"FP STUBBY VALVE ONLY

**NOTES:**

WIRING:

- RED = +12VDC (OPEN)
- WHITE = GND (OPEN)
- BLACK = +12VDC (CLOSE)
- GREEN = GND (CLOSE)

WIRE LENGTH: 18" ±1" FROM HOUSING.



<b>BANJO CORPORATION</b>	
<b>BANJO CORPORATION</b>	
150 BANJO DRIVE, CRAWFORDSVILLE, IN 47933 WEB SITE: WWW.BANJOCORP.COM E-MAIL: BANJOSALES@IDEXCORP.COM	
DESCRIPTION	
MEVX 1"FP 4S 4W REG	
PART NUMBER	
MEVXR100	

THIS DRAWING AND ALL INFORMATION CONTAINED THEREON ARE THE EXCLUSIVE PROPERTY OF BANJO CORPORATION.

UNLESS SPECIFICALLY NOTED, THIS DRAWING AND ITEMS SHOWN ON THIS DRAWING ARE SUBJECT TO CHANGE AT ANY TIME.

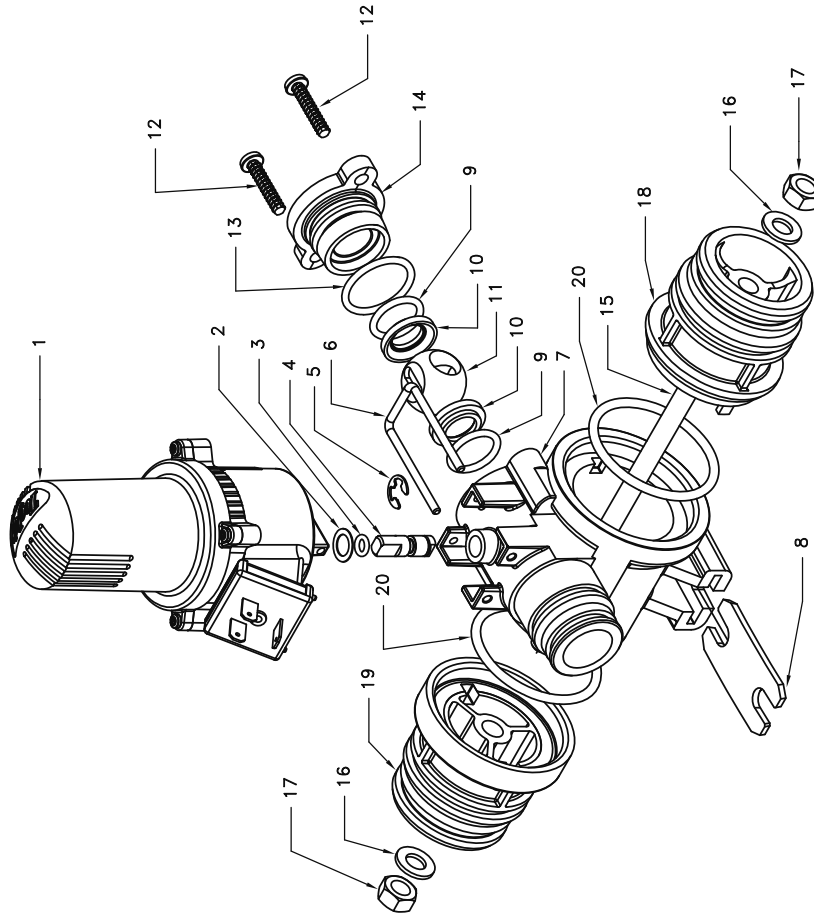
1 2 3 4

B

A

ITEM	PART NO.	DESCRIPTION
1	58445	EC MOTOR, 22-RPM (0.7-SEC), DIN CONNECTION, POSITIVELY SWITCHED
2	CP58436-30ZSS	FLAT WASHER, 302 STAINLESS STEEL
3	CP7717-M4.8X1.8-VI	O-RING, VITON
4	CP58435-SS	STEM, 303 STAINLESS STEEL
5	CP58469-SS	E-CLIP RETAINING RING, 17PH STAINLESS STEEL
6	CP58450-30ZSS	MOTOR RETAINING CLIP, 302 STAINLESS STEEL
7	CP58431-PP	VALVE BODY, POLYPROPYLENE (BLACK)
8	CP50507-304SS	MOUNTING PLATE, 304 STAINLESS STEEL
9	CP7717-2-115-VI	O-RING, VITON (2 REQ'D)
10	CP58434-TF	SEAL, TEFLON (2 REQ'D)
11	CP58433-SS	2-WAY BALL 303 STAINLESS STEEL
12	CP58465-30ZSS	SCREW, 302 STAINLESS STEEL (2 REQ'D)
13	CP7717-2-120-VI	O-RING, VITON
14	CP58432-PP	END CAP, POLYPROPYLENE (BLACK)
	CP58468-1-SS	ONE BANK MANIFOLD CONNECTING ROD, 303 STAINLESS STEEL
	CP58468-2-SS	TWO BANK MANIFOLD CONNECTING ROD, 303 STAINLESS STEEL
	CP58468-3-SS	THREE BANK MANIFOLD CONNECTING ROD, 303 STAINLESS STEEL
	CP58468-4-SS	FOUR BANK MANIFOLD CONNECTING ROD, 303 STAINLESS STEEL
15	CP58468-5-SS	FIVE BANK MANIFOLD CONNECTING ROD, 303 STAINLESS STEEL
	CP58468-6-SS	SIX BANK MANIFOLD CONNECTING ROD, 303 STAINLESS STEEL
	CP58468-7-SS	SEVEN BANK MANIFOLD CONNECTING ROD, 303 STAINLESS STEEL
	CP58468-8-SS	EIGHT BANK MANIFOLD CONNECTING ROD, 303 STAINLESS STEEL
	CP58468-9-SS	NINE BANK MANIFOLD CONNECTING ROD, 303 STAINLESS STEEL
16	CP58555-SS	M8 SPLIT LOCK WASHER (2 REQ'D)
17	CP46074-30ZSS	M8X1.25 HEX NUT, 302 STAINLESS STEEL (2 REQ'D)
18	CP58437-PP	MALE INLET ADAPTER, POLYPROPYLENE (BLACK)
19	CP58438-PP	FEMALE INLET ADAPTER, POLYPROPYLENE (BLACK)
20	CP7717-2-225-VI	O-RING, VITON (2 REQ'D)
	58470	VALVE BODY SUB-ASS'Y, INCLUDES ITEMS 2-5, 7-14
	AB430-KIT	SPARE PARTS KIT (INCLUDES ITEMS 3,9,10)
	58561	4,30 TWO WAY BALL & STEM KIT (INCLUDES ITEMS 2,3,4,5,11)
	58563	INLET ADAPTER KIT (INCLUDES ITEMS 18,19,20)
	58564-3	THREE VALVE MANIFOLD ASSEMBLY KIT (INCLUDES ITEMS 15-20)
	58564-5	FIVE VALVE MANIFOLD ASSEMBLY KIT (INCLUDES ITEMS 15-20)
	58564-7	SEVEN VALVE MANIFOLD ASSEMBLY KIT (INCLUDES ITEMS 15-20)
	58564-9	NINE VALVE MANIFOLD ASSEMBLY KIT (INCLUDES ITEMS 15-20)

NOTE: ALL MANIFOLD ASSEMBLY KITS (58564-\*) INCLUDE THE CORRECT ROD (ITEM 15) AND TWO PIECES OF ITEMS 16, 17, & 20.



ASSEMBLY NOTE: WHEN ASSEMBLING MANIFOLD, CENTER THE CONNECTING ROD (ITEM 15) BEFORE TIGHTENING HEX NUTS (ITEM 17).

DESCRIPTION:  
**430EC AND 430E**  
**DIRECTOVALVE®**  
**ELECTRIC SHUT-OFF**  
**BALL VALVE MANIFOLD**



**Spraying Systems Co.®**  
 Spray Nozzles and Accessories  
 P.O. Box 7900 - Wheaton, IL 60189-7900

Rev. No. 2

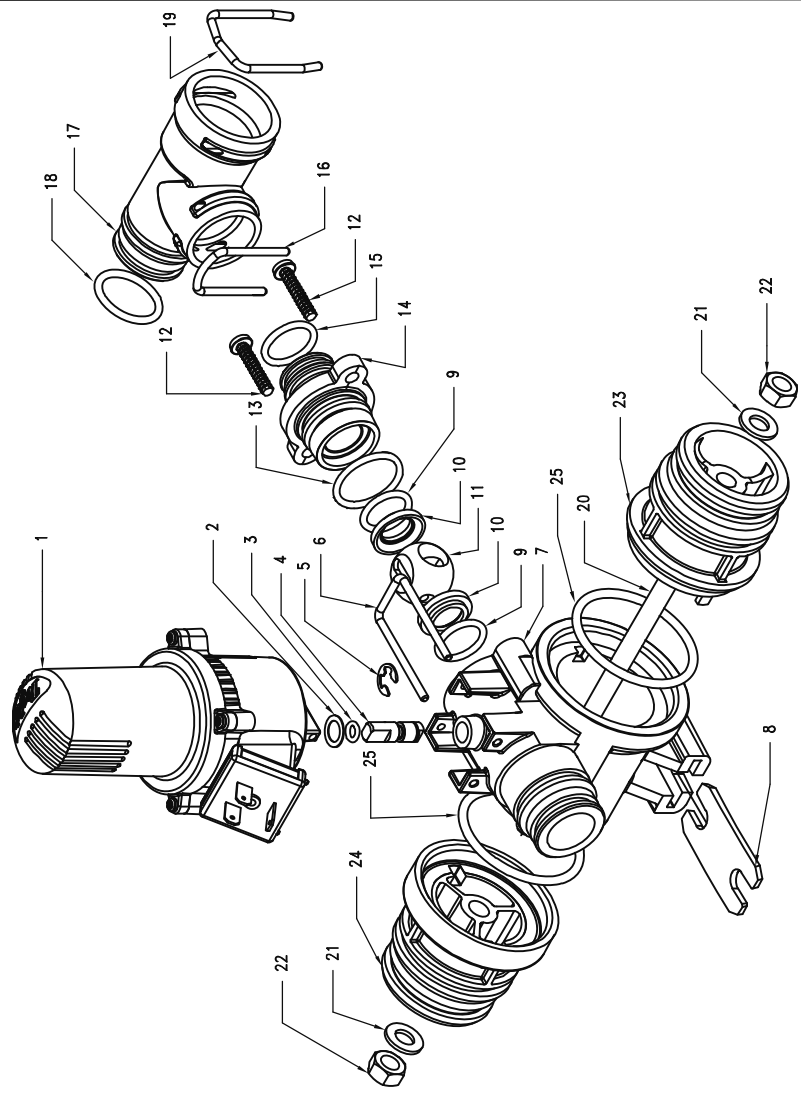
Ref.

PARTS LIST  
**PL430EC-2**

SHEET OF


ITEM	PART NO.	DESCRIPTION
1	58445	EC MOTOR, 22-RPM (0.7-SEC), DIN CONNECTION, POSITIVELY SWITCHED
2	CP58436-302SS	FLAT WASHER, 302 STAINLESS STEEL
3	CP7717-M4.8X1.8-VI	O-RING, VITON
4	CP58435-SS	STEM, 303 STAINLESS STEEL
5	CP58469-SS	E-CLIP RETAINING RING, 17PH STAINLESS STEEL
6	CP58450-302SS	MOTOR RETAINING CLIP, 302 STAINLESS STEEL
7	CP58431-PP	VALVE BODY, POLYPROPYLENE (BLACK)
8	CP50507-304SS	MOUNTING PLATE, 304 STAINLESS STEEL
9	CP7717-2-115-VI	O-RING, VITON (2 REQ'D)
10	CP58434-TEF	SEAL, TEFLON (2 REQ'D)
11	CP58469-SS	FLOWBACK BALL, 303 STAINLESS STEEL
12	CP58465-302SS	SCREW, 302 STAINLESS STEEL (2 REQ'D)
13	CP7717-2-120-VI	O-RING, VITON
14	CP58455-PP	BYPASS END CAP, POLYPROPYLENE (BLACK)
15	CP7717-2-116-VI	O-RING, VITON
16	CP58457-304SS	BYPASS RETAINING CLIP, 304 STAINLESS STEEL
17	CP58458-PP	FLOWBACK MANIFOLD BODY, POLYPROPYLENE (BLACK)
18	CP7717-3-912-VI	O-RING, VITON
19	CP57166-1-302SS	FLOW BACK RETAINING CLIP, 302 STAINLESS STEEL
20	CP58468-1-SS	ONE BANK MANIFOLD CONNECTING ROD, 303 STAINLESS STEEL
	CP58468-2-SS	TWO BANK MANIFOLD CONNECTING ROD, 303 STAINLESS STEEL
	CP58468-3-SS	THREE BANK MANIFOLD CONNECTING ROD, 303 STAINLESS STEEL
	CP58468-4-SS	FOUR BANK MANIFOLD CONNECTING ROD, 303 STAINLESS STEEL
	CP58468-5-SS	FIVE BANK MANIFOLD CONNECTING ROD, 303 STAINLESS STEEL
	CP58468-6-SS	SIX BANK MANIFOLD CONNECTING ROD, 303 STAINLESS STEEL
	CP58468-7-SS	SEVEN BANK MANIFOLD CONNECTING ROD, 303 STAINLESS STEEL
	CP58468-8-SS	EIGHT BANK MANIFOLD CONNECTING ROD, 303 STAINLESS STEEL
	CP58468-9-SS	NINE BANK MANIFOLD CONNECTING ROD, 303 STAINLESS STEEL
21	CP58555-SS	M8 SPLIT LOCK WASHER (2 REQ'D)
22	CP46074-302SS	M8X1.25 HEX NUT, 302 STAINLESS STEEL (2 REQ'D)
23	CP58437-PP	MALE INLET ADAPTER, POLYPROPYLENE (BLACK)
24	CP58438-PP	FEMALE INLET ADAPTER, POLYPROPYLENE (BLACK)
25	CP7717-2-225-VI	O-RING, VITON (2 REQ'D)
	58471	VALVE BODY SUB-ASS'Y, INCLUDES ITEMS (2-5, 7-18)
	AB430-KIT	SPARE PARTS KIT (INCLUDES ITEMS 3,9,10)
	58562	430 FLOW BACK BALL & STEM KIT (INCLUDES ITEMS 2,3,4,5,11)
	58563	INLET ADAPTER KIT (INCLUDES ITEMS 23, 24, 25)
	58564-3	THREE VALVE MANIFOLD ASSEMBLY KIT (INCLUDES ITEMS 20-25)
	58564-5	FIVE VALVE MANIFOLD ASSEMBLY KIT (INCLUDES ITEMS 20-25)
	58564-7	SEVEN VALVE MANIFOLD ASSEMBLY KIT (INCLUDES ITEMS 20-25)
	58564-9	NINE VALVE MANIFOLD ASSEMBLY KIT (INCLUDES ITEMS 20-25)

NOTE: ALL MANIFOLD ASSEMBLY KITS (58564-\*) INCLUDE THE CORRECT ROD (ITEM 20) AND TWO PIECES OF ITEMS 21, 22, & 25.



ASSEMBLY NOTE: WHEN ASSEMBLING THE MANIFOLD, CENTER THE CONNECTING ROD (ITEM 20) BEFORE TIGHTENING HEX NUTS (ITEM 22)

**DESCRIPTION:**  
 430EC AND 430E  
 FLOW BACK  
 DIRECTVALVE®  
 ELECTRIC SHUT-OFF  
 BALL VALVE MANIFOLD  
 DESIGN COVERED BY  
 US PATENT #6189807

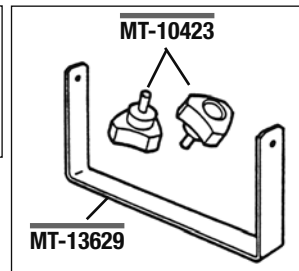
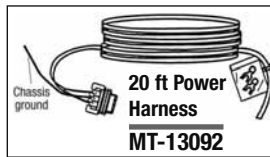
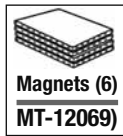
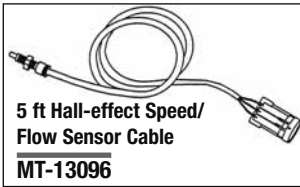


**Spraying Systems Co.®**  
 Spray Nozzles and Accessories  
 P.O. Box 7900 - Wheaton, IL 60189-7900

PARTS LIST  
**PL430EC-3FB**  
 SHEET OF

Rev. No. 2

Ref.



**CONSOLE MT3405FII À SIMPLE CONNECTEUR / MT3405FII CONSOLE SINGLE CONNECTOR**



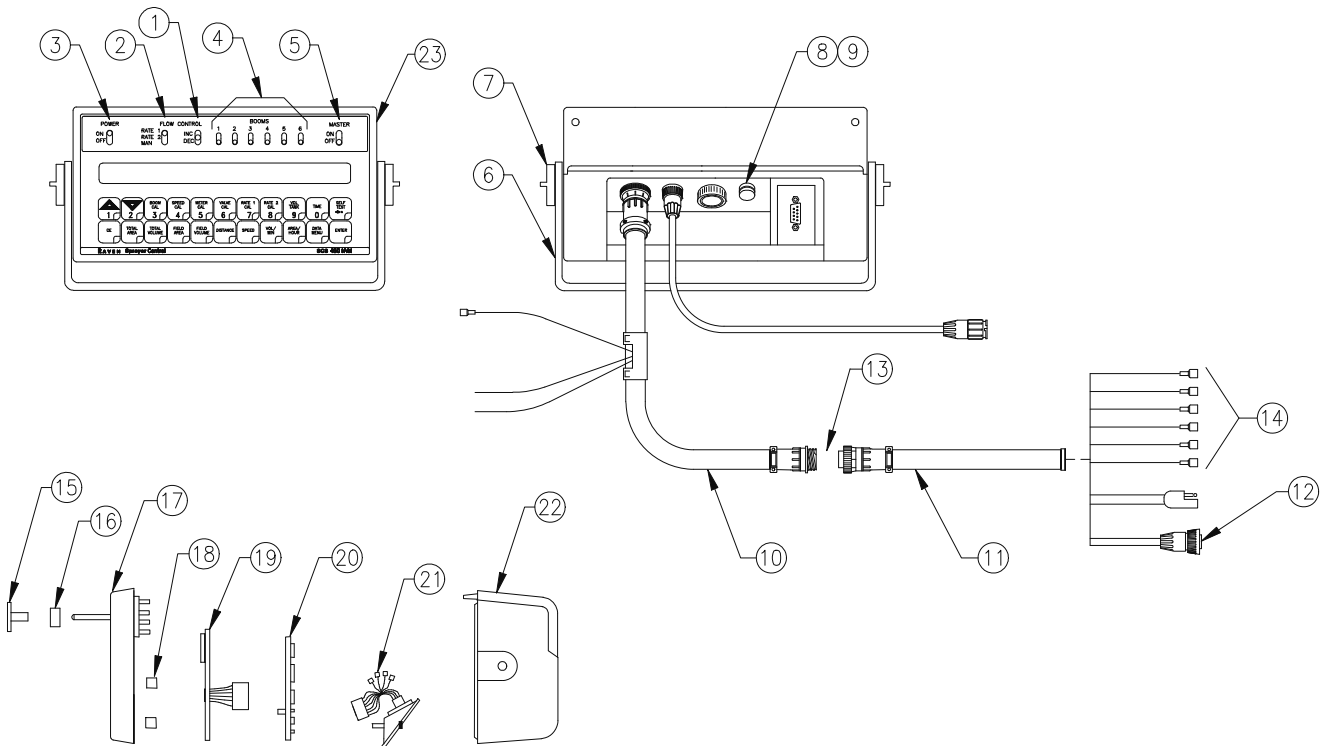
AVEC INTERRUPTEUR DE MARQUEUR À MOUSSE  
WITH FOAM MARKER SWITCH

**MT-14989 console only**  
**MT-01311 console assy ★**

★ Console assy with item list		
NO	DESCRIPTION	Q
MT-17293	Cable 240" with foam	1
MT-17294	Cable 540" with foam	1
MT-10423	Console buttons	1
MT-13774	Mounting kit	1
MT-17292	Console cable with foam	1
MT-13096	5' speed / flow sensor cable	1
MT-13270	Terminal kit	1
MT-12069	Magnets (6)	1
MT-13092	Power harness 20'	1

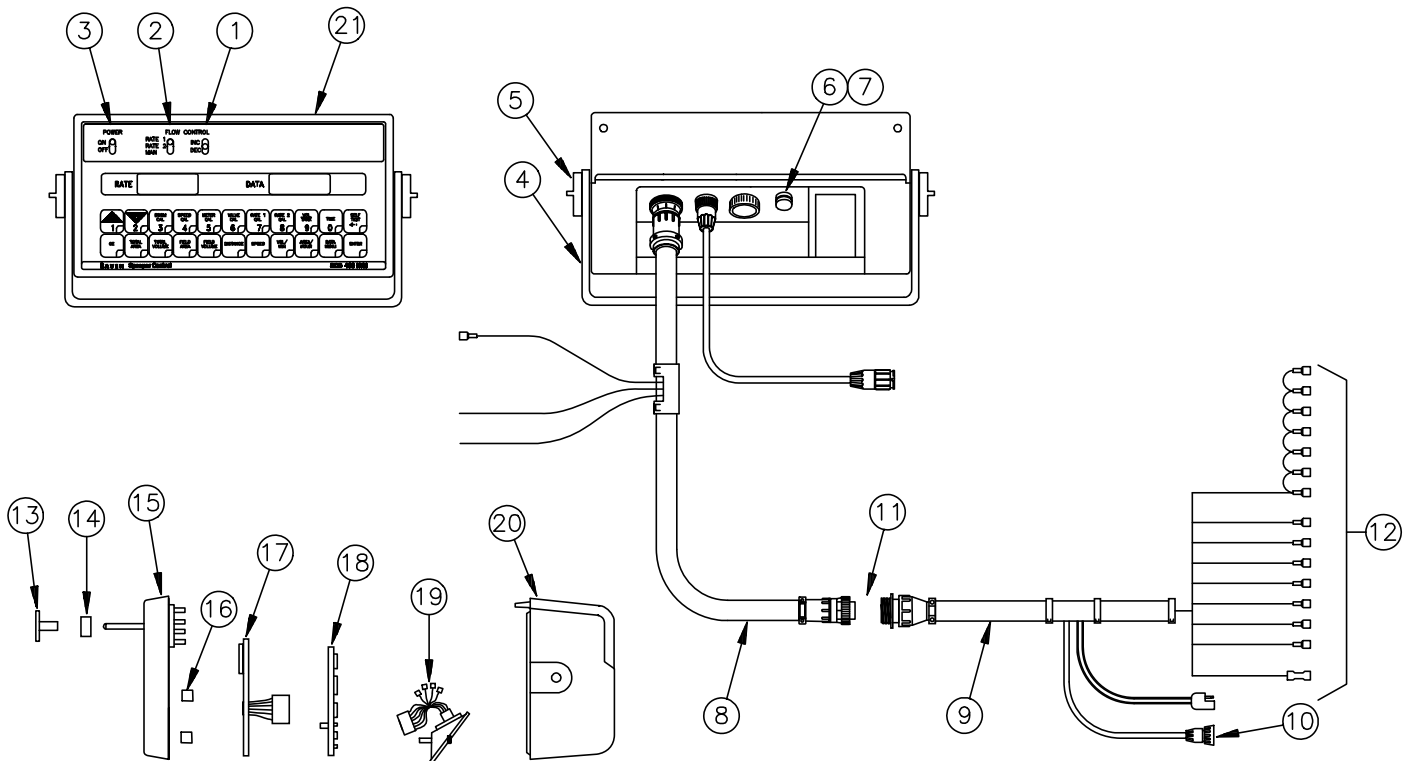
# SCS 450 SERIAL INTERFACE REPLACEMENT PARTS

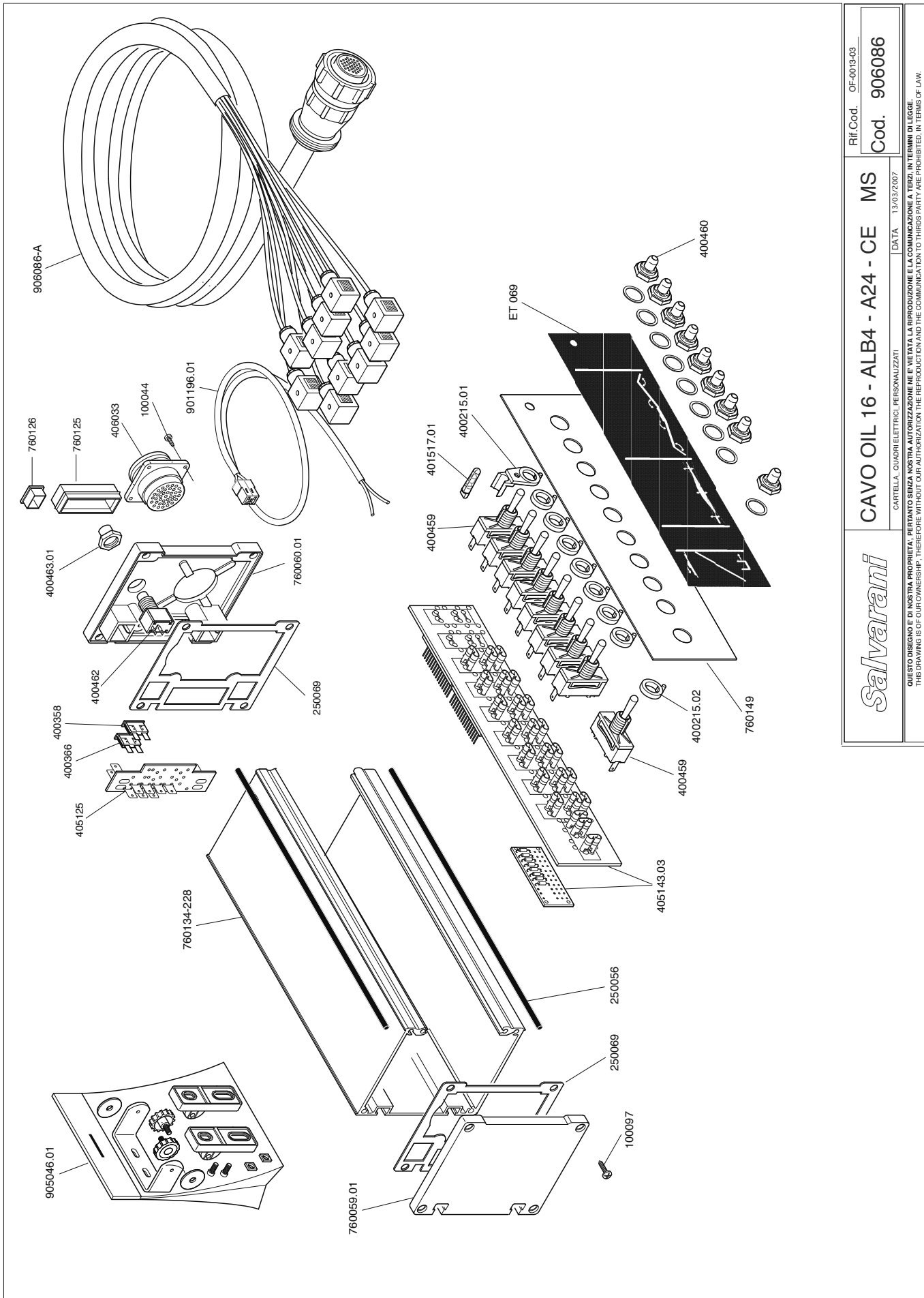
ITEM	DESCRIPTION	RAVEN PART #
1	Manual Adj. Switch	412-2011-049
2	Rate1/Rate2/Manual Switch	019-0159-078
3	Power Switch	412-2011-048
4	Boom Switch	412-2003-010
5	Master Switch	412-2011-046
6	Mounting Bracket	106-0159-437
7	Mounting Knob	106-0159-438
8	Fuse Holder	510-2001-018
9	Fuse, 15 Amp.	510-1003-003
10	Console Control Cable (10 ft.)	115-0159-492
	Console Control Cable (3 ft.)	115-0159-707
11	Flow Control Cable (6 ft.)	115-0159-495
	Flow Control Cable (12 ft.)	115-0159-496
	Flow Control Cable (24 ft.)	115-0159-708
12	Flow Meter Cable Ext. (6 ft.)	115-0159-016
	Flow Meter Cable Ext. (12 ft.)	115-0159-017
13	Flow Ext. Cable (12 ft.)	115-0159-493
	Flow Ext. Cable (24 ft.)	115-0159-494
14	Assorted Terminal Kit	117-0159-402
15	Switch Cover	063-0159-734
16	1-Set Filler Spacers	117-0159-421
17	Face Plate Assembly	063-0172-024
18	Display Board Spacer	107-0159-478
19	LCD Display Board	063-0171-961
20	Processor Board (Serial Interface)	064-0159-745
21	Connector Plate Assembly (Serial Interface)	063-0172-022
22	Back Assembly	063-0159-530
23	SCS 450 Console (Serial Interface)	063-0171-220



# SCS 460 REPLACEMENT PARTS

ITEM	DESCRIPTION	RAVEN PART #
1	Manual Adj. Switch	412-2011-049
2	Rate1/Rate2/Manual Switch	019-0159-078
3	Power Switch	412-2011-048
4	Mounting Bracket	106-0159-437
5	Mounting Knob	106-0159-438
6	Fuse Holder	510-2001-018
7	Fuse, 15 Amp.	510-1003-003
8	Console Control Cable (10 ft.)	115-0159-492
	Console Control Cable (3 ft.)	115-0159-707
9	Flow Control Cable (6 ft.)	115-0159-495
	Flow Control Cable (12 ft.)	115-0159-496
	Flow Control Cable (24 ft.)	115-0159-708
10	Flow Meter Cable Ext. (6 ft.)	115-0159-016
	Flow Meter Cable Ext. (12 ft.)	115-0159-017
11	Flow Ext. Cable (12 ft.)	115-0159-493
	Flow Ext. Cable (24 ft.)	115-0159-494
12	Assorted Terminal Kit	117-0159-402
13	Switch Cover	106-0159-433
14	1-Set Filler Spacers	117-0159-421
15	Face Plate Assembly	063-0159-946
16	Display Board Spacer	107-0159-478
17	LCD Display Board	064-0159-428
18	Processor Board	064-0159-570
	Processor Board (Serial Interface)	064-0159-572
19	Connector Plate Assembly	063-0159-948
	Connector Plate Assembly (Serial Interface)	063-0171-255
20	Back Assembly	063-0159-530
21	SCS 460 Console	063-0159-938
	SCS 460 Console (Serial Interface)	063-0171-249





Rif.Cod. OF-0019-03

Cod. 906086

CAVO OIL 16 - ALB4 - A24 - CE MS

CARTELLA QUADRI ELETTRICI PERSONALIZZATI DATA 13/03/2007

**Salvarani**

QUESTO DISEGNO È DI NOSTRA PROPRIETÀ. PERTANTO SENZA NOSTRA AUTORIZZAZIONE È VIETATA LA RIPRODUZIONE E LA COMUNICAZIONE A TERZI. IN TERMINI DI LEGGE. THIS DRAWING IS OF OUR OWNERSHIP. THEREFORE WITHOUT OUR AUTHORIZATION THE REPRODUCTION AND THE COMMUNICATION TO THIRDS PARTY ARE PROHIBITED. IN TERMS OF LAW.

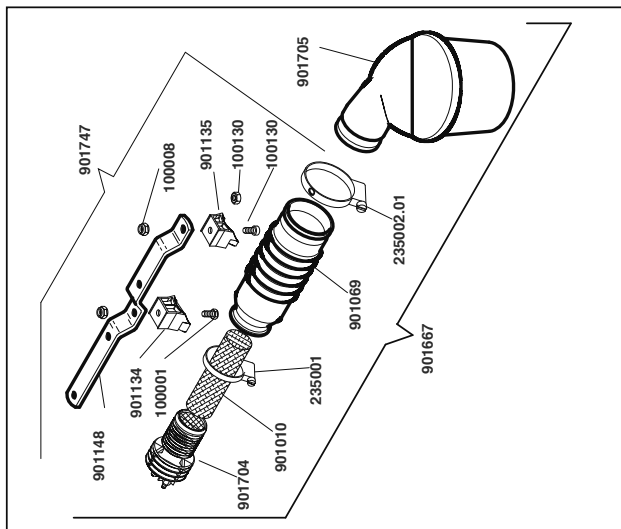
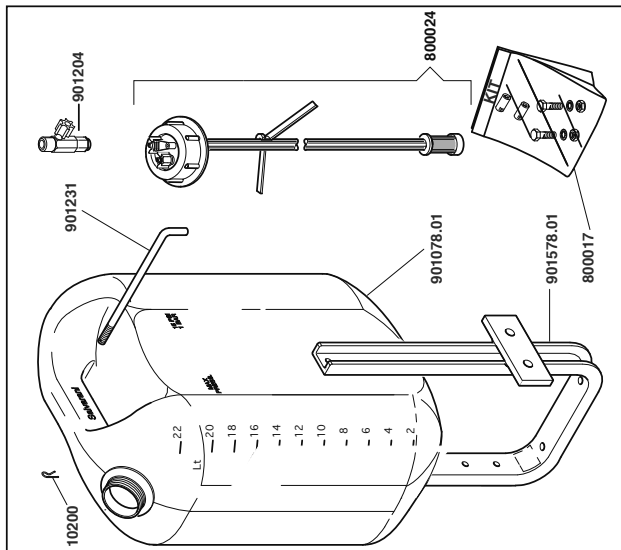
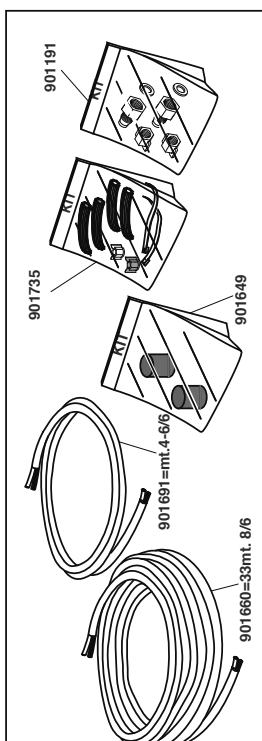
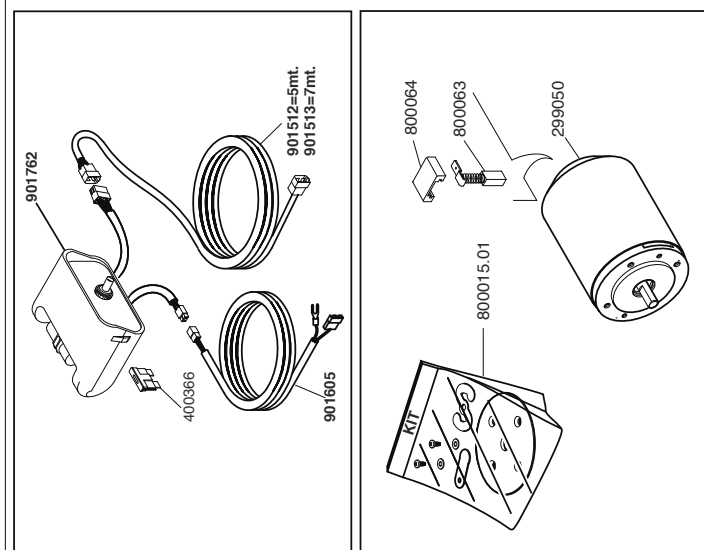
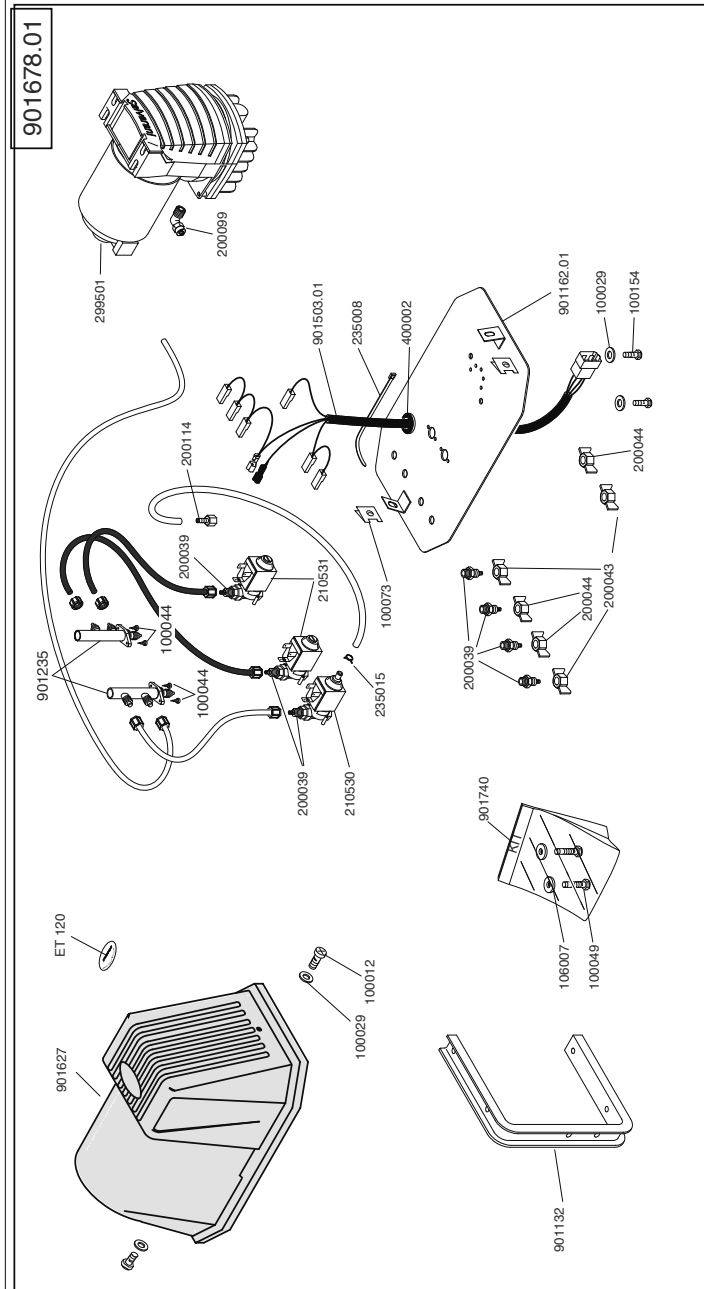


**Pièces • Parts**

REF N°	DESCRIPTION	Q	
1	HB000	Half-shell	2
2	HB000	Holder plate	1
3	ME JOINT	Mounting joint	1
4	N/D	Cable	

**Interrupteurs • Switches**

REF N°	DESCRIPTION	Q	
1	B.R.H.	(RED)	
2	B.B.H.	(BLUE)	
3	B.V.H.	(GREEN)	
4	B.B.H.	(BLUE)	
5	B.Y.H.	(YELLOW)	
6	B.V.H.	(GREEN)	
7	B.G.H.	(GRAY)	
8	B.G.H.	(GRAY)	
9	CA-JOYSTSWITCH	ROCKER SWITCH	



	Colore/Color	Colore/Color	Colore/Color
901719-US	NERO / BLACK	BIANCO / WHITE	

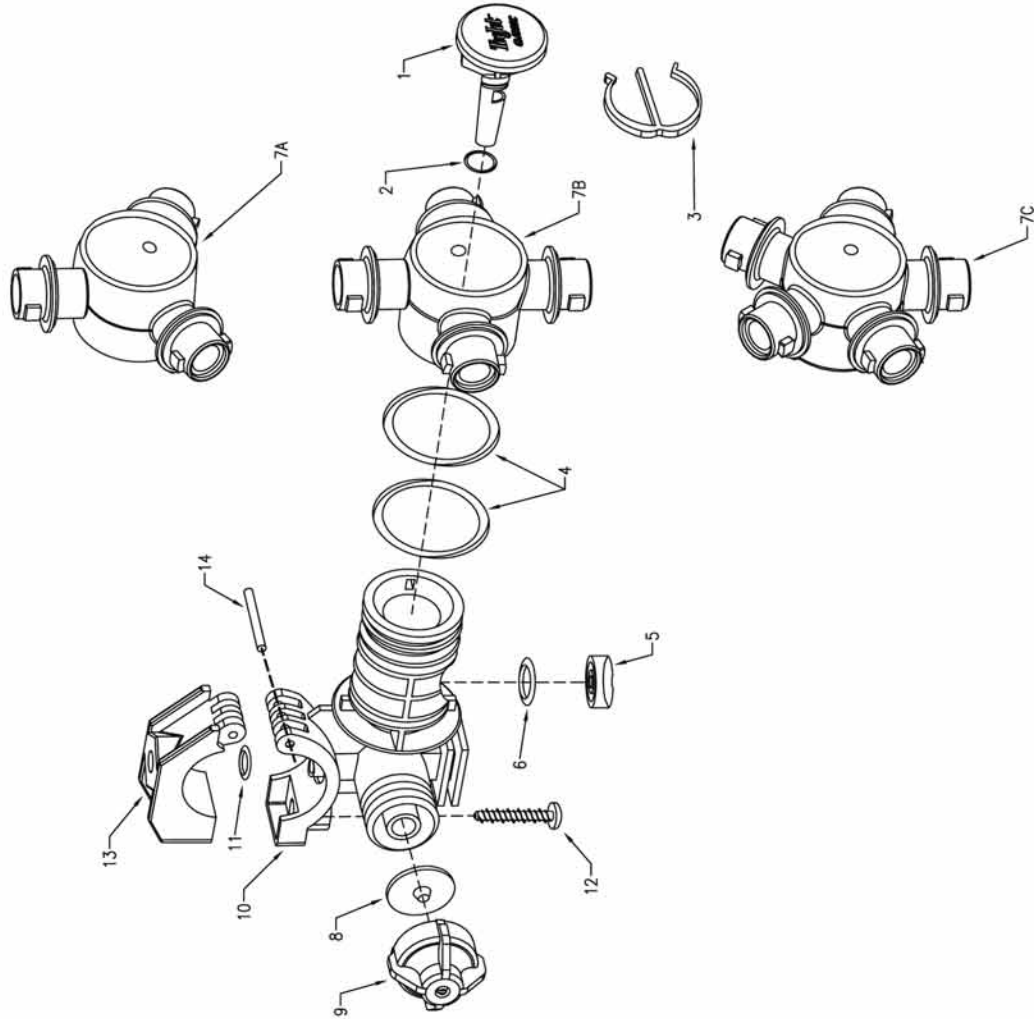
**Salvareni** **TJ EV - 2486 AMERICA**

CARTELLA - ESPLOSI PERSONALIZZATI | Serit: 01/2000 | End: 09/01/2008

QUESTO DISEGNO È DI NOSTRA PROPRIETÀ. È VIETATA LA RIPRODUZIONE E LA COMUNICAZIONE A TERZI. IN TERMINI DI LEGGE, THIS DRAWING IS OF OUR OWNERSHIP. THEREFORE WITHOUT OUR AUTHORIZATION, THE REPRODUCTION AND THE COMMUNICATION TO THIRDS PARTY ARE PROHIBITED. IN TERMS OF LAW.














ITEM	PART NO.	DESCRIPTION
1	CP38930-8-NYB	Plug, Nylon (Black)
2	CP7717-2-13-EPR	O-Ring, EPDM
3	CP7717-2-13-VI	O-Ring, Viton (Optional)
3	CP38931-NYB	E-Clip, Nylon (Black)
4	CP7717-M28x3-EPRTFE	O-Ring, EPR-Teflon Filled (2 Req'd.)
4	CP7717-M28x3-VITFE	O-Ring, Viton-Teflon Filled (2 Req'd.) (Optional)
5	CP56726-VITFE	Seal, Viton-Teflon Filled
6	CP7717-2-111-VI	O-Ring, Viton
7A	CP38921-2-NYB	Turret, Nylon (Black) (3 Outlet)
7B	CP38922-2-NYB	Turret, Nylon (Black) (4 Outlet)
7C	CP38923-3-NYB	Turret, Nylon (Black) (5 Outlet)
8	CP21953-EPR	Diaphragm, EPDM
8	CP21953-VI	Diaphragm, Viton (Optional)
9	21950-10-NYB	End Cap Sub-assembly, Nylon (Black)
10	CP38942-2-NYB	1/2" Body, Nylon (Black)
10	CP38925-2-NYB	3/4" & .25mm Body, Nylon (Black)
10	CP38926-2-NYB	1" Body, Nylon (Black)
11	CP7717-2-110-BU	O-Ring, Buna-N
11	CP7717-2-110-VI	O-Ring, Viton (Optional)
12	CP48255-1-1/4-302SS	Screw, Stainless Steel
13	CP48223-NYB	1/2" Upper Clamp, Nylon (Black)
13	CP48221-NYB	3/4" Upper Clamp, Nylon (Black)
13	CP48222-NYB	1" Upper Clamp, Nylon (Black)
14	CP48224-NYB	25mm Upper Clamp, Nylon (Black)
14	CP48256-SS	Pivot Pin, Stainless Steel
		No. QJ36_C-1/2-NYB(-VI) - 1/2" Wet Boom Nozzle Body*
		No. QJ36_C-3/4-NYB(-VI) - 3/4" Wet Boom Nozzle Body*
		No. QJ36_C-1-NYB(-VI) - 1" Wet Boom Nozzle Body*
		No. QJ36_C-25MM-NYB(-VI) - 25mm Wet Boom Nozzle Body*

\*Notes: Specify Either 3, 4, or 5 in Part Number For Number of Outlets Desired.  
 -VI in Part Number Specifies Viton O-Ring Option





# TeeJet® Broadcast Nozzle Selection Guide

	HERBICIDES			FUNGICIDES		INSECTICIDES		DRIFT MANAGEMENT
	SOIL APPLIED	POST-EMERGENCE		CONTACT	SYSTEMIC	CONTACT	SYSTEMIC	
		CONTACT	SYSTEMIC					
 <b>Turbo TeeJet®</b> Reference page 5		VERY GOOD	VERY GOOD	VERY GOOD	VERY GOOD	VERY GOOD	VERY GOOD	VERY GOOD
 <b>Turbo TeeJet®</b> at pressures below 30 PSI (2.0 bar) Reference page 5	GOOD	GOOD	EXCELLENT	GOOD	EXCELLENT	GOOD	EXCELLENT	VERY GOOD
 <b>Turbo TwinJet®</b> Reference page 14	GOOD	EXCELLENT	EXCELLENT	EXCELLENT	EXCELLENT	EXCELLENT	EXCELLENT	VERY GOOD
 <b>Turbo TwinJet®</b> at pressures below 30 PSI (2.0 bar) Reference page 14	VERY GOOD	VERY GOOD	EXCELLENT	VERY GOOD	EXCELLENT	VERY GOOD	EXCELLENT	EXCELLENT
 <b>Turbo TeeJet Induction®</b> Reference page 9	EXCELLENT		EXCELLENT		EXCELLENT		EXCELLENT	EXCELLENT
 <b>Air Induction Turbo TwinJet®</b> Reference page 15	VERY GOOD	GOOD	EXCELLENT	GOOD	EXCELLENT	GOOD	EXCELLENT	EXCELLENT
 <b>XR, XRC TeeJet®</b> Reference pages 10–11		EXCELLENT	GOOD	EXCELLENT	GOOD	EXCELLENT	GOOD	GOOD
 <b>XR, XRC TeeJet®</b> at pressures below 30 PSI (2.0 bar) Reference pages 10–11	GOOD	GOOD	VERY GOOD	GOOD	VERY GOOD	GOOD	VERY GOOD	VERY GOOD
 <b>AIXR TeeJet®</b> Reference page 6	VERY GOOD	GOOD	EXCELLENT	GOOD	EXCELLENT	GOOD	EXCELLENT	EXCELLENT
 <b>AI, AIC TeeJet®</b> Reference pages 7–8	VERY GOOD	GOOD	EXCELLENT	GOOD	EXCELLENT	GOOD	EXCELLENT	EXCELLENT
 <b>TwinJet®</b> Reference page 16		EXCELLENT		EXCELLENT		EXCELLENT		
 <b>DG TwinJet®</b> Reference page 18	VERY GOOD	VERY GOOD	EXCELLENT	VERY GOOD	EXCELLENT	VERY GOOD	EXCELLENT	VERY GOOD
 <b>Turbo FloodJet®</b> Reference page 19	EXCELLENT		VERY GOOD		VERY GOOD		VERY GOOD	EXCELLENT
 <b>TurfJet®</b> Reference page 22	EXCELLENT		EXCELLENT		EXCELLENT		EXCELLENT	EXCELLENT
 <b>QCTF Turbo FloodJet®</b> Reference page 21	EXCELLENT							EXCELLENT
 <b>AirMatic AirJet®</b> Contact your regional sales office for additional information	EXCELLENT	EXCELLENT	EXCELLENT	EXCELLENT	EXCELLENT	EXCELLENT	EXCELLENT	EXCELLENT

**Note:** Consult the chemical manufacturer's product label for specific rate and application recommendations.

# TeeJet<sup>®</sup> Specialty Application Nozzle Selection Guide



		HERBICIDES			FUNGICIDES		INSECTICIDES	
		PRE-EMERGENCE	POST-EMERGENCE		CONTACT	SYSTEMIC	CONTACT	SYSTEMIC
			CONTACT	SYSTEMIC				
BANDING	 <b>AI TeeJet<sup>EVEN</sup></b> Reference page 29	EXCELLENT	GOOD	EXCELLENT	GOOD	EXCELLENT	GOOD	EXCELLENT
	 <b>TeeJet<sup>EVEN</sup></b> Reference page 31	GOOD	VERY GOOD	GOOD	VERY GOOD	GOOD	VERY GOOD	GOOD
	 <b>TwinJet<sup>EVEN</sup></b> Reference page 32		EXCELLENT		EXCELLENT		EXCELLENT	
DIRECTED SPRAYING	 <b>AI TeeJet<sup>EVEN</sup></b> Reference page 29	VERY GOOD	GOOD	EXCELLENT	GOOD	EXCELLENT	GOOD	EXCELLENT
	 <b>TeeJet<sup>EVEN</sup></b> Reference page 31	GOOD	GOOD	GOOD	GOOD	GOOD	GOOD	GOOD
	 <b>TwinJet<sup>EVEN</sup></b> Reference page 32		VERY GOOD		VERY GOOD		VERY GOOD	
	 <b>AIUB TeeJet</b> Reference page 33		GOOD	EXCELLENT	GOOD	EXCELLENT	GOOD	EXCELLENT
	 <b>AITX ConeJet</b> Reference page 38		GOOD	EXCELLENT	GOOD	EXCELLENT	GOOD	EXCELLENT
	 <b>ConeJet</b> Reference pages 28 & 35		EXCELLENT		EXCELLENT		EXCELLENT	
AIR BLAST	 <b>ConeJet</b> Reference pages 36–37		EXCELLENT	GOOD	EXCELLENT	GOOD	EXCELLENT	GOOD
	 <b>Disc-Core</b> Reference pages 40–41		EXCELLENT	GOOD	EXCELLENT	GOOD	EXCELLENT	GOOD

**Note:** Consult the chemical manufacturer's product label for specific rate and application recommendations.

# Air Induction Turbo TwinJet® Twin Flat Spray Tips

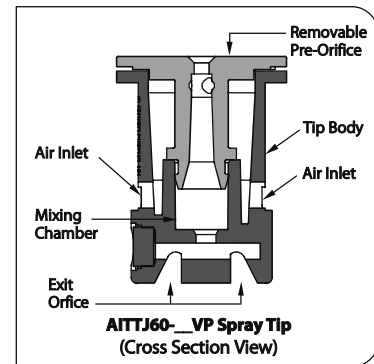


## Typical Applications:

See selection guide on page 2 for recommended typical applications for Air Induction Turbo TwinJet tips.

## Features:

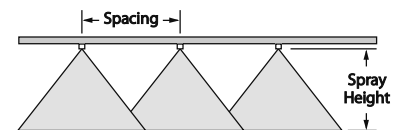
- Air induction with dual 110° flat fan patterns
- 60° between leading and trailing spray patterns
- Good coverage with increased canopy penetration and best drift control
- Best suited for postemergence applications
- Excellent drift control with coarse to very coarse droplets
- Available in six VisiFlo® color coded capacities (02 through 06) – color represents total flow
- Pressure ranges from 20–90 PSI (1.5–6 bar)
- Automatic spray alignment when used with 25598-<sup>®</sup>-NYR Quick TeeJet® cap and gasket. See page 57 for additional information.



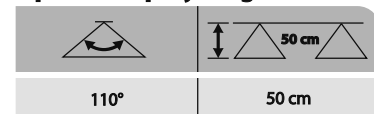
NOZZLE SIZE	DROP SIZE	CAPACITY ONE NOZZLE IN l/min	l/ha  50cm													
			4 km/h	5 km/h	6 km/h	7 km/h	8 km/h	10 km/h	12 km/h	16 km/h	18 km/h	20 km/h	25 km/h	30 km/h	35 km/h	
AITTJ60-11002VP (100)	1.5	XC	0.56	168	134	112	96.0	84.0	67.2	56.0	42.0	37.3	33.6	26.9	22.4	19.2
	2.0	VC	0.65	195	156	130	111	97.5	78.0	65.0	48.8	43.3	39.0	31.2	26.0	22.3
	3.0	VC	0.79	237	190	158	135	119	94.8	79.0	59.3	52.7	47.4	37.9	31.6	27.1
	4.0	C	0.91	273	218	182	156	137	109	91.0	68.3	60.7	54.6	43.7	36.4	31.2
	5.0	C	1.02	306	245	204	175	153	122	102	76.5	68.0	61.2	49.0	40.8	35.0
6.0	C	1.12	336	269	224	192	168	134	112	84.0	74.7	67.2	53.8	44.8	38.4	
AITTJ60-110025VP (100)	1.5	XC	0.70	210	168	140	120	105	84.0	70.0	52.5	46.7	42.0	33.6	28.0	24.0
	2.0	VC	0.81	243	194	162	139	122	97.2	81.0	60.8	54.0	48.6	38.9	32.4	27.8
	3.0	VC	0.99	297	238	198	170	149	119	99.0	74.3	66.0	59.4	47.5	39.6	33.9
	4.0	C	1.14	342	274	228	195	171	137	114	85.5	76.0	68.4	54.7	45.6	39.1
	5.0	C	1.28	384	307	256	219	192	154	128	96.0	85.3	76.8	61.4	51.2	43.9
6.0	C	1.40	420	336	280	240	210	168	140	105	93.3	84.0	67.2	56.0	48.0	
AITTJ60-11003VP (50)	1.5	UC	0.83	249	199	166	142	125	99.6	83.0	62.3	55.3	49.8	39.8	33.2	28.5
	2.0	XC	0.96	288	230	192	165	144	115	96.0	72.0	64.0	57.6	46.1	38.4	32.9
	3.0	VC	1.18	354	283	236	202	177	142	118	88.5	78.7	70.8	56.6	47.2	40.5
	4.0	VC	1.36	408	326	272	233	204	163	136	102	90.7	81.6	65.3	54.4	46.6
	5.0	C	1.52	456	365	304	261	228	182	152	114	101	91.2	73.0	60.8	52.1
6.0	C	1.67	501	401	334	286	251	200	167	125	111	100	80.2	66.8	57.3	
AITTJ60-11004VP (50)	1.5	UC	1.12	336	269	224	192	168	134	112	84.0	74.7	67.2	53.8	44.8	38.4
	2.0	XC	1.29	387	310	258	221	194	155	129	96.8	86.0	77.4	61.9	51.6	44.2
	3.0	VC	1.58	474	379	316	271	237	190	158	119	105	94.8	75.8	63.2	54.2
	4.0	VC	1.82	546	437	364	312	273	218	182	137	121	109	87.4	72.8	62.4
	5.0	C	2.04	612	490	408	350	306	245	204	153	136	122	97.9	81.6	69.9
6.0	C	2.23	669	535	446	382	335	268	223	167	149	134	107	89.2	76.5	
AITTJ60-11005VP (50)	1.5	UC	1.39	417	334	278	238	209	167	139	104	92.7	83.4	66.7	55.6	47.7
	2.0	XC	1.61	483	386	322	276	242	193	161	121	107	96.6	77.3	64.4	55.2
	3.0	XC	1.97	591	473	394	338	296	236	197	148	131	118	94.6	78.8	67.5
	4.0	VC	2.27	681	545	454	389	341	272	227	170	151	136	109	90.8	77.8
	5.0	C	2.54	762	610	508	435	381	305	254	191	169	152	122	102	87.1
6.0	C	2.79	837	670	558	478	419	335	279	209	186	167	134	112	95.7	
AITTJ60-11006VP (50)	1.5	UC	1.68	504	403	336	288	252	202	168	126	112	101	80.6	67.2	57.6
	2.0	XC	1.94	582	466	388	333	291	233	194	146	129	116	93.1	77.6	66.5
	3.0	XC	2.37	711	569	474	406	356	284	237	178	158	142	114	94.8	81.3
	4.0	VC	2.74	822	658	548	470	411	329	274	206	183	164	132	110	93.9
	5.0	C	3.06	918	734	612	525	459	367	306	230	204	184	147	122	105
6.0	C	3.35	1005	804	670	574	503	402	335	251	223	201	161	134	115	

**Note:** Always double check your application rates. Tabulations are based on spraying water at 70°F (21°C). See pages 124–140 for drop size classification, useful formulas and other information.

CONTACT PRODUCT	SYSTEMIC PRODUCT	DRIFT MANAGEMENT
GOOD	EXCELLENT	EXCELLENT



## Optimum Spray Height



## How to order:

Specify tip number.

Example:

AITTJ60-11004VP – Polymer with VisiFlo® color-coding

# Air Induction Turbo TwinJet® Twin Flat Spray Tips

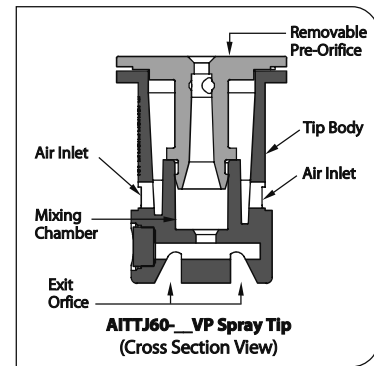


## Typical Applications:

See selection guide on page 2 for recommended typical applications for Air Induction Turbo TwinJet tips.

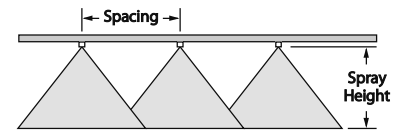
## Features:

- Air induction with dual 110° flat fan patterns
- 60° between leading and trailing spray patterns
- Good coverage with increased canopy penetration and best drift control
- Best suited for postemergence applications
- Excellent drift control with coarse to very coarse droplets
- Available in six VisiFlo® color coded capacities (02 through 06) – color represents total flow
- Pressure ranges from 20–90 PSI (1.5–6 bar)
- Automatic spray alignment when used with 25598-\*,-NYR Quick TeeJet® cap and gasket. See page 57 for additional information.

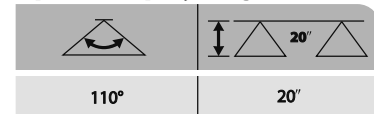


TIPOLOGY	PSI	DROP SIZE	CAPACITY ONE NOZZLE IN GPM	CAPACITY ONE NOZZLE IN OZ./MIN.	20°															
					GPA												GALLONS PER 1000 SQ. FT.			
					4 MPH	5 MPH	6 MPH	8 MPH	10 MPH	12 MPH	15 MPH	20 MPH	2 MPH	3 MPH	4 MPH	5 MPH				
AITTJ60-11002VP (100)	20	XC	0.14	18	10.4	8.3	6.9	5.2	4.2	3.5	2.8	2.1	0.48	0.32	0.24	0.19				
	30	VC	0.17	22	12.6	10.1	8.4	6.3	5.0	4.2	3.4	2.5	0.58	0.39	0.29	0.23				
	40	C	0.20	26	14.9	11.9	9.9	7.4	5.9	5.0	4.0	3.0	0.68	0.45	0.34	0.27				
	50	C	0.22	28	16.3	13.1	10.9	8.2	6.5	5.4	4.4	3.3	0.75	0.50	0.37	0.30				
	60	C	0.24	31	17.8	14.3	11.9	8.9	7.1	5.9	4.8	3.6	0.82	0.54	0.41	0.33				
	70	C	0.26	33	19.3	15.4	12.9	9.7	7.7	6.4	5.1	3.9	0.88	0.59	0.44	0.35				
AITTJ60-110025VP (100)	80	C	0.28	36	21	16.6	13.9	10.4	8.3	6.9	5.5	4.2	0.95	0.63	0.48	0.38				
	90	C	0.30	38	22	17.8	14.9	11.1	8.9	7.4	5.9	4.5	1.0	0.68	0.51	0.41				
	20	XC	0.18	23	13.4	10.7	8.9	6.7	5.3	4.5	3.6	2.7	0.61	0.41	0.31	0.24				
	30	VC	0.22	28	16.3	13.1	10.9	8.2	6.5	5.4	4.4	3.3	0.75	0.50	0.37	0.30				
	40	VC	0.25	32	18.6	14.9	12.4	9.3	7.4	6.2	5.0	3.7	0.85	0.57	0.43	0.34				
	50	C	0.28	36	21	16.6	13.9	10.4	8.3	6.9	5.5	4.2	0.95	0.63	0.48	0.38				
AITTJ60-11003VP (50)	60	C	0.31	40	23	18.4	15.3	11.5	9.2	7.7	6.1	4.6	1.1	0.70	0.53	0.42				
	70	C	0.33	42	25	19.6	16.3	12.3	9.8	8.2	6.5	4.9	1.1	0.75	0.56	0.45				
	80	C	0.35	45	26	21	17.3	13.0	10.4	8.7	6.9	5.2	1.2	0.79	0.60	0.48				
	90	C	0.38	49	28	23	18.8	14.1	11.3	9.4	7.5	5.6	1.3	0.86	0.65	0.52				
	20	UC	0.21	27	15.6	12.5	10.4	7.8	6.2	5.2	4.2	3.1	0.71	0.48	0.36	0.29				
	30	XC	0.26	33	19.3	15.4	12.9	9.7	7.7	6.4	5.1	3.9	0.88	0.59	0.44	0.35				
AITTJ60-11004VP (50)	40	VC	0.30	38	22	17.8	14.9	11.1	8.9	7.4	5.9	4.5	1.0	0.68	0.51	0.41				
	50	VC	0.34	44	25	20	16.8	12.6	10.1	8.4	6.7	5.0	1.2	0.77	0.58	0.46				
	60	C	0.37	47	27	22	18.3	13.7	11.0	9.2	7.3	5.5	1.3	0.84	0.63	0.50				
	70	C	0.40	51	30	24	19.8	14.9	11.9	9.9	7.9	5.9	1.4	0.91	0.68	0.54				
	80	C	0.42	54	31	25	21	15.6	12.5	10.4	8.3	6.2	1.4	0.95	0.71	0.57				
	90	C	0.45	58	33	27	22	16.7	13.4	11.1	8.9	6.7	1.5	1.0	0.77	0.61				
AITTJ60-11004VP (50)	20	UC	0.28	36	21	16.6	13.9	10.4	8.3	6.9	5.5	4.2	0.95	0.63	0.48	0.38				
	30	XC	0.35	45	26	21	17.3	13.0	10.4	8.7	6.9	5.2	1.2	0.79	0.60	0.48				
	40	VC	0.40	51	30	24	19.8	14.9	11.9	9.9	7.9	5.9	1.4	0.91	0.68	0.54				
	50	VC	0.45	58	33	27	22	16.7	13.4	11.1	8.9	6.7	1.5	1.0	0.77	0.61				
	60	C	0.49	63	36	29	24	18.2	14.6	12.1	9.7	7.3	1.7	1.1	0.83	0.67				
	70	C	0.53	68	39	31	26	19.7	15.7	13.1	10.5	7.9	1.8	1.2	0.90	0.72				
AITTJ60-11005VP (50)	80	C	0.57	73	42	34	28	21	16.9	14.1	11.3	8.5	1.9	1.3	0.97	0.78				
	90	C	0.60	77	45	36	30	22	17.8	14.9	11.9	8.9	2.0	1.4	1.0	0.82				
	20	UC	0.35	45	26	21	17.3	13.0	10.4	8.7	6.9	5.2	1.2	0.79	0.60	0.48				
	30	XC	0.43	55	32	26	21	16.0	12.8	10.6	8.5	6.4	1.5	0.97	0.73	0.58				
	40	XC	0.50	64	37	30	25	18.6	14.9	12.4	9.9	7.4	1.7	1.1	0.85	0.68				
	50	VC	0.56	72	42	33	28	21	16.6	13.9	11.1	8.3	1.9	1.3	0.95	0.76				
AITTJ60-11006VP (50)	60	VC	0.61	78	45	36	30	23	18.1	15.1	12.1	9.1	2.1	1.4	1.0	0.83				
	70	C	0.66	84	49	39	33	25	19.6	16.3	13.1	9.8	2.2	1.5	1.1	0.90				
	80	C	0.71	91	53	42	35	26	21	17.6	14.1	10.5	2.4	1.6	1.2	0.97				
	90	C	0.75	96	56	45	37	28	22	18.6	14.9	11.1	2.6	1.7	1.3	1.0				
	20	UC	0.42	54	31	25	21	15.6	12.5	10.4	8.3	6.2	1.4	0.95	0.71	0.57				
	30	XC	0.52	67	39	31	26	19.3	15.4	12.9	10.3	7.7	1.8	1.2	0.88	0.71				
AITTJ60-11006VP (50)	40	VC	0.60	77	45	36	30	22	17.8	14.9	11.9	8.9	2.0	1.4	1.0	0.82				
	50	VC	0.67	86	50	40	33	25	19.9	16.6	13.3	9.9	2.3	1.5	1.1	0.91				
	60	VC	0.73	93	54	43	36	27	22	18.1	14.5	10.8	2.5	1.7	1.2	0.99				
	70	C	0.79	101	59	47	39	29	23	19.6	15.6	11.7	2.7	1.8	1.3	1.1				
	80	C	0.85	109	63	50	42	32	25	21	16.8	12.6	2.9	1.9	1.4	1.2				
	90	C	0.90	115	67	53	45	33	27	22	17.8	13.4	3.1	2.0	1.5	1.2				

CONTACT PRODUCT	SYSTEMIC PRODUCT	DRIFT MANAGEMENT
GOOD	EXCELLENT	EXCELLENT



## Optimum Spray Height



## How to order:

Specify tip number.

Example:

AITTJ60-11004VP – Polymer with VisiFlo® color-coding

**Note:** Always double check your application rates. Tabulations are based on spraying water at 70°F (21°C). See pages 124–140 for drop size classification, useful formulas and other information.

# Quick TeeJet® Caps



## Color Code

1	2	3	4	5	6	7	8	9	10
Black	White	Red	Blue	Green	Yellow	Brown	Orange	Gray††	Violet

## Ordering Information

QUICK TEEJET CAPS	PART NUMBER		FOR USE WITH FLAT SPRAY TIPS 300 PSI (20 bar) MAXIMUM PRESSURE
	QUICK TEEJET CAP ONLY	QUICK TEEJET CAP & SEAT GASKET SET	
	CP25611- *-NY	25612- *-NYR	<b>TeeJet® Flat Spray Tips (Smaller Capacities)</b> TP Standard -0067 Thru -08 XR -01 Thru -08 DG TeeJet* TT TTJ60 Turbo TwinJet AIXR TeeJet* OC TeeJet
	CP25611-9-PP††	25612-9-PP††	
	CP25609- *-NY	25610- *-NYR	<b>TeeJet Flat Spray Tips (Larger Capacities)</b> TP Standard -10 Thru -20 XR -10 Thru -15
	CP25597- *-NY	25598- *-NYR	TJ60 TwinJet* AI TeeJet and AIUB TeeJet SJ3 StreamJet DG TwinJet* Turbo TeeJet Induction* AITTJ60 Turbo TwinJet
	CP25595- *-NY	25596- *-NYR	<b>TeeJet Flat Spray Tips (Smaller Capacities)</b> Tips can be positioned in choice of two spray plane directions—parallel or perpendicular to wings of Quick TeeJet cap.
	CP25599- *-NY	25600- *-NYR	<b>Turbo FloodJet®</b> VisiFlo® Spray Tip TK-VS FloodJet® VisiFlo Spray Tip Locating Nib <b>TK-VP FloodJet®</b> VisiFlo Spray Tip TK-VP FloodJet® VisiFlo Spray Tip
	CP25607- *-NY	25608- *-NYR	TK FloodJet* FL FullJet* TX ConeJet* TG Full Cone Hose Shank AITXA ConeJet
	CP25607-9-PP††	25608-9-PP††	
	CP25607- *-NY	—	D-Disc Core Seal CP18999-EPR (EPDM standard) CP18999-VI (Viton® optional) Used with DC-Core Inserts and CP4916 Flow Regulators (Insert Core into Seal)
	CP26277-1-NY†	26278-1-NYR†	Ceramic Disc-Core D-Disc Core TXB ConeJet* AITXB ConeJet
	—	QJ4676-45-1/4-NYR†	45° Quick TeeJet cap with 1/4" NPT female threaded outlet
	—	QJ4676-90-1/4-NYR†	90° Quick TeeJet cap with 1/4" NPT female threaded outlet
	—	QJ4676-1/8-NYR†	Permits use of standard 1/8" and 1/4" nozzles. Can be used for mounting pressure gauge at the nozzle. See Data Sheet 20055 for more information. (B) = BSPT
	—	QJ(B)4676-1/4-NYR†	
	—	19843-NYR†	Provides shutoff at nozzle for quick spacing change or change in spray swath.

\*Specify color code (see chart). Violet (10) only available in CP25611 and CP25597 Nylon caps.

†These Quick TeeJet caps available only in black.

††Polypropylene Quick TeeJet caps available only in gray and rated to 150 PSI (10 bar). Nylon caps not available in gray.

### Quick TeeJet Cap



**CP19438-EPR**  
 (EPDM Standard)  
**CP19438-VI**  
 (Viton Optional)

The Quick TeeJet caps are designed with grooves that fit locating lugs on the nozzle body. Caps are made of Nylon and are available for use with all TeeJet® spray tips. Maximum operating pressure of 300 PSI (20 bar).

### How to order:

For cap and seat gasket set, specify set number and color code.

Example: 25612-3-NYR

For cap only, specify part number and color code.

Example: CP25597-4-NY

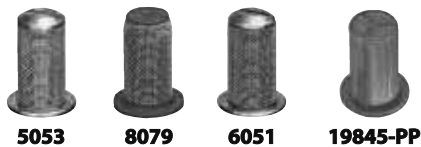
For seat gasket, specify part number.

Example: CP19438-EPR





# TeeJet® Tip Strainers



MESH SIZE
16
24
25
50
80
100
200

## TeeJet Strainers

Strainers protect spray tip orifices from clogging and damage. Stainless steel screens are available in 24, 50, 80, 100 and 200 mesh. 19845 tip strainers are available in 25 and 50 mesh only.

TEEJET STRAINER NUMBER	STRAINER BODY AND CAP MATERIAL	MESH SCREEN MATERIAL
5053*	Brass	Stainless Steel
8079-PP*	Polypropylene	Stainless Steel
6051-SS*	Stainless Steel	Stainless Steel
19845-PP*	Polypropylene	Polypropylene

\*Specify mesh size when ordering.

## 55215 Self-Retaining Tip Strainer

### Features:

- For Use with Quick TeeJet® caps.
- Allows tip strainer to be easily removed from nozzle body for cleaning.
- 50 or 100 mesh color-coded strainer with optional EPDM or Viton® gasket.



STRAINER NUMBER	MESH
55215-50-*	50
55215-100-*	100

### How to order:

Example: 55215-50-EPR, EPDM gasket  
55215-50-VI, Viton gasket

\*Identify gasket material.

## TeeJet Slotted Strainers

One-piece strainers for use with liquids containing suspended solids.



TEEJET STRAINER NUMBER	AVAILABLE MATERIAL	EQUIVALENT TO MESH SIZE	COLOR CODE (NYLON VERSIONS ONLY)
4514-*-10	Brass or Nylon	50	
4514-*-20	Brass, Aluminum or Nylon	25	
4514-*-32	Brass, Aluminum or Nylon	16	

\*Above numbers for brass. For Nylon add "NY". For aluminum add "AL".

## 4193A TeeJet Strainer and Check Valve

Minimizes nozzle dripping; fits all TeeJet nozzles. Ball check opens at 5 PSI (0.34 bar). Recommended for flow rates up to 0.8 GPM (3 l/min). 24, 50, 100 and 200 mesh screens. Not for use with AI or DG tips.



**Note:** Use of these ball check valves results in a pressure drop of 5 PSI (0.34 bar) to 10 PSI (0.7 bar) depending on spring rating.

CHECK VALVE NUMBER	BODY AND CAP SCREW MATERIAL	MESH SCREEN MATERIAL	BALL MATERIAL
4193A- *- *	Brass	Stainless Steel	Stainless Steel
4193A-SS- *- *	Stainless Steel	Stainless Steel	Stainless Steel
4193A-PP- *- *	Polypropylene	Stainless Steel	Viton
4193A-PP-*-SS-*	Polypropylene	Stainless Steel	Stainless Steel

\*When ordering, specify spring rating and screen mesh size.

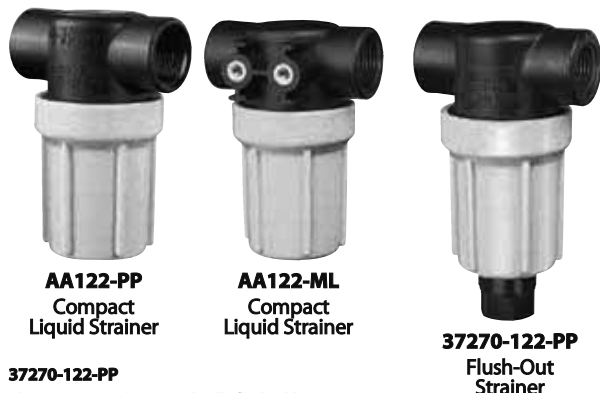


# TeeJet® Line Strainers

The AA122 line strainer features a compact size that is well suited for small agricultural and turf sprayers. The AA122 is constructed of polypropylene head and bowl with stainless steel screen for excellent chemical resistance and is available with ½" or ¾" (F) NPT pipe connections. The maximum pressure rating is 150 PSI (10 bar).



23174 45102



**AA122-PP**  
Compact  
Liquid Strainer

**AA122-ML**  
Compact  
Liquid Strainer

**37270-122-PP**  
Flush-Out  
Strainer

### 37270-122-PP

The screen may be periodically flushed by opening a valve (valve not included) in flush-out line.

STRAINER NUMBER	PIPE CONN.	APPROXIMATE FLOW RATE WITH 5 PSI (0.34 bar) PRESSURE DROP IN GPM (l/min)	SCREEN		PRESSURE RATING PSI (bar)
			MESH SIZE	PART NUMBER	
AA(B)122-1/2-PP-*	½"	12 (45)	16	CP23174-1-SS	150 PSI (10 bar)
AA(B)122-3/4-PP-*	¾"	16 (60)	30	CP23174-2-SS	
AA(B)122ML-1/2-PP-*	½"	12 (45)	50	CP45102-3-SSPP	
AA(B)122ML-3/4-PP-*	¾"	16 (60)	80	CP45102-4-SSPP	
(B)37270-122-1/2-PP-*	½"	12 (45)	100	CP45102-5-SSPP	
(B)37270-122-3/4-PP-*	¾"	16 (60)	200	CP23174-7-SS	

\* = Mesh Size

Replacement Head Gasket: CP23173-EPR-(V)

(B) = BSPT





**MSG**

**M S G R E G S O N**