

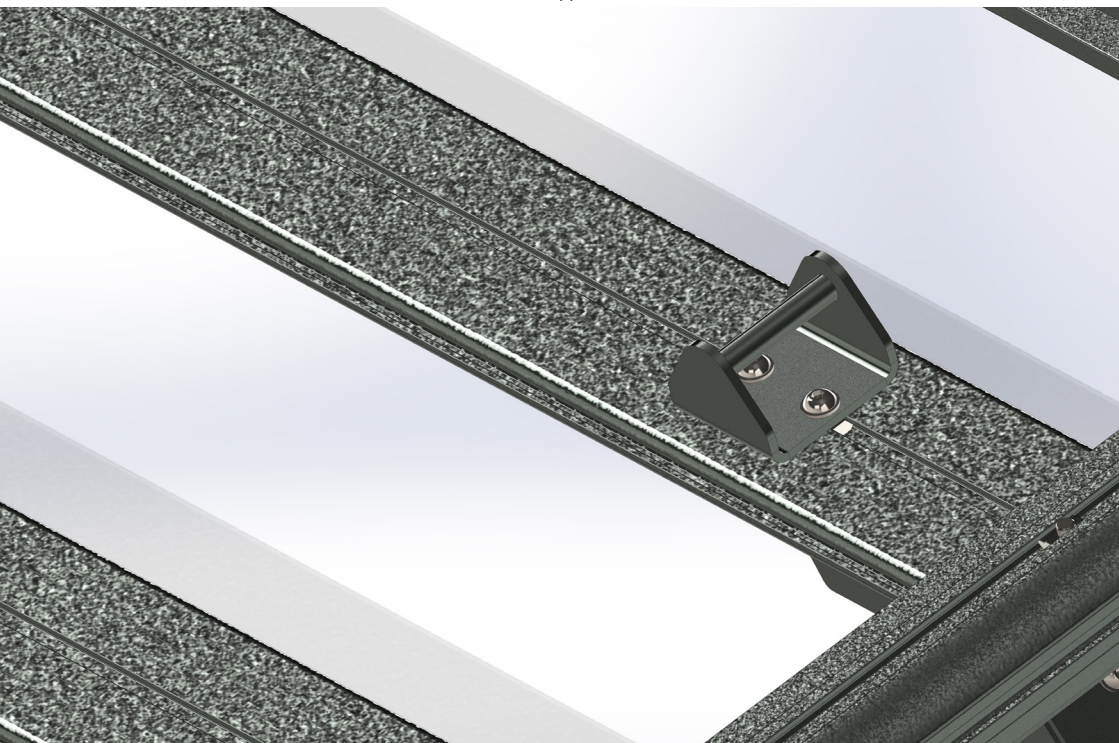
Einbauanleitung | Mounting instructions

Einbauanleitung für Dachträger ExRoof Zurröse
Mounting instructions for roof rack ExRoof lashing eye

Modell | Model
PHRRF002

Beginne erst dann mit dem Einbau wenn du diese Anleitung komplett gelesen und verstanden hast!
Montagezeit: ca. 45 Minuten

Read this manual complete, do not start the installation until you fully understood the manual!
Installation duration: approximate 45 minutes



Allgemeine Hinweise | universal notes

► Fragen / questions

Solltest du noch Fragen zur Montage oder zum Gebrauch deines Produktes haben, kontaktiere uns gerne.
If you have further questions regarding the mounting or the useage of your horntools product feel free to contact us.

► Ersatzteile / spare parts

erhaltest du von deinem horntools Fachhändler / *contact your local horntools dealer*

► Haftung / liability

Bei Nichtbeachtung der in dieser Anleitung angegebenen Hinweise und Informationen, bei nicht bestimmungsgemäßem Gebrauch oder bei Einsatz außerhalb des vorgesehenen Verwendungszwecks, lehnt der Hersteller die Gewährleistung für Schäden am Produkt ab.

Die Haftung für Folgeschäden an Elementen aller Art oder Personen ist ausgeschlossen. In case of non-observance of this manual and its information or non-specified usage of the product, the manufacturer does not give any kind of warranty of damage on the product. The liability is excluded for consequential damages in any kind for material or persons.

► Rechtliche hinweise / legal notice

Grafik- und Textteile dieser Anleitung wurden mit Sorgfalt hergestellt. Für eventuell vorhandene Fehler und deren Auswirkung kann keine Haftung übernommen werden! Technische Änderungen am Produkt sowie in dieser Anleitung sind vorbehalten!

horntools excludes the liability for mistakes in the images or text phrases in this manual. Technical changes reserved!

► Kennzeichnung von Gefahren / symbols for dangerous operation

Achtung! Dieses Symbol weist auf wichtige Arbeitsschritte hin, bei Nichtbeachtung kann es zu Beschädigung am Produkt oder Verletzungen kommen!

Whenever this symbol is placed at an installation step special care must be taken. If you don't follow the instructions you could either damage the product or injure yourself!



► Hinweise für verbauenden Betrieb / information for installers

Sollten Sie dieses Produkt im Auftrag eines Kunden verbauen verpflichten Sie sich die Sicherheitshinweise an den Kunden weiterzugeben und ihm zu erklären!

If you install this product for a customer, you have to tell and explain the security relevant parts of this instruction to the customer.

► Wichtig / important

Scanne diesen QR Code, um die Einbauanleitung auf deinem Smartphone zu öffnen. Prüfe, ob die Versionsnummer (unten) dieselbe ist! Es kann sein, dass online bereits eine aktualisierte Version (höherer Code) zur Verfügung steht – dann muss diese verwendet werden.

Scan this QR Code to open this instruction on your mobile phone! Make sure that the online and the printed instruction are the same version (code below)! It could be possible that there is already an updated online version available.

If the version code of the online manual is higher than this one use the online manual!



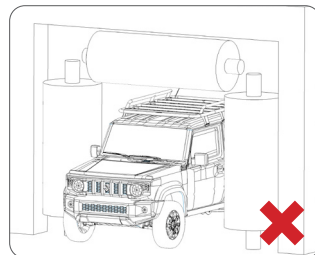
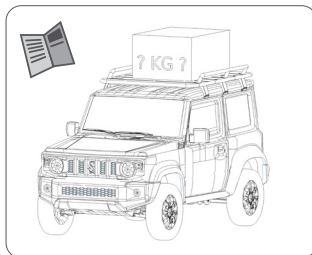
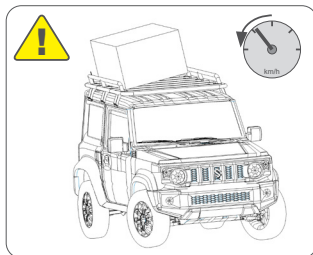
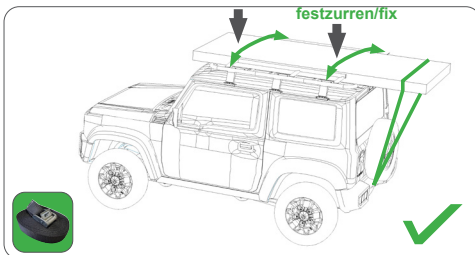
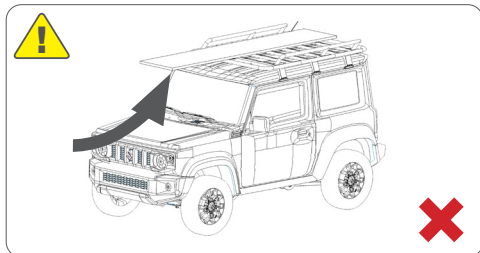
Wenn du den QR Code nicht öffnen kannst hier der Link:

If you can't read the QR Code we stated the link here:

https://www.horntools.com/pub/more_downloads/phrrf002_ins_man_de_en.pdf

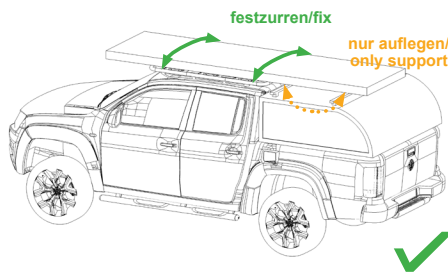
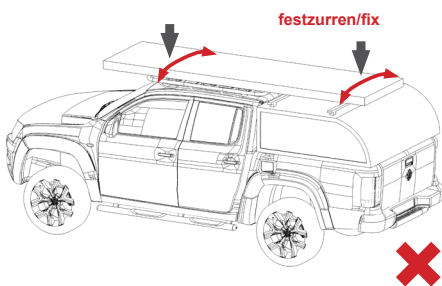
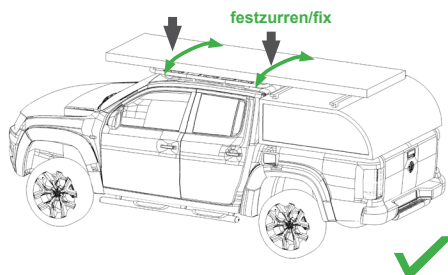
VERSION: V1.1

Dachträger DO's and DONT's | Roof Rack DO's and Dont's




Wenn ein Canopy („Hardtop“) und ein Dachträger auf der Kabine verbaut sind darf die Ladung nicht auf beiden festgebunden werden! Der Dachträger und das Canopy bewegen sich während der Fahrt unabhängig voneinander, das kann zu Schäden an Ladung und Gurten führen! Daher die Ladung nur auf dem Dachträger befestigen, auf dem Canopy lediglich auflegen.

When using a canopy („hardtop“) make sure not to fix the cargo to the roof rack and the Canopy! The roof rack on the cabin and the Canopy can move independently while driving, this can cause damage! So fix the cargo to the roof rack and only support it on the Canopy.



Stückliste | partlist

Anzahl quantity	Bild image	Zeichnungsnummer drawing number	Beschreibung description
4		PHRRF002	Zurröse lashing eye

Schraubenliste | boltlist

Artikel article	Größe size	Länge length	Kopfform head	Oberfläche surface finish	Norm standard	Anzahl qty.
Schraube / bolt	M8	14	Linsenkopf / Lens head	verzinkt galvanized	ISO7380	8
Nutenstein / slot nut	M8			verzinkt galvanized		8
Scheibe / washer	M8			verzinkt galvanized	DIN125-A	8

Prüfe vor dem Einbau ob, der Lieferumfang komplett ist und alle Teile unbeschädigt sind. Sollten Teile fehlen oder beschädigt sein kontaktiere bitte deinen horntools Händler und warte mit dem Einbau des Systems bis alle Teile unbeschädigt bei dir sind.

Before installing the horntools product, check if all parts are in the package and are not damaged! If something is missing or damaged contact your horntools dealer and don't start the installation.



1. Zurrösen aufbauen | installation of the lashing eyes

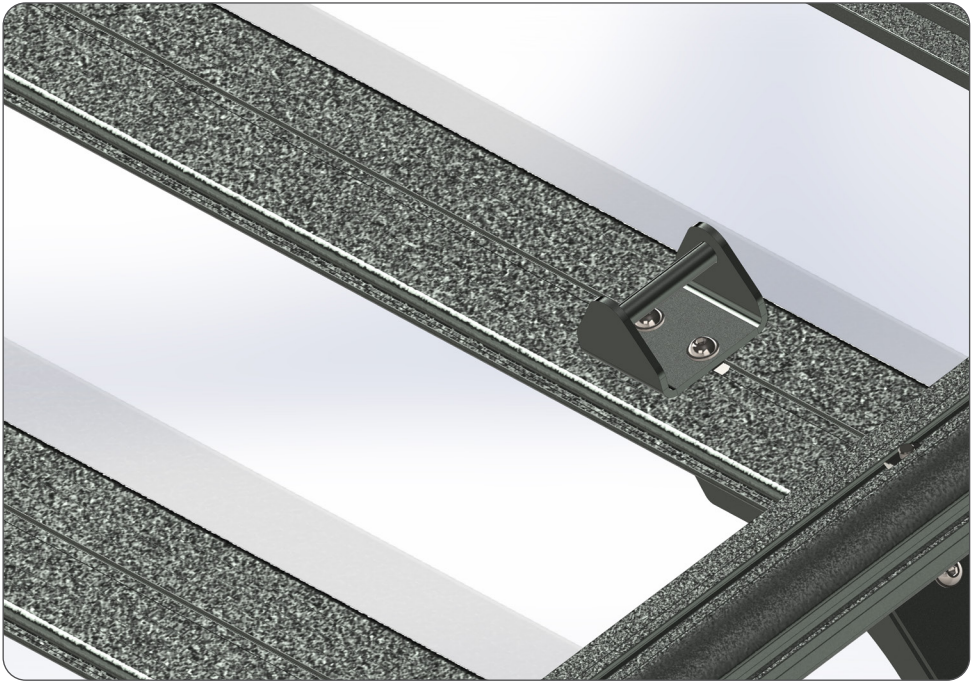


Abb.01

Zurrösen montiert / lashing eyes attached

Wie in Abb.01. gezeigt die Zurrösen am gewünschten Ort positionieren und mit den M8x14mm Schrauben in die Nutensteine verschrauben (die Nutensteine können ins Profil eingedreht werden). Schrauben mit 17Nm festziehen und mit Schraubensicherung fixieren (Loctite 243 o.Ä.).

Move the lashing eyes to the desired spot and fixate them using the M8x14mm bolts and the slot nuts (they can be swivelled in the profile!) Torque the bolts down to 17Nm and secure them with thread locker (Loctite 243 or similar).

Die Zurrösen dürfen maximal mit 100daN belastet werden! Zurrwinkel mindestens 30°.

The tensile force on the lashing eyes must not exceed 100daN! Lashing angle at least 30°.

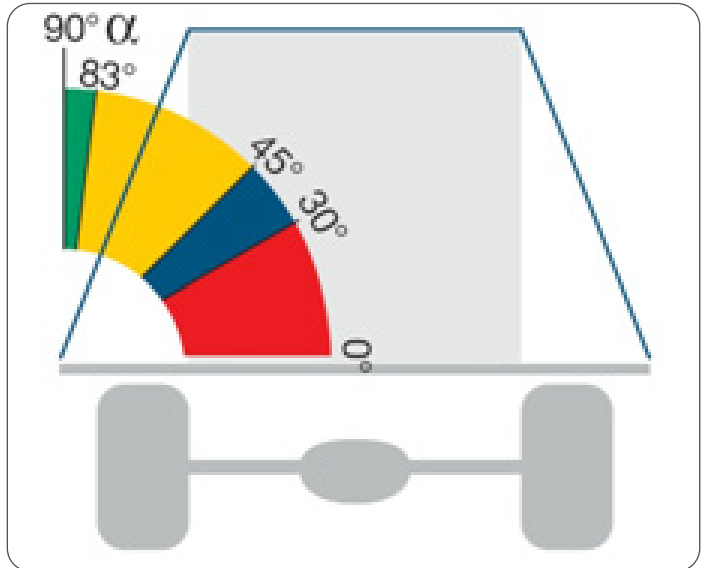


Abb.02

Zurrwinkel mindestens 30°! Lashing angle at least 30°!



Überprüfe in regelmäßigen Abständen den festen Halt der Zurrösen und prüfe diese auf Verformungen und Beschädigungen. Beschädigte Ösen austauschen!

Periodically check that the lashing eye is fixated properly, also look for damages. Replace damaged lashing eyes.



Drehmomenttabelle | torque diagram [torque in Nm]

Regelgewinde										
Abmessung	Vorspannkraft (kN)					Anziehmoment (Nm)				
Festigkeits- klasse	4.6	5.6	8.8	10.9	12.9	4.6	5.6	8.8	10.9	12.9
M 4x0,70	1,29	1,71	3,9	5,7	6,7	1,02	1,37	3,0	4,4	5,1
M 5x0,80	2,1	2,79	6,4	9,3	10,9	2,0	2,7	5,9	8,7	10
M 6x1,00	2,96	3,94	9,0	13,2	15,4	3,5	4,6	10,0	15,0	18,0
M 8x1,25	5,42	7,23	16,5	24,2	28,5	8,4	11,0	25,0	36,0	43,0
M 10x1,50	8,64	11,5	26,0	38,5	45,0	17,0	22,0	49,0	72,0	84,0
M 12x1,75	12,6	16,8	38,5	56,0	66,0	29,0	39,0	85,0	125,0	145,0
M 14x2,00	17,3	23,1	53,0	77,0	90,0	46,0	62,0	135,0	200,0	235,0
M 16x2,00	23,8	31,7	72,0	106,0	124,0	71,0	95,0	210,0	310,0	365,0
M 18x2,50	28,9	38,6	91,0	129,0	151,0	97,0	130,0	300,0	430,0	500,0
M 20x2,50	37,2	49,6	117,0	166,0	194,0	138,0	184,0	425,0	610,0	710,0
M 22x2,50	46,5	62,0	146,0	208,0	243,0	186,0	250,0	580,0	830,0	970,0
M 24x3,00	53,6	71,4	168,0	239,0	280,0	235,0	315,0	730,0	1050,0	1220,0
M 27x3,00	70,6	94,1	221,0	315,0	370,0	350,0	470,0	1100,0	1550,0	1800,0
M 30x3,50	85,7	114,5	270,0	385,0	450,0	475,0	635,0	1450,0	2100,0	2450,0
M 33x3,50	107,0	142,5	335,0	480,0	560,0	645,0	865,0	2000,0	2800,0	3400,0
M 36x4,00	125,5	167,5	395,0	560,0	680,0	1080,0	1440,0	2600,0	3700,0	4300,0
M 39x4,00	151,0	201,0	475,0	670,0	790,0	1330,0	1780,0	3400,0	4800,0	5600,0



horntools GmbH
Wallenmahd 23 . 6850 Dornbirn . AUSTRIA

email: office@horntools.com
UID: ATU65090439