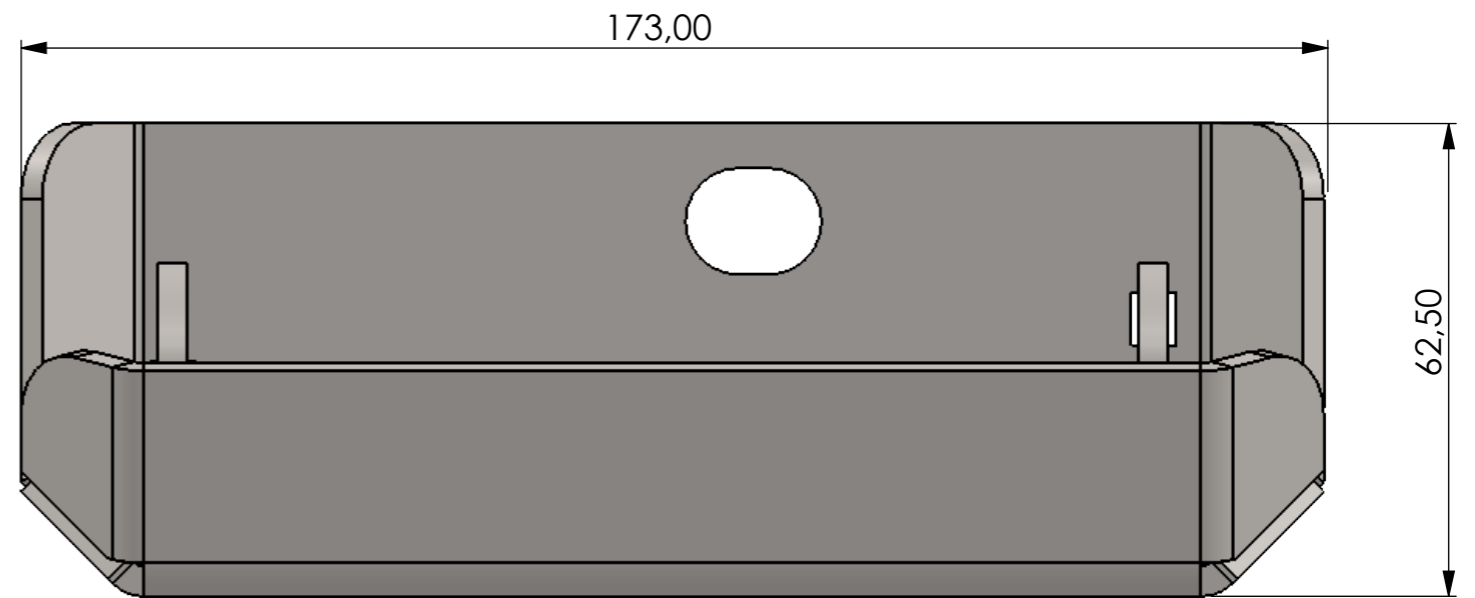
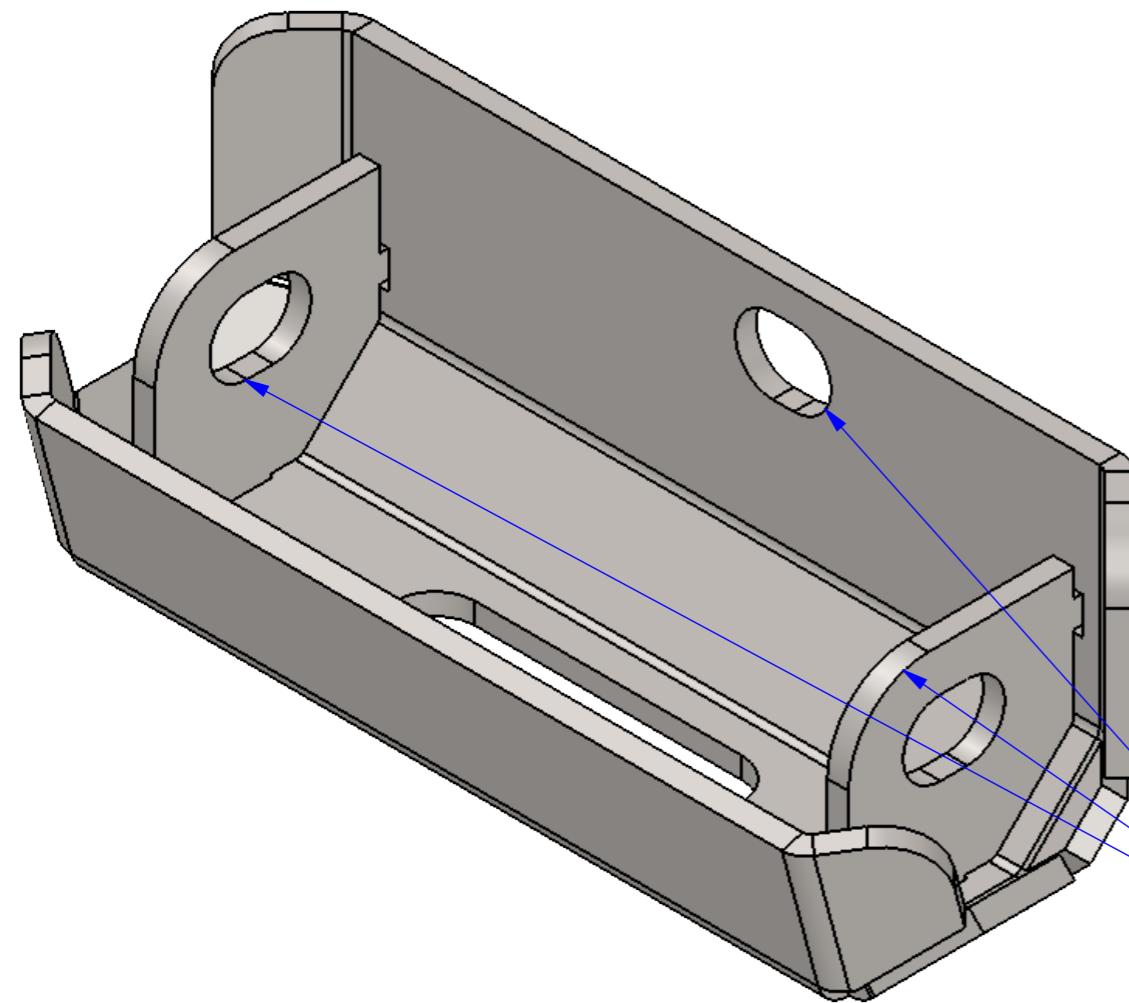




Unterfahrschutz Suzuki Jimny GJ Dämpferhalterung
horntools Artikelnummer: HUFJIMII01



Befestigung über originale Stoßdämpferverschraubung
und Längslenkerverschraubung

Material: Stahl S235-JR 4mm
Gewicht: pro Schutz 1 Kg, im Paar 2 Kg
Oberfläche: verzinkt und pulverbeschichtet
Set besteht aus zwei Stück!

technische Änderungen und Tippfehler vorbehalten