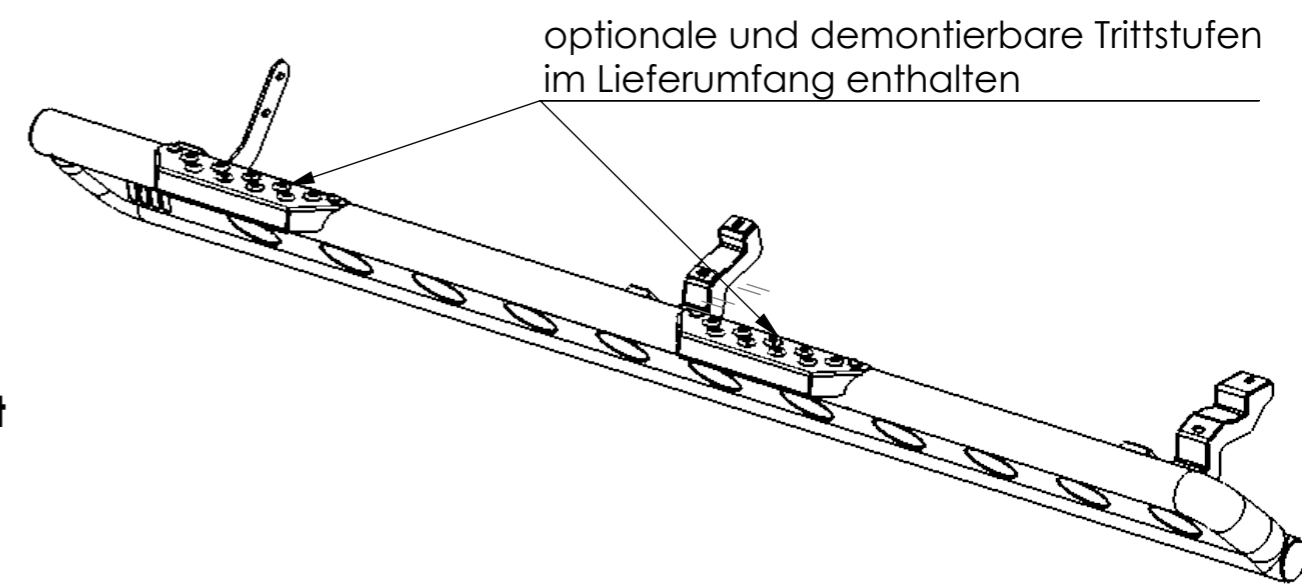
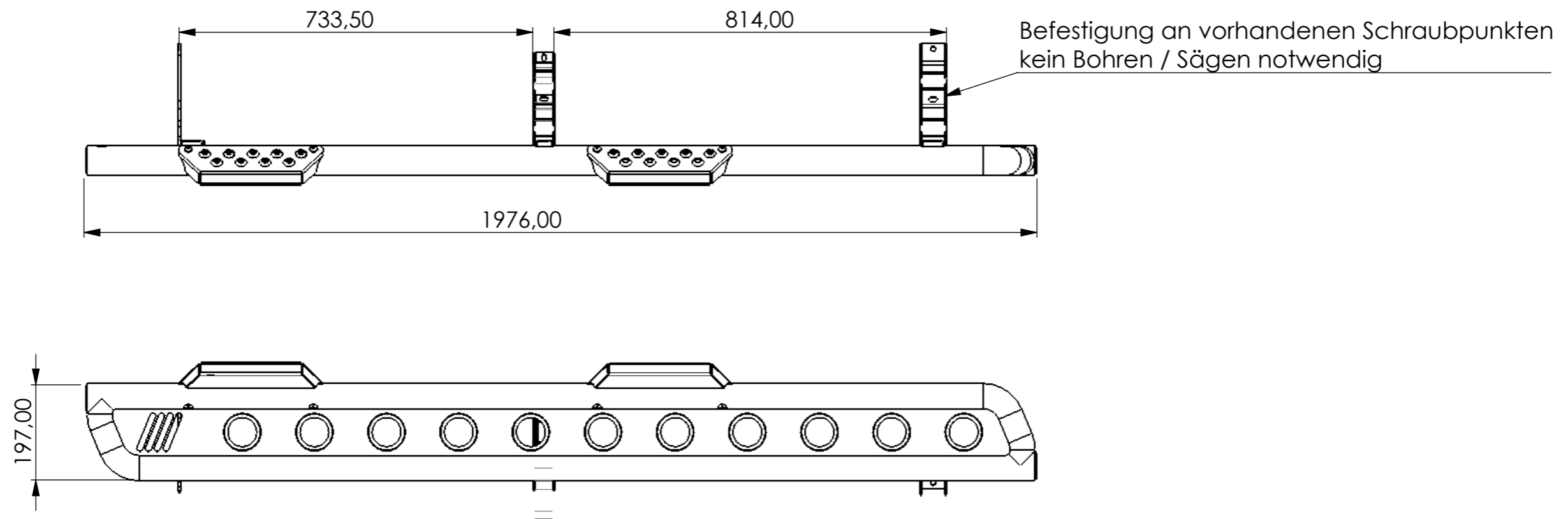




**Rockslider Toyota Hilux ab Bj. 2016**  
**horntools Artikelnummer: HTOHIRSA01**



**Material: Slider Panele Aluminium, Halterungen Stahl**  
**Oberfläche: Aluminium KTL beschichtet, Stahl verzinkt und pulverbeschichtet**  
**Gewicht: ein Set ca. 23 Kilogramm**  
**technische Änderungen, Tippfehler und Irrtümer vorbehalten**