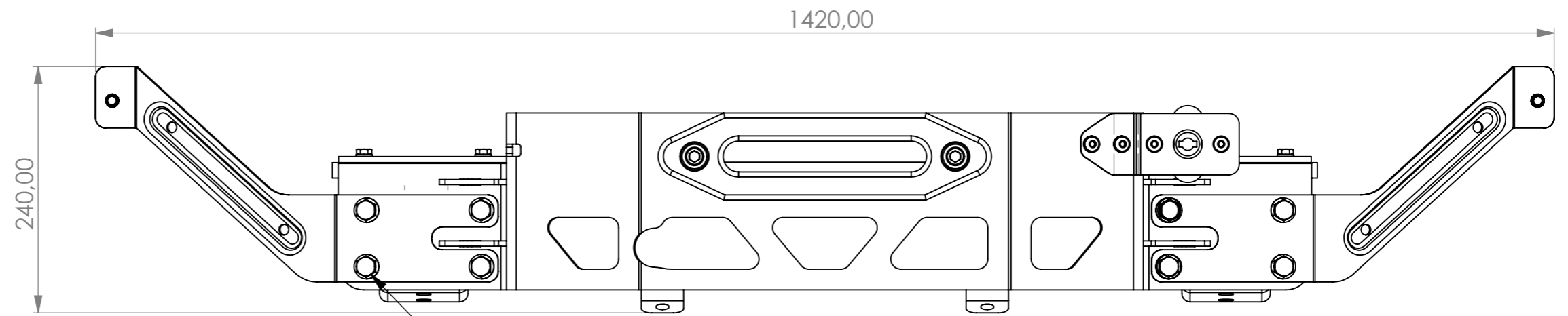
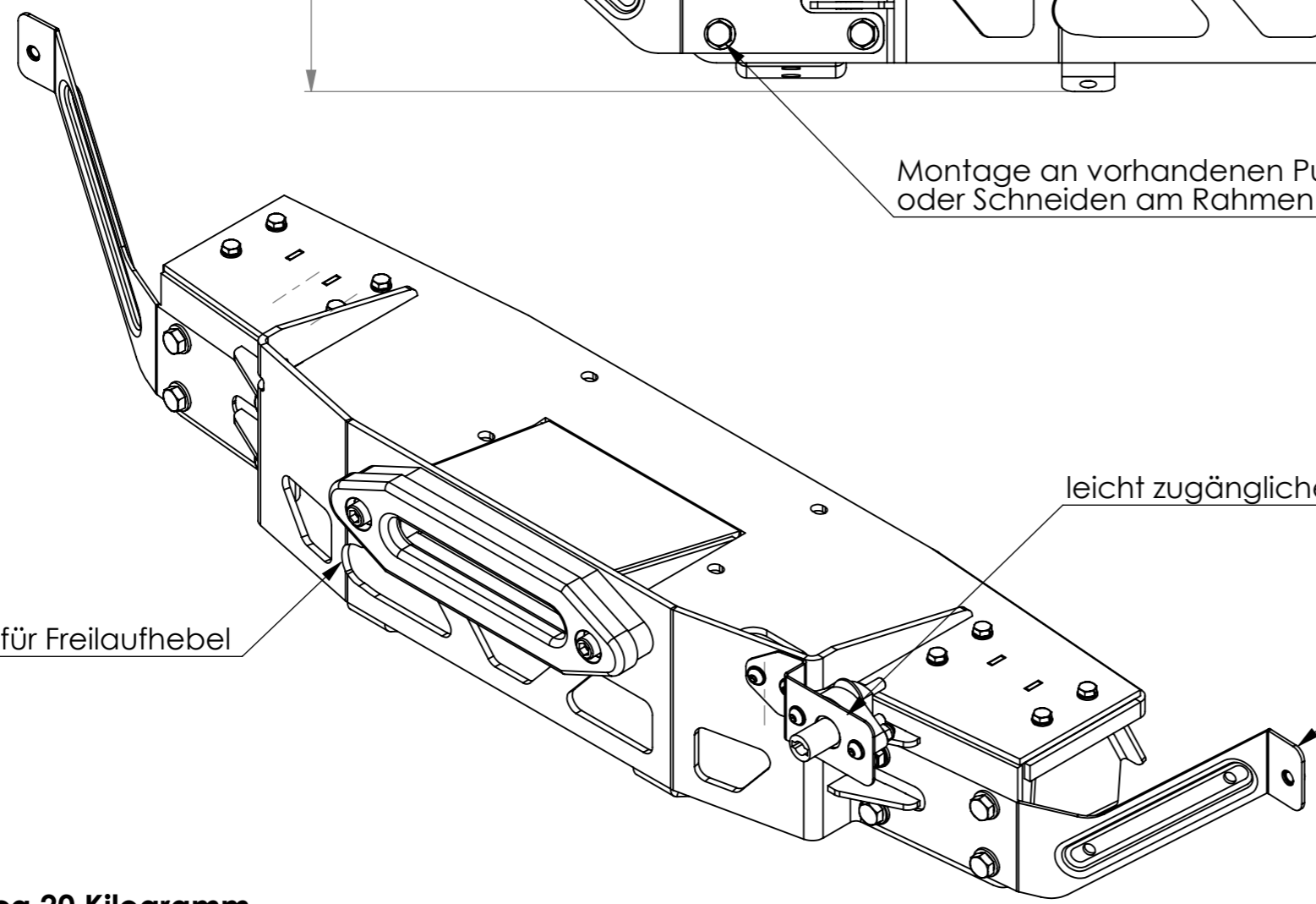




Windenplatte Ford Ranger Raptor Bj.2019
horntools Artikelnummer: HSW995GRAPPLATE



Montage an vorhandenen Punkten, kein Bohren
oder Schneiden am Rahmen notwendig



Ausschnitt für Freilaufhebel

leicht zugänglicher Notaus

Halterung für original Stoßstange

Gewicht: ca 20 Kilogramm
Material: Stahl S355-J2H
Oberfläche: verzinkt und pulverbeschichtet
technische Änderungen, Irrtümer und Tippfehler vorbehalten