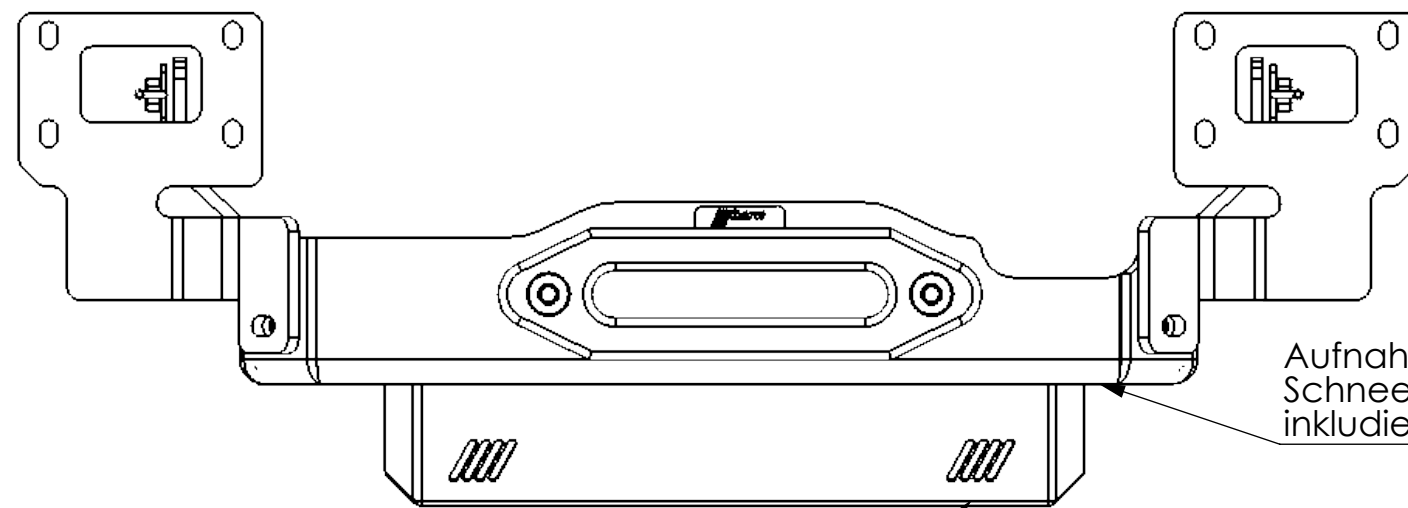




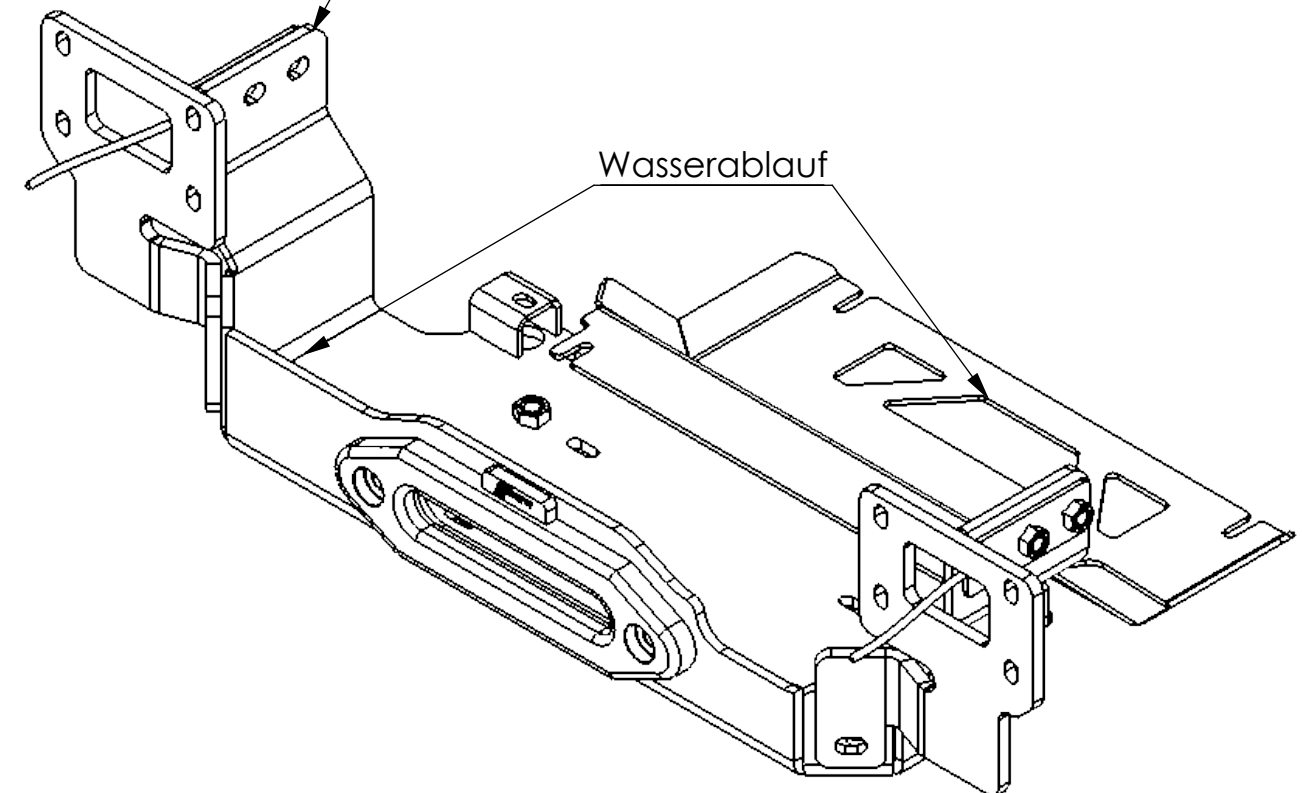
**Windenplatte Toyota Hilux Revo Bj. 2016 -  
horntools Artikelnummer: HSW9900LUXPLATE16**



Aufnahmepunkte für  
Schneeschildmontagesystem  
inkludiert

Unterfahrschutz inklusive

Montage an vorhandenen Punkten  
kein Bohren oder Schrauben notwendig



Wasserablauf

**Gewicht: ca 35 Kilogramm**  
**Material: Stahl S355-J2H**  
**Oberfläche: verzinkt und pulverbeschichtet**  
**technische Änderungen, Irrtümer und Tippfehler vorbehalten**