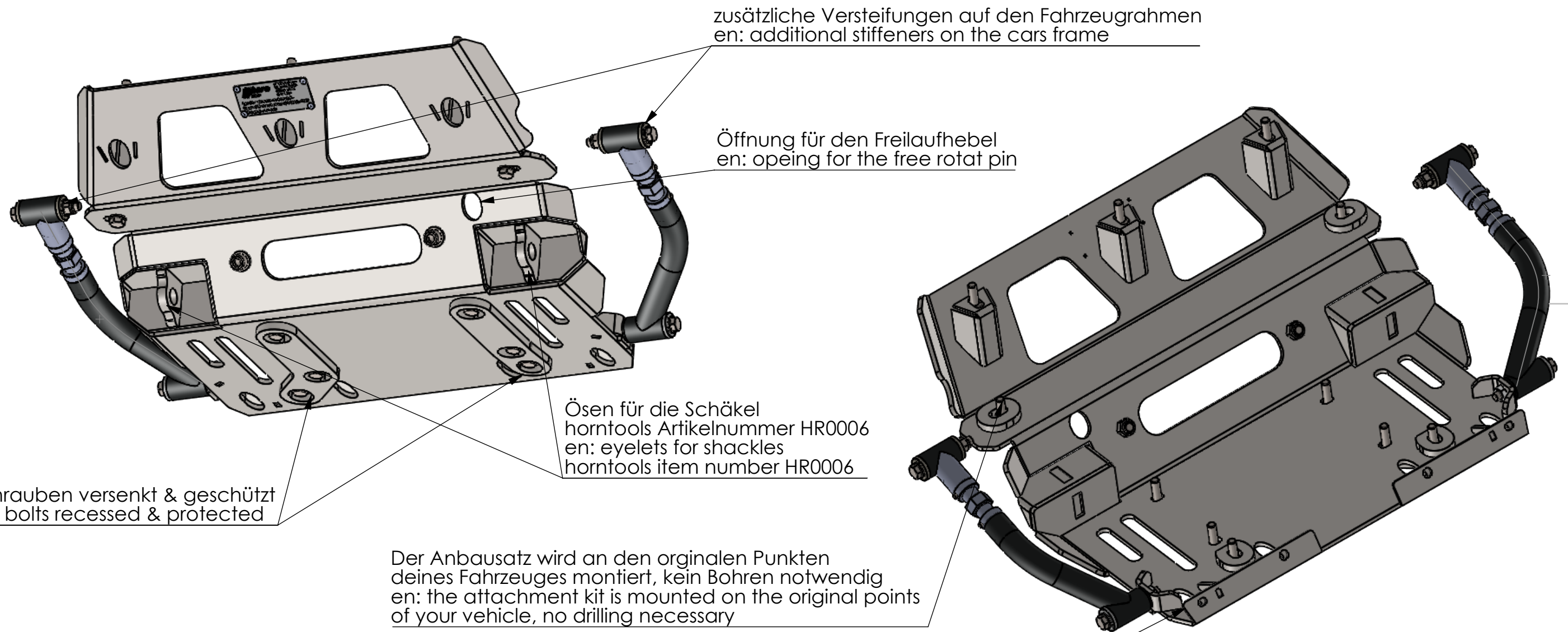




# Seilwinden Anbausatz: Isuzu D-Max 2021

horntools Artikelnummer: HSW9900ISDMPLATE



zusätzliche Versteifungen auf den Fahrzeugrahmen  
en: additional stiffeners on the cars frame

Öffnung für den Freilaufhebel  
en: opening for the free rotat pin

Ösen für die Schäkel  
horntools Artikelnummer HR0006  
en: eyelets for shackles  
horntools item number HR0006

Schrauben versenkt & geschützt  
en: bolts recessed & protected

Der Anbausatz wird an den originalen Punkten  
deines Fahrzeuges montiert, kein Bohren notwendig  
en: the attachment kit is mounted on the original points  
of your vehicle, no drilling necessary

integrierte Befestigung für den Unterfahrschutz  
en: integrated mounting brackets for the engine skid plate

Material: Stahl S355/ steel S355  
Gewicht/ weight: ca 20 Kg  
Oberfläche/ surface: Pulverbeschichtet/ powder coated  
**technische Änderungen, Tippfehler & Irrtümer vorbehalten**  
en: **technical changes & errors reserved**