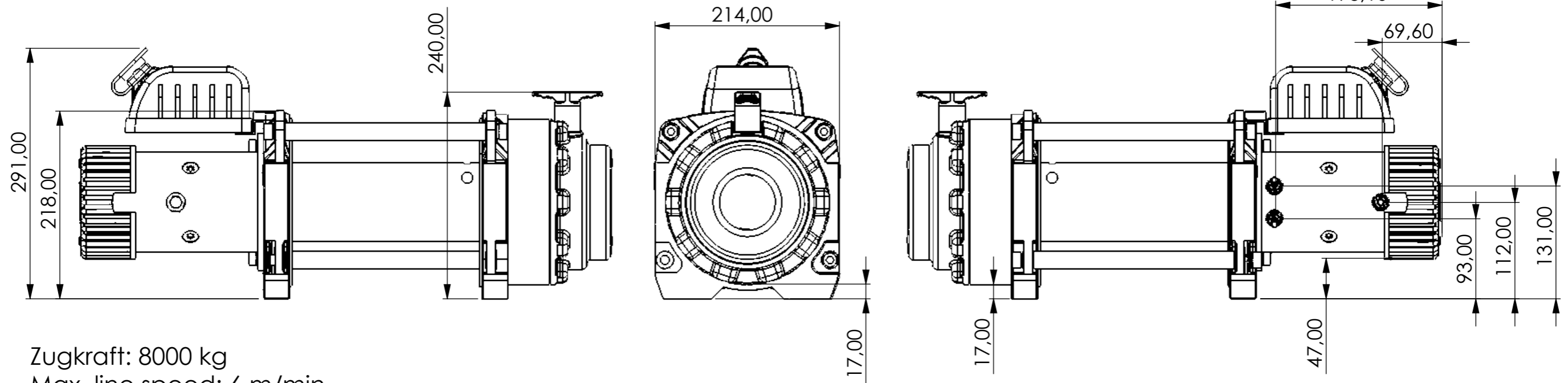
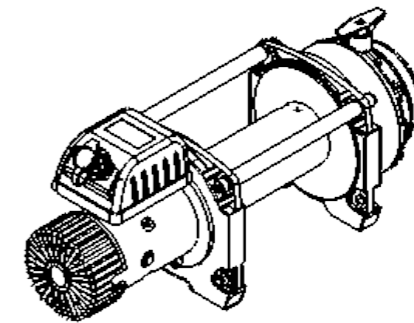
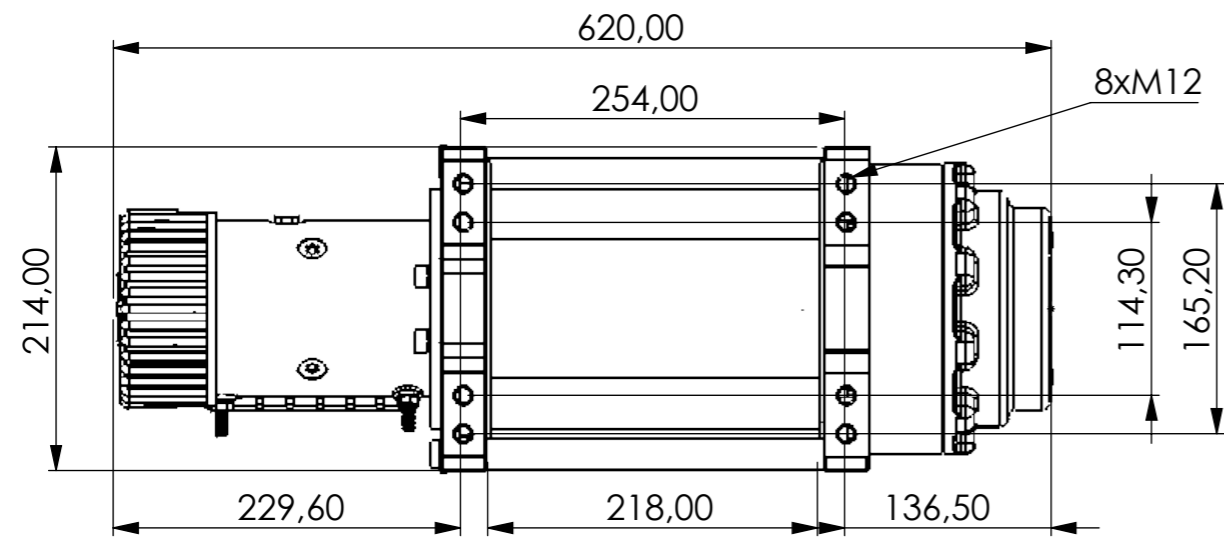




Seilwinde elektrisch 8000Kg Nutzlast
horntools Artikelnummer: HSW17500



Zugkraft: 8000 kg
Max. line speed: 6 m/min
Stahlseil (D x L): 12 mm x 26,5 m
Trommel (D x L): 89 mm x 219 mm
Gesamtgröße (LxBxH): 620x214x290 mm
Netto Gewicht: 67 kg
Brutto Gewicht: 85 kg
Freilauf Kupplung (Entkoppeln des Getriebes um das Seil von Hand abzurollen)

technische Änderungen / Tippfehler und Irrtümer vorbehalten