

**horntools®**



## **270° Markise Horizon Einbau- & Anwendungsanleitung**

270° Awning Horizon  
Installation & application instructions

Modell | Model: **HRTAW270L201 / HRTAW270R201**

## Allgemeine Hinweise

### General information

#### **Fragen | Questions**

Solltest du noch Fragen zur Montage oder zum Gebrauch deines Produktes haben, kontaktiere uns gerne.

*If you have further questions regarding the mounting or the useage of your horntools product feel free to contact us.*

#### **Ersatzteile | Spare parts**

erhältst du von deinem horntools Fachhändler

*Contact your local horntools dealer*

#### **Haftung | Liability**

Bei Nichtbeachtung der in dieser Anleitung angegebenen Hinweise und Informationen, bei nicht bestimmungsgemäßigem Gebrauch oder bei Einsatz außerhalb des vorgesehenen Verwendungszwecks, lehnt der Hersteller die Gewährleistung für Schäden am Produkt ab. Die Haftung für Folgeschäden an Elementen aller Art oder Personen ist ausgeschlossen.

*In case of nonobservance of this manual and its information or non-specified usage of the product, the manufacturer does not give any kind of warranty of damage on the product. The liability is excluded for consequential damages in any kind for material or persons*

#### **Rechtliche Hinweise | Legal notice**

Grafik- und Textteile dieser Anleitung wurden mit Sorgfalt hergestellt. Für eventuell vorhandene Fehler und deren Auswirkung kann keine Haftung übernommen werden! Technische Änderungen am Produkt sowie in dieser Anleitung sind vorbehalten!

*horntools excludes the liability for mistakes in the images or text phrases in this manual. Technical changes reserved!*



### **Kennzeichnung von Gefahren | Symbols for dangerous operation**

Achtung! Dieses Symbol weist auf wichtige Arbeitsschritte hin, bei Nichtbeachtung kann es zu Beschädigung am Produkt oder Verletzungen kommen!

*Whenever this symbol is placed at an installation step special care must be taken. If you don't follow the instructions you could either damage the product or injure yourself!*

### **Nach dem Einbau | After the installation**

Mach dich auf eine Testfahrt und prüfe ob durch den Einbau der horntools Komponente keine ungewollten Geräusche entstanden sind oder sich das Fahrverhalten anderweitig geändert hat.

*Make a test drive with the car and check that no unwanted noise or other unwanted changes in the cars driveability or behaviour have occurred since you've installed the horntools components.*

Prüfe vor dem Einbau ob, der Lieferumfang komplett ist und alle Teile unbeschädigt sind. Sollten Teile fehlen oder beschädigt sein kontaktiere bitte deinen horntools Händler und warte mit dem Einbau des Systems bis alle Teile unbeschädigt bei dir sind.

*Before installing the horntools product, check if all parts are in the package and are not damaged! If something is missing or damaged contact your horntools dealer and don't start the installation.*



**Beginne erst dann mit dem Einbau wenn du diese Anleitung komplett gelesen und verstanden hast!**

***Read this manual complete, do not start the installation until you fully understood the manual!***

Schrauben, die ins Fahrzeugdach oder Muttern eingeschraubt werden müssen mit der Drehmomentangabe der Schraube festgezogen werden. Wenn Schrauben in Nutensteine eingedreht werden, gilt die Drehmomentangabe der Nutensteine!

*Bolts, that get torqued into nuts or nutserts are torqued down with the torque value of the bolt. If a bolt gets torqued down into a slot nut the torque value for the slot nut gets used!*

### **Freitragende 270° Markise Horizon**

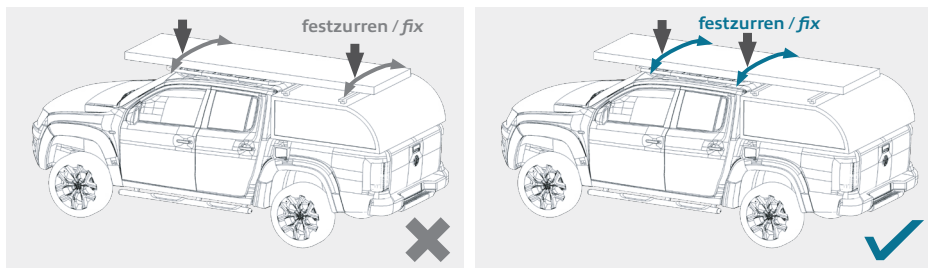
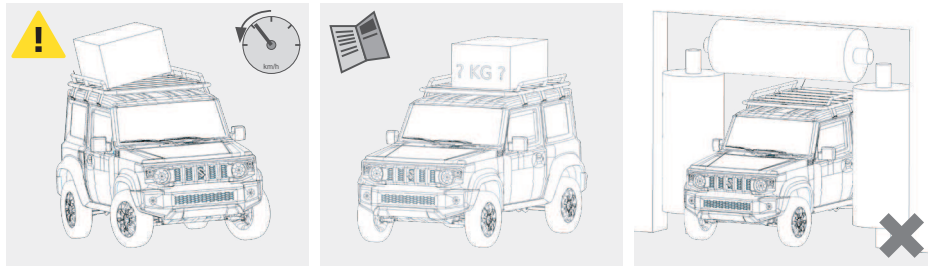
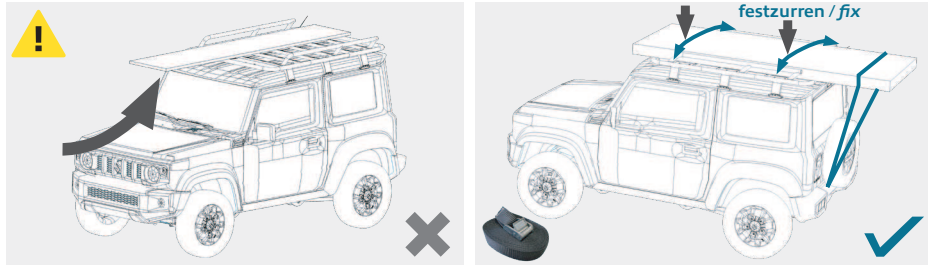
Montagezeit: ca. 45 Minuten

### ***self-supporting 270° awning Horizon***

*Installation duration: approximate 45 minutes*

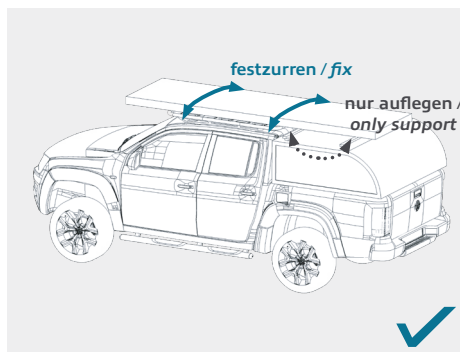
## Dachträger DO's und DONT's

### Roof Rack DO's and DONT's



Wenn ein Canopy („Hardtop“) und ein Dachträger auf der Kabine verbaut sind darf die Ladung nicht auf beiden festgebunden werden! Der Dachträger und das Canopy bewegen sich während der Fahrt unabhängig voneinander, das kann zu Schäden an Ladung und Gurten führen! Daher die Ladung nur auf dem Dachträger befestigen, auf dem Canopy lediglich auflegen.

*When using a canopy („hardtop“) make sure not to fix the cargo to the roof rack and the Canopy! The roof rack on the cabin and the Canopy can move independently while driving, this can cause damage! So fix the cargo to the roof rack and only support it on the Canopy.*





## Stückliste

### Partlist

Item	Bild / Image	Zeichnungsnummer / Drawing number	Beschreibung / Description	Anzahl / Quantity
1		HRTAW270L201 / HRTAW270R201	Markise 270° / Awning 270°	1
2		T-Bracket_00_01	Universalhalterung / Universal bracket	2
3		M80002	Distanzhalter / Spacer	2
4			LED Kabel / LED cable	1
5		HRTAW270180POL	Stützstangen / Support poles	2



## Schraubenliste Boltlist

Item	Bild / Image	Zeichnungsnummer / Drawing number	Beschreibung / Description	Anzahl / Quantity
6			Heringe / Pegs	6
7			Sturmleinen / Storm ropes	6
8			Markisenspanner / Awning tensioner	1
9			Zusattasche / Extra pocket	1

Artikel / Article	Größe / Size	Länge / Length	Kopfform / head	Oberfläche / Surface finish	Drehmoment [Nm] / torque [Nm]	Anzahl / Quantity
Schraube / bolt	M8	28	Sechskant / hex head	verzinkt / galvanized	25	8
Schraube / bolt	M8	50	Sechskant / hex head	verzinkt / galvanized	25	4
Schraube / bolt	M8	35	Sechskant / hex head	verzinkt / galvanized	25	2
Schraube / bolt	M8	22	Sechskant / hex head	verzinkt / galvanized	25	2
Mutter / nut	M8			verzinkt / galvanized		16
Nutenstein / slot nut	M8		klein / small	verzinkt / galvanized	17	4
Gewindeplatte / Slider	M8			verzinkt / galvanized		6
Ringschraube / eyebolt	M8			verzinkt / galvanized		2

# Inhaltsverzeichnis

## Table of Contents

<b>Allgemeine Hinweise   <i>General information</i></b>	3	<b>Stückliste Markisenhalter   <i>Partlist awning bracket</i></b>	39
<b>Fragen   <i>Questions</i></b>	3	<b>Schraubenliste Markisenhalter   <i>Boltlist awning bracket</i></b>	40
<b>Ersatzteile   <i>Spare parts</i></b>	3	2.1. Anbringen des Markisenhalters   <i>attachment of the awning brackets</i>	41
<b>Haftung   <i>Liability</i></b>	3	2.2. Nutenstein einbauen   <i>install slot nut</i>	44
<b>Rechtliche Hinweise   <i>Legal notice</i></b>	3	2.3. Montage der Markise   <i>attachment of the awning</i>	46
<b>Kennzeichnung von Gefahren   <i>Symbols for dangerous operation</i></b>	4	<b>Aufbau und Anwendung der Markise   <i>Set-up and use of the awning</i></b>	50
<b>Nach dem Einbau   <i>After the installation</i></b>	4	<b>3. Öffnen und Schließen der Markise   <i>Opening and closing the awning</i></b>	50
<b>Dachträger DO's und DONT's   <i>Roof Rack DO's and DONT's</i></b>	6	3.1. Öffnen   <i>Opening</i>	50
<b>Stückliste   <i>Partlist</i></b>	7	3.2. Schließen   <i>Closing</i>	57
<b>Schraubenliste   <i>Boltlist</i></b>	9	<b>4. Stützen und Abspann der Markise   <i>Awning supports and tensioning</i></b>	61
<b>Befestigungsvarianten   <i>Mounting options</i></b>	12	4.1. Sturmleinen   <i>Storm ropes</i>	61
<b>1. Verwendung der Universalhalterung   <i>Application of universal mounting</i></b>	12	4.2. Aufsteller   <i>Stand</i>	63
1.1. Montage auf der Dachträgerplattform ExRoof   <i>Mounting on the ExRoof roof rack platform</i>	13	4.3. Stützstangen   <i>Support poles</i>	64
1.2. Montage an Querträgern   <i>Mounting to crossbars</i>	19	<b>5. Integrierte Beleuchtung   <i>Integrated lighting</i></b>	66
1.2.1. Querträger mit T-Nut-Breite 17 mm < x < 22 mm   <i>Crossbars with T-slot width 17 mm &lt; x &lt; 22 mm</i>	23	<b>6. Einbau der Markisenwände   <i>Installation of the awning walls</i></b>	68
1.2.2. Querträger mit T-Nut-Breite x=13,5 ± 0,5 mm   <i>Crossbars with T-slot width x=13,5 ± 0,5 mm</i>	29	<b>Stückliste Markisenwände   <i>Partlist awning walls</i></b>	69
1.3. Montage der 270° Markise Horizon an der Universalhalterung   <i>Mounting the 270° awning Horizon on the universal bracket</i>	33	<b>Haftungsausschluss   <i>Disclaimer</i></b>	76
<b>2. Verwendung horntools Markisenhalterung (PHRRF008)   <i>Application of horntools awning bracket (PHRRF008)</i></b>	38		

# Befestigungsvarianten

## Mounting options

Die freitragende 270° Markise Horizon kann auf unterschiedliche Weisen an dem Dachträger deines Fahrzeuges montiert werden. Sie ist sowohl mit Querträgern als auch mit Dachträgerplattformen kompatibel. Im Folgenden werden vier Befestigungsvarianten erläutert.

*The self-supporting 270° awning Horizon can be mounted in different ways to different roof rack systems. It is compatible with both crossbars and roof rack platforms. Four mounting options are explained below.*

### 1 Verwendung der Universalhalterung | Application of universal mounting

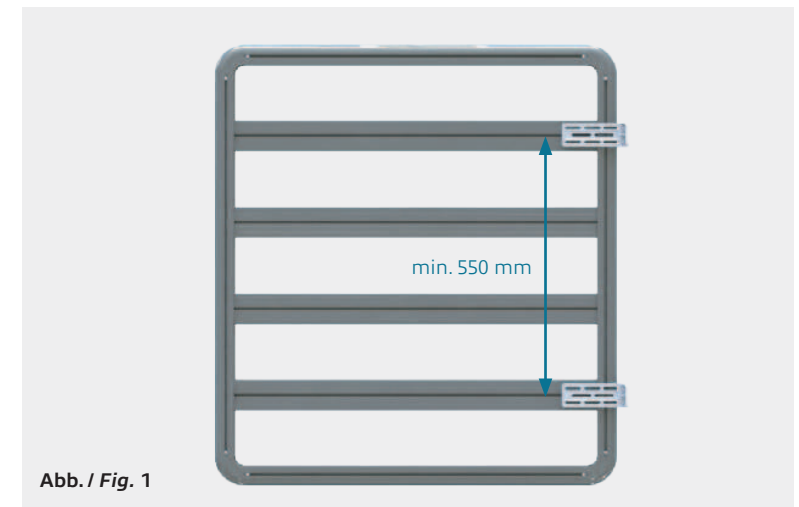
Für diese Anbringungsvarianten verwendest du die mitgelieferte Universalhalterung. Diese lässt sich durch unterschiedliche Ansätze an deiner Dachträgerplattform oder deinen Querträgern montieren. Im Folgenden werden drei Anbringungsmöglichkeiten im Detail erläutert.

*For these mounting options, use the universal bracket supplied. This can be attached to your roof rack platform or your crossbars using different approaches. Three mounting options are explained in detail below.*

### 1.1 Montage auf der Dachträgerplattform ExRoof | Mounting on the ExRoof roof rack platform

Wähle zuerst zwei Querprofile der ExRoof-Plattform aus, auf denen du die Universalhalterung montieren willst. Empfohlen wird mindestens zwei freie Profile bzw. einen horizontalen Abstand von 550 mm zwischen den beiden Halterung zu lassen (Abb. 1).

*First select two cross profiles of the ExRoof platform on which you want to mount the universal bracket. It is recommended to leave at least two free profiles or a horizontal distance of 550 mm between the two brackets (Fig. 1).*



Mindestabstand zwischen den Universalhalterungen / Minimum distance between the universal brackets

Platziere nun an den zwei Positionen jeweils zwei Nutensteine. Einen im Querprofil und einen im seitlichen äußeren Profil der Dachträgerplattform (Abb. 2).

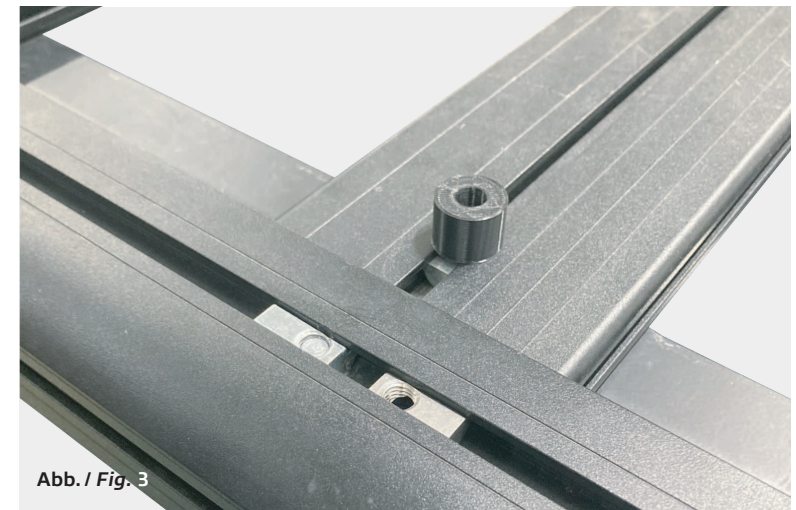
*Now place two slot nuts in each of the two positions. One in the cross profile and one in the outer side profile of the roof rack platform (Fig. 2).*



Platzierung der Nutensteine / Placement of slot nuts

Anschließend platziere den Distanzhalter auf dem Querprofil oberhalb des Nutensteines (Abb. 3).

*Then place the spacer on the cross profile above the sliding block (Fig. 3).*



Platzierung des Distanzhalters / Placement of spacer

Nun platziere die Universalhalterung auf dem ExRoof, sodass diese auf dem seitlichen äußeren Profil und dem Distanzhalter aufliegt (Abb. 4).

**horntools® Empfehlung:**

Klebe etwas Moosgummi auf das seitliche äußerste Profil an der Stelle, wo dieses die Universalhalterung berührt, um dein ExRoof zu schonen.

Now place the universal bracket on the ExRoof so that it rests on the side profile and the spacer (Fig. 4).

**horntools® recommendation:**

Stick some foam rubber on the outermost side profile at the point where it touches the universal bracket to protect your ExRoof.

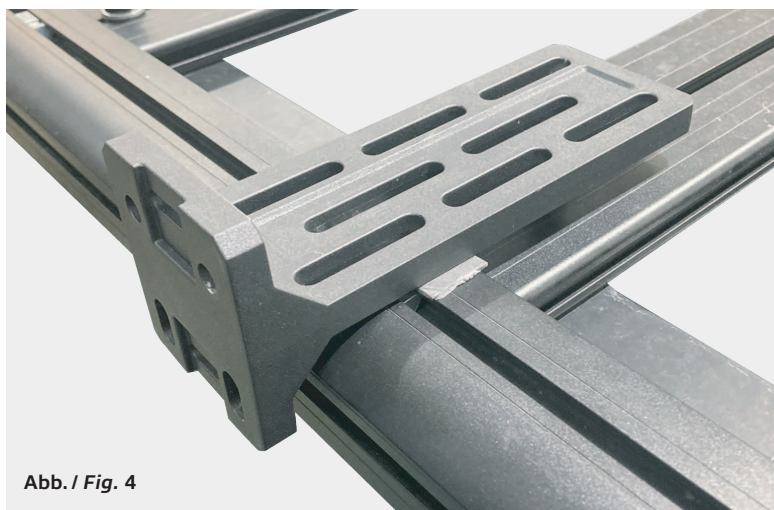


Abb. / Fig. 4

Platzierung Universalhalterung / Placement universal bracket

Setze nun die Schrauben ein. Verwende für die Verbindung mit dem Querprofil die Schraube M8 x 35 (Abb. 5) und für die Verbindung zum äußeren Rahmen die Schraube M8 x 25 (Abb. 6). Ziehe die Schrauben noch nicht fest an, sodass die Universalhalterung in der Längsachse verschiebbar bleibt.

Now insert the screws. Use the M8 x 35 screw for the connection to the cross profile (Fig. 5) and the M8 x 25 screw for the connection to the outer frame (Fig. 6). Do not tighten the screws yet so that the universal bracket can still be moved along the longitudinal axis.



Abb. / Fig. 5

Schraubverbindung Universalhalterung Querprofil / Screw connection universal bracket cross profile





Abb. / Fig. 6

Schraubverbindung Universalhalterung äußerer Rahmen / Screw connection universal bracket outer frame

Wiederhole die vorangegangenen Schritte für die Montage der zweiten Universalhalterung. Für die abschließende Montage der Markise an den Universalhalterungen gehe zu Punkt 1.3 dieser Einbauanleitung.

*Repeat the previous steps to install the second universal bracket. For the final installation of the awning on the universal brackets, go to point 1.3.*

## 1.2 Montage an Querträgern | **Mounting to crossbars**

Dieser Teil der Einbauanleitung ist für dich relevant, wenn auf deinem Fahrzeug Querträger (Abb. 7) montiert sind.

*This part of the installation instructions is relevant for you if crossbars (Fig. 7) are mounted on your vehicle.*

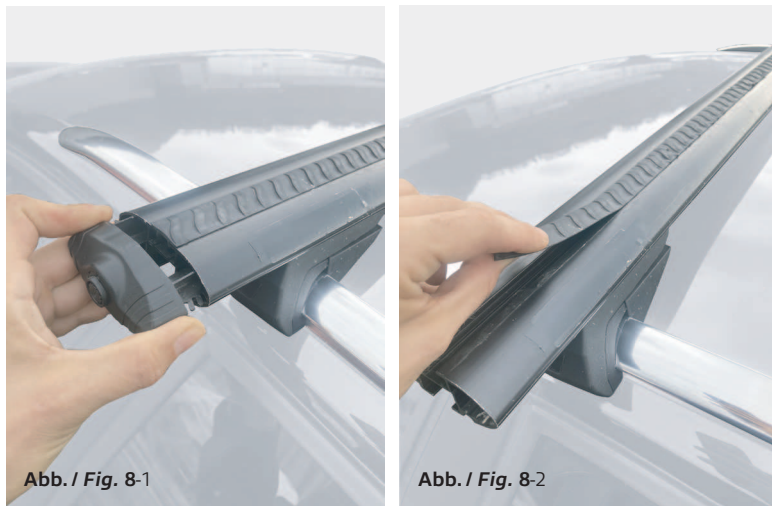


Abb. / Fig. 7

Querträger / Crossbars

Entferne im ersten Schritt die Plastikkappen (Abb. 8) und die Nutabdeckung deiner Querträger.

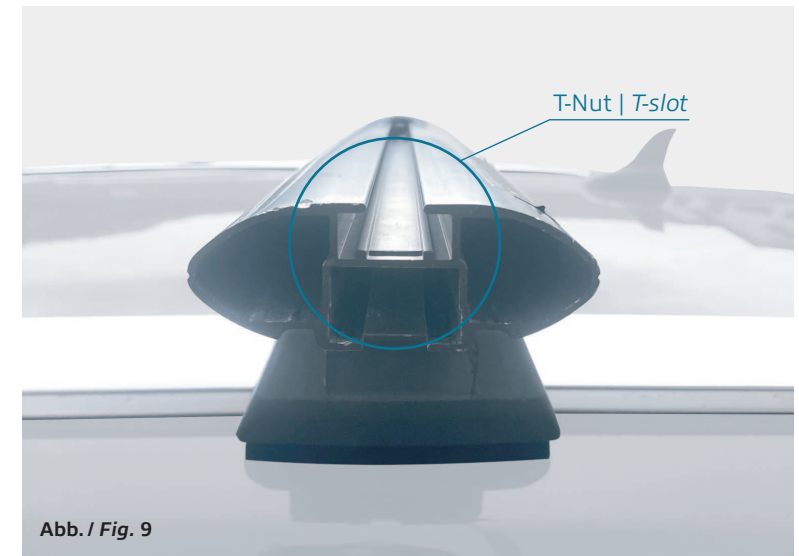
*As a first step, remove the plastic caps (Fig. 8) and the groove cover from your crossbars.*



Entfernung der Abdeckungen / Removal of covers

Bei dieser Befestigungsvariante ist es essenziell, dass deine Querträger über eine T-Nut verfügen (Abb. 9).

*With this fastening variant, it is essential that your crossbars have a T-slot (Fig. 9).*



T-Nut / T-slot

Vermesse die Breite der T-Nut (Abb. 10).

Liegt die Breite (X) zwischen 17 mm und 22 mm gehe bitte zu Punkt 1.2.1 dieser Einbauanleitung.

Liegt die Breite (X) bei  $13,5 \pm 0,5$  mm gehe bitte zu Punkt 1.2.2 dieser Einbauanleitung.

*Measure the width of the T-slot (Fig. 10).*

*If the width (X) is between 17 mm and 22 mm, please go to point 1.2.1 of these installation instructions.*

*If the width (X) is  $13.5 \pm 0.5$  mm, please refer to point 1.2.2 of these installation instructions.*

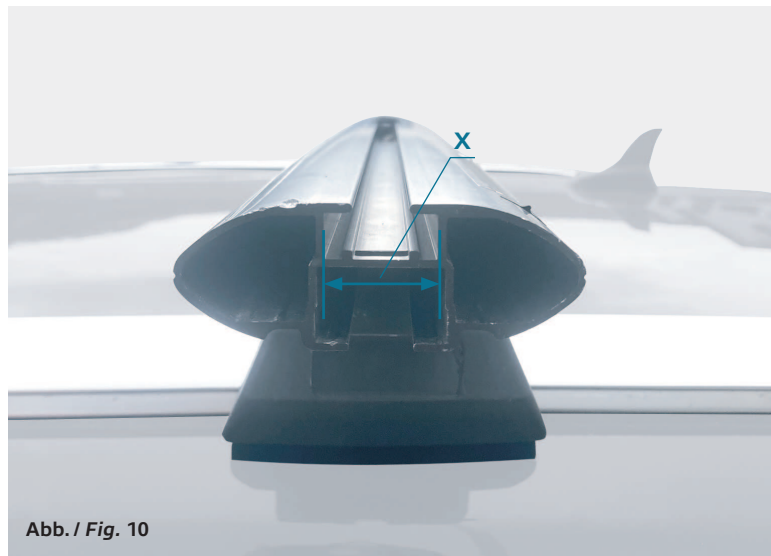


Abb. / Fig. 10

Breite T-Nut / Width t-slot

### 1.2.1 Querträger mit T-Nut-Breite 17 mm < x < 22 mm | Crossbars with T-slot width 17 mm < x < 22 mm

Für diese Einbauvariante werden Komponenten benötigt, welche nicht im Lieferumfang enthalten sind, jedoch im horntools® Webshop zur Verfügung stehen.

*This installation variant requires components that are not included in the scope of delivery but are available in the horntools® webshop.*

Benötigte Komponenten | Components required:

4x	Nutenstein (PHRRF013) / slot nuts (PHRRF013)
4x	Schrauben M8 x 20 / screws M8 x 20
4x	Unterlegscheiben M8 / washers M8



Führe nun zwei Nutensteine (PHRRF013) in die T-Nut deines Querträgers ein (Abb. 11).

Now insert two slot nuts (PHRRF013) into the T-slot of your crossbar (Fig. 11).



Abb. / Fig. 11

Einsetzen Nutensteine / Insert slot nuts

Bringe die Plastikkappe wieder in Position (Abb. 12).

Put the plastic cap back into position (Fig. 12).



Abb. / Fig. 12

Plastikkappe / Plastic cover

Platziere die Universalhalterung auf den Querträger.

**horntools® Empfehlung:**

Klebe etwas Moosgummi auf den Querträger, um diesen zu schonen.

Setze nun die Schrauben (M8 x 20) ein und ziehe sie fest an entsprechend der Drehmomentwerte in der Schraubenliste (Abb. 13). Überprüfe die Verschraubung regelmäßig und ziehe sie bei Bedarf nach. Sichere alle Schrauben mit Schraubensicherung (Loctite 243 oder ähnlich).

*Place the universal bracket on the crossbar.*

**horntools® recommendation:**

*Stick some foam rubber on the crossbar to protect it.*

*Now insert the screws (M8 x 20) and tighten them firmly according to the torque values in the screw list (Fig. 13). Check the screw connection regularly and retighten if necessary. Secure all screws with thread locker (Loctite 243 or similar).*



**Abb. / Fig. 13**

Platzierung der Universalhalterung auf Querträger / Placement of universal bracket on crossbars

Wiederhole die vorangegangenen Schritt zur Montage der zweiten Universalhalterung auf dem zweiten Querträger (Abb. 14).

*Repeat the previous step to mount the second universal brackets on the second crossbar (Fig. 14).*



**Abb. / Fig. 14**

Universalhalterungen montiert / *Mounted universal brackets*

Gehe nun zu Punkt 1.3, wo die Montage der Markise an den Universalhalterungen erläutert wird.

*Now go to point 1.3, where the installation of the awning on the universal brackets is explained.*

### **1.2.2 Querträger mit T-Nut-Breite $x=13,5 \pm 0,5$ mm | Crossbars with T-slot width $x=13,5 \pm 0,5$ mm**

Für diese Einbauvariante werden Komponenten benötigt, welche nicht im Lieferumfang enthalten sind, jedoch im horntools® Webshop zur Verfügung stehen.

*This installation variant requires components that are not included in the scope of delivery but are available in the horntools® webshop.*

Benötigte Komponenten | *Components required:*

---

4x Schraube M8 x 25 / *screw M8 x 25*

---

4x Unterlegscheibe M8 / *washer M8*

---

4x Mutter M8 / *nut M8*

---

Führe nun zwei Schrauben (M8 x 25) in die T-Nut deines Querträgers ein (Abb. 15).



**WICHTIG**

Wenn die Schraube in der Nut drehbar ist, dann funktioniert die Befestigungsvariante nicht mit deinen Querträgern.

*Now insert two screws (M8 x 25) into the T-slot of your crossbar (Fig. 15).*



**IMPORTANT**

If the screw can be rotated in the groove, the fastening variant will not work with your crossbars.

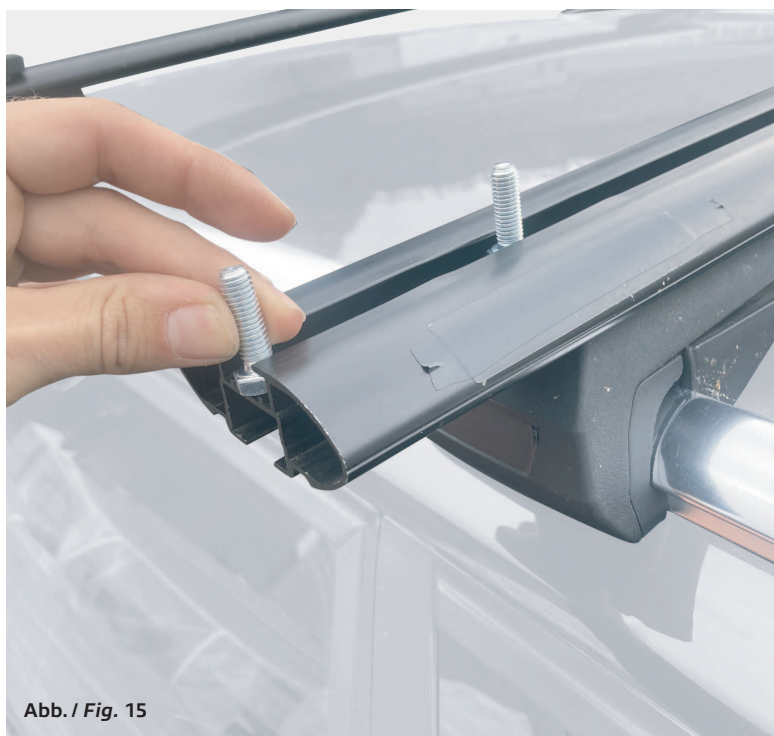


Abb. / Fig. 15

Einsetzen Schrauben / Insert screws

Lege im nächsten Schritt die Universalhalterung auf den Querträger.

**horntools® Empfehlung:**

Klebe etwas Moosgummi auf den Querträger, um diesen zu schonen.

Setze nun die Unterlegscheiben M8 und die Muttern M8 auf und ziehe sie fest an entsprechend der Drehmomentwerte in der Schraubenliste (Abb. 16). Überprüfe die Verschraubung regelmäßig und ziehe sie bei Bedarf nach.

*In the next step, place the universal bracket on the crossbar.*

**horntools® recommendation:**

Stick some foam rubber on the crossbar to protect it.

Now fit the M8 washers and the M8 nuts and tighten them firmly according to the torque values in the screw list (Fig. 16). Check the screw connection regularly and retighten if necessary.



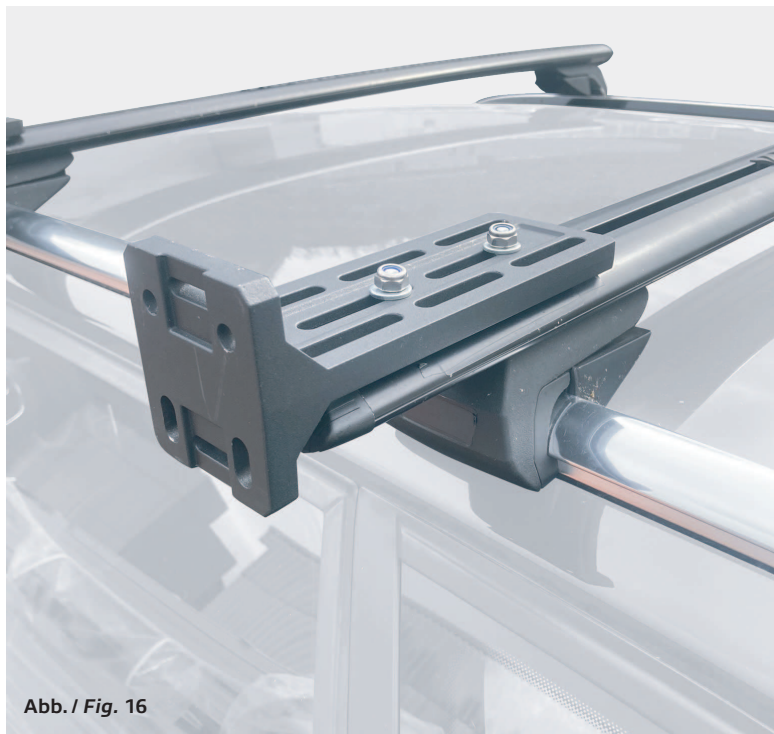


Abb. / Fig. 16

Platzierung der Universalhalterung auf den Querträger / Placement of universal bracket on crossbar

Wiederhole die vorangegangenen Schritt zur Montage der zwei Universalhalterung auf dem zweiten Querträger. Gehe nun zu Punkt 1.3, wo die Montage der Markise an den Universalhalterungen erläutert wird.

*Repeat the previous step to install the second universal bracket on the second crossbar. Now go to point 1.3, where the installation of the awning on the universal brackets is explained.*

### 1.3 Montage der Markise Horizon an der Universalhalterung | Mounting the Horizon awning on the universal bracket

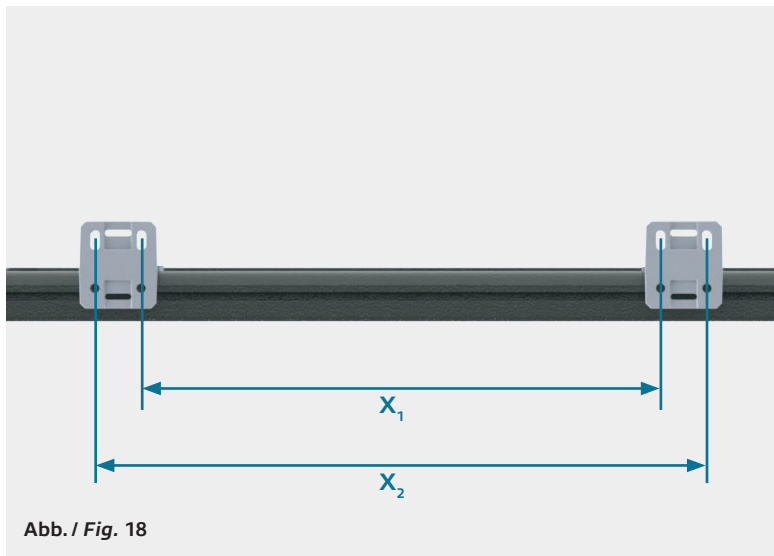
Um nun die Markise an den Universalhalterungen zu montieren, muss zuerst der Abstand zwischen den Befestigungsbohrungen der Universalhalterung gemessen werden (Abb. 17 & Abb. 18).

*To mount the awning on the universal brackets, first measure the distance between the mounting holes of the universal bracket (Fig. 17 & Fig. 18).*



Abb. / Fig. 17

Abstand Befestigungslöcher / Distance mounting holes



Zu messende Abstände / Distances to be measured

Nun setze acht M8 x 25 Schrauben in die zwei Nuten der Markise ein. Jeweils vier in die obere Nut und vier in die untere Nut. Nutze den zuvor gemessenen Abstand, um die Schrauben zu positionieren (Abb. 19).

Now insert eight M8 x 25 screws into the two t-slots of the awning. Four in the upper slot and four in the lower slot. Use the previously measured distance to position the screws (Fig. 19).



Einsetzen der Schrauben / Insert screws

Bringe nun die Markise an der Universalhalterung an. Hebe dafür die Markise an und führe die M8 x 25 Schrauben in die Befestigungslöcher der Universalhalterung ein (Abb. 20). Hole dir für diesen Schritt gerne Hilfe von einer zweiten Person.

*Now attach the awning to the universal bracket. To do this, lift the awning and insert the M8 x 25 screws into the mounting holes of the universal bracket (Fig. 20). Get help from a second person for this step.*



Montage der Markise an der Universalhalterung / *Mounting the awning on the universal bracket*



Sobald die Schrauben in den Befestigungslöchern positioniert sind, können die Unterlegscheiben M8 und Muttern M8 montiert werden (Abb. 21).

*As soon as the screws are positioned in the mounting holes, the M8 washers and M8 nuts can be fitted (Fig. 21).*



Finale Fixierung der Markise / *Final fixation of awning*

Bevor alle Schraubverbindungen entsprechend der Drehmomentwerte aus der Schraubliste angezogen werden. Achte darauf, dass die Markise entsprechend positioniert ist. Die Markise sollte sich so nah wie möglich an deinem Dachträger befinden. Überprüfe die Verschraubung regelmäßig und ziehe sie bei Bedarf nach. Sichere alle Schrauben mit Schraubensicherung.

*Before tightening all screw connections according to the torque values in the screw list. Make sure that the awning is positioned accordingly. The awning should be as close as possible to your roof rack. Check the screw connection regularly and retighten if necessary. Secure all screws with threadlocker.*

## Stückliste Markisenhalter Partlist awning bracket

### 2 Verwendung horntools Markisenhalterung (PHRRF008) | Application of horntools awning bracket (PHRRF008)

Für diese Einbauvariante benötigst du eine ExRoof Dachträgerplattform von horntools und die dazugehörige Markisenhalterung (PHRRF008). Die Markisenhalterung (PHRRF008) ist nicht im Lieferumfang deiner Markise enthalten, jedoch wird ihre Anwendung von horntools® empfohlen.

*For this installation variant, you need an ExRoof roof rack platform from horntools and the corresponding awning bracket (PHRRF008). The awning bracket (PHRRF008) is not included with your awning, but its use is recommended by horntools®.*



Anzahl / Quantity	Bild / Image	Zeichnungsnummer / Drawing number	Beschreibung / Description
1		PHRRF008_001	Markisenhalter / awning bracket
1		PHRRF008_002	Eaglewing Adapter / eaglewing adapter
1		PHRRF008_003	270° und 180° Markise Adapter / 270° and 180° awning adapter



# Schraubenliste Markisenhalter

## Boltlist awning bracket

Artikel / Article	Größe / Size	Länge / Length	Kopfform / head	Oberfläche / Surface finish	Drehmoment torque [Nm]	Anzahl / Quantity
Schraube / bolt	M8	14	Linsenkopf / Lens head	verzinkt / galvanized	17	4
Schraube / bolt	M8	16	Senkkopf / countersunk	verzinkt / galvanized	25	2
Schraube / bolt	M6	20	Senkkopf / countersunk	verzinkt / galvanized	10	2
Schraube / bolt	M8	25	Sechskant / hex head	verzinkt / galvanized	25	4
Schraube / bolt	M6	25	Sechskant / hex head	verzinkt / galvanized	25	2
Scheibe / washer	M8			verzinkt / galvanized		8
Scheibe / washer	M6			verzinkt / galvanized		4
Mutter / nut	M8			verzinkt / galvanized		4
Mutter / nut	M6			verzinkt / galvanized		4
Nutenstein / slot nut	M8		Klein / small	verzinkt / galvanized	17	4
Nutenstein / slot nut	M8		PHRRF009	verzinkt / galvanized	15	2

### 2.1 Anbringen des Markisenhalters | attachment of the awning brackets

Der Markisenhalter wird mit den M8x14mm Schrauben an den Dachträger befestigt. Er kann oben oder unten am Dachträger verschraubt werden (Abb. 22 & Abb. 23). Bei der Montage auf der Oberseite werden oben und außen die vier Nutensteine zum Eindrehen verwendet (Abb. 24).

*The awning bracket gets bolted to the roof rack using the M8x14mm bolts. The awning bracket can be mounted to the top and the bottom side of the roof rack, (Fig.22 and Fig.23) show. When the bracket gets fixed to the top side of the rack use the 4 swivel style type slot nuts (Fig.24).*



Markisenhalter oben / awning brackets on top

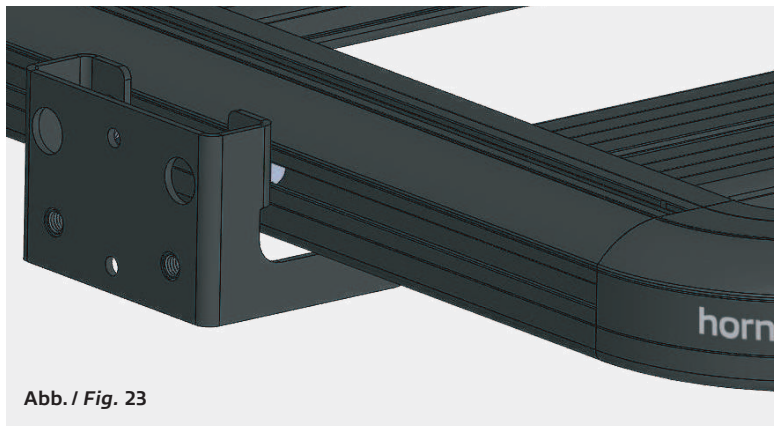


Abb. / Fig. 23

Markisenhalter unten / awning brackets on the bottom side

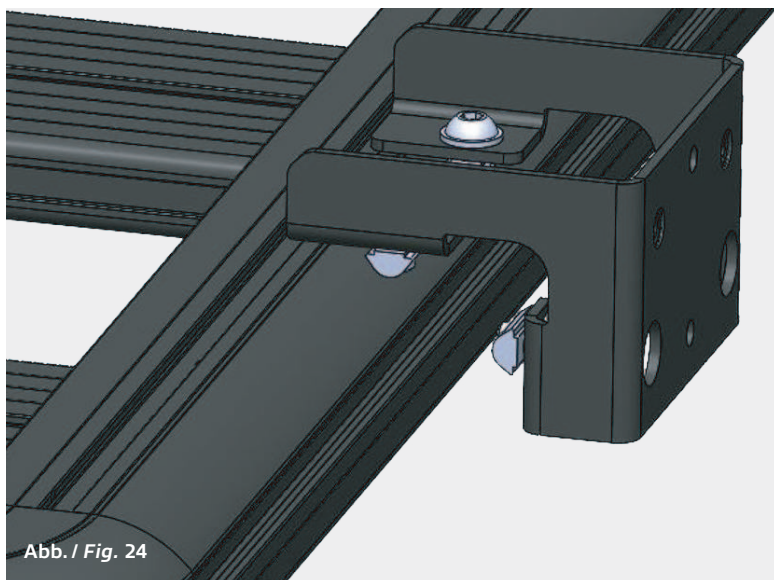


Abb. / Fig. 24

Nutensteine zum Eindrehen / slot nuts to swivel in

Wenn der Markisenhalter auf der Unterseite vom Dachträger befestigt wird, werden auf der Unterseite die großen flachen Nutensteine verwendet, (Abb. 25). Auf der Seite werden zwei Stück der Nutensteine zum Eindrehen verwendet.

*If the awning bracket is attached to the underside of the roof rack, the large flat sliding blocks are used on the underside (Fig. 25). Two slot nuts are used on the side for screwing in.*

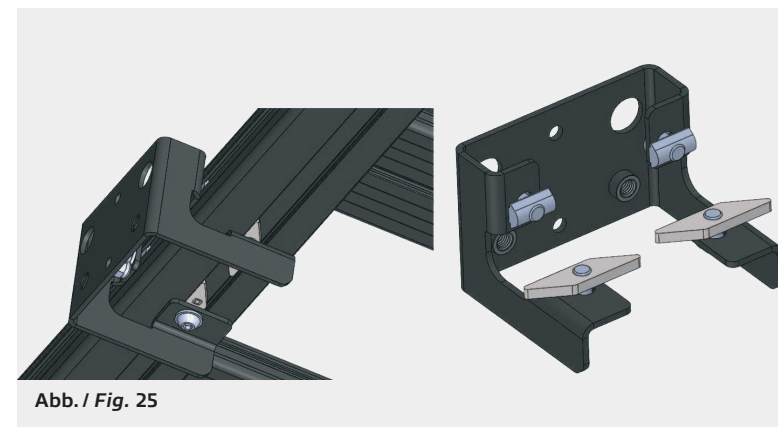


Abb. / Fig. 25

Nutensteine zum eindrehen / slot nuts to swivel in

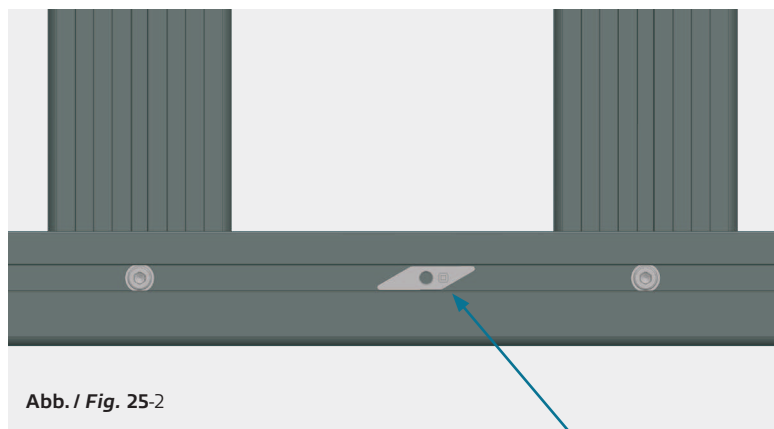
Die flachen Nutensteine werden anhand der nachfolgenden Anleitung eingebaut.

*The flat slot nuts are inserted according to the following instructions.*

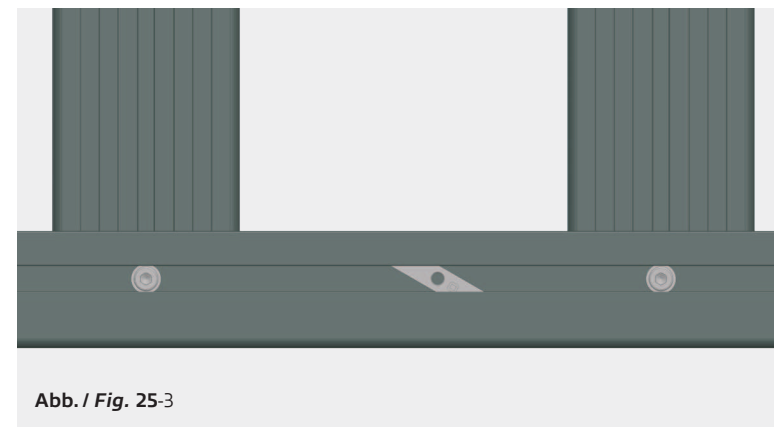
## 2.2 Nutenstein einbauen | *install slot nut*

Den Nutenstein wie in Abb. 25-2 gezeigt in das Profil einlegen – achte darauf, dass die „O“ Markierung zu dir zeigt! Nur so wird er, wenn du die Schraube eindrehst, richtig herum verkeilt!

*Insert the slot nut like shown in Fig. 25-2 into the profile – take care that the “O” marking is facing to you. Only in this orientation the slot nut gets clamped correctly when the bolt gets torqued down.*



Nutenstein einlegen mit der „O“ Markierung nach unten (Pfeil) / *Insertation of the slot nut with the „O“ marking facing you (arrow)*



Nutenstein eingedreht / *Slot nut locked*

M8 Schrauben mit 10 Nm festziehen, Schraubensicherung (Loctite 243 o.Ä.) verwenden!

Darauf achten, dass die verwendeten Schrauben über dem Nutenstein nicht am Profil anstehen – geeignete Schraubenlänge wählen!

*Torque down the M8 bolts with 10 Nm, use thread locker (Loctite 243 or similar).*

*Take special care to ensure that the bolt does not touch the aluminium profile above the slot nut – use proper bolt length.*

### 2.3 Montage der Markise | *attachment of the awning*

Zur Montage der 270° Markise Horizon muss der 180° & 270° Adapter PHRRF008\_003 montiert werden (Abb. 26).

*The 180° & 270° adapter PHRRF008\_003 must be fitted to install the 270° Horizon awning (Fig. 26).*

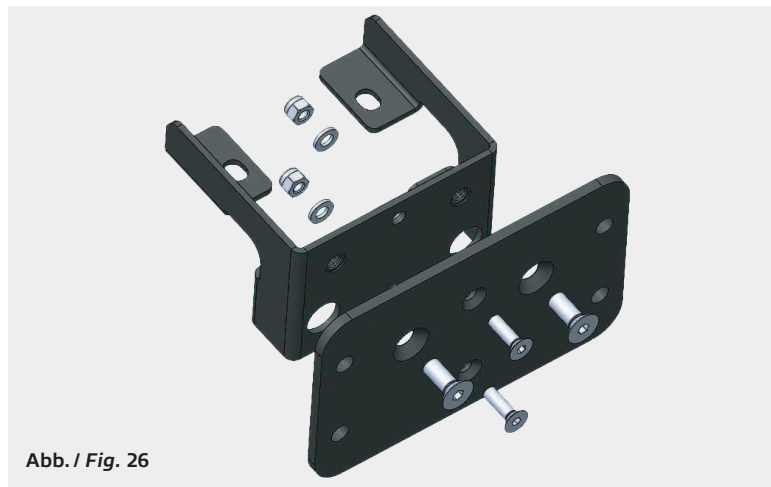


Abb. / Fig. 26

180° & 270° Markisen Adapter (PHRRF008\_003) / 180° & 270° awning adapter (PHRRF008\_003)

Setze acht M8 x 25 Schrauben in die zwei Nuten der Markise ein. Jeweils vier in die obere Nut und vier in die untere Nut. Vorab wird empfohlen den Abstand zwischen den Befestigungslöchern des 180° & 270° Markisen Adapters zu messen und die Schrauben entsprechend in den Nuten der Markise zu positionieren (Abb. 27).

*Insert eight M8 x 25 screws into the two grooves of the awning. Four in the upper groove and four in the lower groove. We recommend measuring the distance between the fixing holes of the 180° & 270° awning adapter in advance and positioning the screws accordingly in the grooves of the awning (Fig. 27).*



Abb. / Fig. 27

Einsetzen der Schrauben / *Insert screws*



Bringe nun die Markise an der Markisenhalterung an. Hebe dafür die Markise an und führe die M8 x 25 Schrauben in die Befestigungslöcher der Markisenhalterung ein (Abb. 27). Hole dir für diesen Schritt gerne Hilfe von einer zweiten Person.

*Now attach the awning to the awning bracket. To do this, lift the awning and insert the M8 x 25 screws into the fastening holes of the awning bracket (Fig. 27). Get help from a second person for this step.*



Abb. / Fig. 28-1



Abb. / Fig. 28-2

Montage der Markise an der Markisenhalterung / *Mounting the awning on the awning bracket*

Lege nun die Unterlegscheiben und Muttern auf und befestige dies (Abb. 29). Ziehe die Muttern entsprechend der Drehmomentwert aus der Schraubenliste an. Überprüfe die Verschraubung regelmäßig und ziehe sie bei Bedarf nach. Sichere alle Schrauben mit Schraubensicherung (Loctite 243 oder ähnlich).

*Now place the washers and nuts and fasten them (Fig. 29). Tighten the nuts according to the torque value from the screw list. Check the screw connection regularly and retighten if necessary. Secure all screws with threadlocker (Loctite 243 or similar).*



Abb. / Fig. 29-1



Abb. / Fig. 29-2

Festziehen der Muttern / *Tightening the nuts*

# Aufbau und Anwendung der Markise

## Set-up and use of the awning

Die freitragende 270° Markise Horizon beinhaltet unterschiedliche Funktionen. Im Folgenden werden diese Funktionen einzeln erklärt.

*The self-supporting 270° awning Horizon has various functions. These functions are explained individually below.*

### 3 Öffnen und Schließen der Markise | Opening and closing the awning

#### 3.1 Öffnen | Opening

Öffne den Reißverschluss der Markisenabdeckung (Abb. 30) und klappe diese nach hinten, sodass die Abdeckung beim Ausklappen der Arme nicht im Weg ist.

*Open the zipper of the awning cover (Fig. 30) and fold it back so that the cover is not in the way when the arms are folded out.*



Abb. / Fig. 30

Markisenabdeckung öffnen / Opening awning cover

Öffne nun die drei Verschlussschnallen (Abb. 31).

*Now open the three buckles (Fig. 31).*



Abb. / Fig. 31

Verschlussschnallen öffnen / Opening the buckles

Ziehe an vorne liegenden Markisenarm und führe ihn in einem Bogen zur Rückseite deines Fahrzeuges (Abb. 32).

*Pull the front awning arm and guide it in an arc to the rear of your vehicle (Fig. 32).*



Abb. / Fig. 32

Markisenarme aufklappen /  
unfold awning arms

Sobald der Arme ausgeklappt ist, kannst du damit beginnen diesen Abzuspannen. Nutze dafür den beigelegten Markisenabspanner (Abb. 33). Diesen findest du in der kleinen Markisentasche (Abb. 34).

*As soon as the arm is unfolded, you can start to tension it. Use the enclosed awning tensioner for this (Fig. 33). It can be found in the small awning pocket (Fig. 34).*



Abb. / Fig. 33

Markisenabspanner / Awning tensioner





Abb. / Fig. 34

Markisentasche klein / Awning pocket small

Hänge zum Abspinnen einen Karabiner des Markisenabspanners in den D-Ring am äußersten Markisenarm (Abb. 35). Der andere Karabiner wird an einem Befestigungspunkt am Dachträger angeschlagen (Abb. 36). Horntools empfiehlt in diesem Fall die Verwendung von Ringschrauben (PHRRF016). Um den Markisenabspanner auf Spannung zu bringen, verwende die integrierte Seilratsche. Nun ist deine freitragende 270° Markise Horizon fertig aufgebaut.

*Attach one carabiner of the awning tensioner to the D-ring on the outermost awning arm (Fig. 35). The other carabiner is attached to an attachment point on the roof rack (Fig. 36). Horntools recommends the use of eyebolts (PHRRF016) in this case. To tension the awning tensioner, use the integrated rope ratchet. Your 270° self-supporting awning Horizon is now fully assembled.*



Abb. / Fig. 35

Markisenspanner in D-Ring / Awning tensioner in D-ring





Abb. / Fig. 36

Markisenspanner in Ringschraube / Awning tensioner in eyebolt

### 3.2 Schließen | Closing

Zum Zusammenbau der Markise muss zuerst die Spannung vom Markisenspanner gelöst werden (Abb. 37).

*To close the awning, first release the tension from the awning tensioner (Fig. 37).*



Abb. / Fig. 37

Markisenspanner lösen / Releasing awning tensioner

Entferne nun die Karabiner aus der Ringschraube und dem D-Ring und führe den äußeren Arm zurück zur Fahrzeugseite (Abb.38).

*Now remove the carabiners from the eyebolt and the D-ring and fold back the arm to the vehicles side (Fig. 38).*



Markisenarme einklappen / *Folding in awning arms*

Rolle den runterhängenden Markisenstoff auf und befestige diesen mit Hilfe der drei Schnellverschlussschnallen (Abb. 39).

*Roll up the awning fabric hanging down and fasten it using the three quick-release buckles (Fig. 39).*



Schnellverschlussschnallen / *Quick-release buckles*

Klappe nun von hinten die Abdeckung wieder über die zusammengeklappte Markise und ziehe den Reißverschluss zu (Abb. 40). Achte dabei darauf, dass du die beiden Markisentaschen anhebst und sich kein Stoff im Reißverschluss verfängt.

*Now fold the cover back over the folded awning from behind and pull the zipper closed (Fig. 40). Make sure that you lift both awning pockets and that no fabric gets caught in the zipper.*



Abb. / Fig. 40

Markisenabdeckung schließen / Closing awning cover

## 4 Stützen und Abspann der Markise | Awning supports and tensioning

### 4.1 Sturmleinen | Storm ropes

Damit du deine Markise auch bei ungemütlichen Wetterbedingungen bedenkenlos nutzen kannst, sind im Lieferumfang Sturmleinen und Heringe enthalten. Diese befinden sich in der kleinen Markisentasche (Abb. 41).

*Storm ropes and pegs are included so that you can use your awning without hesitation even in adverse weather conditions. These are located in the small awning pocket (Fig. 41).*



Abb. / Fig. 41

Linken Markisentasche / Left awning pocket

Zum Abspannen ziehe die Sturmleinen durch die Textilschlaufen oder die D-Ringe (Abb. 42) und schlage die Heringe in den Boden.

*To tension the tent, pull the storm ropes through the textile loops or the D-rings (Fig. 42) and hammer the pegs into the ground.*



Abb. / Fig. 42

Positionen Textilschlaufen und D-Ringe / Positions textile loops and D-rings

#### 4.2 Aufsteller | Stand

Damit sich bei Regen keine Wassersäcke auf deiner Markise bilden, sind drei Aufsteller an den Markisenarmen montiert (Abb. 43). Stelle diese auf, um eine Schräge zu erzeugen, damit Regenwasser ablaufen kann.



##### Wichtig:

Bevor die Markise wieder zusammengefaltet wird, müssen die Aufsteller eingeklappt werden.

*To prevent water pockets from forming on your awning when it rains, three stands are fitted to the awning arms (Fig. 43). Position these to create a slope so that rainwater can run off.*



##### Important:

The stands must be folded in before the awning is folded up again.



Abb. / Fig. 43

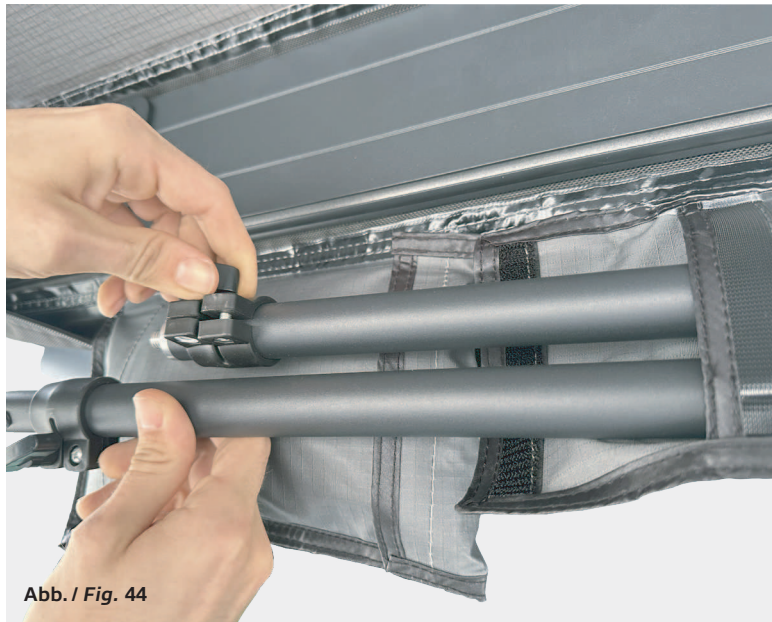
Aufsteller gegen Wassersackbildung / Stands against water pockets



### 4.3 Stützstangen | *Support poles*

Falls die Markise bei starkem Regen oder Schneefall zusätzlich abgestützt werden muss, befinden sich in der großen Markisentasche zwei Stützstangen (Abb. 44).

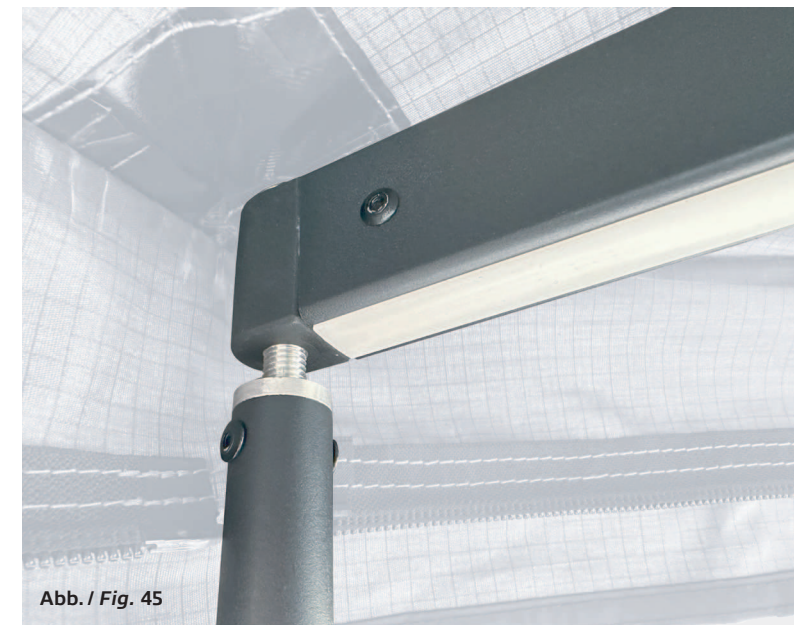
*If the awning needs additional support in heavy rain or snowfall, there are two support poles in the big awning pocket (Fig. 44).*



Markisentasche groß (Stützstangen) / *Awning pocket big (support poles)*

Die Stützstangen können von unten in die Markisenarme eingeschraubt werden und lassen sich in ihrer Höhe einstellen (Abb. 45).

*The support poles can be screwed into the awning arms from below and can be adjusted in height (Fig. 45).*



Einschrauben Stützstangen / *Screw in support poles*

## 5 Integrierte Beleuchtung | *Integrated lighting*

Die 270° Markise Horizon ist mit zwei integrierten LED-Leisten ausgestattet. Für den Betrieb wird das mitgelieferte LED-Kabel und eine Powerbank benötigt. Das LED-Kabel findest du in der kleinen Markisentasche.

*The 270° awning Horizon is equipped with two integrated LED strips. The supplied LED cable and a power bank are required for operation. The LED cable can be found in the small awning pocket.*

An den Markisenarmen findest du fahrzeugseitig eine Buchse, in welche das LED-Kabel eingesteckt wird (Abb. 46).

*There is a socket on the vehicle side of the two awning arms into which the LED cable is plugged (Fig. 46).*



Abb. / Fig. 46

Einstecken LED-Kabel / *Insert LED cable*

Stecke abschließend den USB-Stecker in deine Powerbank. Eine einfache Berührung des Schalters schaltet die Beleuchtung ein. Bei längerem Halten des Schalters lässt sich die Helligkeit der LED-Streifen dimmen (Abb. 47).

*Finally, insert the USB plug into your power bank.*

*A simple touch of the switch turns the lighting on. The brightness of the LED strips can be dimmed by holding the switch for longer (Fig. 47).*



Abb. / Fig. 47

LED-Streifen / *LED strips*

## Stückliste Markisenwände Partlist awning walls

### 6 Einbau der Markisenwände | *Installation of the awning walls*

Für deine Markise findest du in unserem Webshop passende Wände. Diese lassen sich einfach über Reißverschlüsse einhängen. So wird aus deiner Markise mit wenigen Handgriffen ein geschlossener Rückzugsort. Der Einbau dieser Markisenwände wird im folgenden Abschnitt erläutert.

*You can find matching walls for your awning in our online store. These can be easily attached using zippers. This turns your awning into a closed retreat in just a few simple steps. The installation of these awning walls is explained in the following section.*



180° Markise Horizon abgebildet - Einbau der Markisenwände ist identisch für 270° Markise Horizon.

180° awning Horizon shown here - installation of the awning walls is identical for 270° awning Horizon.

Anzahl / Quantity	Bild / Image	Zeichnungsnummer / Drawing number	Beschreibung / Description
1			Tragetasche / <i>Carrier bag</i>
2		HRTAW270180POL	Stützstangen / <i>Support poles</i>
6		HRTAW180WALL_X	Wände / <i>Walls</i>
16			Heringe / <i>Pegs</i>
16			Sturmlenien / <i>Storm ropes</i>

Bevor du mit dem Einbau der Wände beginnst, muss deine Markise komplett ausgeklappt und abgespannt sein (Abb. 48).

*Before you start installing the walls, your awning must be completely unfolded and tensioned (Fig. 48).*



Aufgebaute 270° Markise Horizon / Set-up 270° awning Horizon

Verwende im nächsten Schritt die Stützstangen, um die Markise für das zusätzliche Gewicht der Markisenwände zu stabilisieren. Montiere an jeden Markisenarm eine Stützstange (Abb. 49). Details zur Verwendung der Stützstangen findest du unter Punkt 4.

*In the next step, use the support poles to stabilize the awning for the additional weight of the awning walls. Fit a support pole to each awning arm (Fig. 49). Details on using the support poles can be found under point 4.*



Markise abgestützt / Awning supported



Alle Markisenwände sind mit einer Nummer markiert. Ebenso findest du Markierungen an der Innenseite deiner Markise, wodurch sich die Wände den einzelnen Abschnitten der Markise zuordnen lassen (Abb. 50). Verbinde die Wände mit der Markise über die Reißverschlüsse.

*All awning walls are marked with a number. You will also find markings on the inside of your awning, allowing you to assign the walls to the individual sections of the awning (Fig. 50). Connect the walls to the awning using the zippers.*



Zuordnung der Markisenwände / Allocation of awning walls



**Ausnahme:** Die Wand mit der Nr.1 (Fahrzeugseitige Wand) wird nicht über einen Reißverschluss, sondern mit Hilfe eines Keders an der Basisplatte der Markise montiert. Dafür schiebe den Keder in die rundliche Aussparung der Basisplatte, welche sich direkt über den Markisentaschen befindet (Abb. 51).



**Exception:** The wall with no. 1 (vehicle-side wall) is not attached to the base plate of the awning using a zipper, but with the help of a piping. To do this, slide the piping into the round recess in the base plate, which is located directly above the awning pockets (Fig. 51).



Abb. / Fig. 51

Einführen der Keder / Insert piping

Sobald alle Wände eingehangen sind, kannst du die einzelnen Wände untereinander verbinden. Nutze dafür die seitlichen Reißverschlüsse der Wände. Wenn nötig können die mitgelieferten Heringe und Sturmleinen verwendet werden, um die Markise und die Wände entsprechend abzuspannen (Abb. 52).

*Once all the walls have been hung, you can connect the individual walls to each other. Use the side zippers on the walls for this. If necessary, the pegs and storm ropes supplied can be used to brace the awning and the walls accordingly (Fig. 52).*



Abb. / Fig. 52

Markise mit Wänden / Awning with walls



**Wichtig:** Bevor du anfängst deine Markise wieder zusammenzufalten, müssen natürlich die Wände zuerst entfernt werden. Es ist einfacher die Markisenwände zusammenzulegen, wenn Türen und Fenster vorher geschlossen werden.



**Important:** Before you start folding up your awning again, the walls must of course be removed first. It is easier to fold up the awning walls if the doors and windows are closed first.



Prüfe periodisch den korrekten Halt aller Schrauben, gegebenenfalls nachziehen.

*Periodically check that the bolts are torqued down properly, if needed re-torque.*

### Anzugsdrehmomente, alle Schrauben mit dem angegebenen Drehmoment anziehen | Torque down all bolts in accordance to below guidelines

Drehmomenttabelle | Torque diagram [torque in Nm]

Abmessung	Regelgewinde					Anziehmoment (Nm)				
	Vorspannkraft (kN)									
Festigkeitsklasse	4.6	5.6	8.8	10.9	12.9	4.6	5.6	8.8	10.9	12.9
M 4x0,70	1,29	1,71	3,9	5,7	6,7	1,02	1,37	3,0	4,4	5,1
M 5x0,80	2,1	2,79	6,4	9,3	10,9	2,0	2,7	5,9	8,7	10
M 6x1,00	2,96	3,94	9,0	13,2	15,4	3,5	4,6	10,0	15,0	18,0
M 8x1,25	5,42	7,23	16,5	24,2	28,5	8,4	11,0	25,0	36,0	43,0
M 10x1,50	8,64	11,5	26,0	38,5	45,0	17,0	22,0	49,0	72,0	84,0
M 12x1,75	12,6	16,8	38,5	56,0	66,0	29,0	39,0	85,0	125,0	145,0
M 14x2,00	17,3	23,1	53,0	77,0	90,0	46,0	62,0	135,0	200,0	235,0
M 16x2,00	23,8	31,7	72,0	106,0	124,0	71,0	95,0	210,0	310,0	365,0
M 18x2,50	28,9	38,6	91,0	129,0	151,0	97,0	130,0	300,0	430,0	500,0
M 20x2,50	37,2	49,6	117,0	166,0	194,0	138,0	184,0	425,0	610,0	710,0
M 22x2,50	46,5	62,0	146,0	208,0	243,0	186,0	250,0	580,0	830,0	970,0
M 24x3,00	53,6	71,4	168,0	239,0	280,0	235,0	315,0	730,0	1050,0	1220,0
M 27x3,00	70,6	94,1	221,0	315,0	370,0	350,0	470,0	1100,0	1550,0	1800,0
M 30x3,50	85,7	114,5	270,0	385,0	450,0	475,0	635,0	1450,0	2100,0	2450,0
M 33x3,50	107,0	142,5	335,0	480,0	560,0	645,0	865,0	2000,0	2800,0	3400,0
M 36x4,00	125,5	167,5	395,0	560,0	680,0	1080,0	1440,0	2600,0	3700,0	4300,0
M 39x4,00	151,0	201,0	475,0	670,0	790,0	1330,0	1780,0	3400,0	4800,0	5600,0

# Haftungsausschluss

## Disclaimer

Außerhalb des Anwendungsbereiches des Produkthaftungsgesetzes beschränkt sich die Haftung von horntools auf Vorsatz oder grobe Fahrlässigkeit. Die Haftung für leichte Fahrlässigkeit, der Ersatz von Folgeschäden und Vermögensschäden oder Personenschäden sind ausgeschlossen. Für nicht fachgerechte Handhabung bzw. Nichtbeachtung der mitgelieferten Bedienungs- und Serviceanleitung kann horntools nicht haftbar gemacht werden. Der Service darf nur durch geschultes Fachpersonal oder Fachwerkstätten durchgeführt werden.

*Outside the scope of application of the Product Liability Act, horntools' liability is limited to intent or gross negligence. Liability for slight negligence, compensation for consequential damage and financial loss or personal injury are excluded. horntools cannot be held liable for improper handling or non-observance of the supplied operating and service instructions. The service may only be carried out by trained specialists or specialist workshops.*

**Gear up for adventure**

**horntools GmbH**

Wallenmahd 23  
6850 Dornbirn  
Austria

T +43 5572 57226  
info@horntools.com

horntools.com