



horntools Dachträger NAVIS

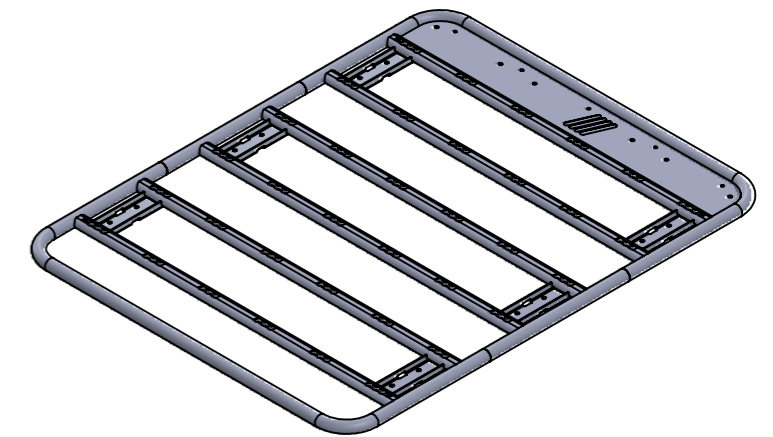
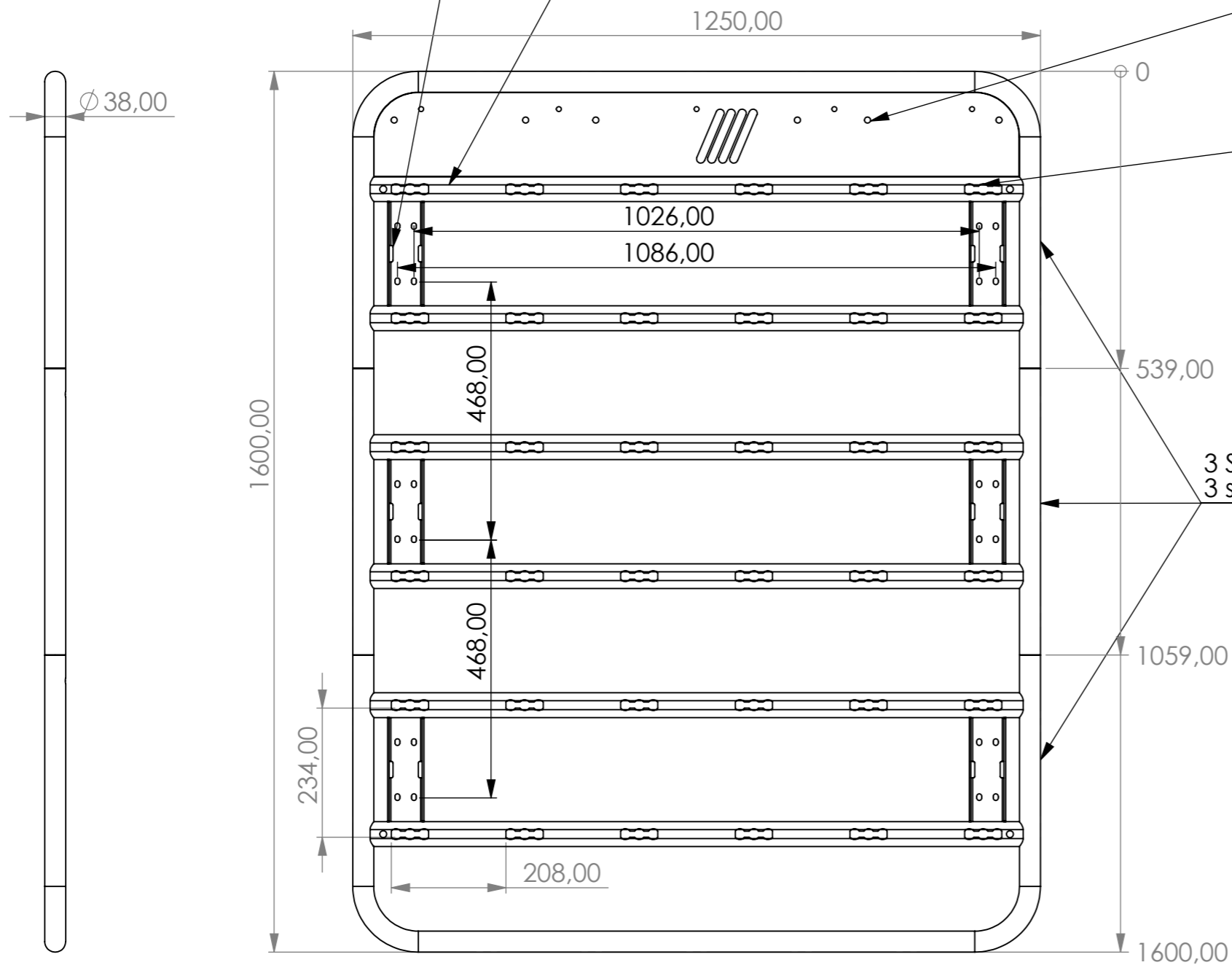
Artikelnummer: HRRPUGT001

E Entwässerungsöffnungen in Halteblechen
drainage openings in retaining plates

untenliegende Entwässerungsöffnungen in Querträgern
bottom drainage openings in crossbars

Bohrungen für OSRAM LED Beleuchtung
holes for OSRAM LED lighting

Airline-Schienen Profilausschnitte
maximale Zurrkraft für die Airline Ausschnitte 15 daN!
airline rail profile cutouts
maximum lashing force for airline cut-outs 15 daN!



Material: Aluminium
Gewicht/ weight: ca 12,5 Kg
Oberfläche/ surface: Pulverbeschichtet/ powder coated
Tragkraft/ load capacity: 300 kg statisch - 100 Kg dynamisch*
**technische Änderungen, Tippfehler & Irrtümer vorbehalten/
en: technical changes & errors reserved**

*Nähere Informationen findest du in der Einbauanleitung.
You will find more information in the installation instructions.