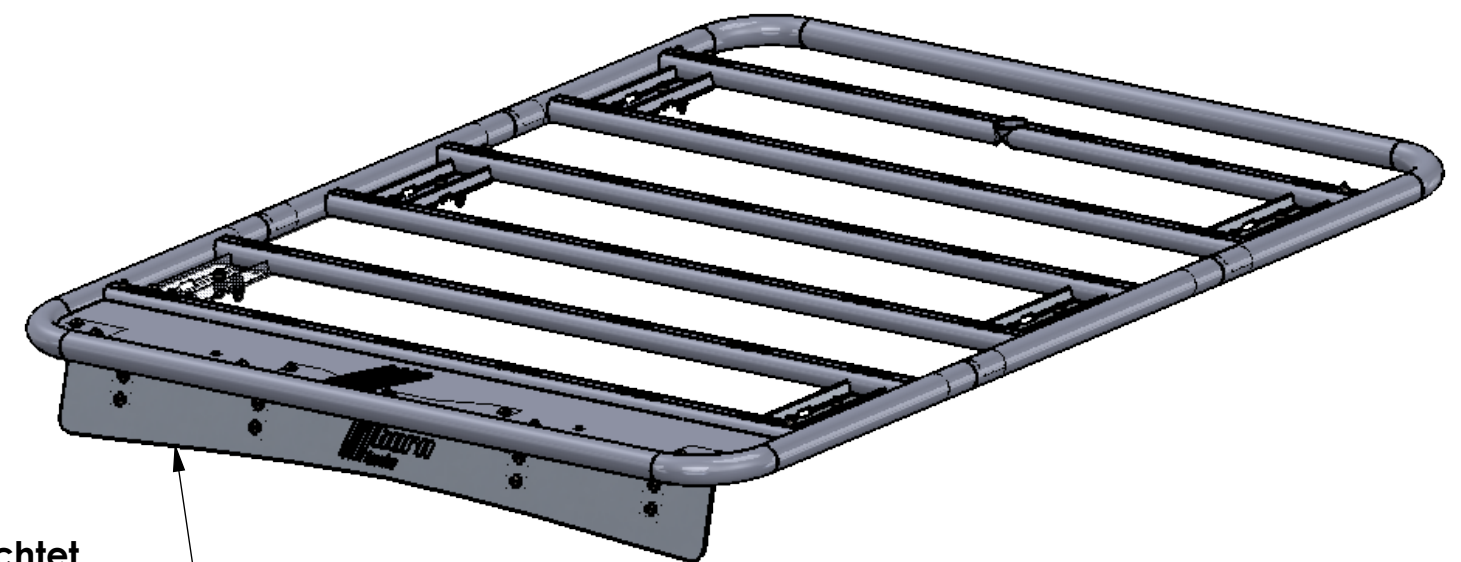
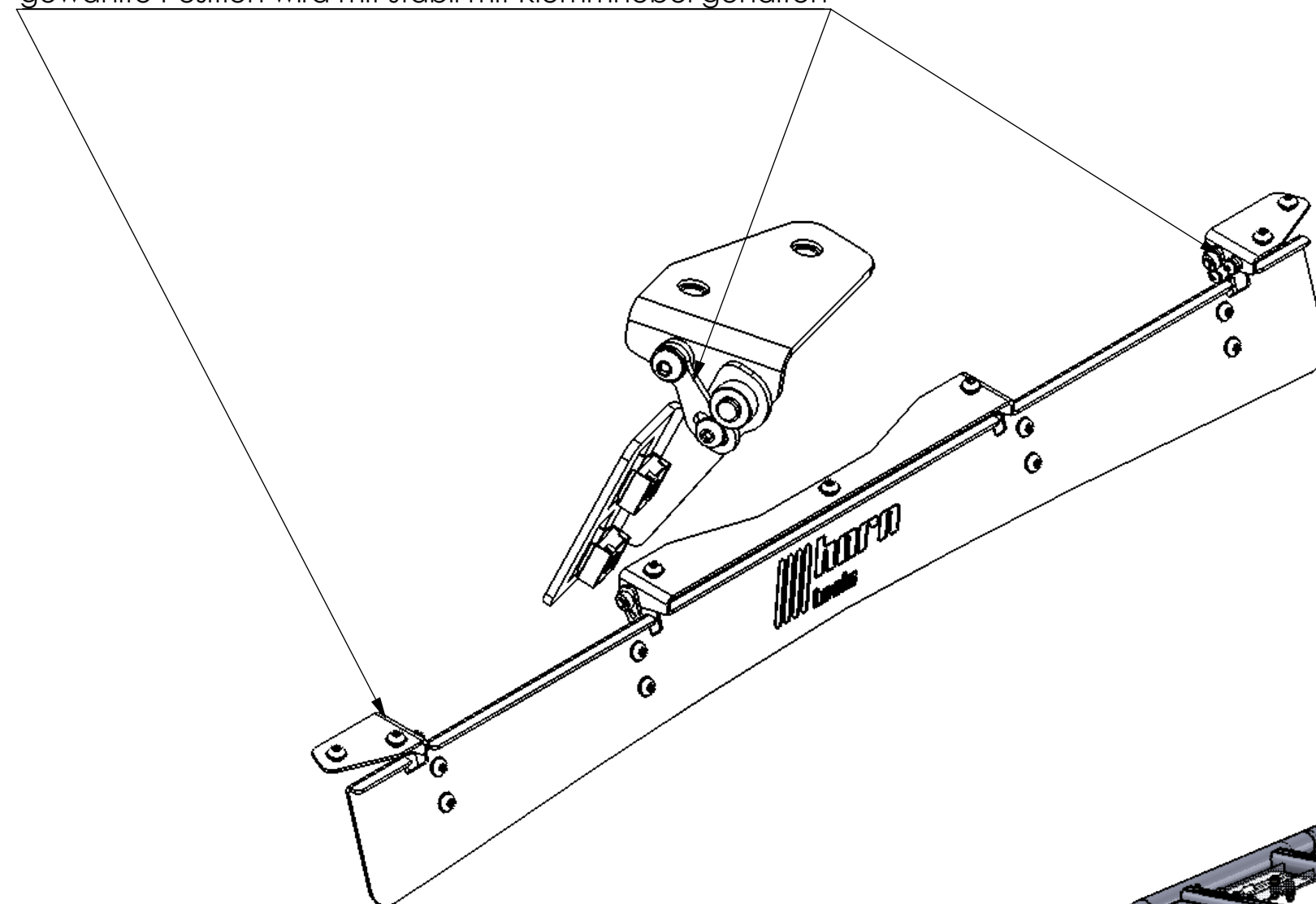
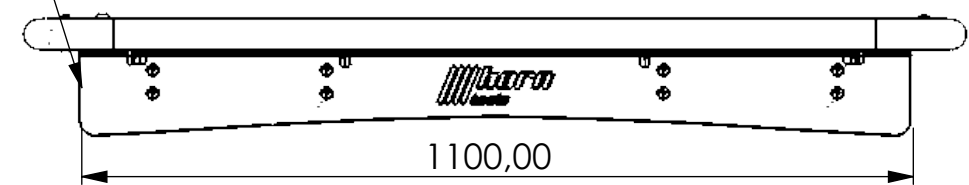




**NAVIS Deflector verstellbar**  
**horntools Artikelnummer: HRRPUDEF01**

gewählte Position wird mit stabil mit Klemmhebel gehalten

passend für alle NAVIS Serie Dachträger



**Material: Panel Aluminium, Haltekonstruktion Stahl**  
**Oberfläche: Aluminium KTL & Pulverbeschichtet, Stahl verzinkt und pulverbeschichtet**  
**Gewicht: ca. 2,5 Kg**  
**Technische Änderungen, Tippfehler und Irrtümer vorbehalten**

Winkel und Abstand zur Kabine kann variabel eingestellt werden.  
Lässt sich somit an die Trägerfahrzeuge anpassen