

horntools®



Unterfahrschutz Motor

Serviceanleitung

engine skid plate
service instructions

Modell | Model: **HFORASPEN01**

Allgemeine Hinweise

General information

Fragen | Questions

Solltest du noch Fragen zur Montage oder zum Gebrauch deines Produktes haben, kontaktiere uns gerne.

If you have further questions regarding the mounting or the useage of your horntools product feel free to contact us.

Ersatzteile | Spare parts

erhältst du von deinem horntools Fachhändler

Contact your local horntools dealer

Haftung | Liability

Bei Nichtbeachtung der in dieser Anleitung angegebenen Hinweise und Informationen, bei nicht bestimmungsgemäßigem Gebrauch oder bei Einsatz außerhalb des vorgesehenen Verwendungszwecks, lehnt der Hersteller die Gewährleistung für Schäden am Produkt ab. Die Haftung für Folgeschäden an Elementen aller Art oder Personen ist ausgeschlossen.

In case of nonobservance of this manual and its information or non-specified usage of the product, the manufacturer does not give any kind of warranty of damage on the product. The liability is excluded for consequential damages in any kind for material or persons

Rechtliche Hinweise | Legal notice

Grafik- und Textteile dieser Anleitung wurden mit Sorgfalt hergestellt. Für eventuell vorhandene Fehler und deren Auswirkung kann keine Haftung übernommen werden! Technische Änderungen am Produkt sowie in dieser Anleitung sind vorbehalten!

horntools excludes the liability for mistakes in the images or text phrases in this manual. Technical changes reserved!



Kennzeichnung von Gefahren | Symbols for dangerous operation

Achtung! Dieses Symbol weist auf wichtige Arbeitsschritte hin, bei Nichtbeachtung kann es zu Beschädigung am Produkt oder Verletzungen kommen!

Whenever this symbol is placed at an installation step special care must be taken. If you don't follow the instructions you could either damage the product or injure yourself!

Nach dem Einbau | After the installation

Mach dich auf eine Testfahrt und prüfe ob durch den Einbau der horntools Komponente keine ungewollten Geräusche entstanden sind oder sich das Fahrverhalten anderweitig geändert hat.

Make a test drive with the car and check that no unwanted noise or other unwanted changes in the cars driveability or behaviour have occurred since you've installed the horntools components.

Prüfe vor dem Einbau ob, der Lieferumfang komplett ist und alle Teile unbeschädigt sind. Sollten Teile fehlen oder beschädigt sein kontaktiere bitte deinen horntools Händler und warte mit dem Einbau des Systems bis alle Teile unbeschädigt bei dir sind.

Before installing the horntools product, check if all parts are in the package and are not damaged! If something is missing or damaged contact your horntools dealer and don't start the installation.

Beginne erst dann mit dem Einbau wenn du diese Anleitung komplett gelesen und verstanden hast!

Read this manual complete, do not start the installation until you fully understood the manual!

**Unterfahrschutz Motor Ford Ranger ab Facelift 2015,
mit verbautem horntools Kühler Unterfahrschutz**

Montagezeit: ca. 60 Minuten

engine skid plate Ford Ranger from Facelift 2015, with installed horntools radiator skid plate

Installation duration: approximate 60 minutes

Stückliste Partlist

Anzahl / Quantity	Bild / Image	Zeichnungsnummer / Drawing number	Beschreibung / Description
1		HFORASPEN01	Unterfahrerschutz / skid plate
2		HFORARSA01_001	Schraubenplatte / boltplate

Schraubenliste Boltlist

Artikel / Article	Größe / Size	Länge / Length	Kopfform / Head	Oberfläche / Surface finish	Norm / Standard	Anzahl / Quantity
Schraube / bolt	M10	30	Sechskant / hex	verzinkt / galvanized	DIN933	3
Scheibe / washer	M10			verzinkt / galvanized	DIN125A	3

Serviceanleitung Service instructions

- 1 Demontiere den originalen Unterfahrerschutz, dafür müssen die in Abb.1 markierten schrauben gelöst werden. ACHTUNG! Dieser Unterfahrerschutz kann nur in Kombination mit dem Unterfahrerschutz „HFORRASPRA01“ verbaut werden.

Demount the original skid plate, for this, the screws marked in Abb.1 must be loosened. ATTENTION! This skid plate can only be installed in combination with the skid plate „HFORRASPRA01“.

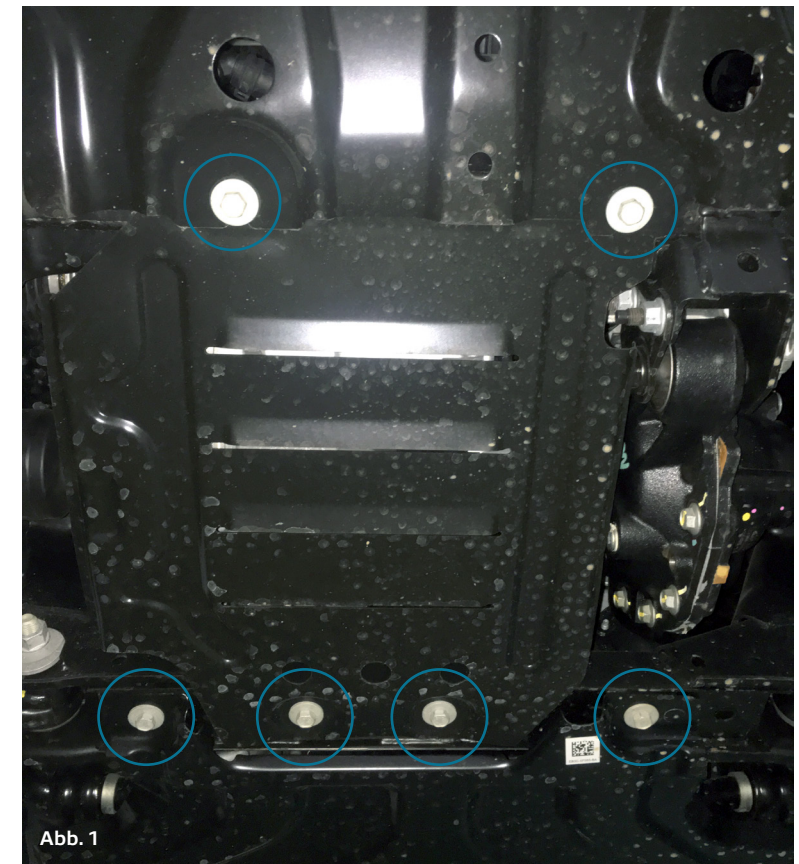


Abb. 1

Original Schrauben / original screws

- 2** Den angeschweißten Draht an der Schraubenplatte zurechtbiegen Abb.2 und im Rahmen einsetzen Abb.3. Achte darauf, dass der Draht keine beweglichen Teile des Fahrzeuges berührt.

Bend the welded wire on the boltplate Abb.2 and insert it in the frame Abb.3. Make sure the wire does not touch any moving parts from the vehicle.



Abb. 2

Schraubenplatte / boltplate

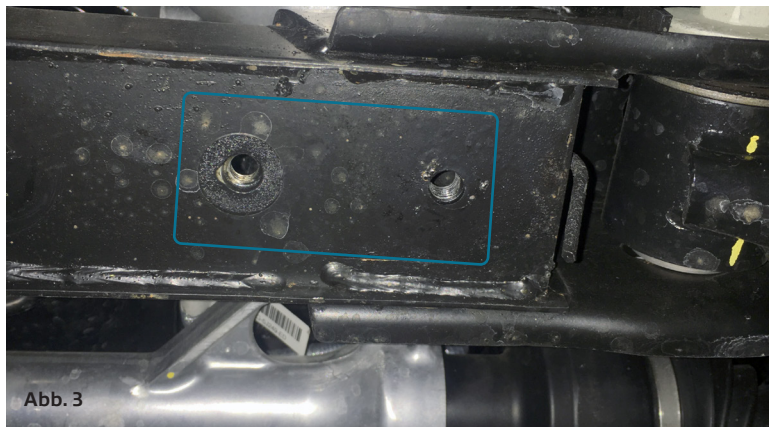


Abb. 3

positionierte Schraubenplatte / boltplate position

- 3** Neuen Unterfahrschutz laut Abb.4 montieren. ACHTUNG! Nicht die originalen, sondern die mitgelieferten Schrauben verwenden. Schraubensicherung verwenden (Loctite 243 o.Ä.) und die Schrauben laut Drehmomenttabelle (letzte Seite) anziehen.

Mount new skid plate as shown in Abb.4. ATTENTION! Do not use the original, but the supplied screws. Use a threadlocker (Loctite 243 or similar) and tighten the screws according to the torque table (last page).

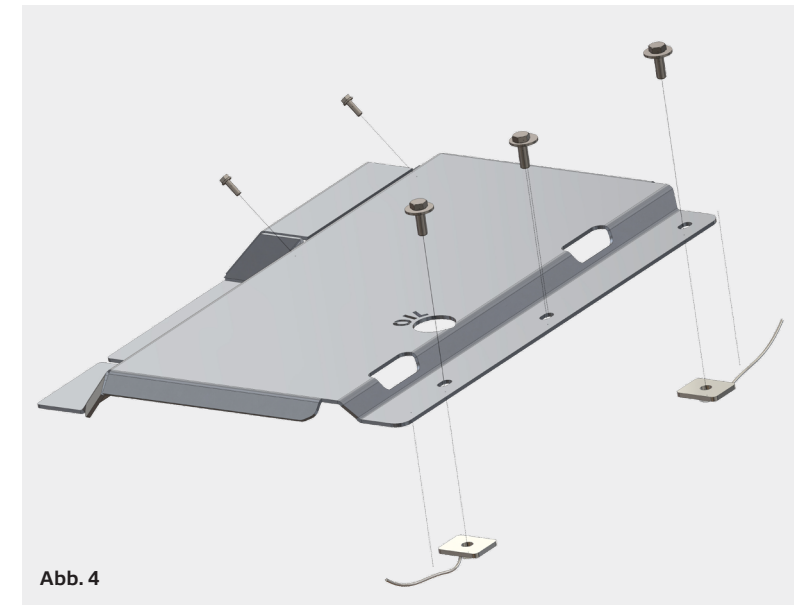


Abb. 4

Neuer Unterfahrschutz / new skid plate

Anzugsdrehmomente, alle Schrauben mit dem angegebenen Drehmoment anziehen | *Torque down all bolts in accordance to below guidelines*

Drehmomenttabelle | *Torque diagram [torque in Nm]*

Regelgewinde										
Abmessung	Vorspannkraft (kN)					Anziehmoment (Nm)				
Festigkeitsklasse	4.6	5.6	8.8	10.9	12.9	4.6	5.6	8.8	10.9	12.9
M 4x0,70	1,29	1,71	3,9	5,7	6,7	1,02	1,37	3,0	4,4	5,1
M 5x0,80	2,1	2,79	6,4	9,3	10,9	2,0	2,7	5,9	8,7	10
M 6x1,00	2,96	3,94	9,0	13,2	15,4	3,5	4,6	10,0	15,0	18,0
M 8x1,25	5,42	7,23	16,5	24,2	28,5	8,4	11,0	25,0	36,0	43,0
M 10x1,50	8,64	11,5	26,0	38,5	45,0	17,0	22,0	49,0	72,0	84,0
M 12x1,75	12,6	16,8	38,5	56,0	66,0	29,0	39,0	85,0	125,0	145,0
M 14x2,00	17,3	23,1	53,0	77,0	90,0	46,0	62,0	135,0	200,0	235,0
M 16x2,00	23,8	31,7	72,0	106,0	124,0	71,0	95,0	210,0	310,0	365,0
M 18x2,50	28,9	38,6	91,0	129,0	151,0	97,0	130,0	300,0	430,0	500,0
M 20x2,50	37,2	49,6	117,0	166,0	194,0	138,0	184,0	425,0	610,0	710,0
M 22x2,50	46,5	62,0	146,0	208,0	243,0	186,0	250,0	580,0	830,0	970,0
M 24x3,00	53,6	71,4	168,0	239,0	280,0	235,0	315,0	730,0	1050,0	1220,0
M 27x3,00	70,6	94,1	221,0	315,0	370,0	350,0	470,0	1100,0	1550,0	1800,0
M 30x3,50	85,7	114,5	270,0	385,0	450,0	475,0	635,0	1450,0	2100,0	2450,0
M 33x3,50	107,0	142,5	335,0	480,0	560,0	645,0	865,0	2000,0	2800,0	3400,0
M 36x4,00	125,5	167,5	395,0	560,0	680,0	1080,0	1440,0	2600,0	3700,0	4300,0
M 39x4,00	151,0	201,0	475,0	670,0	790,0	1330,0	1780,0	3400,0	4800,0	5600,0

Notizen | Notes

Haftungsausschluss

Disclaimer

Außerhalb des Anwendungsbereiches des Produkthaftungsgesetzes beschränkt sich die Haftung von horntools auf Vorsatz oder grobe Fahrlässigkeit. Die Haftung für leichte Fahrlässigkeit, der Ersatz von Folgeschäden und Vermögensschäden oder Personenschäden sind ausgeschlossen. Für nicht fachgerechte Handhabung bzw. Nichtbeachtung der mitgelieferten Bedienungs- und Serviceanleitung kann horntools nicht haftbar gemacht werden. Der Service darf nur durch geschultes Fachpersonal oder Fachwerkstätten durchgeführt werden.

Outside the scope of application of the Product Liability Act, horntools' liability is limited to intent or gross negligence. Liability for slight negligence, compensation for consequential damage and financial loss or personal injury are excluded. horntools cannot be held liable for improper handling or non-observance of the supplied operating and service instructions. The service may only be carried out by trained specialists or specialist workshops.

Gear up for adventure

horntools GmbH

Wallenmahd 23
6850 Dornbirn
Austria

T +43 5572 57226
info@horntools.com

horntools.com