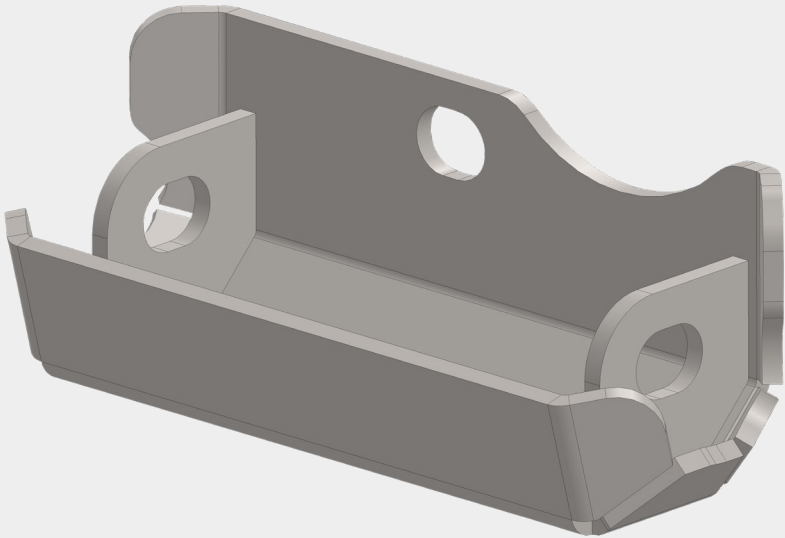


**horn**tools®



**Unterfahrschutz**  
**Serviceanleitung**  
Skid plate  
service instructions

Modell | Model: **HUFJIMII01**

## Allgemeine Hinweise

### General information

#### **Fragen | Questions**

Solltest du noch Fragen zur Montage oder zum Gebrauch deines Produktes haben, kontaktiere uns gerne.

*If you have further questions regarding the mounting or the useage of your horntools product feel free to contact us.*

#### **Ersatzteile | Spare parts**

erhältst du von deinem horntools Fachhändler

*Contact your local horntools dealer*

#### **Haftung | Liability**

Bei Nichtbeachtung der in dieser Anleitung angegebenen Hinweise und Informationen, bei nicht bestimmungsgemäßigem Gebrauch oder bei Einsatz außerhalb des vorgesehenen Verwendungszwecks, lehnt der Hersteller die Gewährleistung für Schäden am Produkt ab. Die Haftung für Folgeschäden an Elementen aller Art oder Personen ist ausgeschlossen.

*In case of nonobservance of this manual and its information or non-specified usage of the product, the manufacturer does not give any kind of warranty of damage on the product. The liability is excluded for consequential damages in any kind for material or persons*

#### **Rechtliche Hinweise | Legal notice**

Grafik- und Textteile dieser Anleitung wurden mit Sorgfalt hergestellt. Für eventuell vorhandene Fehler und deren Auswirkung kann keine Haftung übernommen werden! Technische Änderungen am Produkt sowie in dieser Anleitung sind vorbehalten!

*horntools excludes the liability for mistakes in the images or text phrases in this manual. Technical changes reserved!*



### **Kennzeichnung von Gefahren | Symbols for dangerous operation**

Achtung! Dieses Symbol weist auf wichtige Arbeitsschritte hin, bei Nichtbeachtung kann es zu Beschädigung am Produkt oder Verletzungen kommen!

*Whenever this symbol is placed at an installation step special care must be taken. If you don't follow the instructions you could either damage the product or injure yourself!*

### **Nach dem Einbau | After the installation**

Mach dich auf eine Testfahrt und prüfe ob durch den Einbau der horntools Komponente keine ungewollten Geräusche entstanden sind oder sich das Fahrverhalten anderweitig geändert hat.

*Make a test drive with the car and check that no unwanted noise or other unwanted changes in the cars driveability or behaviour have occurred since you've installed the horntools components.*

Prüfe vor dem Einbau ob, der Lieferumfang komplett ist und alle Teile unbeschädigt sind. Sollten Teile fehlen oder beschädigt sein kontaktiere bitte deinen horntools Händler und warte mit dem Einbau des Systems bis alle Teile unbeschädigt bei dir sind.

*Before installing the horntools product, check if all parts are in the package and are not damaged! If something is missing or damaged contact your horntools dealer and don't start the installation.*

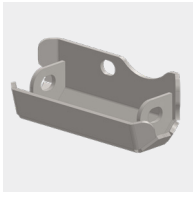
**Beginne erst dann mit dem Einbau wenn du diese Anleitung komplett gelesen und verstanden hast!**

***Read this manual complete, do not start the installation until you fully understood the manual!***

**Unterfahrschutz Stoßdämpfer hinten Suzuki Jimny GJ Bj. 10/2018 -**  
Montagezeit: ca. 90 Minuten

***skid plate rear shock absorbers Suzuki Jimny GJ year: 10/2018 -***  
*Installation duration: approximate 90 minutes*

## Stückliste Partlist

Anzahl / Quantity	Bild / Image	Zeichnungsnummer / Drawing number	Beschreibung / Description
2		HUFJIMII01	Dämpferschutz / shock skid plate

## Schraubenliste Boltlist

Artikel / Article	Größe / Size	Länge / Length	Kopfform / Head	Oberfläche / Surface finish	Norm / Standard	Anzahl / Quantity
Schraube / bolt	M12 x 1,25	150		verzinkt / galvanized		2

## Serviceanleitung Service instructions



Abb. 1  
Befestigung / fixation

Dieser Arbeitsschritt darf nur von einem ausgebildeten KFZ Fachmann durchgeführt werden! Im Dämpfer oder der Feder gespeicherte Energie kann plötzlich freigesetzt werden! Hinterachse so entlasten, dass die Hauptschraube des Dämpfers freigängig ausgebaut werden kann!

*This step must be done by a trained professional, energy stored in the shock absorber or springs can be released suddenly! Lift the car so the main bolt of the shock absorber can be removed freely!*



Abb. 2

Dämpferschutz montiert / shock skid plate in place

Mit der mitgelieferten M12x150mm Schraube und den originalen Unterlegscheiben und Muttern Dämpferschutz verschrauben. Die Schrauben mit Schraubensicherung (Loctite 243 oder Ähnlich) sichern und mit dem Drehmoment auf der letzten Seite dieser Anleitung festziehen. Alle Schrauben auf deren korrekten Halt bei jeder Wartung prüfen.

*With the M12x150mm bolt, that is delivered with the kit, and the OEM nuts and washers bolt the skid plate to the damper pickup. Use bolt glue (Loctite 243 or similar) and torque down all before loosened bolts with the torque value given on the last page of this manual.*

**Anzugsdrehmomente, alle Schrauben mit dem angegebenen Drehmoment anziehen | Torque down all bolts in accordance to below guidelines**

Drehmomenttabelle | Torque diagram [torque in Nm]

Abmessung	Regelgewinde					Anziehmoment (Nm)				
	Vorspannkraft (kN)									
Festigkeitsklasse	4.6	5.6	8.8	10.9	12.9	4.6	5.6	8.8	10.9	12.9
M 4x0,70	1,29	1,71	3,9	5,7	6,7	1,02	1,37	3,0	4,4	5,1
M 5x0,80	2,1	2,79	6,4	9,3	10,9	2,0	2,7	5,9	8,7	10
M 6x1,00	2,96	3,94	9,0	13,2	15,4	3,5	4,6	10,0	15,0	18,0
M 8x1,25	5,42	7,23	16,5	24,2	28,5	8,4	11,0	25,0	36,0	43,0
M 10x1,50	8,64	11,5	26,0	38,5	45,0	17,0	22,0	49,0	72,0	84,0
M 12x1,75	12,6	16,8	38,5	56,0	66,0	29,0	39,0	85,0	125,0	145,0
M 14x2,00	17,3	23,1	53,0	77,0	90,0	46,0	62,0	135,0	200,0	235,0
M 16x2,00	23,8	31,7	72,0	106,0	124,0	71,0	95,0	210,0	310,0	365,0
M 18x2,50	28,9	38,6	91,0	129,0	151,0	97,0	130,0	300,0	430,0	500,0
M 20x2,50	37,2	49,6	117,0	166,0	194,0	138,0	184,0	425,0	610,0	710,0
M 22x2,50	46,5	62,0	146,0	208,0	243,0	186,0	250,0	580,0	830,0	970,0
M 24x3,00	53,6	71,4	168,0	239,0	280,0	235,0	315,0	730,0	1050,0	1220,0
M 27x3,00	70,6	94,1	221,0	315,0	370,0	350,0	470,0	1100,0	1550,0	1800,0
M 30x3,50	85,7	114,5	270,0	385,0	450,0	475,0	635,0	1450,0	2100,0	2450,0
M 33x3,50	107,0	142,5	335,0	480,0	560,0	645,0	865,0	2000,0	2800,0	3400,0
M 36x4,00	125,5	167,5	395,0	560,0	680,0	1080,0	1440,0	2600,0	3700,0	4300,0
M 39x4,00	151,0	201,0	475,0	670,0	790,0	1330,0	1780,0	3400,0	4800,0	5600,0

## Haftungsausschluss

### Disclaimer

Außerhalb des Anwendungsbereiches des Produkthaftungsgesetzes beschränkt sich die Haftung von horntools auf Vorsatz oder grobe Fahrlässigkeit. Die Haftung für leichte Fahrlässigkeit, der Ersatz von Folgeschäden und Vermögensschäden oder Personenschäden sind ausgeschlossen. Für nicht fachgerechte Handhabung bzw. Nichtbeachtung der mitgelieferten Bedienungs- und Serviceanleitung kann horntools nicht haftbar gemacht werden. Der Service darf nur durch geschultes Fachpersonal oder Fachwerkstätten durchgeführt werden.

*Outside the scope of application of the Product Liability Act, horntools' liability is limited to intent or gross negligence. Liability for slight negligence, compensation for consequential damage and financial loss or personal injury are excluded. horntools cannot be held liable for improper handling or non-observance of the supplied operating and service instructions. The service may only be carried out by trained specialists or specialist workshops.*

**Gear up for adventure**

**horntools GmbH**

Wallenmahd 23  
6850 Dornbirn  
Austria

T +43 5572 57226  
info@horntools.com

horntools.com