

horntools®



Dachträger ExRoof
Serviceanleitung
roof rack ExRoof
service instructions

Modell | Model: **HBRRF1714**

Allgemeine Hinweise

General information

Fragen | Questions

Solltest du noch Fragen zur Montage oder zum Gebrauch deines Produktes haben, kontaktiere uns gerne.

If you have further questions regarding the mounting or the useage of your horntools product feel free to contact us.

Ersatzteile | Spare parts

erhältst du von deinem horntools Fachhändler

Contact your local horntools dealer

Haftung | Liability

Bei Nichtbeachtung der in dieser Anleitung angegebenen Hinweise und Informationen, bei nicht bestimmungsgemäßigem Gebrauch oder bei Einsatz außerhalb des vorgesehenen Verwendungszwecks, lehnt der Hersteller die Gewährleistung für Schäden am Produkt ab. Die Haftung für Folgeschäden an Elementen aller Art oder Personen ist ausgeschlossen.

In case of nonobservance of this manual and its information or non-specified usage of the product, the manufacturer does not give any kind of warranty of damage on the product. The liability is excluded for consequential damages in any kind for material or persons

Rechtliche Hinweise | Legal notice

Grafik- und Textteile dieser Anleitung wurden mit Sorgfalt hergestellt. Für eventuell vorhandene Fehler und deren Auswirkung kann keine Haftung übernommen werden! Technische Änderungen am Produkt sowie in dieser Anleitung sind vorbehalten!

horntools excludes the liability for mistakes in the images or text phrases in this manual. Technical changes reserved!



Kennzeichnung von Gefahren | Symbols for dangerous operation

Achtung! Dieses Symbol weist auf wichtige Arbeitsschritte hin, bei Nichtbeachtung kann es zu Beschädigung am Produkt oder Verletzungen kommen!

Whenever this symbol is placed at an installation step special care must be taken. If you don't follow the instructions you could either damage the product or injure yourself!

Nach dem Einbau | After the installation

Mach dich auf eine Testfahrt und prüfe ob durch den Einbau der horntools Komponente keine ungewollten Geräusche entstanden sind oder sich das Fahrverhalten anderweitig geändert hat.

Make a test drive with the car and check that no unwanted noise or other unwanted changes in the cars driveability or behaviour have occurred since you've installed the horntools components.

Prüfe vor dem Einbau ob, der Lieferumfang komplett ist und alle Teile unbeschädigt sind. Sollten Teile fehlen oder beschädigt sein kontaktiere bitte deinen horntools Händler und warte mit dem Einbau des Systems bis alle Teile unbeschädigt bei dir sind.

Before installing the horntools product, check if all parts are in the package and are not damaged! If something is missing or damaged contact your horntools dealer and don't start the installation.

Beginne erst dann mit dem Einbau wenn du diese Anleitung komplett gelesen und verstanden hast!

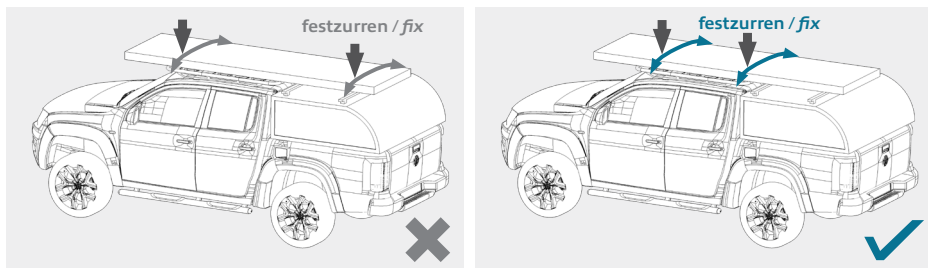
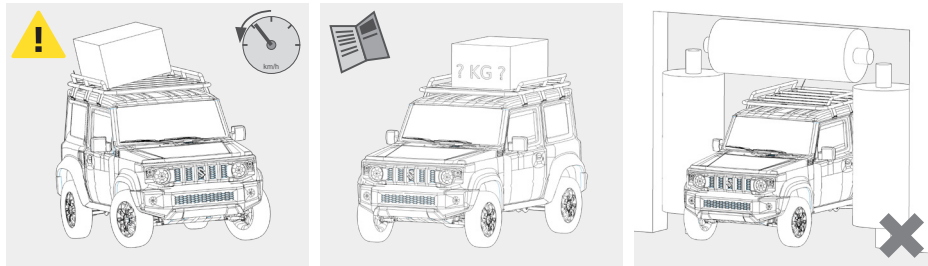
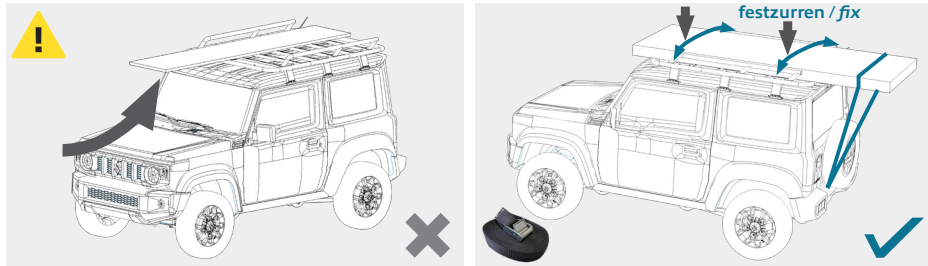
Read this manual complete, do not start the installation until you fully understood the manual!

Dachträger ExRoof Grundträger 1700 x 1350 x 49 mm Alu schwarz
Montagezeit: ca. 120 Minuten

Roof rack ExRoof 1700 x 1350 x 49 mm aluminium black
Installation duration: approximate 120 minutes

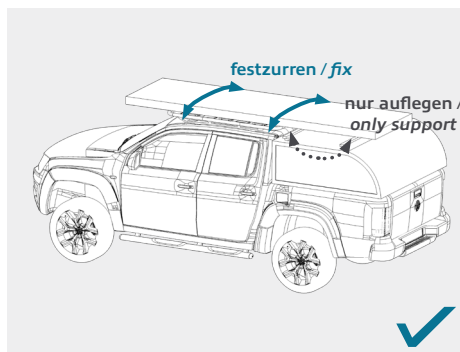
Dachträger DO's und DONT's

Roof Rack DO's and DONT's



Wenn ein Canopy („Hardtop“) und ein Dachträger auf der Kabine verbaut sind darf die Ladung nicht auf beiden festgebunden werden! Der Dachträger und das Canopy bewegen sich während der Fahrt unabhängig voneinander, das kann zu Schäden an Ladung und Gurten führen! Daher die Ladung nur auf dem Dachträger befestigen, auf dem Canopy lediglich auflegen.

When using a canopy („hardtop“) make sure not to fix the cargo to the roofrack and the Canopy! The roofrack on the cabin and the Canopy can move independently while driving, this can cause damage! So fix the cargo to the roof rack and only support it on the Canopy.



Stückliste

Partlist

Anzahl / Quantity	Bild / Image	Zeichnungsnummer / Drawing number	Beschreibung / Description
5		HBRRF1714_001	Querträger 1303mm / Cross member 1303mm
2		HBRRF1714_002	Rahmen vorne/hinten 1165mm / Frame front/back 1165mm
2		HBRRF1714_003	Rahmen links/rechts 1513mm / Frame left/right 1513mm
4		HEXEDGE01	Eckstück / Corner

Schraubenliste Boltlist

Artikel / Article	Größe / Size	Länge / Length	Kopfform / head	Oberfläche / Surface finish	Norm / Standard	Anzahl / Quantity
Schraube / bolt	M8	35	Inbus / allen key	verzinkt / galvanized	DIN912	18
Nutenstein nicht drehbar / slot nut NON swivel type	M8			verzinkt / galvanized		18
Scheibe / washer	M8			verzinkt / galvanized	DIN125-A	18

Serviceanleitung Service instructions

- Rahmenstück mit Eckstück zusammenbauen | Bolt together the front frame piece with a corner**
 Zuerst wird der Artikel HBRRF1714_002 (Rahmen vorne/hinten) mit einem Eckstück HEXEDGE01 mithilfe eines Nutenstein und einer Scheibe, welche von der Seite in das Profil eingeschoben werden, mit einer Schraube fixiert. Dabei ist zu beachten, dass die Teile schön zusammengeschoben werden und der Spalt so klein wie möglich ist.

First put together part HBRRF1714_002 with HEXEDGE01. To bolt the frame piece together take a slot nut and a washer and secure it with a bolt. The fitting should be as tight as possible.

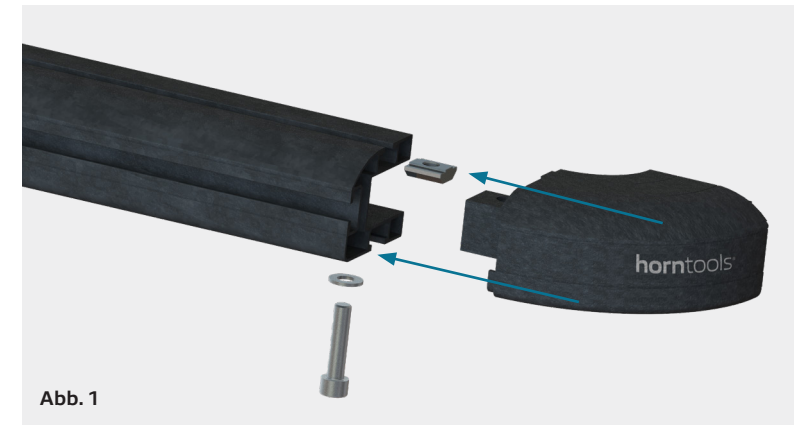


Abb. 1
Eckstück Befestigung / Corner fitting

2 Rahmenhälfte zusammenbauen | Put together the half frame

Nun den Artikel HBRRF1714_003 (Rahmen links/rechts) mit dem Eckstück HEXEDGE01, wie in Abb. 2 gezeigt, verschrauben.

Now connect HBRRF1714_003 with the corner piece like shown in Abb. 2.



Abb. 2
Eckstück mit HBRRF1714_003 (Rahmen links/rechts) verbunden / Corners connected with HBRRF1714_003

3 Einbau der Querträger | Cross member installation

Wie in Abb. 3 gezeigt, die Querträger HBRRF1714_001 in das Profil einschieben und mit einer Schraube und Scheibe fixieren, die Nutensteine werden oben ins Profil eingeschoben. Diesen Schritt 4-mal wiederholen.

Like shown in Abb. 3 assemble the rack with the HBRRF1714_001, the slot nuts are sled in the top side of the extrusion profile! Secure the HBRRF1714_001 with a bolt plus washer from below. Repeat this step four more times.

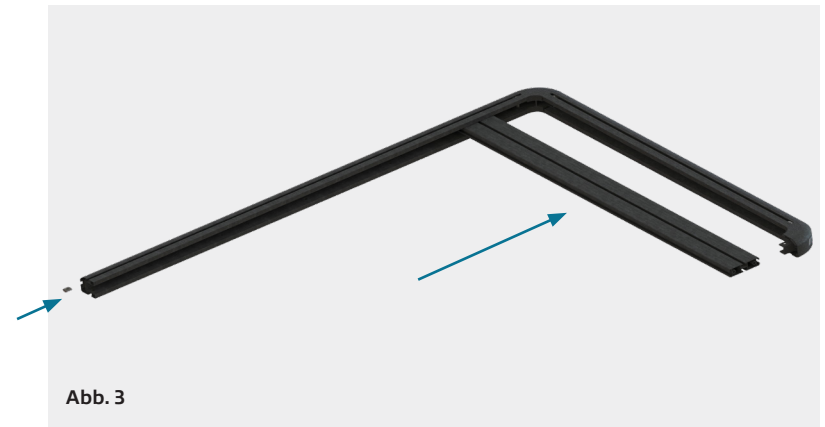


Abb. 3

Querstreben einsetzen / Insertion of the cross member struts

4 Grundträger fertigstellen | Final assembly of the roof rack

Das fehlende Seitenteil und das Heckteil wie in den Schritten 1 & 2 einsetzen und fixieren. Achte darauf, dass die Ecken im rechten Winkel sind und die Spalte an den Ecken so klein als möglich sind. Schrauben anhand der Drehmomenttabelle auf der letzten Seite dieser Anleitung festziehen.

Complete the assembly with the other parts and bolt everything together. Finally, make sure that all corners are aligned at an angle of 90° and that the screws are tightened according to the torque diagram on the last page of these instruction.



Abb. 4

Dachträger zusammgebaut / Roof rack assembled



Tragkraft / load capacity:

300 kg statisch / static - 100 kg dynamisch / dynamic*

* Die dynamische Belastbarkeit ist nicht die Freigabe des Herstellers. Die Belastbarkeit des Herstellers darf nicht überschritten werden. Die statische Last gibt die Ladekapazität im Stillstand an. Die dynamische Belastbarkeit bezieht sich ausschließlich auf befestigte Straßen. Die Last muss gleichmäßig, flächig verteilt aufliegen.

* *The dynamic load capacity is not the manufacturer's release. The manufacturer's load capacity must not be exceeded. The static load indicates the load capacity at standstill. The dynamic load capacity refers exclusively to paved roads. The load must be evenly distributed over a wide area.*



Prüfe periodisch den korrekten Halt aller Schrauben, gegebenenfalls nachziehen.

Periodically check that the bolts are torqued down properly, if needed re torque.

Anzugsdrehmomente, alle Schrauben mit dem angegebenen Drehmoment anziehen | Torque down all bolts in accordance to below guidelines

Drehmomenttabelle | Torque diagram [torque in Nm]

Abmessung	Regelgewinde					Anziehmoment (Nm)				
	Vorspannkraft (kN)									
Festigkeitsklasse	4.6	5.6	8.8	10.9	12.9	4.6	5.6	8.8	10.9	12.9
M 4x0,70	1,29	1,71	3,9	5,7	6,7	1,02	1,37	3,0	4,4	5,1
M 5x0,80	2,1	2,79	6,4	9,3	10,9	2,0	2,7	5,9	8,7	10
M 6x1,00	2,96	3,94	9,0	13,2	15,4	3,5	4,6	10,0	15,0	18,0
M 8x1,25	5,42	7,23	16,5	24,2	28,5	8,4	11,0	25,0	36,0	43,0
M 10x1,50	8,64	11,5	26,0	38,5	45,0	17,0	22,0	49,0	72,0	84,0
M 12x1,75	12,6	16,8	38,5	56,0	66,0	29,0	39,0	85,0	125,0	145,0
M 14x2,00	17,3	23,1	53,0	77,0	90,0	46,0	62,0	135,0	200,0	235,0
M 16x2,00	23,8	31,7	72,0	106,0	124,0	71,0	95,0	210,0	310,0	365,0
M 18x2,50	28,9	38,6	91,0	129,0	151,0	97,0	130,0	300,0	430,0	500,0
M 20x2,50	37,2	49,6	117,0	166,0	194,0	138,0	184,0	425,0	610,0	710,0
M 22x2,50	46,5	62,0	146,0	208,0	243,0	186,0	250,0	580,0	830,0	970,0
M 24x3,00	53,6	71,4	168,0	239,0	280,0	235,0	315,0	730,0	1050,0	1220,0
M 27x3,00	70,6	94,1	221,0	315,0	370,0	350,0	470,0	1100,0	1550,0	1800,0
M 30x3,50	85,7	114,5	270,0	385,0	450,0	475,0	635,0	1450,0	2100,0	2450,0
M 33x3,50	107,0	142,5	335,0	480,0	560,0	645,0	865,0	2000,0	2800,0	3400,0
M 36x4,00	125,5	167,5	395,0	560,0	680,0	1080,0	1440,0	2600,0	3700,0	4300,0
M 39x4,00	151,0	201,0	475,0	670,0	790,0	1330,0	1780,0	3400,0	4800,0	5600,0

Haftungsausschluss

Disclaimer

Außerhalb des Anwendungsbereiches des Produkthaftungsgesetzes beschränkt sich die Haftung von horntools auf Vorsatz oder grobe Fahrlässigkeit. Die Haftung für leichte Fahrlässigkeit, der Ersatz von Folgeschäden und Vermögensschäden oder Personenschäden sind ausgeschlossen. Für nicht fachgerechte Handhabung bzw. Nichtbeachtung der mitgelieferten Bedienungs- und Serviceanleitung kann horntools nicht haftbar gemacht werden. Der Service darf nur durch geschultes Fachpersonal oder Fachwerkstätten durchgeführt werden.

Outside the scope of application of the Product Liability Act, horntools' liability is limited to intent or gross negligence. Liability for slight negligence, compensation for consequential damage and financial loss or personal injury are excluded. horntools cannot be held liable for improper handling or non-observance of the supplied operating and service instructions. The service may only be carried out by trained specialists or specialist workshops.

Gear up for adventure

horntools GmbH

Wallenmahd 23
6850 Dornbirn
Austria

T +43 5572 57226
info@horntools.com

horntools.com