



## Einbauanleitung | Mounting instructions

**Rockslider Aluminium**  
rock sliders – aluminium version

Modell | Model  
**HMAXRSA01**

Trägerfahrzeug: ISUZU DMAX Bj. 2012 –  
Nicht für den Einsatz mit „high lift Jack“ geeignet!  
Alle Schrauben mit Schraubensicherung (Loctite 243) o.Ä versehen

fits: ISUZU DMAX manufacturing year 2012 and following  
this item is not intended to be used with high lift jacks!  
Use bolt glue (Loctite 243 or similar) on all bolts!



## Allgemeine Hinweise | universal notes

### ► Fragen / questions

Solltest du noch Fragen zur Montage oder zum Gebrauch deines Produktes haben, kontaktiere uns gerne. If you have further questions regarding the mounting or the useage of your horntools product feel free to contact us.

### ► Ersatzteile / spare parts

erhaltest du von deinem horntools Fachhändler / contact your local horntools dealer

### ► Haftung / liability

Bei Nichtbeachtung der in dieser Anleitung angegebenen Hinweise und Informationen, bei nicht bestimmungsgemäßem Gebrauch oder bei Einsatz außerhalb des vorgesehenen Verwendungszwecks, lehnt der Hersteller die Gewährleistung für Schäden am Produkt ab.

Die Haftung für Folgeschäden an Elementen aller Art oder Personen ist ausgeschlossen. In case of non-observance of this manual and its information or non-specified usage of the product, the manufacturer does not give any kind of warranty of damage on the product.

The liability is excluded for consequential damages in any kind for material or persons.

### ► Rechtliche hinweise / legal notice

Grafik- und Textteile dieser Anleitung wurden mit Sorgfalt hergestellt. Für eventuell vorhandene Fehler und deren Auswirkung kann keine Haftung übernommen werden! Technische Änderungen am Produkt sowie in dieser Anleitung sind vorbehalten! horntools excludes the liability for mistakes in the images or text phrases in this manual.

Technical changes reserved!

### ► Kennzeichnung von Gefahren / symbols for dangerous operation

Achtung! Dieses Symbol weist auf wichtige Arbeitsschritte hin, bei Nichtbeachtung kann es zu Beschädigung am Produkt oder Verletzungen kommen! Whenever this symbol is placed at an installation step special care must be taken. If you don't follow the instructions you could either damage the product or injure yourself!



### ► Nach dem Einbau / after the installation

Mach dich auf eine Testfahrt und prüfe ob durch den Einbau der horntools Komponente keine ungewollten Geräusche entstanden sind oder sich das Fahrverhalten anderweitig geändert hat. Make a test drive with the car and check that no unwanted noise or other unwanted changes in the cars driveability or behaviour have occurred since you've installed the horntools components.

**Prüfe vor dem Einbau ob der Lieferumfang komplett ist und alle Teile unbeschädigt sind. Sollten Teile fehlen oder beschädigt sein kontaktiere bitte deinen horntools Händler und warte mit dem Einbau des Systems bis alle Teile unbeschädigt bei dir sind.**

Before installing the horntools product, check if all parts are in the package and are not damaged! If something is missing or damaged contact your horntools dealer and don't start the installation.



## Stückliste | partlist

Anzahl quantity	Bild image	Zeichnungsnummer drawing number	Beschreibung description
2		HMAXRSA01	<b>Rockslider</b>
4		HMAXRSA01_005	<b>Trittstufe</b> entry steps
4		HMAXRSA01_009	<b>Verstärkung</b> reinforcement

## Schraubenliste | boltlist

Artikel article	Größe size	Festigkeit strength	Kopfform head	Oberfläche surface	DIN / ISO	Stk. quant.
Mutter/nut	M8	8	Sechskant/hex	Verzinkt / galvanized	DIN6923	6
Schraube/bolt	M8x20	8.8	Inbus/inner hex	Verzinkt / galvanized	DIN4762	8
Scheibe/washer	M8			Verzinkt / galvanized	DIN125-A	8
Schraube/bolt	M8x25	8.8	Sechskant/hex	Verzinkt / galvanized	DIN6921	8
Schraube/bolt	M8x30	8.8	Linsenkopf/ lense head	A4-80	ISO7380-2	8
Scheibe/washer	M8			A4-80	DIN125-A	8

## 1. Einbau der Rockslider | mounting of rock sliders

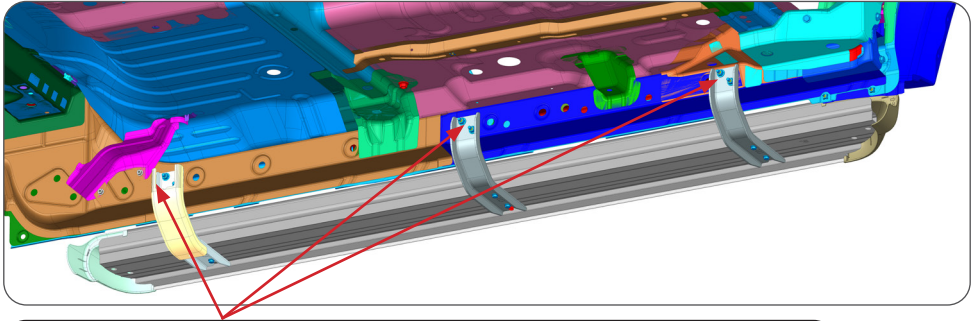


Abb. 01: Montage der Rockslider / fixation of the rocksliders (Symbolbild / symbol picture)

Gewindeabdeckungen (Abb. 02) am Schweller abnehmen, Vorne in der Mitte & hinten. Rockslider an den Stehbolzen der Karosserie befestigen. M8 Muttern mit Bund verwenden.

Take off the plastic caps of the inner threads like shown in Abb. 02. Bolt the rockslider to the chassis like shown in Abb. 01 using the bolts that point out under the cabin.



Abb. 02: Kunststoffabdeckung einer der Gewinde / plastic cap of inner thread

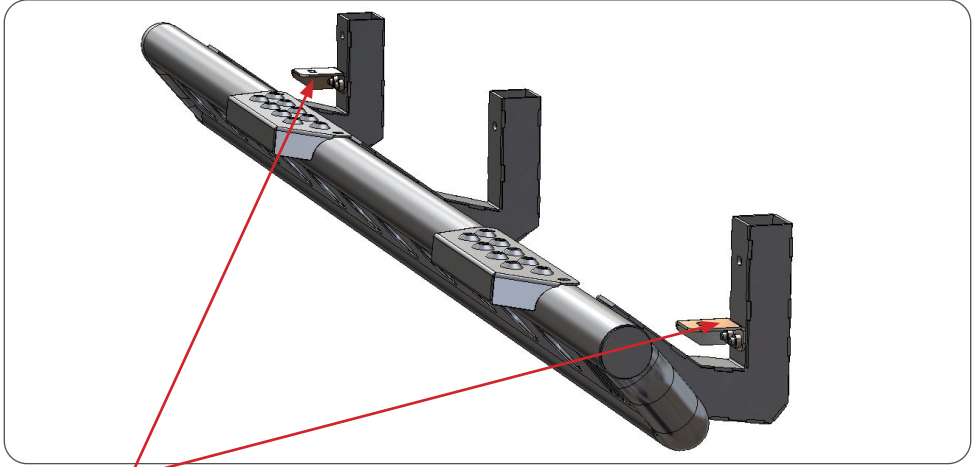


Abb. 03: HMAXRSA01\_009

**HMAXRSA01\_009 wie im Bild angezeigt an den Rockslider schrauben und die HMAXRSA01\_009 mit den M8x25 Schrauben an den Fahrzeugschweller befestigen. Alle Schrauben mit dem vorgegebenen Drehmoment aus der Tabelle der letzten Seite festziehen.**

Then attach HMAXRSA01\_009 to the slider and the sill like shown in Abb. 03, using the inner hex bolts inside the slider and the M8x25 to the sill. Afterwards, completely tighten the rockslider to the car in addition to the torque diagram on the last page.

**Der hinterste Montagearm wird nicht mit einem HMAXRSA01\_009 versehen, dort wird die M8x25 Schraube unter dem Stehbolzen in den Gewindeeinsatz im Schweller verschraubt.**

The rearmost mounting bracket does not get a HMAXRSA01\_009, the M8x25 bolts is torqued in the threaded insert underneath the stickout bolt which holds the slider.

2.

## Montage der Trittstufen / mounting of the entry steps

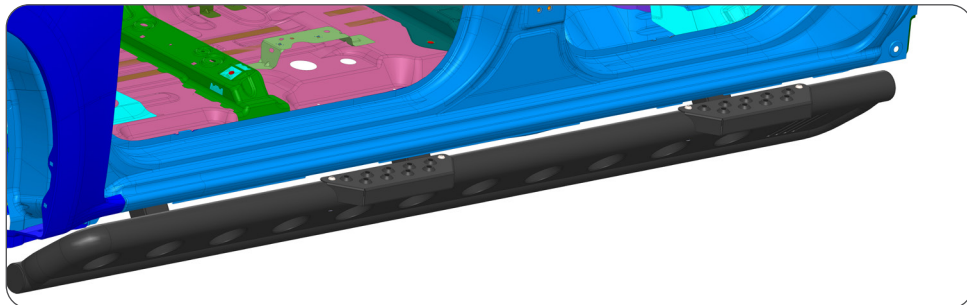


Abb. 04: Trittstufen montiert / entry steps mounted

**Mit den beiliegenden M8 Linsenkopfschrauben die Einstiegstritte wie in Abb. 04 gezeigt verschrauben. Wenn die Trittstufen nicht montiert werden Gewinde mit den Schrauben verschließen.**

Use the M8 lens head bolts to mount the entry steps, like shown in Abb. 04. If you do not want to mount the entry steps close the threaded holes with the bolt alone.



## Drehmomenttabelle | torque diagram [torque in Nm]

### Regelgewinde

Abmessung	Vorspannkraft (kN)					Anziehmoment (Nm)				
	4.6	5.6	8.8	10.9	12.9	4.6	5.6	8.8	10.9	12.9
<b>Festigkeitsklasse</b>										
M 4x0,70	1,29	1,71	3,9	5,7	6,7	1,02	1,37	3,0	4,4	5,1
M 5x0,80	2,1	2,79	6,4	9,3	10,9	2,0	2,7	5,9	8,7	10
M 6x1,00	2,96	3,94	9,0	13,2	15,4	3,5	4,6	10,0	15,0	18,0
M 8x1,25	5,42	7,23	16,5	24,2	28,5	8,4	11,0	25,0	36,0	43,0
M 10x1,50	8,64	11,5	26,0	38,5	45,0	17,0	22,0	49,0	72,0	84,0
M 12x1,75	12,6	16,8	38,5	56,0	66,0	29,0	39,0	85,0	125,0	145,0
M 14x2,00	17,3	23,1	53,0	77,0	90,0	46,0	62,0	135,0	200,0	235,0
M 16x2,00	23,8	31,7	72,0	106,0	124,0	71,0	95,0	210,0	310,0	365,0
M 18x2,50	28,9	38,6	91,0	129,0	151,0	97,0	130,0	300,0	430,0	500,0
M 20x2,50	37,2	49,6	117,0	166,0	194,0	138,0	184,0	425,0	610,0	710,0
M 22x2,50	46,5	62,0	146,0	208,0	243,0	186,0	250,0	580,0	830,0	970,0
M 24x3,00	53,6	71,4	168,0	239,0	280,0	235,0	315,0	730,0	1050,0	1220,0
M 27x3,00	70,6	94,1	221,0	315,0	370,0	350,0	470,0	1100,0	1550,0	1800,0
M 30x3,50	85,7	114,5	270,0	385,0	450,0	475,0	635,0	1450,0	2100,0	2450,0
M 33x3,50	107,0	142,5	335,0	480,0	560,0	645,0	865,0	2000,0	2800,0	3400,0
M 36x4,00	125,5	167,5	395,0	560,0	680,0	1080,0	1440,0	2600,0	3700,0	4300,0
M 39x4,00	151,0	201,0	475,0	670,0	790,0	1330,0	1780,0	3400,0	4800,0	5600,0

### Drehmomenttabelle für Edelstahlschrauben

Gewinde	Festigkeitsklasse 50		Festigkeitsklasse 70		Festigkeitsklasse 80	
	Vorspannkraft in N	Anziehdrehmoment in Nm	Vorspannkraft in N	Anziehdrehmoment in Nm	Vorspannkraft in N	Anziehdrehmoment in Nm
M 3	900	0,85	1.000	1,0	1.200	1,3
M 4	1.080	0,8	2.970	1,7	3.960	2,3
M 5	2.260	1,6	4.850	3,4	6.470	4,7
M 6	3.200	2,8	6.850	5,9	9.130	8,0
M 8	5.860	6,8	12.600	14,5	16.700	19,3
M 10	9.320	13,7	20.000	30,0	26.600	39,4
M 12	13.600	23,6	29.100	50,0	38.800	67,0
M 14	18.700	37,1	40.000	79,0	53.300	106,0
M 16	25.700	56,0	55.000	121,0	73.300	161,0
M 18	32.200	81,0	69.000	174,0	92.000	232,0
M 20	41.300	114,0	88.600	224,0	118.100	325,0
M 22	50.000	148,0	107.000	318,0	143.000	424,0
M 24	58.000	187,0	142.000	400,0	165.000	534,0



---

**horntools GmbH**  
Wallenmahd 23 . 6850 Dornbirn . AUSTRIA

email: [office@horntools.com](mailto:office@horntools.com)  
UID: ATU65090439