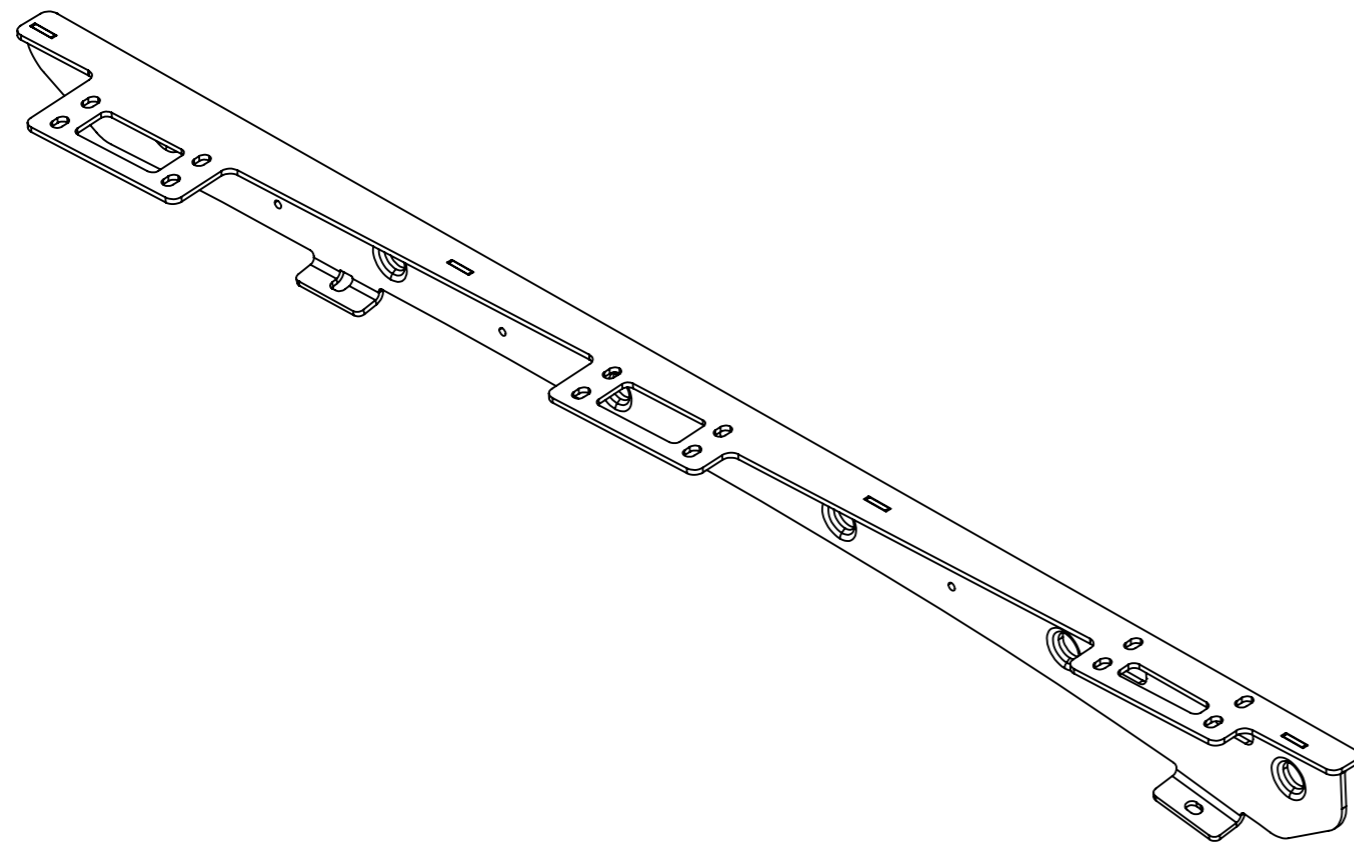
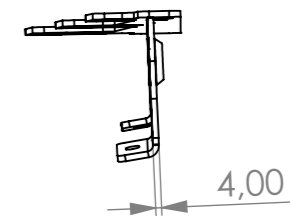
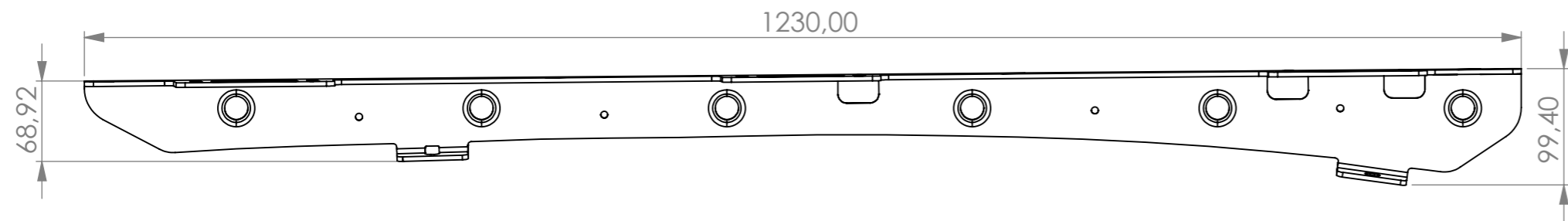




horntools NAVIS Serie Montagefuß Mitsubishi L200

horntools Artikelnummer: HL2RR01FIT



**Material: Stahl S-235JR**  
**Oberfläche: verzinkt und pulverbeschichtet**  
**Gewicht: (Montagesatz besteht aus 2 Stk.): 8 Kilogramm**