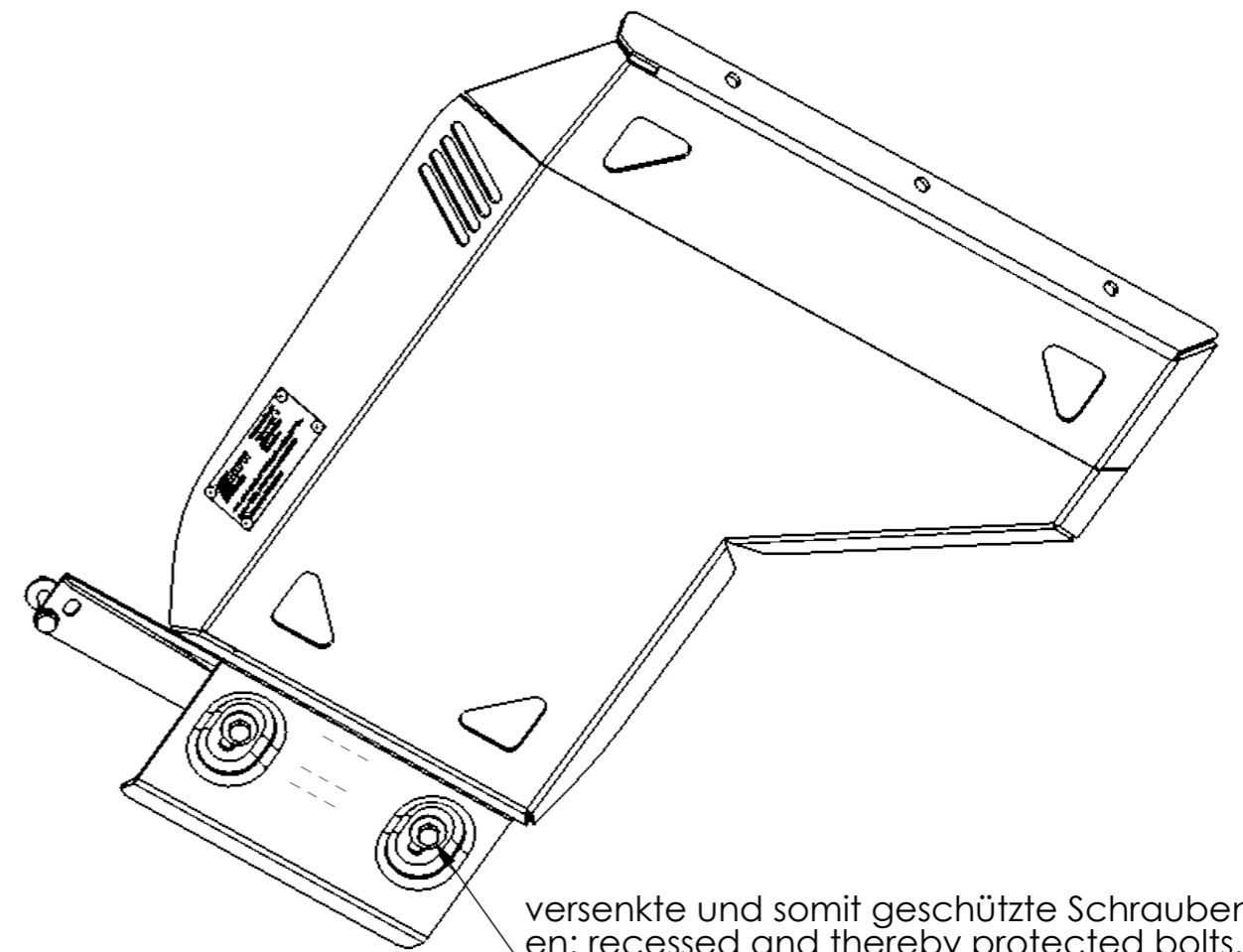
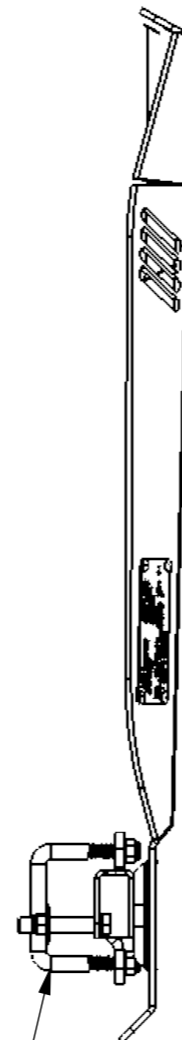
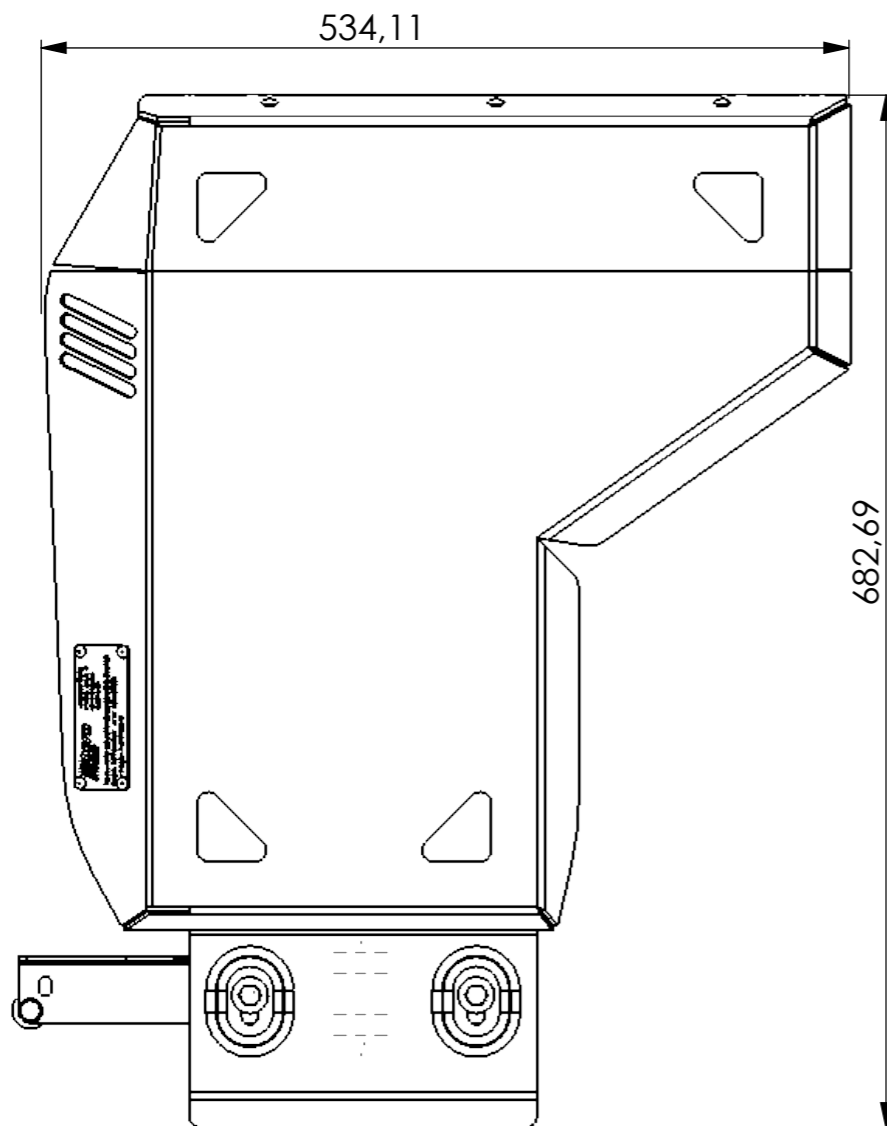




Isuzu D-Max 2021 Unterfahrschutz Verteilergetriebe Aluminium

horntools Artikelnummer: HISDMSPTC01



versenkte und somit geschützte Schraubenköpfe.
en: recessed and thereby protected bolts.

Der Unterfahrschutz wird an den originalen Punkten
deines Fahrzeuges montiert, kein Bohren notwendig.
en: the skid plate protection is mounted on the original points
of your vehicle, no drilling necessary.

Material: Aluminium 5052, 4mm
Gewicht/ weight: ca 3,5 Kg
Oberfläche/ surface: Pulverbeschichtet/ powder coated
technische Änderungen, Tippfehler & Irrtümer vorbehalten
en: **technical changes & errors reserved**