

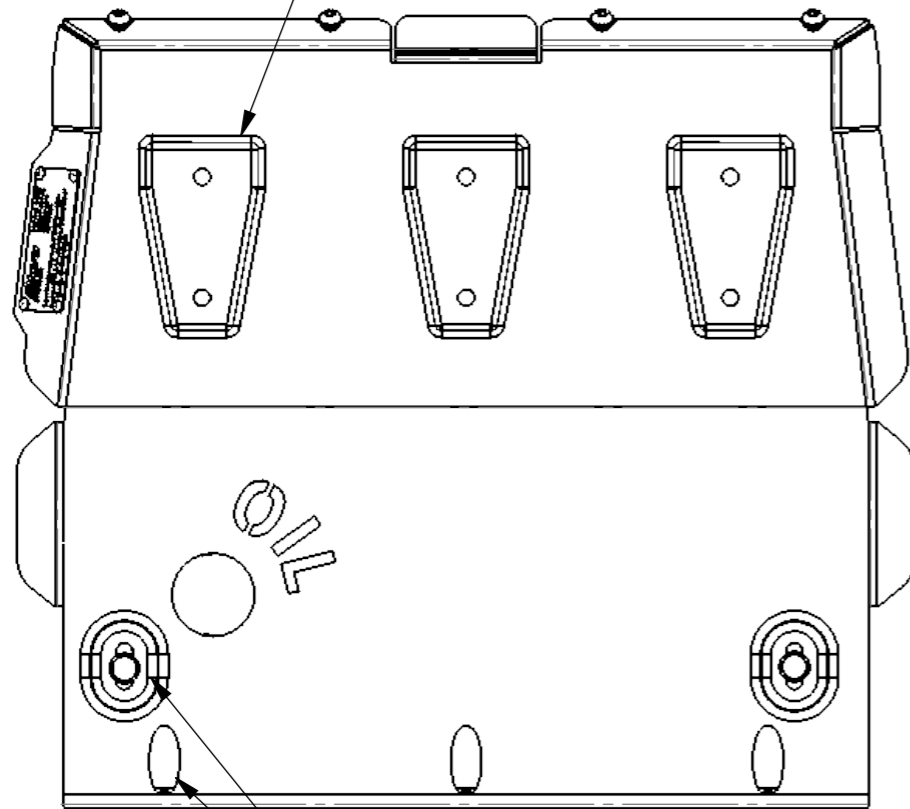


Isuzu D-Max 2021 Unterfahrschutz Motor Aluminium

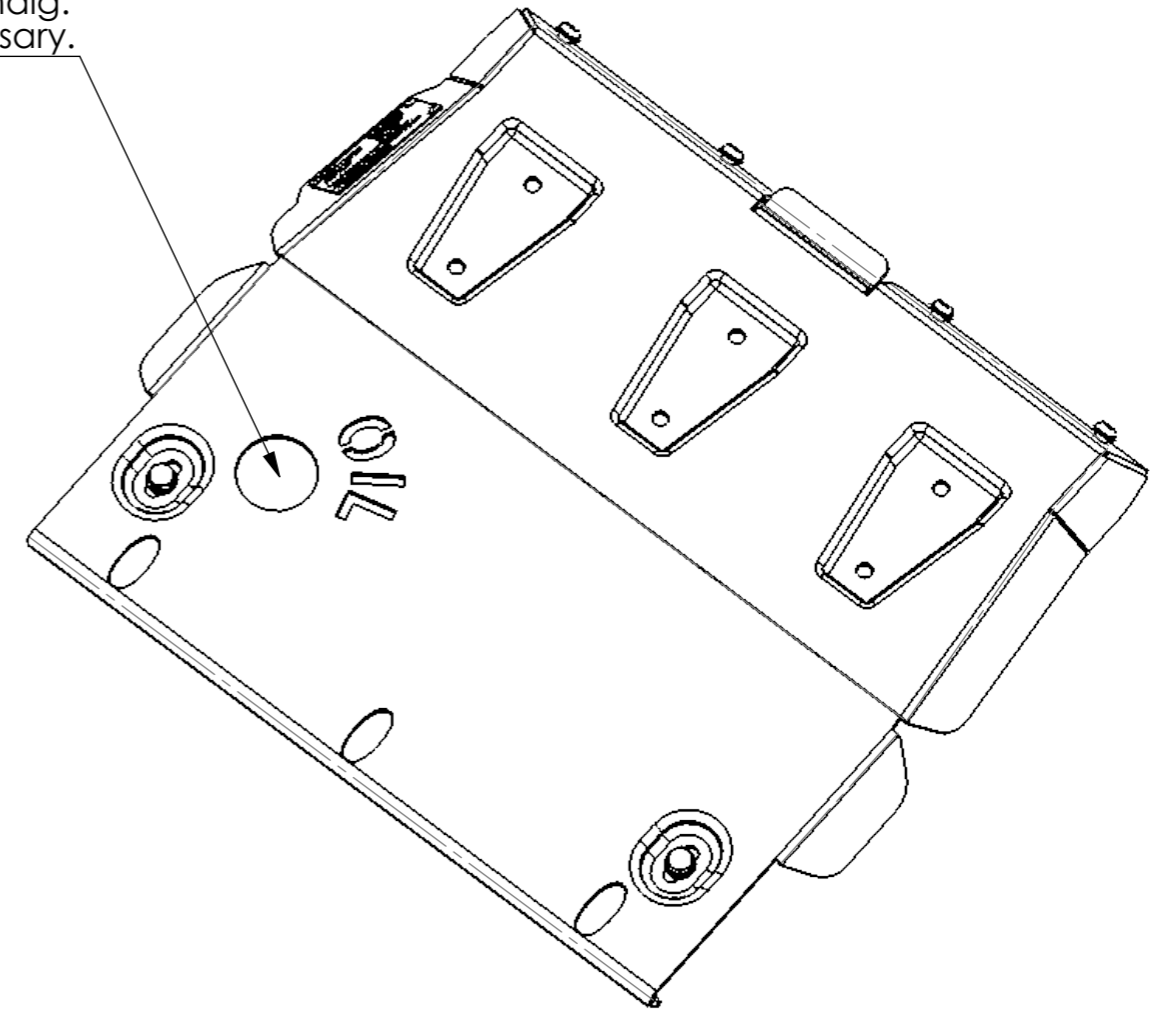
horntools Artikelnummer: HISDMSPENA01

Öffnung für Ölwechsel - keine Demontage notwendig.
en: opening for oil change - no disassembly necessary.

eingepresste Verstärkungen
en: pressed in reinforcements



Zum Schutz des Schraubenkopfes sind die Schrauben versenkt.
en: the screws are countersunk to protect the screw head.



Material: Aluminium 5052, 4mm
Gewicht/ weight: 5 Kg
Oberfläche/ surface: Pulverbeschichtet/ powder coated
Technische Änderungen, Tippfehler und Irrtümer vorbehalten
technical changes and mistakes reserved!