

## Einbauanleitung | Mounting instructions

Ford Ranger AdBlue Tank Unterfahrschutz  
Ford Ranger AdBlue tank skid plate

Modell | Model  
**HFORASPAB01**

Trägerfahrzeug: Ford Ranger 2,0L Biturbo ab 2019  
Beginne erst dann mit dem Einbau, wenn du diese Anleitung komplett gelesen und verstanden hast!  
Montagezeit: ca. 60 Minuten

fits: Ford Ranger 2,0l biturbo since 2019-  
Read this manual complete, do not start the installation until you fully understood the manual!  
Installation duration: approximate 60 minutes



## Allgemeine Hinweise | universal notes

### ► Fragen / questions

Solltest du noch Fragen zur Montage oder zum Gebrauch deines Produktes haben, kontaktier uns gerne!

If you have further questions regarding the mounting or the useage of your horntools product feel free to contact us.

### ► Ersatzteile / spare parts

Erhältst du von deinem horntools Fachhändler / contact your local horntools dealer

### ► Haftung / liability

Bei Nichtbeachtung der in dieser Anleitung angegebenen Hinweise und Informationen, bei nicht bestimmungsgemäßem Gebrauch oder bei Einsatz außerhalb des vorgesehenen Verwendungszwecks, lehnt der Hersteller die Gewährleistung für Schäden am Produkt ab. Die Haftung für Folgeschäden an Elementen aller Art oder Personen ist ausgeschlossen. Der Hersteller haftet nicht für Schäden, die während des Einbaus des horntools Produktes entstehen.

In case of non-observance of this manual and its information or non-specified usage of the product, the manufacturer does not give any kind of warranty of damage on the product. The liability is excluded for consequential damages in any kind for material or persons. The manufacturer is not liable for any kind of damages that happen during the installation process.

### ► Rechtliche hinweise / legal notice

Graphik- und Textteile dieser Anleitung wurden mit Sorgfalt hergestellt. Für eventuell vorhandene Fehler und deren Auswirkung kann keine Haftung übernommen werden! Technische Änderungen am Produkt sowie in dieser Anleitung sind vorbehalten!

horntools excludes the liability for mistakes in the images or text phrases in this manual. Technical changes reserved!

### ► Kennzeichnung von Gefahren / symbols for dangerous operation

Achtung! Dieses Symbol weist auf wichtige Arbeitsschritte hin, bei Nichtbeachtung kann es zu Beschädigung am Produkt oder Verletzungen kommen!

Whenever this symbol is placed at an installation step special care must be taken. If you don't follow the instructions you could either damage the product or injure yourself!



### ► Nach dem Einbau / after the installation

Mach dich auf eine Testfahrt und prüfe ob durch den Einbau der horntools Komponente keine ungewollten Geräusche entstanden sind oder sich das Fahrverhalten anderweitig geändert hat.

Make a test drive with the car and check that no unwanted noise or other unwanted changes in the cars driveability or behaviour have occurred since you've installed the horntools components.

### ► Aktuellste Version der Einbauanleitung / latest version of the installation manual

Vergewissere dich, dass du die aktuellste Version der Einbauanleitung hast. Die Einbauanleitung findest du Online ([www.horntools.com](http://www.horntools.com)) in der Produktbeschreibung des Artikels.

**Make sure you have the latest version of the installation manual. You can find the installation instructions online ([www.horntools.com](http://www.horntools.com)) in the product description of the article.**



## Stückliste | partlist

Anzahl quantity	Bild image	Zeichnungsnummer drawing number	Beschreibung description
1		hforaspab01	<b>Hauptplatte</b> main plate
1		hforaspab01_front_bracket	<b>Vorder Halter</b> front bracket
1		hforaspab01_rear_bracket	<b>Hinterer Halter</b> rear bracket
1		hforaspab01_stiffener	<b>Versteifung</b> stiffener

## Schraubenliste | boltlist

### Unterfahrerschutz zu Halter / skid plate to brackets

Artikel article	Größe size	Länge length	Schrauben- klasse strength class	Kopfform head	Oberfläche surface finish	Norm standard	Stk. quant.
Schraube bolt	M8	20	8.8	Sechskant hex	verzinkt galvanized	ISO7380	6
Unterlegscheibe washer	M8				verzinkt galvanized	DIN9021	6

Prüfe vor dem Einbau ob der Lieferumfang komplett ist und alle Teile unbeschädigt sind. Sollten Teile fehlen oder beschädigt sein kontaktiere bitte deinen horntools Händler und warte mit dem Einbau des Systems bis alle Teile unbeschädigt bei dir sind.

Before installing the horntools product, check if all parts are in the package and are not damaged! If something is missing or damaged contact your horntools dealer and don't start the installation.

## Einbauanleitung | manual

**1.** Im ersten Schritt muss das Reserverad demontiert werden.

The first step is to remove the spare wheel.

**2.** Nun können die zwei Halter mit dem Auto verschraubt werden. **ACHTUNG!** Stütze den AdBlue Tank mit einem Getriebeheber ab, sobald du beginnst die Schrauben zu entfernen. Löse zuerst die Schrauben für den hinteren Halter und montiere diesen im Anschluss wieder, bevor du den vorderen Halter montierst. Verwende hierfür die originalen Schrauben, sowie Unterlegscheiben. Alle Schrauben müssen laut Drehmomenttabelle (letzte Seite) festgezogen werden. Verwende Schraubensicherung (Loctite 243 oder ähnliches) Abb. 1-5.

Now the two brackets can be screwed to the car. **ATTENTION!** Support the AdBlue tank with a transmission jack as soon as you start removing the screws. First loosen the screws for the rear bracket and then mount it again before you mount the front bracket. Use the original screws and washers. All screws must be tightened according to the torque table (last page). Use a thread locker (Loctite 243 or similar) Abb. 1-6.

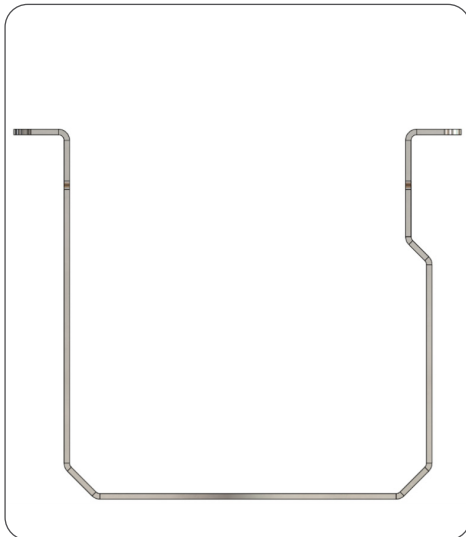


Abb. 1: hinterer Halter / rear bracket

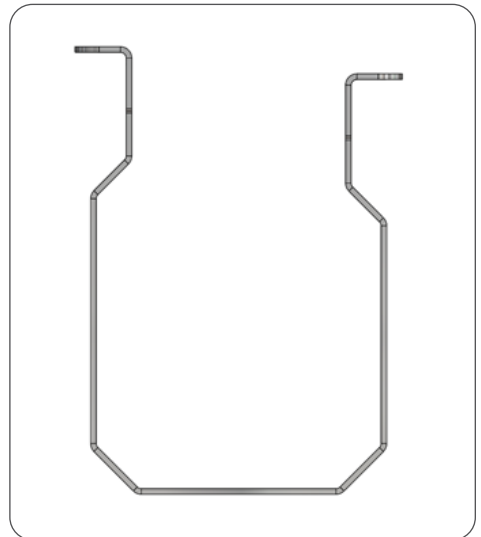


Abb. 2: vorderer Halter / front bracket



**Abb. 3: Montagepunkt hinten links / mounting point rear left**



**Abb. 4: Montagepunkt hinten rechts / mounting point rear right**



**Abb. 5: Montagepunkt vorne links / mounting point front left**



**Abb. 6: Montagepunkt vorne rechts / mounting point front right**

3.

Nun wird die Hauptplatte mit den zwei Haltern verschraubt. Verwende hierfür die beiliegenden ISO7380 M8x20mm Schrauben, sowie die dazugehörigen Unterlegscheiben Abb. 7.

Now the main plate gets screwed to the two brackets. Use the enclosed ISO7380 M8x20mm screws and the associated washers Abb. 7.



Abb. 7: Montage der Hauptplatte / mounting of the main plate

4. Anschließend wird die Versteifung zwischen dem vorderen Halter und der Hauptplatte verschraubt. Verwende hierfür die beiliegenden ISO7380 M8x20mm Schrauben, sowie die dazugehörigen Unterlegscheiben Abb. 8-10.

Then the stiffener is screwed between the front bracket and the main plate. Use the enclosed ISO7380 M8x20mm screws and the corresponding washers Abb. 8-10.



Abb. 8: Montage der Versteifung /  
mounting of the stiffener



Abb. 9: vorderer Montagepunkt / front  
mounting point



Abb. 10: hinterer Montagepunkt / rear mounting point

5. Kontrolliere, ob alle Schrauben laut Drehmomenttabelle (letzte Seite) festgezogen wurden und ob alle Schraubverbindungen mit Schraubensicherung (Loctite 243 oder ähnliches) versehen sind.

Check whether all bolts have been tightened according to the torque table (last page) and whether all bolted connections have been secured with thread locker (Loctite 243 or similar).

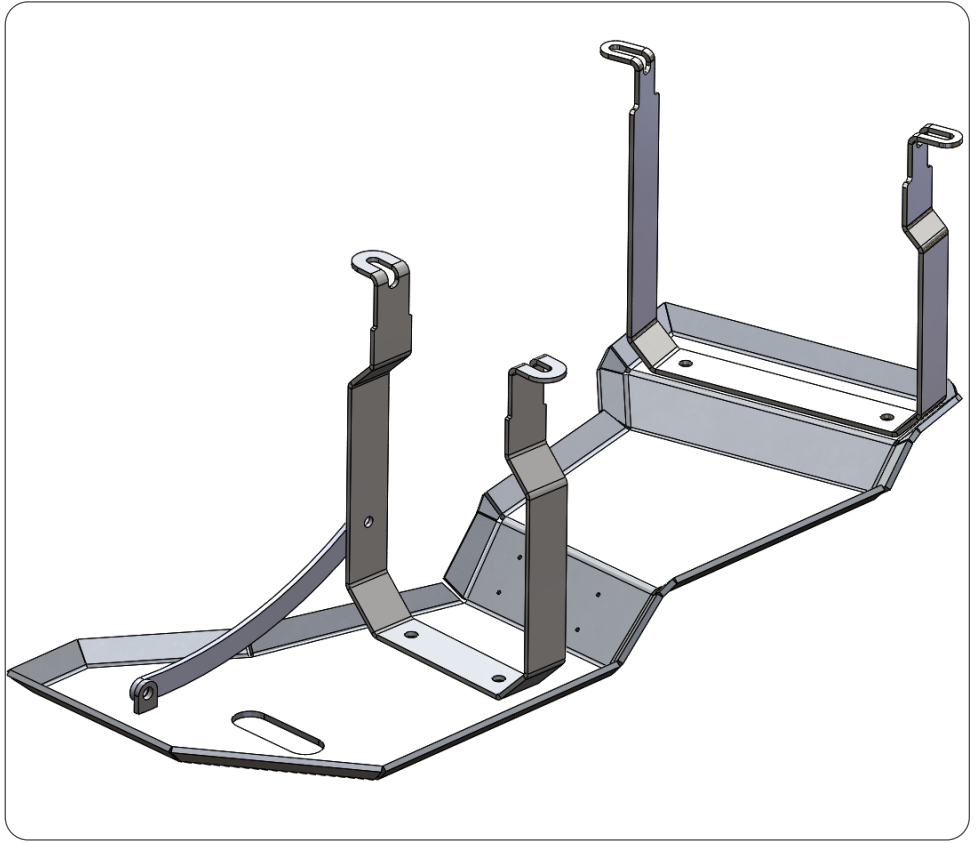


Abb. 11: CAD Abbild des Unterfahrschutzes inkl. Halter/ CAD image of the skid plate including the brackets





Alle Schrauben anhand der Drehmomenttabelle, auf der letzten Seite dieser Anleitung, festziehen. Den ordnungsgemäßen Halt aller Schrauben periodisch überprüfen.

Torque down all bolts according to the diagram on the last page of this installation manual. Periodically check the proper hold of all bolts.

## Drehmomenttabelle | torque diagram [torque in Nm]

Regelgewinde										
Abmessung	Vorspannkraft (kN)					Anziehmoment (Nm)				
Festigkeits- klasse	4.6	5.6	8.8	10.9	12.9	4.6	5.6	8.8	10.9	12.9
M 4x0,70	1,29	1,71	3,9	5,7	6,7	1,02	1,37	3,0	4,4	5,1
M 5x0,80	2,1	2,79	6,4	9,3	10,9	2,0	2,7	5,9	8,7	10
M 6x1,00	2,96	3,94	9,0	13,2	15,4	3,5	4,6	10,0	15,0	18,0
M 8x1,25	5,42	7,23	16,5	24,2	28,5	8,4	11,0	25,0	36,0	43,0
M 10x1,50	8,64	11,5	26,0	38,5	45,0	17,0	22,0	49,0	72,0	84,0
M 12x1,75	12,6	16,8	38,5	56,0	66,0	29,0	39,0	85,0	125,0	145,0
M 14x2,00	17,3	23,1	53,0	77,0	90,0	46,0	62,0	135,0	200,0	235,0
M 16x2,00	23,8	31,7	72,0	106,0	124,0	71,0	95,0	210,0	310,0	365,0
M 18x2,50	28,9	38,6	91,0	129,0	151,0	97,0	130,0	300,0	430,0	500,0
M 20x2,50	37,2	49,6	117,0	166,0	194,0	138,0	184,0	425,0	610,0	710,0
M 22x2,50	46,5	62,0	146,0	208,0	243,0	186,0	250,0	580,0	830,0	970,0
M 24x3,00	53,6	71,4	168,0	239,0	280,0	235,0	315,0	730,0	1050,0	1220,0
M 27x3,00	70,6	94,1	221,0	315,0	370,0	350,0	470,0	1100,0	1550,0	1800,0
M 30x3,50	85,7	114,5	270,0	385,0	450,0	475,0	635,0	1450,0	2100,0	2450,0
M 33x3,50	107,0	142,5	335,0	480,0	560,0	645,0	865,0	2000,0	2800,0	3400,0
M 36x4,00	125,5	167,5	395,0	560,0	680,0	1080,0	1440,0	2600,0	3700,0	4300,0
M 39x4,00	151,0	201,0	475,0	670,0	790,0	1330,0	1780,0	3400,0	4800,0	5600,0

---

**horntools GmbH**  
Wallenmahd 23 . 6850 Dornbirn . AUSTRIA

email: [office@horntools.com](mailto:office@horntools.com)  
UID: ATU65090439