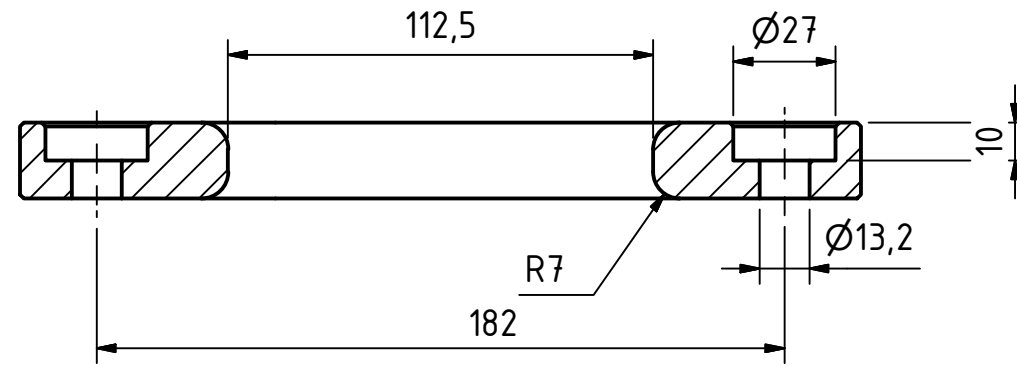
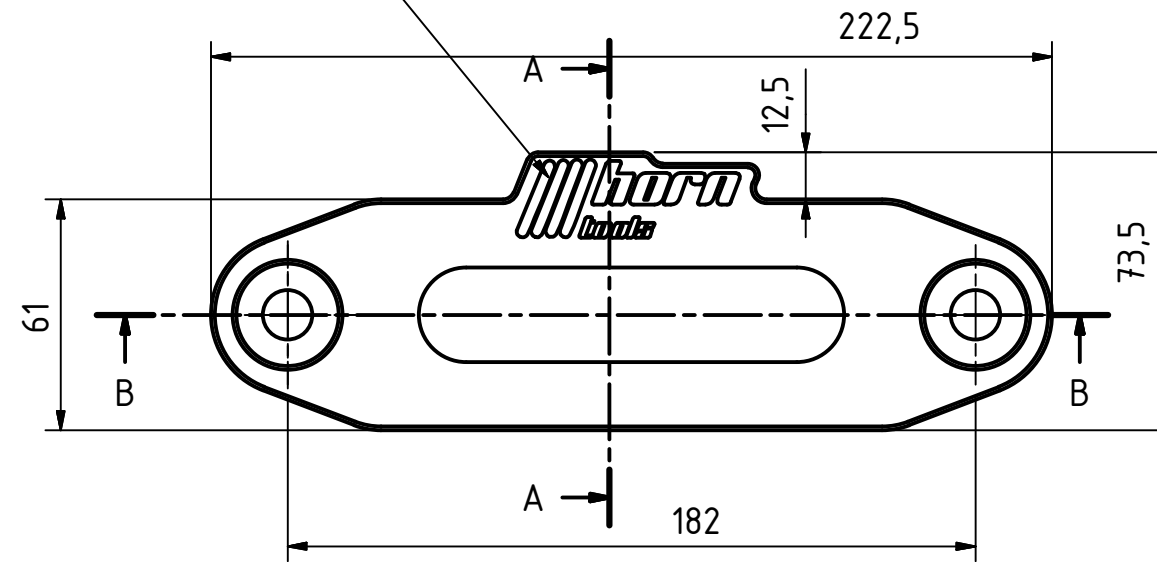


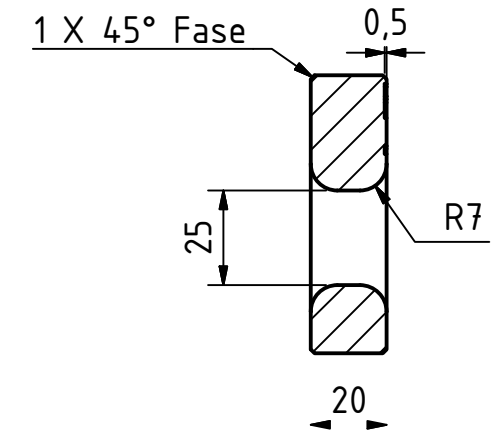
B-B (1 : 2)



Milling after anodizing
0,5mm deep



A-A (1 : 2)



Screwlist:

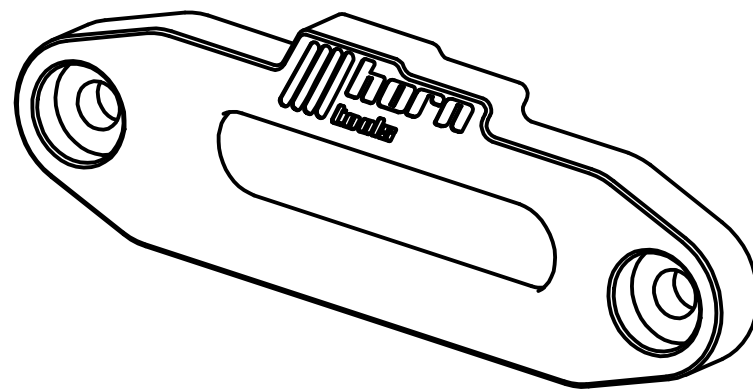
2pcs. DIN912 M12x30 A2 (allen screw)

2pcs. DIN985 M12 A2 (hex nut)

4pcs. DIN125-A M12 A2 (washer)

Material: Aluminium 6061

Finish: high polish



Allgemeintoleranz		Projekt:		Massstab: 1:2	Menge:
ISO 2768 - mK		Horn		Material: Aluminium - 6061	Wärmeb.:
ISO 13920 - B		Datum: 20.12.2012		Oberfläche:	Bemerkung:
		Name: Sven Gruber		Benennung:	
		Gepr.:		Seilfenster	
		Norm:		Zeichnungs-Nr.:	
		Horn Tools		HAF5000HS	
		Blatt: 1		Schutzvermerk nach DIN ISO 16016 beachten	
		Blatt: A3			
Index	Änderungen	Datum	Name	Nur CAD-Änderungen gültig	