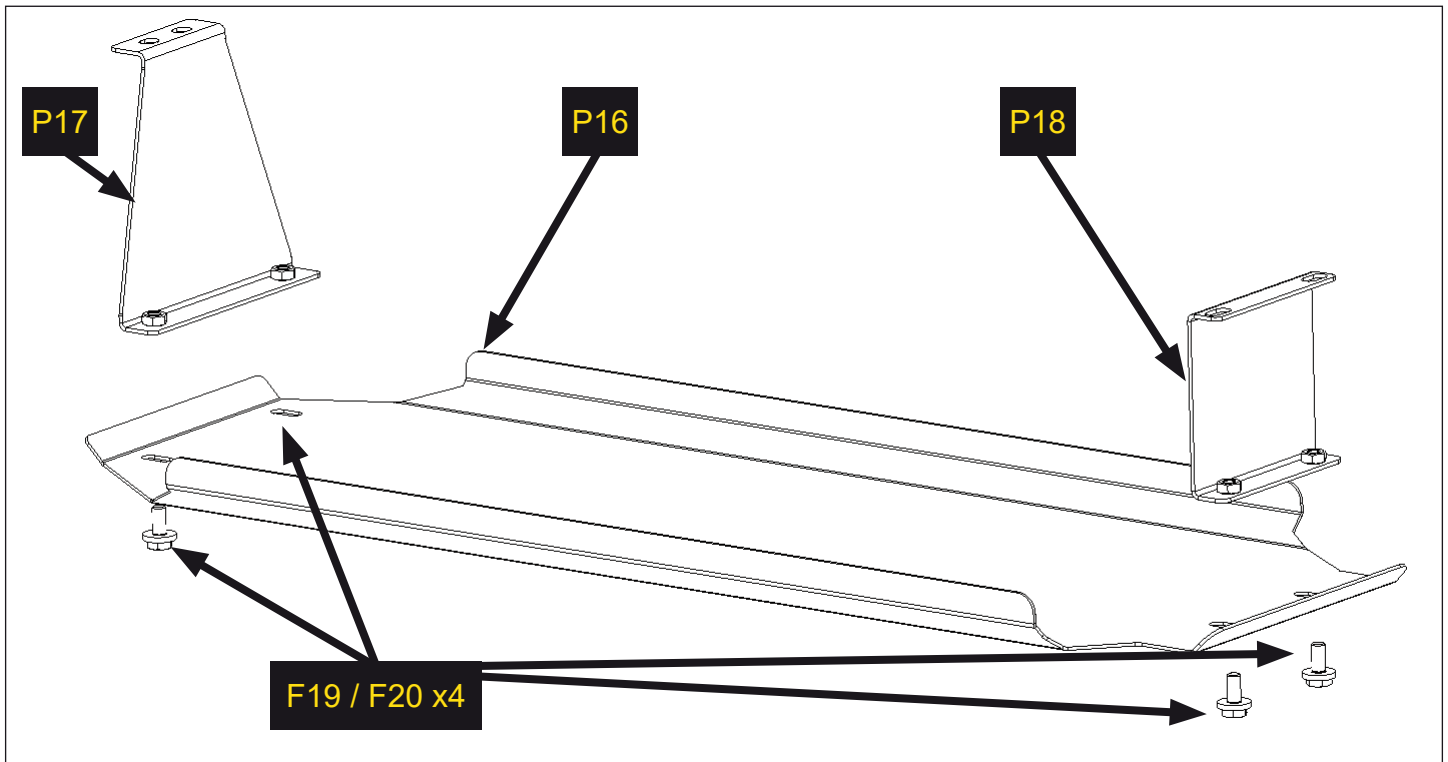


Einbauanleitung / Installation Manual




Unterfahrerschutz Tank / Skid Plate Gas Deposit
Mitsubishi L200 KJ0T 08/2015+



Artikel / Item No.: **HUF_L200T_15**



Bauteile / Parts

| Bild / Picture | Teile-Nr. / Part No. | Name | Stk. / pcs. |
|---|----------------------|--------------|-------------|
|  | P16 | Plate tank 1 | 1 |
|  | P17 | Plate tank 2 | 1 |
|  | P18 | Plate tank 3 | 1 |

Schrauben / Fasten

| Norm / Standard | Teile-Nr. / Part No. | Name | Stk. / pcs. |
|------------------------|----------------------|-------------------------------|-------------|
| DIN 933 M10 x 30 / 8.8 | F19 | Sechskantschraube / hex screw | 4 |
| DIN7349 M10 | F20 | Unterlegscheibe / washer | 4 |

Alle Fahrzeugteile müssen von Fachpersonal eingebaut werden. Bei nicht fachgerechtem Einbau erlischt jeder Gewährleistungs- und Garantieanspruch.

All vehicle components must be installed by qualified personnel. If installed incorrectly, any warranty or guarantee becomes void.

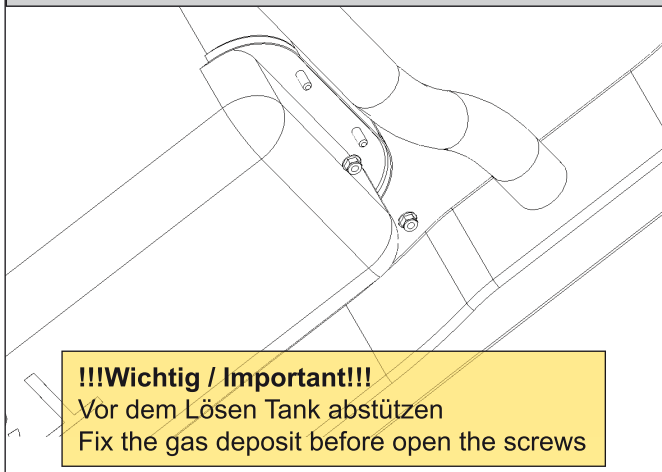
Einbauanleitung / Installation Manual

Unterfahrerschutz Tank / Skid Plate Gas Deposit
Mitsubishi L200 KJ0T 08/2015+



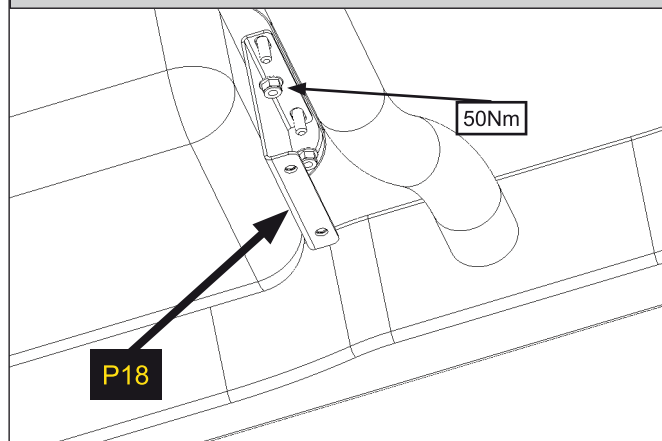
STEP 1

Tank auf der Vorderseite lösen.
Open front screws of the gas deposit.



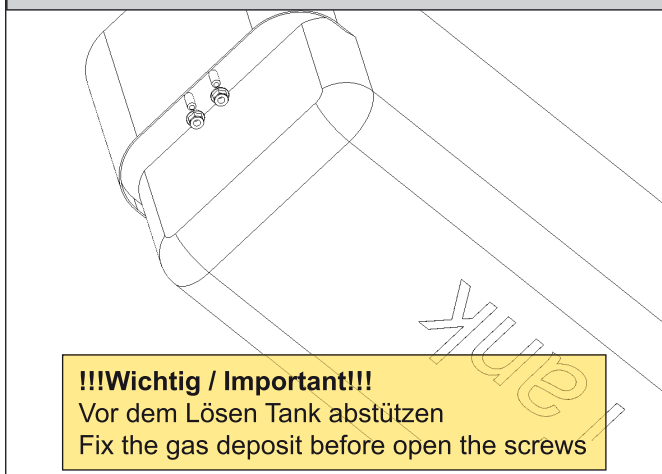
STEP 2

Das Halteblech P18 mit den originalen Muttern verschrauben.
Fasten P18 with the original nuts.



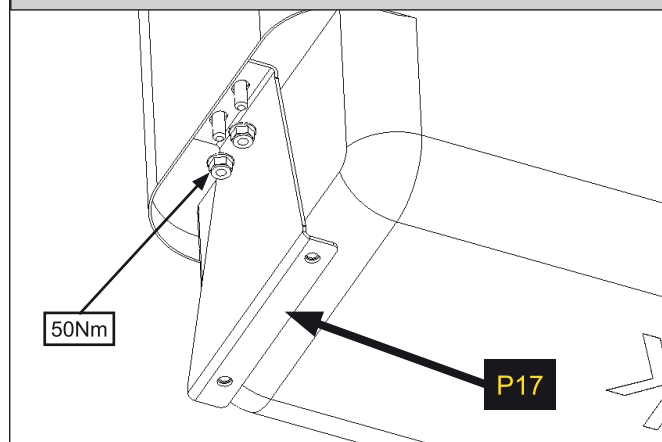
STEP 3

Tankbefestigung hinten lösen.
open the rear nuts on the rear side



STEP 4

Das Halteblech P17 mit den originalen Muttern verschrauben.
Fasten P17 with the original nuts on the gas deposit.



STEP 5

Die Hauptplatte P16 an die Halter festschrauben.
Fasten the main plate P16.

