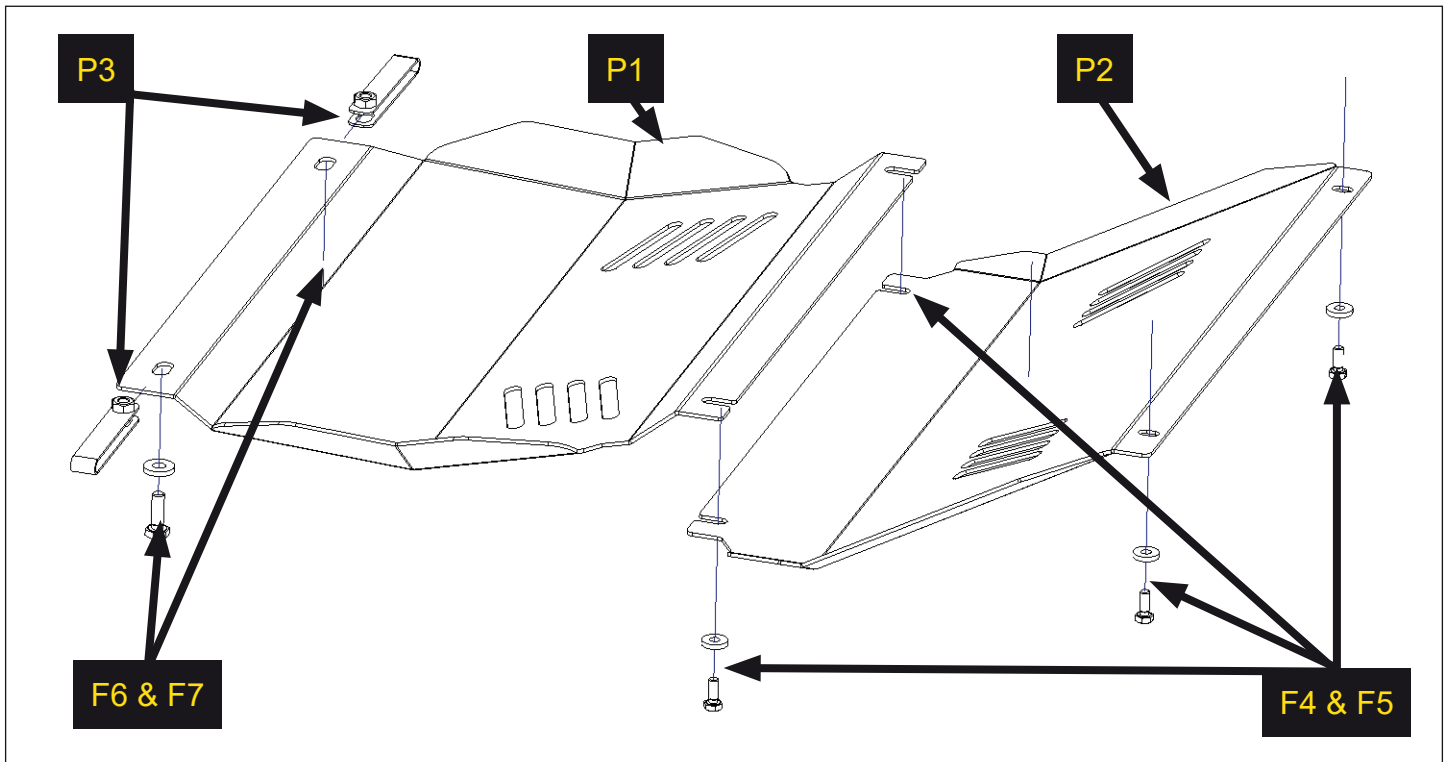


Einbauanleitung / Installation Manual




Unterfahrerschutz Motor u. Kühler / Skid Plate Engine and Radiator
Mitsubishi L200 KJ0T 08/2015+



Artikel / Item No.: HUF_L200M_15



Bauteile / Parts

Bild / Picture	Teile-Nr. / Part No.	Name	Stk. / pcs.
	P1	Plate Motor 1	1
	P2	Plate Motor 2	1
	P3	Mutterhalter / Nut holder	2

Schrauben / Fasten

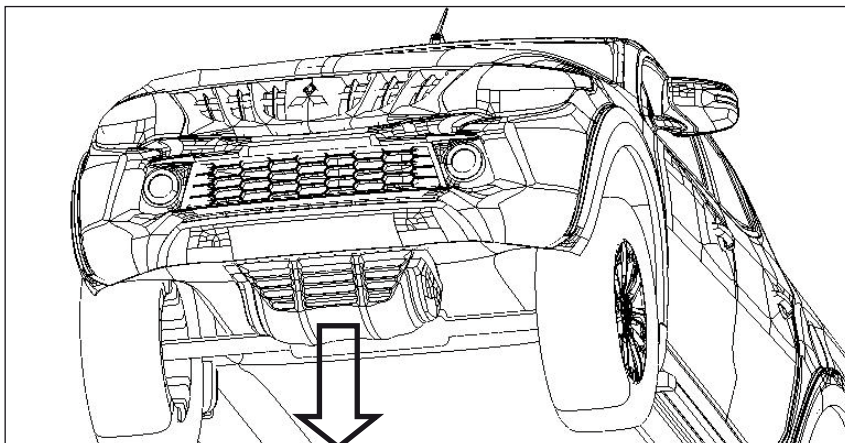
Norm / Standard	Teile-Nr. / Part No.	Name	Stk. / pcs.
DIN 933 M8 x 20 / 8.8	F4	Sechskantschraube / hex screw	4
DIN7349 M8	F5	Unterlegscheibe / washer	4
DIN 933 M10 x30 / 8.8	F6	Sechskantschraube / hex screw	2
DIN7349 M10	F7	Unterlegscheibe / washer	2

Alle Fahrzeugteile müssen von Fachpersonal eingebaut werden. Bei nicht fachgerechtem Einbau erlischt jeder Gewährleistungs- und Garantieanspruch.

All vehicle components must be installed by qualified personnel. If installed incorrectly, any warranty or guarantee becomes void.

Einbauanleitung / Installation Manual

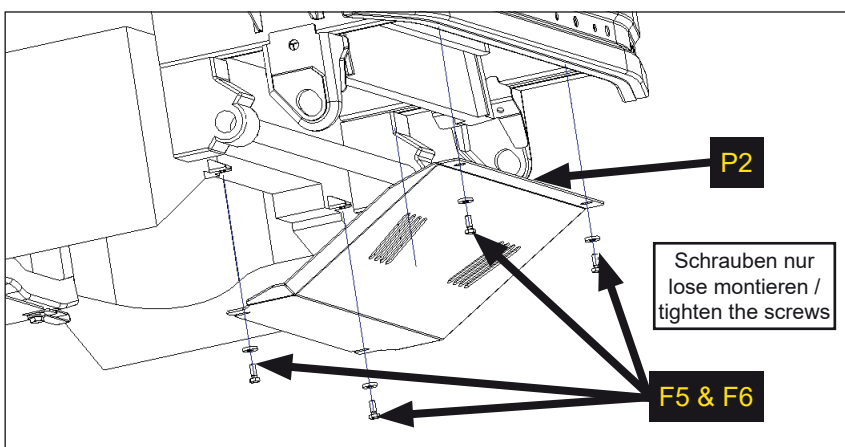
Unterfahrerschutz Motor u. Kühler / Skid Plate Engine and Radiator
Mitsubishi L200 KJ0T 08/2015+



STEP 1

Originalen Unterfahrerschutz entfernen.

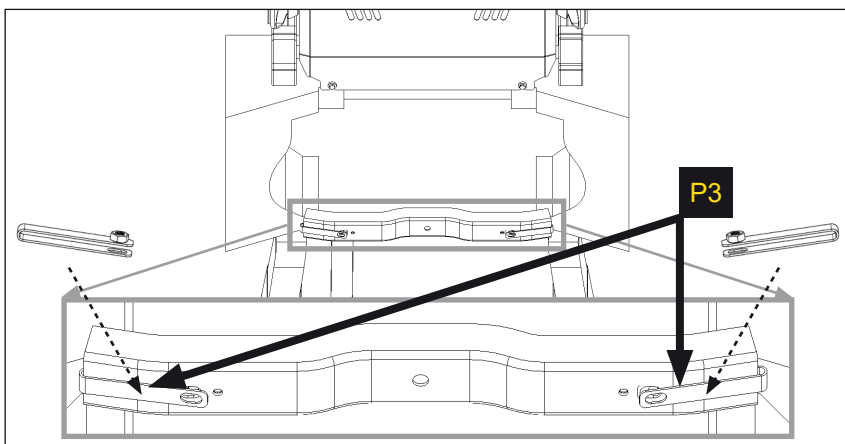
Remove the original Skid Plate.



STEP 2

Unterfahrerschutz P2 an die Originalen Punkte schrauben.

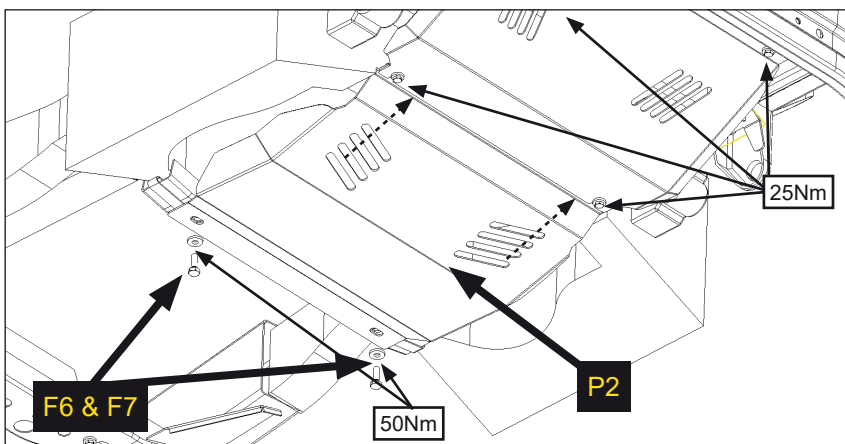
Fasten the skid plate P2 at the original Points.



STEP 3

Die Mutterhalter P3 in den Rahmen einschieben.

Put the nutholder P3 into the frame.



STEP 4

Unterfahrerschutz P1 unter den Unterfahrerschutz P2 einschieben und hinten mit F6 & F7 befestigen.

Mounting the Skid Plate P1 under the skid plate P2 and fasten at the back with F6&F7

STEP 5

Alle Schrauben auf vorgegebenes Drehmoment anziehen.

Tighten all screws to specified torque.