

KITO

安全作業をクリエイトする

小形・軽量、しかも強靱なフレームでタフに使える

キトーレバーブロック®**L5形**

過酷な現場で、タフに使える!

- ◎キトー独自の技術力でこれまでにない小形・軽量化を実現しました。
- ◎操作性と安全性を重視して開発されたプロフェッショナル仕様。過酷な現場で満足いただけます。
- ◎運輸、橋梁、建設、土木、造船、林業などあらゆる現場で、活躍します。
- ◎キトー独自の遊転装置で大幅な作業のスピードアップを実現します。



KITO LEVER BLOCK®

類のない操作性、耐久性！ 業界のスタンダード、 キトーレバブロック® L5形。



キトーレバブロック®は、優れた研究開発力、技術力、製品の環境対応、高品質・高機能などが国内外で高い評価を得たことを認められ日本機械学会優秀製品賞を受賞しました。

小形・軽量

キトー独自の技術が今までにない小形・軽量化を実現。持ち運びも容易にまた収納も便利になり、狭い場所での操作性も大幅に向上しました。

ニッケルメッキチェーン採用

キトー独自の研究開発により1000N/mm²の高強度を実現した、世界最高レベルのニッケルメッキチェーン。強靱さだけでなく耐食性・耐摩耗性も併せ持っています。

※薬品等により防食効果に差がありますので、あらかじめご相談ください。

高強度フレーム採用

機械構造用炭素鋼のフレームを採用した一体構造。荷重支持部分には高周波焼入れを施工（特許）しています。さらに板厚もアップし、抜群の強度を実現しました。

レバー強度アップ

レバーの形状と板厚を見直すことで、レバー強度（曲げ・ねじり・レバー支持部強度）が一段と向上しました。

はずれ防止付きフックラッチ

フックラッチが確実に固定する構造を採用。またフックラッチの板厚をアップさせることで、変形・損傷に対し強い抵抗力を持っています。



軽量化フック

容量の大きいLB025～LB090のフックは機械構造用合金鋼を採用。ふところの大きさを変えずに軽量化を実現しました。

確実なブレーキ性能 (メカニカルブレーキ)

独自の構造による、強力な制動力を持つ乾式ブレーキ（ノンアスベスト材採用）。

【オプション】

オーバーロードリミッター

過度な負荷を巻き上げようとするとオーバーロードリミッターが働き、レバーが空転して本体の破損を防止します。作業者の安全性、製品本体の耐久性を向上させるための機構です。



袋ナット採用で メンテナンス性向上

ギヤケースとブレーキカバーの締付けには袋ナットを採用。ネジが損傷することがなく、メンテナンス性が大幅に向上します。



キトー独自の遊転装置

ユートンニギリを引き上げるだけで、必要な揚程に素速く調整できます。



【オプション】

キトーロードシグナル



過負荷作業時にレバー先端（ニギリ部）が折れ曲がると同時にレバーの窓に過負荷表示（緑→赤）があらわれる過負荷検出装置です。

安全性の高い ガード付きシタカナグ



横引き作業中、クサリピン（ワリピン）のナット、ワリピンの変形・損傷を防ぐガードの役目をします。



定格荷重0.8t~9tまで全7種類の標準仕様。作業にあわ



LB008
0.8t



LB010
1t



LB016
1.6t



LB025
2.5t



LB032
3.2t



キトー鋼板専用フック [オプション]



鋼板や小径穴に掛けられる様に特殊カットした鋼板専用フックです。
(一般の荷締め、緊張、揚重作業には使用できませんのでご利用の際にはご相談ください。)

せて、お選びください。



■諸元・寸法

| 定格荷重 (t) | 0.8 | 1 | 1.6 | 2.5 | 3.2 | 6.3 | 9 |
|--------------------|-------------|-------------|-------------|-------------|-------------|-------------|-------------|
| 形式 | LB008 | LB010 | LB016 | LB025 | LB032 | LB063 | LB090 |
| 標準揚程 (m) | 1.5 | 1.5 | 1.5 | 1.5 | 1.5 | 1.5 | 1.5 |
| 手にかかる力 (N) [kg] | 284 [29] | 353 [36] | 333 [34] | 363 [37] | 363 [37] | 372 [38] | 382 [39] |
| ロードチェーン線径×掛数 (mm) | 5.6×1 | 5.6×1 | 7.1×1 | 8.8×1 | 10×1 | 10×2 | 10×3 |
| 作動荷重 *1 (kg) | 1200 | 1500 | 2400 | 3800 | 4800 | 7900 | 11300 |
| 質量 *2 (kg) | 5.7 | 5.9 | 8 | 11.2 | 15 | 26 | 40 |
| 荷造質量 (kg) | 6 | 6.2 | 8.3 | 11.6 | 16 | 27 | 42 |
| 揚程1m増し増加質量 (kg) | 0.7 | 0.7 | 1.1 | 1.7 | 2.3 | 4.7 | 7 |
| 寸法 (mm) | a | 144 | 144 | 159 | 173 | 190 | 190 |
| | b | 119 | 119 | 126 | 150 | 159 | 217 |
| | C | 280 | 300 | 335 | 375 | 395 | 540 |
| | D | 245 | 245 | 265 | 265 | 415 | 415 |
| | e | 97 | 97 | 100 | 102 | 112 | 112 |
| | g | 23.5 | 29 | 32 | 36.5 | 39 | 50 |
| | s | 35.5 | 42.5 | 42.5 | 47 | 50 | 60 |
| | t | 14 | 15 | 19 | 21 | 24.5 | 34 |

◎揚程はご希望に応じて製作できます。ただし、つぎ足しができませんのでお買い求め前にご確認ください。

◎キトーロードシグナル(過負荷検出装置)付レバーブロックもご用命ください。

◎標準揚程以外では、2.0m、2.5m、3.0m、6.0mでお受けいたします。左記以外の場合は、別途お問い合わせください。

*1:JIS B8819に規定されている「作動試験の作動荷重」であり、テストロードの数値です。実際の作業で負荷できる荷重ではありません。

*2:標準揚程の場合の質量です。

■使用環境条件

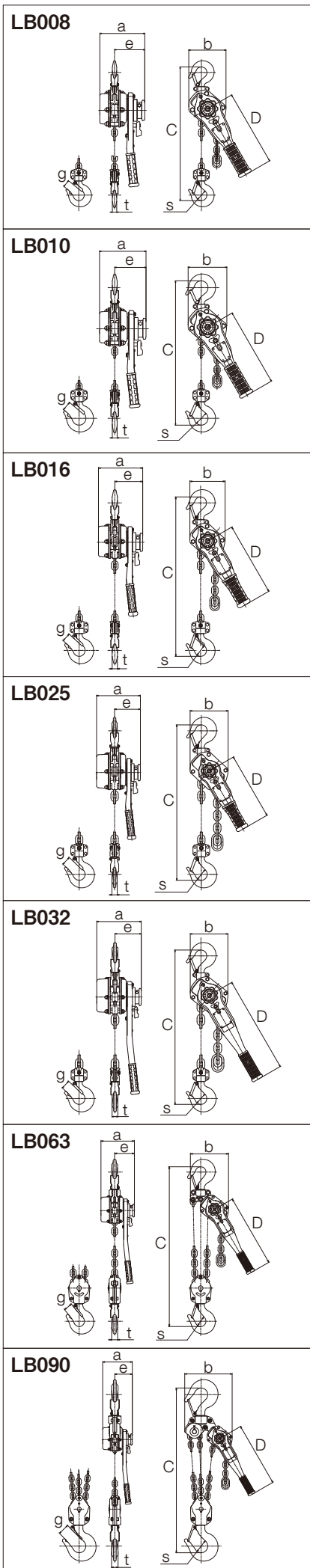
使用温度範囲 -40℃～+60℃

使用湿度範囲 100%RH以下でお使いください。水中での使用はできません。

■塗装色

KITO Yellow

(マンセル7.2YR6.5/14.5相当)



キトークリップは、レバブロック®、チェーンブロックなどとワイヤーロープとの併用作業用に開発されたワイヤーロープ専用固定器具です。使い方は簡単、しかも安価で経済的です。

ワイヤーロープ
専用固定器具

キトークリップ

特長

- ◎ワイヤーの場所を問わず、どこでも簡単に取り付けられます。
- ◎ワイヤーをフレームに通し、引くだけでワイヤーを確実につかみます。
- ◎独特のみぞ機構により、ワイヤーをいためません。
- ◎安価で経済的です。手軽にお使いいただけます。



こんな使い方に

- ◎荷物の引き寄せ作業
- ◎山林での原木搬出作業
- ◎抜根作業
- ◎機械の引き寄せ作業など



◎キトークリップは、玉掛け作業用のつり具ではありません。



カム

フレーム

カムジック

■諸元・寸法

| 定格荷重 (t) | 形式 | 適用するワイヤーロープ径 (mm) | 質量 (kg) | カム寸法 (mm) | | | |
|----------|-------|-------------------|---------|-----------|----|------|--|
| | | | | a | b | c | |
| 0.75 | KC100 | 8~10 | 0.9 | 34 | 16 | 10.5 | |
| 1.5 | KC140 | 12~14 | 2.0 | 42 | 19 | 15.5 | |
| 3 | KC200 | 16~20 | 4.8 | 48 | 20 | 18 | |

使い方は簡単! クリップ使用方法



- 負荷側 (LOAD表示) の方向に、カムとフレームの向きを合わせてください。



- 負荷側 (LOAD表示) の方向に荷重が掛かるようワイヤーをはさんでください。(反対方向では荷重は保持できません。)



- カムジックを通します。抜け防止のためコッターの頭部 (幅の方) を軽くハンマーでたたいてください。

- ◎ 引っ張る力に応じて、ワイヤーが自動的に締め付けられます。
- ◎ 力を完全にゆるめると、クリップは自然に自由になります。

◎KITO、キトー、レバブロック、Lever Blockは、株式会社キトーの登録商標です。

◎カタログ記載の各々の製品は、それぞれの使用目的に応じ、関連法規や規格に基づき機能や性能が設計されております。お客様の設備機械の一部として組み込み等、予期せざる目的に使用された場合、製品の性能・機能の保証はもとより、予期せざる使用に起因した事故につきましても責任は負いかねます。また、改造は絶対に行わないでください。◎特殊な用途でご使用の場合には、予め当社にご確認ください。◎製品の輸出をお考えの場合は、向け先に応じて諸規格、規制があるため、事前に当社にご相談ください。◎本カタログに掲載されているものすべて (製品特許、商標、写真、デザイン、コピー、イラストなど) の無断転載、複製、転用を禁じます。◎本カタログ仕様は予告なしに一部変更する場合があります。

KITO 株式会社キトー

本社工場 〒409-3853 山梨県中巨摩郡昭和町築地新居2000
東京本社 〒163-0809 東京都新宿区西新宿2-4-1 新宿NSビル9F



東部カスタマーセンター
TEL:0120-994-404

西部カスタマーセンター(名古屋)
TEL:0120-929-965

西部カスタマーセンター(大阪)
TEL:0120-959-488

お客様相談センター 技術相談・点検/修理相談窓口



TEL:0120-988-558 FAX:0120-988-228

<https://www.kito.co.jp/contact/>
◎受付時間 9:00~17:00 (土日・祝日を除く)

www.kito.co.jp

取扱店



2023.01(SA.H)