

# 象印 レバー



## TYPE YA

**YA型  
強力レバーホイスト**

YAD-50 YA-320  
YA-80 YA-630  
YA-100 YA-900  
YA-160

## TYPE YII・YIII

YII-10 YII-50  
YII-15 YIII-50  
YII-25

高強度熱処理チェーン専門メーカー



39

**象印チェーン** 株式会社

## YAD型 レバーホイスト

史上最強ロードチェーン搭載!!  
小型・軽量・丈夫で使い易く最後の一締めが良く締まる

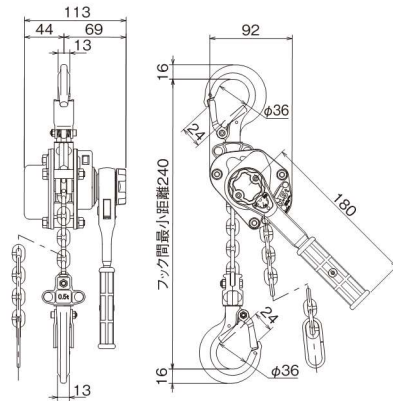


YAD-50

### 特長

- 超小型・軽量、なのに丈夫
- カミコミ防止!
- “あと一締め”が締まる
- 確実作動の強制遊転方式を採用
- 上下安全フック
- 狭いスペースでの作業性アップ
- レバー操作方向に巻上げ・巻下げ

### ■ 寸法図



### ■ 仕様

型式	商品コード	定格荷重 (t)	標準揚程 (m)	フック間最小距離 (mm)	手巻力量 N (kg)	ロードチェーン			自重 (kg)
						線径 (mm)	掛数	等級	
YAD-50	YAD-00512	0.5	1.2	240	363 (37)	4.3	1	V	2.8

### ■ 強制遊転

チェーンに張力がかかっていないとき、ブレーキを強制的に解放し、チェーンを目的の長さにすばやく調整できる機能です。



チェーンに張力がかかっていない状態で切換えつめを[N]位置にする。

強制遊転つめを押えたままチェーンをゆっくり引っ張ると目的の長さに調整できます。

## YA型 レバーホイスト

簡単操作のワンタッチ遊転・自動ブレーキ機能  
・史上最強ロードチェーン搭載!!



YA-80



YA-100

### ■ ワンタッチ遊転機構



切換えつまみを<UP>にする。レバーを操作すると下フックは巻き上げられます。  
切換えつまみを<DOWN>にする。レバーを操作すると下フックは巻き下げられます。

### ■ 安全性向上のため最新型上下安全フック



YA型

従来品



## 特長

- ワンタッチ遊転を採用!
- カミコミ防止!
- 頑丈な外れ止め金具!
- 操作性アップ!



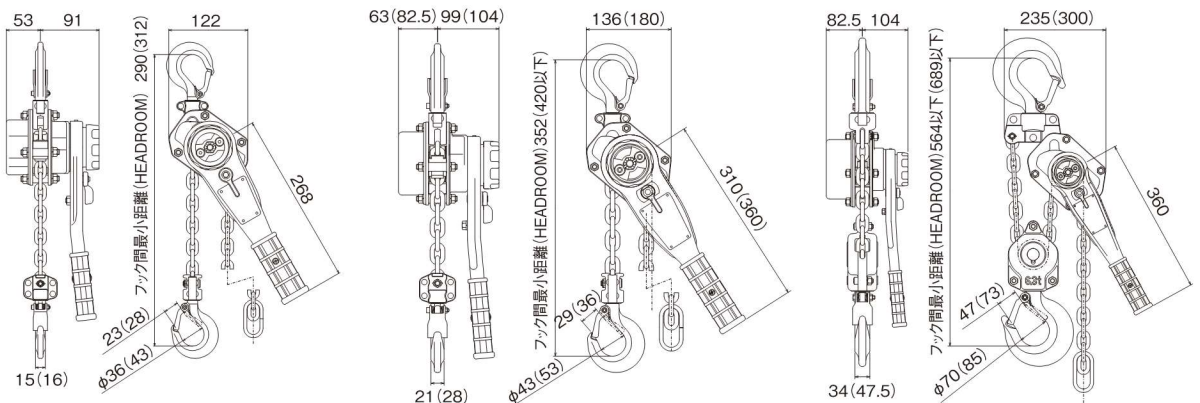
## 仕様



チェーンが無負荷の状態  
で切換つまみを(N)にするだけ  
で遊転状態になります。

型式	商品コード	定格荷重 (t)	標準揚程 (m)	フック間最小 距離(mm)	手巻力量 N(kg)	ロードチェーン			自重 (kg)
						線径(mm)	掛数	等級	
YA-80	YA-00815	0.8	1.5	290	294(30)	5.6	1	V	6.0
YA-100	YA-01015	1	1.5	312	363(37)	5.6	1	V	6.2
YA-160	YA-01615	1.6	1.5	352	353(36)	7.1	1	V	9.2
YA-320	YA-03215	3.2	1.5	420	432(44)	9.0	1	V	15.5
YA-630	YA-06315	6.3	1.5	564	441(45)	9.0	2	V	26.5
YA-900	YA-09015	9	1.5	689	451(46)	9.0	3	V	42.0

## 寸法図



YA-80/100 ※( )内数字はYA-100の寸法です。

YA-160/320 ※( )内数字はYA-320の寸法です。

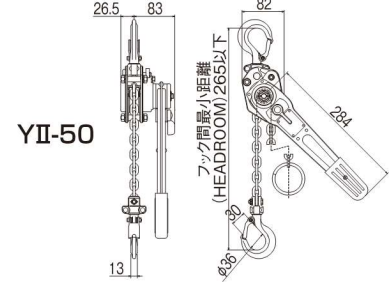
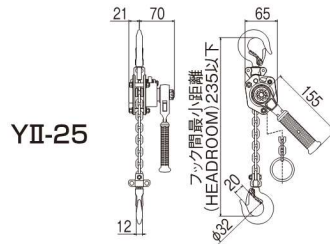
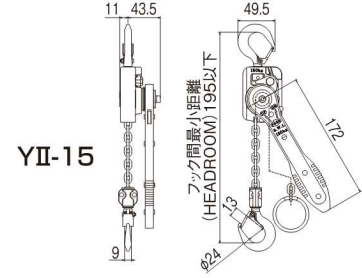
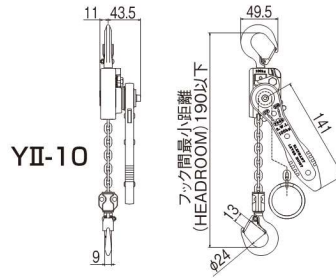
YA-630/900 ※( )内数字はYA-900の寸法です。

YII型 小型レバーホイスト(YII-10・YII-15) & レバーホイスト(YII-25・YII-50)

アルミボディーで超軽量、  
携帯に便利なYII-10・YII-15

特長

- アルミダイキャスト製の強靱な本体
- 超小型でも信頼のブレーキ付き
- 新感覚の握りレバー
- 過酷な条件に耐える白いロードチェーン
- あくまでも粘り強い上下フック



YII-10 YII-15 YII-25 YII-50

仕様

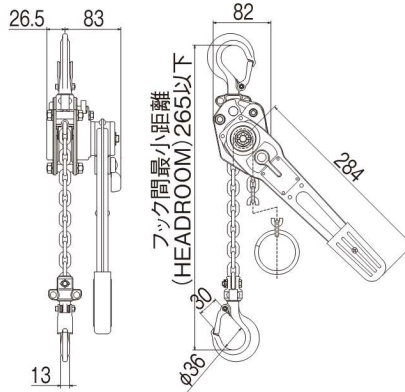
型式	商品コード	定格荷重 (t)	標準揚程 (m)	フック間最小距離 (mm)	手巻力量 N (kg)	ロードチェーン			自重 (kg)
						線径 (mm)	掛数	等級	
YII-10	Y2-K1010	0.10	1.0	190	157 (16)	3.0	1	V	0.8
YII-15	Y2-K1510	0.15	1.0	195	157 (16)	3.0	1	V	0.9
YII-25	Y2-K2510	0.25	1.0	235	295 (30)	4.3	1	V	2.0
YII-50	Y2-00515	0.5	1.5	265	334 (34)	5.0	1	v	3.6

YIII型 トルコンレバーホイスト (YIII-50)



YIII-50

寸法図



仕様

型式	商品コード	定格荷重 (t)	標準揚程 (m)	フック間最小距離 (mm)	手巻力量 N (kg)	ロードチェーン			自重 (kg)
						線径 (mm)	掛数	等級	
YIII-50	Y3-00515	0.5	1.5	265	334 (34)	5.0	1	V	3.6



象印チシボック株式会社  
URL: <http://www.elephant.co.jp>

- 本社・工場 〒589-8502 大阪狭山市岩室2丁目180番地  
TEL. (072) 365-7771 FAX. (072) 367-2053
- 札幌営業所 TEL. (011) 824-2821 FAX. (011) 824-3115
- 仙台営業所 TEL. (022) 284-5610 FAX. (022) 284-5603
- 北関東営業所 TEL. (048) 527-3086 FAX. (048) 527-3058
- 東京営業所 TEL. (03) 3633-0176 FAX. (03) 3633-1583
- 名古屋営業所 TEL. (052) 916-1801 FAX. (052) 915-6720
- 大阪営業所 TEL. (072) 365-7771 FAX. (072) 367-2053
- 広島営業所 TEL. (082) 292-6775 FAX. (082) 291-9309
- 福岡営業所 TEL. (092) 595-8880 FAX. (092) 595-8882

**危険**

電気チェーンブロック、チェーンブロック、チェーンレバーホイスト、及びチェーンスリング等の吊具を、風雨や波浪の影響を絶えず受ける場所、及び塩害や酸・アルカリ等の影響を受ける場所で使用すると、機器及びロードチェーンが突然破損する可能性がありますので、絶対に使用しないでください。

**注意**

製品のご使用に際しては、梱包の中にある取扱説明書を習熟してから、正しくお使いください。

- システムで省力化に奉仕する象印特約店

テクニカル相談室

【技術的ご質問】0120-911-232 【営業的ご質問】0120-984-204(平日9~12時 13~16時45分)  
FAX. 0120-911-832 電子メールでのお問い合わせ e-call@elephant.co.jp

※仕様及び寸法は改良のため予告なく変更することがあります。