

CATALOG 2024

Shaded Pole Motor



GL30系列

GL30 SERIES

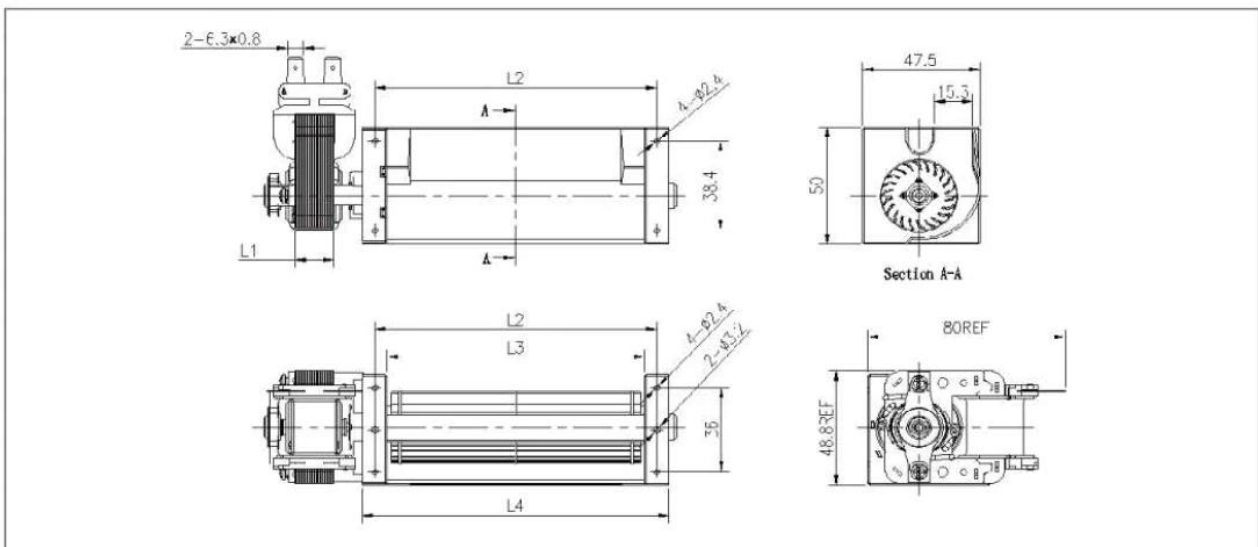


性能参数

Technical Data

- | | |
|----------------------------|--|
| • 电压: 100-240V | • Voltage: 100-240v |
| • 频率: 50/60Hz | • Frequency: 50/60Hz |
| • 绝缘等级: A/E/B/F/H/N | • Insulation class: A/E/B/F/H/N |
| • 寿命: 10年 (有必要, 可以设计达到20年) | • Life: 10 years (if necessary, can be designed to reach 20 years) |
| • 风轮直径: 30mm | • Fan wheel diameter: 30mm |
| • 长度: 100-300mm | • length: 100 - 300 mm |

Dimensions



Technical Parameters

型号 Model	尺寸 /Dimensions				参考性能 /Reference Performance			
	L1	L2	L3	L4	转速 Speed (RPM)	风量 air flow (CMH)	风压 Air pressure (Pa)	功率 Power (W)
GL30×100	10.5~ 15.5	113.5	103.5	123.5	2000~3300	30	20	≤15
GL30×250	10.5~ 15.5	258	248	268	1600~3200	75	20	≤20
GL30×300	10.5~ 15.5	312.6	302.6	332.6	1600~3200	90	20	≤25

GL45系列

GL45 SERIES

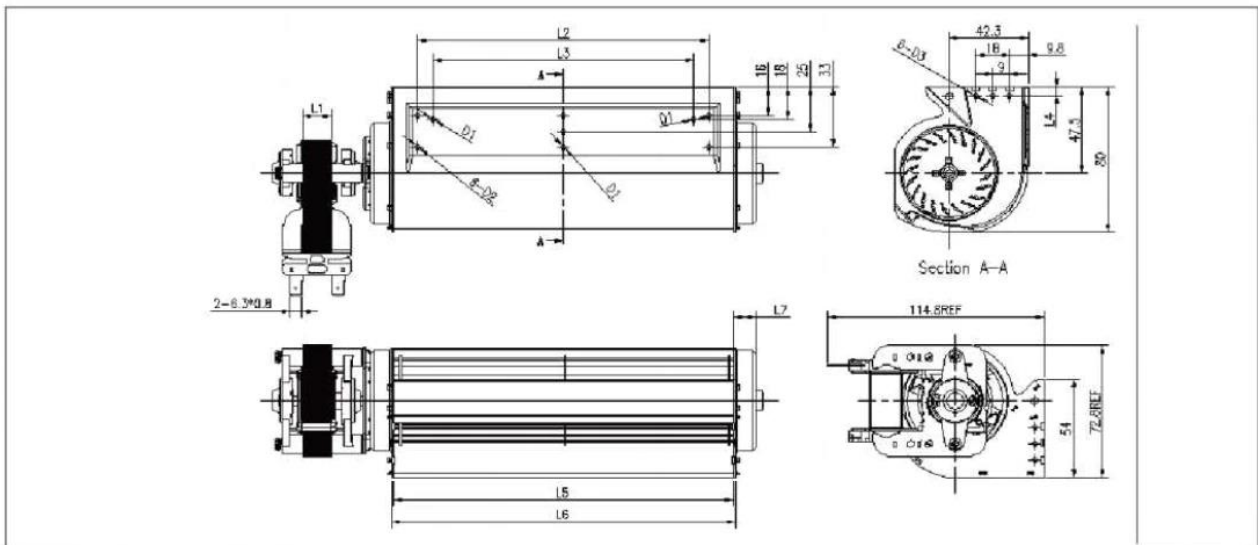


性能参数

Technical Data

- | | |
|----------------------------|--|
| • 电压:100-240V | • Voltage: 100-240v |
| • 频率:50/60Hz | • Frequency: 50/60Hz |
| • 绝缘等级:A/E/B/F/H/N | • Insulation class: A/E/B/F/H/N |
| • 寿命:寿命:10年(有必要,可以设计达到20年) | • Life: 10 years (if necessary, can be designed to reach 20 years) |
| • 风轮直径:45mm | • Fan wheel diameter: 45mm |
| • 长度:125~240mm | • length: 125 ~ 240 mm |

Dimensions

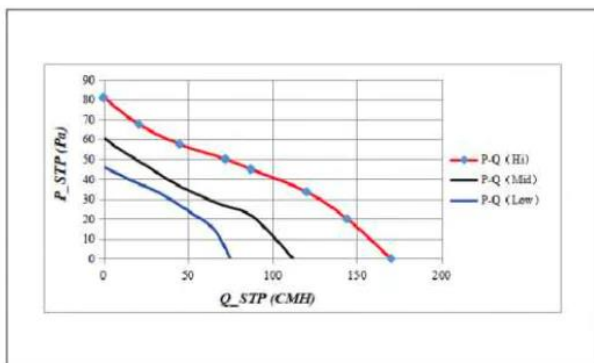


Technical Parameters

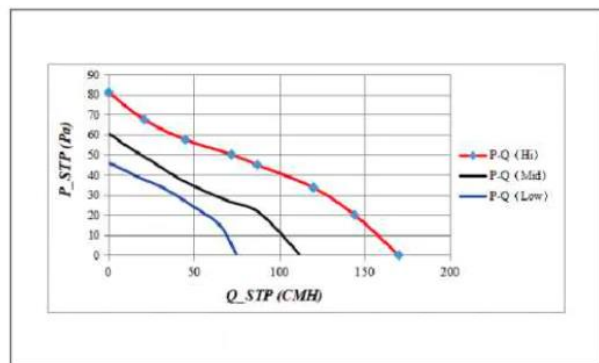
型号 Model	尺寸 /Dimensions										参考性能 /Reference Performance			
	L1	L2	L3	L4	L5	L6	L7	D1	D2	D3	转速 Speed (RPM)	风量 air flow (CMH)	风压 Air pressure (Pa)	功率 Power (W)
GL45×125	10.5~25.5	/	/	3.4 or 5.0	125	127	12	/	/	2.3 or 3.2	1600~2900	110	70	≤25
GL45×160	10.5~25.5	110	84.6	3.4 or 5.0	162	164	5.5	3.2	3.2	2.3 or 3.2	1400~2900	140	70	≤35
GL45×180	10.5~25.5	154	138	3.4 or 5.0	180 181 182 188	182 183 184 190	5.5 or 12	2.8 or 3.5	3.0 or 3.5	2.3 or 3.2	1200~2900	170	80	≤45
GL45×240	10.5~25.5	183.7	154	3.4 or 5.0	242	242	12	2.8 or 3.5	3.0 or 3.5	2.3 or 3.2	1200~2900	230	80	≤45

P-Q Curve

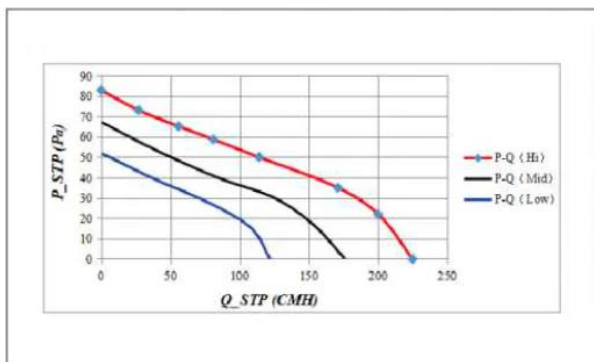
• GL45×125



• GL45×180



• GL45×240



GL60系列

GL60 SERIES

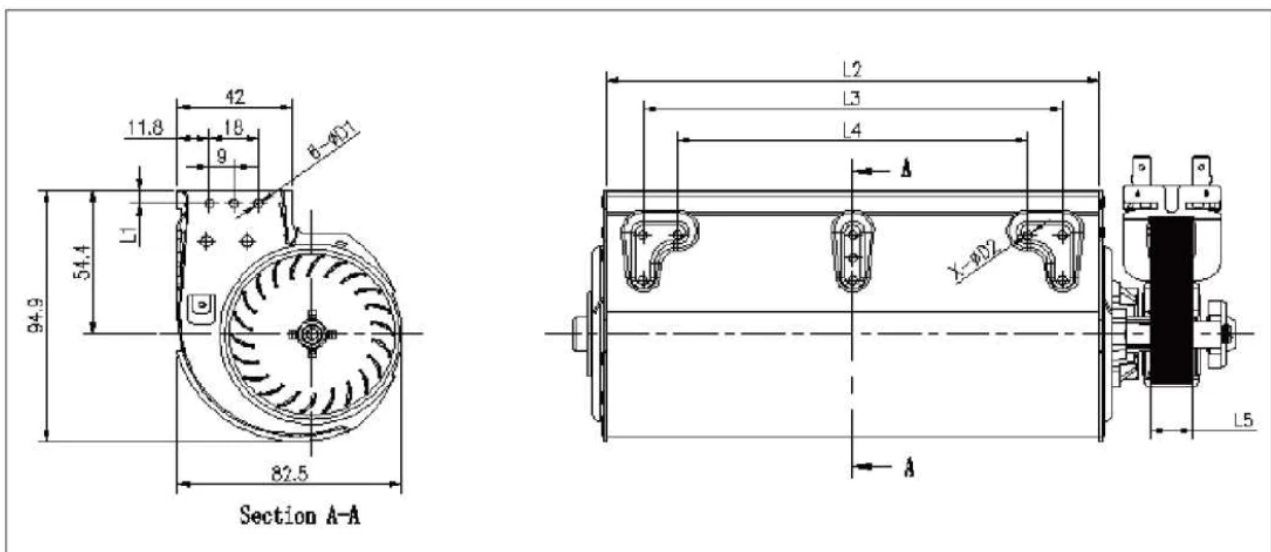


性能参数

Technical Data

- 电压: 100-240V
 - 频率: 50/60Hz
 - 绝缘等级: A/E/B/F/H/N
 - 寿命: 10年 (有必要, 可以设计达到20年)
 - 风轮直径: 60mm
 - 长度: 120-360mm
- Voltage: 100-240v
 - Frequency: 50/60Hz
 - Insulation class: A/E/B/F/H/N
 - Life: 10 years (if necessary, can be designed to reach 20 years)
 - Fan wheel diameter: 60mm
 - length: 120-360mm

Dimensions

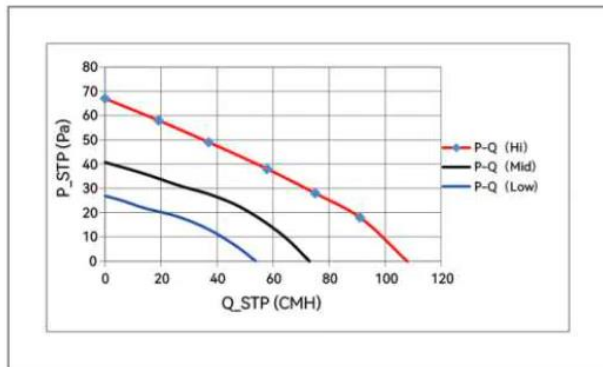


Technical Parameters

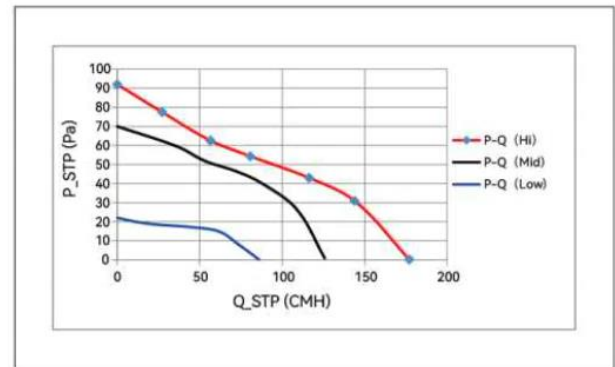
型号 Model	尺寸 /Dimensions								参考性能 /Reference Performance			
	L1	L2	L3	L4	L5	D1	D2	X	转速 speed (RPM)	风量 air flow (CMH)	风压 Air pressure (Pa)	功率 Power (W)
GL60×120	3.4 Or 5.0	121	95.5	/	10~20	2.3 Or 3.2	3.0	4	1900	95	60	≤25
GL60×160	3.4 Or 5.0	156	110	84.6	10~25	2.3 Or 3.2	3.4	9	1900	125	60	≤35
GL60×180	3.4 Or 5.0	181	154	128.6	10~25	2.3 Or 3.2	3.2 Or 3.5	9	2250	180	80	≤45
GL60×183.7	3.4 Or 5.0	183.7	154	128.6	10~25	2.3 Or 3.2	3.2 Or 3.5	9	2250	180	80	≤45
GL60×200	3.4 Or 5.0	204.7	154	128.6	10~25	2.3 Or 3.2	3.5	9	1600	140	55	≤45
GL60×240	3.4 Or 5.0	242	212	186.6	15~30	2.3 Or 3.2	3.5	9	1600	170	55	≤45
GL60×270	3.4 Or 5.0	272	244	218.6	15~30	2.3 Or 3.2	3.5	9	1600	200	55	≤55
GL60×300	3.4 Or 5.0	303	272	246.6	15~30	2.3 Or 3.2	3.5	9	1600	230	55	≤55
GL60×360	3.4 Or 5.0	366	312	286.6	15~30	2.3 Or 3.2	3.5	9	1600	300	55	≤65

P-Q Curve

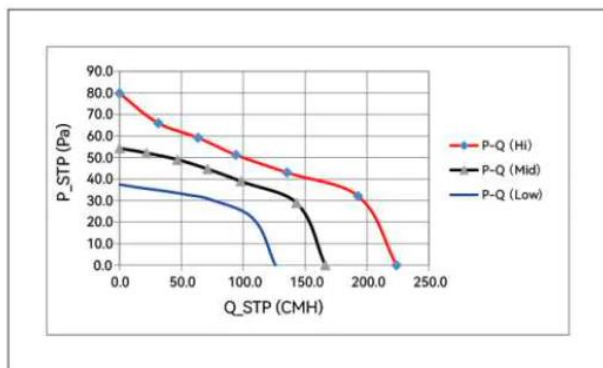
• GL60×120



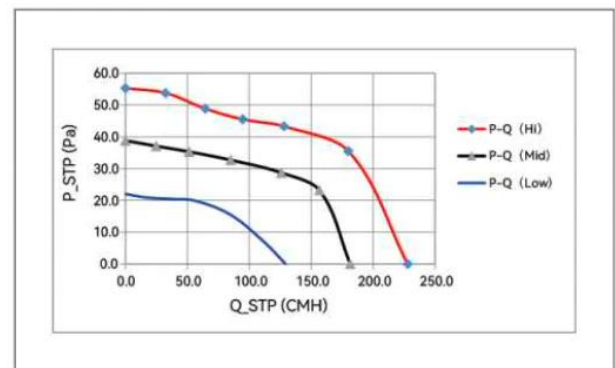
• GL60×180



• GL60×240



• GL60×300



GL65系列

GL65 SERIES

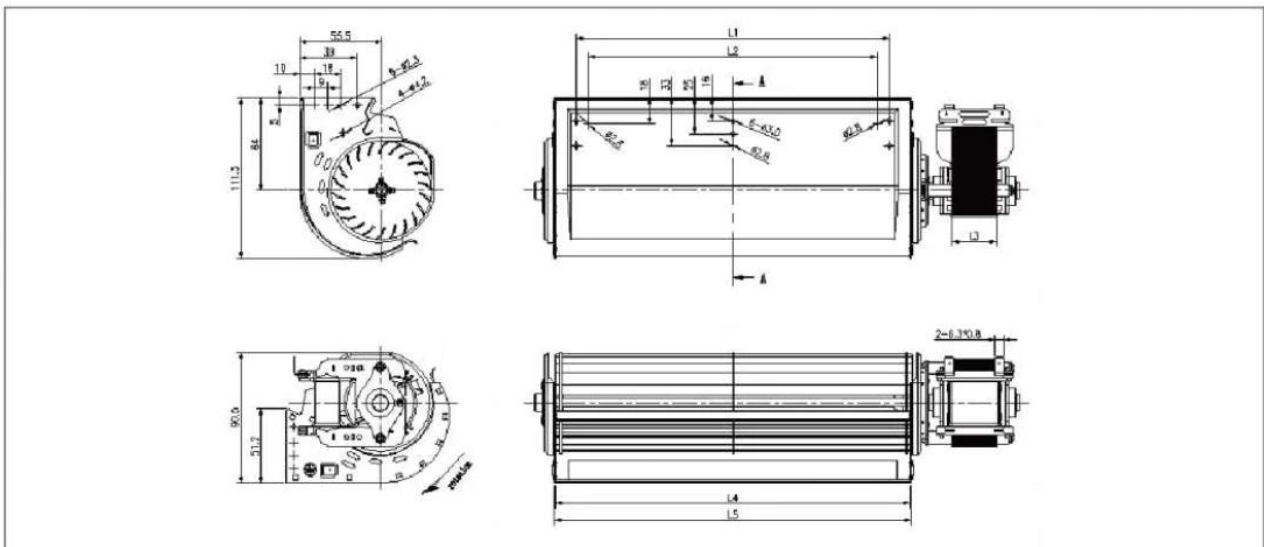


性能参数

Technical Data

- 电压: 100-240V
 - 频率: 50/60Hz
 - 绝缘等级: A/E/B/F/H/N
 - 寿命: 10年 (有必要, 可以设计达到20年)
 - 风轮直径: 60mm
 - 长度: 120-360mm
- Voltage: 100-240v
 - Frequency: 50/60Hz
 - Insulation class: A/E/B/F/H/N
 - Life: 10 years (if necessary, can be designed to reach 20 years)
 - Fan wheel diameter: 60mm
 - length: 120-360mm

Dimensions

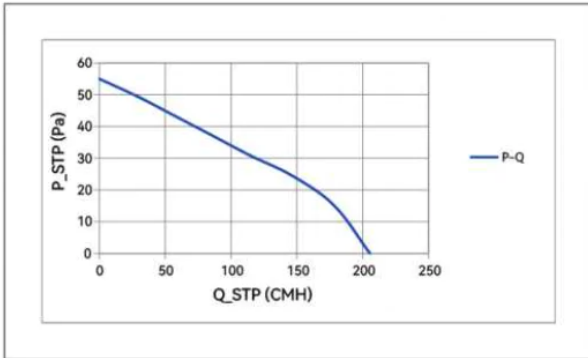


Technical Parameters

型号 Model	尺寸 / Dimensions					转速 Speed (RPM)	风量 air flow (CMH)	风压 Air pressure (Pa)	功率 Power (W)
	L1	L2	L3	L4	L5				
GL65×240	212	196	30.5	240	242	1350	200	55	≤60

P-Q Curve

- GL65×240



LX97系列

LX97 SERIES

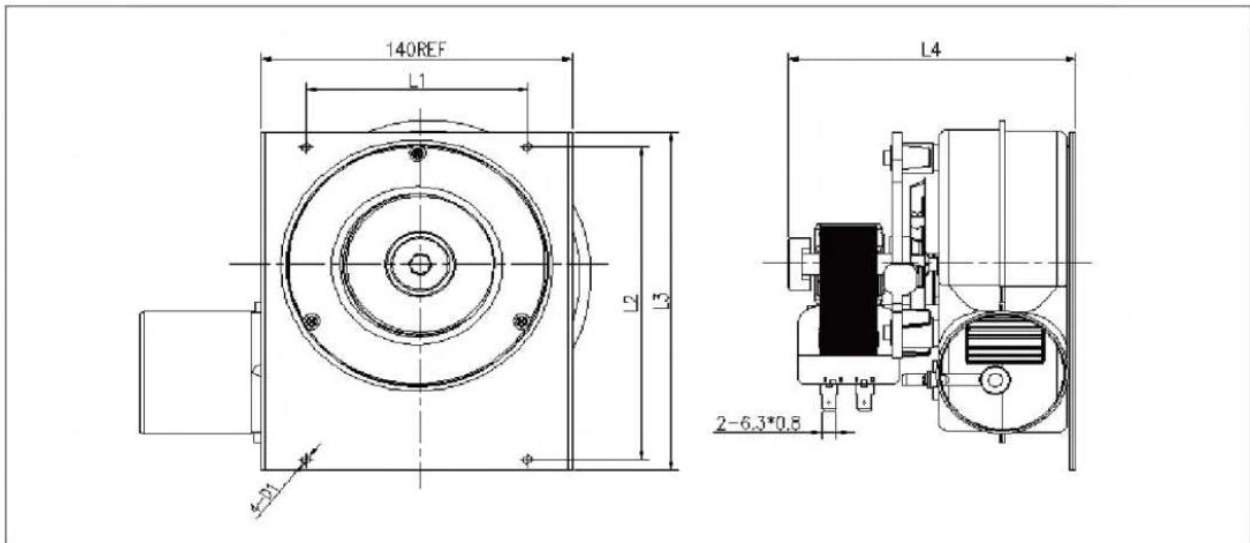


性能参数

Technical Data

- 电压:100-240V
- 频率:50/60Hz
- 绝缘等级:F/H/N
- 寿命:寿命:10年
- 风轮直径:97mm
- 高度:35mm
- Voltage: 100-240v
- Frequency: 50/60Hz
- Insulation class: F/H/N
- Life: 10 years
- Fan wheel diameter: 97mm
- Height: 35mm

Dimensions

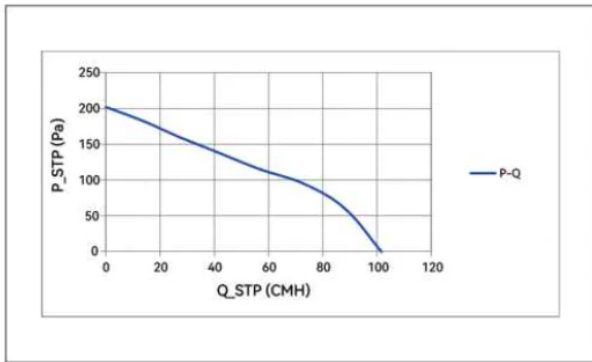


Technical Parameters

型号 Model	尺寸 /Dimensions					参考性能 /Reference Performance			
	L1	L2	L3	L4	D1	转速 Speed (RPM)	风量 air flow (CMH)	风压 Air pressure (Pa)	功率 Power (W)
LX97×35	100	153 or 173	165 or 185	130 or 135	4.0 or 6.0	1500-2400	100	200	≤55

P-Q Curve

• GL97×35



WP32系列

WP32 SERIES

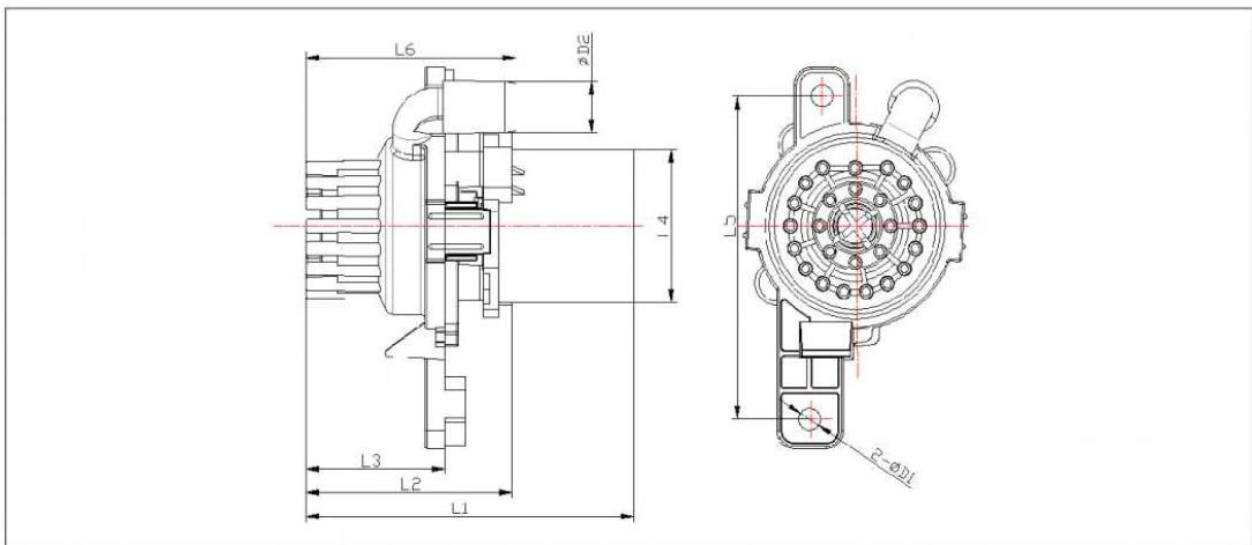


性能参数

Technical Data

- 电压: 12VDC
- 绝缘等级: B
- 寿命: 2000小时以上(含油轴承)
- Voltage: 12 VDC
- Insulation class: B
- Life: more than 2000 hours (sleeve bearing)

Dimensions



Technical Parameters

型号 Model	尺寸 /Dimensions							
	L1	L2	L3	L4	L5	L6	D1	D2
WP32-27	76	47.5	31.3	34.5	72.8	48.9	5	12

型号 Model	参考性能 /Reference Performance							
	空载转速 No-load (RPM)	空载功率 Free power (W)	负载转矩 On load Tor (g.cm)	负载转速 On load speed (RPM)	负载功率 On load power (W)	最小流量 Minimum flow (mL/Min)	最小扬程 Minimum lift (m)	水位 Water level (mm)
WP32-27	2200	0.36	2.8	1500	0.8	750	0.2	10

WS46系列

WS46 SERIES

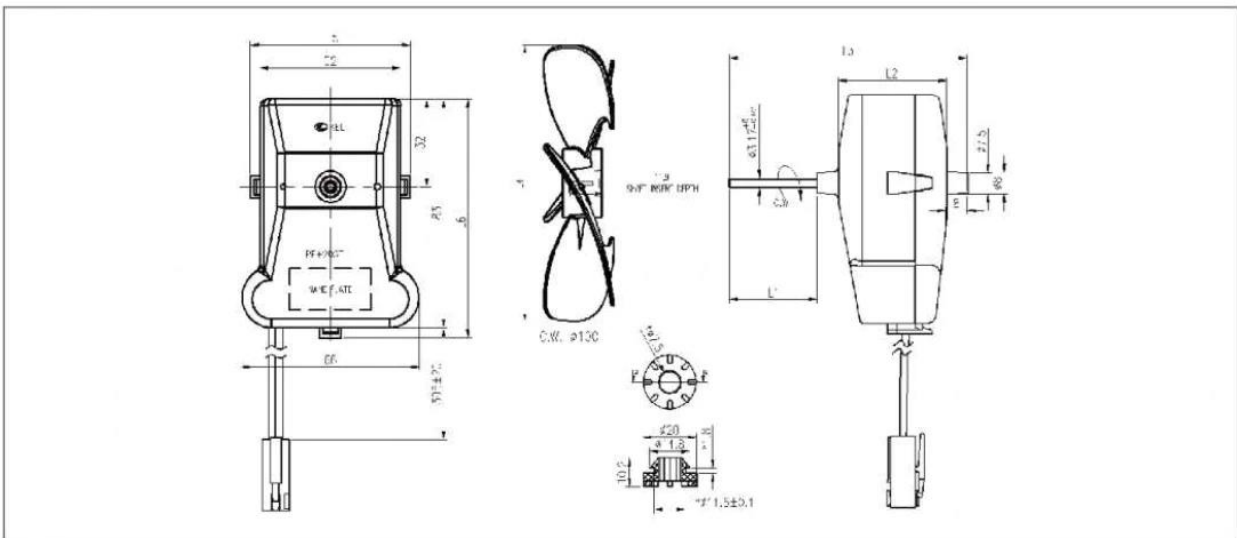


性能参数

Technical Data

- 电压: 220-240V
- 频率: 50/60Hz
- 绝缘等级: A
- 寿命: 1000小时以上(含油轴承)
- Voltage: 220-240V
- Frequency: 50/60Hz
- Insulation class: A
- Life: more than 1000 hours (sleeve bearing)

Dimensions

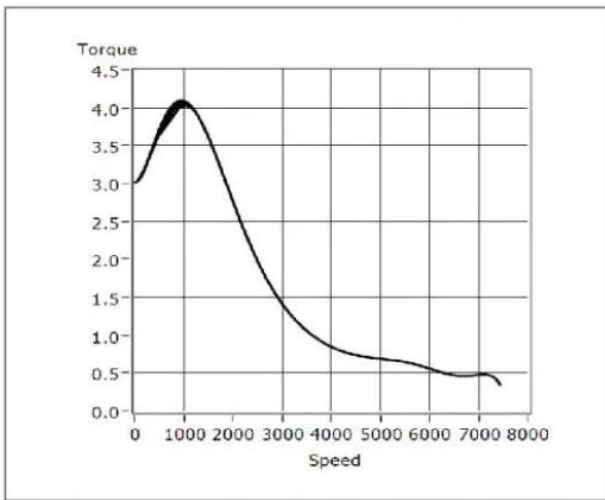


Technical Parameters

型号 Model	尺寸 / Dimensions						参考空载性能 / Reference No-load performance			参考负载性能 / Reference load performance			
	L1	L2	L3	L4	L5	L6	转速 (RPM) Speed (RPM)	功率 (W) Power (W)	电流 (A) Current (A)	扭矩 (mNm) Torque (A)	转速 (RPM) Speed (RPM)	功率 (W) Power (W)	电流 (A) Current (A)
WS46-12A	32.5	40	88.5	100	59	86.5	≥6000	2.3	0.07	2.3	2200	1.9	0.07

T-S Curve

• WS46-12A



YJ83系列

YJ83 SERIES

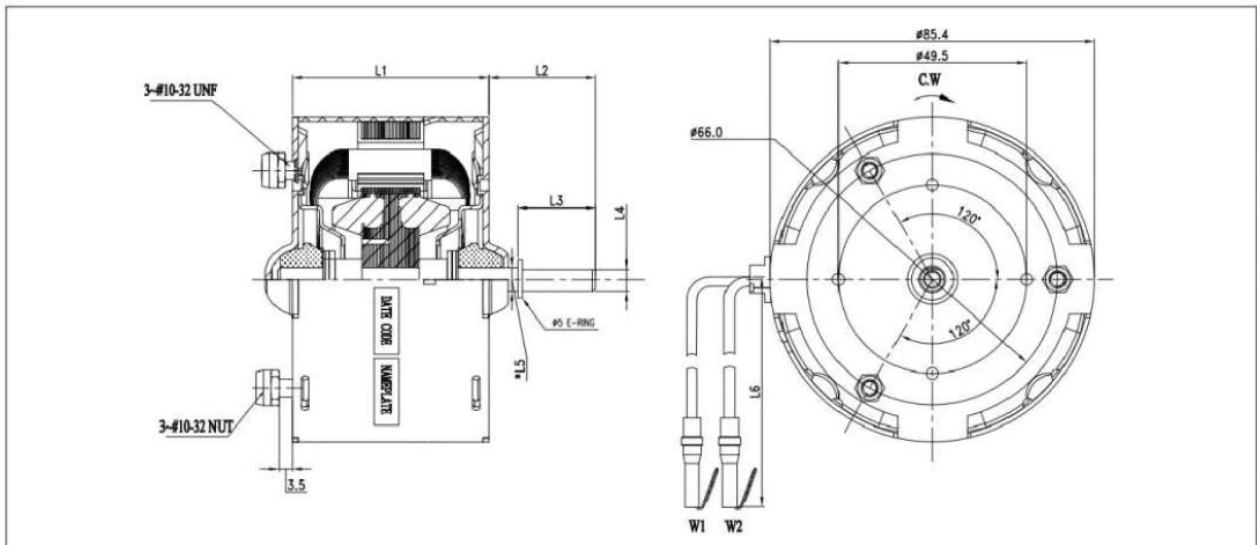


性能参数

Technical Data

- 电压: 100-240V
- 频率: 50/60Hz
- 绝缘等级: B/F/H
- 寿命: 1000小时以上 (含油轴承)
- Voltage: 100-240v
- Frequency: 50/60Hz
- Insulation class: B/F/H
- Life: more than 1000 hours (sleeve bearing)

Dimensions

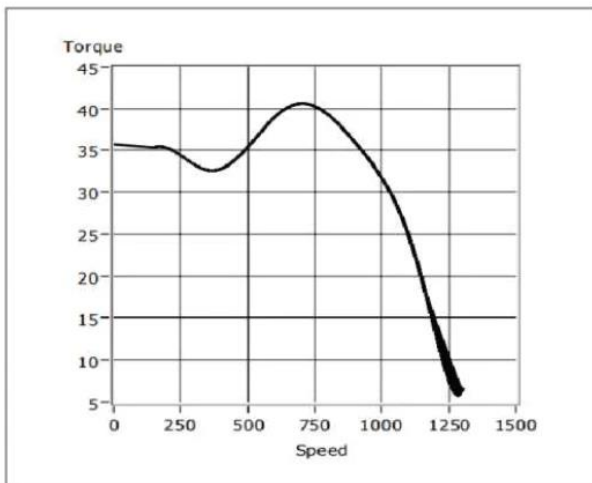


Technical Parameters

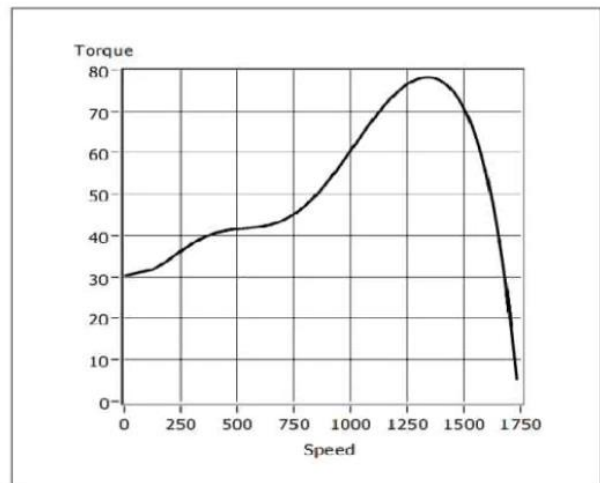
型号 Model	尺寸 /Dimensions						参考性能 /Reference Performance				
	L1	L2	L3	L4	L5	L6	空载转速 No-load (RPM)	空载功率 Free power (W)	负载转速 On load speed (RPM)	负载功率 On load power (W)	负载转矩 On load Tor (g.cm)
YJ83-12	48.8	25-40	15-30	5	Φ6 Or Φ6.35	100-400	1400/1700	31	1250	40	300
YJ83-15	51.8	25-40	15-30	5	Φ6 Or Φ6.35	100-400	1400/1700	37	1300	45	480
YJ83-25	61.8	25-40	15-30	5	Φ6 Or Φ6.35	100-400	1400/1700	42	1350	50	980
YJ83-32	68.8	25-40	15-30	5	Φ6 Or Φ6.35	100-400	1400/1700	88	1400	100	1500
YJ83-35	71.8	25-40	15-30	5	Φ6 Or Φ6.35	100-400	1400/1700	101	1400	110	1780
YJ83-38	74.8	25-40	15-30	5	Φ6 Or Φ6.35	100-400	2800/3200	185	2500	200	1500

T-S Curve

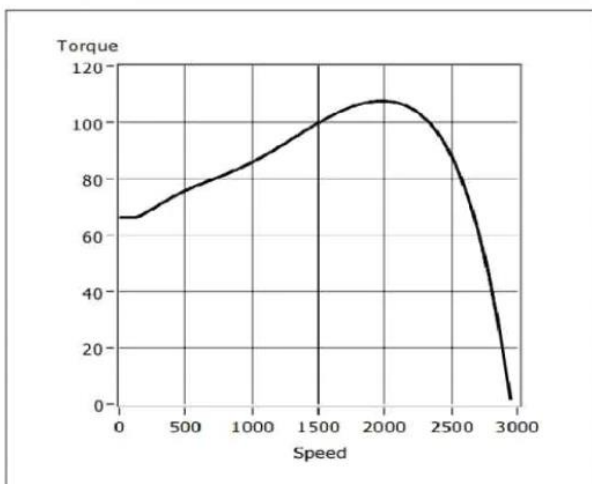
• YJ83-12



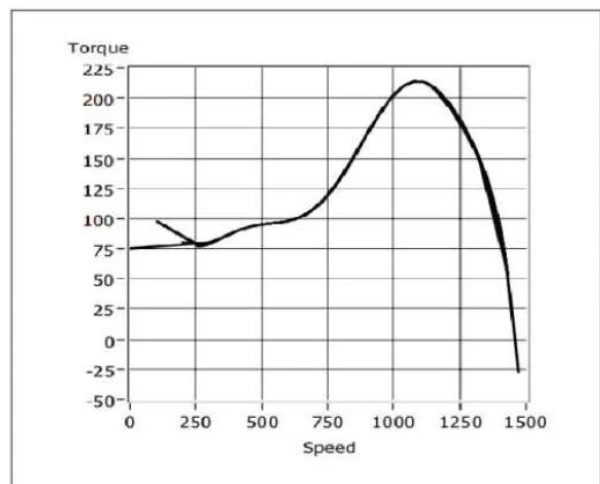
• YJ83-15



• YJ83-25



• YJ83-32



YJ82系列

YJ82 SERIES

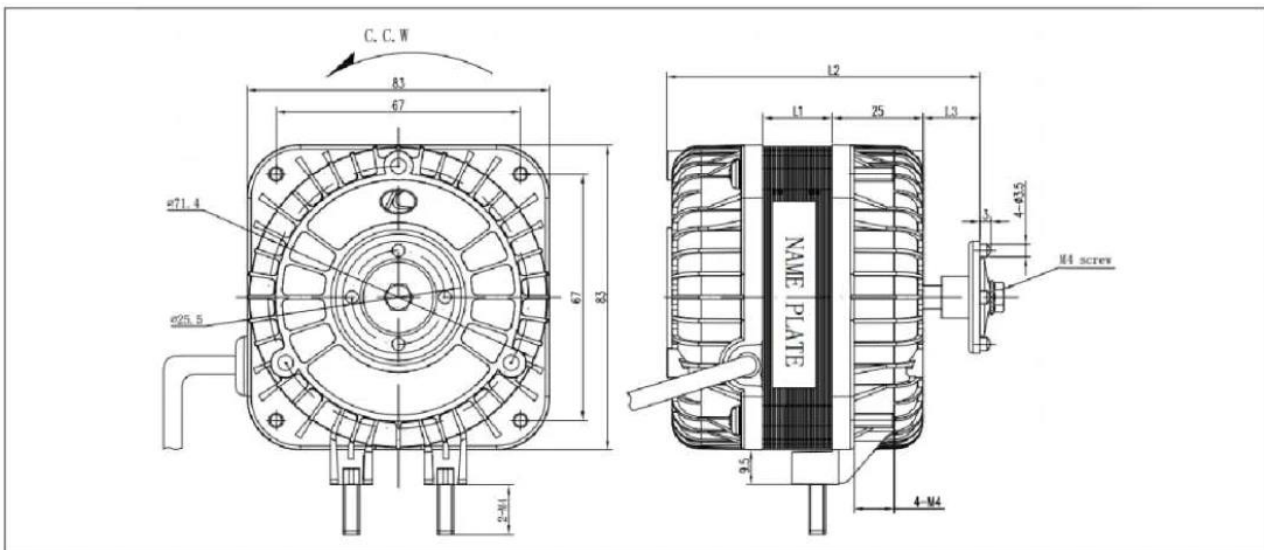


性能参数

Technical Data

- 电压: 220-240V
- Voltage: 220-240v
- 频率: 50/60Hz
- Frequency: 50/60Hz
- 绝缘等级: B/E
- Insulation class: B/E
- 寿命: 1000小时以上(含油轴承)
- Life: more than 1000 hours (sleeve bearing)
- 2000小时以上(滚珠轴承)
- more than 2000 hours (ball bearing)

Dimensions

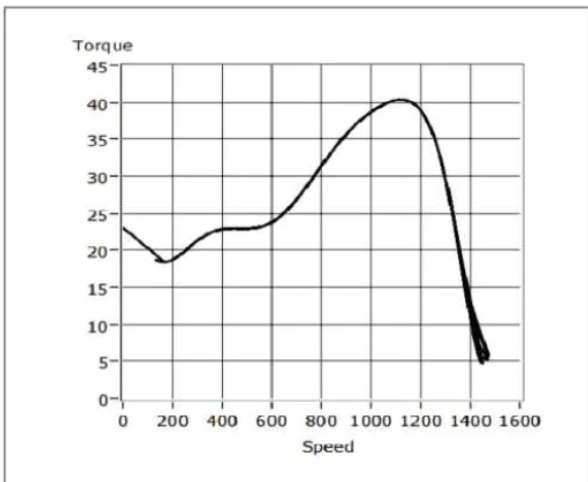


Technical Parameters

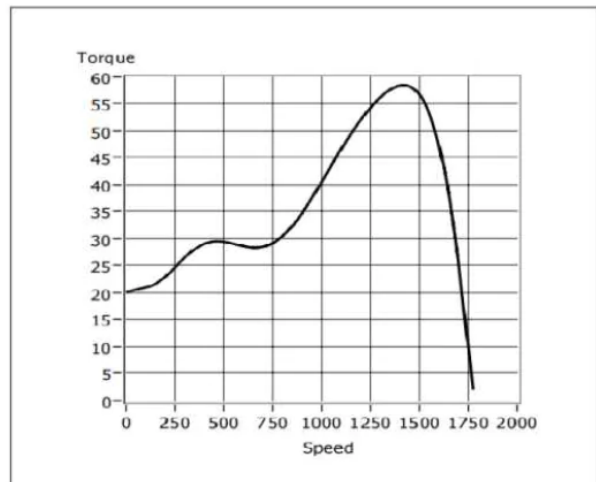
型号 Model	尺寸 / Dimensions			参考性能 / Reference Performance				
	L1	L2	L3	空载转速 No-load (RPM)	空载功率 Free power (W)	负载转速 On load speed (RPM)	负载功率 On load power (W)	负载转矩 On load Tor (g.cm)
YJ82-13	13	80-94	16-30	1400/1700	26	1200	33	300
YJ82-19	19	86-100	16-30	1400/1700	32	1250	40	480
YJ82-25	25	92-106	16-30	1400/1700	40	1300	48	650

T-S Curve

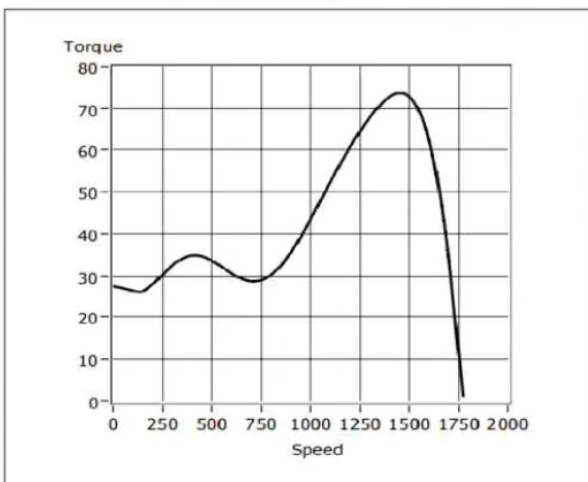
• YJ82-13



• YJ82-19



• YJ82-25



YJ80系列

YJ80 SERIES

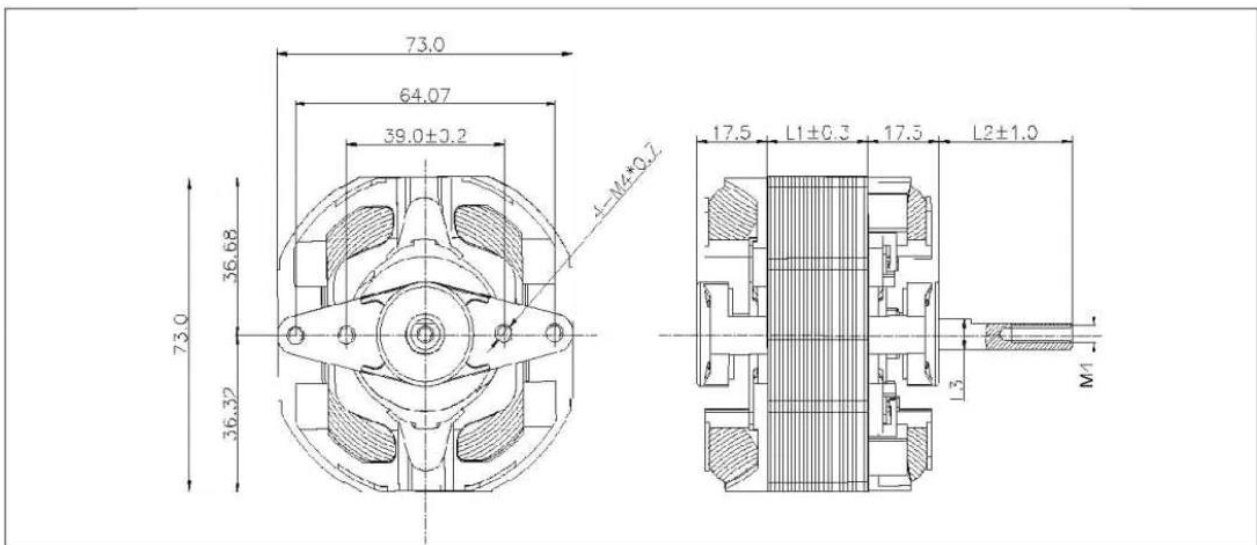


性能参数

Technical Data

- 电压: 100-240V
- Voltage of 100-240V
- 频率: 50/60Hz
- Frequency: 50/60Hz
- 绝缘等级: B/F
- Insulation class: B/F
- 寿命: 3000小时以上 (含油轴承)
- Life: more than 3000 hours (sleeve bearing)
- 10000小时以上 (滚珠轴承)
- more than 10000 hours (ball bearing)

Dimensions

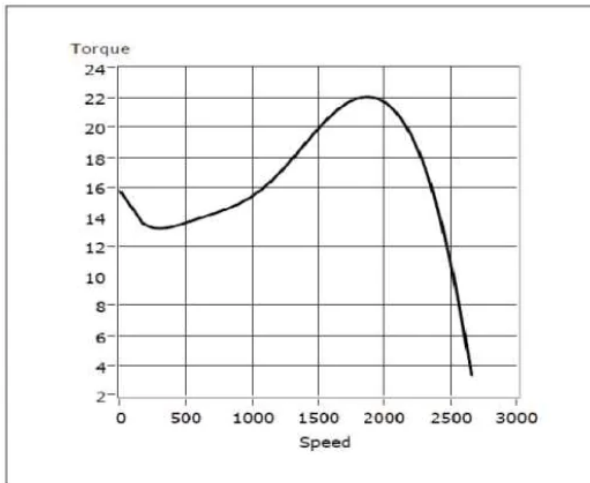


Technical Parameters

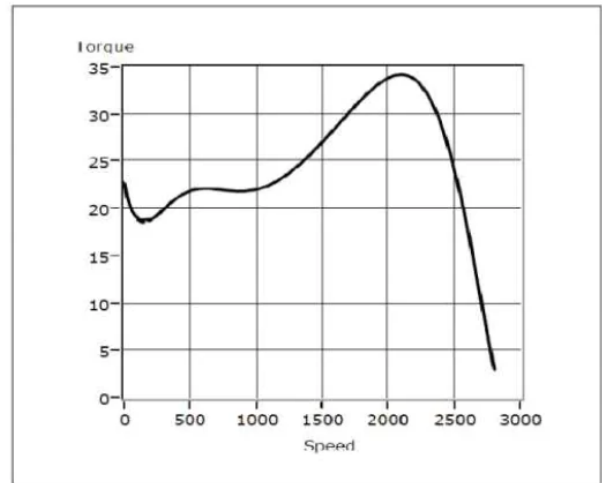
型号 Model	尺寸 /Dimensions			参考性能 /Reference Performance					
	L1	L2	L3	空载转速 No-load (RPM)	空载功率 Free power (W)	负载转速 On load speed (RPM)	负载功率 On load power (W)	负载转矩 On load Tor (g.cm)	风速 air speed (m/s)
YJ80-13	13.5	37	∅7、∅8	2600/3200	26	2200	32	110	6
YJ80-25	25	33		2600/3200	42	2400	50	180	9
YJ80-35	35	31.5		2600/3200	95	2600	110	450	12

T-S Curve

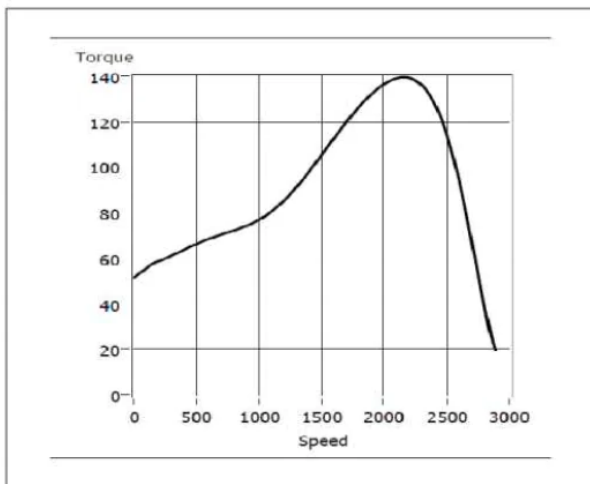
• YJ80-13



• YJ80-25



• YJ80-35



YJ72系列

YJ72 SERIES

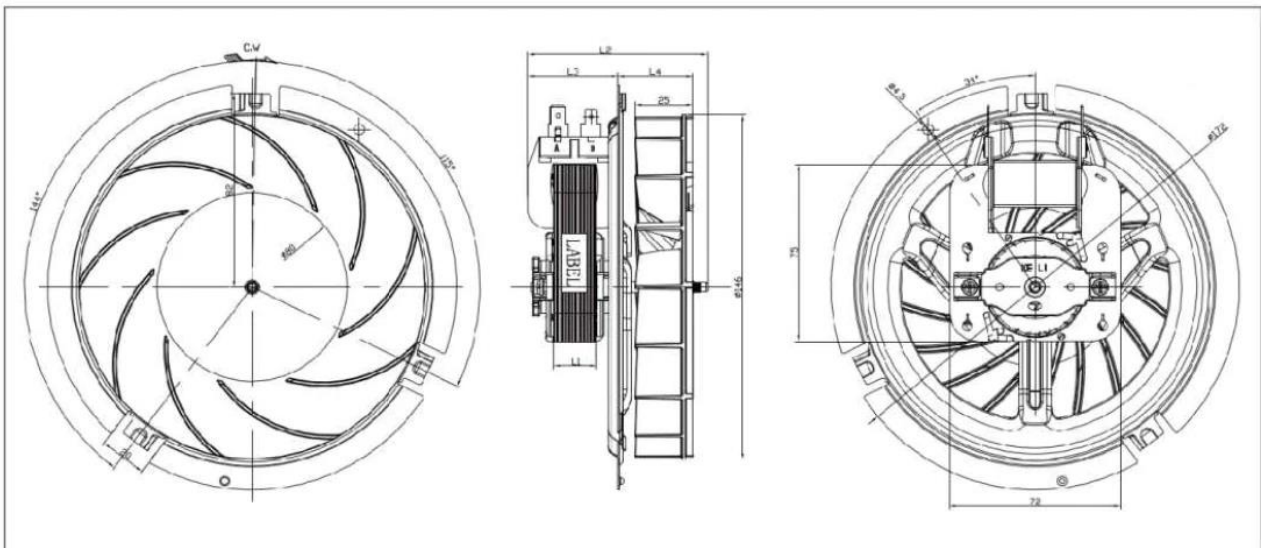


性能参数

Technical Data

- 电压: 100-240V
- Voltage: 100-240v
- 频率: 50/60Hz
- Frequency: 50/60Hz
- 绝缘等级: H
- Insulation class: H
- 寿命: 5000小时以上 (含油轴承)
- Life: more than 5000 hours (sleeve bearing)
- 1000小时以上 (滚珠轴承)
- more than 1000 hours (ball bearing)

Dimensions

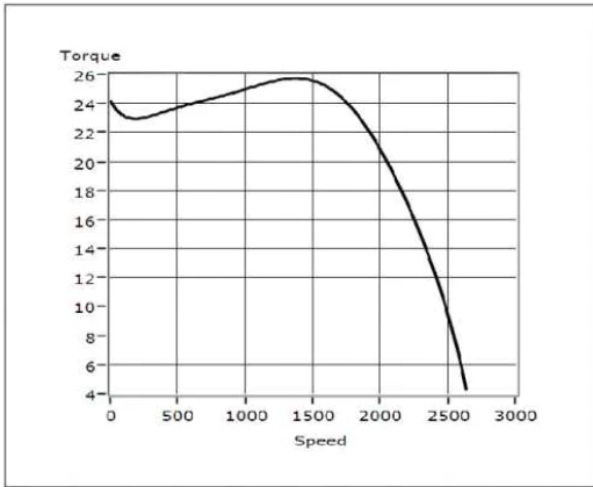


Technical Parameters

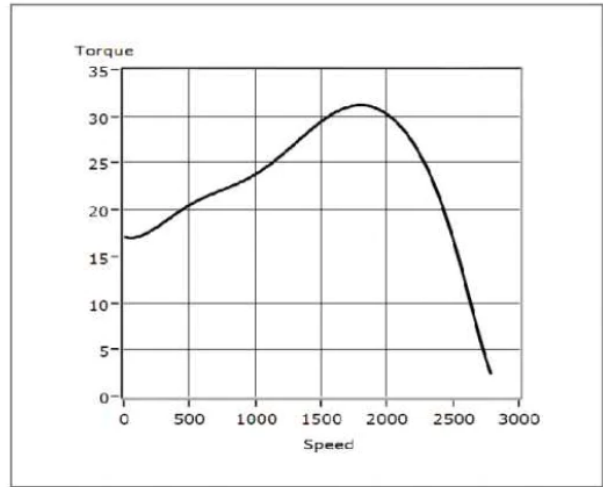
型号 Model	尺寸 / Dimensions				参考性能 / Reference Performance				
	L1	L2	L3	L4	空载转速 No-load (RPM)	空载功率 Free power (W)	负载转速 On load speed (RPM)	负载功率 On load power (W)	负载转矩 On load Tor (g.cm)
YJ72-14	13.5	65-90	33.5	28-50	2800/3200	27	1800	36	180
YJ72-18	18	70-90	38	75-110	2800/3200	36	2200	45	330

T-S Curve

• YJ72-14



• YJ72-18



YJ72系列

YJ72 SERIES

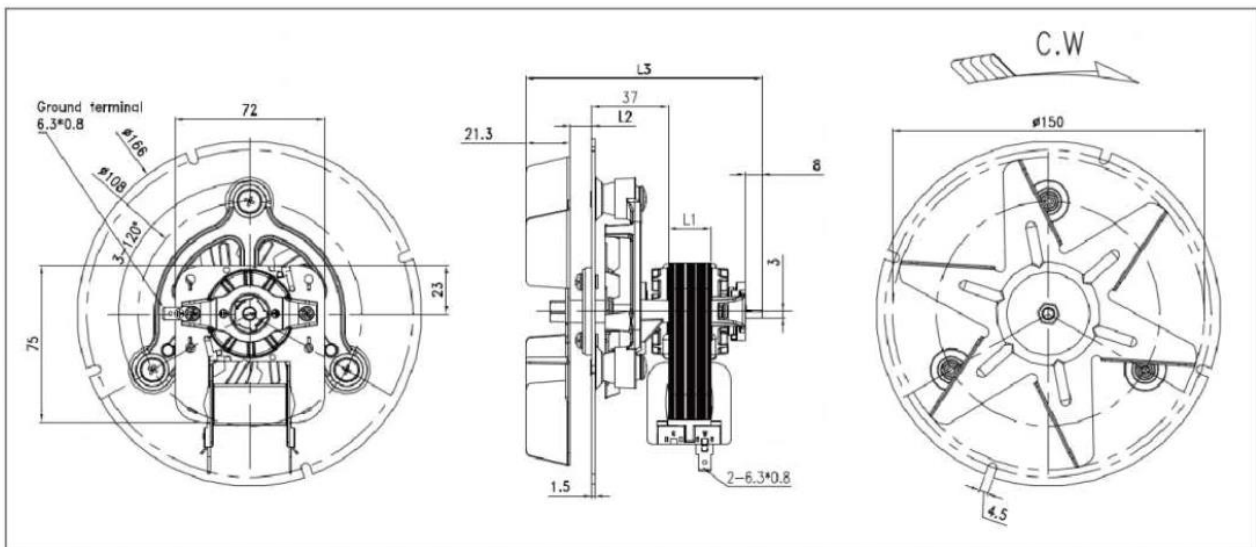


性能参数

Technical Data

- 电压: 100-240V
 - 频率: 50/60Hz
 - 绝缘等级: H
 - 寿命: 3000小时以上 (含油轴承)
6000小时以上 (滚珠轴承)
- Voltage: 100-240v
 - Frequency: 50/60Hz
 - Insulation class: H
 - Life: more than 3000 hours (sleeve bearing)
more than 6000 hours (ball bearing)

Dimensions

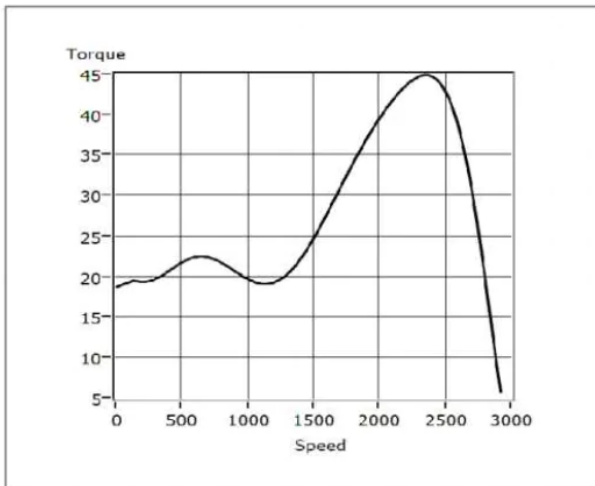


Technical Parameters

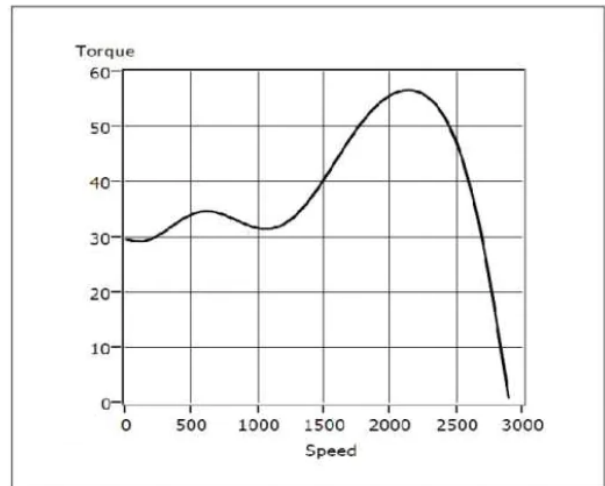
型号 Model	尺寸 / Dimensions			参考性能 / Reference Performance				
	L1	L2	L3	空载转速 No-load (RPM)	空载功率 Free power (W)	负载转速 On load speed (RPM)	负载功率 On load power (W)	负载转矩 On load Tor (g.cm)
YJ72-20	20.5	10-30	115-135	2800 / 3200	41	2200	50	480
YJ72-25	25.5	10-25	120-135	2800 / 3200	51	2400	60	530
YJ72-30	30.5	10-20	125-135	2800 / 3200	59	2600	70	660

T-S Curve

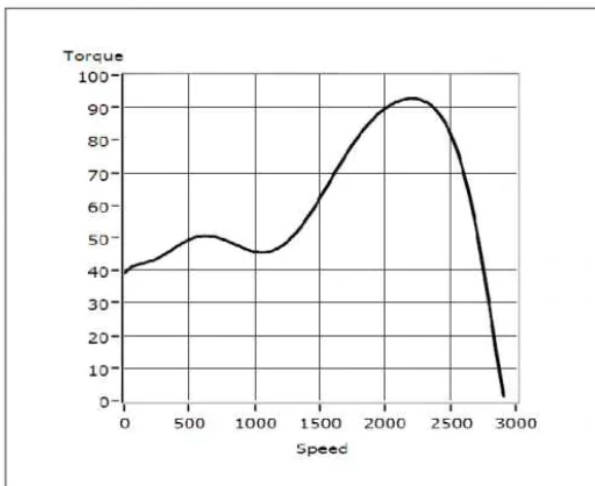
• YJ72-20



• YJ72-25



• YJ72-30



YJ64系列

YJ64 SERIES

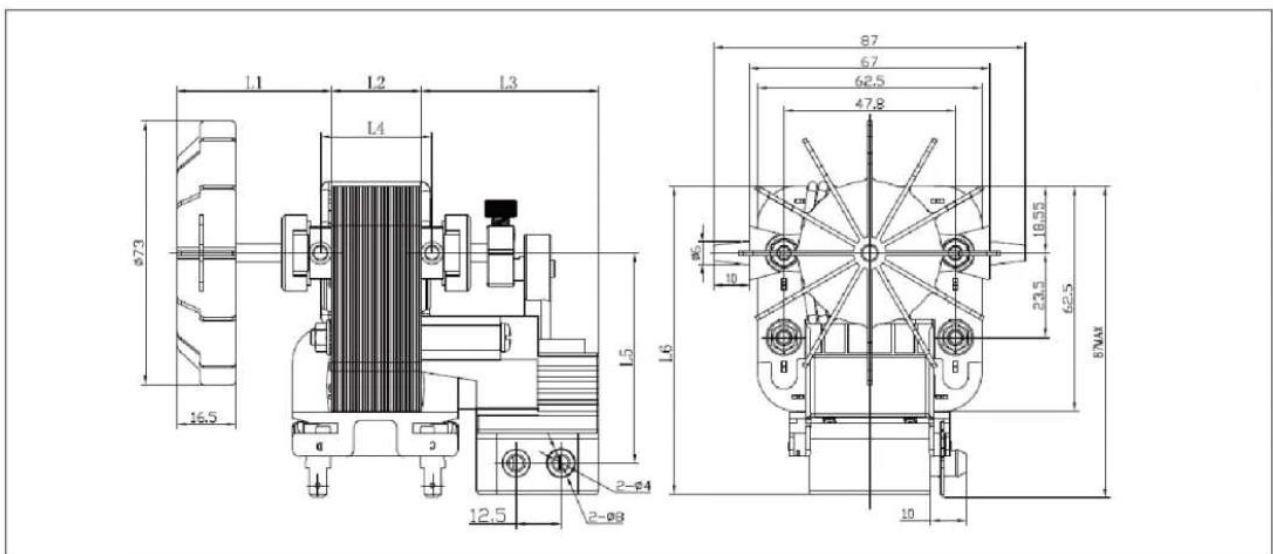


性能参数

Technical Data

- 电压: 100-240V
- 频率: 50/60Hz
- 绝缘等级: B/F/H
- 寿命: 1000小时以上 (含油轴承)
2000小时以上 (滚珠轴承)
- Voltage of: 100-240V
- Frequency: 50/60Hz
- Insulation class: B/F/H
- Life: more than 1000 hours (sleeve bearing)
more than 2000 hours (ball bearing)

Dimensions

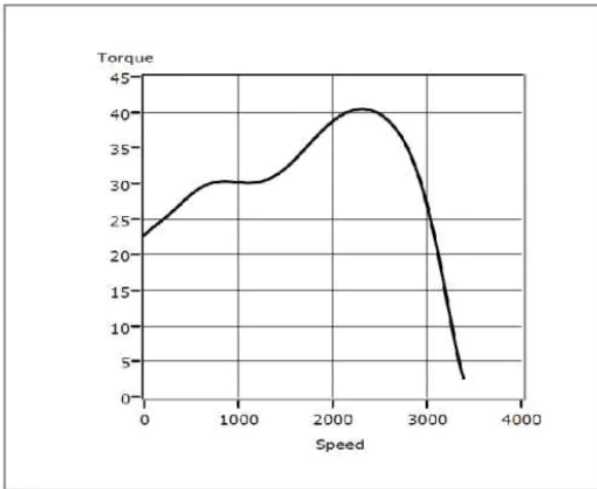


Technical Parameters

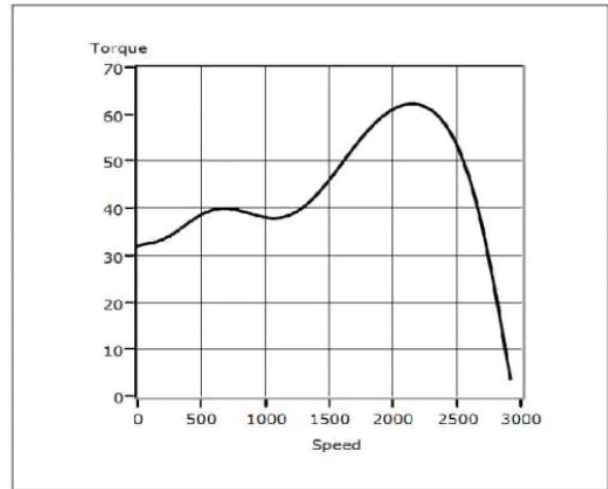
型号 Model	尺寸 /Dimensions						参考性能 /Reference Performance								
	L1	L2	L3	L4	L5	L6	空载转速 No-load (RPM)	空载功率 Free power (W)	负载转速 On load speed (RPM)	负载功率 On load power (W)	负载转矩 On load Tor (g.cm)	工作流量 Working flow (L/Min)	工作压力 working pressure (bar)	最大压力 maximum pressure (bar)	
YJ64-20	20.5-40.5	38	49.5	26	56 Or 58.5 Or 63.2	78.5 Or 85.5 Or 87.5	2800/3200	32	2500	40	230	6.5	0.8	1.5	
YJ64-25	20.5-40.5	43	49.5	31	56 Or 58.5 Or 63.2	78.5 Or 85.5 Or 87.5	2800/3200	42	2500	50	370	5.5	1.3	2.2	
YJ64-30	20.5-40.5	48	49.5	36	56 Or 58.5 Or 63.2	78.5 Or 85.5 Or 87.5	2800/3200	50	2500	60	550	4.5	1.6	2.8	

T-S Curve

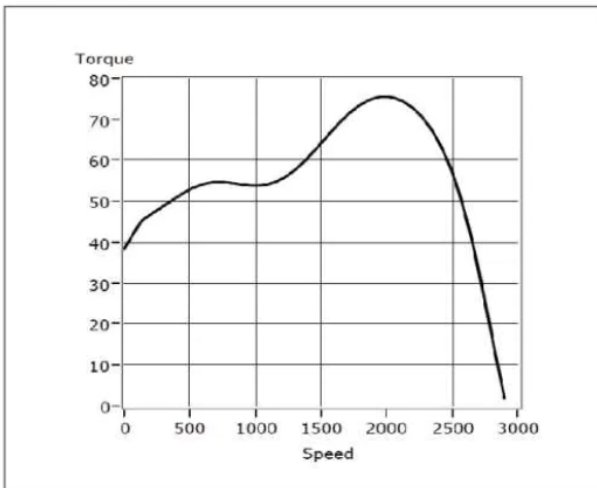
• YJ64-20



• YJ64-25

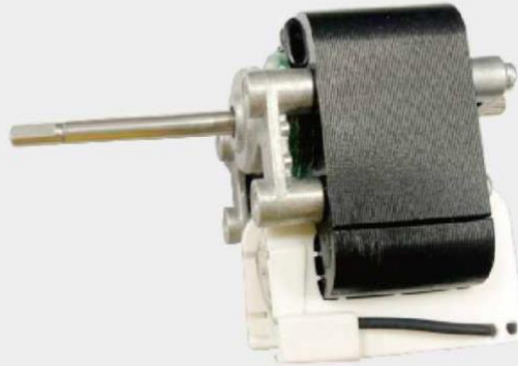


• YJ64-30



YJ64系列

YJ64 SERIES

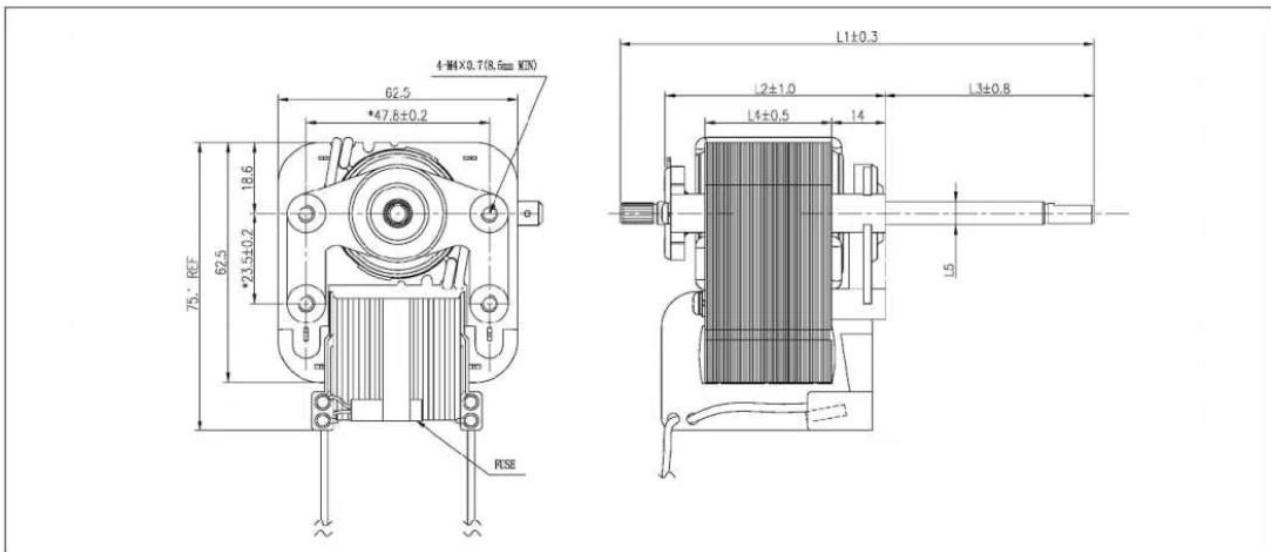


性能参数

Technical Data

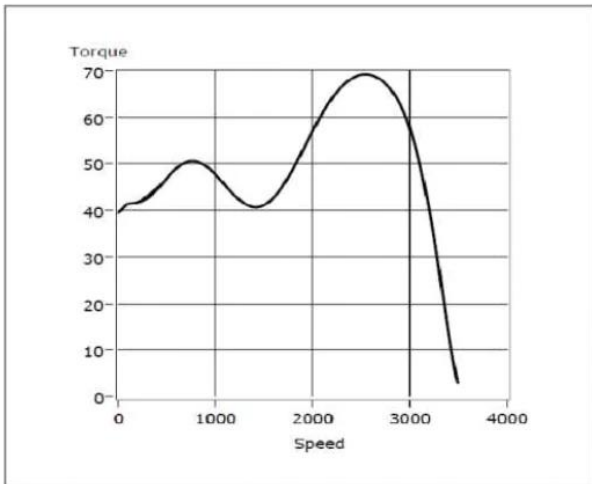
- | | |
|-----------------------|---|
| • 电压100-240V | • Voltage of: 100-240V |
| • 频率: 50/60Hz | • Frequency: 50/60Hz |
| • 绝缘等级: B/F/H | • Insulation class: B/F/H |
| • 寿命: 3000小时以上 (含油轴承) | • Life: more than 3000 hours (sleeve bearing) |
| 10000小时以上 (滚珠轴承) | more than 10000 hours (ball bearing) |

Dimensions

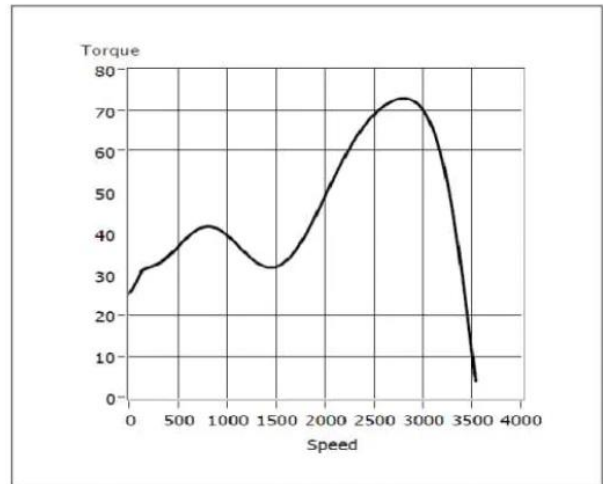


T-S Curve

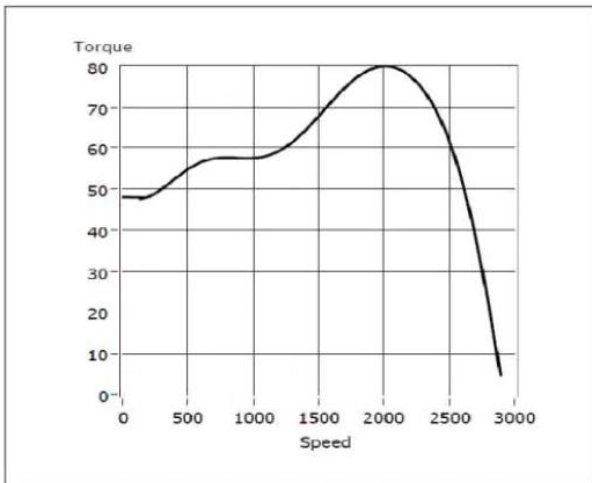
*YJ64-30



*YJ64-33



*J64-35



YJ64系列

YJ64 SERIES

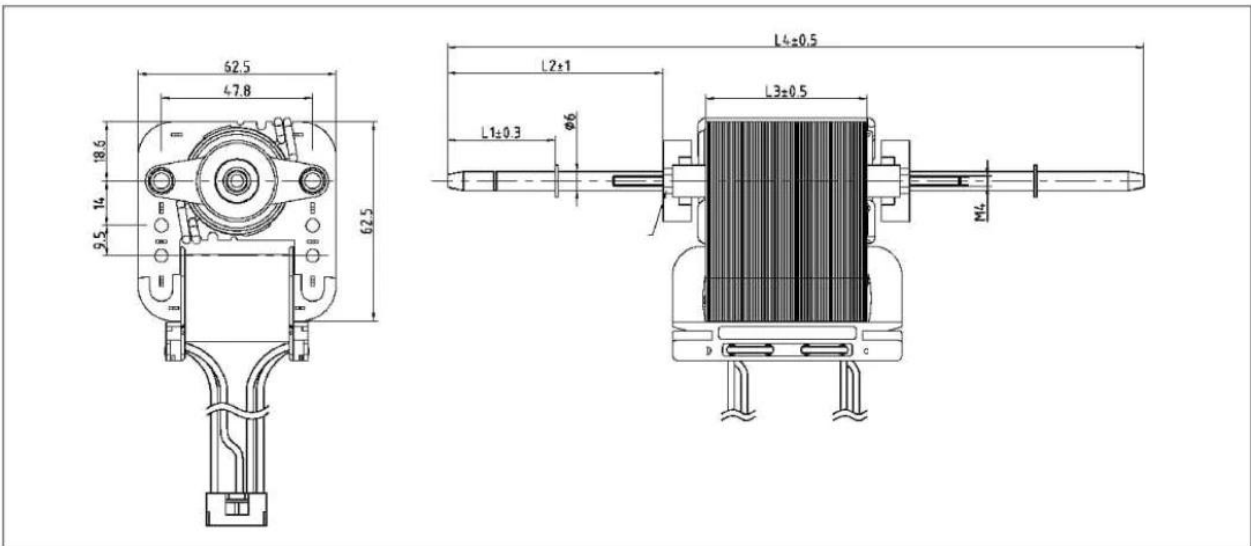


性能参数

Technical Data

- 电压: 100-240V
- Voltage: 100-240v
- 频率: 50/60Hz
- Frequency: 50/60Hz
- 绝缘等级: B/F/H
- Insulation class: B/F/H
- 寿命: 5000小时以上(滚珠轴承)
- Life: more than 5000 hours (ball bearing)

Dimensions

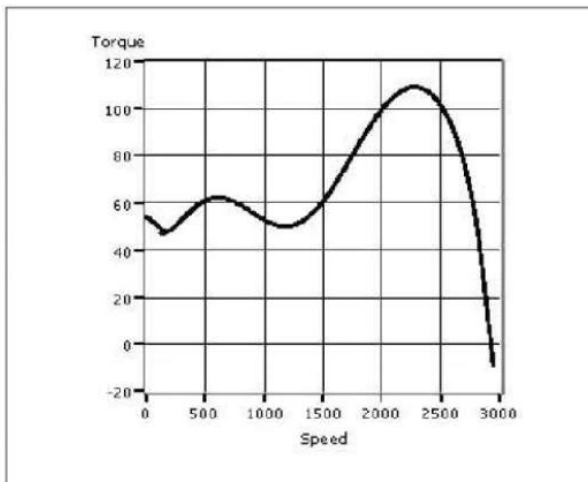


Technical Parameters

型号 Model	尺寸 /Dimensions				参考性能 /Reference Performance				
	L1	L2	L3	L4	空载转速 No-load (RPM)	空载功率 Free power (W)	负载转速 On load speed (RPM)	负载功率 On load power (W)	负载转矩 On load Tor (g.cm)
YJ64-51	15-50	40-80	51	200-300	2800/3200	85	2600	10	910

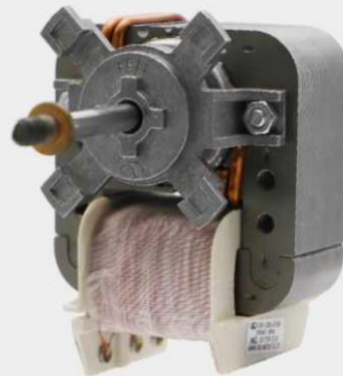
T-S Curve

• YJ64-51



YJ64系列

YJ64 SERIES

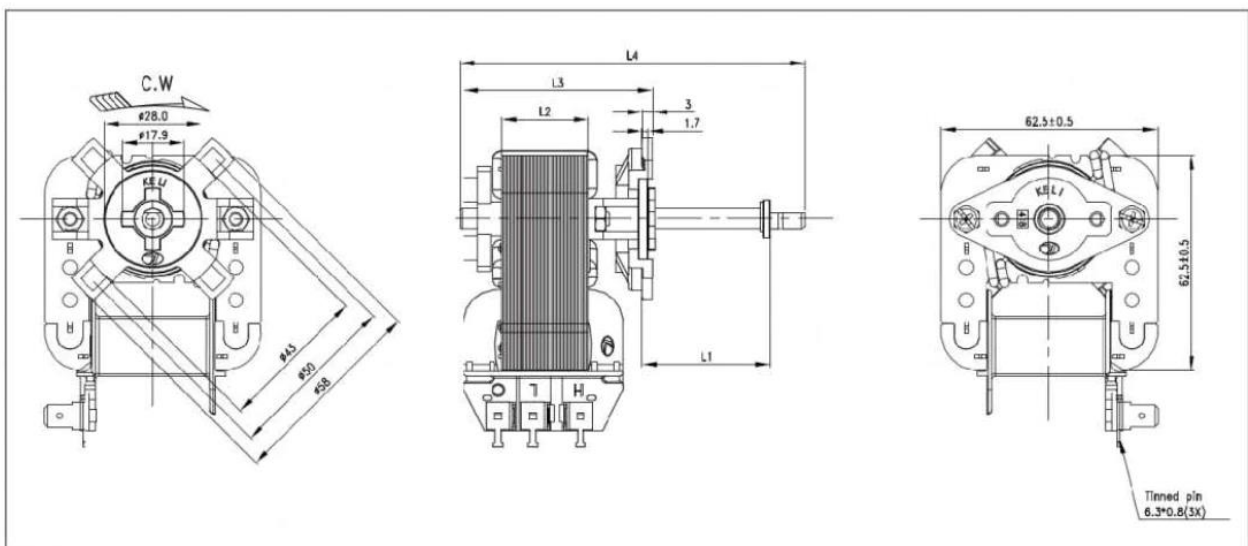


性能参数

Technical Data

- 电压: 100-400V
 - 频率: 50/60Hz
 - 绝缘等级: H/N
 - 寿命: 3000小时以上 (含油轴承)
6000小时以上 (滚珠轴承)
- Voltage: 100-400v
 - Frequency: 50/60Hz
 - Insulation class: H/N
 - Life: more than 3000 hours (sleeve bearing)
more than 6000 hours (ball bearing)

Dimensions

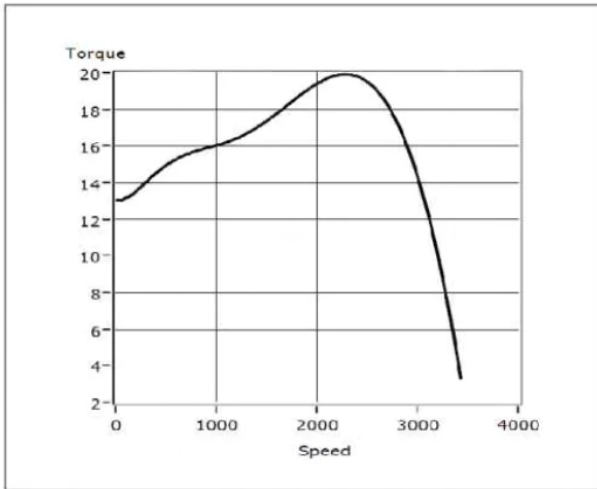


Technical Parameters

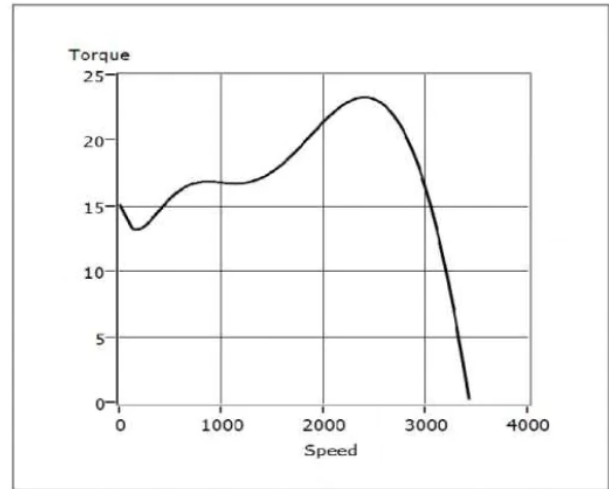
型号 Model	尺寸 / Dimensions				参考性能 / Reference Performance				
	L1	L2	L3	L4	空载转速 No-load (RPM)	空载功率 Free power (W)	负载转速 On load speed (RPM)	负载功率 On load power (W)	负载转矩 On load Tor (g.cm)
YJ64-16	15-45	15.5	40.5	65.5-110	2800/3200	18	1700	25	220
YJ64-20	15-50	20	45	70-110	2800/3200	22	1900	30	260
YJ64-25	15-45	25	55	75-110	2800/3200	28	2100	35	330

T-S Curve

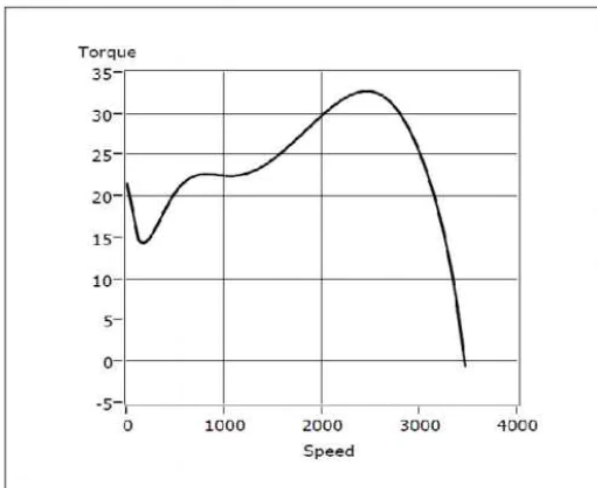
• YJ64-16



• YJ64-20

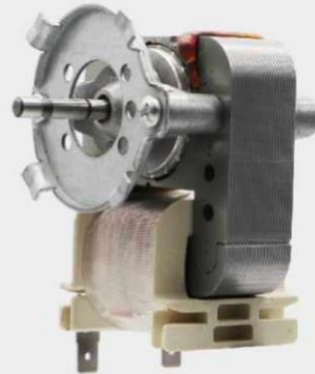


• YJ64-25



YJ64系列

YJ64 SERIES

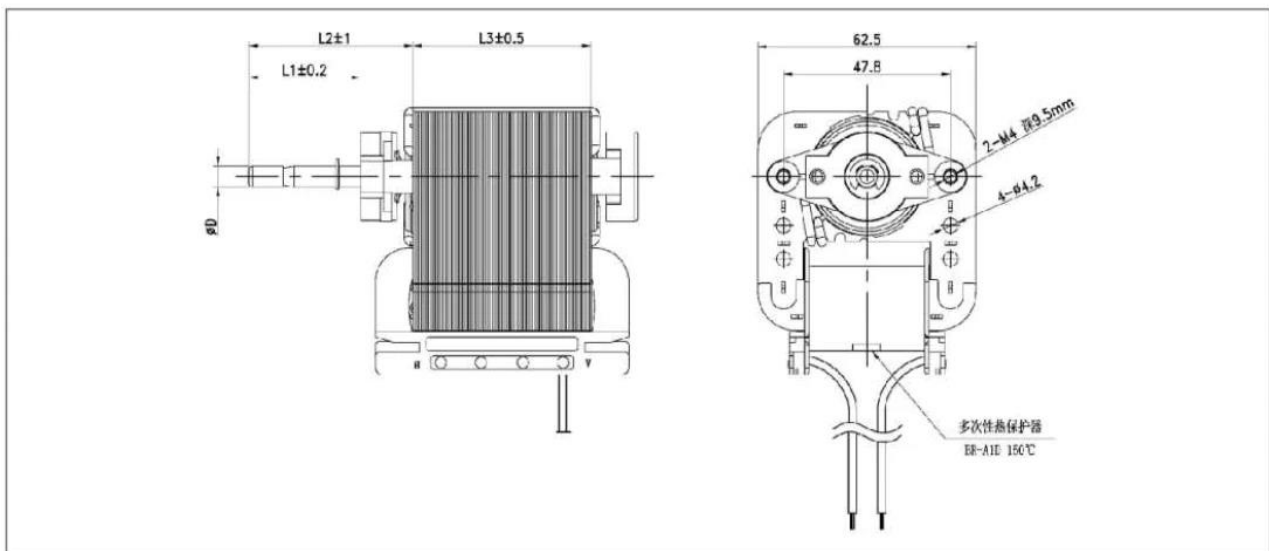


性能参数

Technical Data

- 电压: 100-240V
- Voltage: 100-240v
- 频率: 50/60Hz
- Frequency: 50/60Hz
- 绝缘等级: B/F/H
- Insulation class: B/F/H
- 寿命: 5000小时以上 (滚珠轴承)
- Life: more than 5000 hours (sleeve bearing)

Dimensions

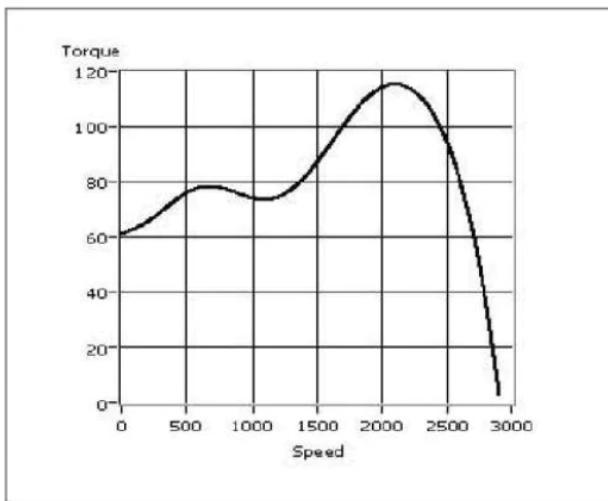


Technical Parameters

型号 Model	尺寸 / Dimensions				参考性能 / Reference Performance				
	L1	L2	L3	ΦD	空载转速 No-load (RPM)	空载功率 Free power (W)	负载转速 On load speed (RPM)	负载功率 On load power (W)	负载转矩 On load Tor (g.cm)
YJ64-51	20-50	35-65	51	5 or 6	2800 / 3200	85	2600	100	910

T-S Curve

• YJ64-51



YJ63系列

YJ63 SERIES

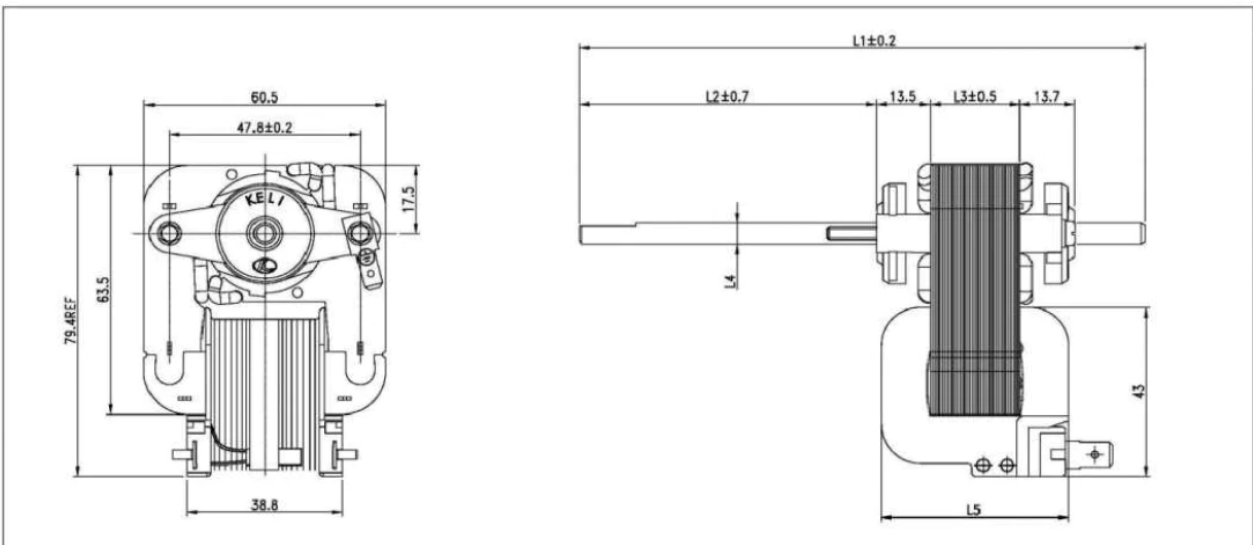


性能参数

Technical Data

- 电压: 100-240V
- Voltage: 100-240v
- 频率: 50/60Hz
- Frequency: 50/60Hz
- 绝缘等级: B/F/H
- Insulation class: B/F/H
- 寿命: 3000小时以上 (含油轴承)
- Life: more than 3000 hours (sleeve bearing)
- 10000小时以上 (滚珠轴承)
- more than 10000 hours (ball bearing)

Dimensions

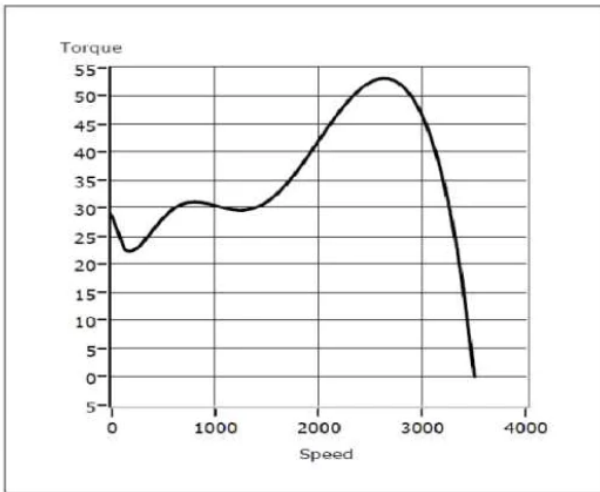


Technical Parameters

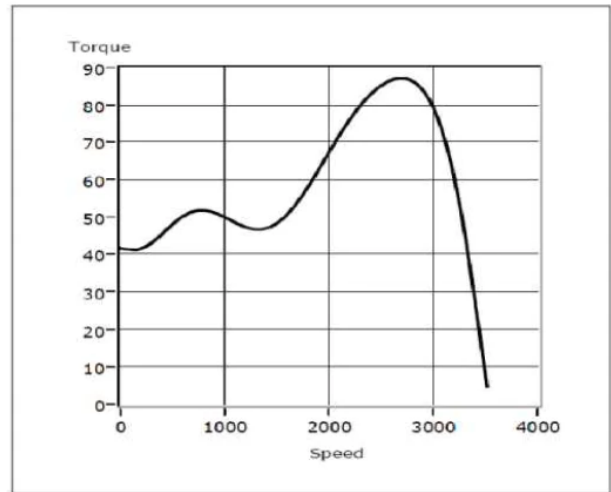
型号 Model	尺寸 / Dimensions					参考性能 / Reference Performance					
	L1	L2	L3	L4	L5	空载转速 No-load (RPM)	空载功率 Free power (W)	负载转速 On load speed (RPM)	负载功率 On load power (W)	负载转矩 On load Tor (g.cm)	最大扬程 (m) Maximum
YJ63-22	142	76	22.5	∅5	47	2800/3200	45	2500	52	580	580
YJ63-30	150	76	30.5	∅5.53、∅6	55	2800/3200	62	2600	70	630	630

T-S Curve

• YJ63-22

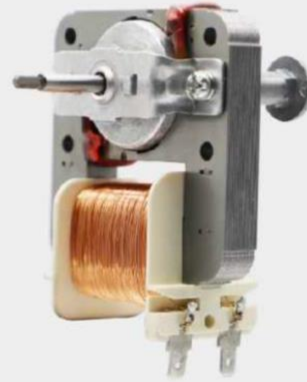


• YJ63-30



YJ62系列

YJ62 SERIES

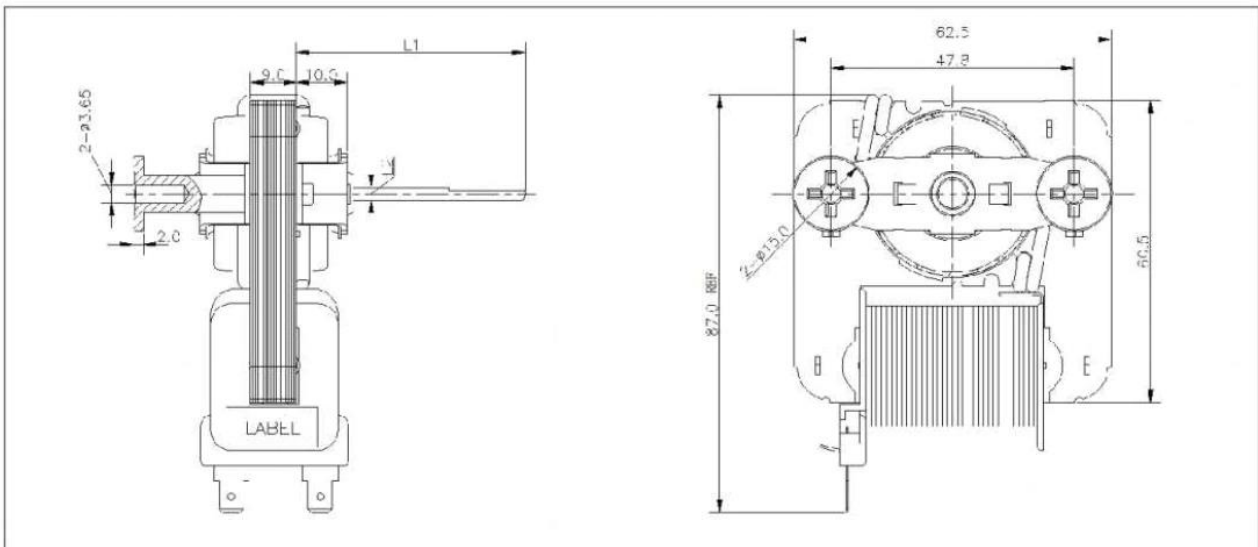


性能参数

Technical Data

- 电压: 100-240V
- Voltage: 100-240v
- 频率: 50/60Hz
- Frequency: 50/60Hz
- 绝缘等级: A/E/B/F/H
- Insulation class: A/E/B/F/H
- 寿命: 3000小时以上(含油轴承)
- Life: more than 3000 hours (sleeve bearing)

Dimensions

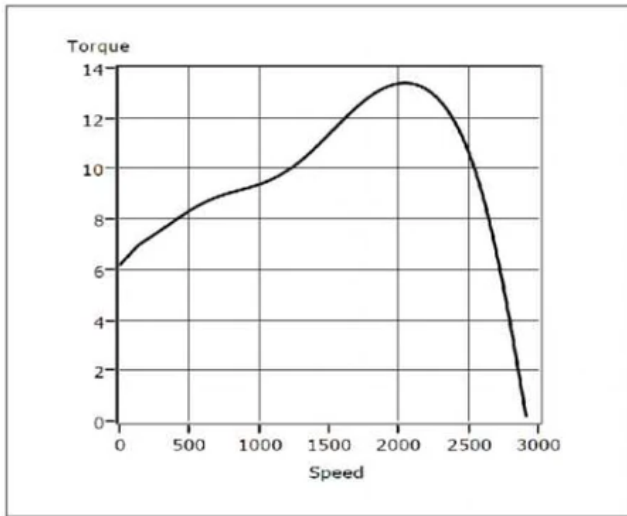


Technical Parameters

型号 Model	尺寸 /Dimensions		参考性能 /Reference Performance				
	L1	L2	空载转速 No-load (RPM)	空载功率 Free power (W)	负载转速 On load speed (RPM)	负载功率 On load power (W)	负载转矩 On load Tor (g.cm)
YJ55-24	10-60	φ2.5 Or φ3.17	2800/3200	12	2500	15	100

T-S Curve

• YJ62-09



YJ63系列

YJ63 SERIES

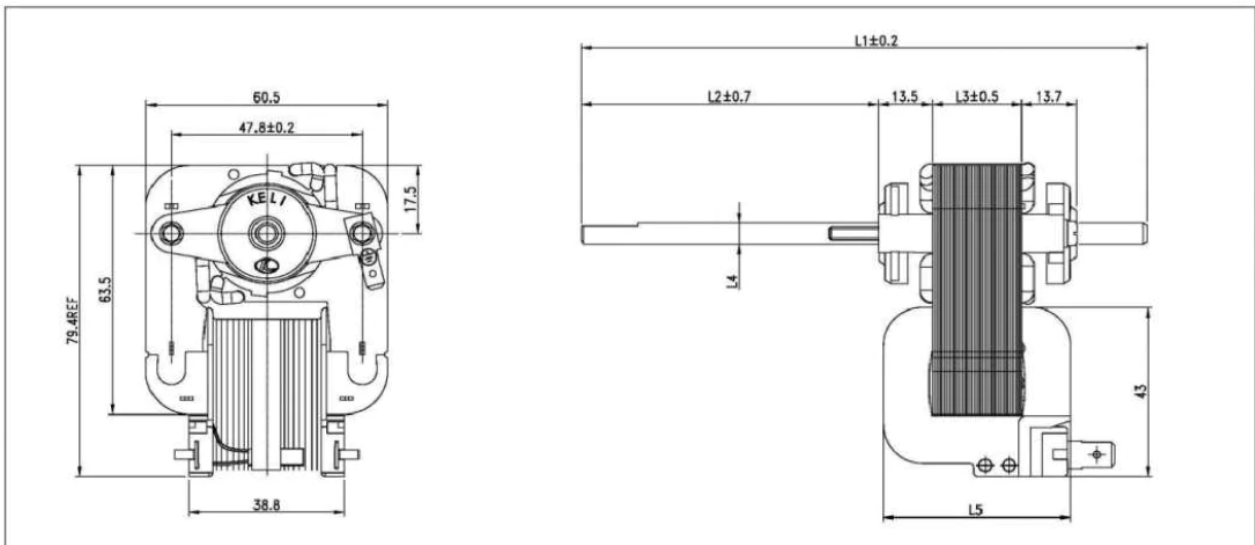


性能参数

Technical Data

- 电压: 100-240V
- Voltage: 100-240v
- 频率: 50/60Hz
- Frequency: 50/60Hz
- 绝缘等级: B/F/H
- Insulation class: B/F/H
- 寿命: 3000小时以上 (含油轴承)
- Life: more than 3000 hours (sleeve bearing)
- 10000小时以上 (滚珠轴承)
- more than 10000 hours (ball bearing)

Dimensions

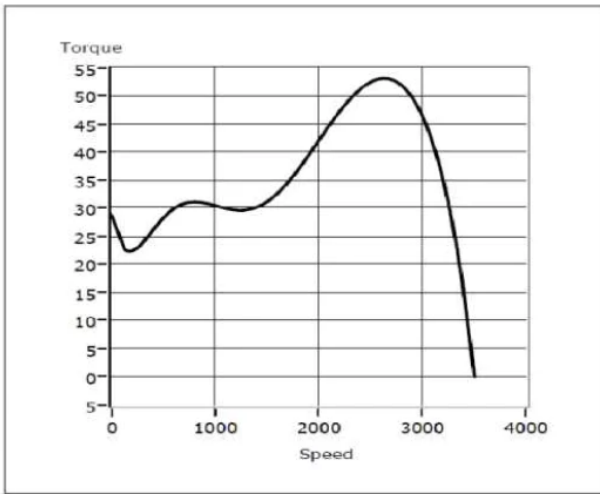


Technical Parameters

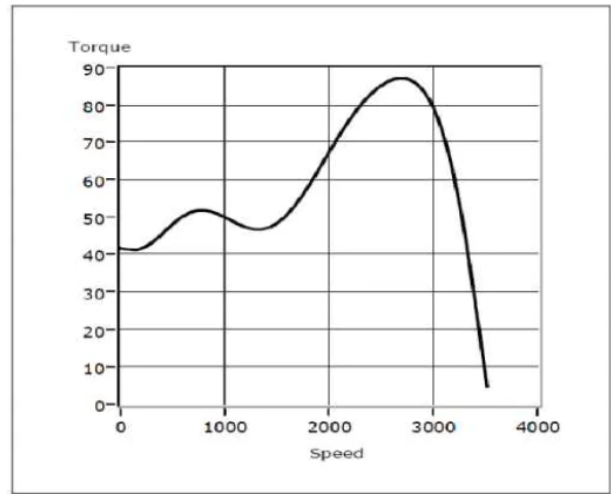
型号 Model	尺寸 /Dimensions					参考性能 /Reference Performance					
	L1	L2	L3	L4	L5	空载转速 No-load (RPM)	空载功率 Free power (W)	负载转速 On load speed (RPM)	负载功率 On load power (W)	负载转矩 On load Tor (g.cm)	最大扬程 (m) Maximum
YJ63-22	142	76	22.5	∅5	47	2800/3200	45	2500	52	580	580
YJ63-30	150	76	30.5	∅5.53、∅6	55	2800/3200	62	2600	70	630	630

T-S Curve

• YJ63-22

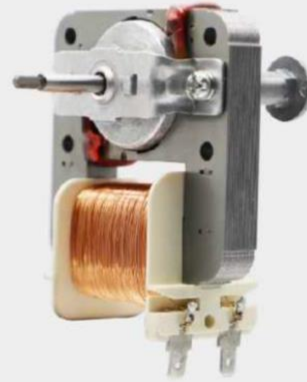


• YJ63-30



YJ62系列

YJ62 SERIES

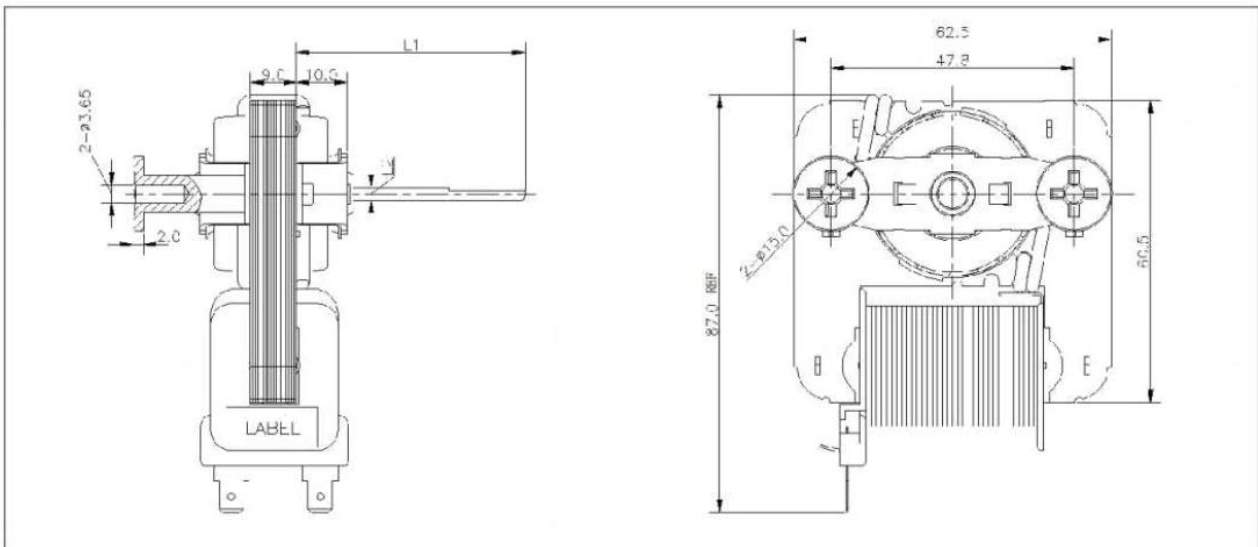


性能参数

Technical Data

- 电压: 100-240V
- 频率: 50/60Hz
- 绝缘等级: A/E/B/F/H
- 寿命: 3000小时以上(含油轴承)
- Voltage: 100-240v
- Frequency: 50/60Hz
- Insulation class: A/E/B/F/H
- Life: more than 3000 hours (sleeve bearing)

Dimensions

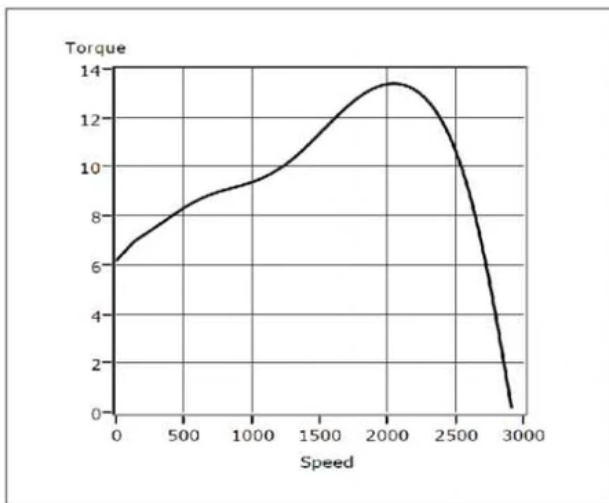


Technical Parameters

型号 Model	尺寸 / Dimensions		参考性能 / Reference Performance				
	L1	L2	空载转速 No-load (RPM)	空载功率 Free power (W)	负载转速 On load speed (RPM)	负载功率 On load power (W)	负载转矩 On load Tor (g.cm)
YJ55-24	10-60	φ2.5 Or φ3.17	2800/3200	12	2500	15	100

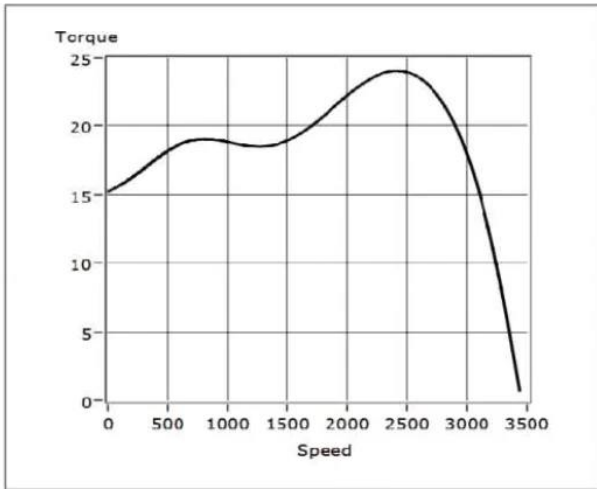
T-S Curve

• YJ62-09

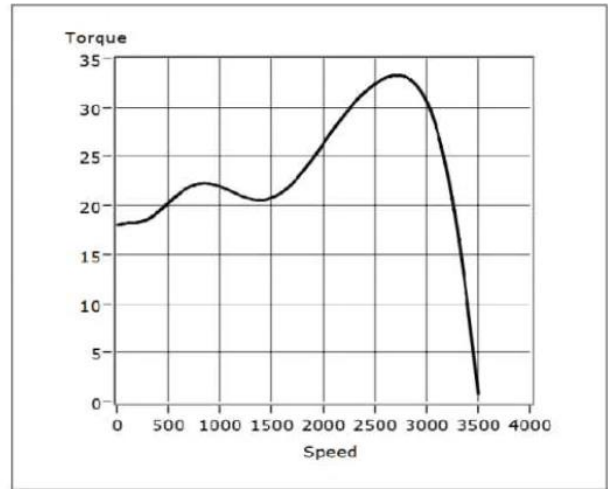


T-S Curve

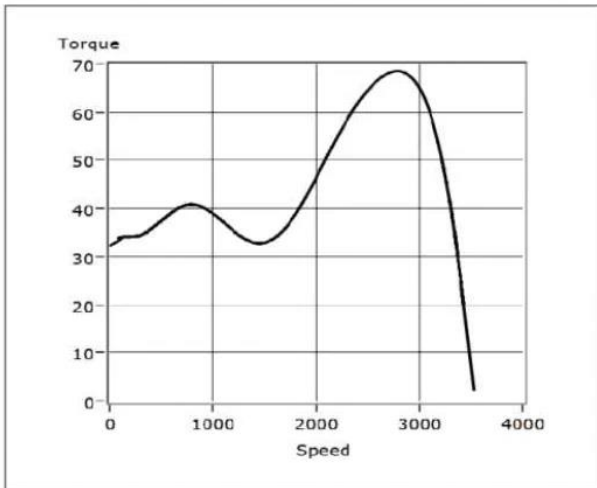
* YJ61-20



* YJ61-25

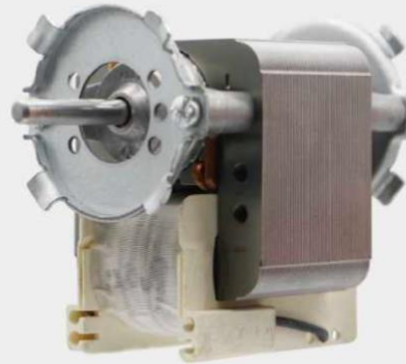


* YJ61-35



YJ61系列

YJ61 SERIES

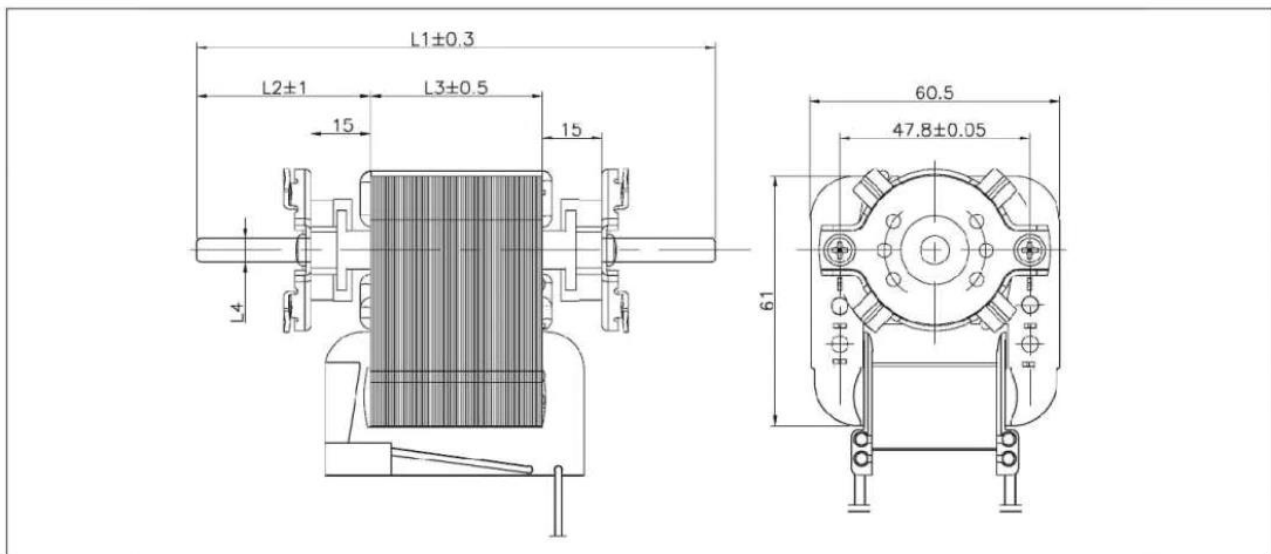


性能参数

Technical Data

- 电压: 100-240V
- 频率: 50/60Hz
- 绝缘等级: B/F/H
- 寿命: 3000小时以上 (含油轴承)
10000小时以上 (滚珠轴承)
- Voltage: 100-240V
- Frequency: 50/60Hz
- Insulation class: B/F/H
- Life: more than 3000 hours (sleeve bearing)
more than 10000 hours (ball bearing)

Dimensions

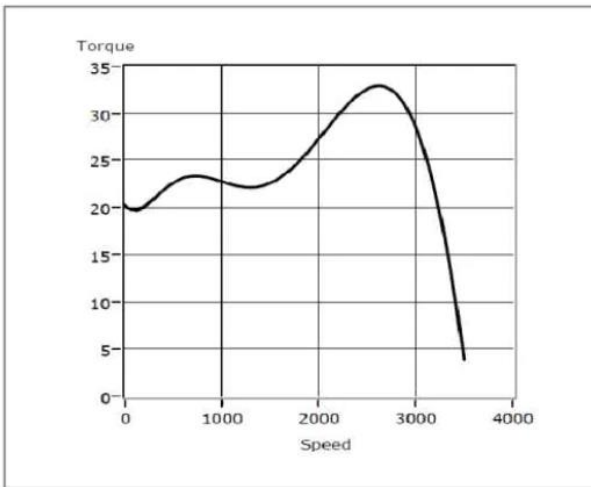


Technical Parameters

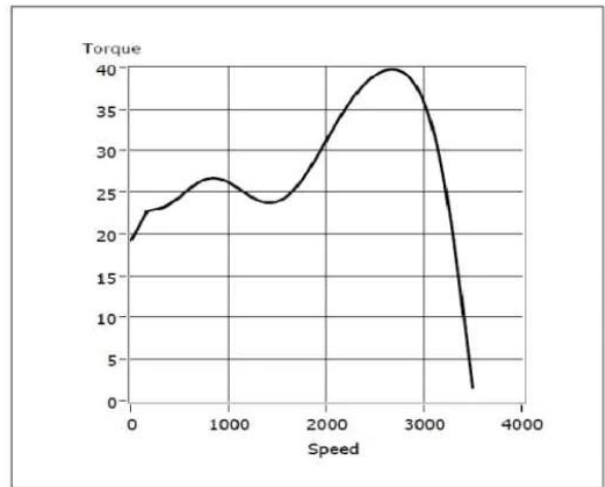
型号 Model	尺寸 / Dimensions				参考性能 / Reference Performance					
	L1	L2	L3	L4	空载转速 No-load (RPM)	空载功率 Free power (W)	负载转速 On load speed (RPM)	负载功率 On load power (W)	负载转矩 On load Tor (g.cm)	风速 air speed (m/s) Min.
YJ61-20	20.5-40.5	20	49.5	∅5	2800/3200	25	800-1000	35	240	6
YJ61-25	20.5-40.5	20	49.5	∅5.53	2800/3200	30	1200-1600	40	360	4.5
YJ61-30	20.5-40.5	20	49.5	∅6	2800/3200	35	1400-1800	45	500	5
YJ61-40	135	47.3	40.5	∅6.35	2800/3200	65	2000-2400	80	700	6

T-S Curve

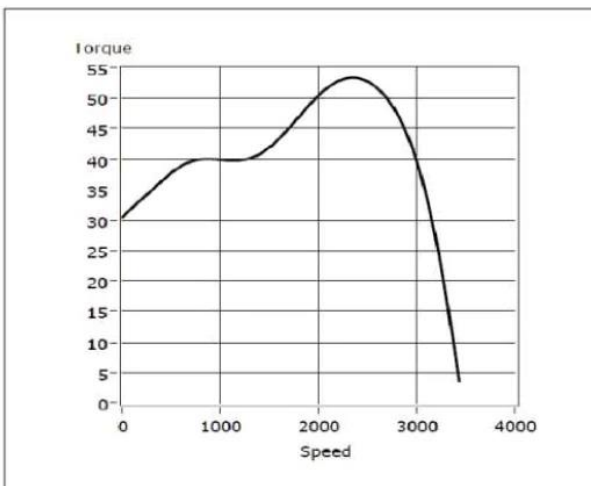
• YJ61-20



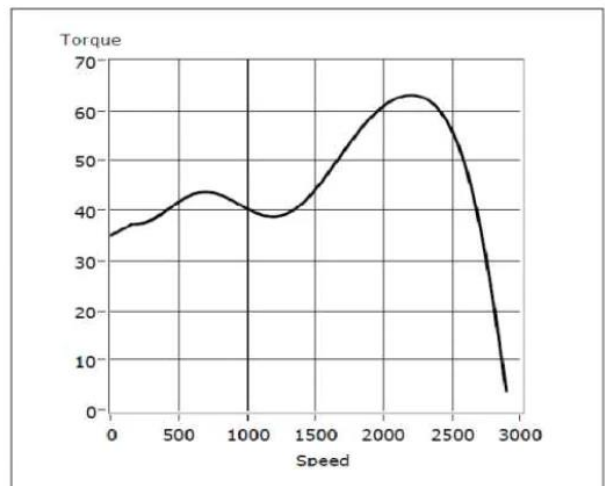
• YJ61-25



• YJ61-30



• YJ61-40



YJ61系列

YJ61 SERIES

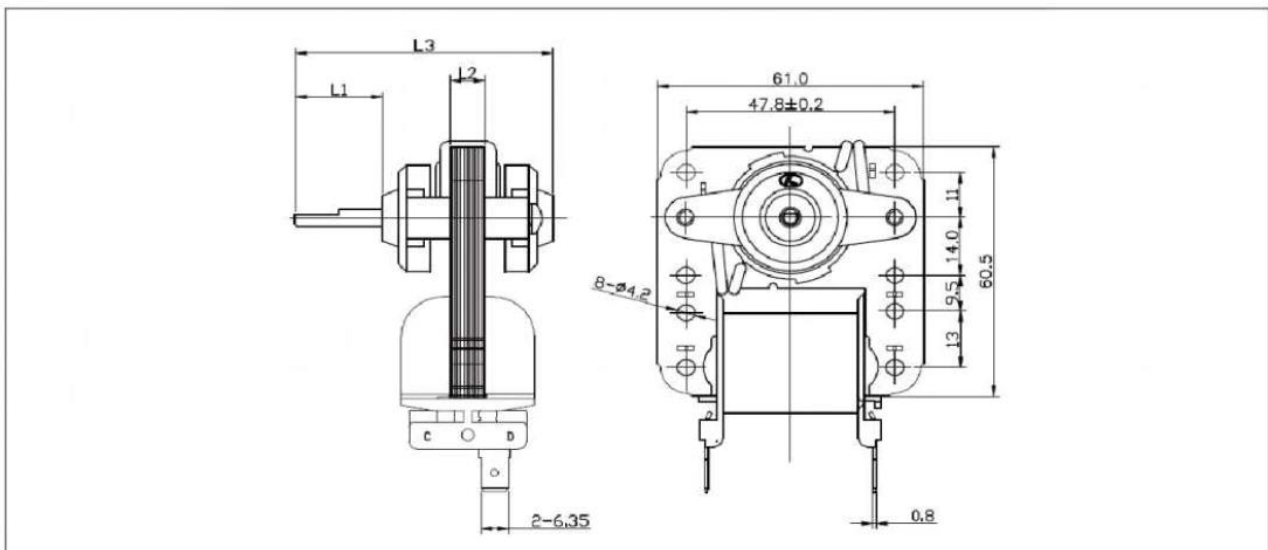


性能参数

Technical Data

- | | |
|--|--|
| ● 电压: 100-240V | ● Voltage: 100-240v |
| ● 频率: 50/60Hz | ● Frequency: 50/60Hz |
| ● 绝缘等级: A/E/B/F/H | ● Insulation class: A/E/B/F/H |
| ● 寿命: 3000小时以上(含油轴承)
5000小时以上(滚珠轴承) | ● Life: more than 3000 hours (sleeve bearing)
more than 5000 hours (ball bearing) |

Dimensions

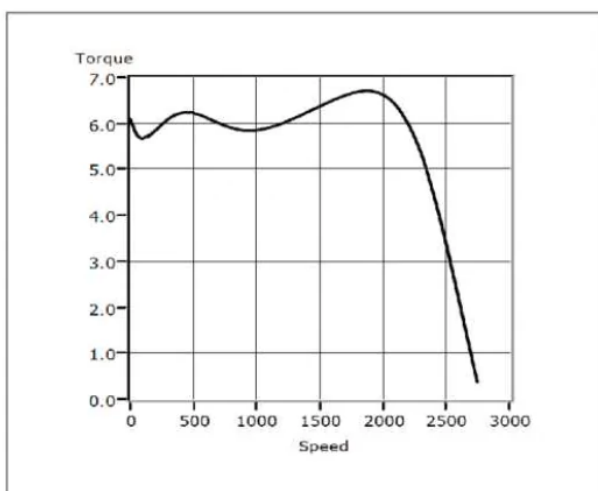


Technical Parameters

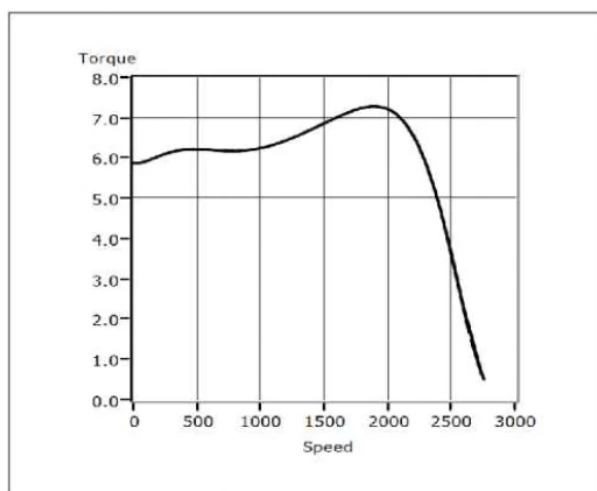
型号 Model	尺寸 /Dimensions			参考性能 /Reference Performance				
	L1	L2	L3	空载转速 No-load (RPM)	空载功率 Free power (W)	负载转速 On load speed (RPM)	负载功率 On load power (W)	负载转矩 On load Tor (g.cm)
YJ61-08	20-45	8	50-100	2800/3200	6	1600	8	60
YJ61-09	20-45	9.5	50-100	2800/3200	8	1800	10	90
YJ61-10	20-45	10.5	50-100	2800/3200	9	2000	12	120
YJ61-12	20-45	12	50-100	2800/3200	12	2100	15	140
YJ61-14	20-45	13.5	50-100	2800/3200	13	2200	18	180

T-S Curve

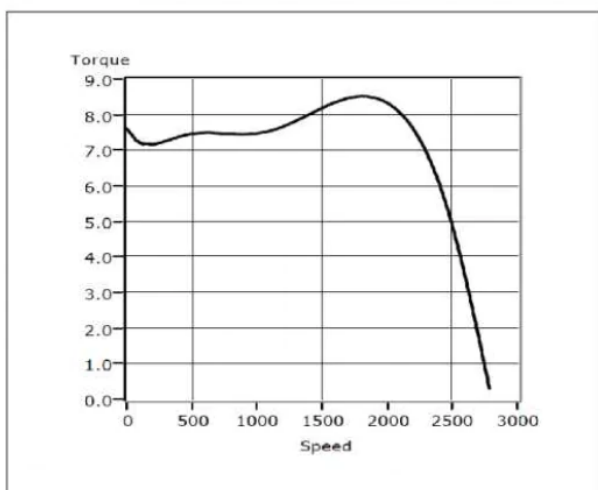
• YJ61-08



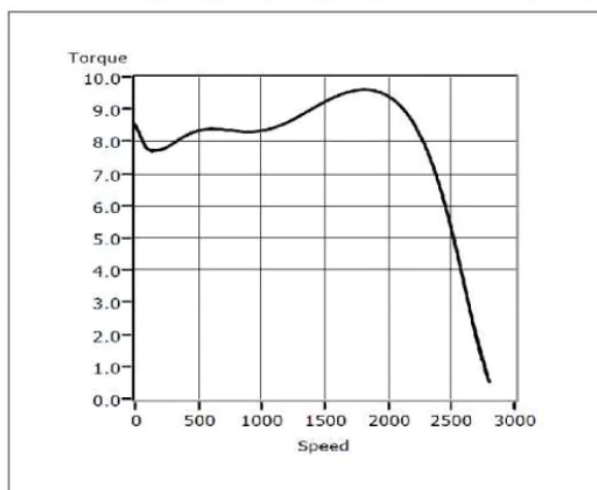
• YJ61-09



• YJ61-10

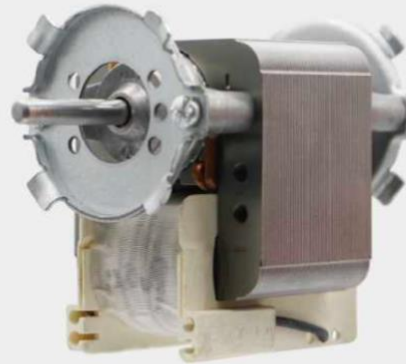


• YJ61-12



YJ61系列

YJ61 SERIES

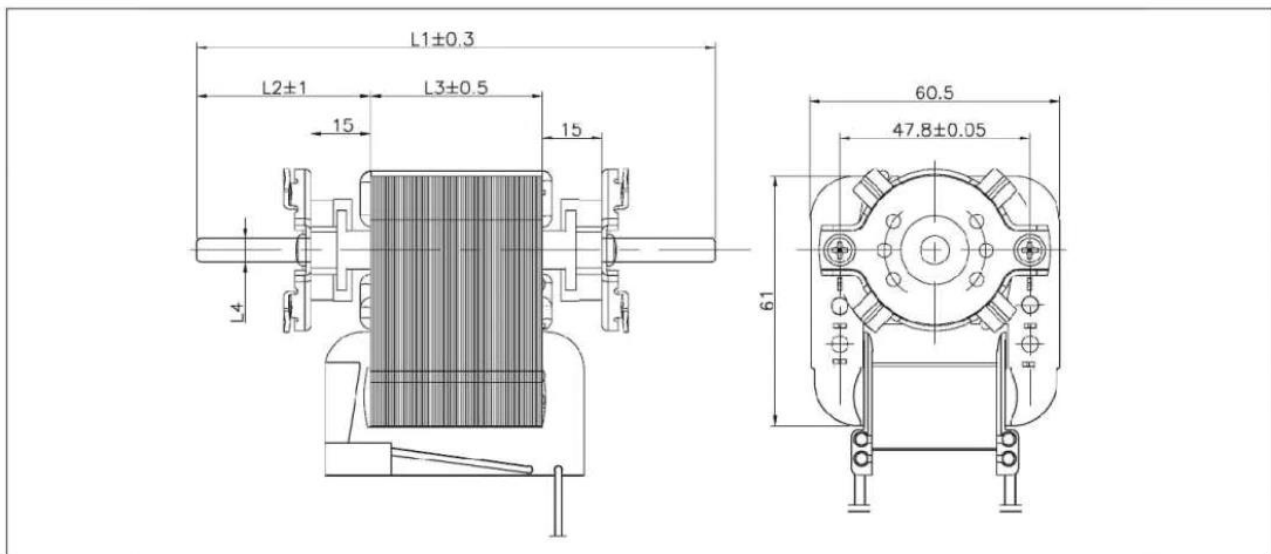


性能参数

Technical Data

- 电压: 100-240V
- 频率: 50/60Hz
- 绝缘等级: B/F/H
- 寿命: 3000小时以上 (含油轴承)
10000小时以上 (滚珠轴承)
- Voltage: 100-240V
- Frequency: 50/60Hz
- Insulation class: B/F/H
- Life: more than 3000 hours (sleeve bearing)
more than 10000 hours (ball bearing)

Dimensions

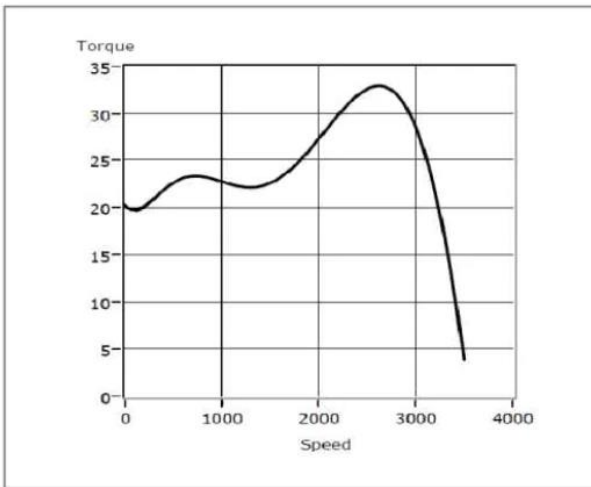


Technical Parameters

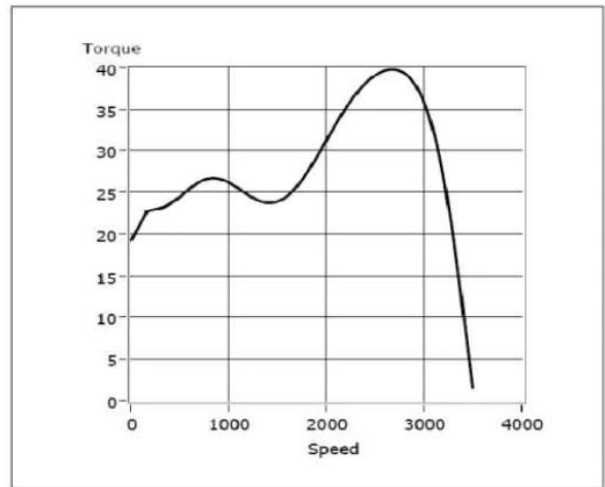
型号 Model	尺寸 / Dimensions				参考性能 / Reference Performance					
	L1	L2	L3	L4	空载转速 No-load (RPM)	空载功率 Free power (W)	负载转速 On load speed (RPM)	负载功率 On load power (W)	负载转矩 On load Tor (g.cm)	风速 air speed (m/s) Min.
YJ61-20	20.5-40.5	20	49.5	∅5	2800/3200	25	800-1000	35	240	6
YJ61-25	20.5-40.5	20	49.5	∅5.53	2800/3200	30	1200-1600	40	360	4.5
YJ61-30	20.5-40.5	20	49.5	∅6	2800/3200	35	1400-1800	45	500	5
YJ61-40	135	47.3	40.5	∅6.35	2800/3200	65	2000-2400	80	700	6

T-S Curve

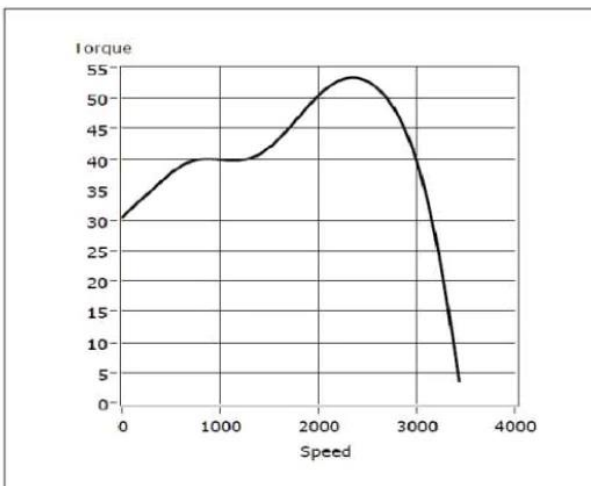
• YJ61-20



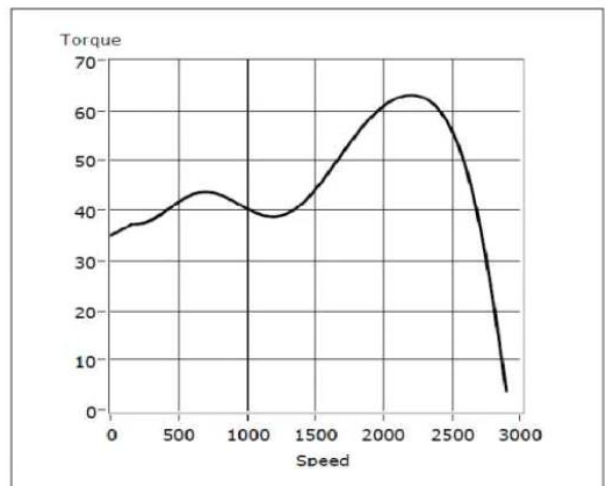
• YJ61-25



• YJ61-30

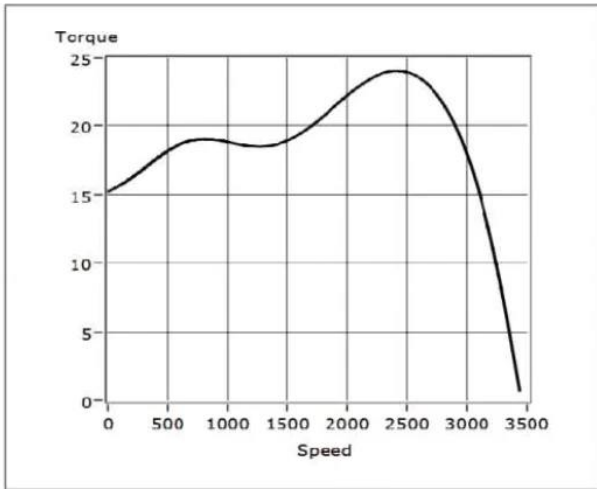


• YJ61-40

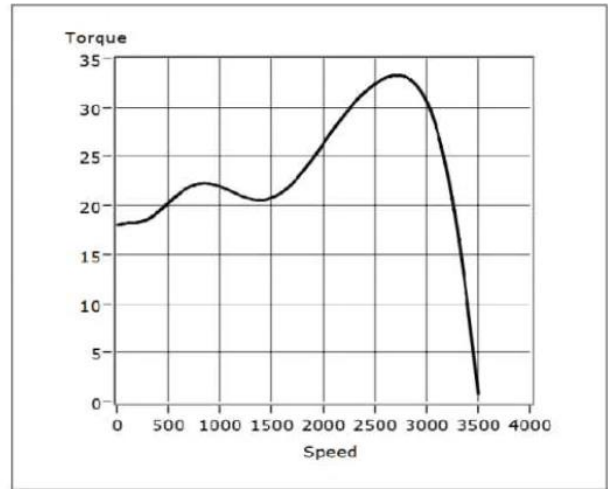


T-S Curve

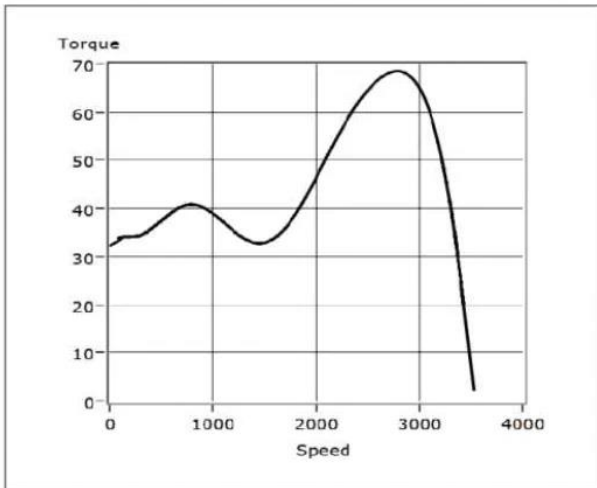
* YJ61-20



* YJ61-25

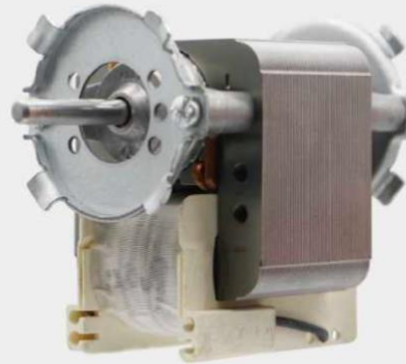


* YJ61-35



YJ61系列

YJ61 SERIES

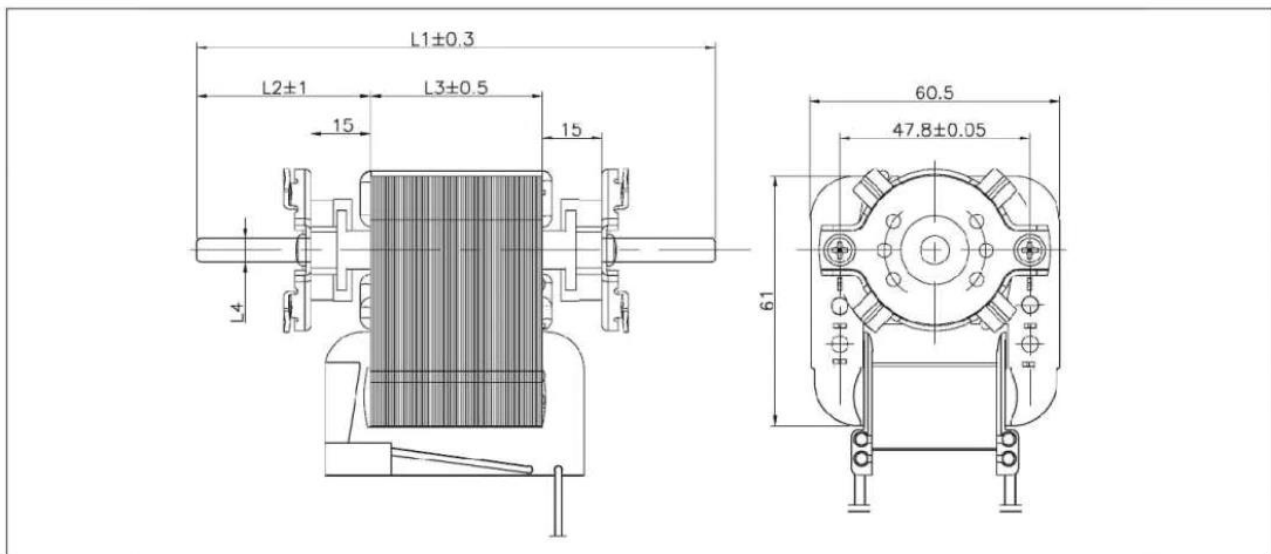


性能参数

Technical Data

- 电压: 100-240V
- Voltage: 100-240V
- 频率: 50/60Hz
- Frequency: 50/60Hz
- 绝缘等级: B/F/H
- Insulation class: B/F/H
- 寿命: 3000小时以上 (含油轴承)
- Life: more than 3000 hours (sleeve bearing)
- 10000小时以上 (滚珠轴承)
- more than 10000 hours (ball bearing)

Dimensions

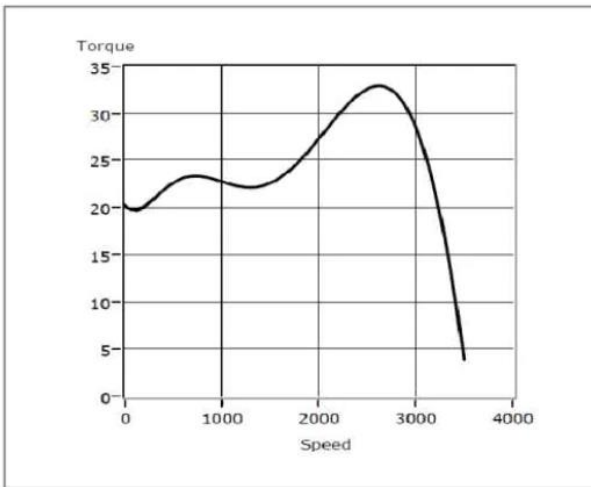


Technical Parameters

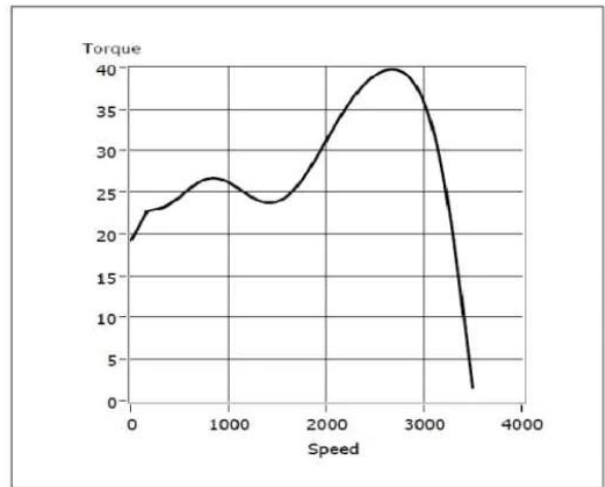
型号 Model	尺寸 / Dimensions				参考性能 / Reference Performance					
	L1	L2	L3	L4	空载转速 No-load (RPM)	空载功率 Free power (W)	负载转速 On load speed (RPM)	负载功率 On load power (W)	负载转矩 On load Tor (g.cm)	风速 air speed (m/s) Min.
YJ61-20	20.5-40.5	20	49.5	∅5	2800/3200	25	800-1000	35	240	6
YJ61-25	20.5-40.5	20	49.5	∅5.53	2800/3200	30	1200-1600	40	360	4.5
YJ61-30	20.5-40.5	20	49.5	∅6	2800/3200	35	1400-1800	45	500	5
YJ61-40	135	47.3	40.5	∅6.35	2800/3200	65	2000-2400	80	700	6

T-S Curve

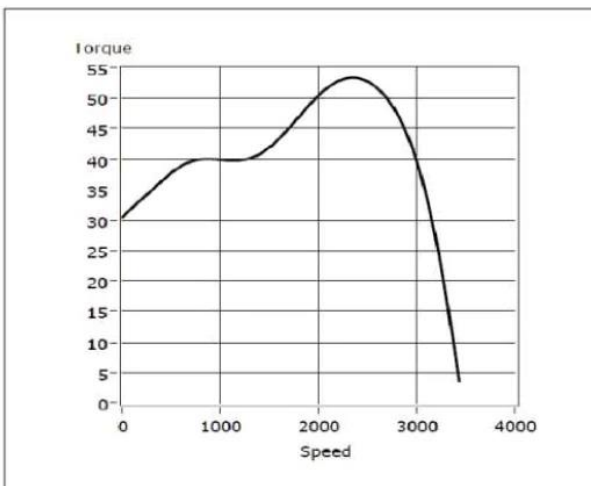
• YJ61-20



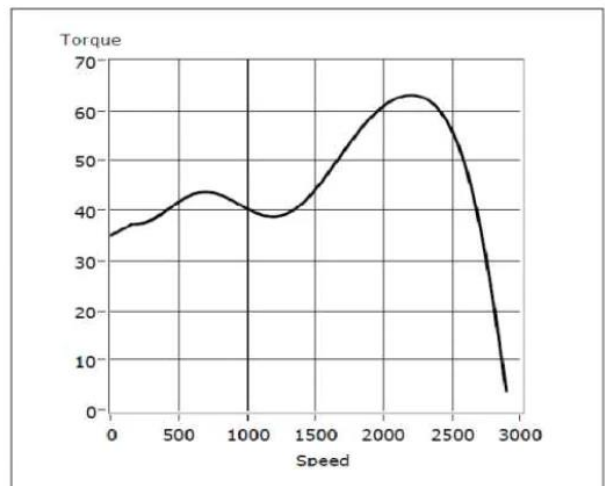
• YJ61-25



• YJ61-30



• YJ61-40



YJ61系列

YJ61 SERIES

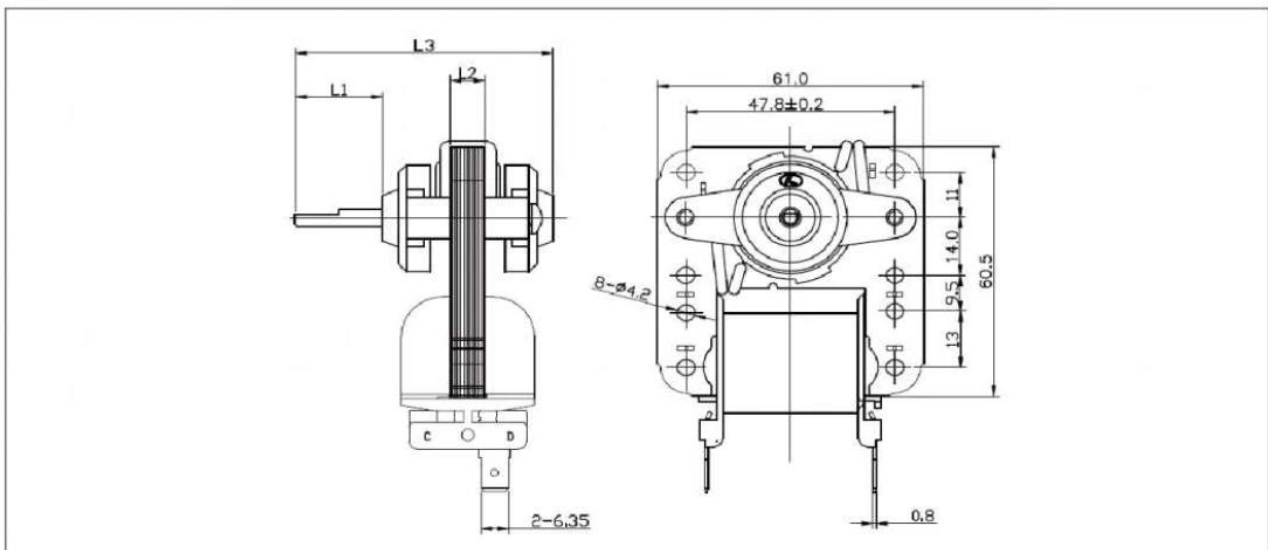


性能参数

Technical Data

- | | |
|--|--|
| ● 电压: 100-240V | ● Voltage: 100-240v |
| ● 频率: 50/60Hz | ● Frequency: 50/60Hz |
| ● 绝缘等级: A/E/B/F/H | ● Insulation class: A/E/B/F/H |
| ● 寿命: 3000小时以上(含油轴承)
5000小时以上(滚珠轴承) | ● Life: more than 3000 hours (sleeve bearing)
more than 5000 hours (ball bearing) |

Dimensions

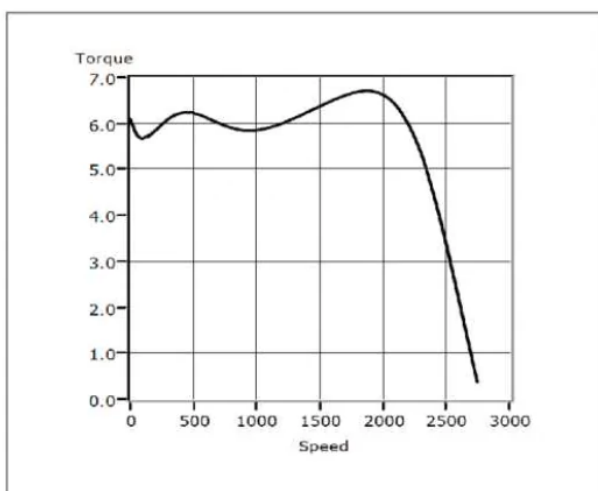


Technical Parameters

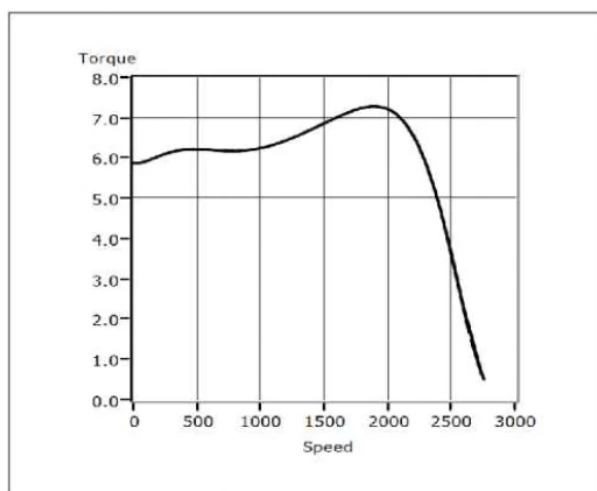
型号 Model	尺寸 /Dimensions			参考性能 /Reference Performance				
	L1	L2	L3	空载转速 No-load (RPM)	空载功率 Free power (W)	负载转速 On load speed (RPM)	负载功率 On load power (W)	负载转矩 On load Tor (g.cm)
YJ61-08	20-45	8	50-100	2800/3200	6	1600	8	60
YJ61-09	20-45	9.5	50-100	2800/3200	8	1800	10	90
YJ61-10	20-45	10.5	50-100	2800/3200	9	2000	12	120
YJ61-12	20-45	12	50-100	2800/3200	12	2100	15	140
YJ61-14	20-45	13.5	50-100	2800/3200	13	2200	18	180

T-S Curve

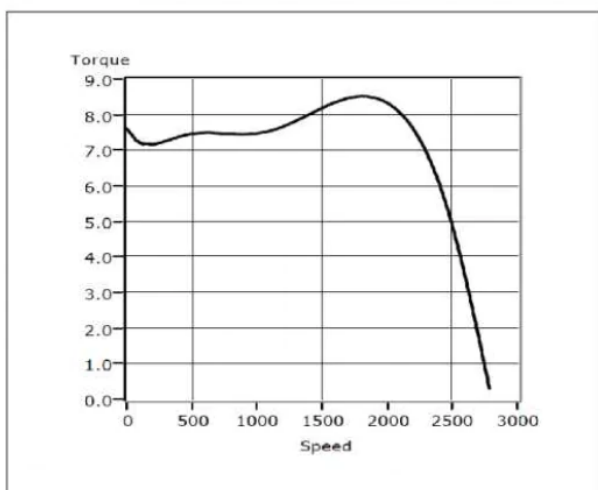
• YJ61-08



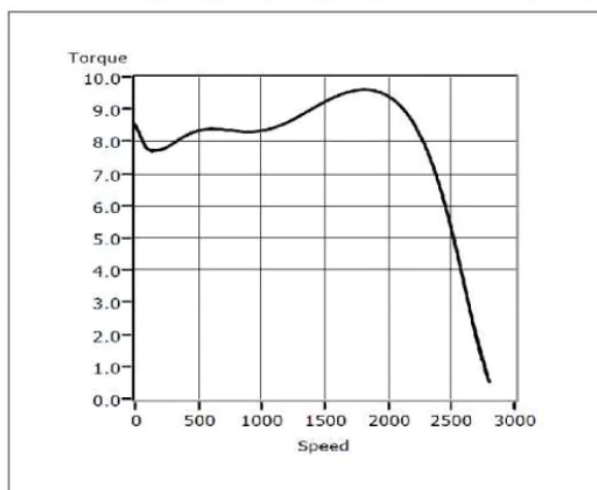
• YJ61-09



• YJ61-10



• YJ61-12



YJ61系列

YJ61 SERIES

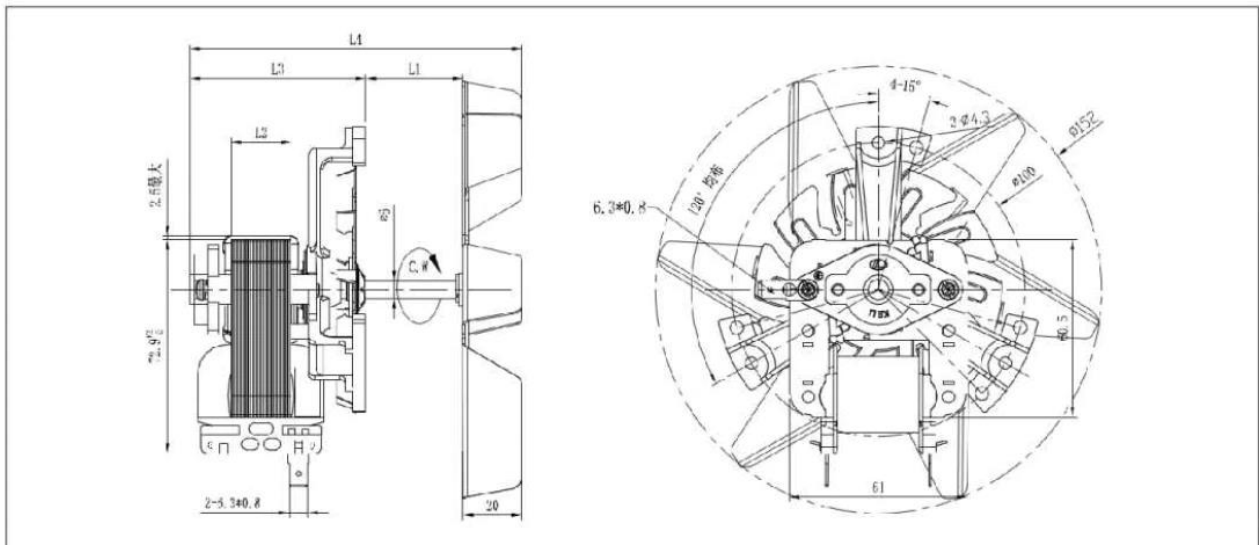


性能参数

Technical Data

- 电压: 100-400V
- 频率: 50/60Hz
- 绝缘等级: H / N
- 寿命: 3000小时以上 (含油轴承)
6000小时以上 (滚珠轴承)
- Voltage: 100-400v
- Frequency: 50/60Hz
- Insulation class: H / N
- Life: more than 3000 hours (sleeve bearing)
more than 6000 hours (ball bearing)

Dimensions

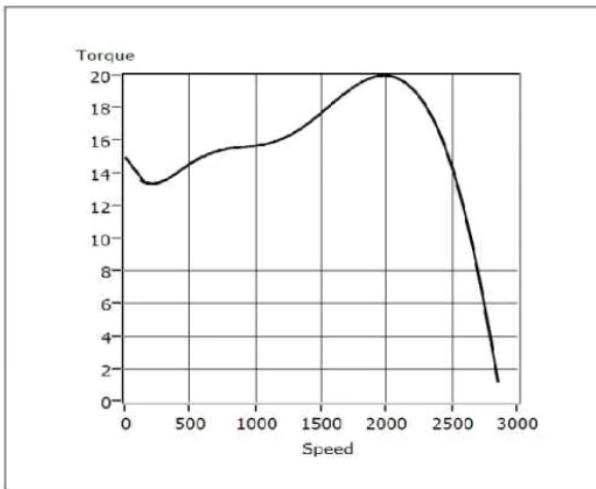


Technical Parameters

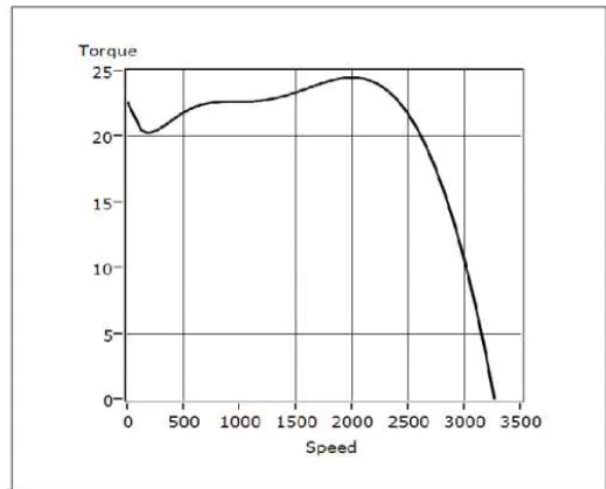
型号 Model	尺寸 / Dimensions				参考性能 / Reference Performance				
	L1	L2	L3	L4	空载转速 No-load (RPM)	空载功率 Free power (W)	负载转速 On load speed (RPM)	负载功率 On load power (W)	负载转矩 On load Tor (g.cm)
YJ61-16	15-45	15.5	50	90-120	2600/3200	21	1200	28	220
YJ61-20	15-40	20	60	95-120	2600/3200	25	1500	32	260

T-S Curve

• YJ61-16

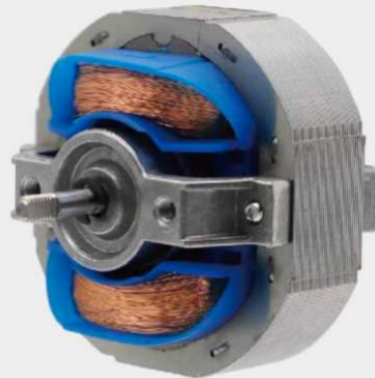


• YJ61-20



YJ58系列

YJ58 SERIES

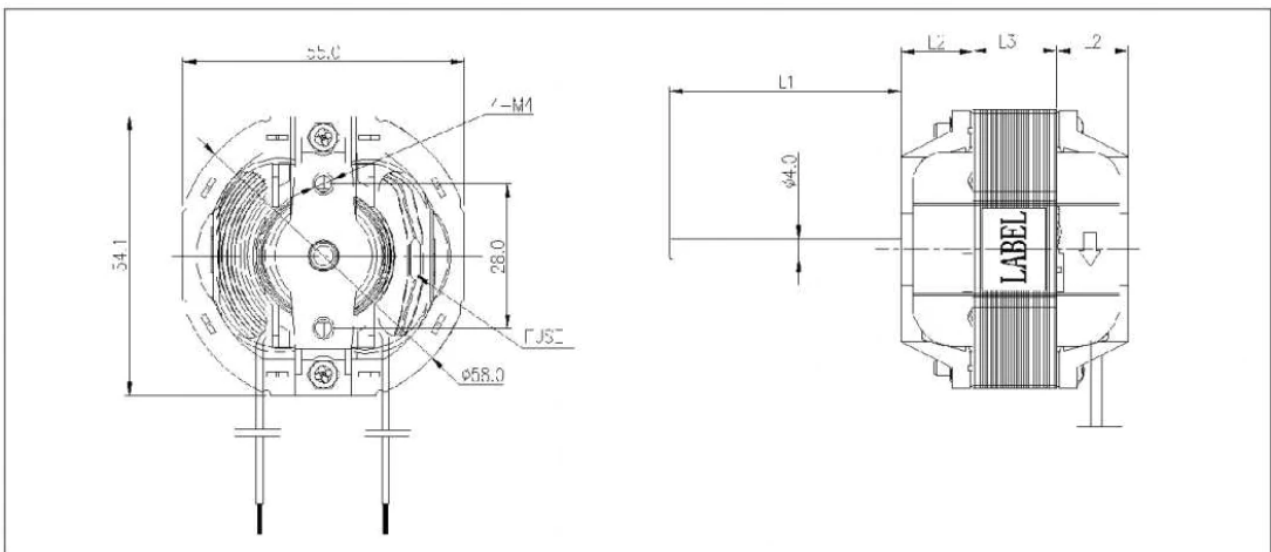


性能参数

Technical Data

- | | |
|--|--|
| • 电压: 100-240V | • Voltage: 100-240 v |
| • 频率: 50/60Hz | • Frequency: 50/60Hz |
| • 绝缘等级: A/E/B/F/H | • Insulation class: A/E/B/F/H |
| • 寿命: 3000小时以上 (含油轴承)
5000小时以上 (滚珠轴承) | • Life: more than 3000 hours (sleeve bearing)
more than 5000 hours (ball bearing) |

Dimensions

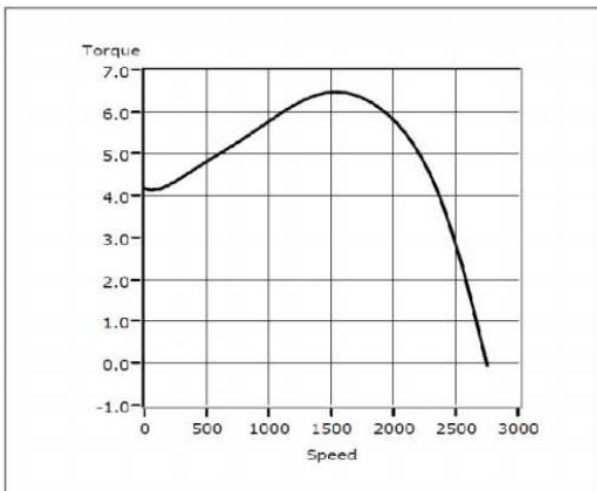


Technical Parameters

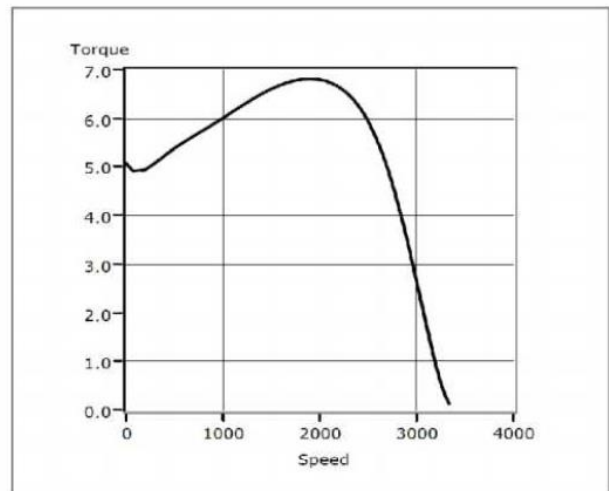
型号 Model	尺寸 /Dimensions			参考性能 /Reference Performance				
	L1	L2	L3	空载转速 No-load (RPM)	空载功率 Free power (W)	负载转速 On load speed (RPM)	负载功率 On load power (W)	负载转矩 On load Tor (g.cm)
YJ58-10	10-60	13.0 Or 13.5 Or 14.0	10.5	2800/3400	10	2000	12	50
YJ58-12	10-60	13.0 Or 13.5 Or 14.0	12.5	2800/3400	12	2050	15	70
YJ58-16	10-60	13.0 Or 13.5 Or 14.0	16.5	2800/3400	17	2200	22	100
YJ58-20	10-60	13.0 Or 13.5 Or 14.0	20.5	2800/3400	22	2300	24	130
YJ58-25	10-60	13.0 Or 13.5 Or 14.0	25.5	2800/3400	28	2400	28	150
YJ58-30	10-60	13.0 Or 13.5 Or 14.0	30.5	2800/3400	35	2350	32	190
YJ58-35	10-60	13.0 Or 13.5 Or 14.0	35.5	2800/3400	40	2200	35	210

T-S Curve

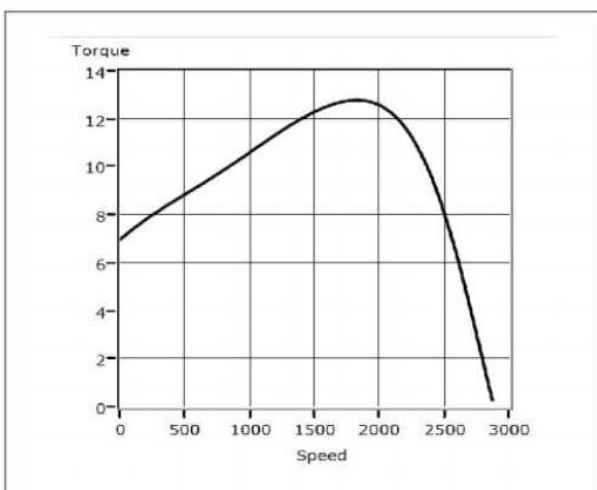
• YJ58-10



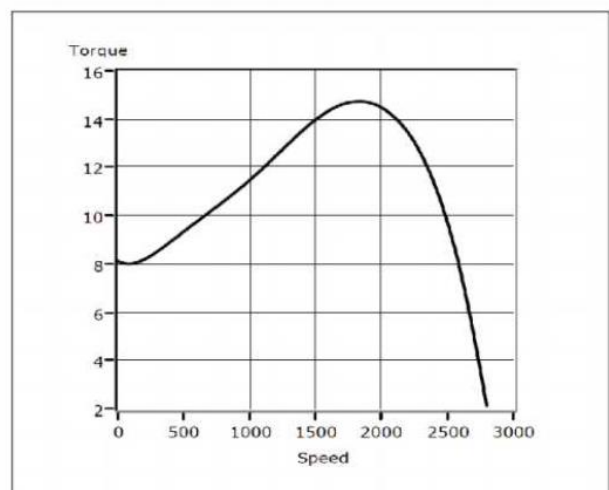
• YJ58-12



• YJ58-16



• YJ58-20



YJ55系列

YJ55 SERIES

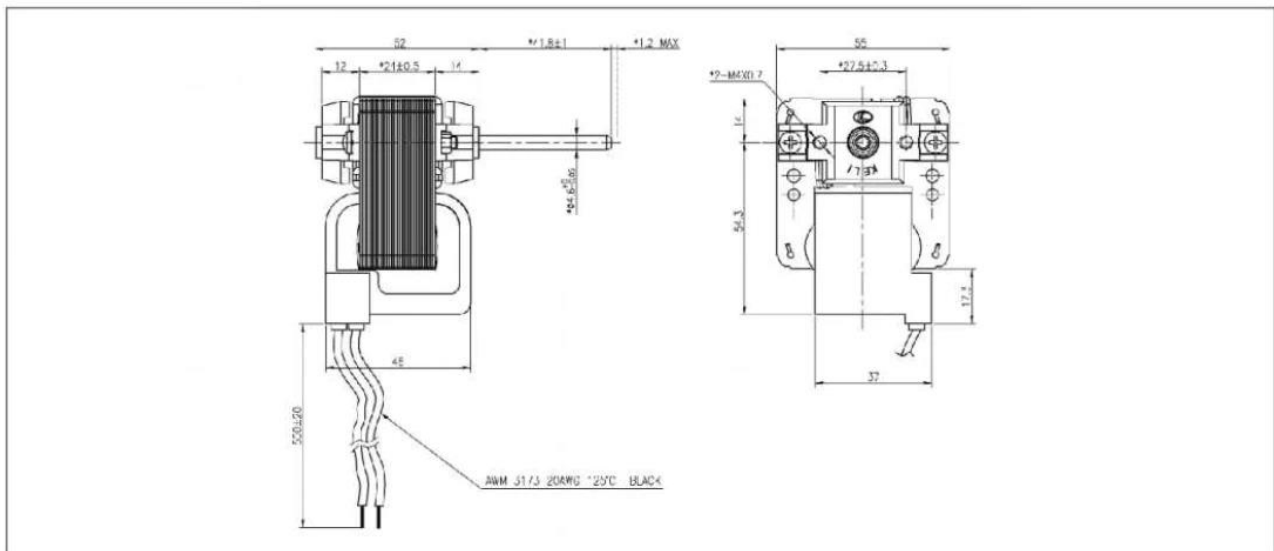


性能参数

Technical Data

- 电压: 100-240V
- 频率: 50/60Hz
- 绝缘等级: E/B/F/H
- 寿命: 5000小时以上 (含油轴承)
- Voltage: 100-240V
- Frequency: 50/60Hz
- Insulation class: E/B/F/H
- Life: more than 5000 hours (sleeve bearing)

Dimensions

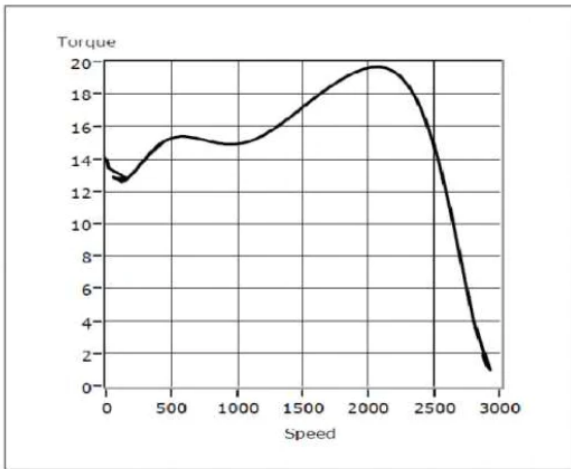


Technical Parameters

型号 Model	参考性能 / Reference Performance				
	空载转速 No-load (RPM)	空载功率 Free power (W)	负载转速 On load speed (RPM)	负载功率 On load power (W)	负载转矩 On load Tor (g.cm)
YJ55-24	2600	18	2200	22	180

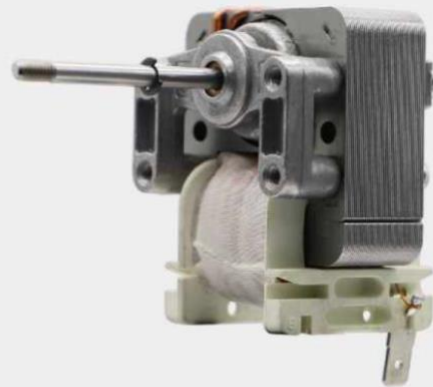
T-S Curve

• YJ55-24



YJ48系列

YJ48 SERIES

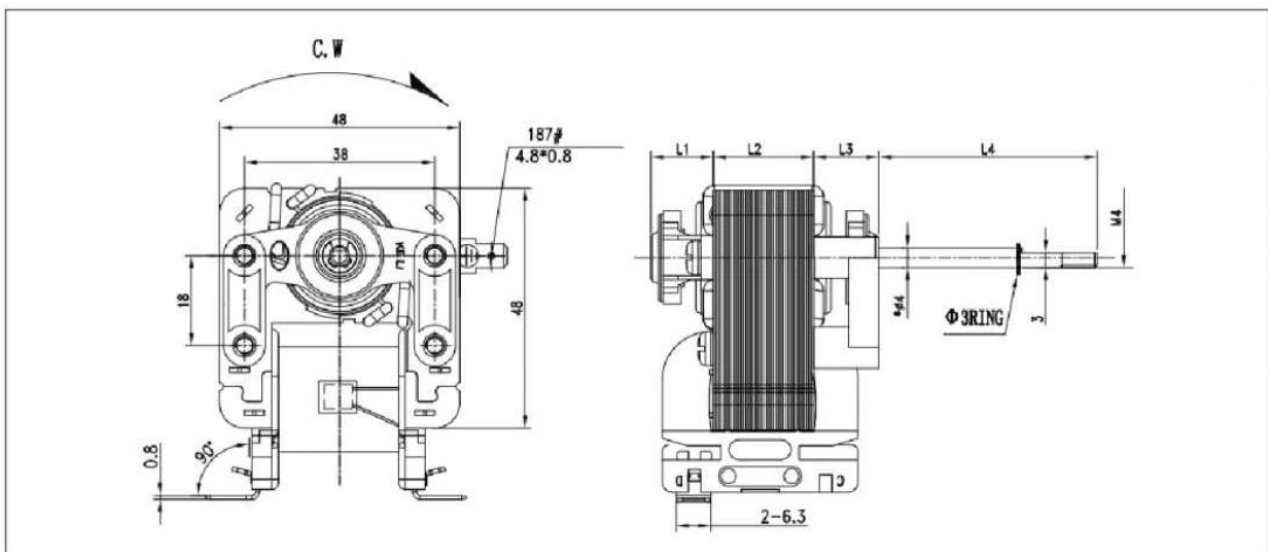


性能参数

Technical Data

- 电压: 220-240V
- 频率: 50/60Hz
- 绝缘等级: H
- 寿命: 1000小时以上(含油轴承)
- Voltage: 220-240v
- Frequency: 50/60Hz
- Insulation class: H
- Life: more than 1000 hours (sleeve bearing)

Dimensions

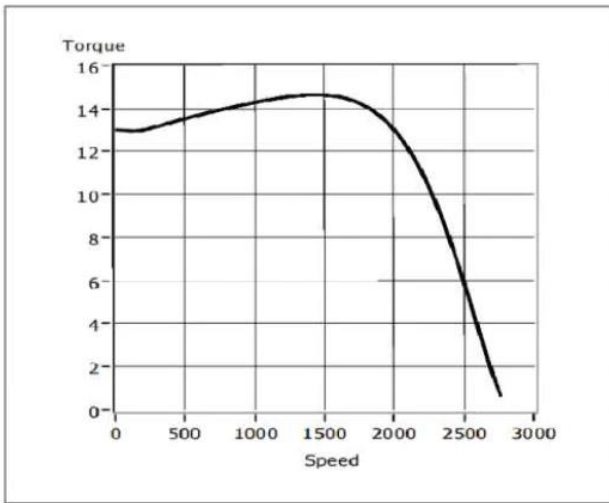


Technical Parameters

型号 Model	尺寸 /Dimensions				参考性能 /Reference Performance				
	L1	L2	L3	L4	空载转速 No-load (RPM)	空载功率 Free power (W)	负载转速 On load speed (RPM)	负载功率 On load power (W)	负载转矩 On load Tor (g.cm)
YJ48-16	12.5	15.5	13.5	30-60	2800/3300	18	2200	22	120
YJ48-20	12.5	20	13.5	30-60	2800/3400	23	2400	26	160

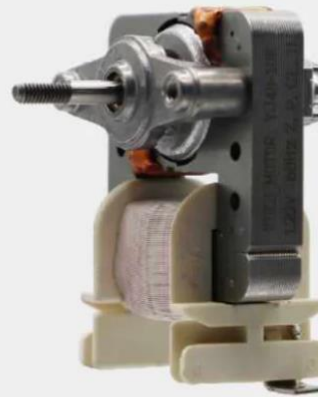
T-S Curve

• YJ48-20



YJ48系列

YJ48 SERIES

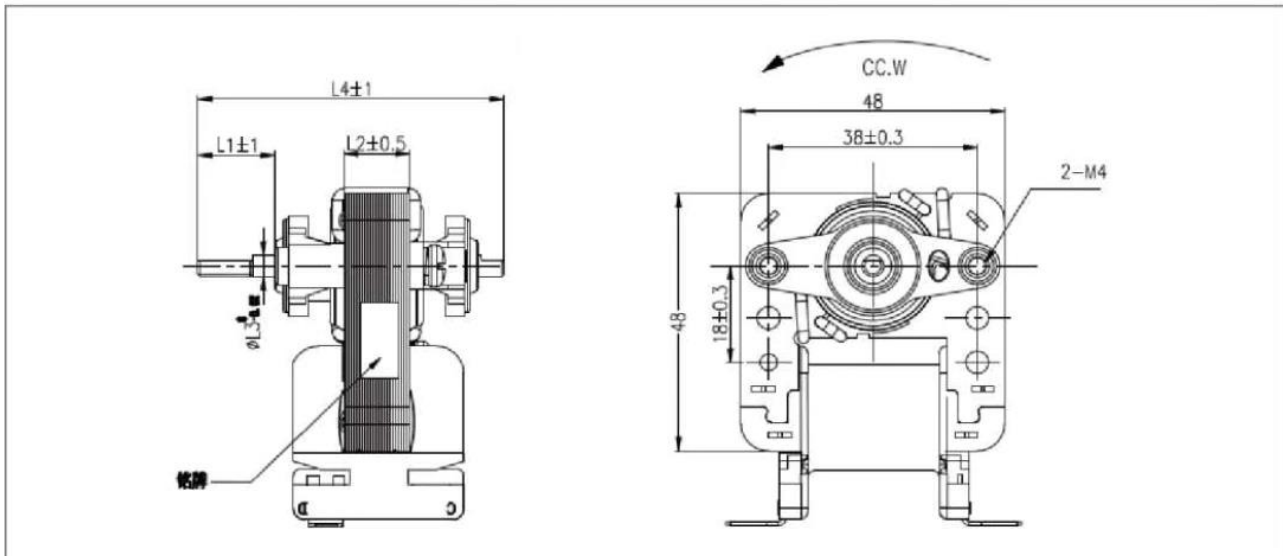


性能参数

Technical Data

- 电压: 100-240V
- 频率: 50/60Hz
- 绝缘等级: H
- 寿命: 1500小时以上(含油轴承)
- Voltage: 100-240v
- Frequency: 50/60Hz
- Insulation class: H
- Life: more than 1500 hours (sleeve bearing)

Dimensions

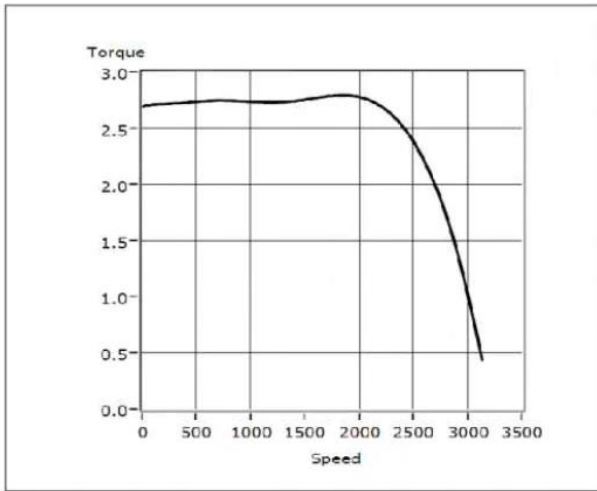


Technical Parameters

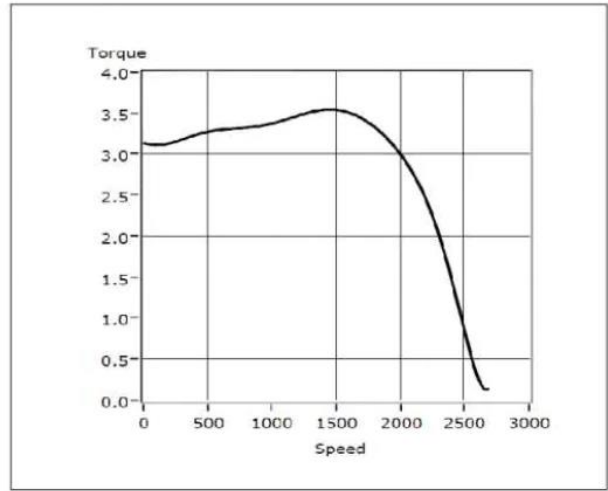
型号 Model	尺寸 / Dimensions				参考性能 / Reference Performance				
	L1	L2	L3	L4	空载转速 No-load (RPM)	空载功率 Free power (W)	负载转速 On load speed (RPM)	负载功率 On load power (W)	负载转矩 On load Tor (g.cm)
YJ48-8	12-45	8	Φ3.17 / Φ4	49-88	2600	8	2100	9	45
YJ48-10	12-45	10		49-88	2600	9	2200	10	50
YJ48-12	12-45	12		49-88	2700	10	2200	12	55
YJ48-16	12-45	15.5		49-88	2800	12	2300	15	60
YJ48-20	12-45	20		49-88	2800	14	2300	18	80
YJ48-25	12-45	20		49-88	2800	18	2450	22	130

T-S Curve

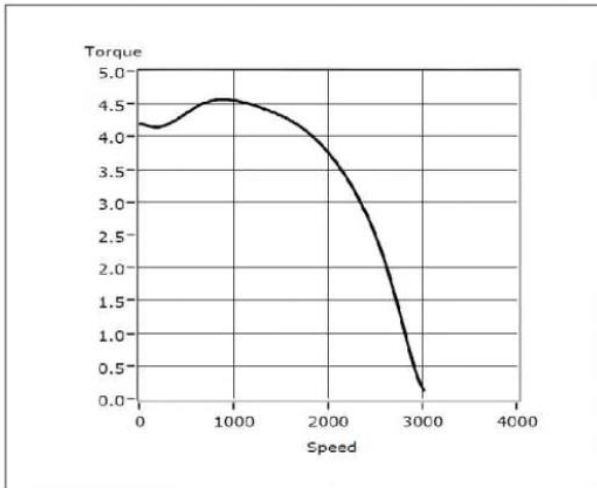
• YJ48-10



• YJ48-12



• YJ48-16



YJ48系列

YJ48 SERIES

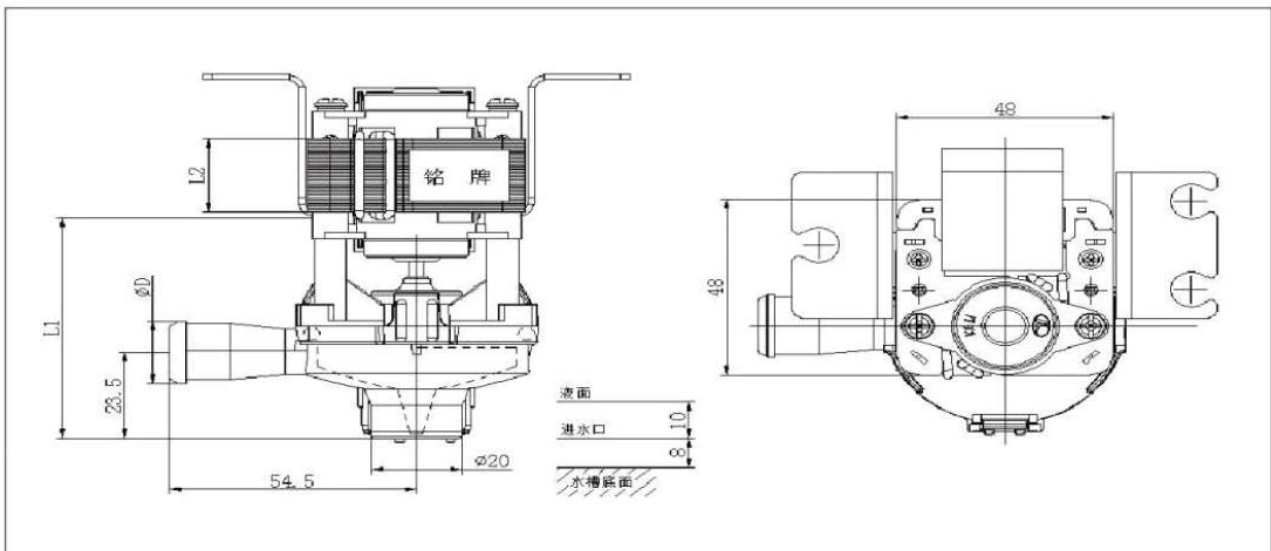
性能参数

Technical Data

- 电压:100-240V
- 频率:50/60Hz
- 绝缘等级:A/E/B
- 寿命:10000小时以上
- Voltage :100-240v
- Frequency: 50/60Hz
- Insulation class: A/E/B
- Life: more than 10000 hours



Dimensions

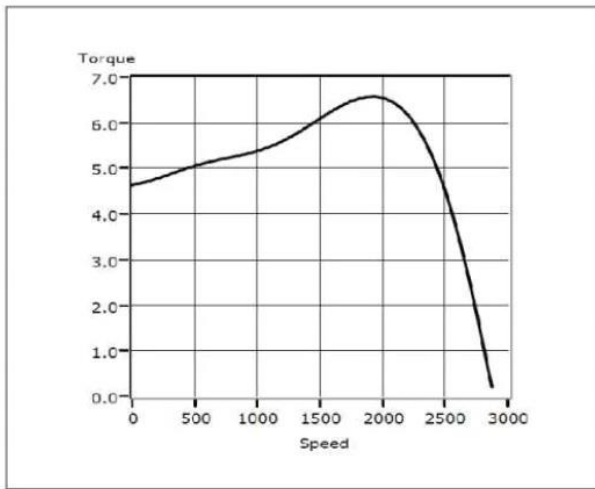


Technical Parameters

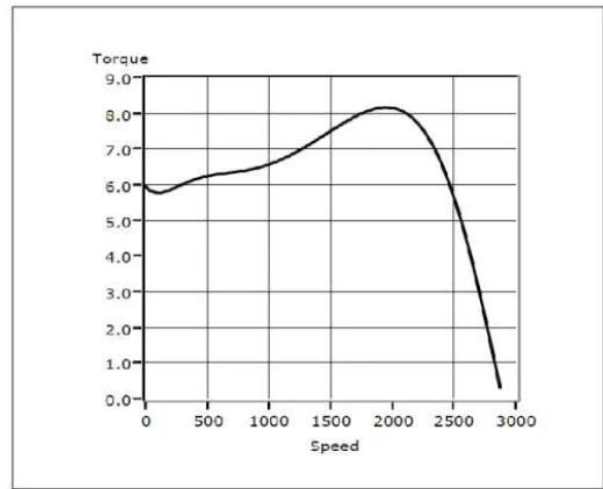
型号 Model	尺寸 / Dimensions			参考性能 / Reference Performance							
	L1	L2	ΦD	空载转速 No-load (RPM)	空载功率 Free power (W)	负载转速 On load speed (RPM)	负载功率 On load power (W)	负载转矩 On load Tor (g.cm)	工作流量 Work flow (ml/Min)	额定扬程 Rated lift (cm) Min.	极限扬程 Limit lift (cm) Min.
YJ48-16	60 / 80	15.5	14 / 17	2800	6	2500	9	100	400	700	1000
YJ48-20	60 / 80	20	14 / 17	2800	7	2500	8	150	500	1200	1300

T-S Curve

• YJ48-16



• YJ48-20



产品介绍

PRODUCT DESCRIPTION

YJ48系列

YJ48 SERIES

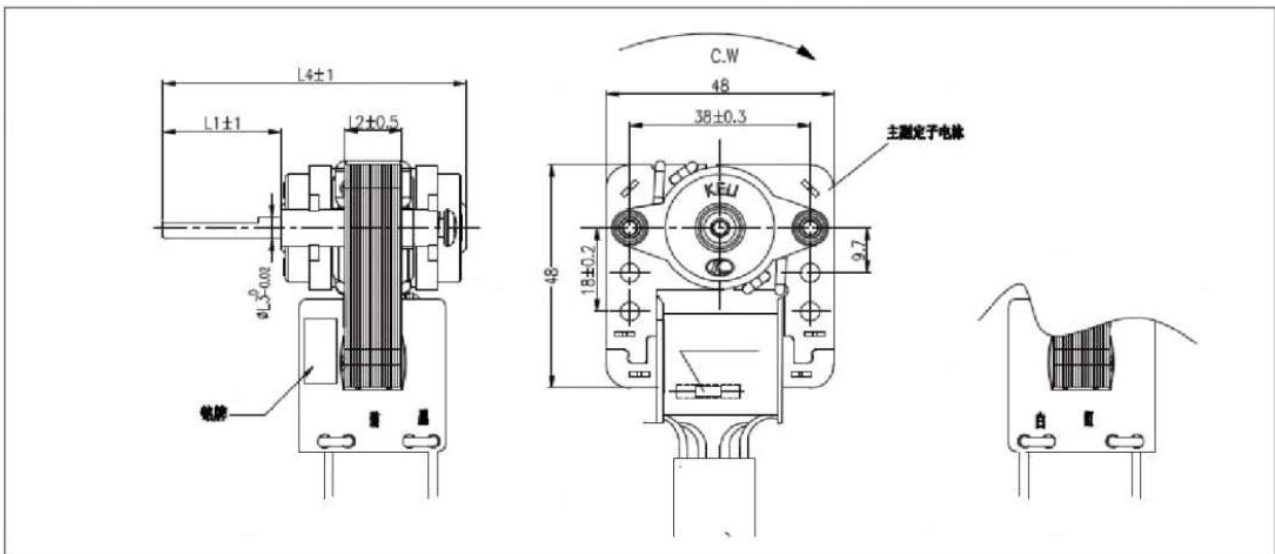
性能参数

Technical Data

- 电压: 100-240V
- 频率: 50/60Hz
- 绝缘等级: H
- 寿命: 3000小时以上 (含油轴承)
- Voltage: 100-240v
- Frequency: 50/60Hz
- Insulation class: H
- Life: more than 3000 hours (sleeve bearing)



Dimensions

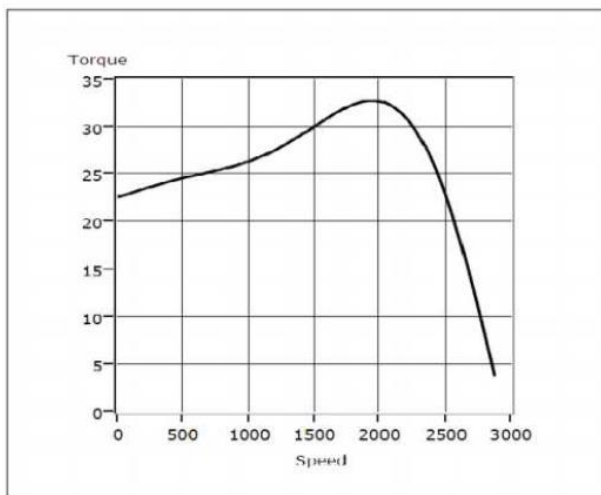


Technical Parameters

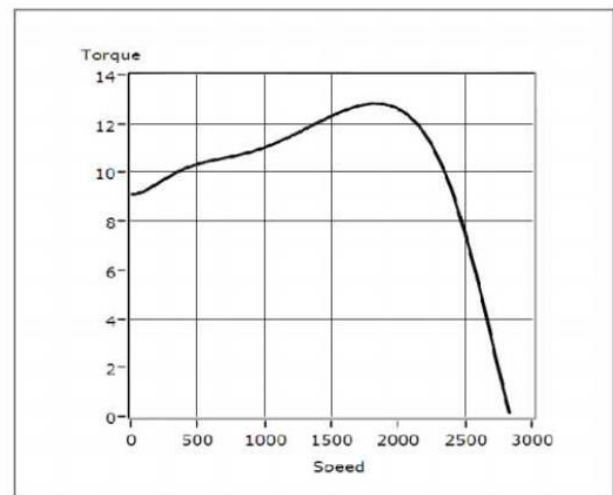
型号 Model	尺寸 /Dimensions				参考性能 /Reference Performance				
	L1	L2	L3	L4	空载转速 No-load (RPM)	空载功率 Free power (W)	负载转速 On load speed (RPM)	负载功率 On load power (W)	负载转矩 On load Tor (g.cm)
YJ48-08	25-45	8	Φ3.17 / Φ4	55-68	2600 / 3200	8	2500	9	40
YJ48-10	25-45	10	Φ3.17 / Φ4	57-70	2600 / 3200	9	2500	10	45
YJ48-12	25-45	12	Φ3.17 / Φ4	60-75	2600 / 3200	11	2550	12	50
YJ48-16	25-45	15.5	Φ3.17 / Φ4	60-80	2600 / 3200	13	2600	15	60
YJ48-20	25-45	20	Φ3.17 / Φ4	65-85	2600 / 3200	15	2650	18	80
YJ48-25	25-45	25	Φ3.17 / Φ4	68-90	2600 / 3200	18	2650	22	130

T-S Curve

• YJ48-20



• YJ48-12



• YJ48-08

