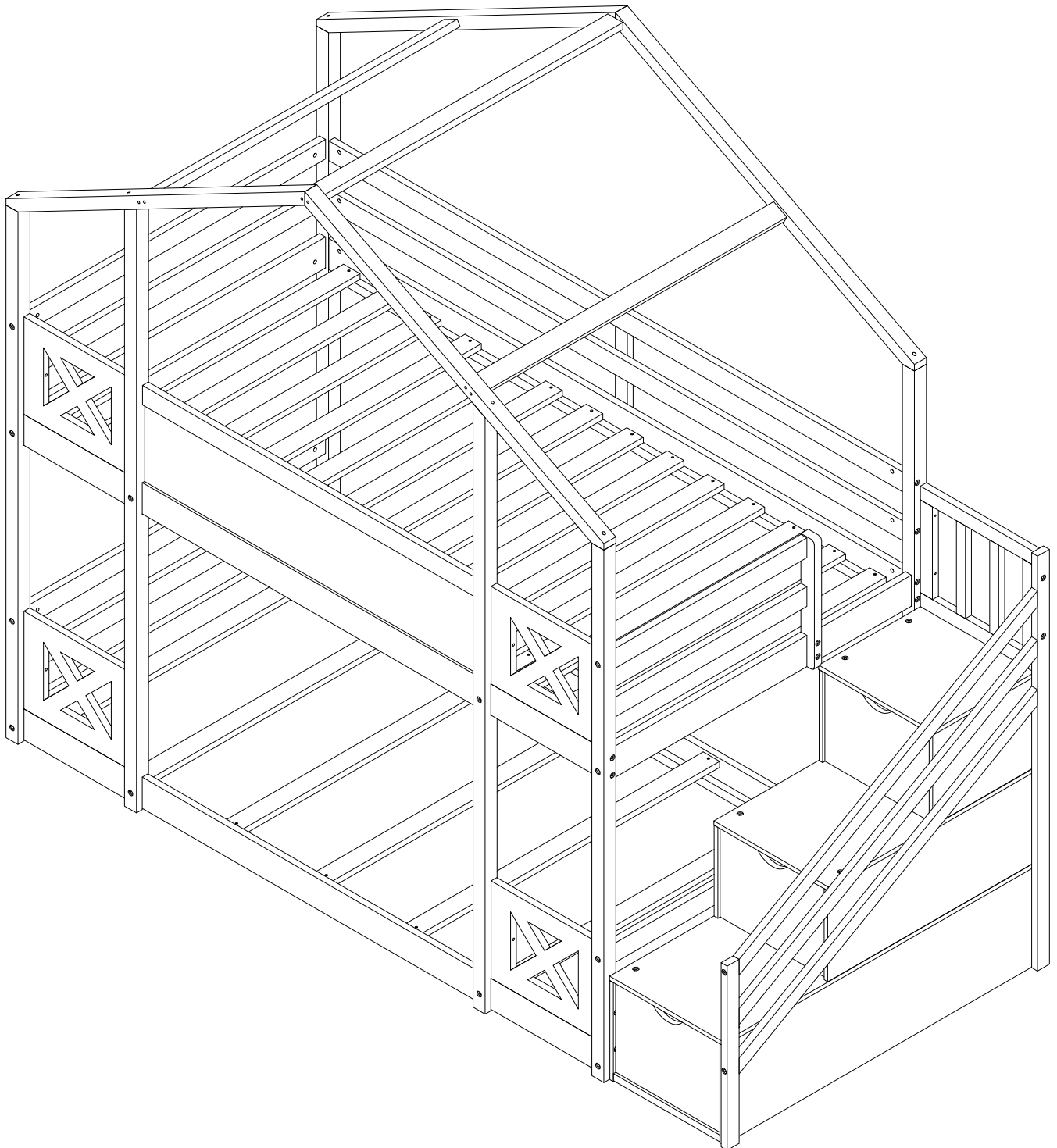


ASSEMBLY INSTRUCTION

SKU CODE : WF315544

WF315545

This set includes 2 boxes if don't receive full 2 boxes please contact our customer service team





IMPORTANT NOTICE

Size of Mattress and Foundation

This bed is designed to use only mattress(es) meeting the following specifications on the upper bed, lower bunk:

Upper bed

Bed type Twin size **Length** 74"-75" **Width** 38½" **Thickness** 6" max

Lower bed

Bed type Twin size **Length** 74"-75" **Width** 38½" **Thickness** 8" max

Replacement Parts

Replacement parts, including additional guardrails, may be obtained from any of our (GIGACLOUD TECHNOLOGY (USA)INC. 18961 ARENTH AVENUE CITY OF INDUSTRY, CA, 91748) dealers

ENGLISH

SAFETY WARNINGS

1. Follow the information on the warnings appearing on the upper bunk bed end structure and on the carton. Do not remove warning label from bed.
2. Always use recommended size mattress or mattress support, or both, to help prevent the likelihood of entrapment or falls.
3. Surface of mattress must be at least 5" (127mm) below the upper edge of the guardrails.
4. Do not allow children under 6 years of age to use the upper bunk.
5. Periodically check and ensure that the guardrail, ladder and other components are in their proper position, free from damage and that the connectors are tight.
6. Do not allow horseplay on or under the bed and prohibit jumping on the bed.
7. Prohibit more than one person on the upper bunk.
8. Always use the ladder for entering and leaving the upper bunk.
9. Do not use substitute parts. Contact customer service team for replacement parts.
10. Use of a night light may provide added safety precaution for a child using the upper bunk.
11. Always use guardrails on both long sides of upper bunk.
12. If the bunk bed will be placed next to a wall, the guardrail that runs the full length of the bed should be placed against the wall to prevent entrapment between the bed and the wall.
13. The use of water or sleep flotation mattresses is prohibited.
14. Keep these instructions for future reference.

STRANGULATION HAZARD

15. Never attach or hang items to any part of the bunk bed that are not designed for use with the bed, for example but not limited to hooks, belts, and jump ropes.

Français

AVERTISSEMENTS DE SÉCURITÉ

1. suivez les informations sur les avertissements figurant sur la structure d'extrémité du lit superposé supérieur et sur le carton d'emballage. Ne retirez pas l'étiquette d'avertissement du lit.
2. Utilisez toujours un matelas ou un support de matelas de la taille recommandée, ou les deux, pour éviter tout risque de coincement ou de chute.
3. La surface du matelas doit être au moins 5" (127 mm) en dessous du bord supérieur des garde-corps.
4. ne pas permettre aux enfants de moins de 6 ans d'utiliser la couchette supérieure.
5. vérifier périodiquement que le garde-corps, l'échelle et les autres éléments sont bien positionnés, qu'ils ne sont pas endommagés et que les connecteurs sont bien serrés.
6. ne pas permettre le chahut sur ou sous le lit et interdire de sauter sur le lit.
7. il est interdit d'installer plus d'une personne sur la couchette supérieure.
8. toujours utiliser l'échelle pour entrer et sortir de la couchette supérieure.
9. Ne pas utiliser de substitut. Contactez le service clientèle pour obtenir des pièces de rechange.
10. L'utilisation d'une veilleuse peut constituer une précaution supplémentaire pour un enfant qui utilise la couchette supérieure.
11. toujours utiliser les garde-corps sur les deux côtés de la couchette supérieure.
12. Si le lit superposé est placé à côté d'un mur, le garde-corps qui court sur toute la longueur du lit doit être placé contre le mur afin d'éviter tout risque de coincement entre le lit et le mur.
13. L'utilisation de matelas à eau ou de matelas de flottaison est interdite.
14. conservez-les pour référence ultérieure.

RISQUE DE STRANGULATION

Ne jamais attacher ou suspendre à une partie du lit superposé des objets qui ne sont pas conçus pour être utilisés avec le lit, par exemple, mais sans s'y limiter, des crochets, des ceintures et des cordes à sauter.

Española

ADVERTENCIAS DE SEGURIDAD

1. Siga la información de las advertencias que aparecen en la estructura del extremo de la litera superior y en la caja. No retire la etiqueta de advertencia de la cama.
2. Utilice siempre un colchón del tamaño recomendado o un soporte de colchón, o ambos, para ayudar a prevenir la probabilidad de atrapamiento o caídas.
3. La superficie del colchón debe estar al menos 5" (127mm) por debajo del borde superior de las barandillas.
4. No permita que niños menores de 6 años utilicen la litera superior.
5. Compruebe y asegúrese periódicamente de que la barandilla, la escalera y otros componentes están en su posición correcta, libres de daños y que los conectores están bien apretados.
6. No permita juegos bruscos sobre o debajo de la cama y prohíba saltar sobre la cama.
7. Prohíba que haya más de una persona en la litera superior.
8. Utilice siempre la escalera para entrar y salir de la litera superior.
9. No utilice piezas de repuesto. Consulte al distribuidor para obtener piezas de repuesto.
10. El uso de una luz nocturna puede proporcionar una mayor precaución de seguridad para un niño que utilice la litera superior.
11. Utilice siempre barandillas en ambos lados largos de la litera superior.
12. Si la litera se coloca junto a una pared, la barandilla que recorre toda la longitud de la cama debe colocarse contra la pared para evitar que el niño quede atrapado entre la cama y la pared.
13. Queda prohibido el uso de colchones de flotación de agua o de sueño.
14. Guarde estas instrucciones como referencia futura

PELIGRO DE ESTRANGULAMIENTO

Nunca fije o cuelgue objetos en ninguna parte de la litera que no estén diseñados para su uso con la cama, por ejemplo, pero sin limitarse a, ganchos, cinturones y cuerdas de saltar.

English

IMPORTANT ! KEEP FOR FUTURE REFERENCE : READ CAREFULLY

- To be assembled by an adult. Assembly must be checked by an adult before use
- **WARNING !** Keep all screws, small parts and plastic bags out of the reach of children
- Properly identify all parts before assembling
- Never use your item if any of its parts are broken or missing
- Should any problems arise, please contact our After Sales Service
- Manufacturer's instructions shall be followed at all times
- Care: clean with a soft, dry cloth. In case of larger stains, carefully rub with a slightly damp, non-abrasive sponge
- Do not jump on the bed

Français

IMPORTANT ! CONSERVER POUR RÉFÉRENCE ULTÉRIEURE : LIRE ATTENTIVEMENT

- To be assembled by an adult. Assembly must be checked by an adult before use
- **WARNING !** Keep all screws, small parts and plastic bags out of the reach of children
- Properly identify all parts before assembling
- Never use your item if any of its parts are broken or missing
- Should any problems arise, please contact our After Sales Service
- Manufacturer's instructions shall be followed at all times
- Care: clean with a soft, dry cloth. In case of larger stains, carefully rub with a slightly damp, non-abrasive sponge
- Do not jump on the bed

Español

IMPORTANTE CONSÉRVELO PARA FUTURAS CONSULTAS: LEA ATENTAMENTE

- Debe ser montado por un adulto. El montaje debe ser comprobado por un adulto antes del uso
- **ADVERTENCIA** Mantenga todos los tornillos, piezas pequeñas y bolsas de plástico fuera del alcance de los niños.
- Identifique correctamente todas las piezas antes de montarlas
- Nunca utilice su artículo si alguna de sus piezas está rota o falta
- Si surge algún problema, póngase en contacto con nuestro Servicio Postventa
- Las instrucciones del fabricante deben seguirse en todo momento
- Cuidado: limpiar con un paño suave y seco. En caso de manchas más grandes, frotar cuidadosamente con una esponja no abrasiva ligeramente húmeda.
- No saltar sobre la cama

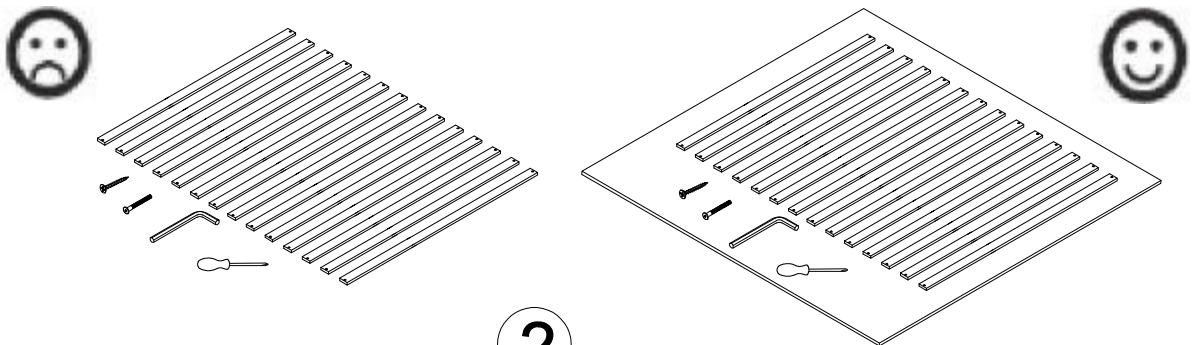
More Tips

1

English - Before installation, you can place the parts on a carpet or other soft fabric, in order to avoid damaging your floor.

Français - Avant l'installation, vous pouvez placer les pièces sur un tapis ou un autre tissu doux, afin d'éviter d'endommager votre sol.

Español - Antes de la instalación, puede colocar las piezas sobre una alfombra u otro tejido suave para no dañar el suelo.



2

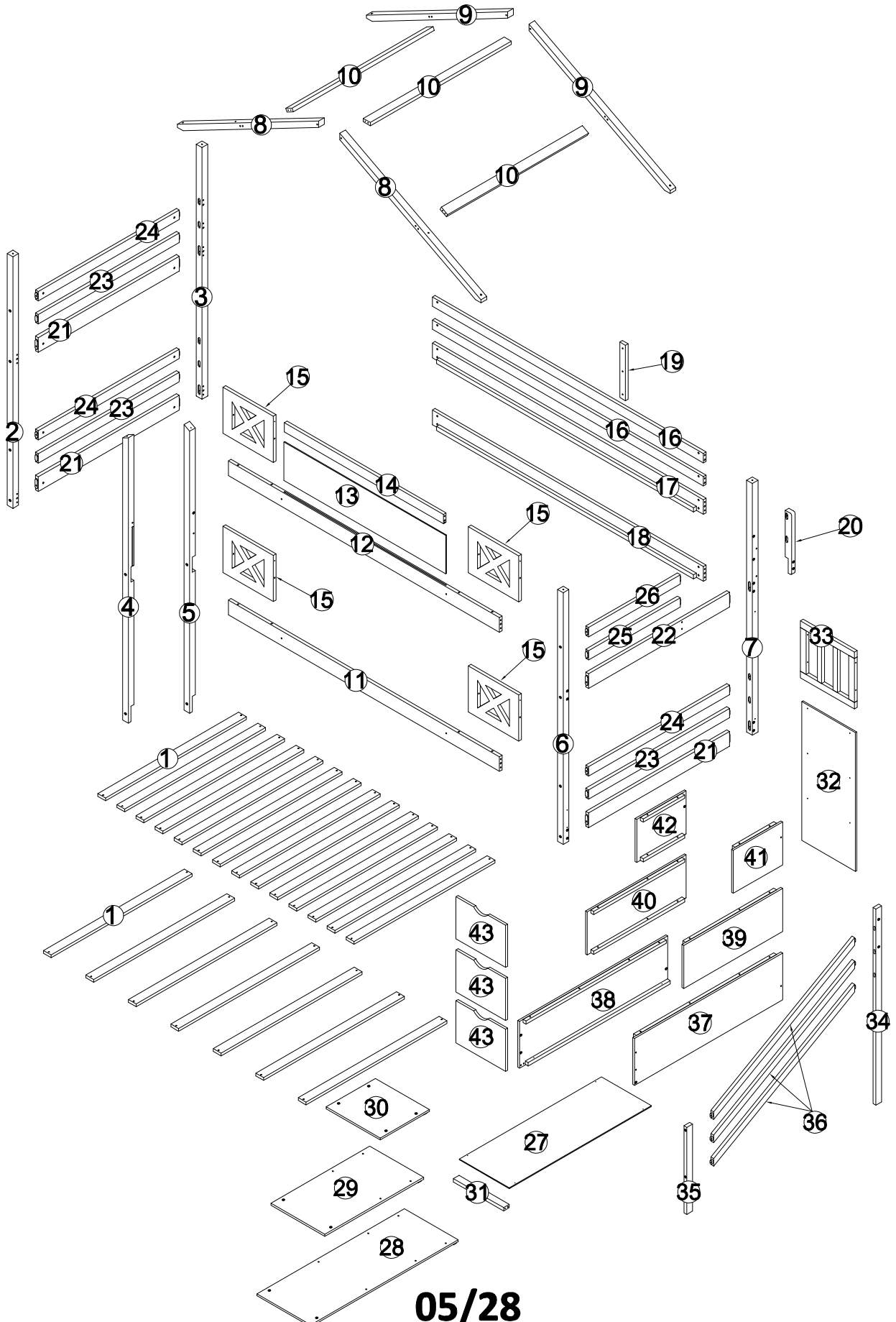
English - For your and your family's safety, please do not jump on beds, especially with hydraulic structures. When need to move bed, please work with more than one person to lift, not push, to avoid scratching your floor and hurting the stability of the bed.

Français - Pour votre sécurité et celle de votre famille, ne sautez pas sur les lits, en particulier sur les structures hydrauliques. Lorsqu'il est nécessaire de déplacer le lit, il est préférable de travailler à plusieurs pour le soulever, et non pour le pousser, afin d'éviter de rayer le sol et de nuire à la stabilité du lit.







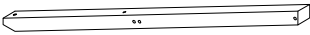
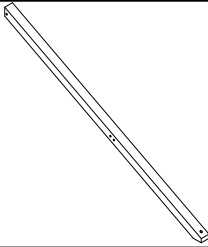
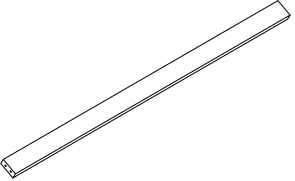
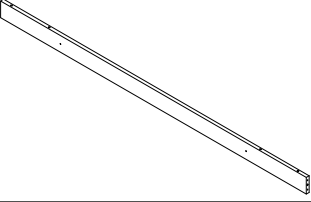
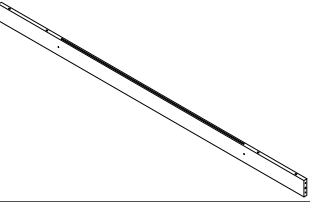
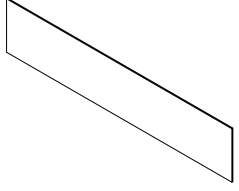
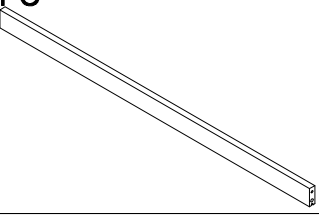
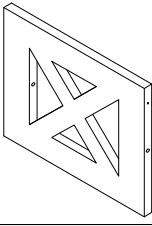
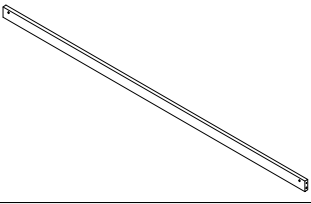
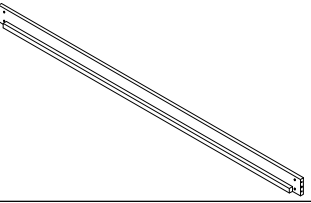
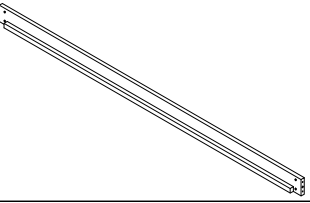

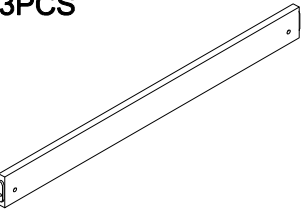
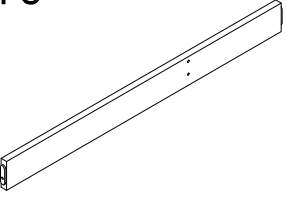
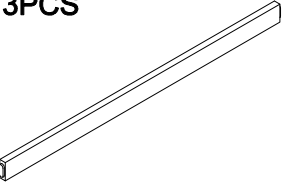
Español - Para su seguridad y la de su familia, por favor no salte sobre las camas, especialmente con estructuras hidráulicas. Cuando tenga que mover la cama, por favor, trabaje con más de una persona para levantar, no empujar, para evitar rayar su piso y dañar la estabilidad de la cama.



Components List

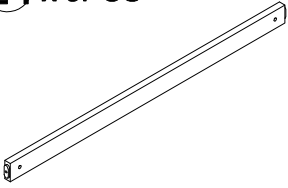


Part List @Hardware List (Box 1-WF315544)

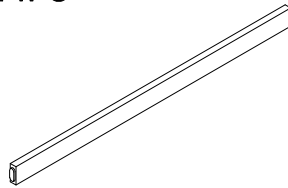
<p>② x 1PC</p> 	<p>③ x 1PC</p> 	<p>④ x 1PC</p> 
<p>⑤ x 1PC</p> 	<p>⑥ x 1PC</p> 	<p>⑦ x 1PC</p> 
<p>⑧ x 2PCS</p> 	<p>⑨ x 2PCS</p> 	<p>⑩ x 3PCS</p> 
<p>⑪ x 1PC</p> 	<p>⑫ x 1PC</p> 	<p>⑬ x 1PC</p> 
<p>⑭ x 1PC</p> 	<p>⑮ x 4PCS</p> 	<p>⑯ x 2PCS</p> 
<p>⑰ x 1PC</p> 	<p>⑱ x 1PC</p> 	<p>⑲ x 1PC</p> 
<p>⑳ x 3PCS</p> 	<p>㉑ x 1PC</p> 	<p>㉒ x 3PCS</p> 

Part List @ Hardware List (Box 1-WF315544)

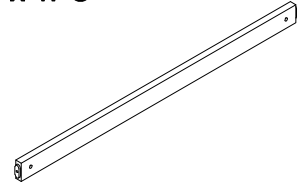
24 x 3PCS



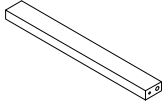
25 x 1PC



26 x 1PC



31 x 1PC



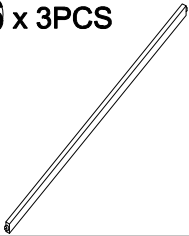
34 x 1PC



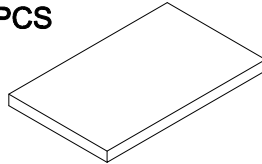
35 x 1PC



36 x 3PCS

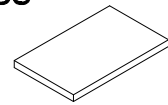


44 x 2PCS



Slat catch size
(W=245mm)

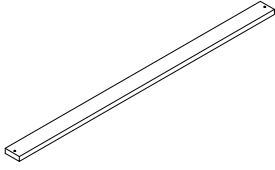
45 x 2PCS



Slat catch size
(W=80mm)

Part List (Box 2-WF315545)

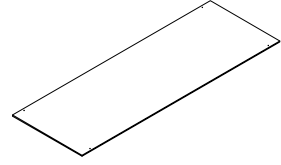
① x 21PCS



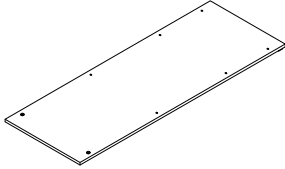
②⑩ x 1PC



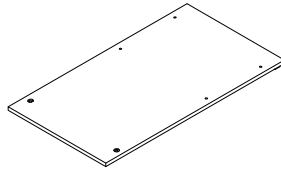
②⑦ x 1PC



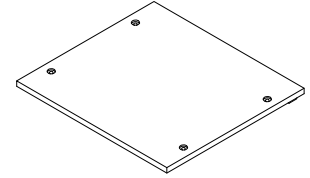
②⑧ x 1PC



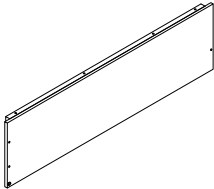
②⑨ x 1PC



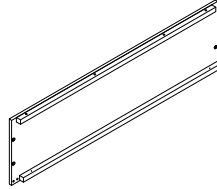
③⑩ x 1PC



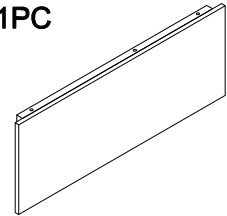
③⑦ x 1PC



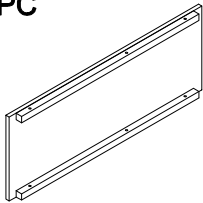
③⑧ x 1PC



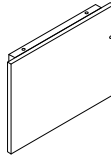
③⑨ x 1PC



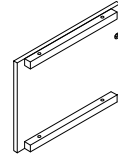
④⑩ x 1PC



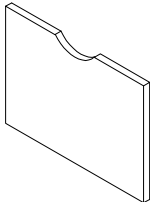
④① x 1PC



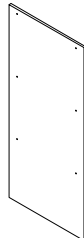
④② x 1PC



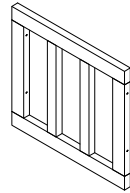
④③ x 3PCS



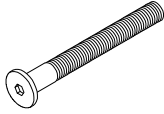

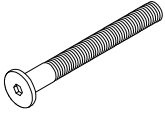
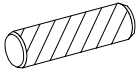
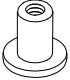
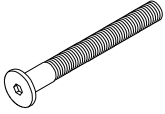
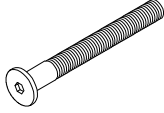


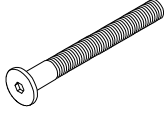
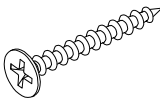
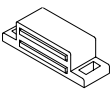
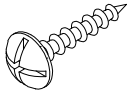
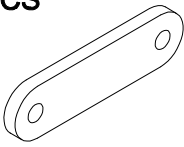
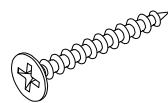
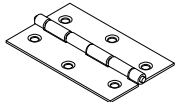
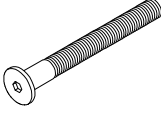
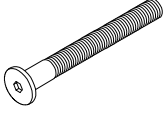


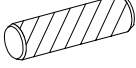
③② x 1PC



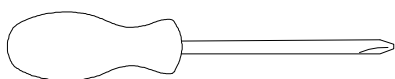
③③ x 1PC



Hardware List (Box 1-WF315544)

<p>A x 45PCS</p>  <p style="text-align: center;">Ø1/4" x 80 mm</p>	<p>B x 38PCS</p>  <p style="text-align: center;">Ø1/4" x 13 mm Horizontal-Hole bolts</p>	<p>C x 1PC</p>  <p style="text-align: center;">Ø1/4" x 70 mm</p>
<p>D x 22PCS</p>  <p style="text-align: center;">Ø10 x 40 mm Wood dowel</p>	<p>E x 16PCS</p>  <p style="text-align: center;">Ø1/4" x 15 mm Canopy head though</p>	<p>F x 2PCS</p>  <p style="text-align: center;">Ø1/4" x 35 mm</p>
<p>G x 6PCS</p>  <p style="text-align: center;">Ø1/4" x 30 mm</p>	<p>H x 3PCS</p>  <p style="text-align: center;">Screws 1/4"x30</p>	<p>K x 20PCS</p>  <p style="text-align: center;">Screws 1/4"x70</p>
<p>L x 4PCS</p>  <p style="text-align: center;">Ø1/4" x 45 mm</p>	<p>M x 48PCS</p>  <p style="text-align: center;">M4 x 30 mm Wood Screws</p>	<p>N x 6PCS</p>  <p style="text-align: center;">Door Catches(45x17x13)</p>
<p>O x 16PCS</p>  <p style="text-align: center;">M4 x15 mm Wood Screws</p>	<p>P x 6PCS</p>  <p style="text-align: center;">Magnet Inhaler</p>	<p>Q x 48PCS</p>  <p style="text-align: center;">M3 x 12 mm Wood Screws</p>
<p>R x 6PCS</p>  <p style="text-align: center;">Leaf hinge</p>	<p>S x 6PCS</p>  <p style="text-align: center;">Ø1/4" x 50 mm</p>	<p>T x 10PCS</p>  <p style="text-align: center;">Ø1/4" x 25 mm</p>
<p>V x 12PCS</p>  <p style="text-align: center;">Screws 1/4"x50</p>	<p>U x 1PC</p>  <p style="text-align: center;">Allen Key</p>	<p>W x 2PCS</p>  <p style="text-align: center;">Ø8 x 30 mm Wood dowel</p>

09/28

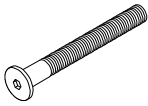


Assembly Tools Required (Not Included)

STEP
1

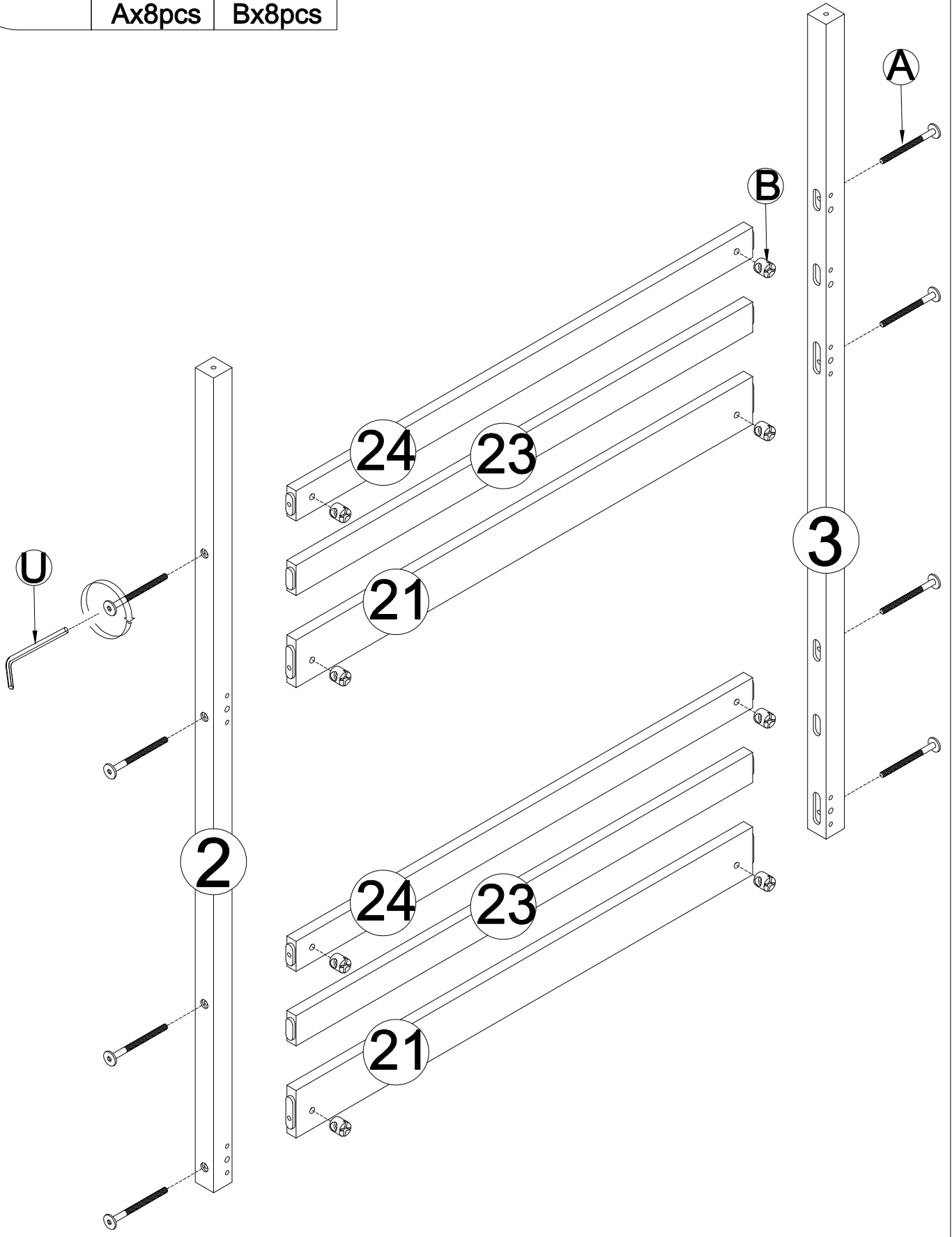
Ø1/4"x 80mm

Ø1/4"x 13mm



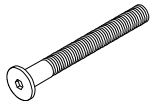
Ax8pcs

Bx8pcs



**STEP
2**

Ø1/4"x 80mm



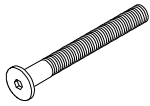
Ax7pcs

Ø1/4"x 13mm



Bx8pcs

Ø1/4"x 70mm



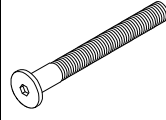
Cx1pc

Ø1/4"x15 mm

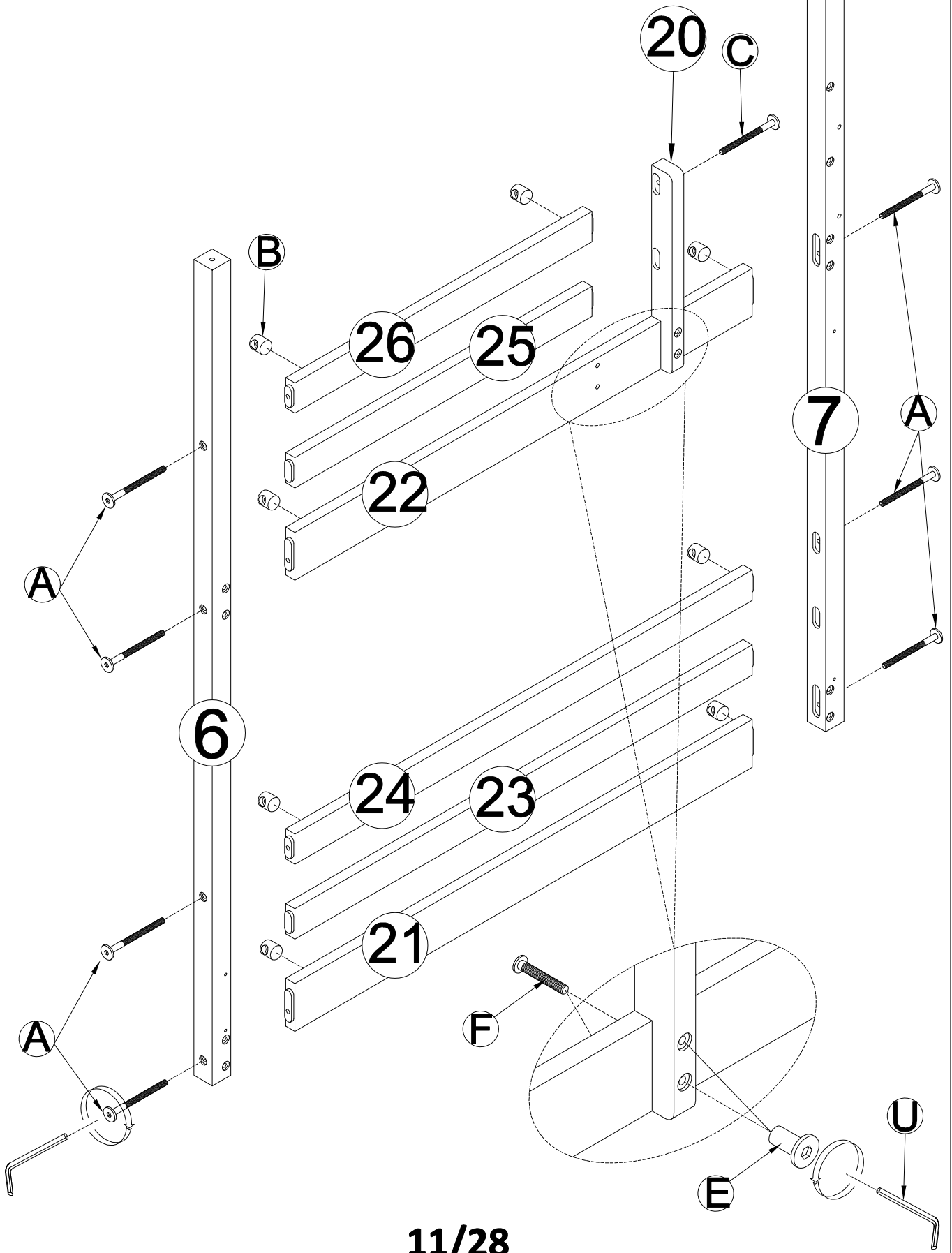


Ex2pcs

Ø1/4"x 35mm

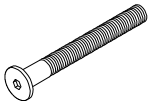


Fx2pcs



**STEP
3**

Ø1/4"x 80mm



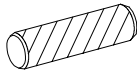
Ax2pcs

Ø1/4"x 13mm



Bx2pcs

Ø10x40 mm



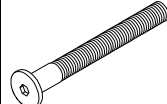
Dx2pcs

Ø1/4"x15 mm

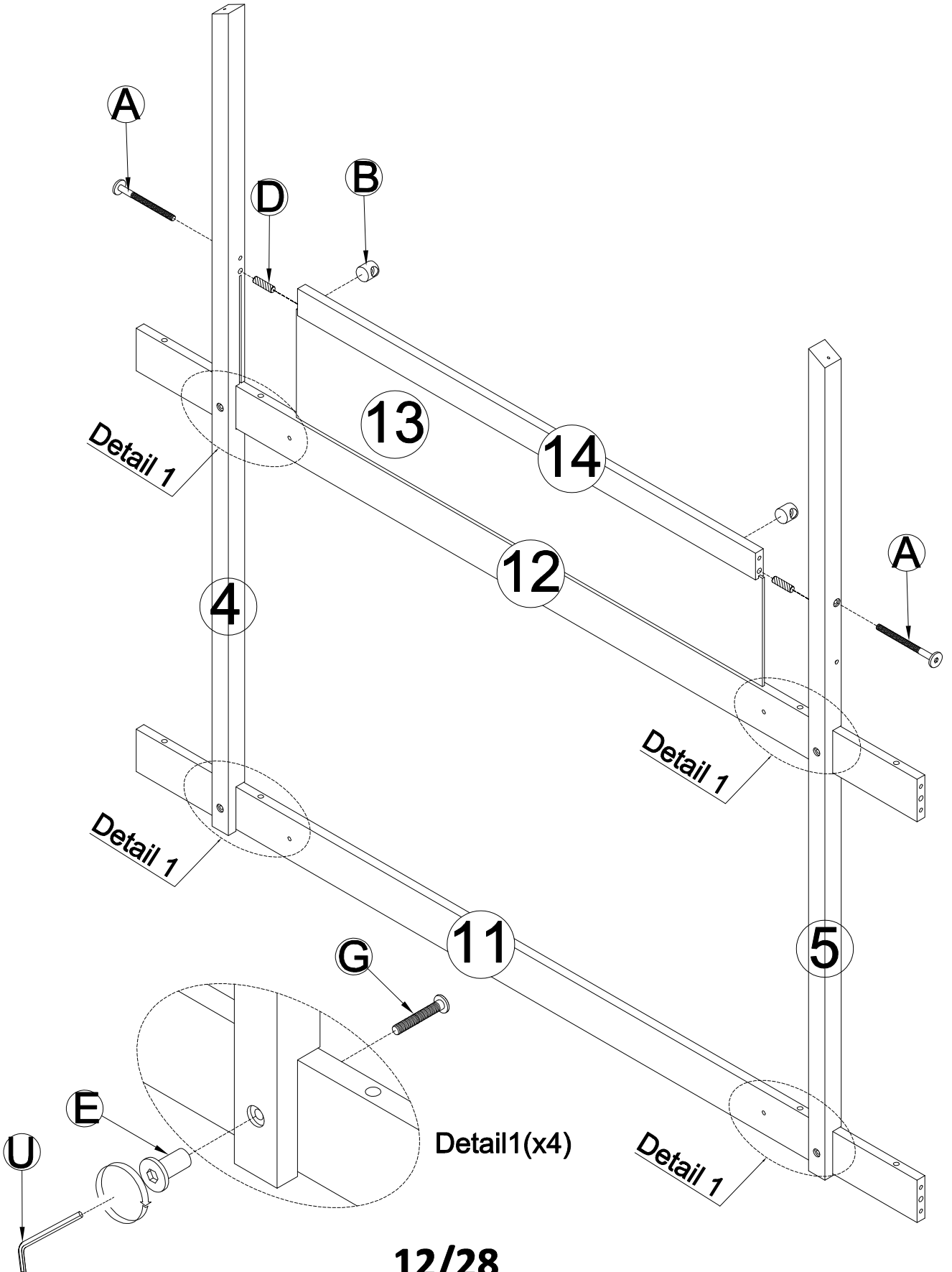


Ex4pcs

Ø1/4"x 30mm



Gx4pcs

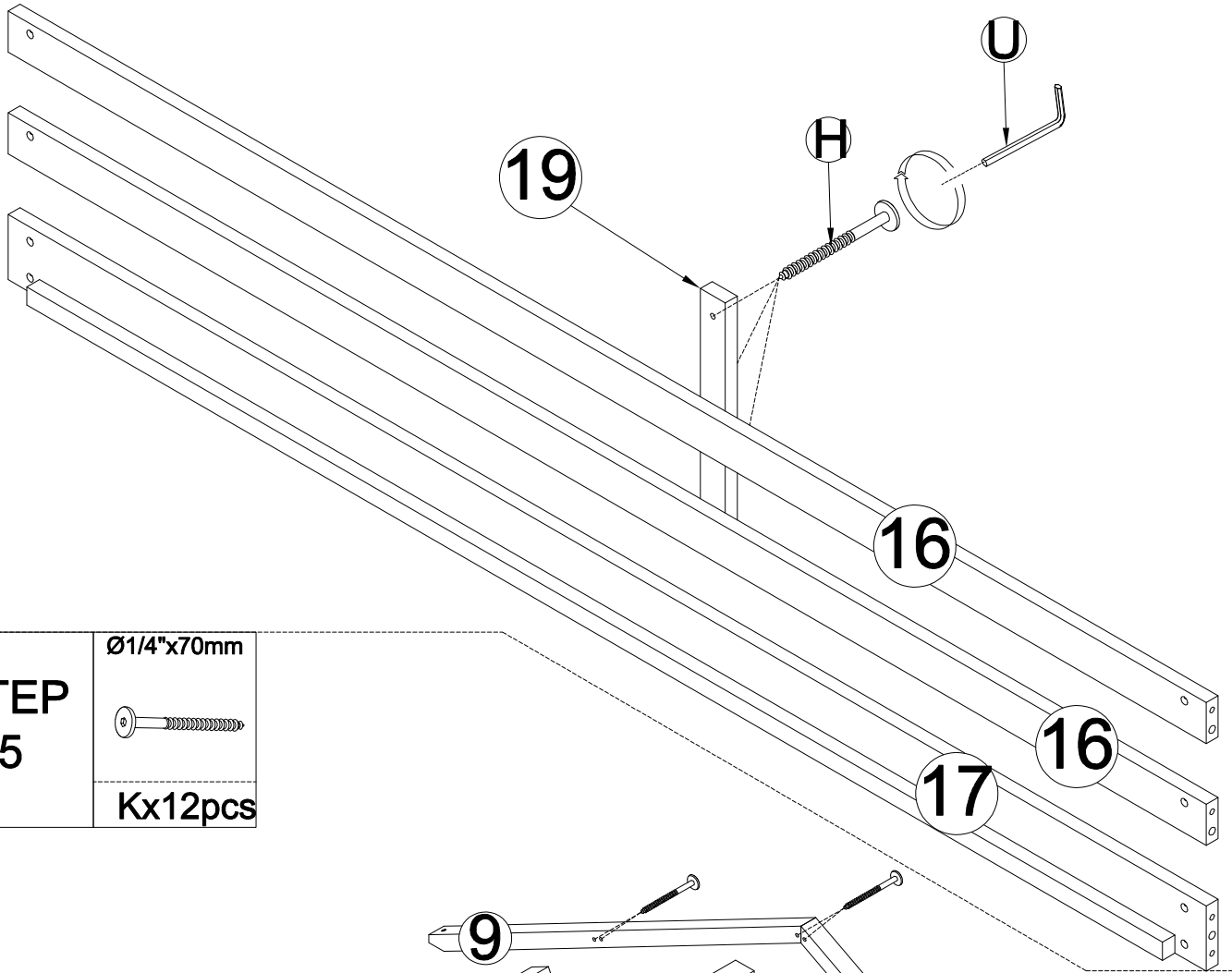


STEP
4

Ø1/4"x30mm



Hx3pcs

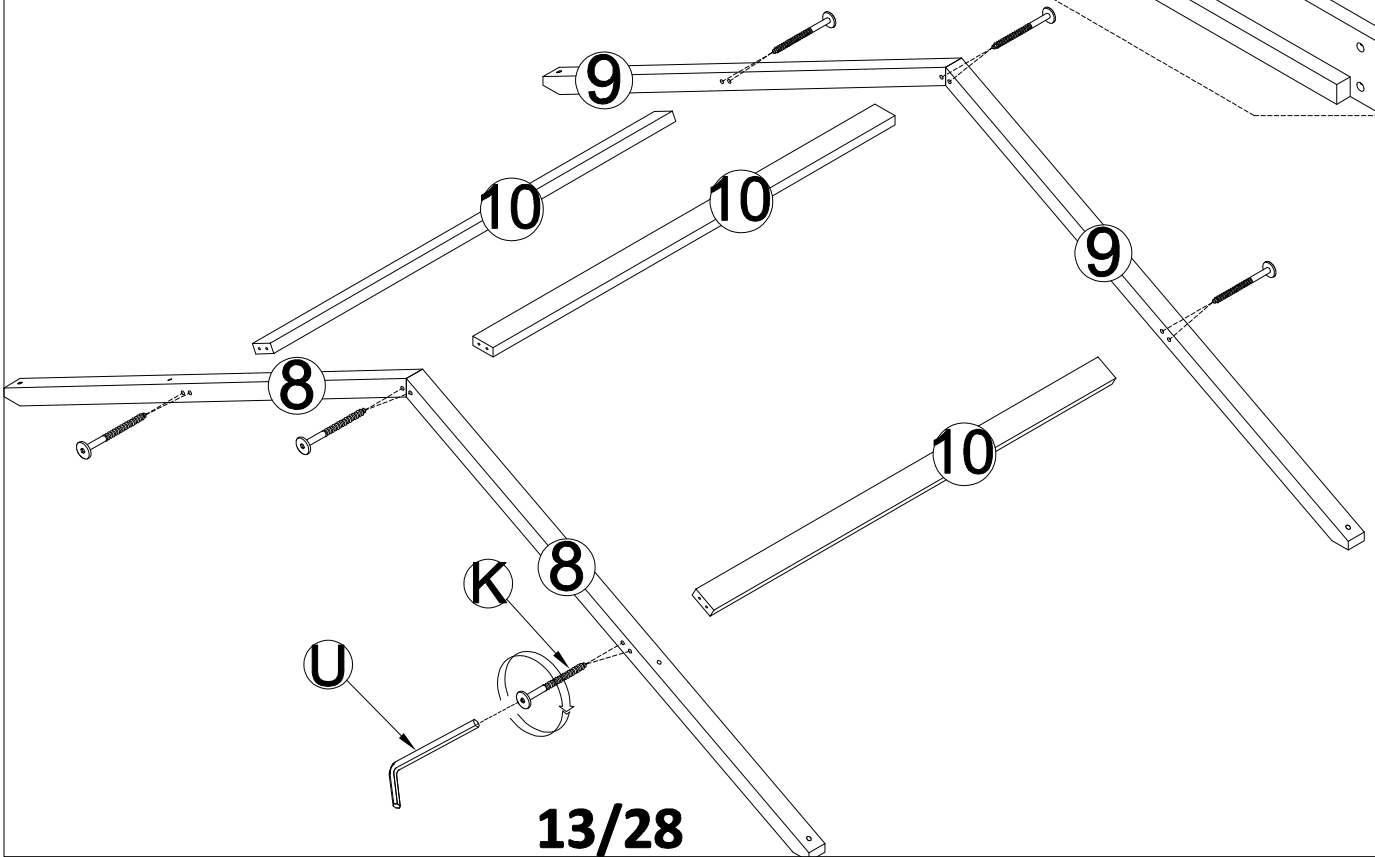


STEP
5

Ø1/4"x70mm



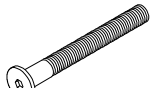
Kx12pcs



13/28

**STEP
6**

Ø1/4"x 80mm



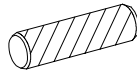
Ax20pcs

Ø1/4"x 13mm

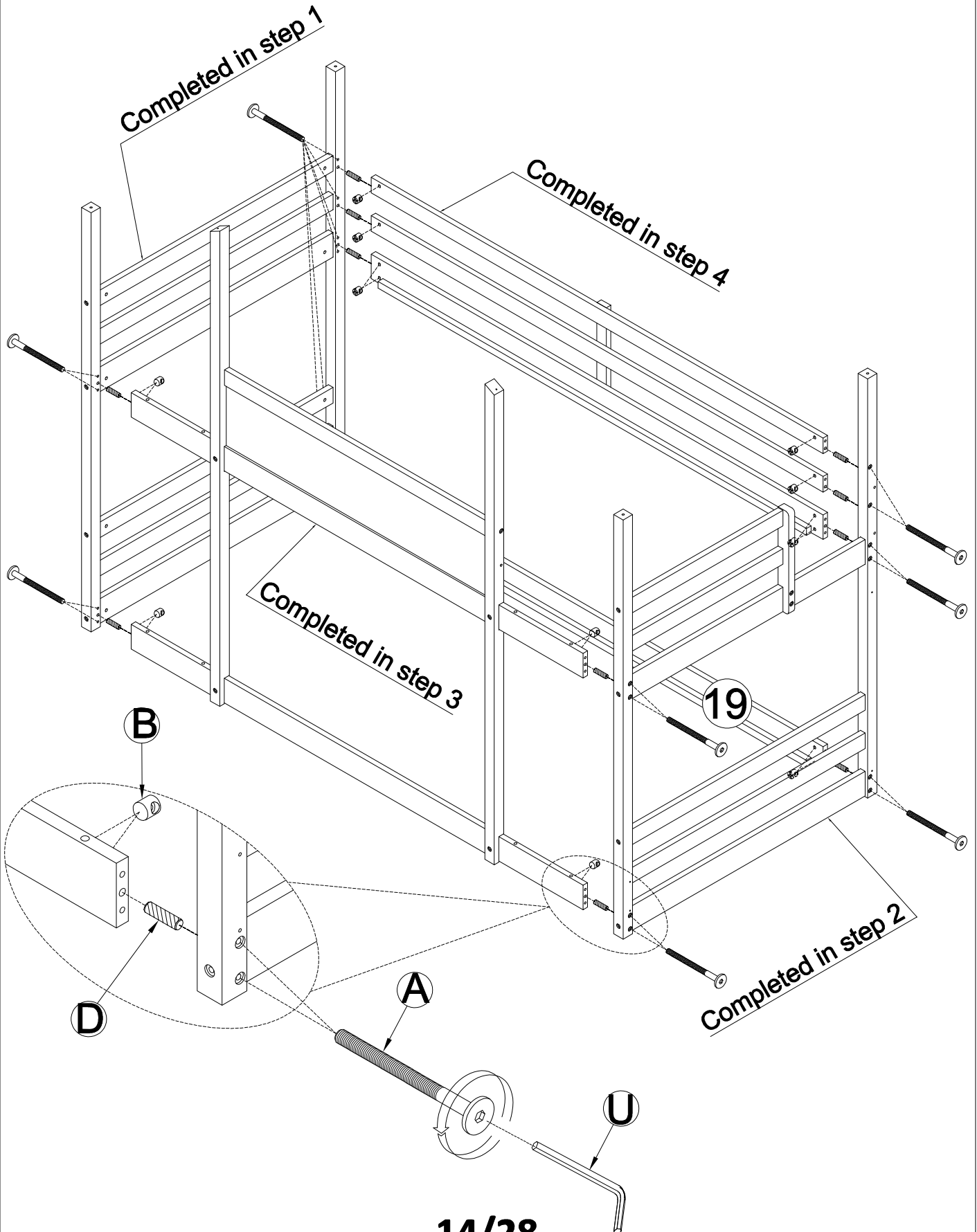


Bx20pcs

Ø10x40 mm



Dx12pcs



STEP
7

Ø1/4"x70mm

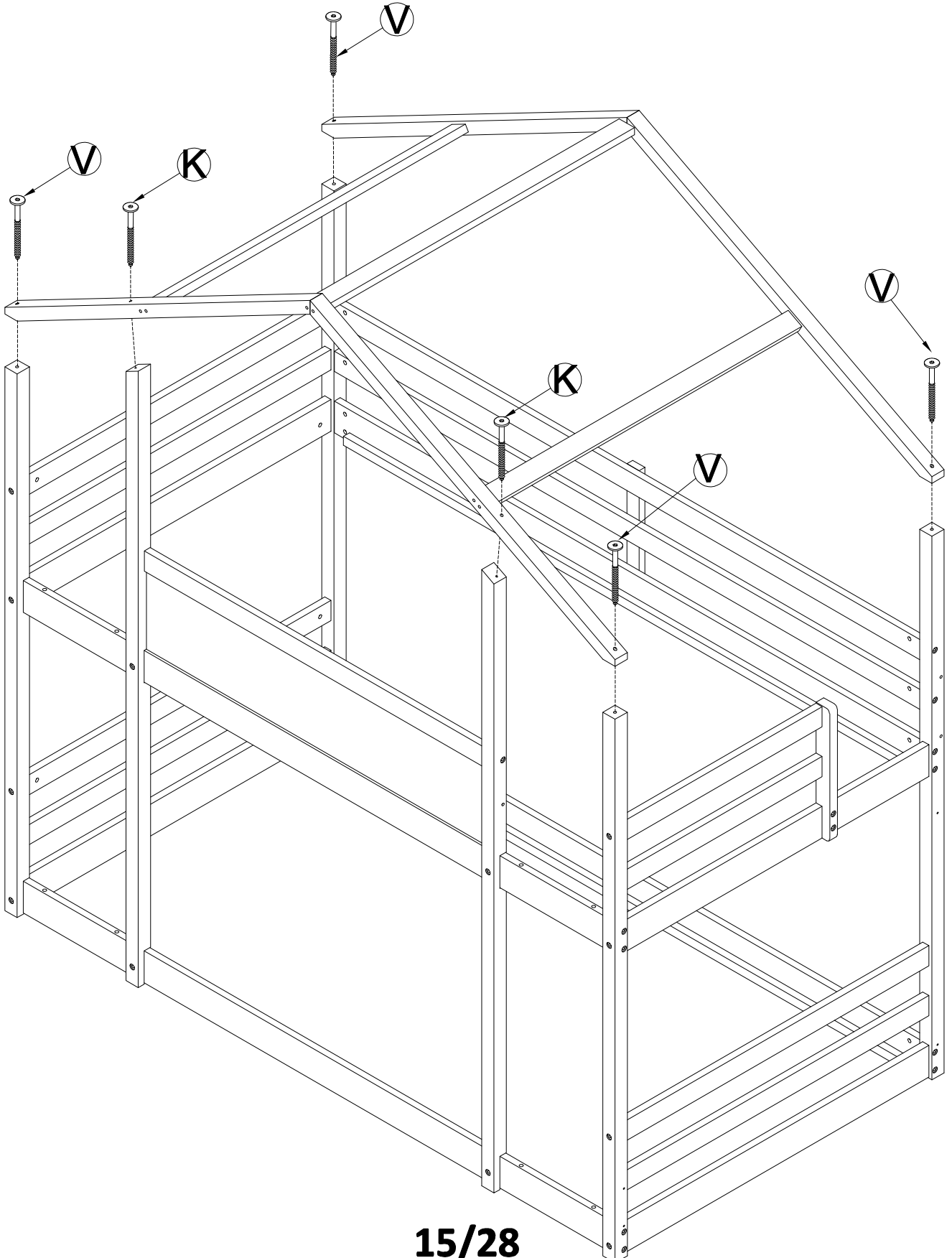


Kx2pcs

Ø1/4"x50mm

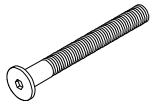


Vx4pcs



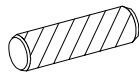
STEP
8

Ø1/4"x 80mm

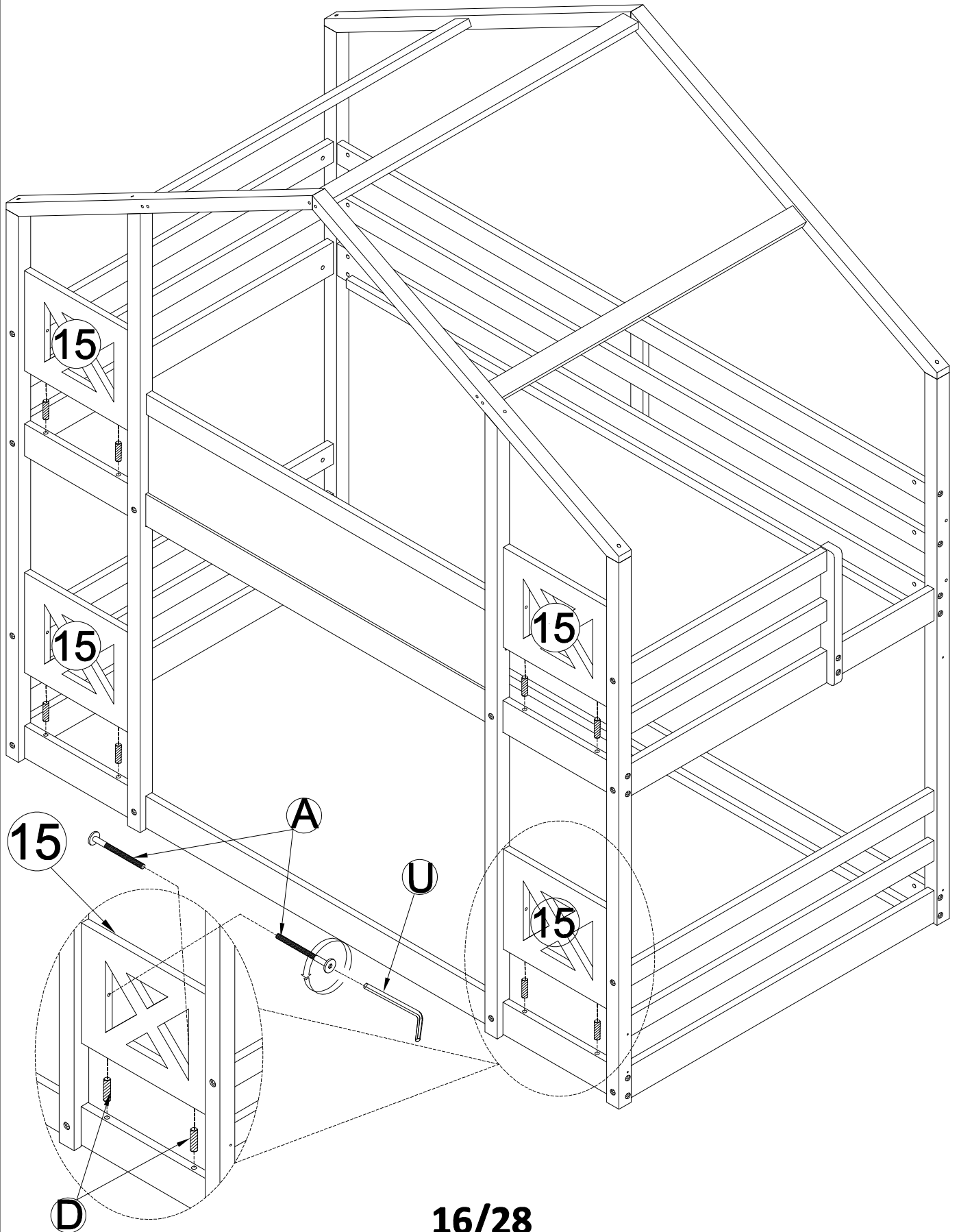


Ax8pcs

Ø10x40 mm

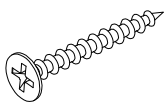


Dx8pcs



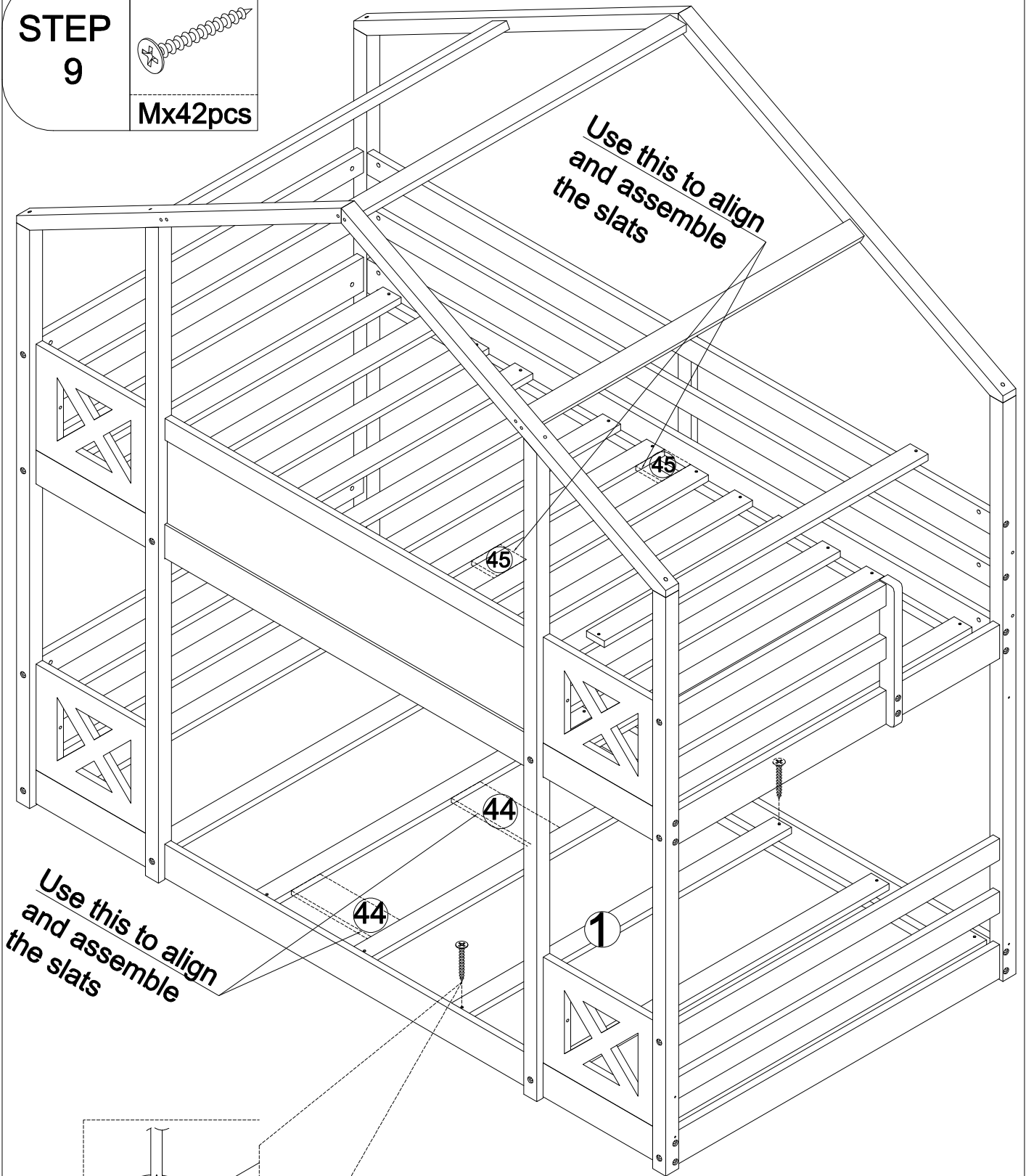
**STEP
9**

M4 x 30mm

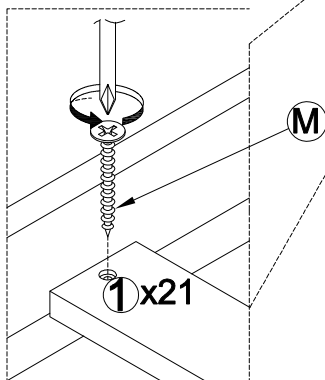


Mx42pcs

Use this to align
and assemble
the slats

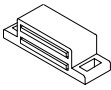


Use this to align
and assemble
the slats

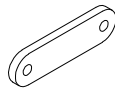
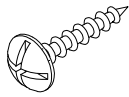


**STEP
10**

(45x17x13)

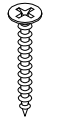


M4 x15 mm

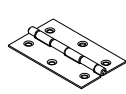


Nx6pcs

M3 x12 mm



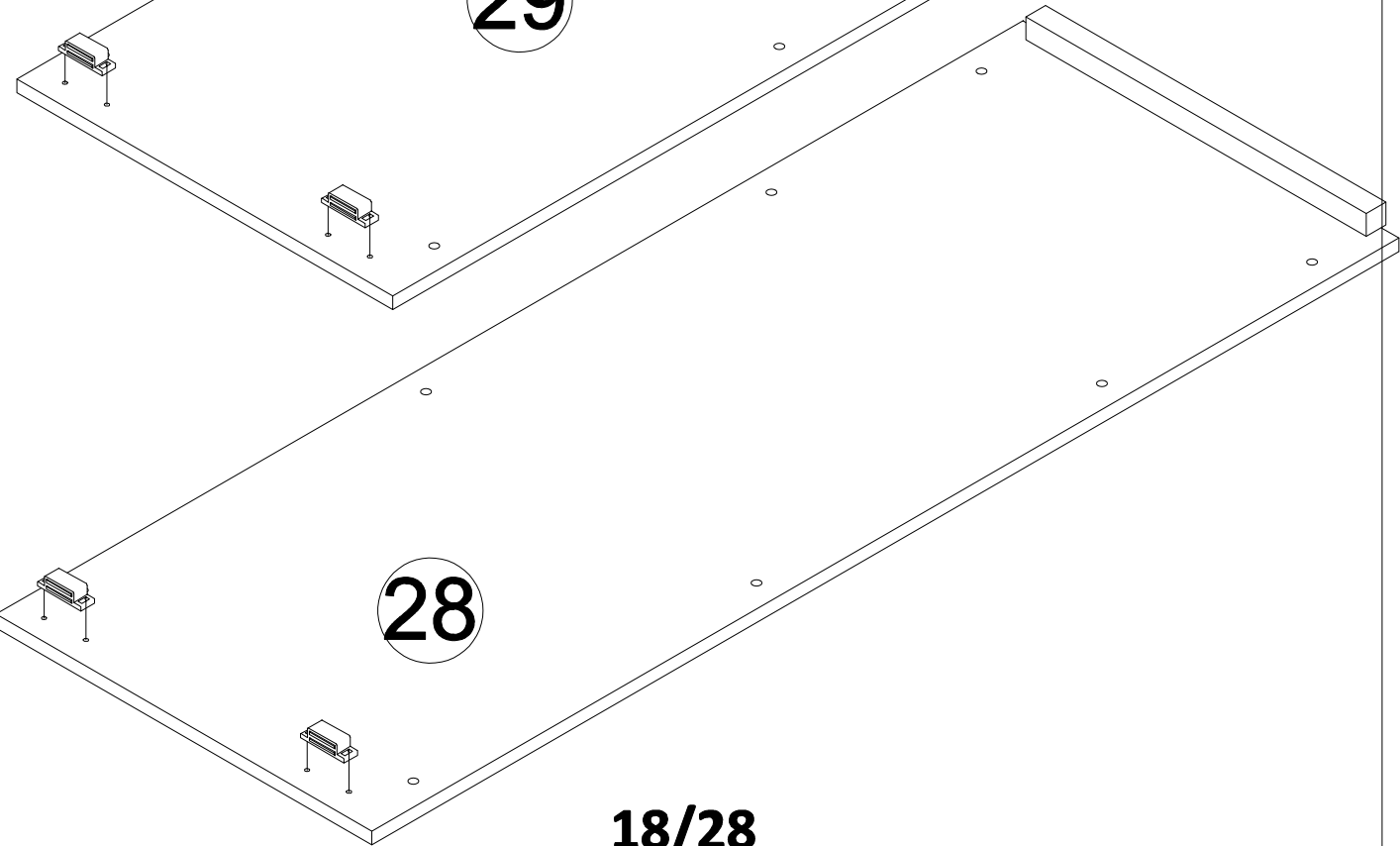
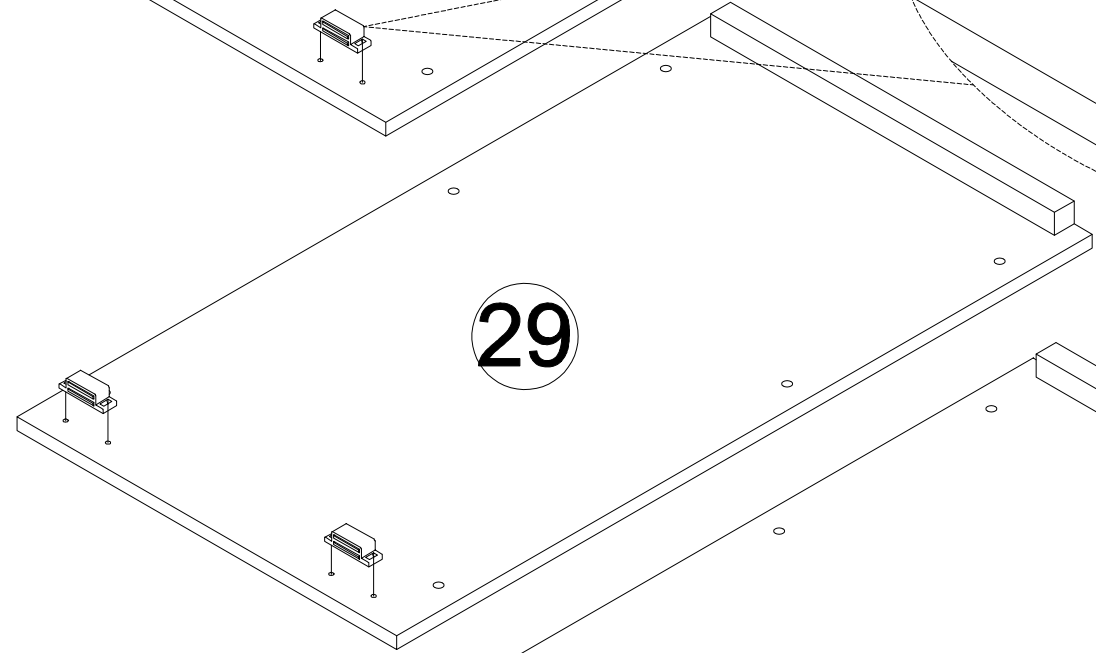
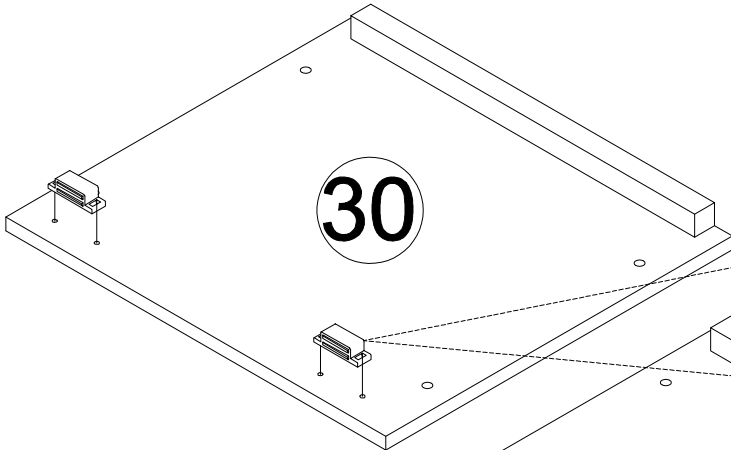
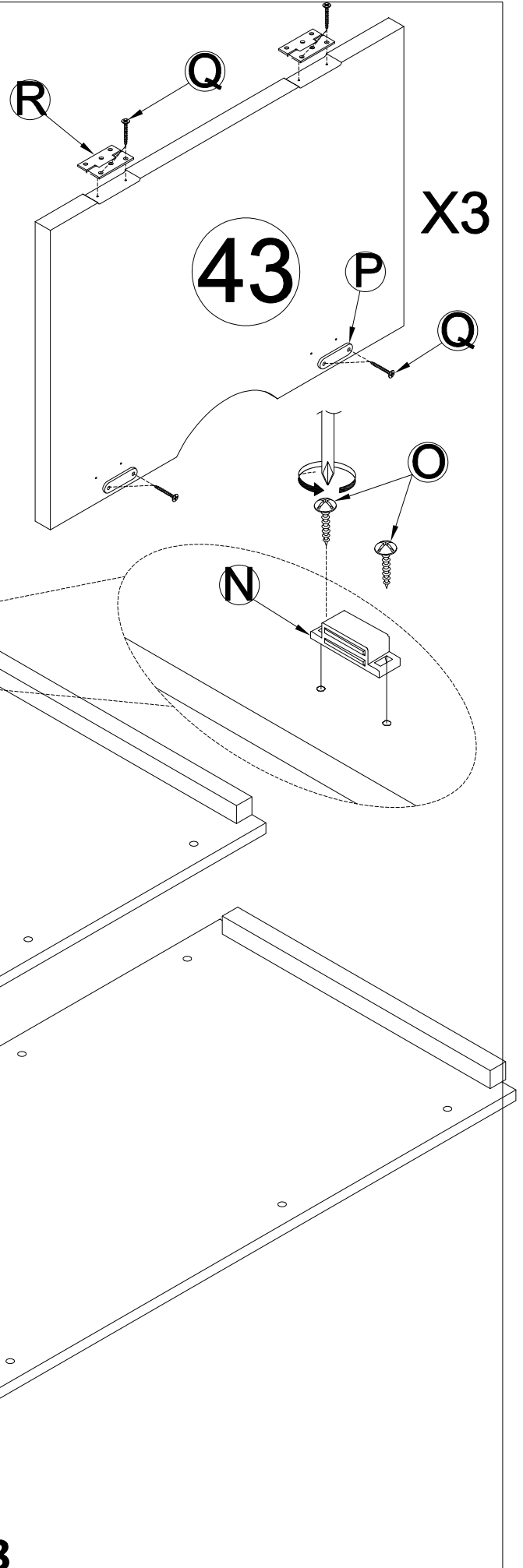
Ox12pcs



Px6pcs

Qx30pcs

Rx6pcs

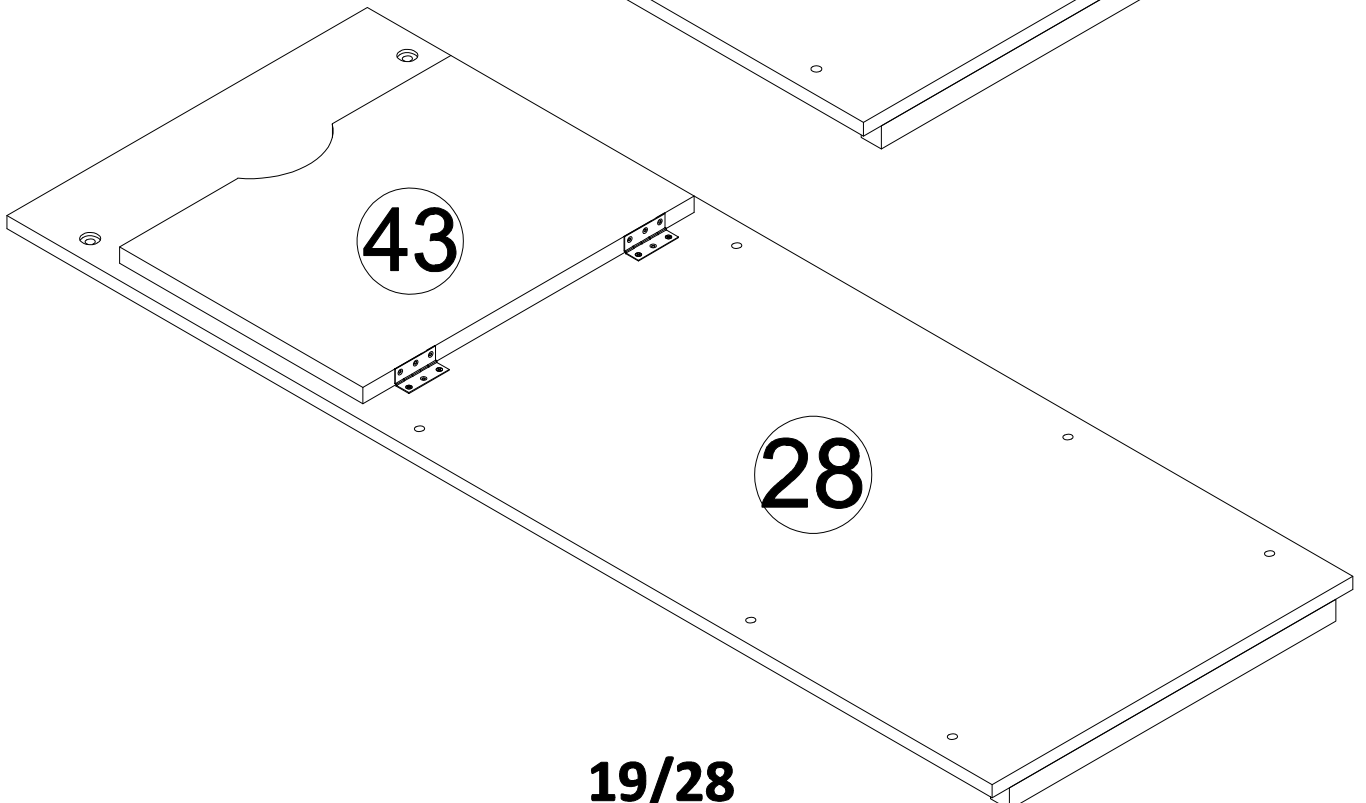
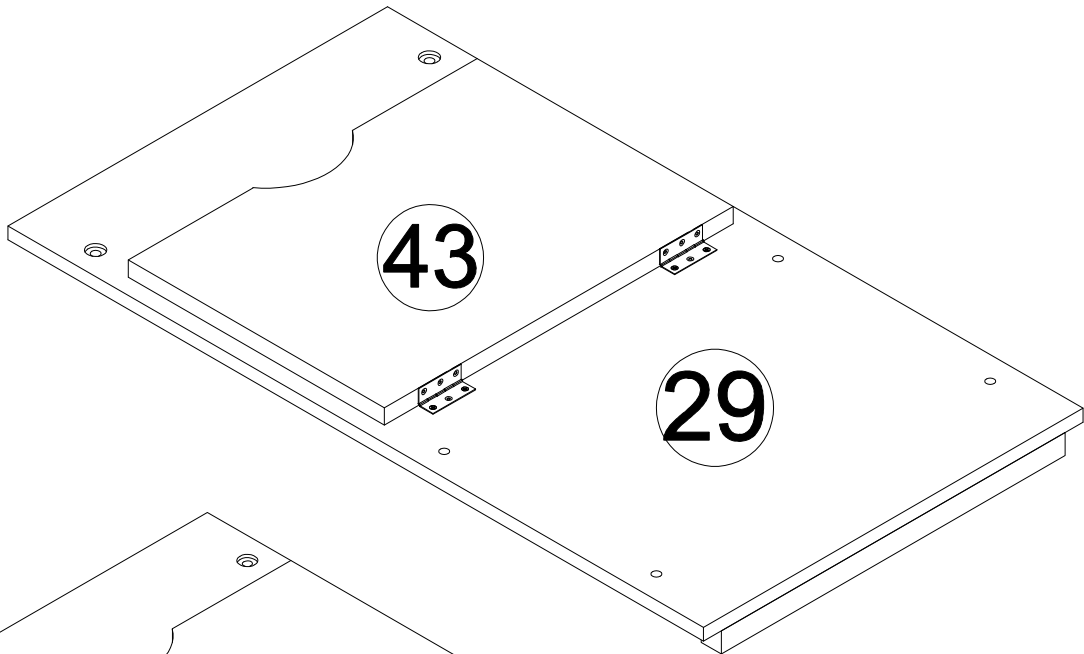
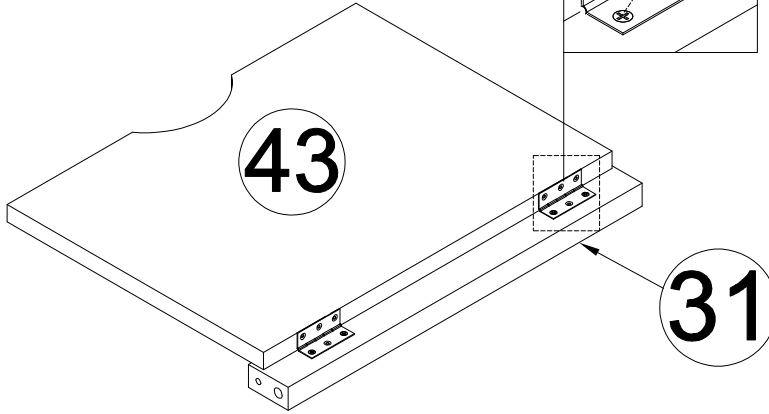
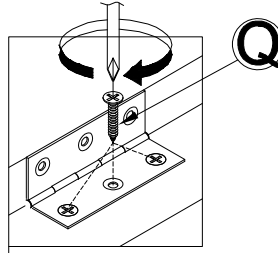


STEP
11

M3 x12 mm



Qx18pcs



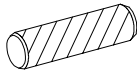
**STEP
12**

Ø1/4"x50mm

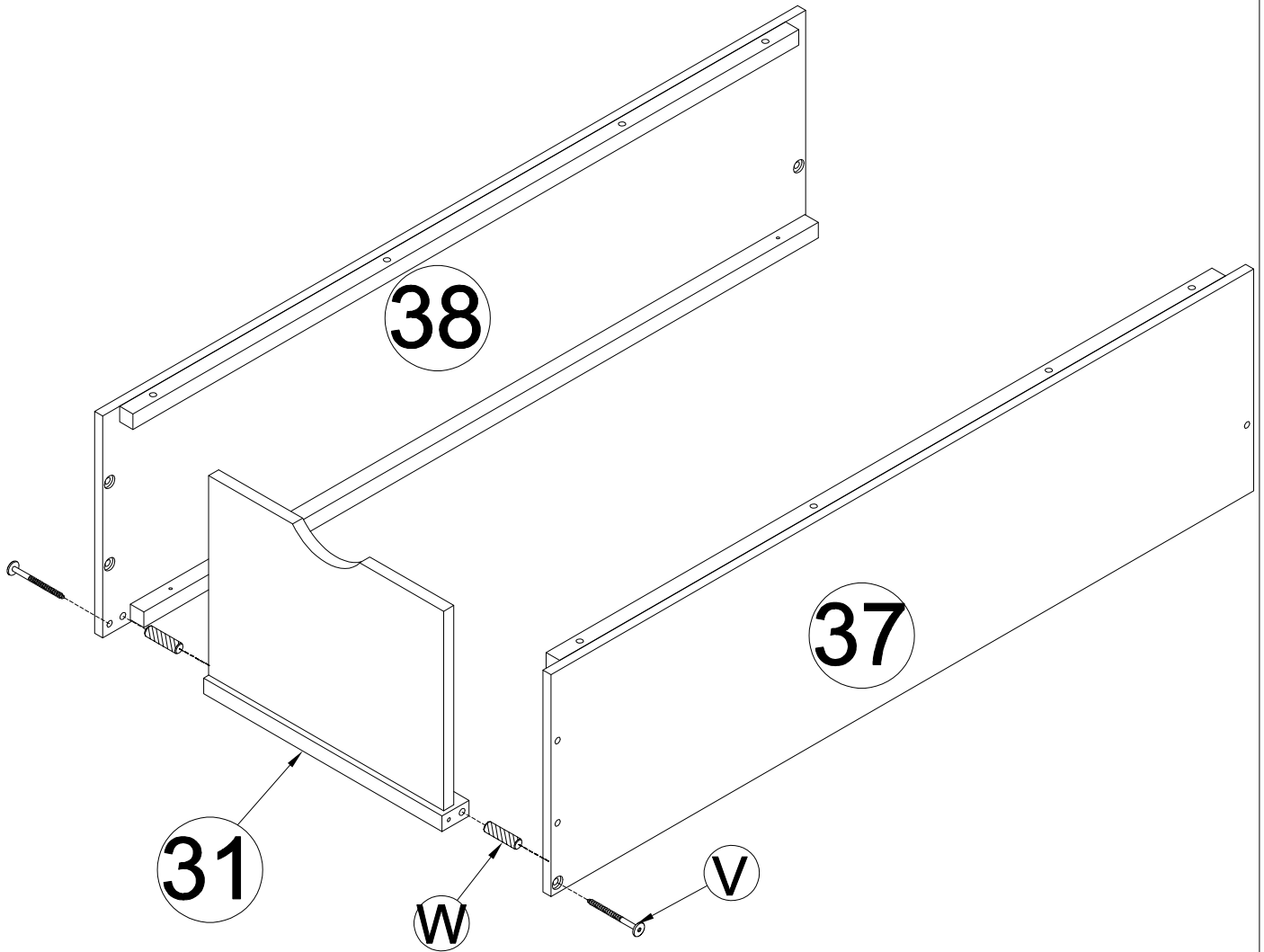


Vx2pcs

Ø8 x 30 mm



Wx2pcs

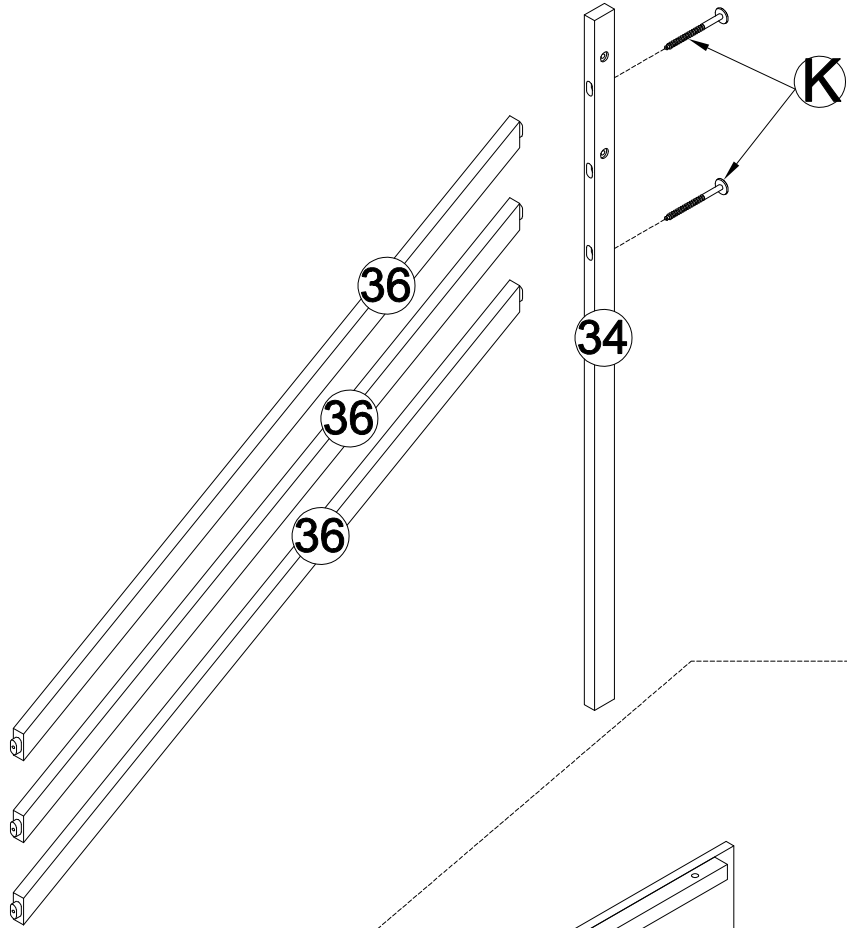
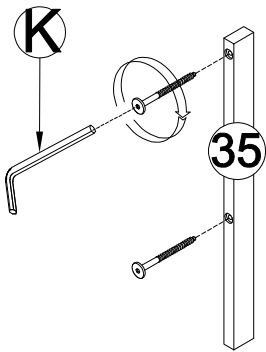


**STEP
13**

Ø1/4"x70mm

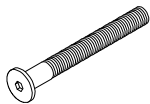


Kx4pcs



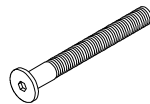
**STEP
14**

Ø1/4"x30mm

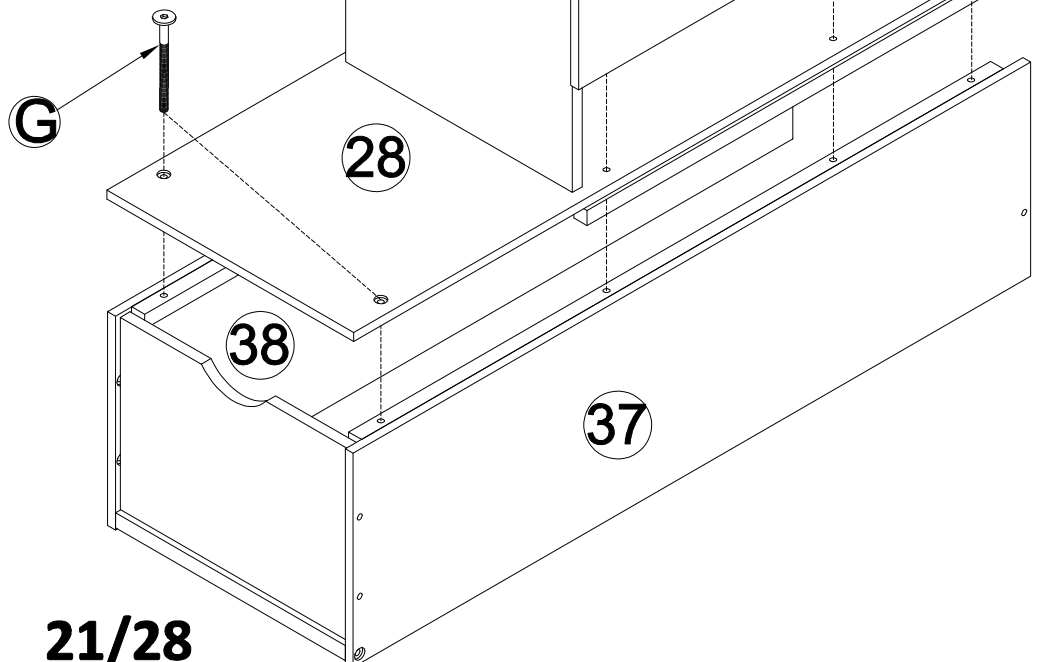


Gx2pcs

Ø1/4"x50mm

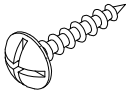


Sx6pcs



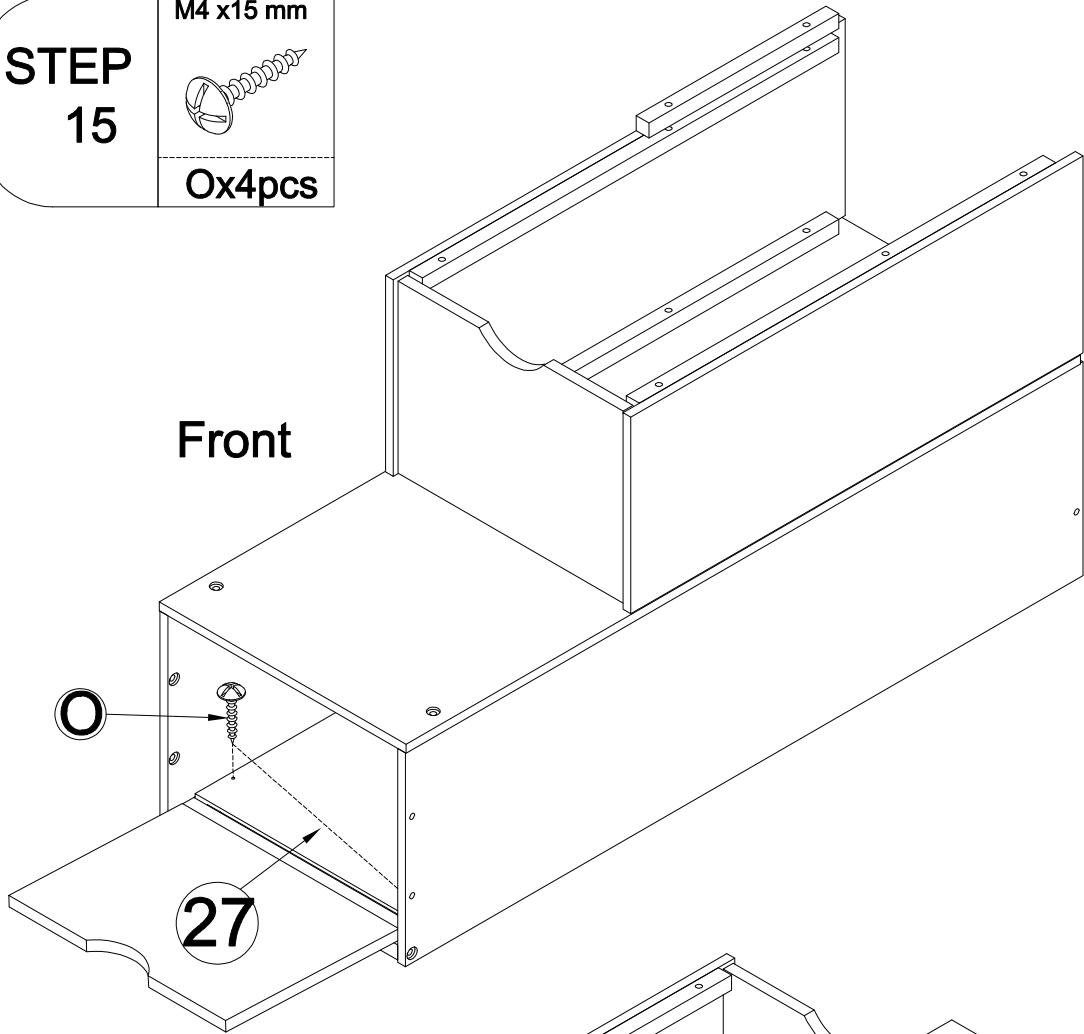
**STEP
15**

M4 x15 mm

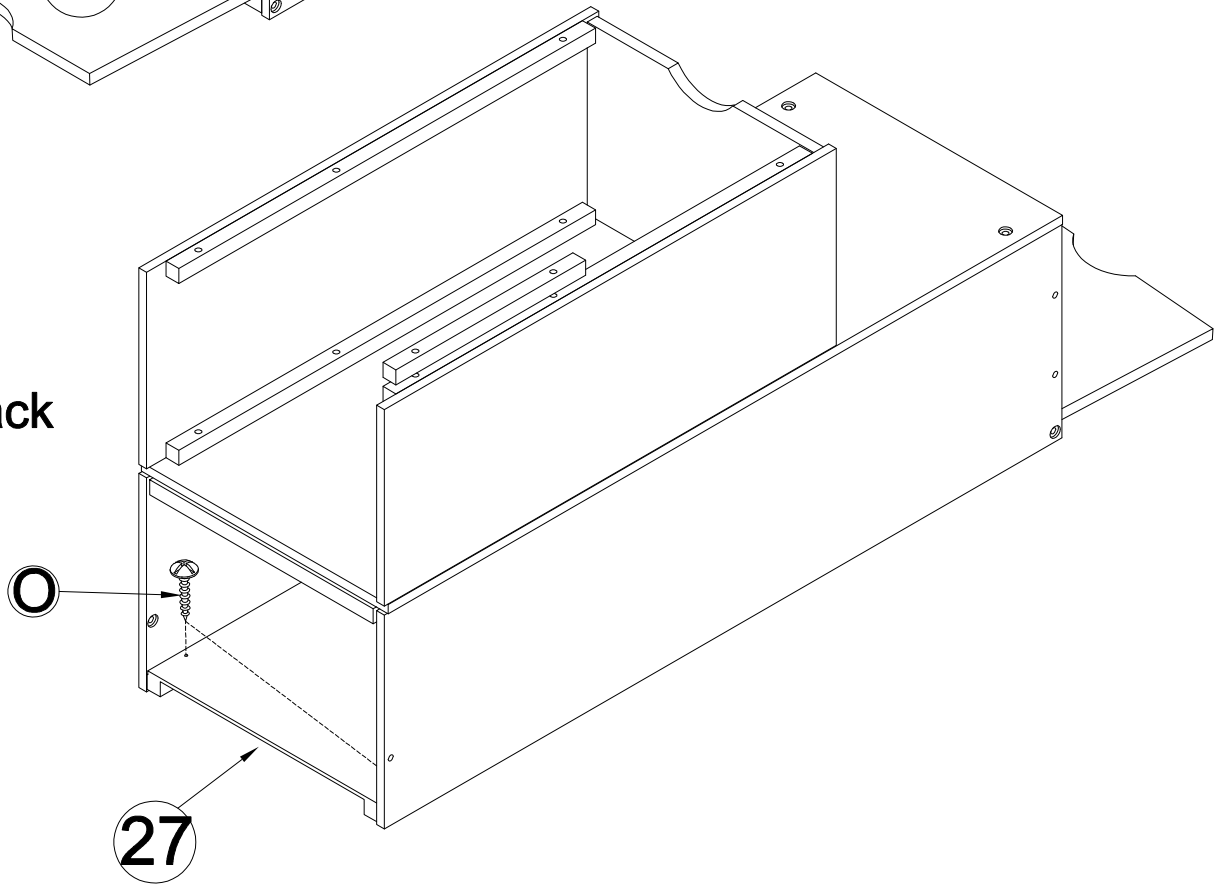


Ox4pcs

Front



Back



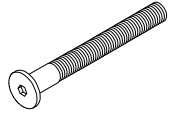
**STEP
16**

Ø1/4"x 5 mm

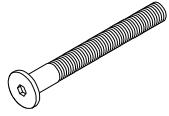


Ex6pcs

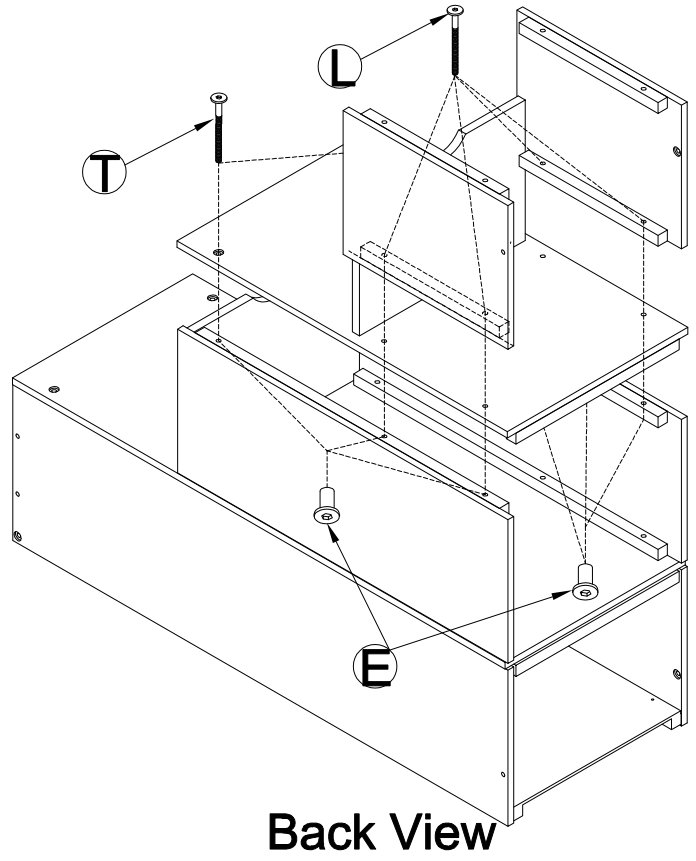
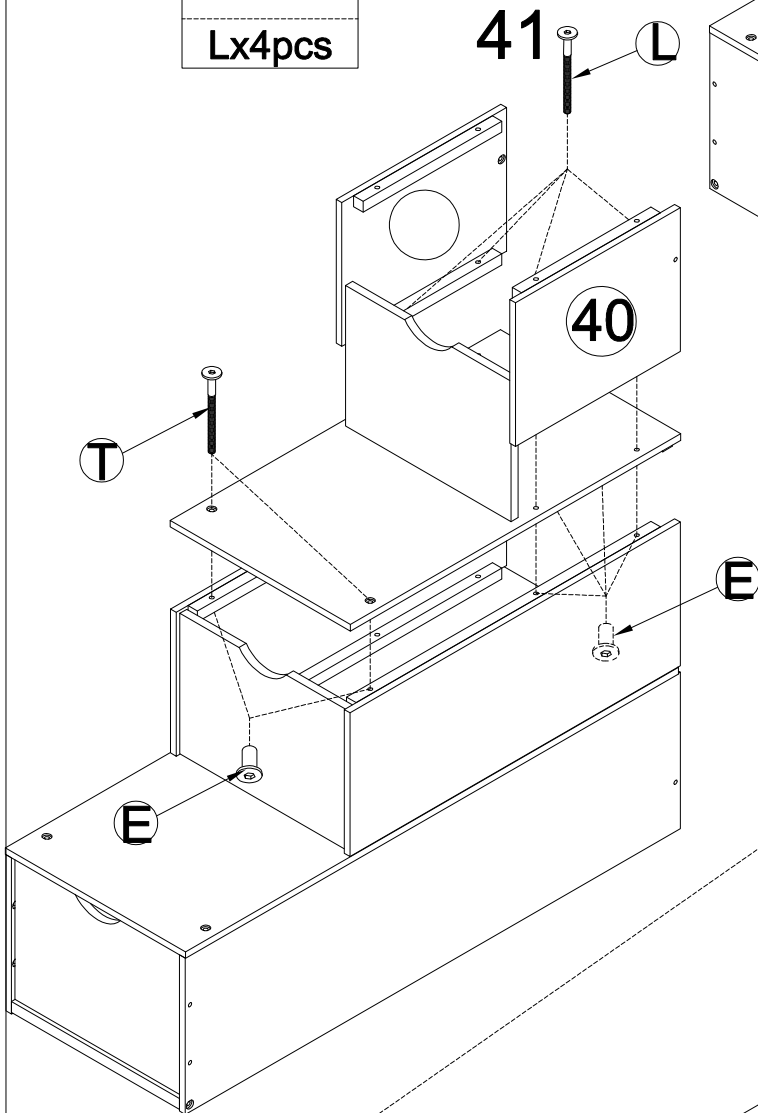
Ø1/4" x25mm



Tx2pcs



Lx4pcs



Back View

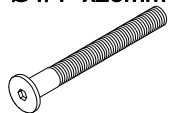
**STEP
17**

Ø1/4"x 5 mm

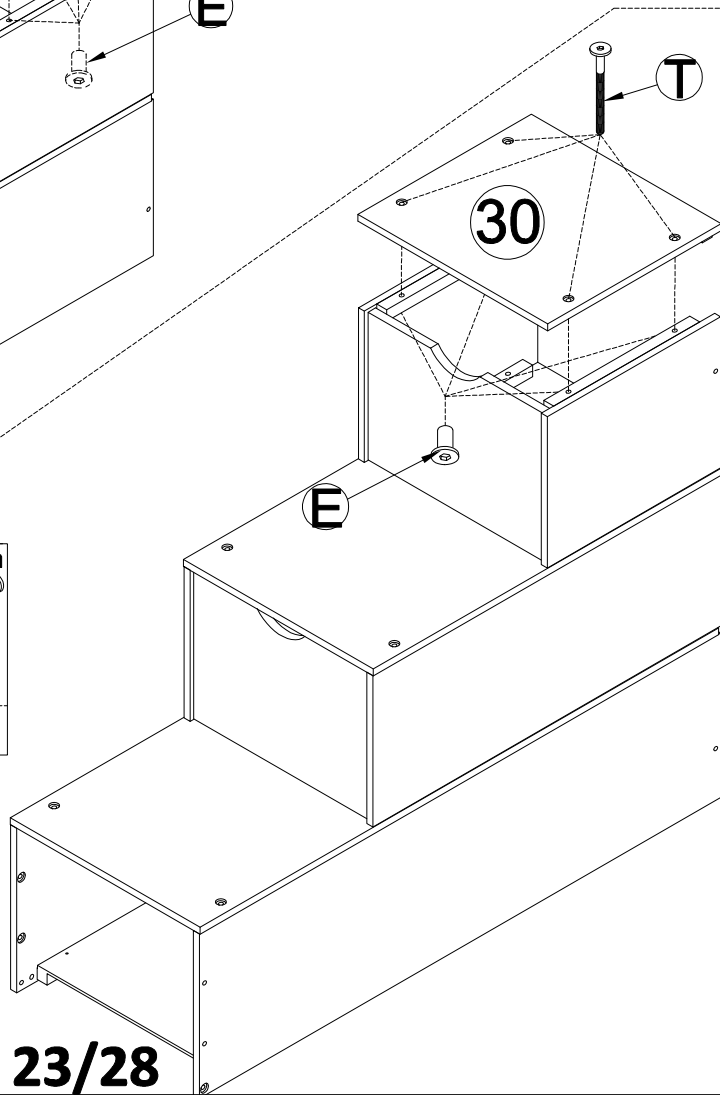


Ex4pcs

Ø1/4" x25mm

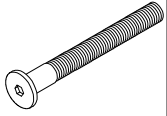


Tx4pcs

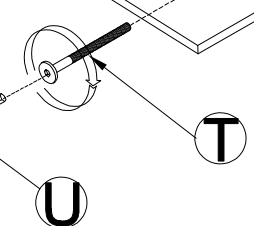
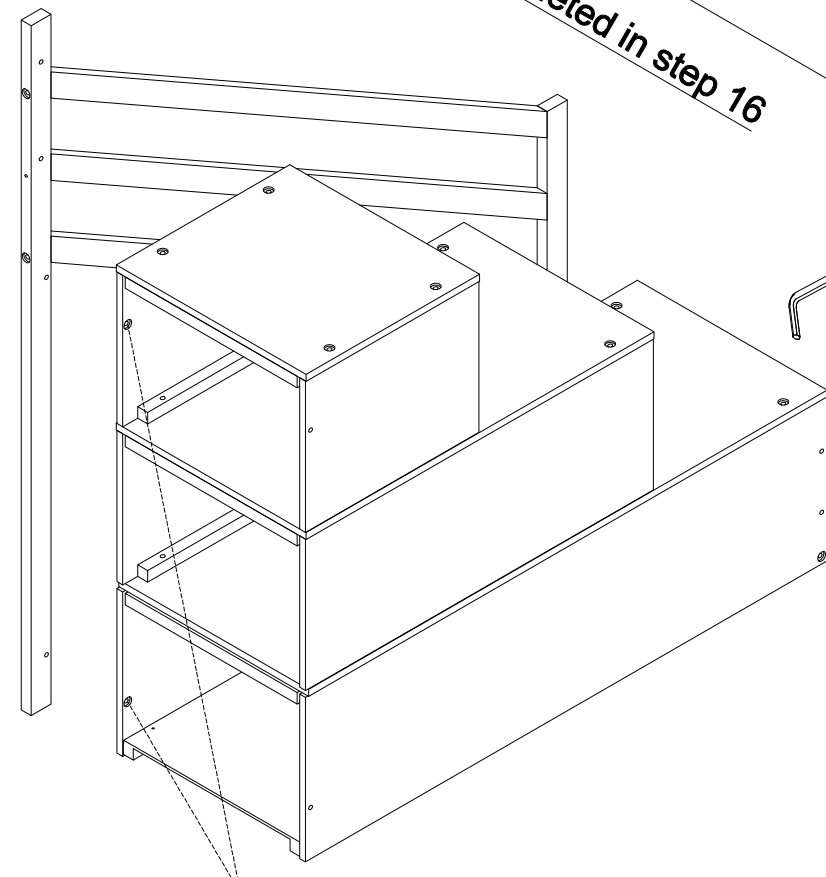
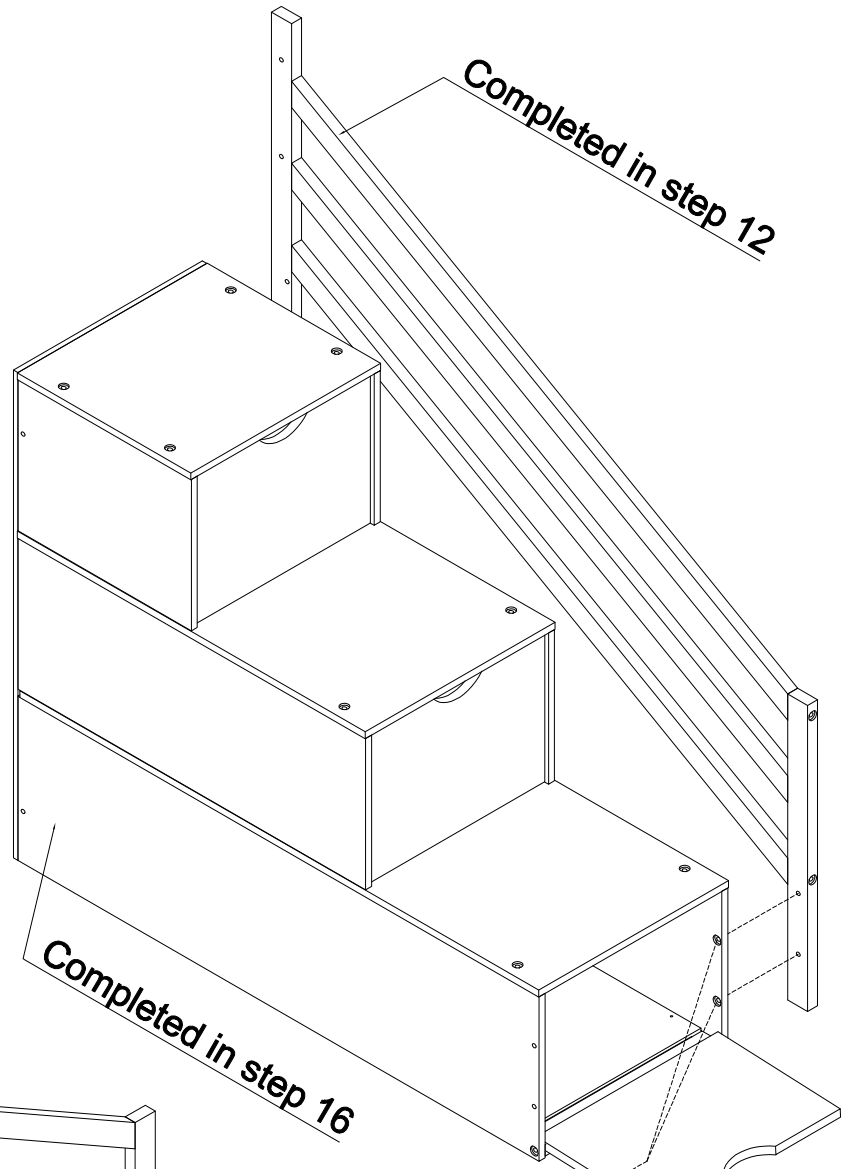


**STEP
18**

Ø1/4" x25mm



Tx4pcs

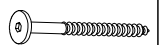


Back

Front

**STEP
19**

Ø1/4" x50mm

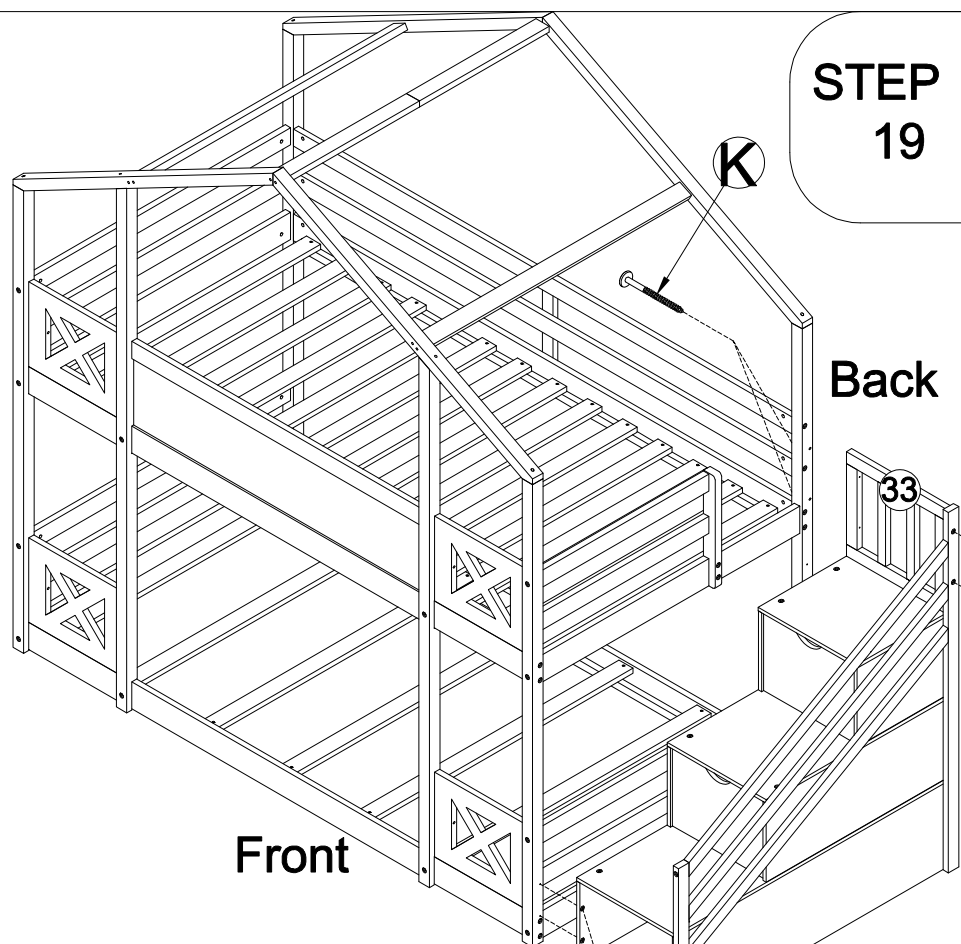


Vx6pcs

Ø1/4" x70mm



Kx2pcs



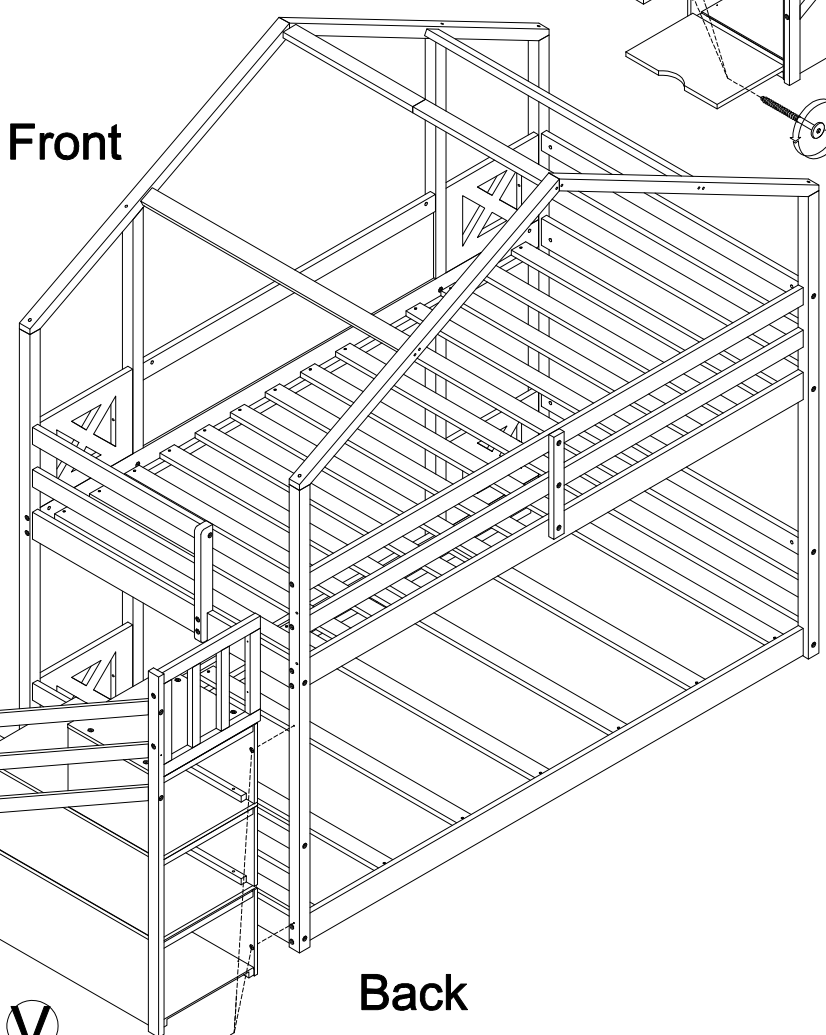
Back

Front

33



V



Front

Back

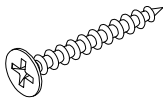
V

V

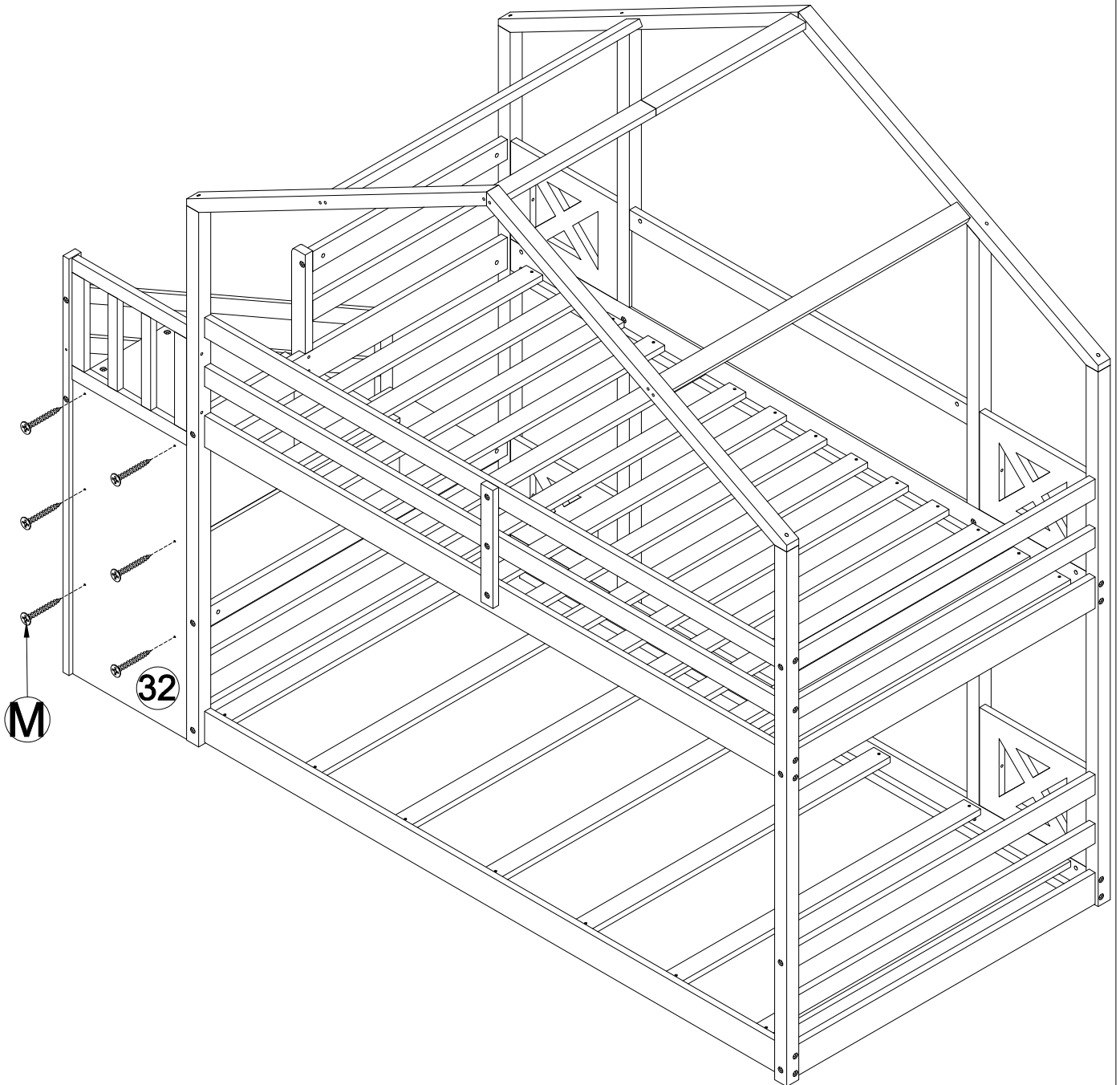
U

**STEP
20**

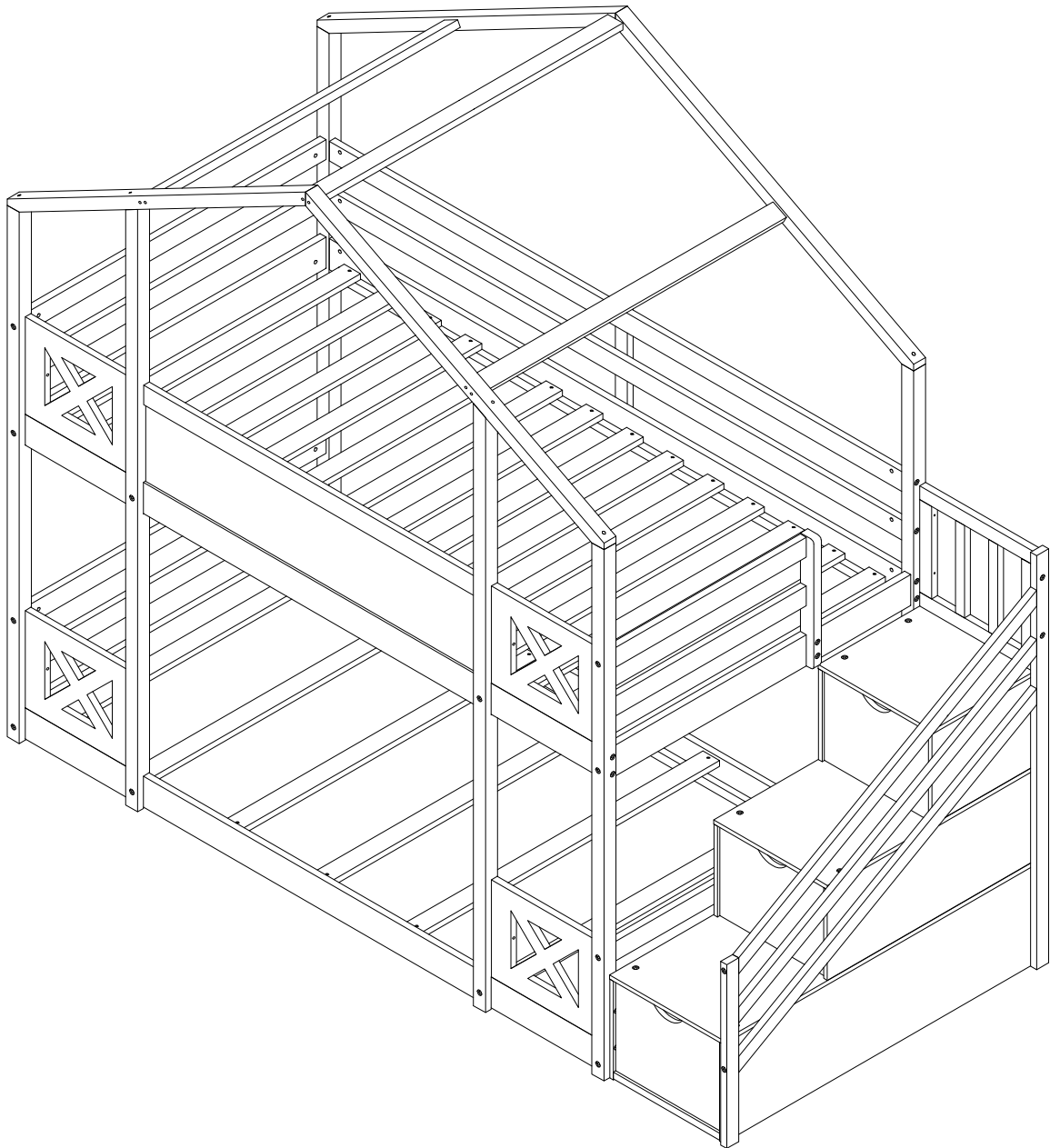
M4 x 30mm



Mx6pcs



CONGRATULATION. YOU HAVE COMPLETED THE BED



English

NOTES ON USE

Keep children and others safe by following these simple rules:

- **Do not** allow any child to jump and play-fight on furniture.
- **Do not** allow climbing on any piece of furniture.
- **Do not** allow hanging from any piece of furniture.
- **Always** monitor your child's activity when in the nursery.

Français

NOTES D'UTILISATION

Veillez à la sécurité des enfants et des autres en suivant ces règles simples :

- Ne permettez pas à un enfant de sauter et de se battre sur les meubles.
- Il est interdit de grimper sur un meuble.
- Ne laissez pas pendre à n'importe quel meuble.
- Surveillez toujours l'activité de votre enfant lorsqu'il est à la crèche.

Española

NOTAS SOBRE EL USO

Keep children and others safe by following these simple rules:

- **Do not** allow any child to jump and play-fight on furniture.
- **Do not** allow climbing on any piece of furniture.
- **Do not** allow hanging from any piece of furniture.
- **Always** monitor your child's activity when in the nursery.

★ IMPORTANT NOTICE ★
CHILDREN BED OPERATING INSTRUCTIONS

ENGLISH

Thank you for your purchase. We hope you and your kids will love it! Please keep these assembly instructions for future reference.

Important:

Safety is our number one concern - please follow these simple safety tips:

Remember to check and tighten bolts/hardware once every few month, as these may loosen with use over time. If you have purchased a bed, chose a low profile mattress for the top bunk (ideally 5" (13cm) or max 8" (20cm)) to maximize safety rail height.

Replacement Parts:

In case there is a problem with your product such as missing hardware, please contact your customer service team from whom you purchased the product, and they will be able to provide you with further information on how to obtain replacements.

Français

Nous vous remercions de votre achat. Nous espérons que vous et vos enfants l'aimerez ! Veuillez conserver ces instructions d'assemblage pour référence ultérieure.

Important :

La sécurité est notre première préoccupation - veuillez suivre ces simples conseils de sécurité :

N'oubliez pas de vérifier et de resserrer les boulons et la quincaillerie tous les deux mois, car ils peuvent se desserrer avec le temps. Si vous avez acheté un lit, choisissez un matelas à profil bas pour la couchette supérieure (idéalement 5" (13cm) ou max 8" (20cm)) pour maximiser la hauteur du rail de sécurité.

Pièces de rechange :

En cas de problème avec votre produit, par exemple s'il manque des pièces, veuillez contacter l'équipe du service clientèle auprès de laquelle vous avez acheté le produit, qui sera en mesure de vous fournir de plus amples informations sur la manière d'obtenir des pièces de rechange.

Española

Gracias por su compra. Esperamos que a usted y a sus hijos les encante. Guarde estas instrucciones de montaje para futuras consultas.

Importante:

La seguridad es nuestra preocupación número uno - por favor, siga estos sencillos consejos de seguridad:

Recuerde comprobar y apretar los pernos / herrajes una vez cada pocos meses, ya que pueden aflojarse con el uso a lo largo del tiempo. Si ha comprado una cama, elija un colchón de perfil bajo para la litera superior (idealmente 13 cm (5") o 20 cm (8")) como máximo para maximizar la altura de la barandilla de seguridad.

Piezas de repuesto:

En caso de que haya algún problema con su producto, como la falta de herrajes, póngase en contacto con el equipo de atención al cliente al que compró el producto, y ellos podrán proporcionarle más información sobre cómo obtener piezas de repuesto.

THANK YOU FOR READING

28/28