

Pablo®

BOLA LANTERN

USER GUIDE

INFO@PABLODESIGNS.COM
888 MARIN STREET
SAN FRANCISCO, CA
94124

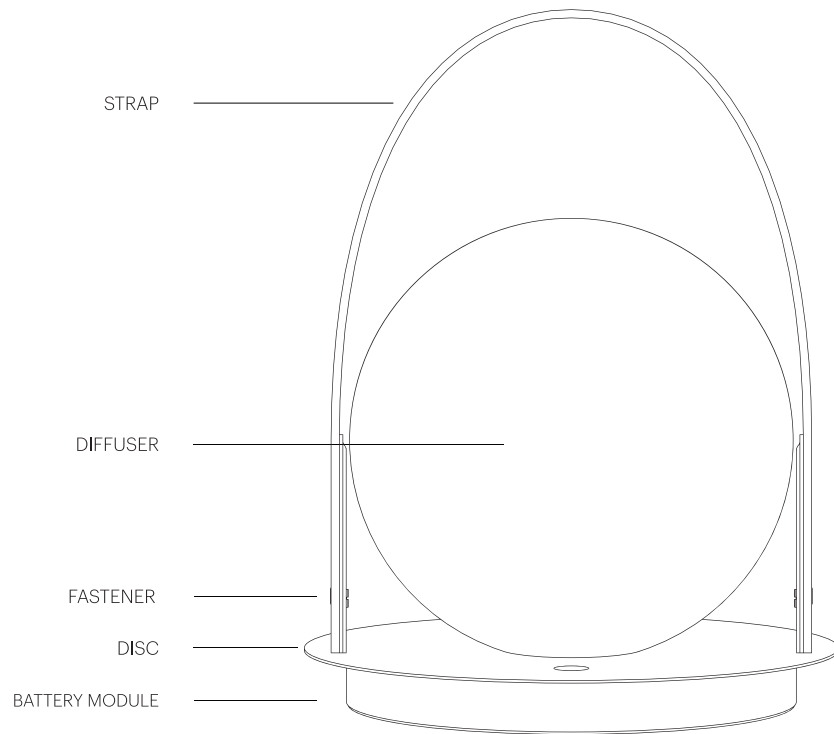
PABLODESIGNS.COM



Pablo®

BOLA LANTERN

ASSEMBLY



SPECIFICATIONS

HIGH OUTPUT LED
2700K-1800K DIM-TO-WARM
3.2 WATT
280 LUMENS
10-400 hr BATTERY LIFE

CARE INSTRUCTIONS

WIPE CLEAN WITH A SOFT DAMP CLOTH
(AVOID AMMONIA-BASED CLEANERS)

DE:

VERSAMMLUNG

GURT
DIFFUSOR
DIE SCHLIEÙE
RABATT
BATTERIE

SPEZIFIKATIONEN

HOCHLEISTUNGS-LED
2700K-1800K WARMES DIMMEN
3.2 WATT
280 LUMENS
10-400 HR LEBENSDAUER DER BATTERIE

PFLEGEHINWEISE

MIT EINEM WEICHEN, FEUCHTEN TUCH ABWISCHEN
(REINIGER AUF AMMONIAKBASIS VERMEIDEN)

FR:

ASSEMBLÉ

SANGLE
DIFFUSEUR
ATTACHE
DISQUE
LA BATTERIE

CARACTÉRISTIQUES

LED À HAUT RENDEMENT
2700 - 1800K DIM CHAUD
3.2 WATT
280 LUMENS
DURÉE DE VIE DE LA BATTERIE DE 10 À 400 HEURES

INSTRUCTIONS D'ENTRETIEN

ESSUYEZ AVEC UN CHIFFON DOUX ET HUMIDE
(ÉVITEZ LES NETTOYANTS À BASE D'AMMONIAQUE)

ES:

MONTAJE

CORREA
DIFUSOR
CIERRE
DESCT
BATERÍA

ESPECIFICACIONES

LED DE ALTO RENDIMIENTO
2700K - 1800K ATENUACIÓN CÁLIDA
3.2 VATIOS
280 LÚMENES
DURACIÓN DE LA BATERÍA DE 10 A 400 HORAS

INSTRUCCIONES DE CUIDADO

LIMPIAR CON UN PAÑO SUAVE HÚMEDO
(EVITE LOS LIMPIADORES A BASE DE AMONÍACO)

IT:

ASSEMBLAGGIO

CINGHIA
DIFFUSORE
FISSAGGIO
DISCO
BATTERIA

SPECIFICHE

LED AD ALTO RENDIMENTO
2700K - 1800K WARM DIM
3.2 WATT
280 LUMEN
10-400 ORE DI DURATA DELLA BATTERIA

ISTRUZIONI PER LA CURA

PULISCI CON UN PANNO MORBIDO INUMIDITO
(EVITA I DETERGENTI A BASE DI AMMONIACA)

Pablo®

BOLA LANTERN

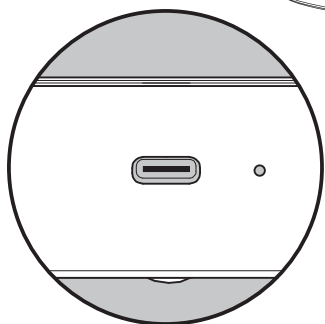
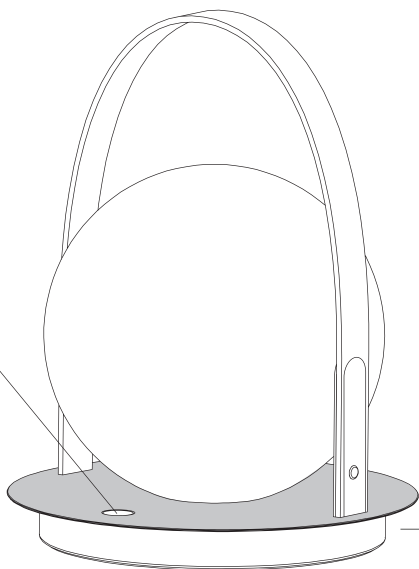
FUNCTION

4-STAGE BUTTON

1. STEP DIMMING. PRESS SWITCH BRIEFLY TO CYCLE THROUGH 100%, 40%, 20%, 3%, AND OFF.

2. FULL RANGE DIMMING. PRESS AND HOLD SWITCH TO ACTIVATE FULL RANGE DIM CONTROL (RELEASE WHEN DESIRED LEVEL IS REACHED).

3. START AT MOST DIM SETTING. WHEN THE LAMP IS OFF, A LONG SWITCH PRESS WILL TURN THE LAMP ON AT THE LOWEST DIM LEVEL (3%). IF YOU CONTINUE HOLDING THE SWITCH THE LAMP WILL GO INTO FULL RANGE DIM MODE.



USB-C CHARGE PORT
 USB-A TO USB-C CABLE INCLUDED
 10-200+hr BATTERY LIFE
 6hr CHARGE TIME
 5V 2A CHARGER

INDICATOR LIGHT

LAMP STATUS	BATTERY LEVEL	INDICATOR STATUS	COLOR
STANDBY	100-20%	OFF	N/A
STANDBY	19-0%	ON	RED
CHARGING	0-19%	BREATHING	RED
CHARGING	20-89%	BREATHING	WHITE
CHARGING	90-100%	ON	WHITE

DE: FUNKTION

1. DRÜCKEN SIE DEN SCHALTER BRIEFLY, UM DURCHZYKLUSIEREN; 100%, 40%, 20%, 3% UND AUS.

2. DRÜCKEN UND HALTEN, UM DIE LAMPE IN NIEDRIGSTER POSTION ZU AKTIVIEREN. HALTEN SIE WEITER, UM AUF DEM HÖCHSTEN LICHTSTUFE NACH OBEN ZU ZYKLIEREN. FREIGABETASTE, WENN DIE GEWÜNSCHTE LICHTSTUFE ERREICHT WIRD.

USB-C-LADEPORT
 USB-A-ZU-USB-C-KABEL INKLUSIVE
 10-400 STUNDEN AKKULAUFZEIT
 6 STUNDEN LADEZEIT

LAMPENSTATUS	BATTERIE LEVEL	ANZEIGESTATUS	FARBE
SCHLAFEN	100-20%	AUS	N/A
SCHLAFEN	19-0%	AUF	ROT
LADEN	0-19%	BLINKEN	ROT
LADEN	20-89%	BLINKEN	WEISS
LADEN	90-100%	AUF	WEISS

FR: FONCTION

1. APPUYEZ BRÈVEMENT SUR LE COMMUTATEUR POUR PASSER EN CYCLE; 100%, 40%, 20%, 3%, ET OFF.

2. APPUYER ET TENIR POUR ACTIVER LA LAMPE DANS LA POSTION LA PLUS BASSE. CONTINUER DE TENIR POUR CYCLE VERS LE HAUT AU NIVEAU DE LUMIÈRE LE PLUS ÉLEVÉ. RELÂCHEZ LA TOUCHE LORSQUE LE NIVEAU DE LUMIÈRE DÉSIRÉ EST ATTEINT.

PORT DE CHARGE USB-C
 CÂBLE USB-A VERS USB-C INCLUS
 DURÉE DE VIE DE LA BATTERIE DE
 10 À 400 HEURES
 TEMPS DE CHARGE 6 HEURES

ÉTAT DE LA LAMPE	NIVEAU DE BATTERIE	ÉTAT DE L'INDICATEUR	COULEUR
ETRE PRÊT	100-20%	DÉSACTIVÉ	N/A
ETRE PRÊT	19-0%	ACTIF	ROUGE
MISE EN CHARGE	0-19%	CLIGNOTANTE	ROUGE
MISE EN CHARGE	20-89%	CLIGNOTANTE	BLANC
MISE EN CHARGE	90-100%	ACTIF	BLANC

ES: FUNCIÓN

1. PULSE EL INTERRUPTOR BREVEMENTE PARA HACER CICLO; 100%, 40%, 20%, 3% Y APAGADO.

2. PRESIONE Y MANTENGA PULSADO PARA ACTIVAR LA LÁMPARA EN LA POSICIÓN MÁS BAJA. CONTINÚE SOSTENIENDO PARA CICLO HACIA ARRIBA HASTA EL NIVEL DE LUZ MÁS ALTO. SUELTE EL BOTÓN CUANDO SE ALCANCE EL NIVEL DE LUZ DESEADO.

PUERTO DE CARGA USB-C
 CABLE USB-A A USB-C INCLUIDO
 DURACIÓN DE LA BATERÍA DE
 10 A 400 HORAS
 TIEMPO DE CARGA 6 H

ESTADO D.LÁMPARA	NIVEL DE BATERIA	INDICADOR	COLOR
APOYAR	100-20%	APAGADA	N/A
APOYAR	19-0%	ACTIVA	ROJO
CARGANDO	0-19%	PARPADEO	ROJO
CARGANDO	20-89%	PARPADEO	BLANCO
CARGANDO	90-100%	ACTIVA	BLANCO

IT: FUNZIONE

1. PREMERE BREVE L'INTERRUTTORE PER EFFETTUARE IL CICLO; 100%, 40%, 20%, 3% E SCONTO.

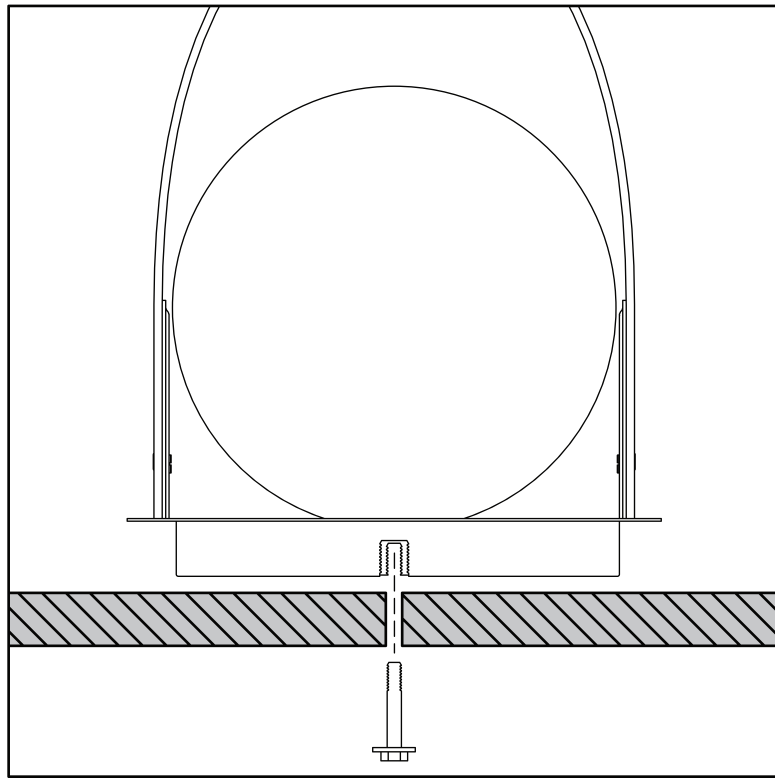
2. PREMERE E TENERE PREMUTO PER ATTIVARE LA LAMPADA NELLA POSIZIONE PIÙ BASSA. CONTINUARE A TENERE PREMUTO PER CICLARE VERSO L'ALTO AL LIVELLO DI LUCE PIÙ ALTO. RILASCIARE IL PULSANTE QUANDO SI RAGGIUNGE IL LIVELLO DI LUCE DESIDERATO.

PORTA DI RICARICA USB-C
 CAVO DA USB-A A USB-C INCLUSO
 10-400 ORE DI DURATA DELLA
 BATTERIA
 TEMPO DI RICARICA 6 ORE

STATO D. LAMPADA	LIVELLO D. BATTERIA	INDICATORE	COLORE
PAUSA	100-20%	OFF	N/A
PAUSA	19-0%	IN FUNZIONE	ROSSO
RICARICA	0-19%	LAMPEGGIANTE	ROSSO
RICARICA	20-89%	LAMPEGGIANTE	BIANCA
RICARICA	90-100%	IN FUNZIONE	BIANCA

Pablo®

BOLA LANTERN



SURFACE MOUNT

DE : OBERFLÄCHENHALTERUNG
FR : MONTAGE EN SURFACE
ES : MONTAJE SUPERFICIAL
IT : MONTAGGIO A SUPERFICIE

BOLA LANTERN INCLUDES A THREADED INSERT THAT ALLOWS FOR SURFACE MOUNTING WITH A STANDARD **M6-1MM MACHINE SCREW**. SCREW LENGTH IS DETERMINED BY ADDING THE TABLE THICKNESS TO THE 10MM INSERT LENGTH.

DE: DIE BOLA-LANTERNE ENTHÄLT EINEN GEWINDEEINSATZ, DER DIE OBERFLÄCHENMONTAGE MIT EINER STANDARD-**M6-1MM-MASCHINENSCHRAUBE** ERMÖGLICHT. DIE SCHRAUBENLÄNGE WIRD BESTIMMT, INDEM DIE TISCHDICKE ZUR 10-MM-EINSATZLÄNGE HINZUGEFGÜGT WIRD.

FR: LA LANTERNE BOLA COMPREND UN INSERT FILETÉ QUI PERMET UN MONTAGE EN SURFACE AVEC UNE **VIS MÉCANIQUE STANDARD M6-1MM**. LA LONGUEUR DE LA VIS EST DÉTERMINÉE EN AJOUTANT L'ÉPAISSEUR DE LA TABLE À LA LONGUEUR D'INSERT DE 10 MM.

ES: LA LINTERNA DE BOLA INCLUYE UN INSERTO ROSCADO QUE PERMITE EL MONTAJE EN SUPERFICIE CON UN **TORNILLO DE MÁQUINA ESTÁNDAR M6-1MM**. LA LONGITUD DEL TORNILLO SE DETERMINA AÑADIENDO EL ESPESOR DE LA MESA A LA LONGITUD DEL INSERTO DE 10 MM.

IT: LA LANTERNA BOLA INCLUDE UN INSERTO FILETTATO CHE CONSENTE IL MONTAGGIO SU SUPERFICIE CON UNA **VITE A MACCHINA STANDARD M6-1MM**. LA LUNGHEZZA DELLA VITE VIENE DETERMINATA AGGIUNGENDO LO SPESSORE DELLA TAVOLA ALLA LUNGHEZZA DELL'INSERTO DI 10 MM.

This device complies with part 15 of the FCC Rules. Operation is subject to the following two conditions: (1) This device may not cause harmful interference, and (2) this device must accept any interference received, including interference that may cause undesired operation.

CAUTION

Changes or modifications to this unit not expressly approved by the party responsible for compliance could void the user's authority to operate the equipment.

This device contains licence-exempt transmitter(s)/receiver(s) that comply with Innovation, Science and Economic Development Canada's licence-exempt RSS(s). Operation is subject to the following two conditions:

1. This device must not cause interference
2. This device must accept any interference, including interference that may cause undesired operation of this device.

L'émetteur/récepteur exempt de licence contenu dans le présent appareil est conforme aux CNR d'Innovation, Sciences et Développement économique Canada applicables aux appareils radio exempts de licence. L'exploitation est autorisée aux deux conditions suivantes:

1. *L'appareil ne doit pas produire de brouillage;*
2. *L'appareil doit accepter tout brouillage radioélectrique subi, même si le brouillage est susceptible d'en compromettre le fonctionnement.*

NOTE: This equipment has been tested and found to comply with the limits for a Class B digital device, pursuant to part 15 of the FCC Rules. These limits are designed to provide reasonable protection against harmful interference in a residential installation. This equipment generates, uses and can radiate radio frequency energy and, if not installed and used in accordance with the instructions, may cause harmful interference to radio communications. However, there is not guarantee that interference will not occur in a particular installation. If this equipment does cause harmful interference to radio or television reception, which can be determined by turning the equipment off and on, the user is encouraged to try to correct the interference by one of more of the following measures:

- Reorient or relocate the receiving antenna.
- Increase the separation between the equipment and receiver.
- Connect the equipment into an outlet on a circuit different from that to which the receiver is connected.
- Consult the dealer or an experienced radio/TV technician for help.

CAUTION: Risk of Fire and Burns. Do Not Open, Crush, Heat Above 40°C or Incinerate. Follow Manufacturer's Instructions.

Pablo®

INFO@PABLODESIGNS.COM
INFO@PABLODESIGNS.EU

888 MARIN ST
SAN FRANCISCO, CA
94124

PABLODESIGNS.COM
PABLODESIGNS.EU