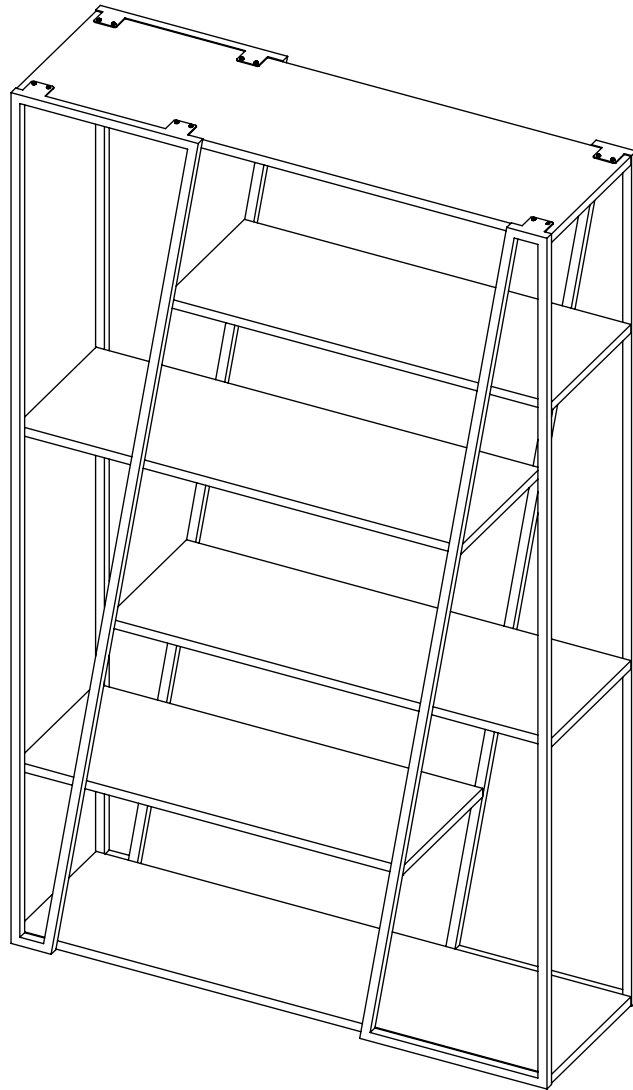
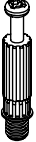


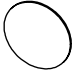


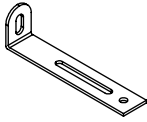


ALBI

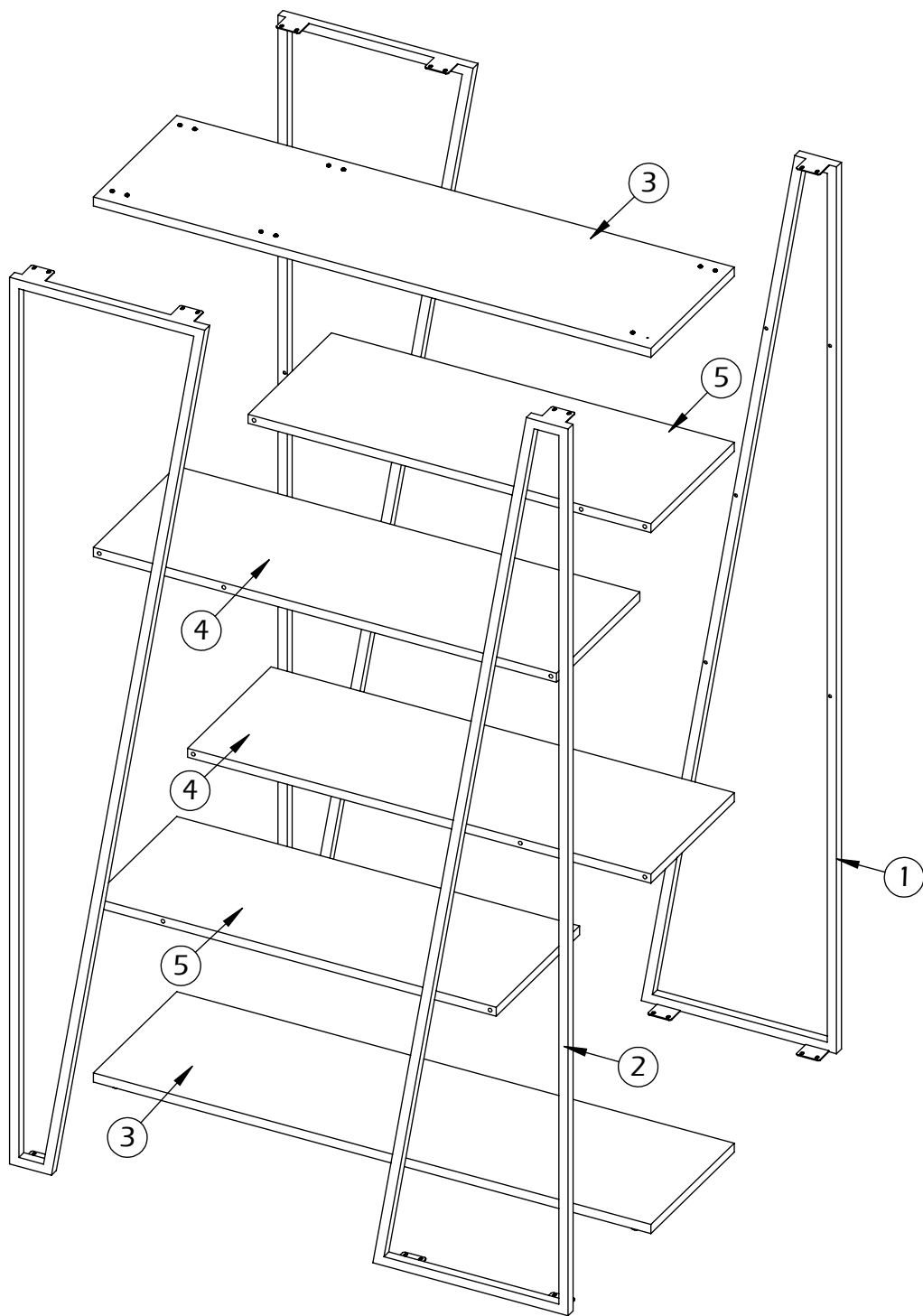



TEMAHOME
 7200.809/784/479

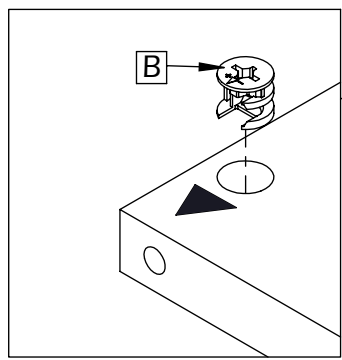
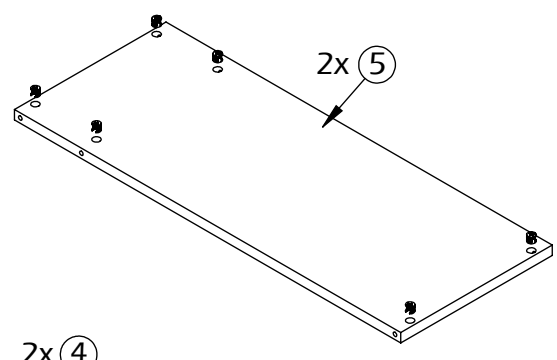
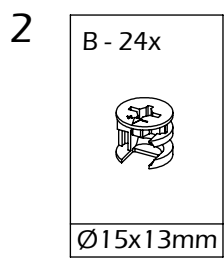
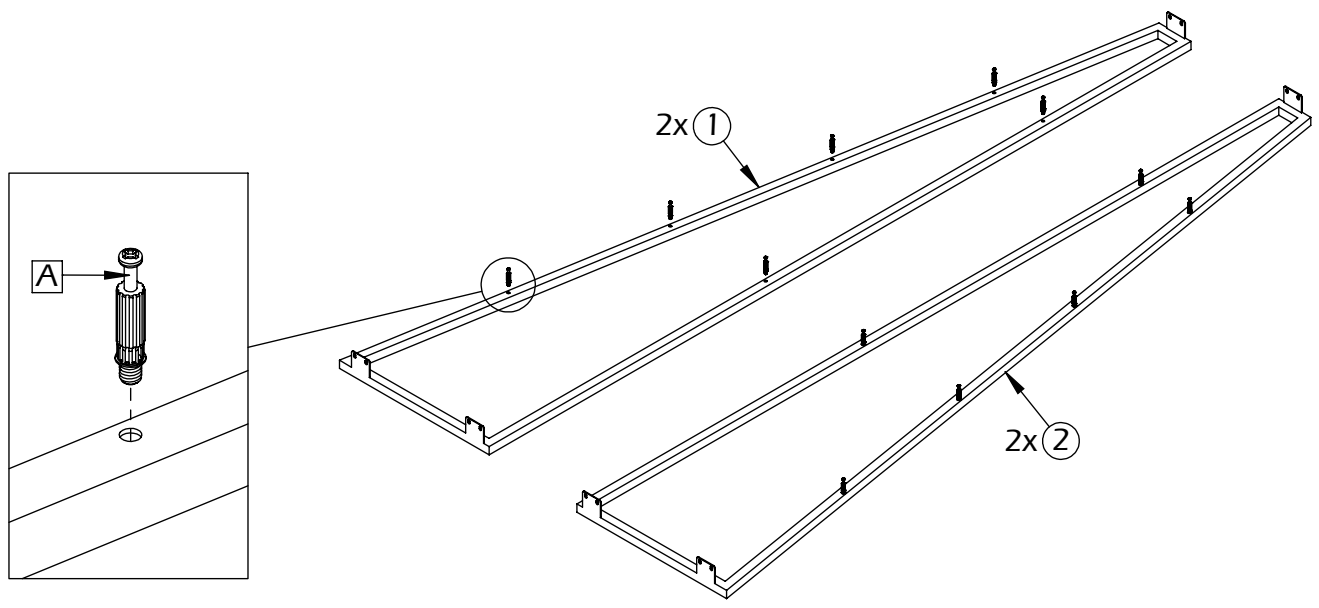
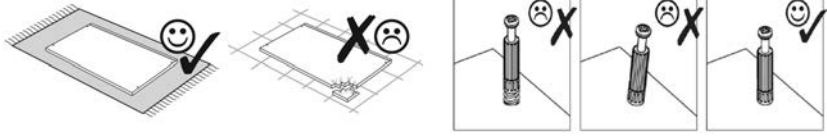
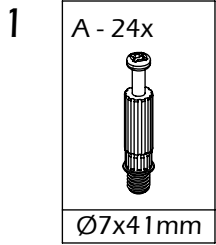


A - 24x	B - 24x	C - 24x	D - 24x	E - 4x	F - 1x	G - 1x
						
Ø7x41mm 0512.190	Ø15x13mm 0512.042	Ø4x16mm 0512.001	Ø20x1mm 0520.011/172	Ø19x4mm 0520.173	Ø4x16mm 0512.024	77x21x15mm 0513.013

IM-0623.1140/2



n°	x	cm
1	2	197x42x9
2	2	197x42x9
3	2	120x34x1,9
4	2	100x34x1,9
5	2	87x34x1,9

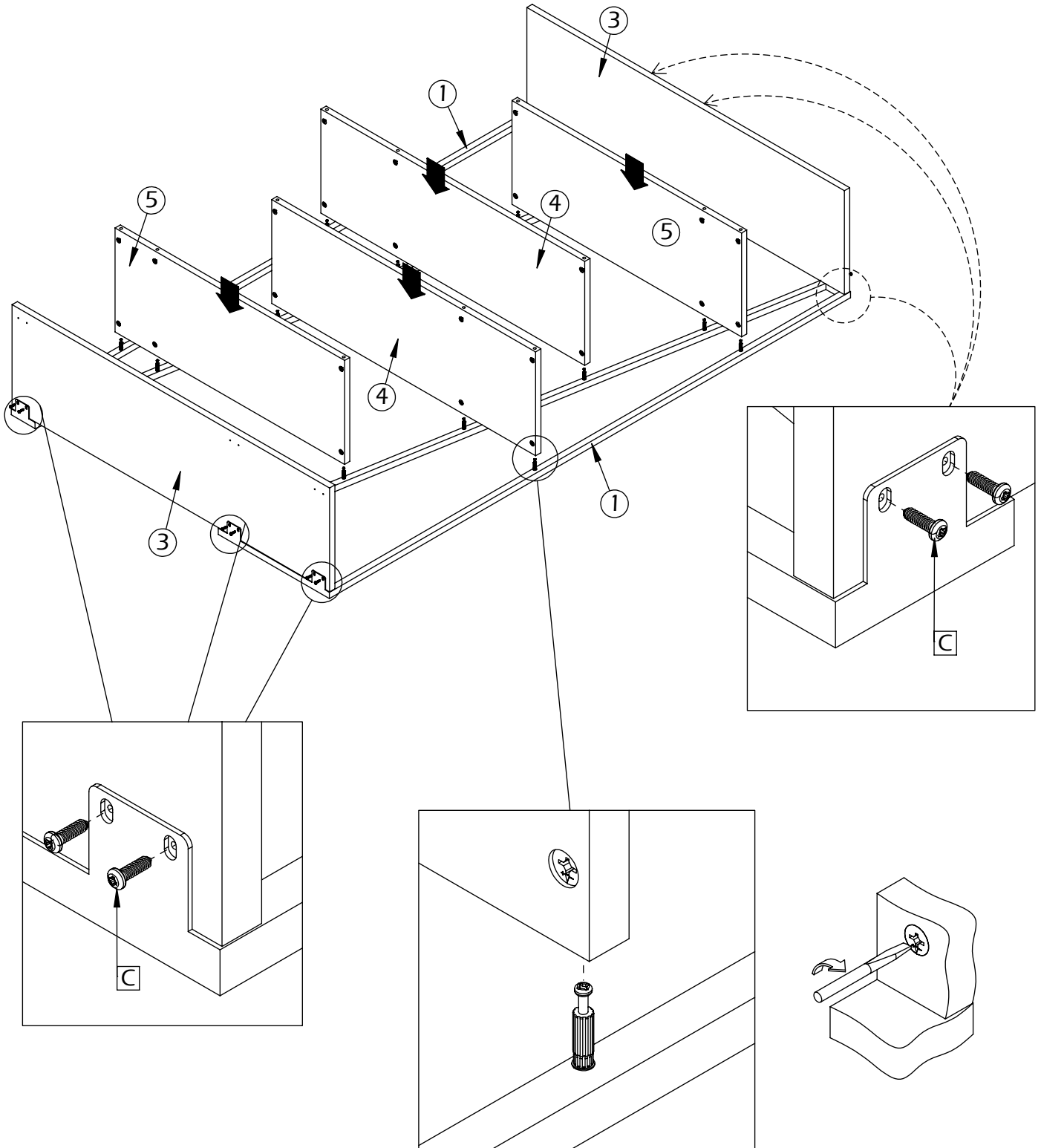
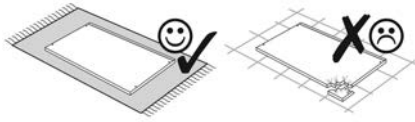


3

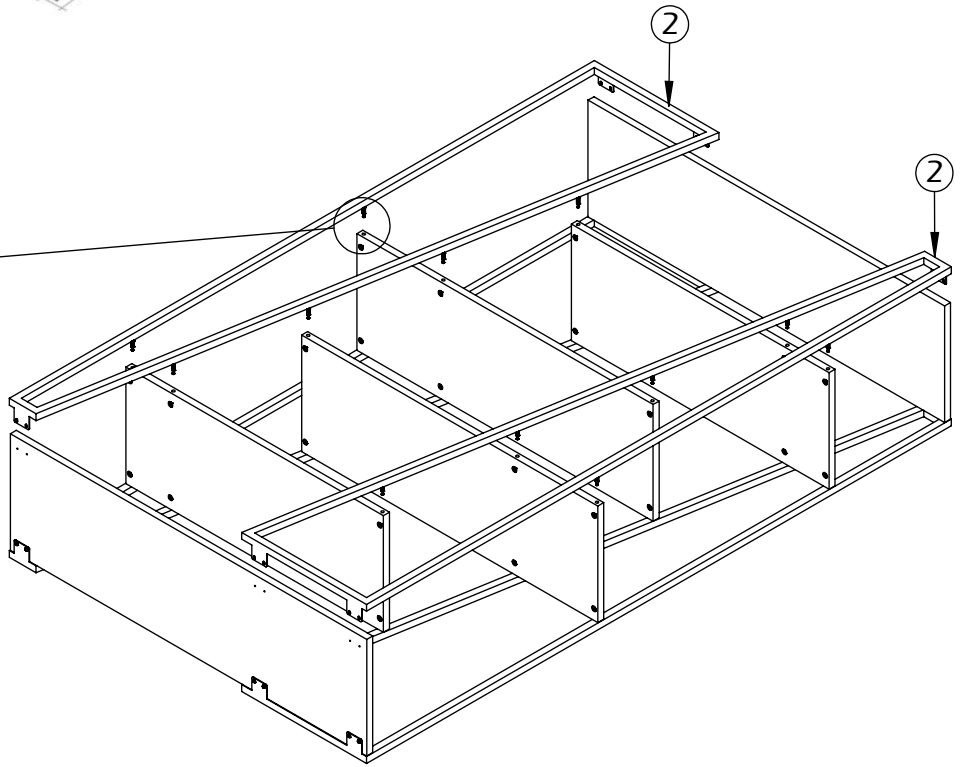
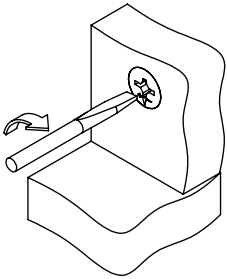
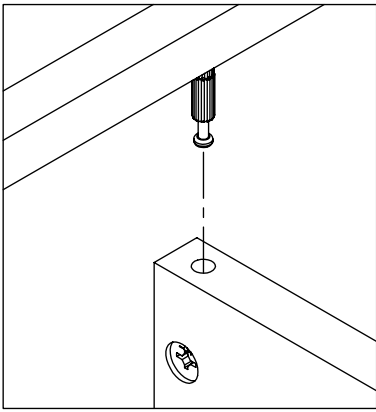
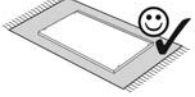
C-12x



Ø4x16mm



4

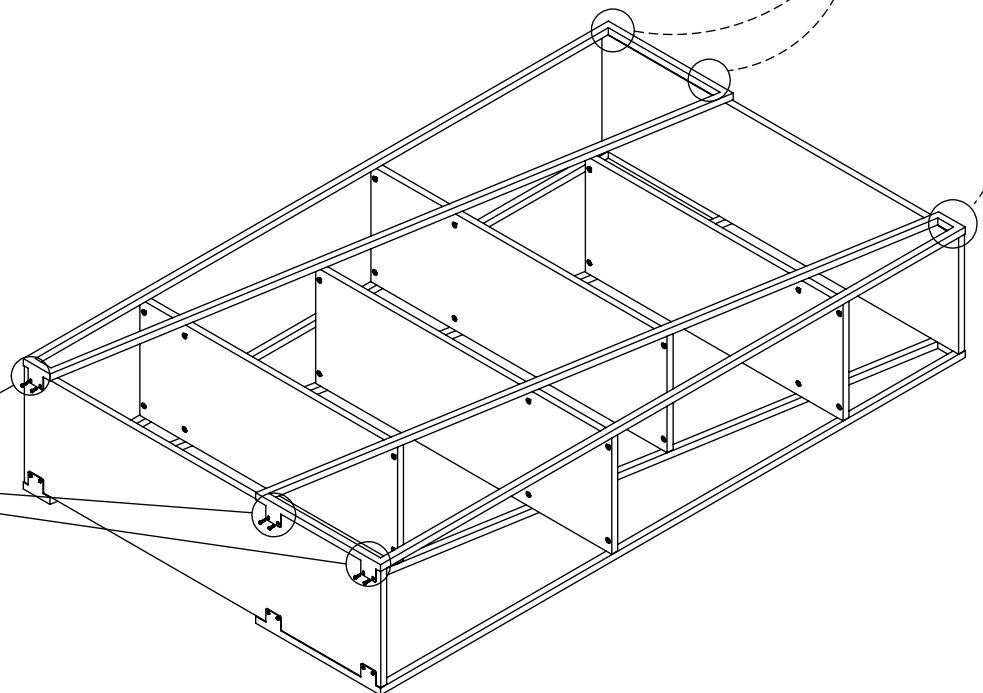
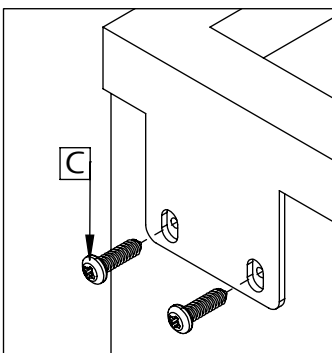
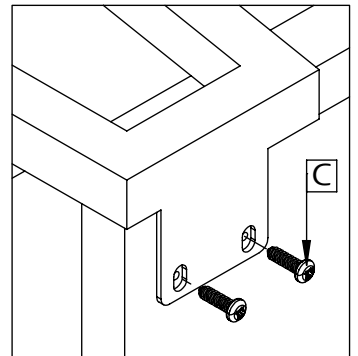


5

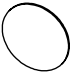

C - 12x

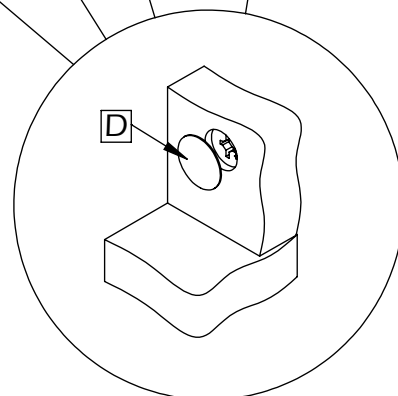
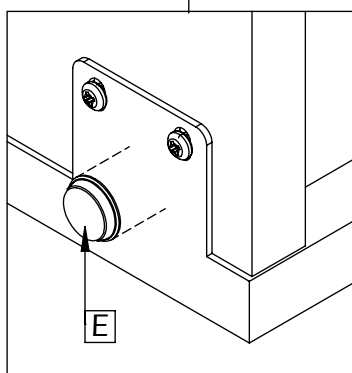
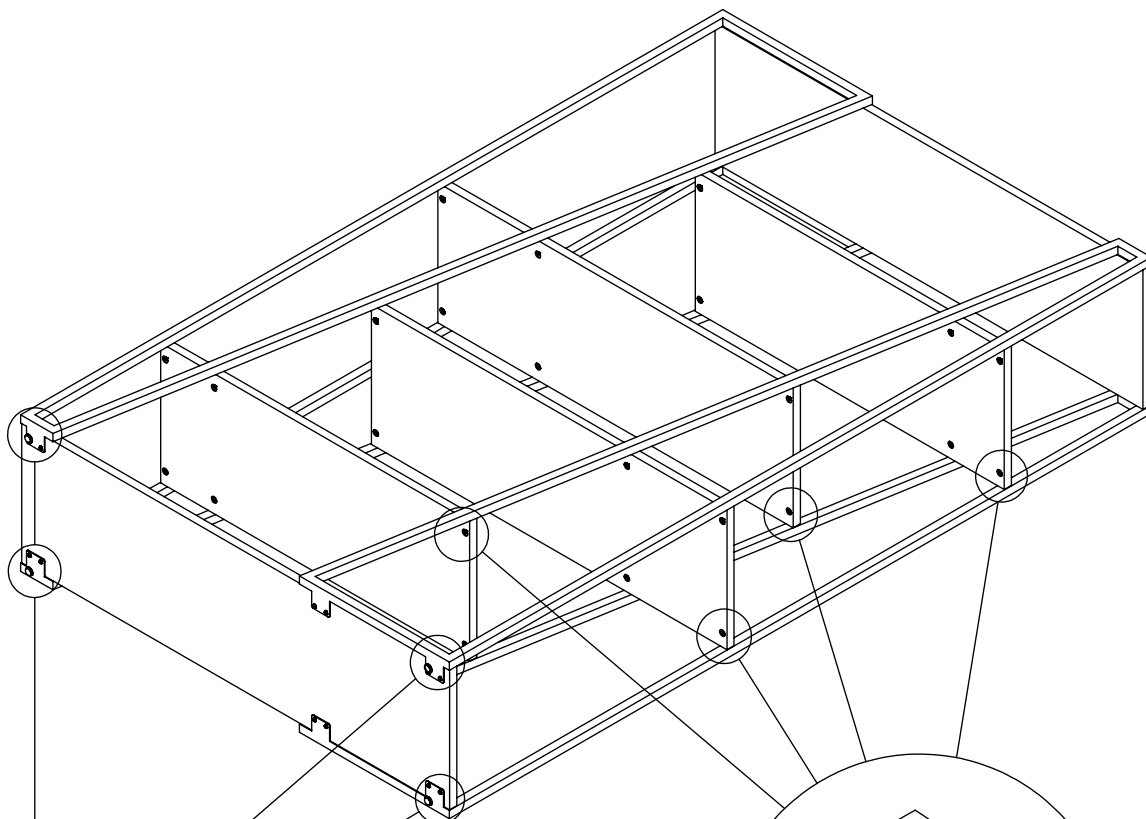
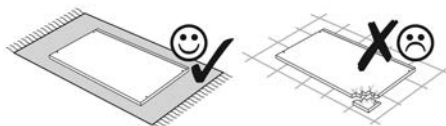


Ø4x16mm


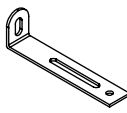


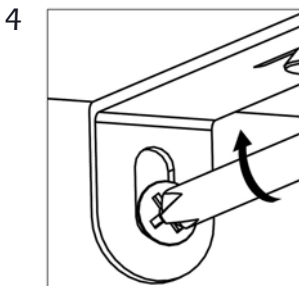
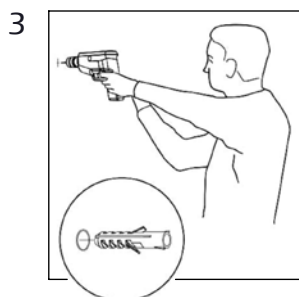
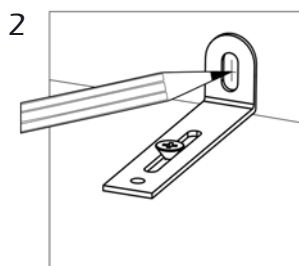
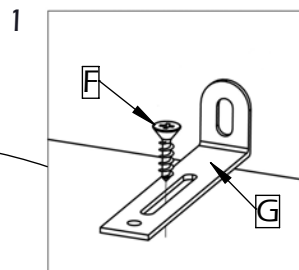
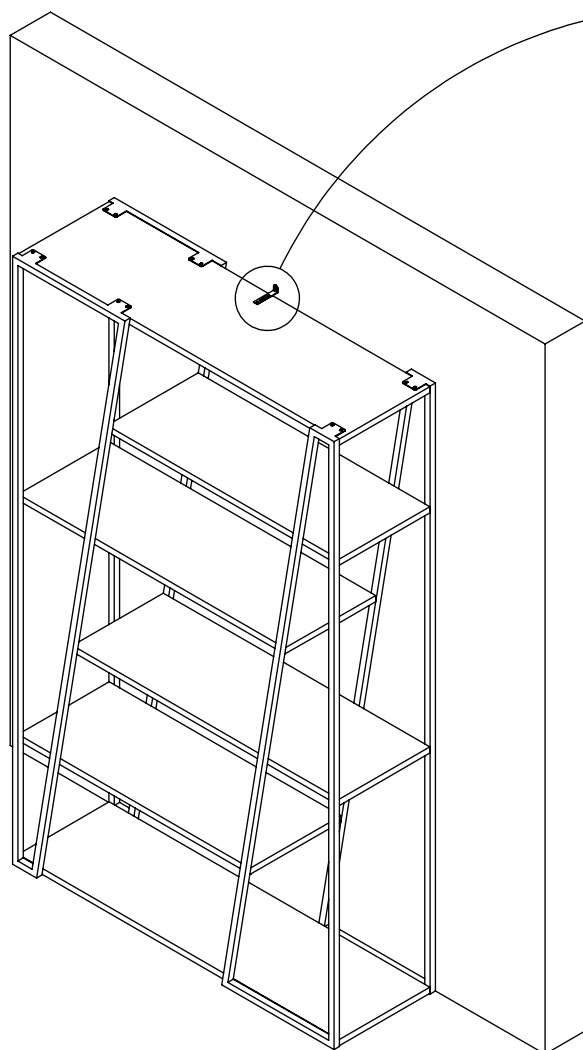
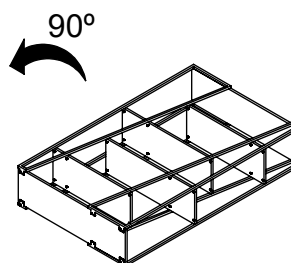
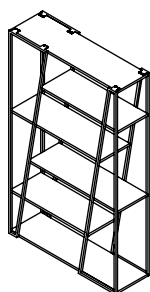
6

D - 24x	E - 4x
	
Ø20x1mm	Ø19x4mm



7

F - 1x	G - 1x
	
Ø4x16mm	77x21x15mm



Achtung • Attention • Attenzione • Opgelet • Uwaga • Pozor • Figyelem



D	Wandbefestigung dient als Kippschutz – unbedingt anbringen! Bei einigen Wandtypen kann ein Spezialdübel erforderlich sein!	CZ	Montáž na stěnu slouží jako ochrana proti převrnutí – bezpodmínečně umístěte! U některých typů stěn může být zapotřebí speciální hmoždinka!
GB	The wall fastening serves to prevent tipping – be absolutely sure to mount it! For certain wall types, a special wall plug may be necessary!	SK	Upevnenie na stenu slúži ako ochrana proti prevráteniu – bezpodmienečne použite! Pre niektoré druhy stien môže byť potrebná špeciálna hmoždinka!
FR	La fixation murale sert de protection contre le basculement – à installer impérativement ! Pour certains types de murs il faut des chevilles spéciales !	HU	A terméket a falhoz kel rögzíténi, különbén az felborulhat! Egyes faltípusoknál speciális tiplít kell használni!
IT	Il fissaggio alla parete serve da protezione anti-ribaltamento – attaccarla assolutamente! Per alcune strutture di parete può essere necessario un tassello speciale!	RO	Sistemul de fixare la perete serveşte ca protecţie la răsturnare – de montat obligatoriu! Pentru unele tipuri de pereţi este posibil să fie necesar un diblu special!
NL	Bevestiging aan de muur dient als kantelbescherming – zeker en vast bevestigen! Bij enkele muurtypes is een speciale plugmisschien vereist!	TR	Duvardaki sabitleme, devrilmeye karşı bir emniyet tedbiridir ve mutlaka monte edilmelidir! Bazı duvar tiplerinde bunun için özel bir dübel gerekli olabilir!
PL	Mocowanie do ściany jest jednocześnie zabezpieczeniem przed przewróceniem – koniecznie zamontować! Do niektórych rodzajów ścian koniecznie zastosować specjalne kołki mocujące.	RU	Обязательно установите крепление на стене во избежание опрокидывания! Для некоторых типов стен может потребоваться специальный дюбель!
		PT	A fixação do produto à parede serve para prevenir que este tombe! Certifique-se que executa este passo correctamente. Para determinados tipos de parede pode ser necessário utilizar uma bucha especial!