

CHIMES

lamp | user guide



UIMAGE



WITH LOVE FROM COPENHAGEN

At UIMAGE, our designers take inspiration from the distinct nature of the Nordic landscape to create unique designs related to the way we live in an urban setting. Influenced by the design language, colours and materials found around us in Scandinavia, we create a collection that is rooted in our home but designed for everyone.



ENGLISH

IMPORTANT! Always shut off power to the circuit before starting installation work. In some countries electrical installation work may only be carried out by a authorised electrical contractor. Contact your local electricity authority for advice.

Different wall materials require different types of screws. Always choose screws that are specially suited to the materials of your walls.

The light source of this luminaire is not replaceable; when the light source reaches its end of life the whole luminaire shall be replaced.

DEUTSCH

WICHTIG! Vor der Installation den Strom abschalten. In einigen Ländern dürfen Elektroinstallationen nur von autorisierten Elektrofachleuten ausgeführt werden. Im Zweifelsfall die

örtlichen Behörden ansprechen.

Unterschiedliche Wandmaterialien erfordern unterschiedliche Schrauben. Immer Schrauben verwenden, die für die Wandbeschaffenheit geeignet sind.

Das Leuchtmittel dieser Leuchte ist nicht auswechselbar. Wenn das Leuchtmittel verbraucht ist, muss das komplette Produkt entsorgt werden.

FRANÇAIS

ATTENTION! Toujours couper l'alimentation au panneau principal avant de procéder à l'installation. Dans certains pays, l'installation doit être effectuée par un électricien qualifié. Pour en savoir plus, contacter les autorités locales compétentes en la matière.

Le choix des vis dépend du matériau dans lequel elles doivent être fixées.

Utiliser des vis adaptées au matériau de votre mur.

La source lumineuse de ce luminaire n'est pas remplaçable ; quand la source lumineuse a atteint la fin de sa durée de vie, le luminaire entier doit être remplacé.

NEDERLANDS

BELANGRIJK! Schakel de stroom altijd uit voordat met de installatie wordt begonnen. In sommige landen mogen elektrische installaties alleen worden uitgevoerd door een bevoegd elektricien. Neem daarom contact op met de plaatselijke overheid voor advies.

Voor verschillende wandmaterialen heb je verschillende schroeven nodig. Completeer met schroeven die geschikt zijn voor het materiaal van de wand.

De lichtbron in deze armatuur kan niet worden vervangen, dus wanneer de lichtbron verbruikt is, moet de hele armatuur worden vervangen.

DANSK

VIGTIGT! Sluk altid for strømmen, før installationen påbegyndes. I nogle lande må elektriske installationer kun udføres af en uddannet elektriker. Få oplysninger hos de relevante myndigheder.

Forskellige vægmateriale kræver forskellige typer skruer. Vælg skruer, som egner sig til det relevante vægmateriale.

Pæren i denne lampe kan ikke udskiftes. Når pæren ikke længere fungerer, skal hele lampen udskiftes.

ÍSLENSKA

MIKILVÆGT Sláið rafmagnið úr áður en uppsetning hefst. Í sumum

löndum þarf uppsetning að vera framkvæmd af löggiltum rafvirkja. Leitið ráða hjá rafvirkja varðandi uppsetninguna.

Veggir húsa eru úr mismunandi efnum og nota þarf mismunandi skrúfur í þá. Veljið alltaf skrúfur sem henta efninu í veggjum heimilisins.

Ekki er hægt að skipta um ljósgjafa í þessum lampa. Þegar ljósgjafinn brennur út þarf að skipta út öllum lampanum.

NORSK

VIKTIG! Elektriske installasjoner skal utføres av elektriker. Steng av strømtilførselen til strømkretsen med riktig sikring før installasjonsarbeidet påbegynnes.

Ulike veggmaterialer krever ulike skruer. Suppler med skruer som passer til materialet i din vegg.

Lyskilden i denne armaturen er ikke utskiftbar. Når lyskilden når slutten av levetiden må hele armaturen skiftes ut.

SUOMI

TÄRKEÄÄ! Katkaise aina virta pääkatkaisimesta ennen asennuksen aloittamista. Joissakin maissa asennuksen saa tehdä ainoastaan ammattitaitoinen sähköasentaja. Ota selvää paikallisista määräyksistä.

Erlaisiin seinämateriaaleihin on käytettävä erilaisia ruuveja. Valitse kotisi seinämateriaaliin sopivat ruuvit.

Tässä valaisimessa oleva valonlähde ei ole vaihdettavissa. Kun valonlähde tulee käyttöikänsä päähän, koko valaisin on vaihdettava uuteen.

SVENSKA

VIKTIGT! Stäng alltid av strömmen innan installation påbörjas. I vissa länder får elektrisk installation endast

utföras av auktoriserad elektriker. Kontakta din lokala myndighet för råd.

Olika väggmaterial kräver olika skruvar. Komplettera med skruvar som passar materialet i din vägg.

Den här armaturens ljuskälla går inte att ersätta, så när ljuskällan är förbrukad ska hela armaturen ersättas.

ČESKY

DŮLEŽITÉ Před instalací vždy odpojte ze sítě. V některých zemích může instalaci provést pouze kvalifikovaný elektrikář. Kontaktujte o radu nejbližšího elektrikáře.

Různé typy stěn vyžadují různé druhy šroubů. Vždy použijte šrouby, které jsou vhodné do daného typu materiálu.

Žárovku u tohoto osvětlení nelze vyměnit; jakmile dojde žárovka na

konec své životnosti, je potřeba vyměnit celé osvětlení.

ESPAÑOL

IMPORTANTE Desconecta siempre el interruptor general de la electricidad antes de iniciar cualquier trabajo de instalación. En algunos países, la instalación eléctrica sólo puede realizarla un electricista profesional. Ponte en contacto con las autoridades locales para saber cuál es tu caso.

Diferentes materiales de pared requieren diferentes tornillos. Completa con aquellos que mejor se adapten a tu tipo de pared.

La fuente de luz de esta luminaria no es reemplazable. Cuando finalice la vida útil de la fuente de luz, se deberá reemplazar la luminaria por completo.

ITALIANO

IMPORTANTE! Togli sempre tensione al circuito prima di iniziare l'installazione. In alcune nazioni l'installazione elettrica può essere effettuata solo da un elettricista autorizzato. Per maggiori informazioni, contatta l'autorità locale per l'energia elettrica.

I diversi materiali delle pareti richiedono tipi diversi di viti. Scegli viti adatte al materiale della parete in questione.

La fonte luminosa di questa illuminazione non può essere sostituita. Quando la fonte luminosa raggiunge il termine del suo ciclo di vita, l'intera illuminazione dev'essere sostituita.

MAGYAR

FONTOS Minden esetben kapcsolás előtt le kell húzni az áramot, mielőtt elkezdted a munkát. Néhány országban elektromos installációt kizárólag szakember végezhet. Ezzel kapcsolatban ér-

deklődj elektromos szolgáltatódnál.

A különböző anyagú falakhoz, különböző típusú csavarokat használj. Válassz mindig olyan csavart (és tipliket), melyek a leginkább alkalmasak a falad anyagához.

A lámpatestben található fényforrás nem cserélhető; amikor a fényforrás eléri élettartamának végét, az egész lámpatestet ki kell cserélni.

POLSKI

WAŻNE Przed rozpoczęciem instalacji odłącz zasilanie. W niektórych państwach instalacje elektryczne mogą być wykonywane wyłącznie przez wykwalifikowanych elektryków. Skontaktuj się z odpowiednimi instytucjami, aby uzyskać poradę.

Do różnego rodzaju ścian pasują różne rodzaje wkretów. Wybieraj zawsze wkrety odpowiednie do Twoich ścian.

Źródło światła tej lampy nie jest wymienialne; w przypadku wyczerpania się źródła światła, wymianie podlega cała lampa.

EESTI

OLULINE Lülitage alati enne paigaldustööde alustamist elekter välja. Mõnes riigis võib elektritoid teostada ainult litsentseeritud elektrik. Võtke ühendust kohaliku elektriteenust pakkuva asutusega.

Erinevatel seinte materjalidel kasutatakse erinevaid kruvisid. Valige ja kasutage alati kruvisid, mis sobivad spetsiaalselt teie seintele.

Selle valgusti valgusallikas ei ole asendatav; kui valgusallikas töö lõpetab, tuleb valgusti välja vahetada.

LATVIEŠU

SVARĪGI Pirms montāžas darbu uzsākšanas vienmēr atvienojiet galveno strāvas padevi. Dažās valstīs elektroinstalācijas darbus drīkst veikt tikai sertificēts elektriķis. Neskaitrību gadījumā sazinieties ar savu vietējo energoapgādes uzņēmumu.

Skrūves jāizvēlas atkarībā no sienu materiāla. Vienmēr izvēlieties skrūves, kas ir piemērotas konkrētajam sienu materiālam.

Šīs lampas gaismas avots nav nomaināms - kad gaismas avots izdeg, jānomaina visa lampa.

LIETUVIŲ

SVARBU! Prieš pradėdami elektros instaliacijos darbus, visada išjunkite

elektros energiją. Kai kuriose šalyse elektros instaliacijos darbus gali atlikti tik leidimą tam turintis elektrikas. Kreipkitės į atitinkamas institucijas ir pasitikslinkite.

Skirtingoms sienų apdailos medžiagoms reikalingos skirtingų tipų tvirtinimo priemonės. Visada pasirinkite tinkamas tvirtinimo priemones.

PORTUGUÊS

IMPORTANTE Desligue sempre a corrente eléctrica antes de começar um trabalho de instalação. Em alguns países os trabalhos de instalação eléctrica só podem ser realizados por um electricista autorizado. Contacte a sua autoridade local de electricidade para aconselhamento.

Os diferentes materiais de parede requerem diferentes tipos de parafusos. Escolha sempre parafusos adequados aos materiais das suas paredes.

A fonte de iluminação desta luminária não é substituível: quando a sua vida útil termina, todo o produto deve ser substituído.

ROMÂNIA

ATENȚIE! Opritiți întotdeauna alimentarea cu curent electric înainte de a începe lucrările de instalare. În unele țări, operațiunile de instalare pot fi efectuate numai de către un instalator autorizat. Pentru mai multe informații, contactați autoritatea locală care gestionează energia electrică.

Materialele variate din care sunt construiți pereții necesită diferite tipuri de șuruburi. Alege întotdeauna șuruburi adecvate materialelor pereților tăi.

Becul nu poate fi înlocuit; atunci când este nevoie, înlocuieste corpul de iluminat.

中文

重要事項 安裝工作开始前，请务必切断电路电源。在一些国家，电气安装必须由有资质的电力承包商完成。请联系您当地的电力部门，征询建议。

不同的安装面材需采用不同类型的安装螺钉。根据墙体材料，选择适用的安装五金件。

该照明装置内的光源不可替换，若光源无法继续使用，必须更换整个照明装置。

繁中

重要訊息 安裝前請務必關掉電源。有些國家的電力安裝工作需由有執照的專業電工執行，如有任何疑問，請聯絡專業人員。

請選購適合貴戶牆壁材質的螺絲配件

不可更換燈泡；如果燈泡無法發亮，請更換整組燈具。

한국어

중요! 설치작업을 시작하기 전 반드시 회로의 전원을 차단하세요. 일부 국가에서는 공인전기시공업체만 전기공사를 진행할 수 있습니다. 관련 정보는 지역 전력 관할 기관에 문의하세요.

벽에 따라 다른 종류의 나사를 사용해야 합니다. 반드시 벽에 적합한 나사를 사용하세요.

본 제품의 전등은 교체할 수 없습니다. 전구의 수 명이 다한 경우에는 제품을 교체해야 합니다.

日本語

重要 設置作業を開始する前に必ずブレーカーを切ってください。電気工事の作業を行うには、資格を必要とする国もあります。お近くの電気工事店にご相談ください。

器具を固定するためのネジは壁の材質により異なります。必ず壁の

材質に合ったネジを使用してください。

本製品の光源は交換できません。光源が寿命を迎えたら、本体ごと交換してください。



DESIGNED BY
ASGER RISBORG JAKOBSEN

“ My experience is that
the simplest shapes
frame the beauty of
wood the best. ”

ASSEMBLY GUIDE

Ⓐ x 1 pc.



Find assembly videos by using the QR code or by going online at our website
umage.com/instructions

ENGLISH

This product contains a light source of energy efficiency class F.

DEUTSCH

Dieses Produkt enthält eine Lichtquelle der Energieeffizienzklasse F.

FRANÇAIS

Ce produit contient une source lumineuse de classe d'efficacité énergétique F.

NEDERLANDS

Dit product bevat een lichtbron van energie-efficiëntieklasse F.

DANSK

Dette produkt indeholder en lyskilde i energieeffektivitetsklasse F.

SUOMI

Tämä tuote sisältää valonlähteen, jonka energiatehokkuusluokka on F.

SVENSKA

Denna produkt innehåller en ljuskälla med energieffektivitetsklass F.

ČESKY

Tento výrobek obsahuje světelný zdroj s třídou energetické účinnosti F.

ESPAÑOL

Este producto contiene una fuente luminosa de la clase de eficiencia energética F.

ITALIANO

Questo prodotto contiene una sorgente luminosa di classe di efficienza energetica F.

MAGYAR MALTI

Ez a termék egy F energiahatékonysági osztályú fényforrást tartalmaz.

MALTI

Dan il-prodott fih sors tad-dawl tal-klassi tal-effiċjenza enerġetika F.

POLSKI

Ten produkt zawiera źródło światła o klasie efektywności energetycznej F.

EESTI

Toode sisaldab energiatõhususe klassi F valgusallikat.

LATVIEŠU

Šis ražojums satur gaismas avotu, kura energoefektivitātes klase ir F.

LIETUVIŲ

Šiame gaminyje yra šviesos šaltinis, kurio energijos vartojimo efektyvumo klasė F.

PORTUGUÊS

Este produto contém uma fonte de luz da classe de eficiência energética F.

ROMÂNĂ

Acest produs conține o sursă de lumină cu clasa de eficiență energetică F.

SLOVENSKY

Tento výrobok obsahuje svetelný zdroj triedy energetickej účinnosti F.

БЪЛГАРСКИ

Този продукт включва светлинен източник с клас на енергийна ефективност F.

HRVATSKI

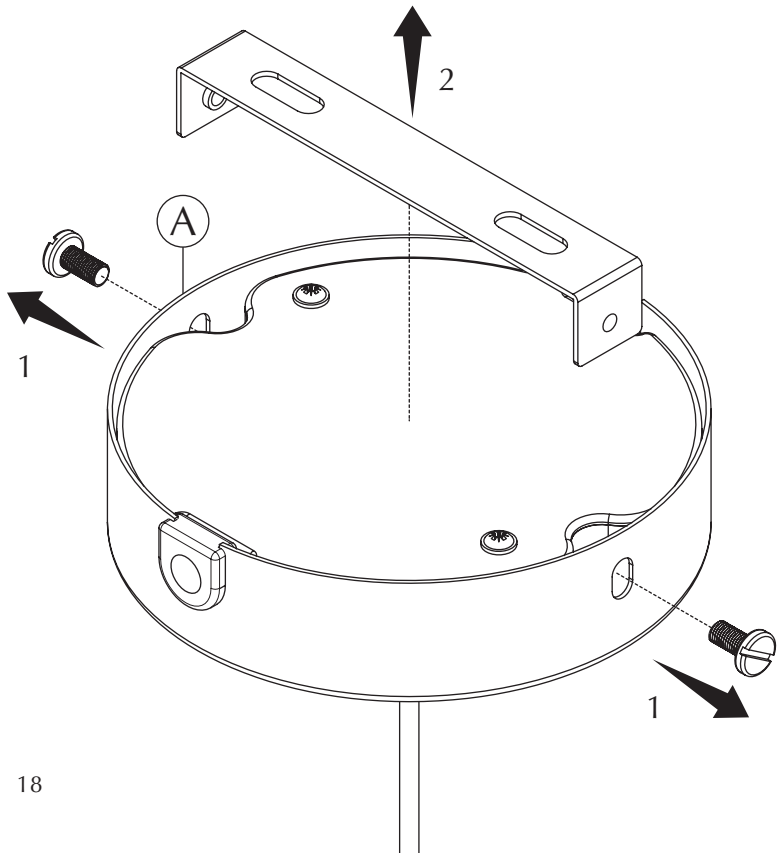
Ovaj proizvod sadrži izvor svjetlosti klase energetske učinkovitosti F.

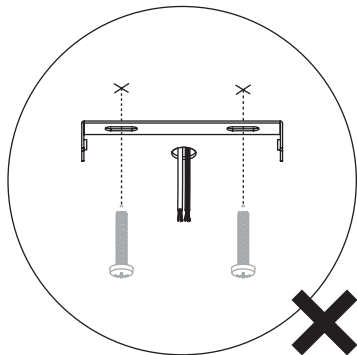
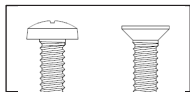
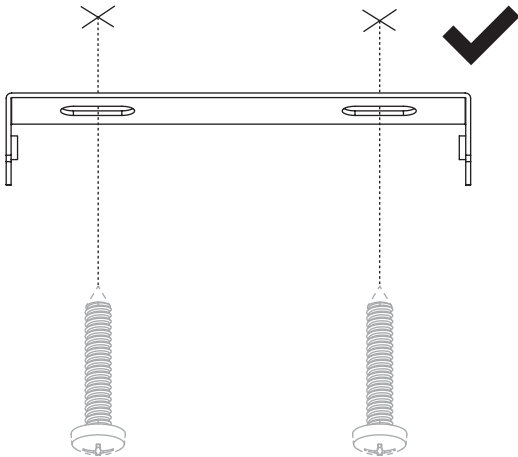
ΕΛΛΗΝΙΚΑ

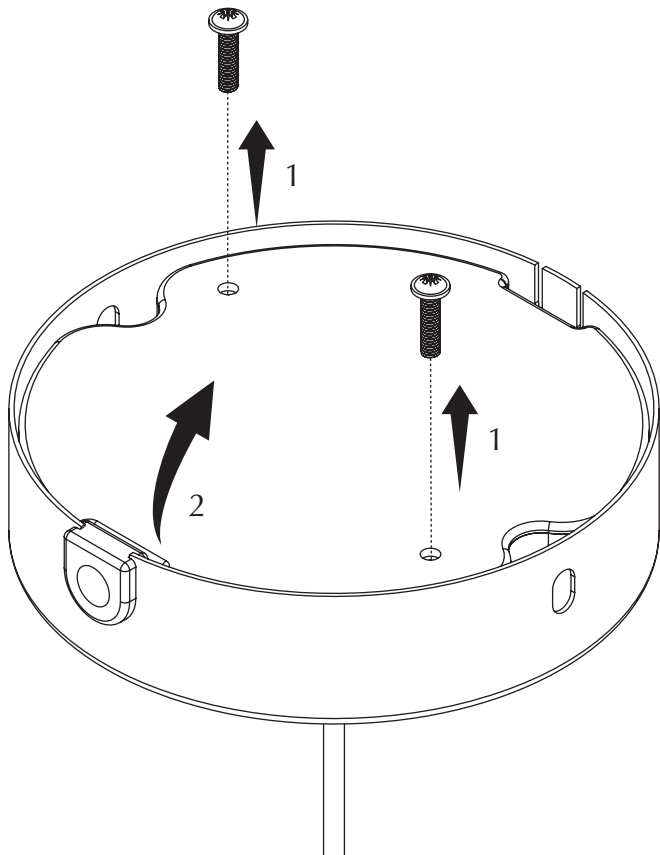
Το προϊόν αυτό περιέχει φωτεινή πηγή της τάξης ενεργειακής απόδοσης F.

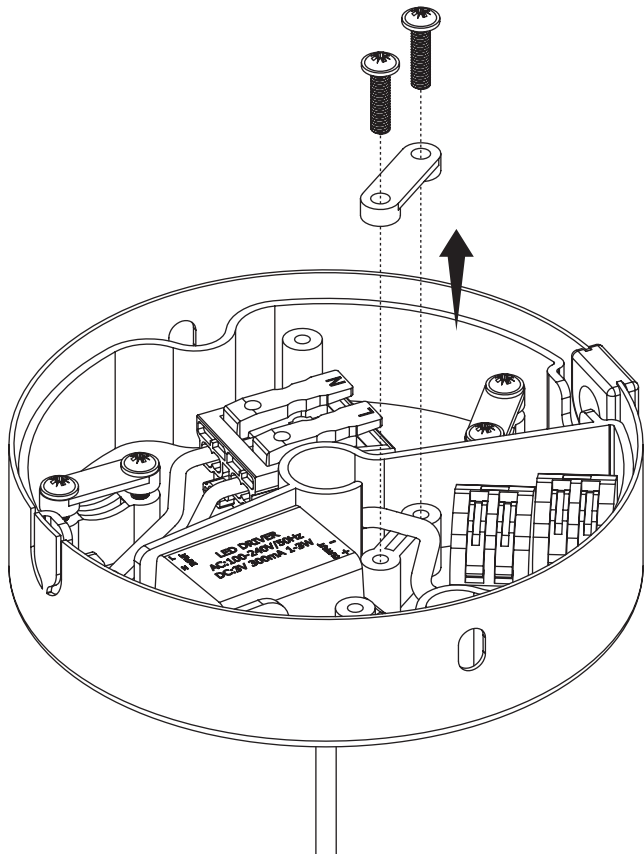
SLOVENŠČINA

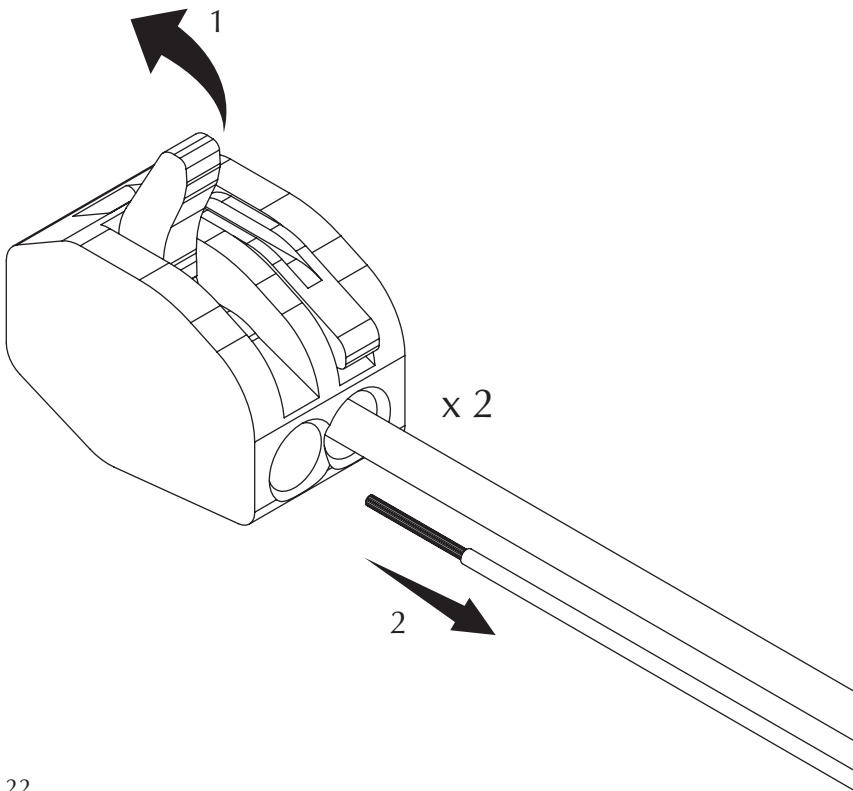
Ta izdelek vsebuje svetlobni vir razreda energijske učinkovitosti F.

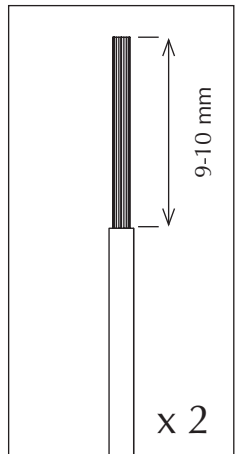
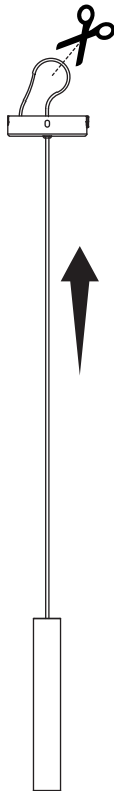


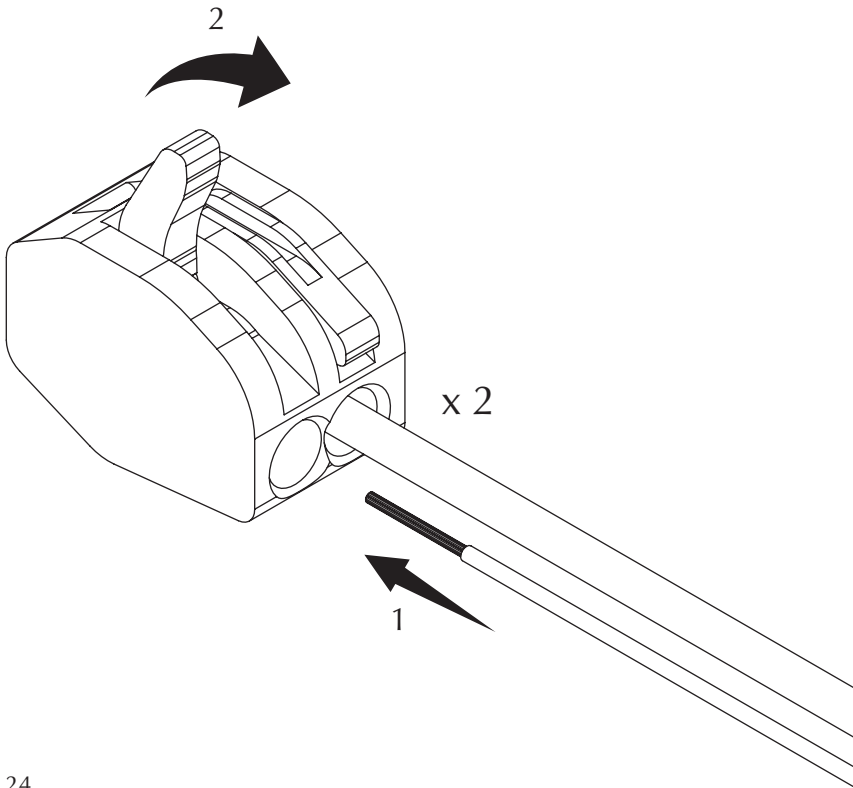


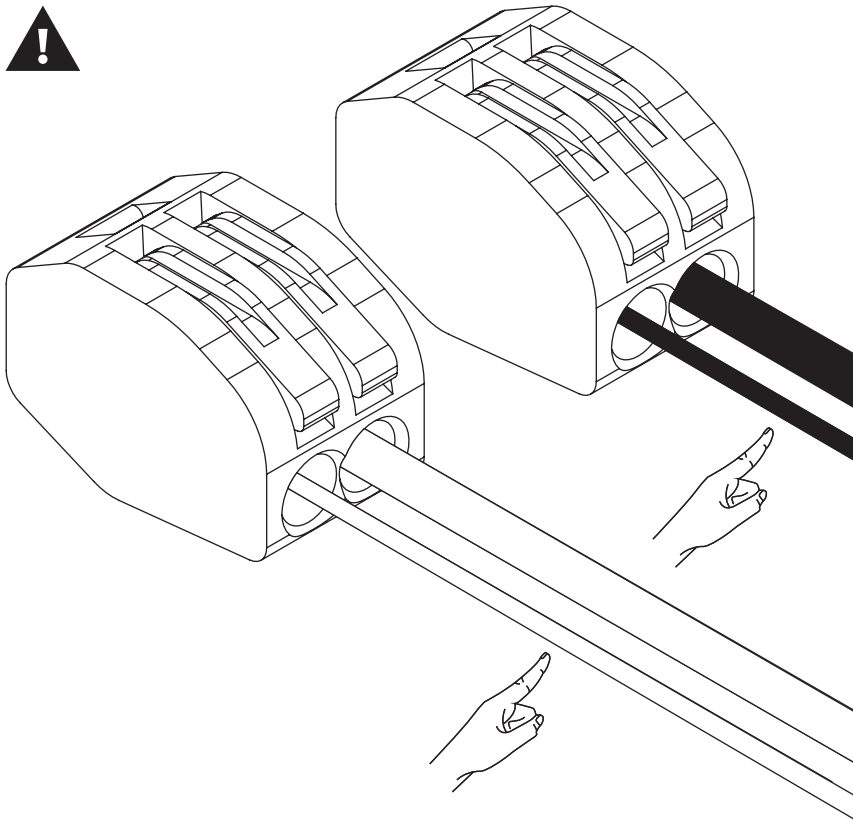


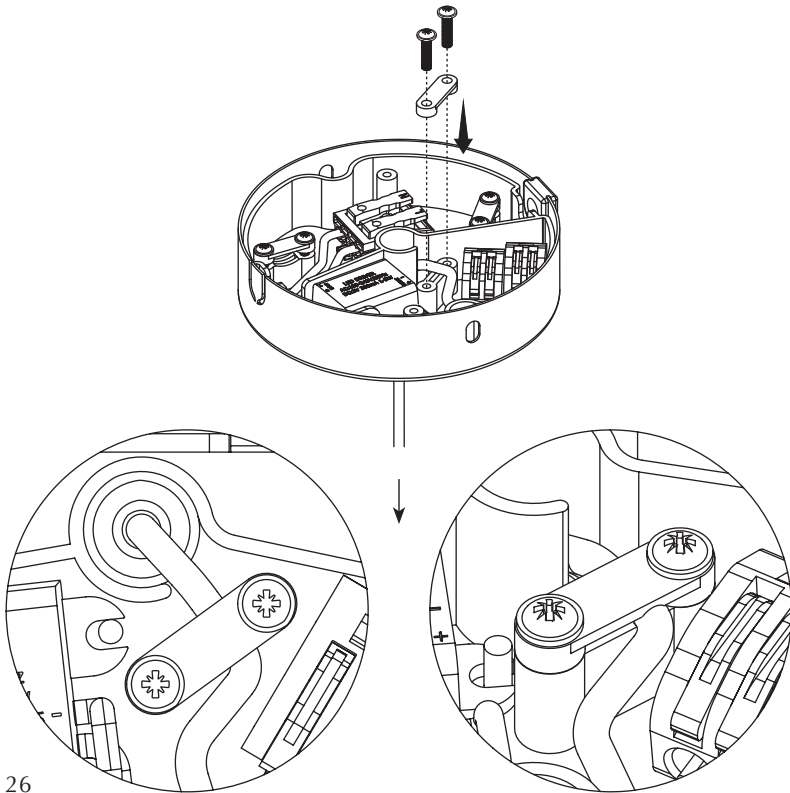


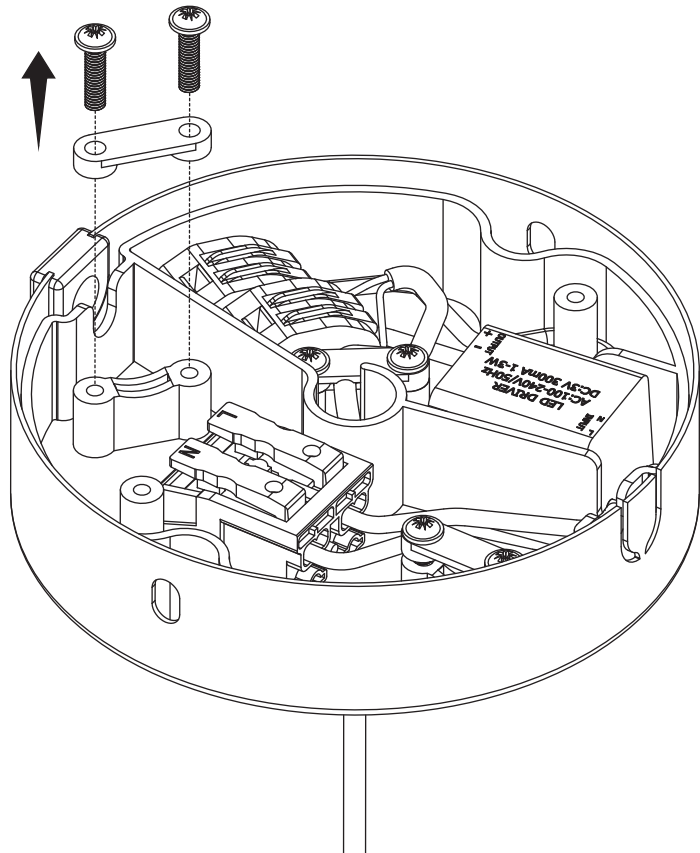


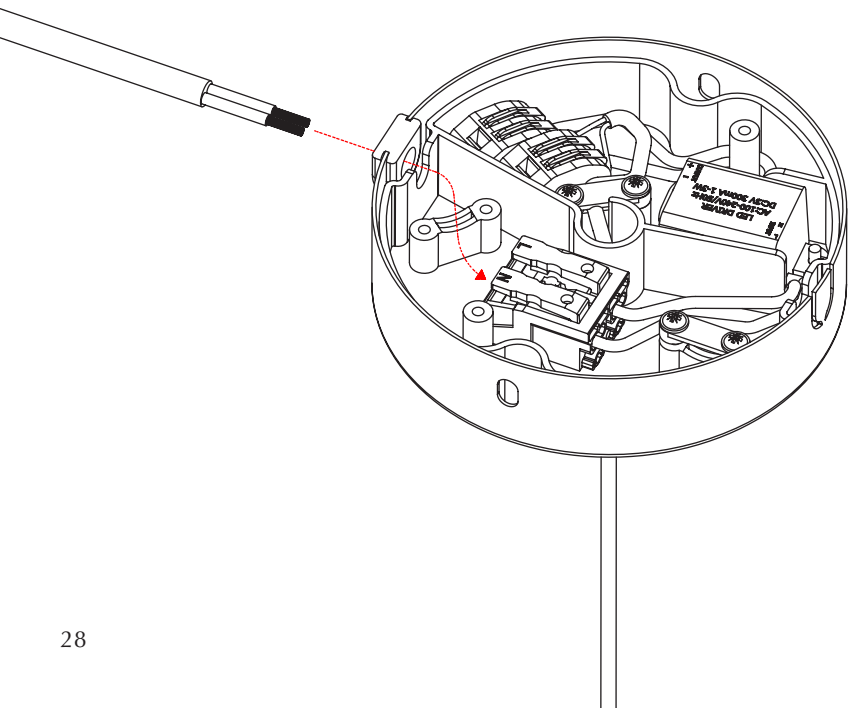


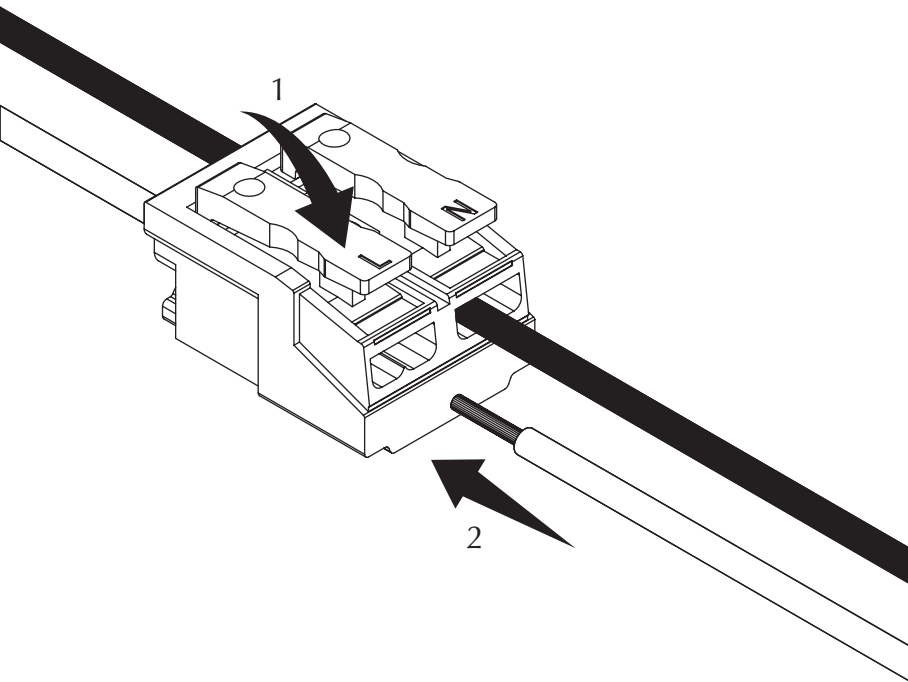


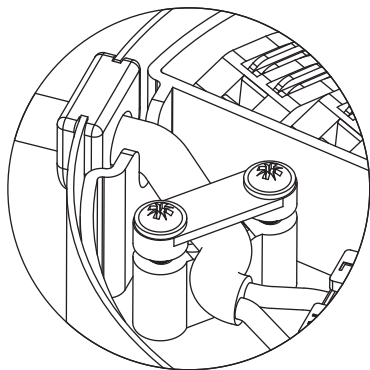
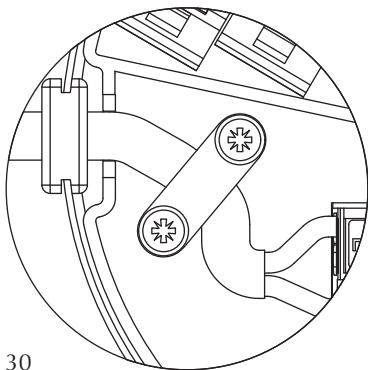
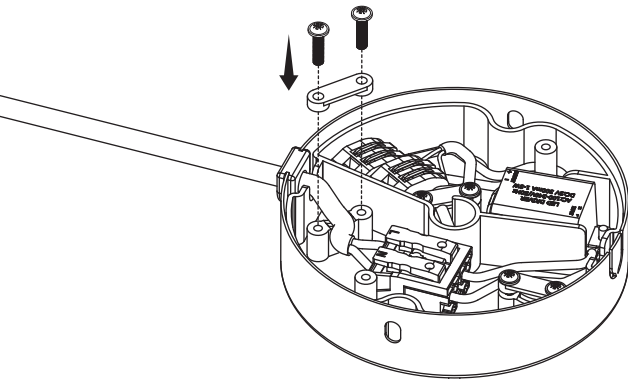


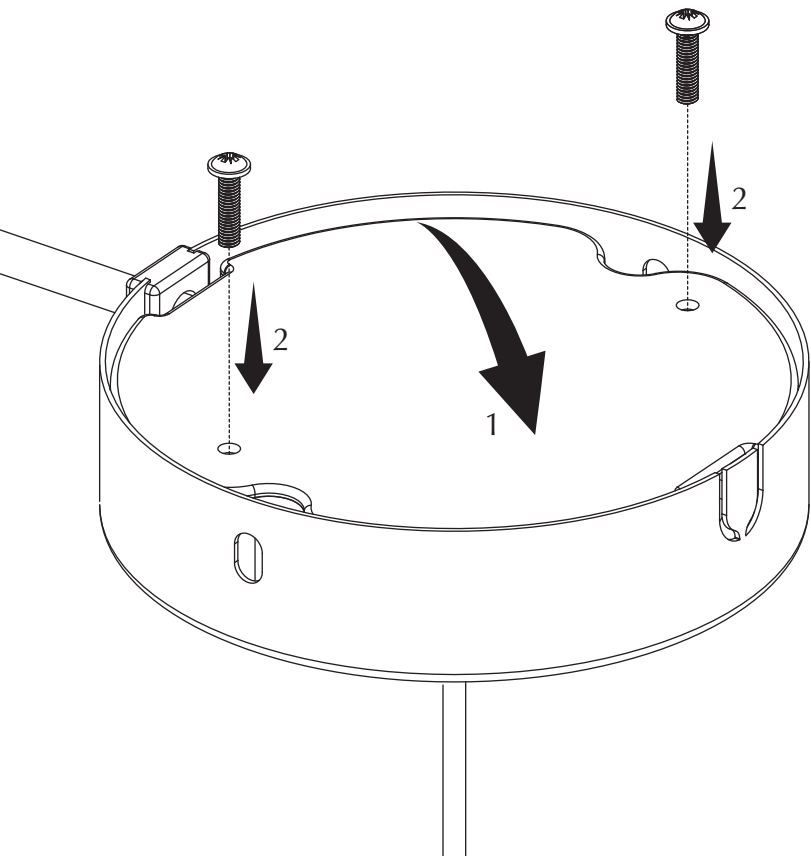


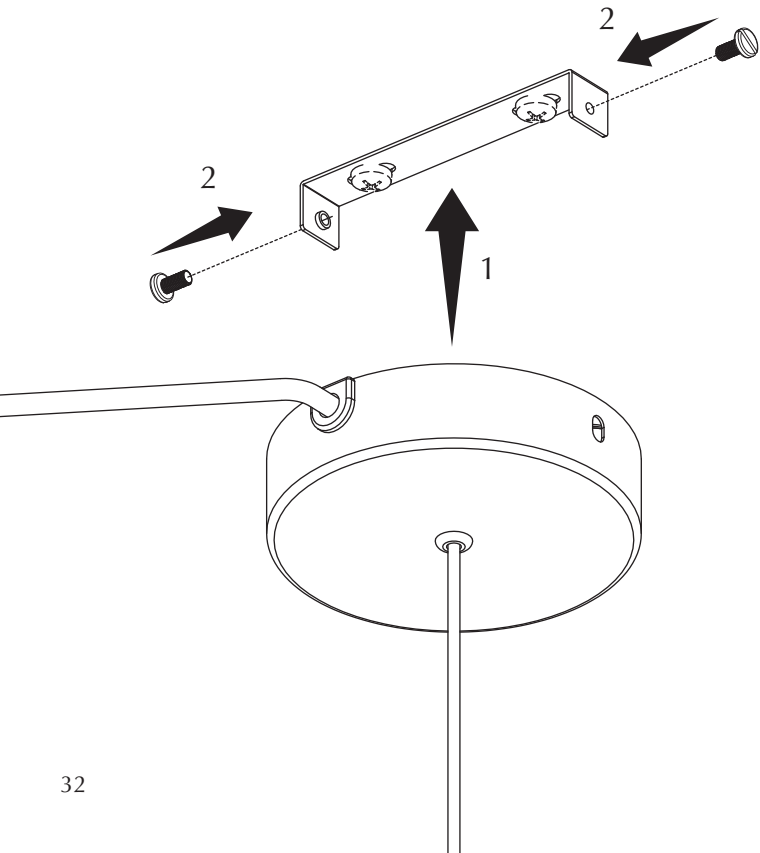


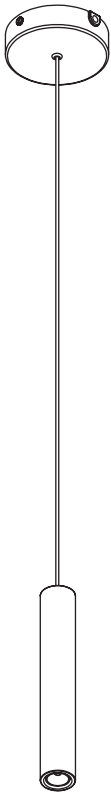




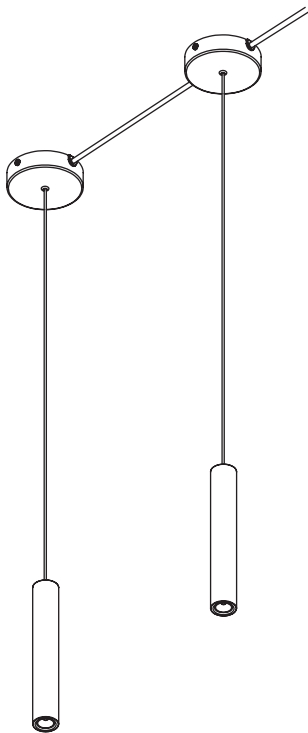


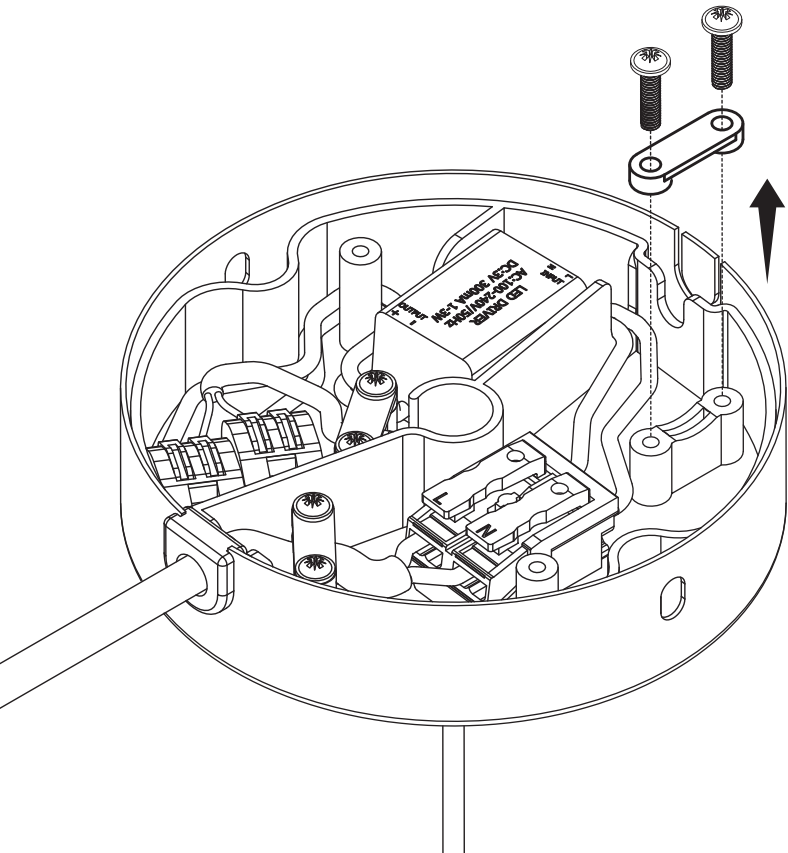


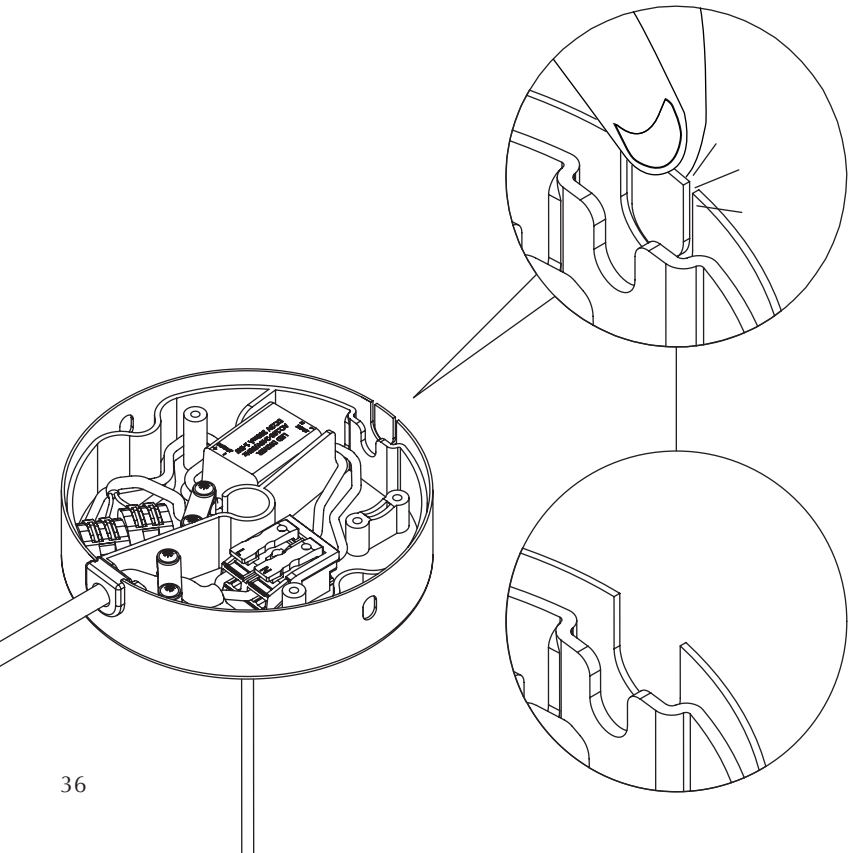


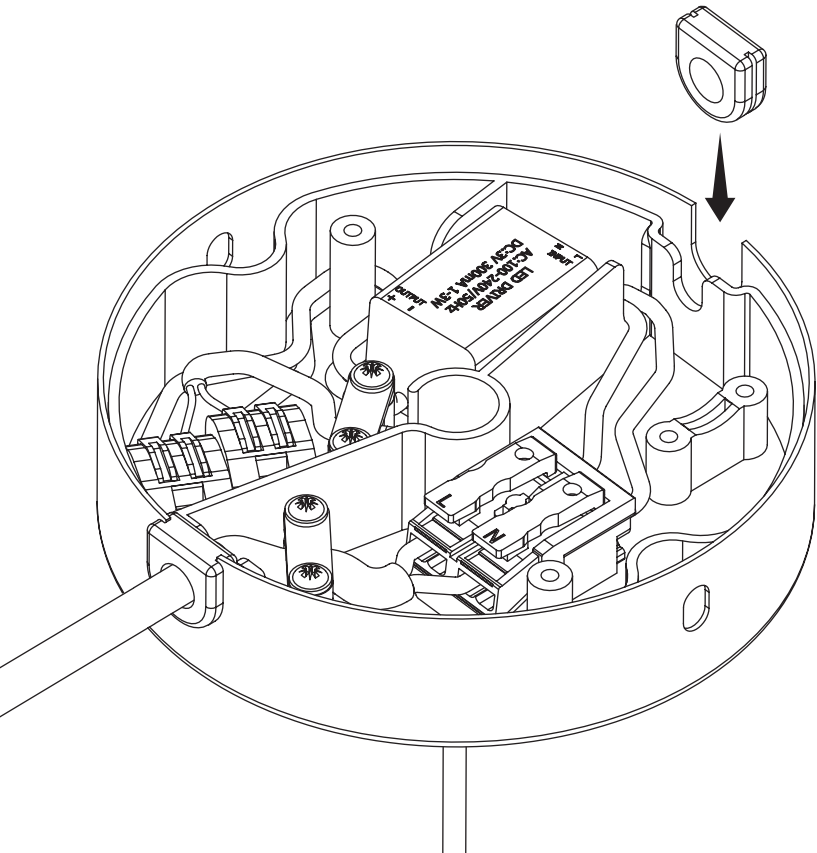


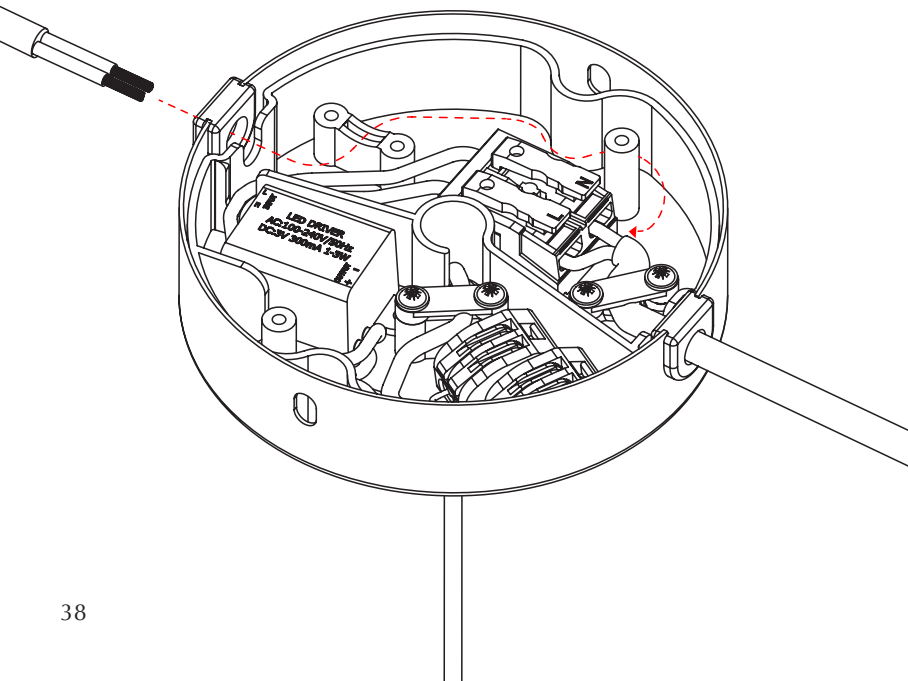
ASSEMBLING MULTIPLE CHIMES

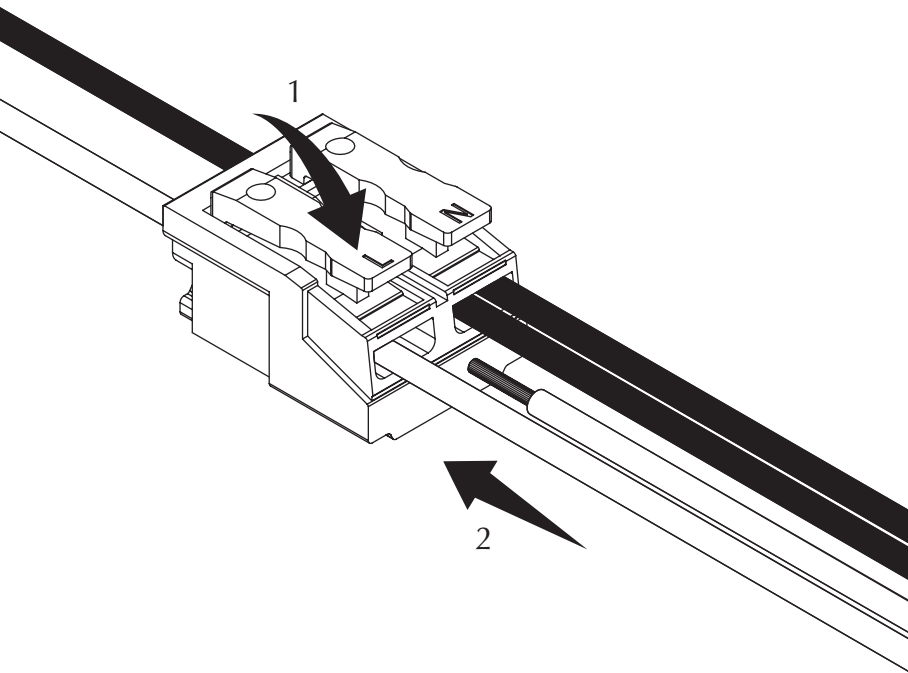


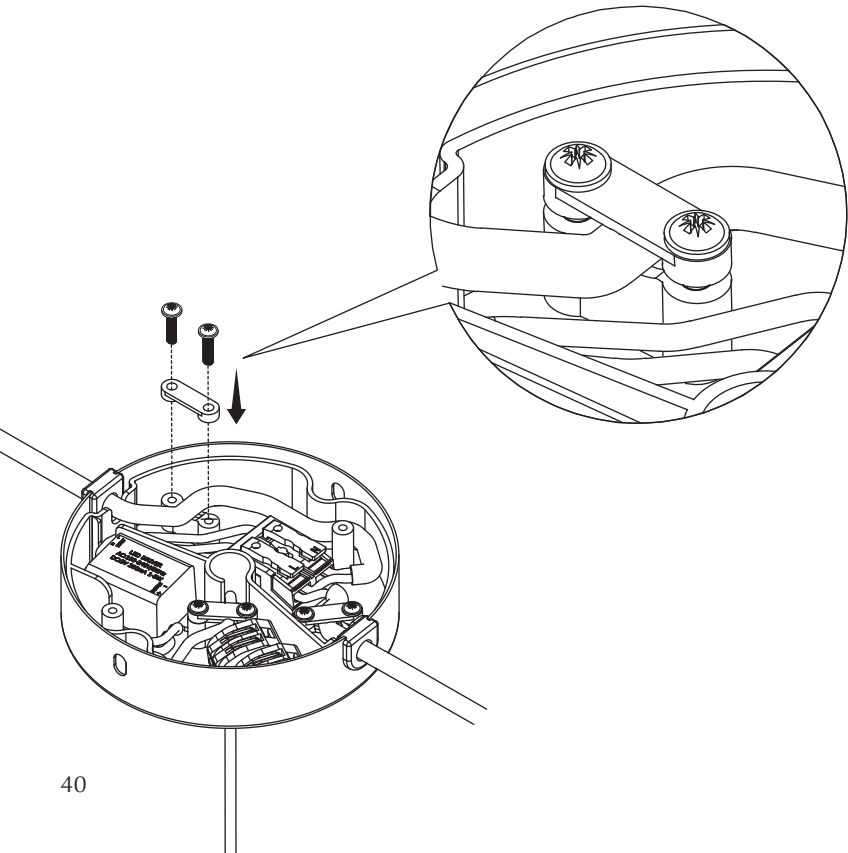


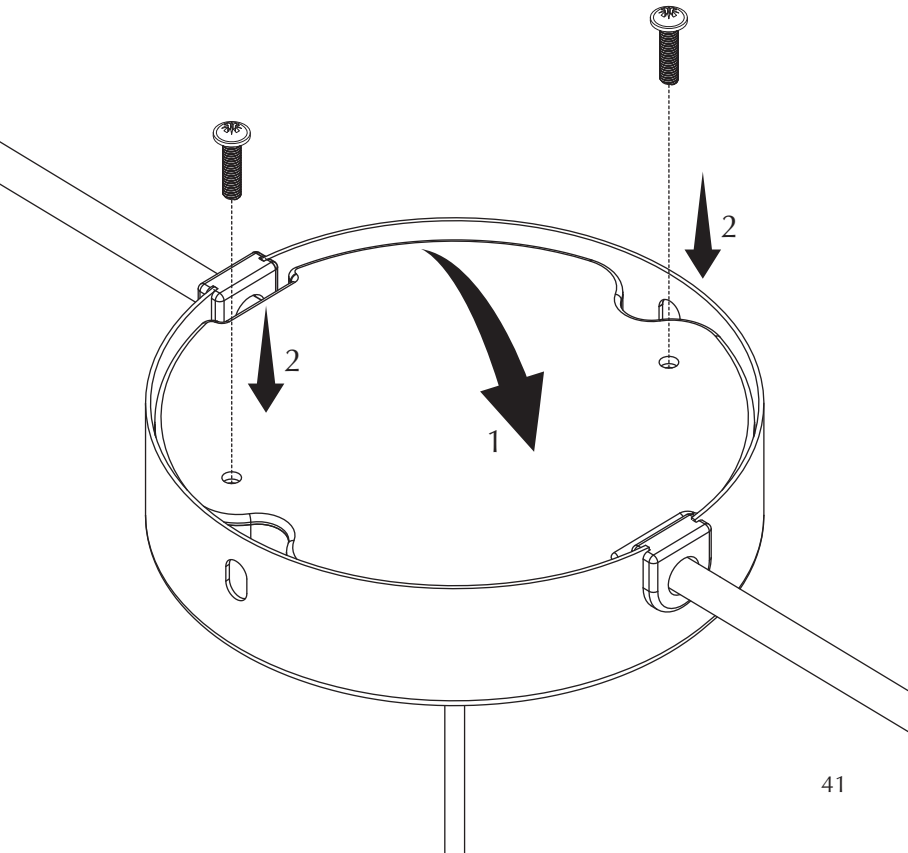






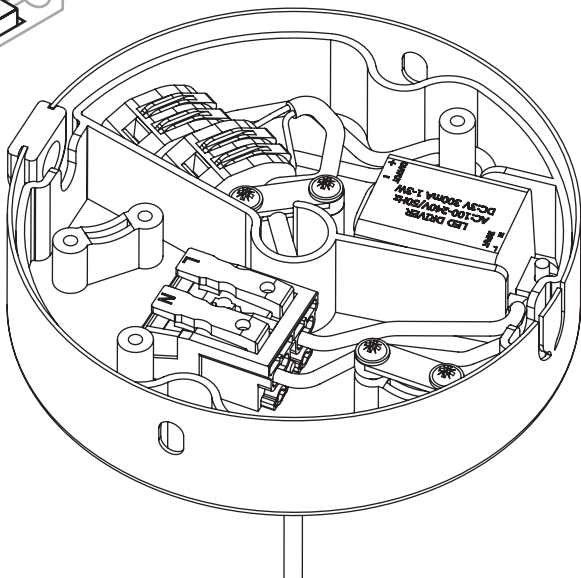
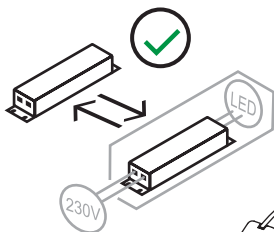


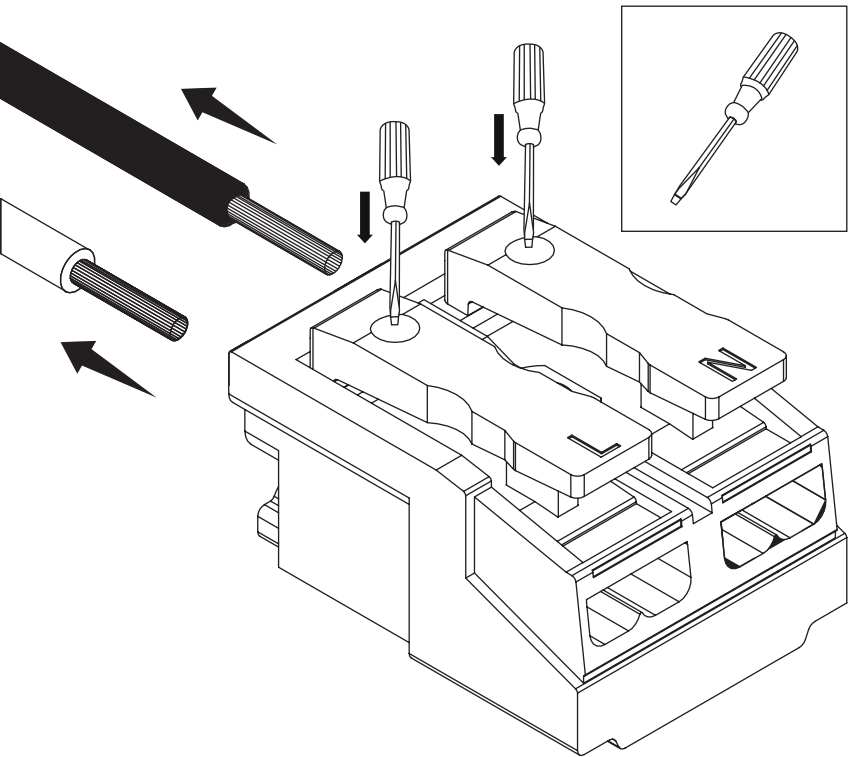


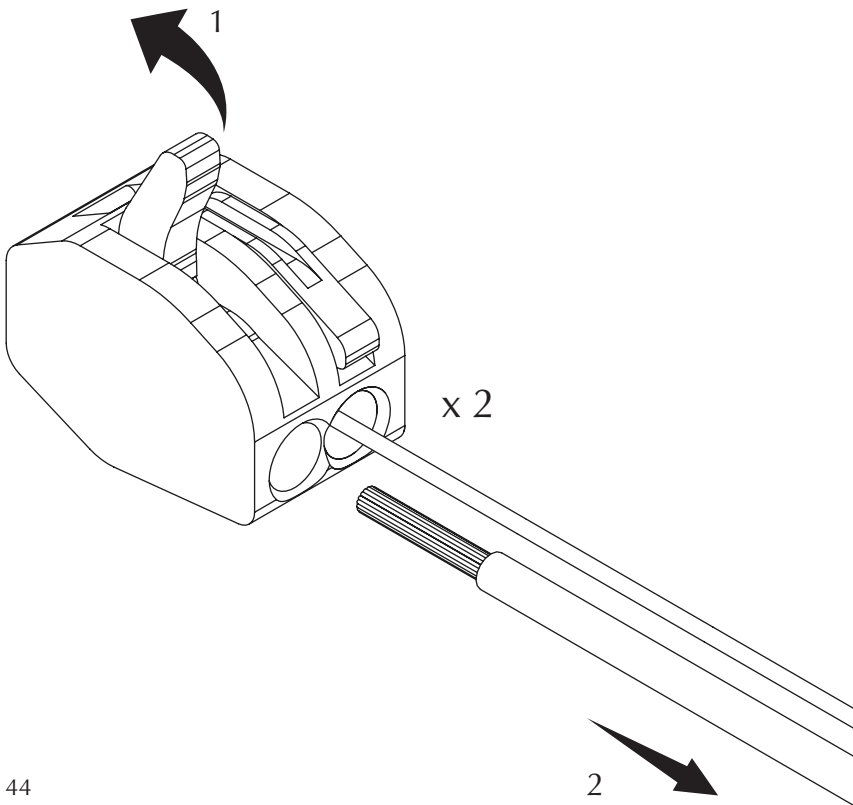


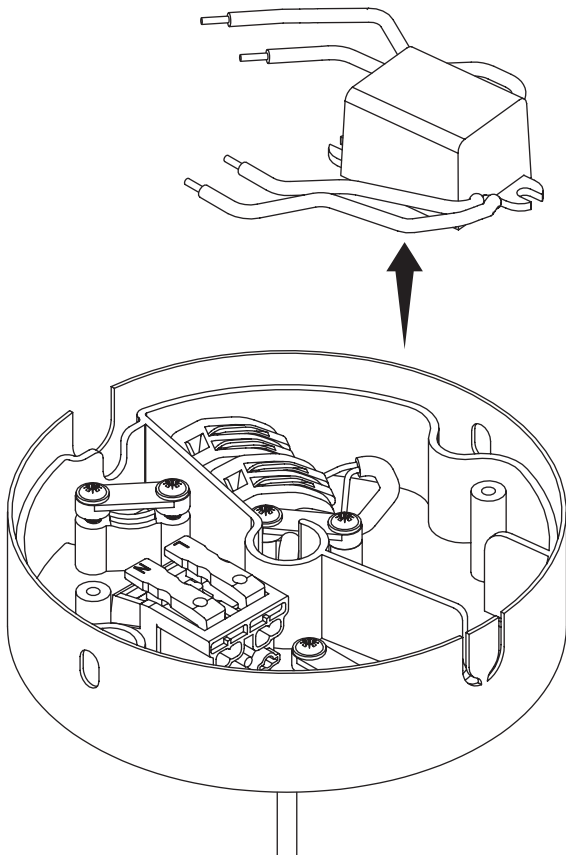
HOW TO REMOVE / REPLACE SEPARATE CONTROL GEAR

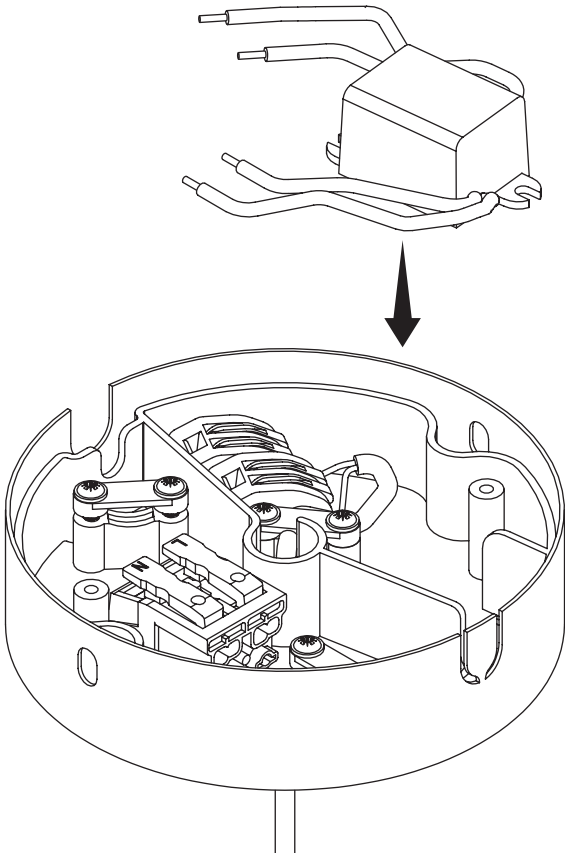
Only use control gear from UIMAGE

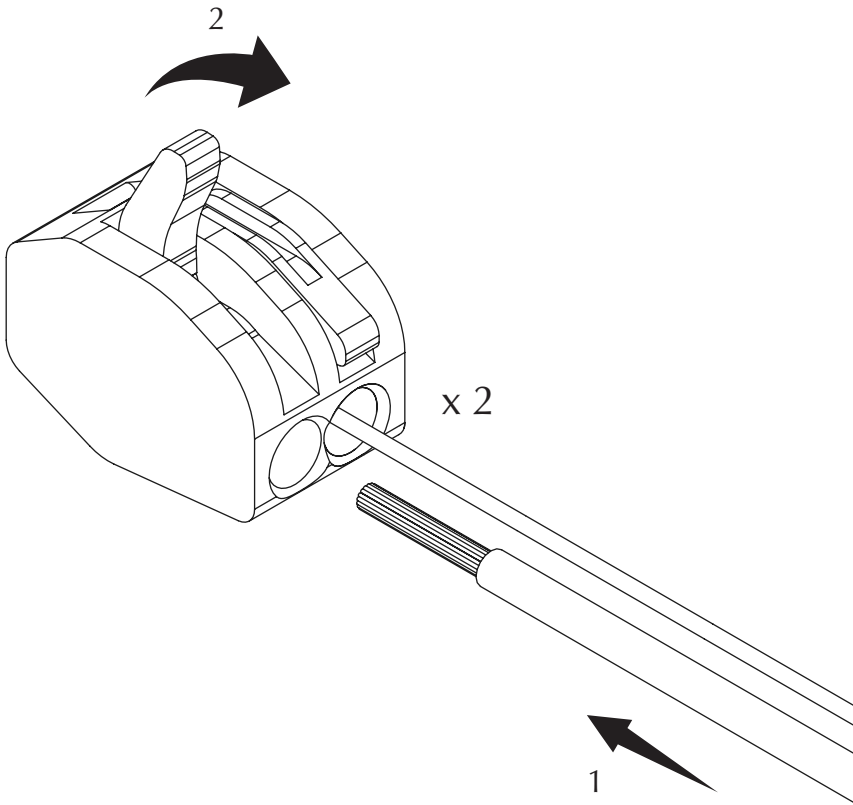


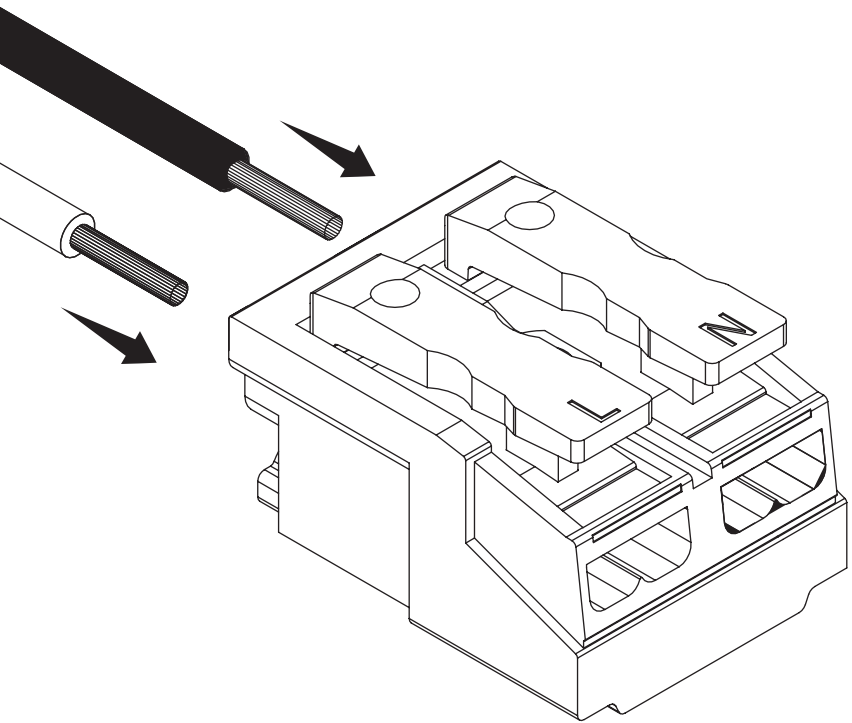


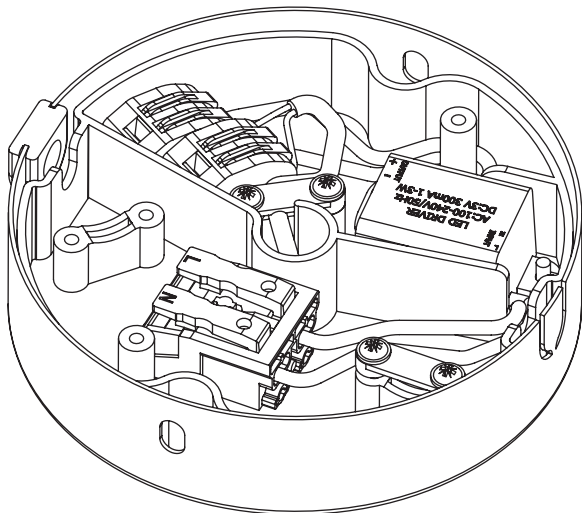






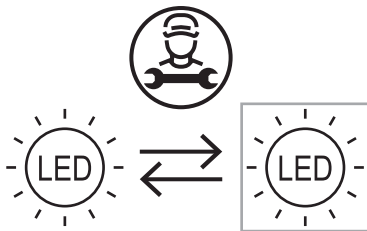


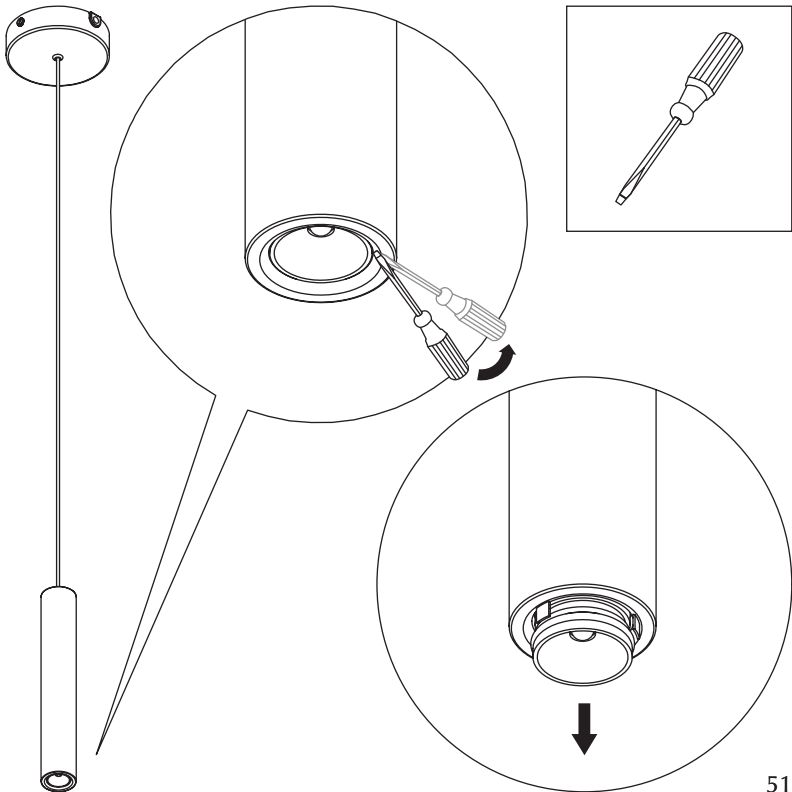


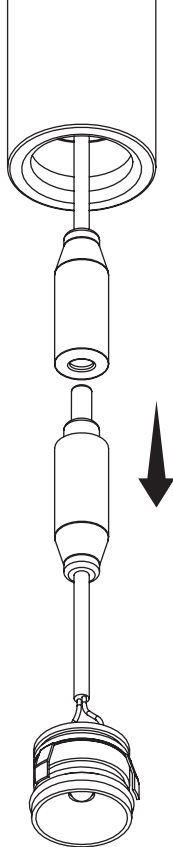
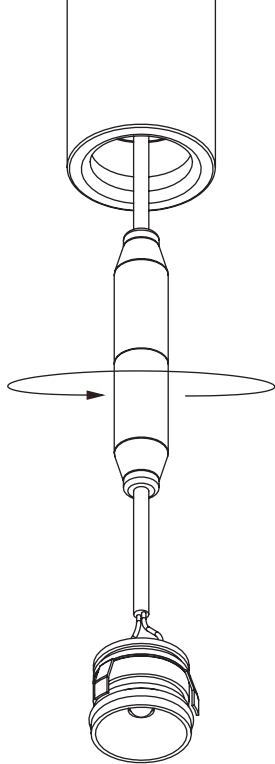


HOW TO REMOVE LIGHT-SOURCE AT END-OF-LIFE

The following operation might permanently damage the outside shell – only do the following when product needs to be disposed of.









ASTERIA MOVE

portable lamp | ruby red



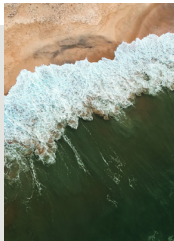
MY SPOT
oak | brass



SUSTAINABLE SUSTAINABILITY EFFORTS

We are dedicated being sensible frontrunners on the environmental responsibility. If we provide timeless and functional quality designs that last, we know nature will prevail, as will UIMAGE.

*"SAVING THE SCENT OF THE FOREST
AFTER AN EARLY MORNING RAIN"*

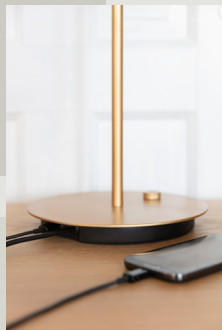


GIVING BACK TO NATURE

In collaboration with the NGO One Tree Planted, we are planting a tree every time one of our designs made from wood are being sold.

MULTIFUNCTION AND FLEXIBILITY

One of the key aspects of the designs at UIMAGE is multiple functions and flexibility. Designing with more than one function in mind is a sustainable mindset as it reduces the number of products you need to buy to get a complete setting for your space.



REUSABLE PACKAGING

To minimize packaging waste, most of the packaging from our lighting collection is repurposed to be used as beautiful storage boxes afterwards. Learn more on the next page...



REUSABLE PACKAGING

With your new lamp, you have also received a free decorative storage box for the shelf.

THIS IS HOW IT WORKS

When your new lamp is out of the box you can keep the box and reuse it as a storage box for your small bits and bobs and place it on the shelf or on the top of your closet - repurposing the packaging for you and the environment.



So not only are UIMAGE's designs flat-packed to optimize the global logistics and the environmental footprint, but it ensures that you don't need to throw away tons of packaging material, that can just as well be reused for something new.

Read more about our many sustainability efforts:
umage.com/sustainability



Please follow the marked icons on the packaging materials for correct disposal of the remaining packaging materials:



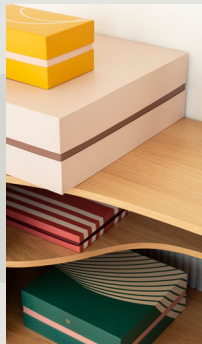
CARDBOARD



PAPER



Recycle your waste correctly
by searching for these icons on
the packaging



FOLLOW US ON SOCIAL MEDIA



@umagedesign | #umagedesign | umage.com



UIMAGE



220323