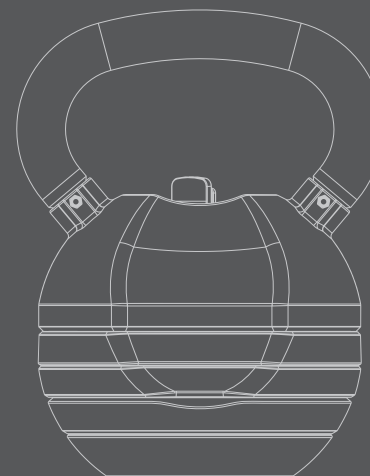




www.byzoomfitness.com
@byzoomfitness



ADJUSTABLE KETTLEBELL
40LB / 18.1KG

委製廠商：英瑞實業股份有限公司 地址：台中市清水區吳厝一街110號
服務信箱：happytohelp@byzoomfitness.com 服務專線：+ 886-4-2620-2828

Manufacturer: Floriey Industries Co. Ltd. Address: Wucuo 1st street, Qingshui District, Taichung City
Email: happytohelp@byzoomfitness.com Phone: + 886-4-2620-2828

Thank you for purchasing the Byzoom Fitness Adjustable Kettlebell. With this kettlebell you can easily and quickly change between weights. In total there are 5 weight adjustments ranging from 10-40lb. Whether you are just starting to exercise or you are already an advanced workout enthusiast, this product allows you to effortlessly adjust the weight depending on your workout needs.

For your safety, please read this manual carefully before using the kettlebell. Please consult a qualified trainer to guide you through the proper techniques. If you have any questions after reading this manual, please contact your local distributor.

Specification

Adjustable Kettlebell	
Weight	40lb (18.1kg)
Size(LxWxH)	195 x230 x 300mm
Material	Aluminum, Steel, Nylon, TPR
G.W	41.3lb (18.75kg)
Warranty	1 year

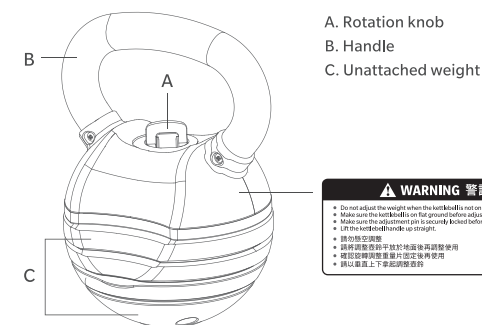
Warning

To reduce the risk of serious injuries, please read the following instructions carefully before using this product. Byzoom Fitness is not responsible for any injuries or property damages caused by incorrect usage of the product.

- It is the user's responsibility to understand the safety instructions before using this product.
- Please use this product according to the product manual.
- The kettlebell can only be adjusted on the ground. Do not adjust the weight while swinging.
- Make sure the adjustment knob is securely locked before exercising.
- Please check the product for damages before every use. Do not use it if the product is damaged.
- Before training always consult a doctor to ensure your physical condition is suitable for this training.
- Only allow people to use this product if their mental and physical development permits it.
- This product is only for indoor domestic use. Do not use this product for commercial use or outdoors.
- Always place the product on a solid surface to avoid accidents.
- Keep children under 13 years and pets away from the product.
- Always wear protective shoes when using the product.
- Warm up carefully before exercising. Over-exercising can cause serious injuries. If you feel faint or pain during exercising, contact a doctor immediately.

Adjustable Kettlebell User guide

- Place the kettlebell on the ground, adjust the weight by pressing the rotation knob (A) and make sure the rotation knob (A) is securely locked after choosing the weight.
- By holding the handle (B) lift the kettlebell straight up and make sure the unattached weight (C) remains on the floor.
- After exercising, lower the kettlebell straight back onto the non-selected weight (C).



※ Warning sticker location. If the sticker is missing, please refer to the manual for more information.

感謝您購買Byzoom Fitness調整壺鈴。

可讓您快速輕鬆地改變重量10LB~40LB共5種簡易重量調整，不論是剛開始運動或是進階居家訓練使用者皆可針對不同肌群輕鬆調整適合重量。為了安全和使用效果，請在使用之前閱讀本說明書。此外，請諮詢合格的培訓師或其他信譽良好教練指導學習進行正確技巧。

如果閱讀本說明書後若您有疑問，請致電+886-4-2620-2828服務部門。

產品規格

調整壺鈴	
重量	40lb (18.1kg)
尺寸(LxWxH)	195 x230 x 300mm
材質	Aluminum, Steel, Nylon, TPR
包裝總重量	41.3lb (18.75kg)
產品保固	1年

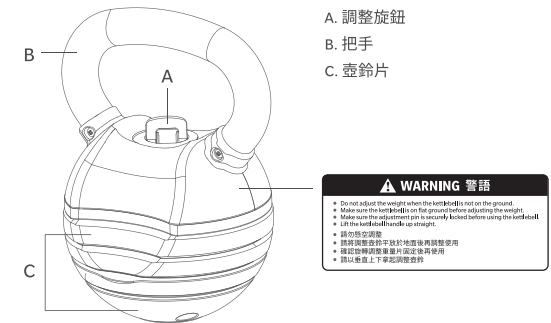
注意事項

為降低嚴重傷害風險，在使用這個產品之前請閱讀以下重要注意事項和說明。Byzoom Fitness不承擔任何非正常使用下所造成的運動傷害或財產損失的責任。

- 所有者有責任在使用前了解本產品的注意事項。
- 請按照產品說明書使用本產品。
- 壺鈴只能放在堅固的地板或平面上使用調整，請勿在懸空的情況下調整。
- 確認調整旋鈕卡緊後，再拿起壺鈴把手使用。
- 每次使用前請檢查本產品。如果產品損壞勿嘗試使用。
- 在您開始任何訓練計劃之前，請了解您的健康狀況。
- 除非有專人在場給予監督或指導使用本產品，不適用於身體感官及精神方面障礙或缺乏經驗及能力者。
- 本產品僅用於室內，家庭使用。勿在商業、出租或是公共場合。
- 請將本產品放置在堅固的平面上，以免發生意外。
- 請讓13歲以下的孩子和寵物遠離此產品。
- 使用時請務必穿上防護鞋產品。
- 過度運動可能導致嚴重傷害或死亡。如果您感到虛弱疲憊，呼吸不暢，或者運動時感到疼痛，立即停止並就醫檢查。
- 請勿將手指放在重量片與重量片之間。

調整壺鈴使用方法

- 請放於地面按壓調整旋鈕(A)選擇所需的重量，確認調整旋鈕(A)是否卡緊。
- 握住把手(B)，將壺鈴把手(B)垂直向上提起，以便使未連接的重量片(C)保留在地面。當您完成使用後再將壺鈴垂直向下放下。



※警告標貼紙位置，若遺失或難以辨識，請參照產品說明書。

Vielen Dank, dass Sie die Byzoom Fitness verstellbare Kettlebell gekauft haben.

Mit dieser Kettlebell können Sie schnell und einfach zwischen total 5 verschiedenen Gewichtseinstellungen wählen. Da sich das Gewicht kinderleicht verstellen lässt, ist dieses Produkt sowohl für Neueinsteiger als auch Trainingsprofis perfekt geeignet. Bitte lesen Sie diese Anleitung vor der ersten Benutzung aufmerksam durch.

Bei Fragen kontaktieren Sie bitte Ihren Händler vor Ort.

Spezifikation

Verstellbare Kettlebell	
Hantelgewicht	40lb (18.1kg)
Größe der Ablage(LxBxH)	195 x230 x 300mm
Material	Aluminium, Stahl, Nylon, TPR
Verpackungsgewicht	41.3lb (18.75kg)
Garantie	1 Jahr

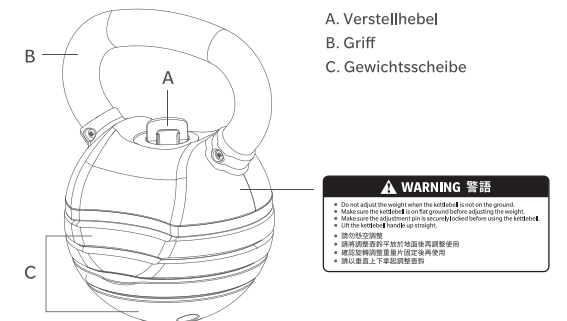
Warnhinweis

Um Verletzungen vorzubeugen, halten Sie sich bitte exakt an die angegebenen Sicherheits- und Wartungsanweisungen. Byzoom Fitness übernimmt keine Verantwortung für unrechtmässigen Gebrauch.

- Bitte lesen Sie die Anleitung vor Gebrauch gut durch.
- Bitte befolgen Sie die Anweisungen der Anleitung zur Benutzung des Produktes.
- Das Gewicht der Kettlebell kann nur auf dem Boden eingestellt werden. Bitte verstellen Sie das Gewicht nicht während dem Schwingen.
- Bitte stellen Sie sicher, dass der Verstellhebel sicher eingerastet ist, Bitte benutzen Sie dieses Produkt nicht in öffentlich zugänglichen Räumen.
- Bitte stellen Sie vor jedem Gebrauch sicher, dass die Kettlebell nicht beschädigt sind. Benutzen Sie das Produkt nicht, wenn es beschädigt ist.
- Bevor Sie mit der Nutzung des Gerätes beginnen, sollten Sie durch Ihren Hausarzt klären, ob das Training für Sie aus gesundheitlicher Sicht geeignet ist.
- Personen mit Behinderungen müssen eine medizinische Genehmigung vorweisen und unter strenger Beobachtung stehen, wenn Sie jegliche Trainingsgeräte benutzen.
- Bitte benutzen Sie dieses Produkt nicht in öffentlich zugänglichen Räumen.
- Das Produkt muss immer auf einem flachen Boden stehen.
- Die Benutzung dieses Gerätes ist für Kinder unter 13 Jahren oder Tiere nicht zulässig.
- Tragen Sie bei der Benutzung keine lose bzw. weite Kleidung, sondern geeignete Sportbekleidung und Schuhe.
- Bitte wärmen Sie sich vor jedem Training auf. Beachten Sie, dass exzessives Training Ihre Gesundheit ernsthaft gefährden kann. Sobald Sie Anzeichen von Schwäche, Übelkeit, Schwindelgefühle, Schmerzen, Atemnot oder andere abnormale Symptome erkennen, brechen Sie Ihr Training sofort ab und konsultieren Sie im Notfall Ihren Hausarzt.

Verstellbare Kettlebell Anleitung

- Um das gewünschte Gewicht (C) auszuwählen, stellen Sie die Kettlebell auf den Boden und drehen Sie den Verstellhebel (A) bis Sie das gewünschte Gewicht erreicht haben.
- Bitte stellen Sie sicher, dass der Verstellhebel sicher eingerastet ist, bevor Sie die Kettlebell hochheben. Halten Sie die Kettlebell am Griff (B) und heben Sie sie gerade hoch, wobei die unbenutzten Gewichtsscheiben am Boden bleiben.
- Nach dem Training senken Sie die Kettlebell gerade nach unten auf die unbenutzten Gewichtsscheiben.



※ Falls kein Warnkleber vorhanden ist, lesen Sie bitte die Anleitung für mehr Information.