



ZoomCam Speech

Käyttöohje

Maahantuojaan yhteystiedot

Näköpiste Polar Print Oy

Nuijamiestentie 5 A

00400 Helsinki

Puh. 09 6150 0124

e-mail: info@polarprint.fi

Internet: www.polarprint.fi

KOBA Vision

De Oude Hoeven 6

3971 LEOPOLDSBURG

Belgium

Tel. +32 11 51 70 80

info@kobavision.be

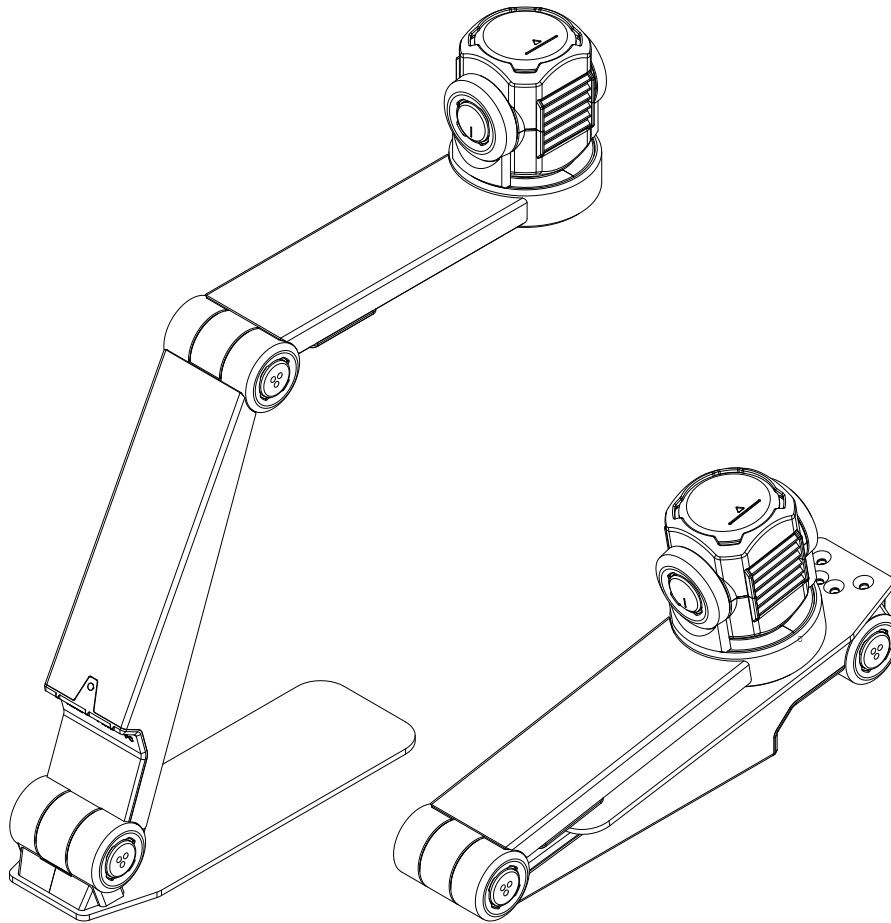
www.kobavision.be

| | |
|---|-----------|
| KÄYTTÖOHJEESTA | 4 |
| 1: TURVALLISUUS JA HUOLTO..... | 4 |
| TURVALLISUUS | 4 |
| HUOLTO | 4 |
| CE..... | 4 |
| FCC..... | 4 |
| 2: ASENNUS | 5 |
| PAKKAUKSEN SISÄLTÖ | 5 |
| ASENNUS..... | 5 |
| KAMERAN SIJAINTI | 6 |
| YHTEYDET | 6 |
| LUKUALUSTA..... | 7 |
| T-TELINE | 7 |
| VIRTALÄHDE..... | 7 |
| YHDISTÄ NÄYTTÖÖN | 7 |
| YHDISTÄ TIETOKONEESEEN TAI TABLETTIIN..... | 8 |
| 3: TOIMINTA..... | 9 |
| KAUKOSÄÄDIN | 9 |
| KUVAKKEET..... | 11 |
| PÄÄLLE / POIS | 12 |
| <i>Lukeminen ääneen.....</i> | <i>12</i> |
| KAMERAN SIJAINTI | 15 |
| SIJAINNINTUNNISTIN | 16 |
| 4: KÄYTTÖ NÄYTÖN KANSSA | 17 |
| 5: KÄYTTÖ TIETOKONEEN TAI TABLETIN KANSSA..... | 17 |
| KUVAN NOPEUS JA TARKKUUS..... | 17 |
| <i>Ääni.....</i> | <i>18</i> |
| WINDOWS | 18 |
| <i>Mac OS</i> | <i>23</i> |
| <i>Android.....</i> | <i>24</i> |
| CHROME OS | 24 |
| 6: KÄYTTÖVINKKEJÄ..... | 25 |
| LUKEMINEN ÄÄNEEN - TEKSTIKAPPALEET | 25 |
| LUKEMINEN ÄÄNEEN - TEKSTINTUNNISTUS..... | 25 |
| LUKEMINEN | 25 |
| KUVIEN KATSELU..... | 25 |
| KÄSITYÖT..... | 25 |
| KIRJOITTAMINEN..... | 26 |
| 7: TAKUU..... | 26 |
| TAKUU | 26 |
| TAKUUN RAUKEAMINEN..... | 26 |
| HUOMIOITAVAA..... | 26 |
| <i>Vakavan vahingon raportointi</i> | <i>26</i> |
| <i>Valmistaja.....</i> | <i>27</i> |
| <i>Valmistaja.....</i> | <i>27</i> |
| TEKNISET TIEDOT..... | 28 |

KOBA Vision

De Oude Hoeven 6
3971 LEOPOLDSBURG
Belgium

Tel. +32 11 51 70 80
info@kobavision.be
www.kobavision.be



Maahantuojaan yhteystiedot

Näköpiste Polar Print Oy

Nuijamiestentie 5 A

00400 Helsinki

Puh. 09 6150 0124

e-mail: info@polarprint.fi

Internet: www.polarprint.fi e-mail: info@polarprint.fi

KOBA Vision

De Oude Hoeven 6

3971 LEOPOLDSBURG

Belgium

Tel. +32 11 51 70 80

info@kobavision.be

www.kobavision.be

Käyttöohjeesta

Tämä käyttöohje kertoo KOBAn Visionin ZoomCam Speech -tuotteesta. Viimeisimmän version saa ladattua valmistajan sivuilta.

1: Turvallisuus ja huolto

TURVALLISUUS

- Luetun tekstin ei voida taata olevan aina 100-prosenttisesti oikein. Teksti puheeksi -toimintoa tuleekin täten käyttää vain apuna lukemisessa.
- Virtalähteen voi korvata vain toisella samanlaisella (5V, max. 3A, Medical Grade AC/DC Adapter (EN60601-1)) laitteen sammutuksen ja verkkolaitteen poiston jälkeen.
- Liittimet on suunniteltu vain yhdenlaiseen yhdistämiseen. Älä koskaan pakota kaapelia liittimeen. Asenna virtalähde hyvin ilmastoidulle alueelle.
- Älä koskaan yritä korjata laitetta itse. Kuorien poisto on vaarallista sähköiskuvaaran vuoksi. Ota yhteyttä KOBAn Visioniin tai jälleenmyyjään, jos laitteessa on vikaa.
- Älä aseta laitetta alueelle, jossa se voi joutua kosketuksiin nesteiden kanssa.
- Katso ulkoisen näytön tai muun ulkoisen laitteen käyttöohjeesta siihen liittyvät turvallisuusohjeet.
- Säilytä tämä käyttöohje huolellisesti. Se sisältää kaiken tarvittavan tiedon laitteestasi.
- Pidä laite kuivassa, hyvin ilmastoidussa ja siistissä paikassa. Älä altista laitetta auringonvalolle tai lämmön lähteelle.
- Älä käytä laitetta korkeammissa lämpötiloissa kuin 35 °C.
- Tämä laite on tarkoitettu suurentamiseen. Muu käyttö ei kuulu CE-merkinnän piiriin.
- Tuotteesi on tehty laadukkaista materiaaleista ja kierrätettävistä ja uudelleenkäytettävistä komponenteista. Älä laita vanhaa laitetta yleiseen jättepisteeseen tai roskakoriin. Laita kaapelit, lisävarusteet ja muut osat niille tarkoitettuihin kierrätyskeskuksiin.

HUOLTO

- Irrota kaikki johdot laitteesta ennen puhdistusta.
- Puhdista sekä laite että linssi ajoittain käyttäen tietokoneiden ja näyttöjen puhdistukseen tarkoitettua, kosteata liinaa.
- Älä anna nesteiden päästä laitteeseen.
- Pidä laitteestasi hyvää huolta; nautit siitä vielä vuosien päästä!



CE

Tämä laite on CE-merkitty.



FCC

Tämä laite on FCC-merkitty.



Tämä laite on testattu ja todettu yhteensopivaksi FCC-sääntöjen osassa 15 B-luokan digitaalisille laitteille asetettujen rajojen kanssa. Nämä rajat on asetettu tarjoamaan riittävän suojan radiohäirinnältä kotiolosuhteissa. Tämä laite aiheuttaa radiotaajuusenergiaa ja käyttää sitä. Jos tätä laitetta ei asenneta ja käytetä ohjeiden mukaan, voi siitä aiheutua haittaa langattomille viestintälaitteille. Ei voida kuitenkaan sulkea pois, että häirintää voi tapahtua tietyissä olosuhteissa. Jos laitteen käyttö aiheuttaa häiriötä radio- tai televisiovastaanotolle, minkä voi todentaa kytkemällä laite pois päältä ja päälle, käyttäjää pyydetään kokeilemaan seuraavia toimenpiteitä ongelman poistamiseksi:

- Muuta vastaanottoantennin asentoa tai siirrä se toiseen paikkaan.
- Suurena laitteen ja vastaanottimen etäisyyttä.
- Yhdistä laite eri sähköpistorasiaan kuin vastaanotin.
- Ota yhteyttä jälleenmyyjään tai kokeneeseen radio/televisioteknikkoon.



Tämä laite täyttää FCC-sääntöjen osan 15. Käytön edellytyksenä ovat seuraavat kaksi ehtoa:

- (1) tämä laite ei saa aiheuttaa haitallista häirintää, ja

2. (2) tämän laitteen on kestävä ulkoista häirintää, mukaan lukien sellaista, joka voi aiheutua tahattomista toimenpiteistä.

2: Asennus

PAKKAUKSEN SISÄLTÖ

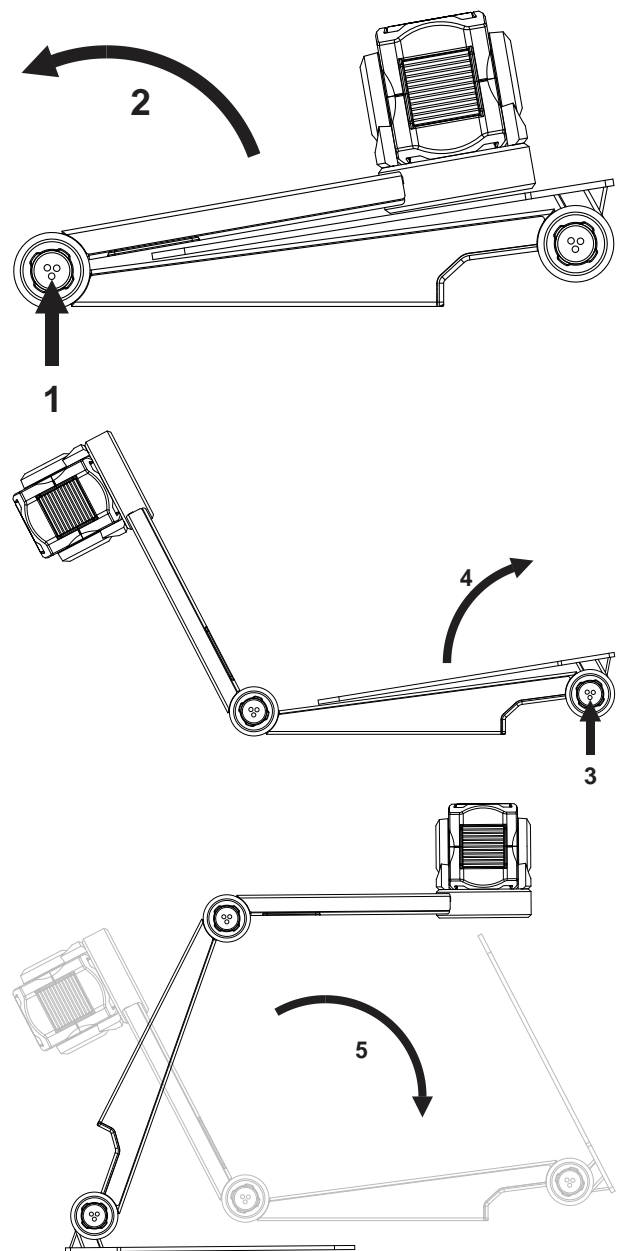
Pakkaukseen kuuluvat seuraavat asiat:

- ZoomCam Speech -kamera
- USB-C – USB-C 3 -kaapeli (1 metri)

- USB-C – USB-A 3 -kaapeli (1 metri)
- HDMI-kaapeli (2 metriä)
- USB-C-virtalähde
- T-teline ZoomCam Speechille
- 2x Kaukosäädin ZoomCam Speechille
- 2x AAA-paristoa
- Suojalaukku
- Lukualusta
- Sovitin USB-C – 3,5 mm (Ääni)
- Käyttöohje

ASENNUS

1. Paina isoa pyöreää painiketta, joka sijaitsee kameravarren kahden osan välisessä saranassa. Painike on merkitty kolmella tuntuvalle pisteellä.
2. Jatka painikkeen painamista samalla taittaen vartta, kunnes painike ponnahtaa ulos automaattisesti.
3. Paina kameravarren ja jalustan välisessä saranassa olevaa painiketta, joka on myös merkitty kolmella tuntuvalle pisteellä.
4. Jatka painikkeen painamista samalla taittaen vartta, kunnes painike ponnahtaa ulos automaattisesti.
5. Käännä ZoomCam Speech ja aseta se jalustalleen.
6. Valmis.

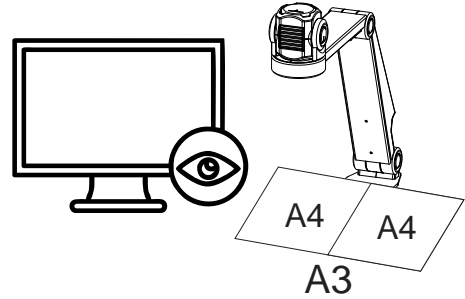


KAMERAN SIJAINTI

Kameraa voidaan käyttää useilla tavoilla, sillä se kääntyy joka suuntaan.

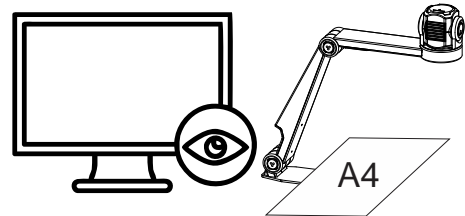
1. Takana (suositus)

Kameravarsi sijaitsee takana. Kierrä kuvaa kääntämällä kameraa akselinsa ympäri. A3-arkit voivat liikkua kameran alla vapaasti.



2. Vasen tai oikea

Kameran perusta (jalka) on joko vasemmalla tai oikealla. Kierrä kuvaa kääntämällä kameraa akselinsa ympäri. A4-arkit voivat liikkua kameran alla vapaasti.



3. Muut asennot

Kierrä kuvaa kääntämällä kameraa akselinsa ympäri.

YHTEYDET

1. HDMI

Siirtää kuvan ZoomCam Speechistä näyttöön. Tämä voi olla joko televisioruutu tai tietokoneen näyttö.

2. USB-C 3 - PWR

Virta

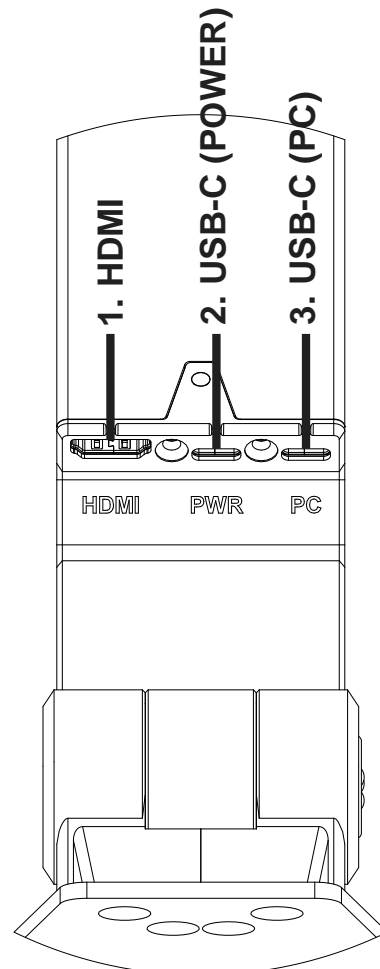
Tämä USB-yhteys tarjoaa tarvittaessa lisävirtaa. Tätä käytetään, jos laitteen virtalähde ei anna riittävää virtaa tai ulkoisen akun tai virtalähteen kytkemiseen.

Ääni

Tämä portti myös välittää ääntä joko USB-C-3,5 mm:n adapterin tai erikseen myytävän Bluetooth-adapterin kautta.

3. USB-C 3 - PC

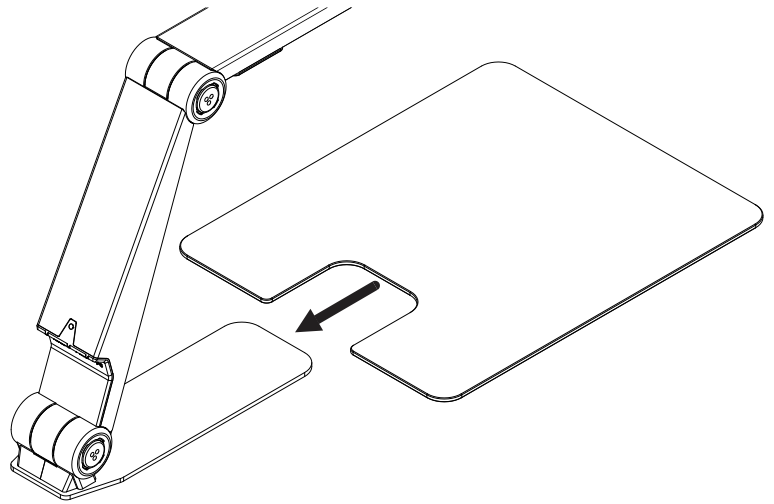
Tämä siirtää kuvan tietokoneen tai tabletin näytölle, ja laite saa sen kautta myös virtaa. Tämä on pääyhteys.



LUKUALUSTA

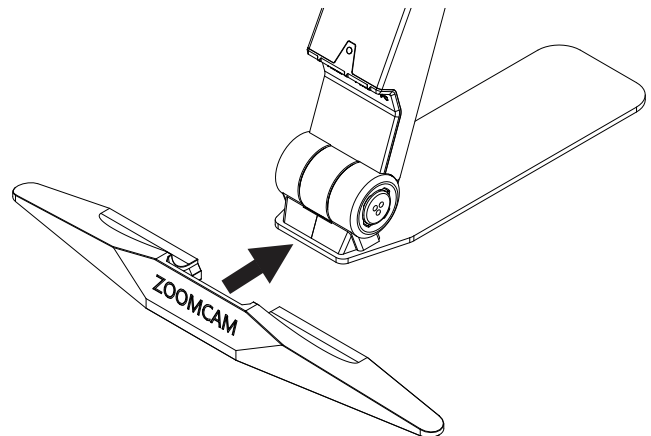
Tämän avulla dokumentteja voi liikuttaa helpommin ZoomCam Speechin alla. Näin dokumenttien lukemisesta tulee mukavampaa.

Aseta lukualustan alaura ZoomCam Speechin jalan päälle. Nyt sinulla on tasainen alusta dokumenttien liikuttamista varten.



T-TELINE

Kun liität magneettisen T-telineen ZoomCam Speechin jalkaan, laite ei kaadu yhtä helposti.



VIRTALÄHDE

ZoomCam Speech toimii ulkoisella virralla. Virtaa tulee USB-porttien kautta. Yhdistä USB-kaapeli tai -virtalähde. Laitteen edessä ja takana sijaitsevat LED-valot kertovat virran tilan.

- 3x vihreä: Virtaa on tarpeeksi. ZoomCam Speech saa virtaa joko USB-C- tai kahden USB-A-portin kautta.
- 3x keltainen: Ei välttämättä riittävää virtaa. ZoomCam Speech ei toimi USB-C-lähteen kautta. On mahdollista, että syntyy ongelmia.
- 6x punainen: ZoomCam Speech ei voi käynnistyä liian vähäisen virransaannin vuoksi. Yhdistä toinen virtalähde USB:llä.

YHDISTÄ NÄYTTÖÖN

Yhdistä virtalähde edellä kuvatulla tavalla. Yhdistä sitten HDMI-kaapeli HDMI-portista näyttöön. Käytä:

- HDMI-kaapelia → näyttöyhteyteen
- USB-C-virtalähdettä tai USB-A-kaapelia virransaantiin

Suosittelimme, että käytät sisäisillä kaiuttimilla varustettua näyttöä, jotta puhetoiminnot ovat käytettävissä ilman eri yhteyttä.

Mikäli näytössä, johon yhdistät, ei ole sisäisiä kaiuttimia puheentuottoa varten, voit ratkaista tämän seuraavilla tavoilla:

- Yhdistä mukana toimitettu USB-C-3,5 mm -adapteri keskimmäväliseen USB-porttiin ja virtalähde ulompaan USB C--porttiin. Yhdistä sitten kuulokkeet tai kaiuttimet 3,5 mm:n liitäntään.
- Yhdistä Bluetooth-sovitin keskimmäväliseen USB-C-porttiin ja virtalähde ulompaan USB-C-porttiin. Aseta sovitin paritustilaan pitämällä sen painiketta painettuna. Aseta sitten myös Bluetooth-kaiuttimet tai -kuulokkeet paritustilaan, jolloin laitepari muodostetaan automaattisesti.

YHDISTÄ TIETOKONEESEEN TAI TABLETTIIN

Yhdistä laite tietokoneeseen tai tablettiin USB-C (PC) -liitännällä. Jos laite ei saa tarpeeksi virtaa, yhdistä lisäksi USB (PWR) -liitäntä. Käytä:

- USB-C → yhdistä ulompaan USB-C-liittimeen (PC) - 3
- Jos laite ei saa tarpeeksi virtaa tai jos haluat käyttää ulkoista akkua, yhdistä se keskimmäväliseen USB-liittimeen.

USB 3, type USB-C, 3A

ZoomCam Speech toimii parhaiten USB-C 3A-yhteydellä.

Yhdistettäessä LED-valo vilkkuu vihreänä.

USB 3, type C, 1,5A

Jokainen USB-C-portti tarjoaa vähintään 1,5A virtaa. ZoomCam Speech ei välttämättä saa tarpeeksi virtaa. Tällöin LED-valo vilkkuu kuusi kertaa punaisena. Yhdistä tällöin laite toisella kaapelilla tietokoneeseen/tablettiin. Voit myös yhdistää virtalähteen.

Yhdistettäessä LED vilkkuu keltaisena.

USB 3, type USB-A

Tätä on myös mahdollista käyttää, mutta se ei välttämättä tarjoa tarpeeksi virtaa, jolloin LED-valo vilkkuu punaisena kuusi kertaa. Yhdistä tällöin laite toisella kaapelilla tietokoneeseen/tablettiin. Voit myös yhdistää virtalähteen.

Yhdistettäessä LED-valo vilkkuu punaisena.

USB 2, type USB-A

Tämä portti ei tarjoa tarpeeksi virtaa, joten sinun on yhdistettävä joko toinen USB-kaapeli tietokoneeseen/tablettiin tai virtalähde.

Jos ZoomCam Speech ei saa tarpeeksi virtaa, LED vilkkuu kuusi kertaa punaisena seuraavalla yhdistämiskerralla. Yhdistä tässä tapauksessa joko virtalähde, toinen USB-kaapeli tietokoneeseen / tablettiin tai ulkoinen akku.

LED-valo vilkkuu keltaisena yhdistettäessä.

3: Toiminta

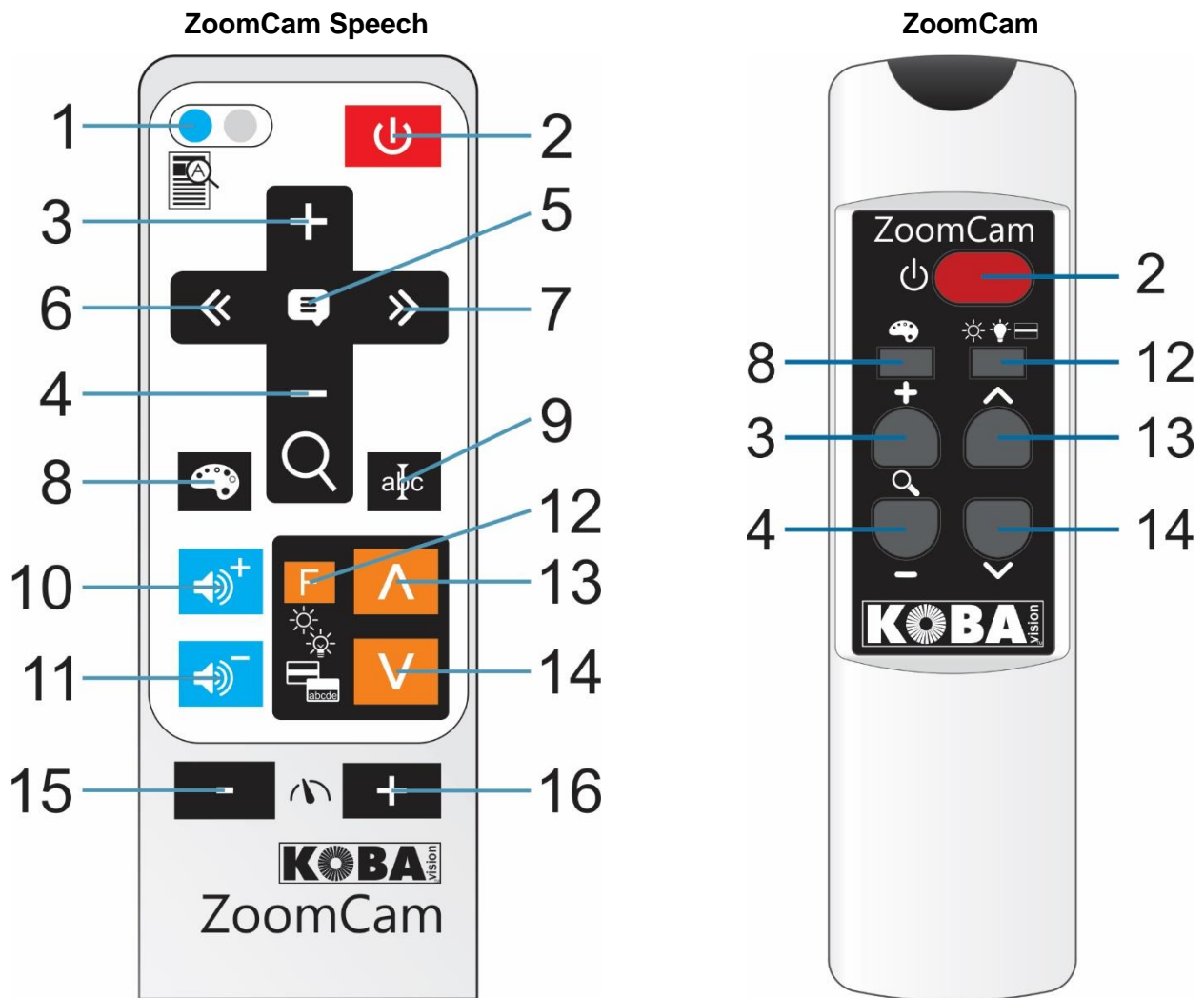
KAUKOSÄÄDIN

ZoomCam Speechiä käytetään kaukosäätimellä, jossa on 2 AA-paristoa. Kaukosäätimen takaosassa on luukku, jonka voit liu'uttaa alas ja vaihtaa paristot.

Vastaanotin sijaitsee kameravarren LED-valojen välissä.

ZoomCam Speechissä olevat LED-valot vilkkuvat, kun se vastaanottaa kaukosäätimen napin painalluksen.

ZoomCam Speech toimii sekä ZoomCam Speechille että pelkälle ZoomCamille tarkoitetun kaukosäätimen kanssa.



| | |
|----|--|
| 1 | lyhyt: yleisnäkymä / suurennus pitkä: lue kuvan teksti ääneen pitkä laitteen ollessa sammutettuna: käynnistä ilman puhetta |
| 2 | lyhyt: käynnistä pitkä: sammuta |
| 3 | lähennä |
| 4 | loitonna |
| 5 | puhe: aloita / tauko / pysäytä |
| 6 | lyhyt: edellinen sana pitkä: edellinen lause |
| 7 | lyhyt: seuraava sana pitkä: seuraava lause |
| 8 | lyhyt: kuvatila, negatiivi/positiivi pitkä - negatiivi/positiivi: vaihtaa kirjainten tai taustan väriä pitkä – kaukokamera: peilaa |
| 9 | lyhyt: kappalevalitsin päälle / pois pitkä: vaihda kappalevalitsimen väri |
| 10 | lyhyt: lisää äänenvoimakkuutta pitkä: valitse toinen lukuääni tai automaattinen |
| 11 | lyhyt: vähennä äänenvoimakkuutta pitkä: valitse toinen lukuääni tai automaattinen |
| 12 | lyhyt: kirkkaus, tausta, valoisuus, lukuviiva, lukupalkki, tekstinauha pitkä (ZoomCam Speech): muuta väriä tai lukuviivaa pitkä (ZoomCam): yleisnäkymä / suurennus |
| 13 | väritila: lisää kirkkautta negatiivi / positiivi -tilat: lisää taustaa valotila: lisää valoisuutta lukuviiva: viiva ylös lukupalkki: suurena kokoa |

| | |
|----|--|
| | tekstinauha: suurena kokoa |
| 14 | väritila: vähennä kirkkautta negatiivi / positiivi -tilat: vähennä taustaa valotila: vähennä valoisuutta lukuviiva: viiva alas lukupalkki: pienennä kokoa tekstinauha: pienennä kokoa |
| 15 | vähennä lukemisen puhenopeutta |
| 16 | lisää lukemisen puhenopeutta |

KUVAKKEET

Toiminnot näytetään kuvakkeina. Joidenkin kuvakkeiden vasemmalla puolella on etenemisen ilmaisin, joka ilmaisee, miten toiminto muuttuu tai edistyy.



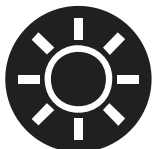
Suurennus.
Lähennä/loitonna.



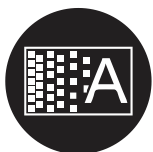
Kuvatila. Kuvaa ei muokata.



Negatiivi/positiivi. Kuva muunnetaan korkeakontrastiseksi. Väripainikkeella voit asettaa muita värejä.



Kirkkaus. Lisää/vähennä kuvan kirkkautta.



Tausta. Muuttaa kirjainten paksuutta tai suodattaa taustan.



Valoisuus. Muuttaa valoisuutta.



Lukuviiva. Kuvaan ilmestyy vaakaviiva, jota voit siirtää ylös tai alas.



Yleiskuva. Kamera antaa pienestä alueesta yleiskuvan.



Peilaus. Käytettävissä vain kaukonäkymässä. Voit osoittaa kameralla itseäsi.



Voimakkuus. Voimakkuus vähenee tai lisääntyy. Punainen palkki ilmoittaa voimakkuustason.



Lukunopeus. Lukunopeus lisääntyy tai vähenee. Punainen palkki ilmoittaa nykyisen lukunopeuden.



Lukupalkki. Suurena tai pienennä lukupalkkia.



Ticker. Change size of the ticker.



Wait. The read-aloud function is starting. It can take up to 30 seconds for preparing the read-aloud function. It is ready after the beep.



The read-aloud function isn't available. The device was started without read-aloud function.



Sarakevalitsin. Pidä painettuna muuttaaksesi väriä.



Lause- tai sananavigointi.



Sammutus. Pidä painettuna sammuttaaksesi. Punainen palkki kertoo, Kuinka kauan painiketta tulee painaa.

PÄÄLLE / POIS

Käytettäessä näyttöä

ZoomCam Speechin käynnistäminen painikkeella 2 käynnistää näytönkin. Jos näin ei tapahdu, käynnistä näyttö ja valitse oikea lähde (katso näytön ohje).

ZoomCam Speech sammutetaan painamalla painiketta 2 pitkään. Näytölle ilmestyy punainen viiva merkiksi siitä, että laite on sammunut.

Käynnistäminen ilman puhetta

ZoomCam Speech voidaan käynnistää ilman puhetta akun säästämiseksi. Paina painiketta 1 pitkään.

Tietokone/tabletti

ZoomCam Speech käynnistyy automaattisesti katseluohjelmassa.

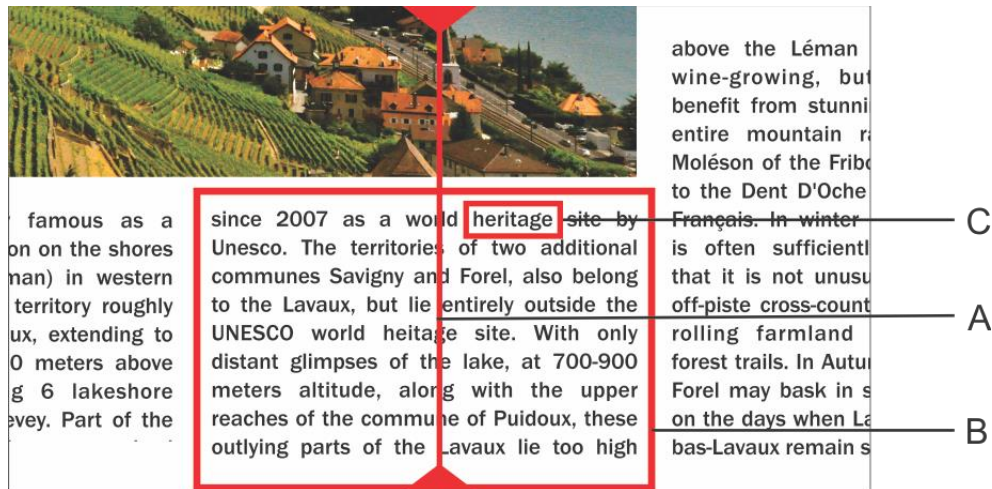
ZoomCam Speech sammuu, kun ohjelma lopetetaan tai valitaan toinen kamera. ZoomCam Speech sammuu yleensä 30 sekunnin kuluttua ohjelman lopettamisesta. Jos yhteys avataan tänä aikana uudelleen, kuva on välittömästi käytettävissä.

ZoomCam Speechin käynnistyessä myös puhetoiminnot käynnistyvät. Jos haluat käynnistää vain kameratoiminnot, käynnistä laite painamalla painiketta 1 pitkään. Tee tämä ennen kameraa käyttävän sovelluksen käynnistämistä.

LUKEMINEN ÄÄNEEN

ZoomCam Speech lukee kaiken näytöllä näkyvän tekstin. Voit aloittaa tai pysäyttää lukemisen painikkeella 5 riippumatta käytettävästä tilasta.

1. Aseta teksti kameran alle.
2. Teksti näkyy näytöllä.
3. Valitse luettava kappale joko vain asettamalla se näytön keskelle tai käyttämällä kappalevalitsinta (pystysuora näytöllä näkyvä viiva).
4. Aloita lukeminen painikkeella 5.



- A. Kappalevalitsin
- B. Tekstikappale
- C. Tekstilaatikko

Tauotus

Lukeminen alkaa välittömästi painettuasi painiketta 5. Voit pysäyttää lukemisen ja jatkaa sitä painikkeella 5.

Jatkuva luku

ZoomCam Speech lukee jatkuvasti. Näin voit siirtää lukukohtaa ilman, että sillä hetkellä luettava teksti katkeaa. Kun liikutat tekstiä kameran alla, lukukehys poistuu näkyviltä, mutta tulee näkyviin jälleen kameran löydettyä tekstiä.

Koko kuvan tekstin lukeminen

Voit lukea koko näkyvän kuvan tekstin pitämällä painiketta 1 painettuna. ZoomCam Speech lukee koko kuvan tekstin ilman sarakkeentunnistusta. Tämä voi olla hyödyllistä mm. kuitteja luettaessa.

Navigointi

ZoomCam Speech osaa selata tekstiä lause tai sana kerrallaan. Kun painat pitkään näppäintä 6 tai näppäintä 7, lukeminen siirtyy eteen- tai taakse päin lause kerrallaan. Kun painat vain lyhyesti, siirryt sana kerrallaan.

Voit helposti luettaa tekstin uudelleen siirtämällä kameran alla olevaa tasoa. Jos siirrätkä tekstiä ylöspäin yli 1 cm, ZoomCam Speech aloittaa lukemisen alusta eikä viimeisimmästä lukemisen kohdasta.

Toiminnan etenemisen osoitin

Kun luet, ZoomCam Speech näyttää toiminnon edistymisen. Tämä on palkki, joka näkyy ruudun alaosassa. Toiminnon edistymisen osoitin voi näkyä kolmessa eri muodossa.

Yhden palstan sisällä lukeminen

Kun siirät tekstiä eteenpäin tai ruudulla näkyvän tekstin lukeminen jatkuu: sanapalkki häviää näkyvistä, kun liikutat ja palaa taas näkyviin, kun uusi kohta on löytynyt.



Lukeminen jatkuu, kun tekstiä on siirretty eteenpäin pois ruudulta näkyvistä. Kehys tulee näkyviin, kun luettava teksti näkyy jälleen ruudulla. Kun luettu ja uusi teksti yhdistyvät ja ovat molemmat näkyvillä, tämä näytetään toisiaan lähestyvillä palkeilla.



Kun yhdistäminen on mahdotonta, tekstiä on siis siirretty liian pitkälle, palkin oikeaan reunaan ilmestyy nuoli. Siirrä tekstiä takaisin päin kunnes näet taas palkin ilman nuolta.



Seuraavaan palstaan siirtyminen

Palstan lukemisen aikana voit jo siirtyä seuraavaan ilman, että lukeminen keskeytyy. Silloin palkin reunaan tulee nuoli näkyviin. Toistaaksesi tekstin liikuta alaspäin. Teksti luetaan yläreunasta alkaen.



Tekstinauha

Tekstinauha näyttää luettavan tekstin ruudulla. Paina painiketta 12, kunnes tekstinauha näkyy näytöllä. Tekstinauhan koko säädetään painikkeilla 13 ja 14.

Värit mukautetaan automaattisesti riippuen kappalevalitsimen väritilasta, joka on valittu käyttöön painikkeella 9.

Tekstinauhan koosta riippuen ruudulla näkyy joko vierivä tekstinauha tai luettava sana kerrallaan.

Tekstinauhan nopeus on sama kuin lukunopeus, jonka voit säätää painikkeilla 15 ja 16.

Lukupalkki

Vaakasuuntainen lukupalkki on näkyvä alue ruudun vasemmasta oikeaan reunaan. Muu osa ruudusta ja tekstistä on hieman läpinäkyvän verhon peitossa. Toiminnolla voidaan valita vain tietty vaakasuora osa tekstistä luettavaksi tai vain peittää osa tekstistä.

Paina painiketta 12, kunnes lukupalkki näkyy ruudulla. Aseta korkeus painikkeilla 13 ja 14. Painamalla painiketta 9 saat reunaviivat näkyviin tai pois. Painamalla pitkään painiketta 9 voit vaihtaa värit.

Voit lukea alueella olevan tekstin ilman palstantunnistusta painamalla painiketta 1 pitkään.

Voit lukea alueella olevan tekstin palstoittain painamalla painiketta 5.

Kieli ja lukuäänet

Huomio! Tämä valikkokohta tulee aina esille automaattisesti, kun laite otetaan ensimmäistä kertaa käyttöön.

Voit vaihtaa ääni- ja kielivalintoja milloin vain. Avataksesi kielivalikon paina painiketta 5 10 sekunnin ajan. Kielivalikko avautuu. Valikossa on kolme alakohtaa:

Kohta 1: Puhuttujen apuviestien kieli

Tässä määrittelet puhuvien näppäinten kielen. Valitse äidinkielesi. Suomalainen valitsisi siis joko suomen tai ruotsin kielen. Liiku kielten välillä nuolinäppäimillä. Vahvasta ja siirry kohtaan 2 painamalla pidempään painiketta 5.

Kohta 2: Valittava puheääni

Useimmissa kielissä on valittavissa monta puheääntä. Kohdassa 2 valitset äänen puhuviin näppäimiin sekä tekstin lukuäänen. Yleensä voit valita mies- tai naisäänen. Esimerkiksi suomen kielessä voit valita Sannan, Sadun tai Onnin. Valitse ääni nuolinäppäimillä. Vahvasta ja siirry kohtaan 3 painamalla pidempään painiketta 5.

Kohta 3: Muut lukuäänet

Mikäli haluat tekstiä luettavan myös muilla äänillä tai muilla kielillä, voit valita lisää lukuääniä kohdassa 3. Valitse ääni nuolinäppäimillä. Painamalla lyhyesti painiketta 5 voit ottaa äänen käyttöön tai poistaa käytöstä. (X) merkitsee että ääni on valittu. () merkitsee että ääni ei ole valittu. Voit valita useampia ääniä. Painamalla pidempään painiketta 5 vahvistat valinnat ja poistut kielivalikosta.

Automaattinen kielentunnistus

Voit aktivoida automaattisen kielentunnistuksen painamalla painikkeita 10 ja 11, kunnes ZoomCam Speech sanoo "automaattinen".

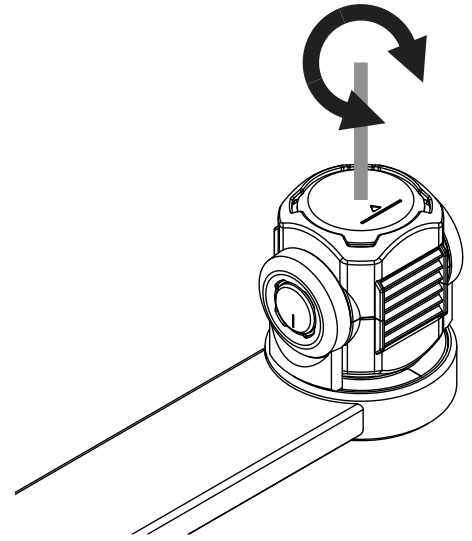
Kun toiminto on päällä, jokainen tekstiosio luetaan sen kielen mukaisella äänellä. Lukuäänenä on oletusääni. Jos haluat luettavan muulla tietyllä äänellä, valitse vain yksi lukuääni /kieli kielivalikossa.

KAMERAN SIJAINTI

Kameran päätä voidaan siirtää itsenäisesti.

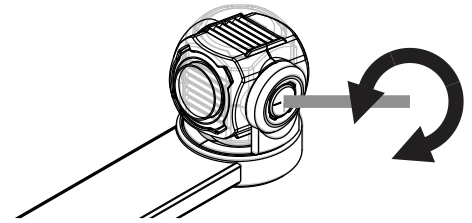
Kierto

Voit kiertää kameraa ja samalla kuvaa niin, että se näkyy oikein näytössä.



Kallistus (luku- ja kaukonäkymän välillä)

Kallista ylös tai alas. Tämä vaihtaa näkymää luku- ja kaukonäkymän välillä.



SIJAINNINTUNNISTIN

ZoomCam Speechissä on sensori, joka tunnistaa kameran sijainnin. Sensori tunnistaa, käytetäänkö luku- vai kaukonäkymää ja muistaa molempien asetukset. ZoomCam Speech muistaa asetukset seuraaville:

Suurennus
Väri
Kirkkaus
Tausta
Valoisuus
Lukuviiva
Lukupalkki
Tekstinauha

4: Käyttö näytön kanssa

On suositeltavaa käyttää ZoomCam Speechiä sellaisten näyttöjen kanssa, joissa on sisäänrakennetut kaiuttimet. Yhdistä ZoomCam Speech näyttöön HDMI-kaapelilla. ZoomCam Speech toimii myös sellaisten näyttöjen kanssa, joissa on DVI-yhteys. Laitteen mukana toimitetaan HDMI-HDMI-kaapeli. Muihin yhdistämistapoihin tarvitaan muunlaisen kaapelin, jota ei toimiteta laitteen mukana.

Yhdistä sekä HDMI-kaapeli että virtalähde. Voit yhdistää mukana toimitettavan USB-C-kaapelin muuntajalla seinäkoskettimeen tai USB-C-USB-A-kaapelin ZoomCam Speechistä näyttöön. Huomaa, että kaikissa näytöissä ei ole virtaa antavaa USB-porttia.

Näet kuvan näytöllä valitsemalla näyttöön oikean lähteen.

Puhetoimintoja voi käyttää vain sellaisten näyttöjen kanssa, joissa on sisäänrakennetut kaiuttimet. Jos sisäänrakennettuja kaiuttimia ei ole, katso lisätietoja aiempaa tästä ohjeesta kohdasta 3 Kuulokkeet ja ulkoiset kaiuttimet.

5: Käyttö tietokoneen tai tabletin kanssa

Yhdistä laite USB-kaapelilla tietokoneeseen tai tablettiin.

Suosittelomme käyttöä USB-C, USB-3-portin välityksellä. Jos tämä ei ole mahdollista, voit käyttää USB-A-liitäntää, mutta tällöin laite ei välttämättä saa tarpeeksi virtaa toimiakseen. Jos näin käy, sinun on yhdistettävä joko virtalähde, ulkoinen akku tai toinen USB-kaapeli.

ZoomCam Speech määritetään järjestelmän toimesta ensimmäisen kerran yhdistettäessä.

KUVAN NOPEUS JA TARKKUUS

ZoomCam Speechin kuva löytyy kameralaitteella "ZoomCam Speech USB Video Stream".

ZoomCam Speechin tarkkuus on 1920 x 1080 ja kehysnopeus 60 FPS. Tämä on mahdollista USB-C-porttia käytettäessä.

ZoomCam Speech vähentää kuvan laatua, jos yhteys ei ole paras mahdollinen. Tällöin voit:

- Vähentää katseluohjelman tarkkuutta. Kehysnopeutta lisätään automaattisesti.
- Käyttää USB 3 -kaapelia.
- Käyttää tietokonetta / tablettia, jossa on USB 3 -portti.
- Käyttää tehokkaampaa tietokonetta.

KOBA Vision bv | De Oude Hoeven 6 | 3971 Leopoldsburg | Belgium

Tel. +32 11 51 70 80 | info@kobavision.be | www.kobavision.be

Company number 0455822497 | VAT BE0455822497 | RPR Antwerp, division Hasselt

- Käyttää tehokasta ohjelmaa kuvien näyttämiseen.

ÄÄNI

Ääni siirretään ZoomCam Speechin omaa äänikorttilaitteistoa käyttäen. Tämä löytyy laitteistosta nimellä "ZoomCam Speech USB Audio Stream". Sinun saattaa olla tarpeen asettaa käyttämäsi kuulokkeet tai kaiuttimet kuuntelemaan tätä äänilaitetta.

WINDOWS

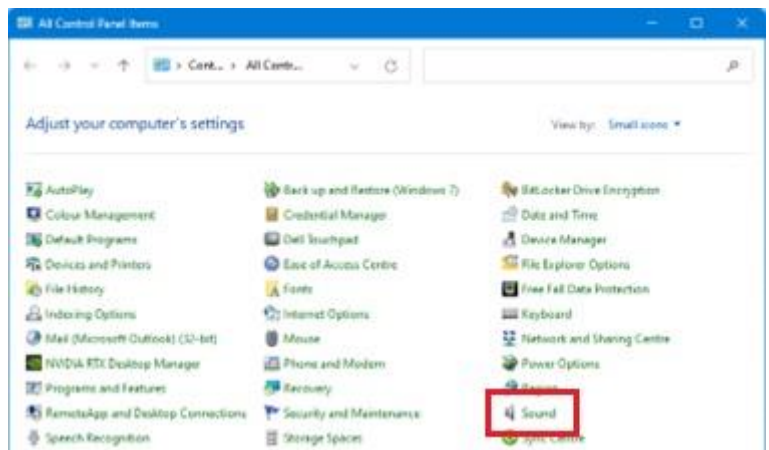
ZoomCam Speech toimii parhaiten USB 3 -portin kanssa, suosittelemme USB-C:tä. ZoomCam Speechiä on testattu useilla laitteilla, mutta ei ole mitään takeita siitä, että ZoomCam Speech toimii kaikilla laitteilla.

Windowsissa ZoomCam Speechiä voidaan käyttää useissa ohjelmissa.

Ääni

Laitteen ääntä ei voida kuulla sisäisistä kaiuttimista ennen sen määrittystä.

- Avaa Windowsin vanha Ohjauspaneeli. Kirjoita hakuruutuun ohjaus ja avaa se.
- Avaa Ääni.

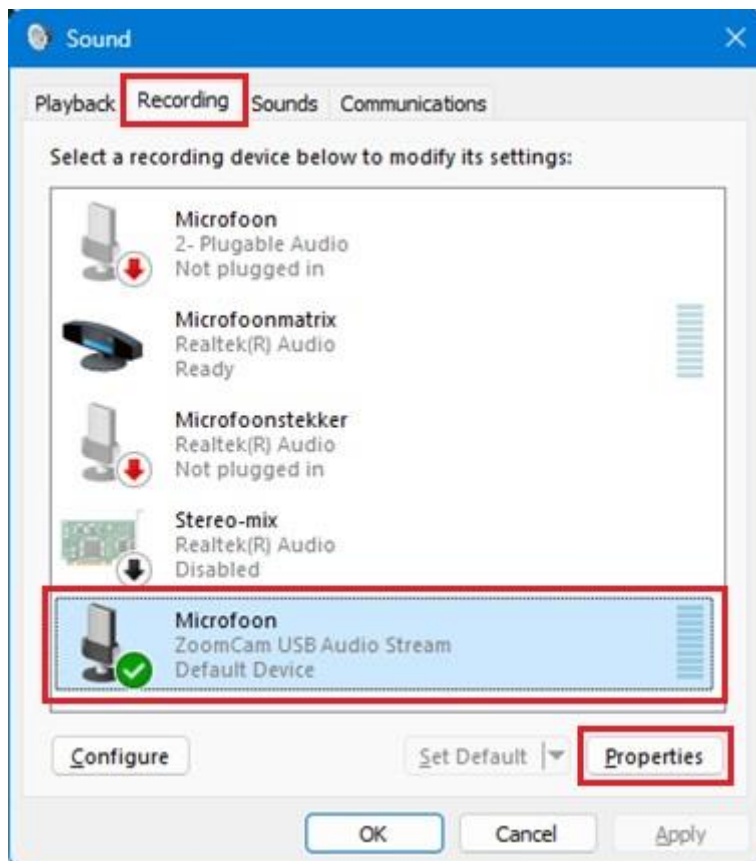


KOBA Vision bv | De Oude Hoeven 6 | 3971 Leopoldsburg | Belgium

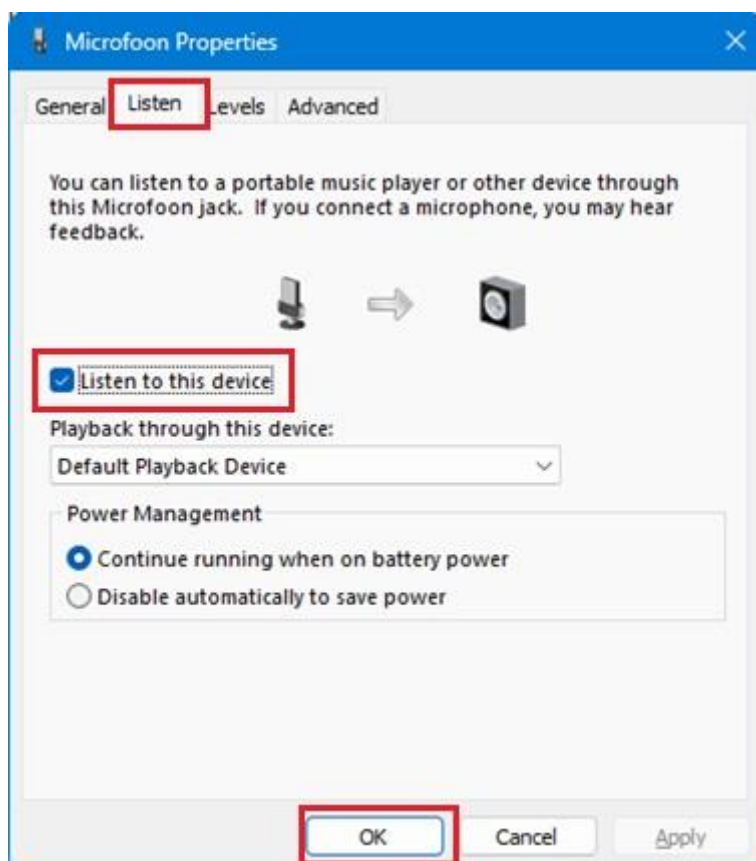
Tel. +32 11 51 70 80 | info@kobavision.be | www.kobavision.be

Company number 0455822497 | VAT BE0455822497 | RPR Antwerp, division Hasselt

- Valitse Tallennus-välilehti.
- Valitse ZoomCam Speech USB Audio Stream -mikrofoni ja sitten Ominaisuudet.



- Valitse Kuuntele-välilehti.
- Ota käyttöön Kuuntele tätä laitetta.
- Valitse OK ja OK. Sulje ohjauspaneeli.



KOBA Vision bv | De Oude Hoeven 6 | 3971 Leopoldsburg | Belgium

Tel. +32 11 51 70 80 | info@kobavision.be | www.kobavision.be

Company number 0455822497 | VAT BE0455822497 | RPR Antwerp, division Hasselt

Kuva

Kuva voidaan näyttää useissa ohjelmissa.

SuperNova

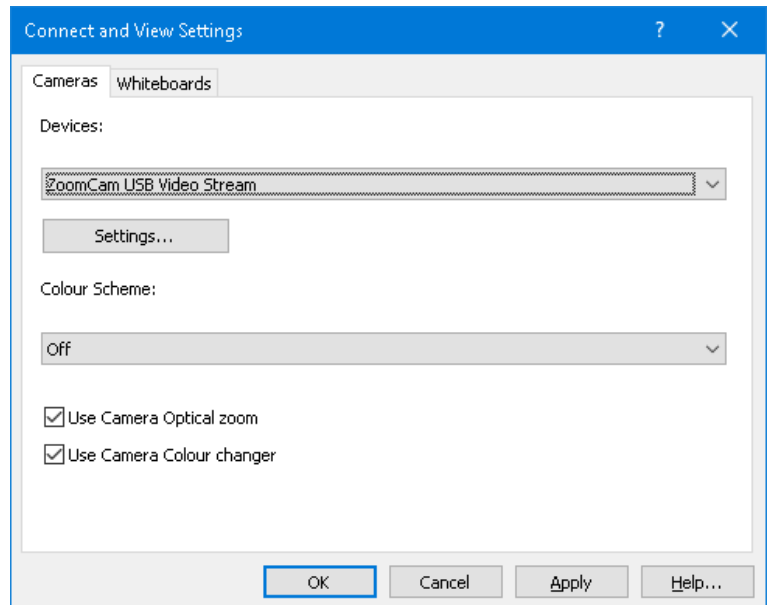


Voit ottaa käyttöön Yhdistä ja katso -toiminnon SuperNovan ohjauspaneelin Suurennus-valikosta. Kun tämä on päällä, osa näytöstä näyttää kameran tai älytaulun kuvaa ja osa pysyy tavallisena. Tätä näkymää kutsutaan katselualueeksi. Voit muuttaa kuvan kokoa, väriä ja kontrastia työkalupalkista.

Kameran valinta

Avaa Yhdistä ja katso ja valitse Asetukset ja Kamera-välilehti.

- Valitse ZoomCam Speech laiteluettelosta.
- Valitse "Käytä kameran optista vakainta", jos haluat. Tämä parantaa kuvanlaatua.
- Valitse "Käytä kameran värinvaihtoa". Tämä tarkoittaa, että SuperNova hallitsee kameran värejä.
- VIHJE: Voit muuttaa kuvan tarkkuutta Asetukset-painikkeen Resoluutio-luettelosta. Suositus on 1920 x 1080, 60 fps. Jos kuva on hidas, voit vähentää tarkkuutta.
- Valitse OK.



Katselualueen koon ja sijainnin muuttaminen

Oletuksena katselualue sijaitsee näytön ylemmässä puolikkaassa. Voit muuttaa tämän Yhdistä ja katso -asetuksissa. Voit pakottaa alueen tiettyyn näytön osaan ja se voi täyttää 80%, 50% tai 20% näyttöalueesta.

Voit myös asettaa katselualueen koko näytön tilaan. Tällöin Caps Lock +hiiren rullan painallus vaihtaa katselutilan ja työpöydän välillä.

Katselualueen ja työpöydän välillä vaihtaminen

Aseta kohdistus katselualueelle, jotta pääset sen työkaluriville ja voit muuttaa kuvaa.

Voit vaihtaa katselualueen ja työpöydän välillä painamalla Caps Lock + hiiren rullan painallus. Jos sinulla on sekä kamera että älytaulu, Caps Lock +hiiren rullan painallus vaihtaa kameran, työpöydän ja älytaulun välillä.

Suurennus



Voit vaihtaa kuvan kokoa katselualueen työkaluriviltä tai, jos käytössä on kosketusnäyttö, suorittamalla nipistys- tai venytuseleeni.

Voit myös käyttää seuraavia näppäinkomentoja:



Lähennä: Ctrl+NumPad Plus tai Caps Lock + hiiren rulla ylös

Loitonna: Ctrl+NumPad Miinus tai Caps Lock + hiiren rulla alas

KOBA Vision bv | De Oude Hoeven 6 | 3971 Leopoldsburg | Belgium

Tel. +32 11 51 70 80 | info@kobavision.be | www.kobavision.be

Company number 0455822497 | VAT BE0455822497 | RPR Antwerp, division Hasselt



Voit myös käyttää SuperNovaa aina optisen zoomin tilassa. Tällä on parhaat tulokset.
Tällöin olet optisen zoomin tilassa.

Kuvan värien muuttaminen



Voit käyttää Värinvaihto-painiketta.

Kuvan lukitus



Tällä voit lukita näytön nykyiseen kuvaan. Näin voit katsoa kuvaa yksityiskohtaisesti pelkäämättä sen vaihtumista.



Saatat havaita tämän hyödylliseksi esitysten aikana, jolloin voit jäädyttää kuvan tiettyyn diaan sen sijaan, että esittelijän tarvitsee pysäyttää esitystään. Kun lukitus poistetaan, nykyinen kuva näytetään jälleen.

Ota kuva



Voit kopioida katselualueen kuvan leikepöydälle. Tämän voi tehdä myös komennolla Caps Lock+P.
Voit sitten kopioida kuvan asiakirjaan tai muuttaa sen tekstiksi SuperNovan komennolla Ctrl+Caps Lock+O.

Ääneen lukeminen



Voit käyttää tähän OCR-painiketta.

Muut ominaisuudet

Näitä ei suositella käytettävän.

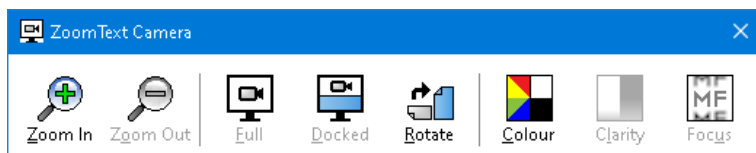
Kierto: Kierrä kuvaa kiertämällä ZoomCam Speechin kamerapäätä.

Tarkennus: Älä muuta tätä. ZoomCam Speechissä on automaattitarkennus.

ZoomText

Valitse työkaluriviltä Kamera. Pikanäppäin: CAPS LOCK + CTRL + C.

Vihje: Jos näkyviin tulee banneri, voit ottaa sen pois käytöstä kohdasta ZoomText -> Komentonäppäimet -> Bannerin asetukset -> Näyttää sarjakomentonäppäinten bannerin (kun sarjakomentonäppäimet ovat sallittuna).



Kamera näkyy näytön yläosassa ja suurennettu työpöytä näytön alaosassa. ZoomTextin Kamera-työkalurivi näkyy alaosassa.

Jos Kamera-työkalurivi ei näy, suurena se komennolla Caps Lock + Ctrl + C ja sitten T.

KOBA Vision bv | De Oude Hoeven 6 | 3971 Leopoldsburg | Belgium

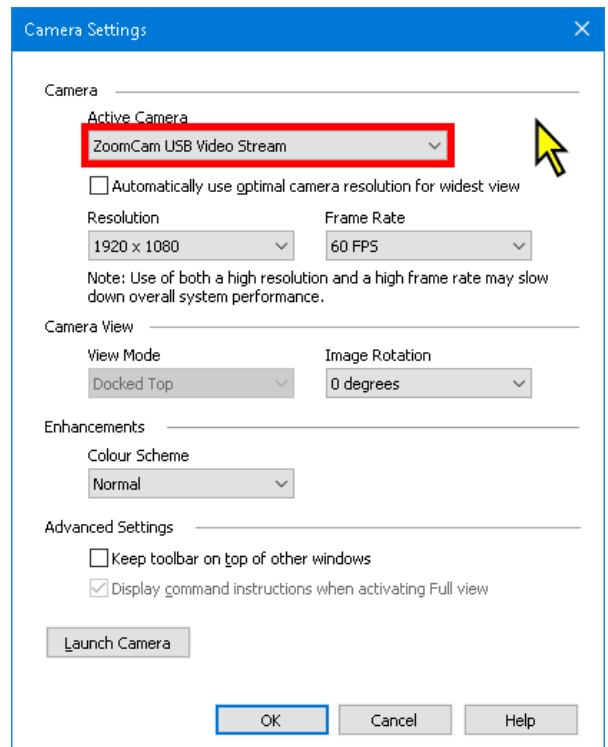
Tel. +32 11 51 70 80 | info@kobavision.be | www.kobavision.be

Company number 0455822497 | VAT BE0455822497 | RPR Antwerp, division Hasselt

Kameran valitseminen

Napsauta Kamera-kohdan vieressä olevaa nuolta tai navigoi Kameran kohdalle ja paina alanuolta. Valitse sitten Asetukset.

- Valitse Aktiivi kamera -kohdasta ZoomCam Speech USB Video stream.
- Pois käytöstä: "Asenna kameran resoluutio automaattisesti käyttämään leveää näyttöä".
- Tarkkuus: **1920 x 1080**
- Kuvan nopeus: **60 FPS**
- Valitse OK.
- VIHJE: Tallenna asetukset: ZoomText -> Konfiguraatiot -> Tallenna oletusasetuksiksi. Tämä tallentaa asetukset niin, ettei niitä tarvitse määrittää uudelleen.



Katselualueen koon ja sijainnin muuttaminen

Voit valita:

Käytä koko näkymää. Vaihda koko ja kiinnitetyn näkymän välillä komennolla Caps Lock + CTRL + C, sitten Tab.

Käytä kiinnitettyä näkymää. Voit valita, mihin kohtaan näyttöä katselualue tulee. Näppäinkomento: Caps Lock + oikea/vasen nuoli.

Suurennus

Käytä ZoomCam Speechin kaukosäätimen suurennuspainikkeita. ZoomTextin Kamera-työkalurivin painikkeet toimivat myös, mutta ne suurentavat suurissa askeleissa.

Muut toiminnot

Näitä ei suositella käytettävän.

Kierto: Kierrä kuvaa kiertämällä ZoomCamin kamerapäätä.

Väri: Aseta tämä arvoon normaali. Käytä ZoomCam Speechin kaukosäädintä muuttaaksesi värejä.

Kirkkaus: Älä muuta tätä. Käytä ZoomCam Speechin kaukosäädintä muuttaaksesi kirkkautta.

Tarkennus: Älä muuta tätä. ZoomCam Speechissä on automaattitarkennus.

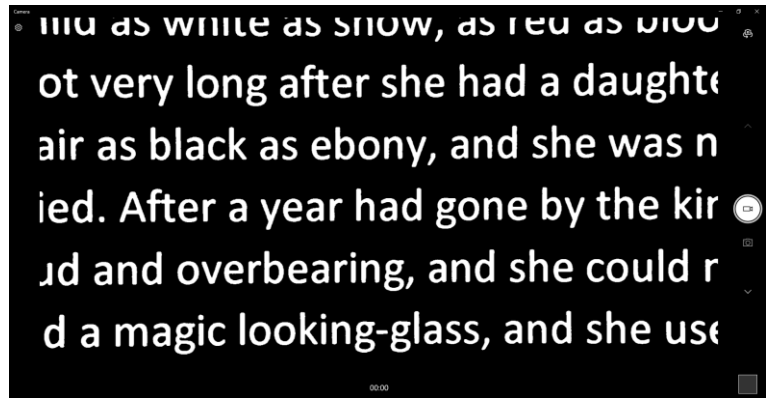
KOBA Vision bv | De Oude Hoeven 6 | 3971 Leopoldsburg | Belgium

Tel. +32 11 51 70 80 | info@kobavision.be | www.kobavision.be

Company number 0455822497 | VAT BE0455822497 | RPR Antwerp, division Hasselt

Windowsin kamerasovellus

- Avaa Kamera 
- Jos ZoomCam Speechin kuva ei näy, klikkaa Seuraava kamera 
- Valitse Asetuksista  nopeus: 1080p 16:9 60fps.





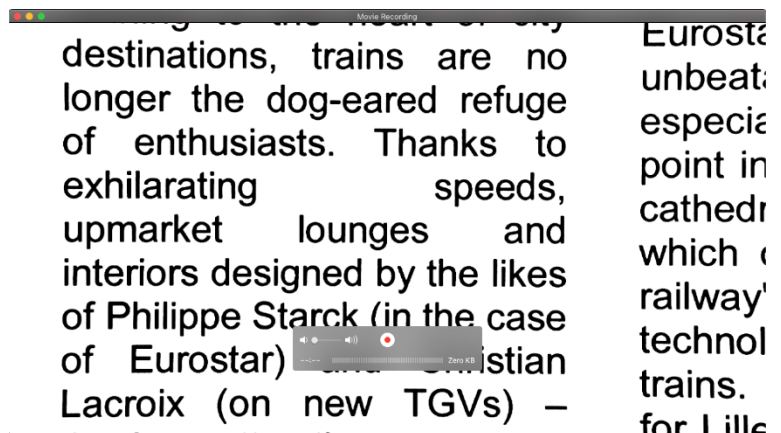
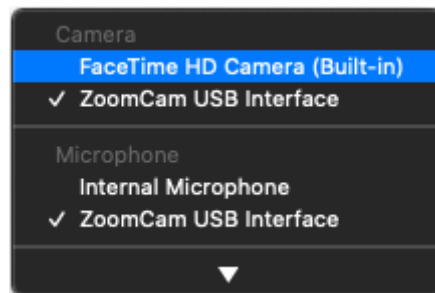
VIHJE: Windowsin kamerasovelluksessa voit myös nauhoittaa videon. Videossa käytetään tietokoneen mikrofonia.

MAC OS

Laitetta on testattu useissa järjestelmissä, mutta sen ei voida taata toimivan kaikilla kokoonpanoilla.

Ääni ja kuva

- Avaa QuickTime Player 
- Valitse Arkisto -> Uusi videotallennus.
- Napsauta pientä nuolta punaisen ympyrän oikealla puolella.
- Kamera: ZoomCam Speech USB Interface.
- Mikrofoni: ZoomCam Speech USB Interface.
- Lisää  voimakkuutta.



KOBA Vision bv | De Oude Hoeven 6 | 3971 Leopoldsburg | Belgium

Tel. +32 11 51 70 80 | info@kobavision.be | www.kobavision.be

Company number 0455822497 | VAT BE0455822497 | RPR Antwerp, division Hasselt

ANDROID

ZoomCam Speech toimii parhaiten USB 3 -portilla, suosittelimme USB-C:tä. ZoomCam Speechiä on testattu useilla laitteilla, mutta ei ole mitään takeita siitä, että ZoomCam Speech toimii kaikilla laitteilla.

Ääni ja kuva

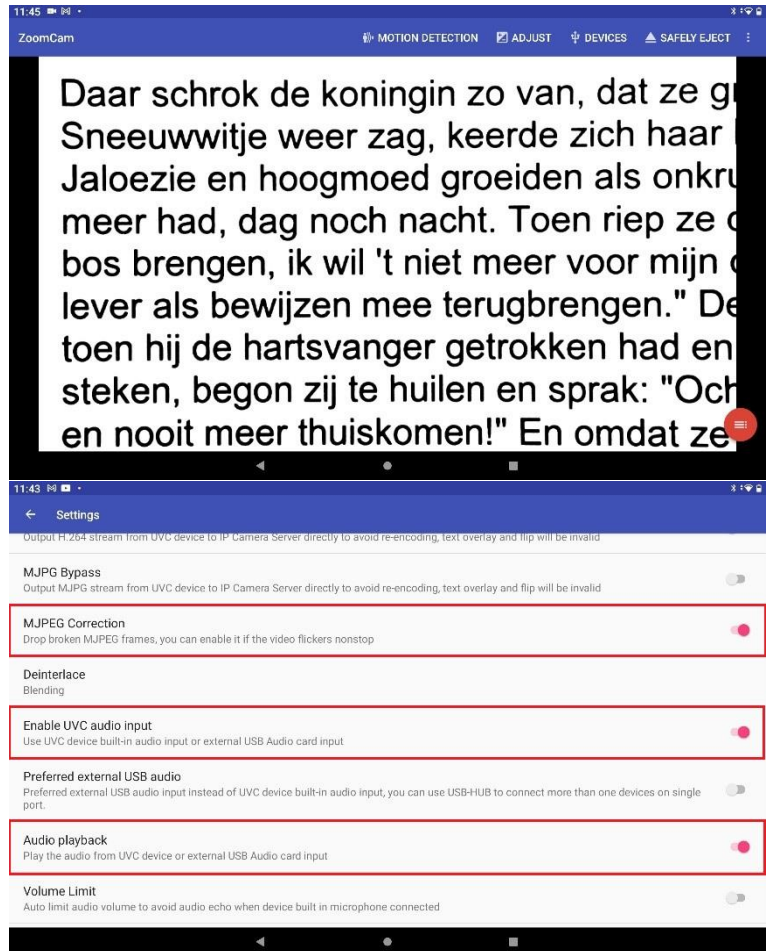
- Asenna USB Camera Pro Google Play Storesta.



- Ava a sovellus.

Määrittäminen

- Napauta oikean yläkulman kolmea pistettä.
- Valitse Asetukset.
- Ota käyttöön:
 - MPJPEG Correction
 - Enable UVC audio input
 - Audio playback



CHROME OS

ZoomCam Speech toimii parhaiten USB 3 -portilla, suosittelimme USB-C:tä. ZoomCam Speechiä on testattu useilla laitteilla, mutta ei ole mitään takeita siitä, että ZoomCam Speech toimii kaikilla laitteilla.

Ääni

Chrome OS ei osaa käyttää ZoomCam Speechin äänikorttia. Tällöin tarvitsen ulkoiset kaiuttimet tai kuulokkeet.

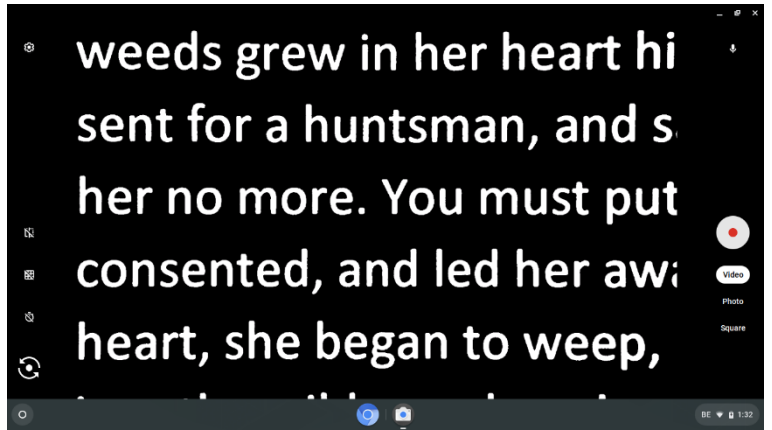
KOBA Vision bv | De Oude Hoeven 6 | 3971 Leopoldsburg | Belgium

Tel. +32 11 51 70 80 | info@kobavision.be | www.kobavision.be

Company number 0455822497 | VAT BE0455822497 | RPR Antwerp, division Hasselt

Kuva

- Avaa Käynnistä-valikon Kamera-sovellus 
- Jos ZoomCam Speechin kuva ei näy, klikkaa Seuraava kamera 
- Klikkaa Peilaus,  jos näet kuvan peilikuvana.
- Parhaan katselukokemuksen saa klikkaamalla Video 



6: Käyttövinkkejä

LUKEMINEN ÄÄNEEN - TEKSTIKAPPALEET

Lukeminen ääneen on hyvä tehdä tilassa, jossa voit helposti valita luettavan tekstikappaleen.

LUKEMINEN ÄÄNEEN - TEKSTINTUNNISTUS

Tekstintunnistus ei voi olla 100-prosenttisen virheetön. Laitteet tekevät virheitä. Voit parantaa tulosta muuttamalla suurennustasoa.

LUKEMINEN

Lukeminen on parasta tehdä joko positiivi- tai negatiivi-tilassa. Nämä tilat on optimoitu heikkonäköisille niin, että kontrasti on korkea ja taustaa on muutettu. Voit myös suodattaa pois paperin rakenteen. Tämä mahdollistaa sen, että voit lukea esimerkiksi sanomalehtiä ilman häiritseviä paperin epäpuhtauksia. Oletusasetukset palauttavat asetukset oletuksiinsa.

KUVIEN KATSELU

Tämä kannattaa tehdä kuvatilassa. Tällöin kuvaa ei käsitellä. Voit kuitenkin muuttaa kuvan kirkkautta. Voit parantaa laatua vähän lukitsemalla automaattitarkennuksen.

KÄSITYÖT

Nämä kannattaa tehdä pienellä suurennuksella. Taustaksi kannattaa valita tumma, jolloin käsien ja muun kuvan väliset kontrastierot eivät heikennä kuvan laatua.

KOBA Vision bv | De Oude Hoeven 6 | 3971 Leopoldsburg | Belgium

Tel. +32 11 51 70 80 | info@kobavision.be | www.kobavision.be

Company number 0455822497 | VAT BE0455822497 | RPR Antwerp, division Hasselt

KIRJOITTAMINEN

On parasta käyttää mustekynää ja rivitettyä paperia.

7: Takuu

TAKUU

KOBA Vision antaa laitteelle kahden vuoden takuun toimituspäivästä lukien. Takuun säilyminen edellyttää, että säilytät alkuperäisen pakkauksen.

Takuupalvelut hoitaa joko KOBA Vision tai jälleenmyyjä. Kun laitetta ei voi korjata, KOBA Visionilla on oikeus korvata laite vastaavalla. Kaikki takuuajana korvatut komponentit ja tuotteet ovat KOBA Visionin omaisuutta.

TAKUUN RAUKEAMINEN

Takuu raukeaa, jos:

Laitetta ei käytetty ohjeiden mukaisesti tai sitä käytettiin väärin.

Laite vahingoittui putoamisen tai iskun seurauksena.

Laite avattiin tai sitä muunneltiin.

Laite korjattiin aiemmin valtuuttamattoman huollon toimesta.

Takuu ei missään olosuhteissa kata tärkeiden tietojen häviämistä.

KOBA Vision ei ota minkäänlaista vastuuta eikä hyväksy mitään vastuun mahdollisuutta lukuun ottamatta edellä nimenomaisesti mainittuja takuehtoja. Tämä vastuunrajoitus ei tarkoita asiakkaan laillisten kuluttajaoikeuksien rikkomista myyjään nähden.

HUOMIOITAVAA

Pidä tallessa seuraavat tiedot: tuote, ostopäivä, sarjanumero, laskun numero ja mahdolliset muut tiedot liittyen korjaukseen ja ongelmiin.

VAKAVAN VAHINGON RAPORTOINTI

Käyttäjään vaikuttavan vakavan vahingon sattuessa on vahingosta ilmoitettava välittömästi joko KOBA Visionille tai jälleenmyyjälle siinä tapauksessa, että se koskee ZoomCam Speechin käyttöä.

KOBA Vision bv | De Oude Hoeven 6 | 3971 Leopoldsburg | Belgium

Tel. +32 11 51 70 80 | info@kobavision.be | www.kobavision.be

Company number 0455822497 | VAT BE0455822497 | RPR Antwerp, division Hasselt

VALMISTAJA

VALMISTAJA

KOBA Vision bv
De Oude Hoeven 6
3971 Leopoldsburg
Belgium

Tel. +32 11 51 70 80
info@kobavision.be
www.kobavision.be

KOBA Vision bv | De Oude Hoeven 6 | 3971 Leopoldsburg | Belgium

Tel. +32 11 51 70 80 | info@kobavision.be | www.kobavision.be

Company number 0455822497 | VAT BE0455822497 | RPR Antwerp, division Hasselt

Tekniset tiedot

| | |
|---|---|
| Liitännät Anschlüsse | <ul style="list-style-type: none">• HDMI ULOS• USB-C (ZoomCam Speech USB Video Stream)• USB-C (Virta + Bluetooth-sovitin) |
| Virta Stromversorgung | Sisääntulo: 5V DC 3A |
| Suurin katselukulma Maximales Blickfeld | 230 mm |
| Pienin katselukulma Minimaler Blickfeld | 10 mm |
| Paino Gewicht | 1120 |
| Yhteensopivat sovittimet Kompatibler Bluetooth-Adapter | Creative BT-W3 Avantree C81 |

Malli: ZoomCam 1

Versio: ZoomCam Speech 20230217

KOBA Vision bv | De Oude Hoeven 6 | 3971 Leopoldsburg | Belgium

Tel. +32 11 51 70 80 | info@kobavision.be | www.kobavision.be

Company number 0455822497 | VAT BE0455822497 | RPR Antwerp, division Hasselt