



Vocatex Standard Full HD

Vocatex Plus Full HD

Malli: Vocatex 3

Käyttöohje



näköpiste

POLAR PRINT OY

Nuijamiestentie 5 A, 00400 Helsinki
puh. 09-61500124 info@polarprint.fi
www.polarprint.fi

Kappale 1: Turvallisuus ja hoito



TURVALLISUUSOHJEET

- Vocatexin lukeman tekstin ei taata missään olosuhteissa olevan 100 % oikein. Vocatexia tulee käyttää vain lukemisen apuna.
- Älä käytä lääketieteellisessä ympäristössä.
- Älä istu XY-pöydällä.
- Älä yritä nousta ylös tukemalla Vocatexiin.
- Jos virtajohto vaihdetaan, se pitää vaihtaa samanlaiseseen (15V, max. 2,5A, EN60601-1) Laite sammutetaan ja johto vaihdetaan.
- Johdot pitää kytkeä vain ohjeessa kerrotulla tavalla.
- Älä koskaan yritä korjata laitetta itse. On vaarallista avata laitteen suojakansia. Käännä aina myyjän puoleen.
- Sähköiskun välttämiseksi älä koskassa laitetta nesteille alttiiksi.
- Kun siirrät laitetta, lukitse näytön korkeussäätö oransseilla ruuveilla.
- Näytön turvaohjeet löytyvät näytön valmistajan ohjeesta.
- Säilytä tömä ohje. Siinä on tärkeää tietoa.
- Säilytä kuivassa hyvin ilmastoidossa paikassa suojassa suoralta auringonvalolta.
- Älä käytä lämpötiloissa yli 35°C.
- Tämä laite on suunniteltu suurentamaan ja lukemaan. Käyttötarkoitusta muutettaessa raukeaa CE-merkintä.
- Tuote on suunniteltu ja valmistettu korkealuokkaisista materiaaleista ja osista, jotka voidaan kierrättää ja uudelleen käyttää. Älä heitä vanhaalaitettasi kotitalousjätteiden sekaan. Toimita se kierrätettäväksi.

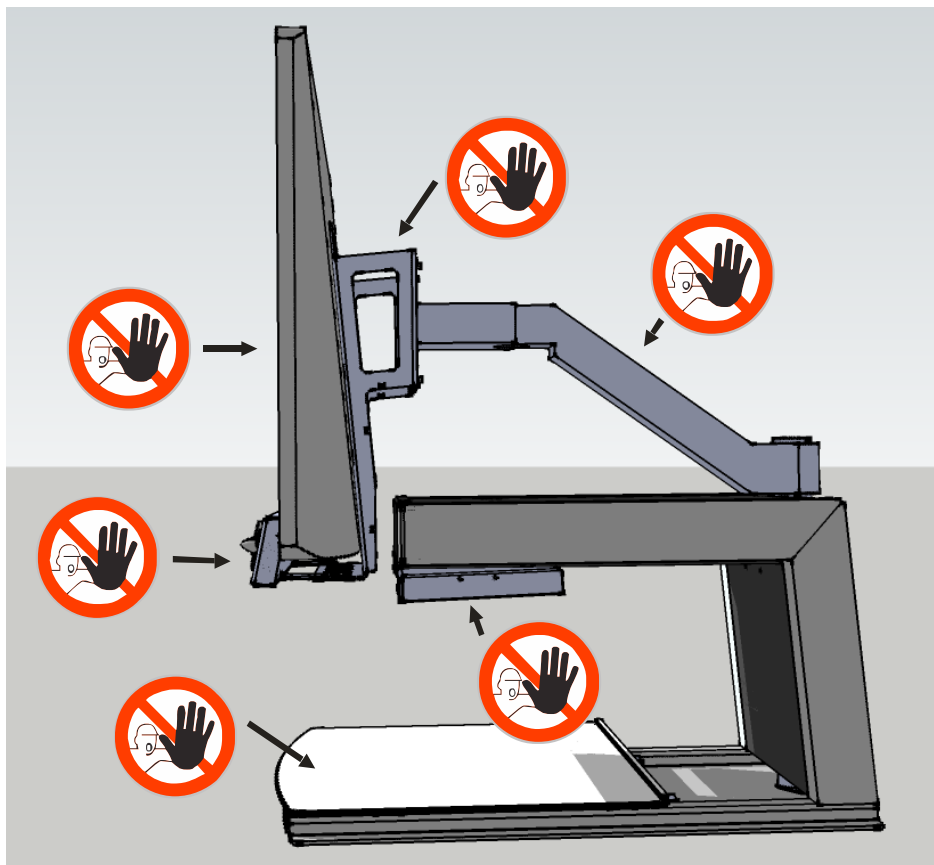


VAROITUS



Vain valtuutettu henkilö voi asentaa tai poistaa näytön. Tämän noudattamatta jättäminen voi aiheuttaa vakavan vamman.

Ole erittäin huolellinen, kun siirrät Vocatexia. Älä nosta näytöstä, ohjauspaneelista, valosiivekkeistä tai xy-pöydästä. Lukitse aina näytön korkeudensäätö.



HOITO

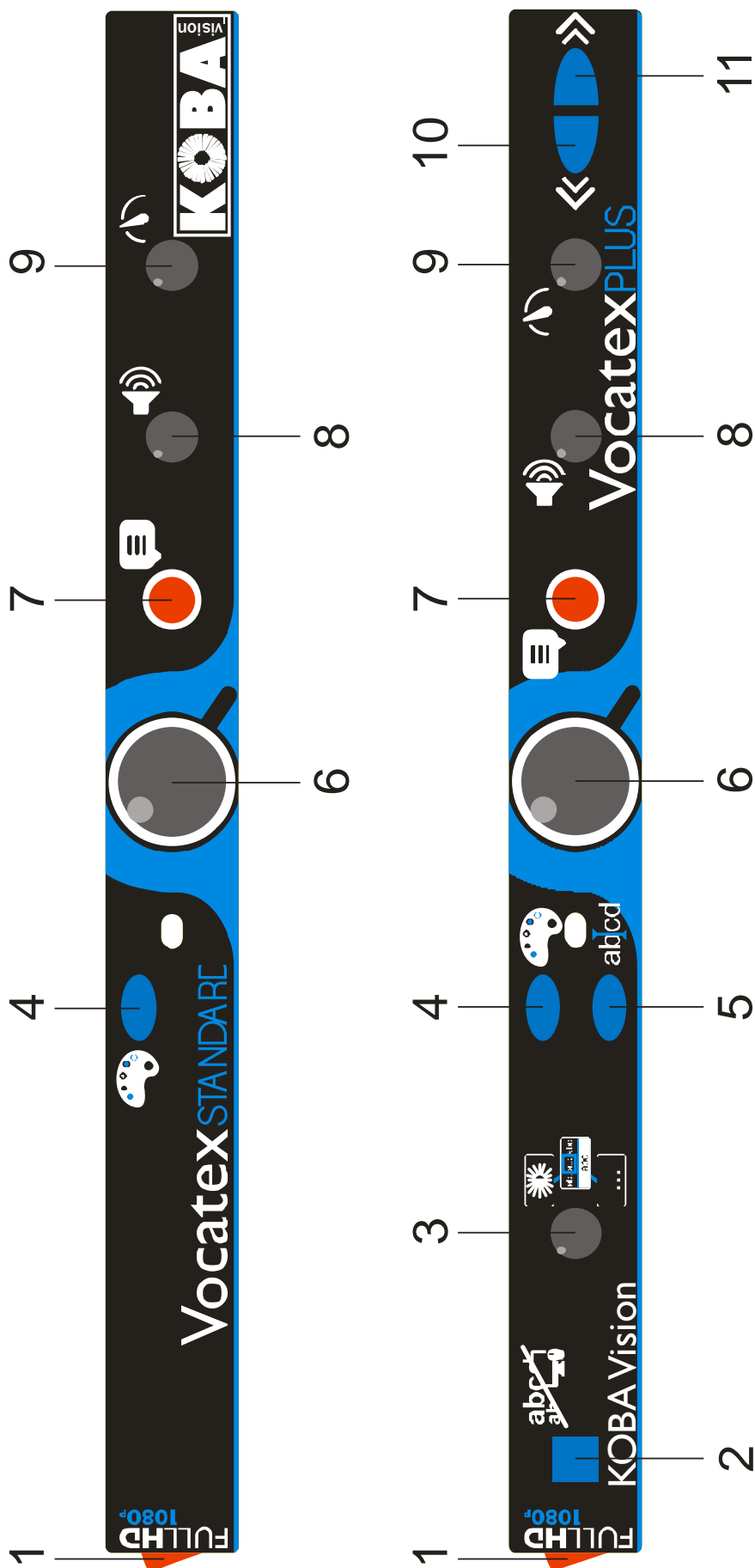
- Puhdista silloin tällöin näyttö ja linssi nihkeällä pehmeällä liinalla.
- Pidä hyvää huolta laitteestasi niin siitä on sinulle iloa vuosiksi eteenpäin.

Kappale 2: Käyttöönotto

Asennuksen tekee valtuutettu henkilöstö.

Kappale 3: Säätimet

OHJAUSPANEELI



1	Päälle/pois
2	Tietokone/Vocatex
3	Paina: 3 toimintoa: kirkkaus/taustavalo, lukupalkki ja tekstinauha
4	Paina lyhyesti: vaihda väritila, negatiivitila, positiivitila (Vocatex Standard: kappaleenvalitsin näkyy 4. lukutilassa) Pidä pohjassa: vaihtaa taustan ja tekstin väriä
5	Paina lyhyesti: piilota/näytä kappaleenvalitsin Pidä pohjassa: muuta kappaleenvalitsimen väri
6	Käännä: suurennä/pienennä Paina: yleiskuva/suurennus Paina pitkään: lukitse automaattinen tarkennus
7	Lue ääneen
8	Käännä: äänenvoimakkuus Paina ja käännä: vaihda toinen lukuääni tai automaattinen
9	Lukunopeus
10	Paina lyhyesti: selaa takaisin yksi sana kerrallaan Pidä pohjassa: selaa takaisin lause kerrallaan Paina molempia nuolinäppäimiä 10 + 11: lue koko asiakirja ilman palstantunnistusta
11	Paina lyhyesti: selaa eteenpäin yksi sana kerrallaan Pidä pohjassa: selaa eteenpäin lause kerrallaan Paina molempia nuolinäppäimiä 10 + 11: lue koko asiakirja ilman palstantunnistusta

VIRTA PÄÄLLE / POIS

Laitte laitetaan päälle **näppäimellä 1**.

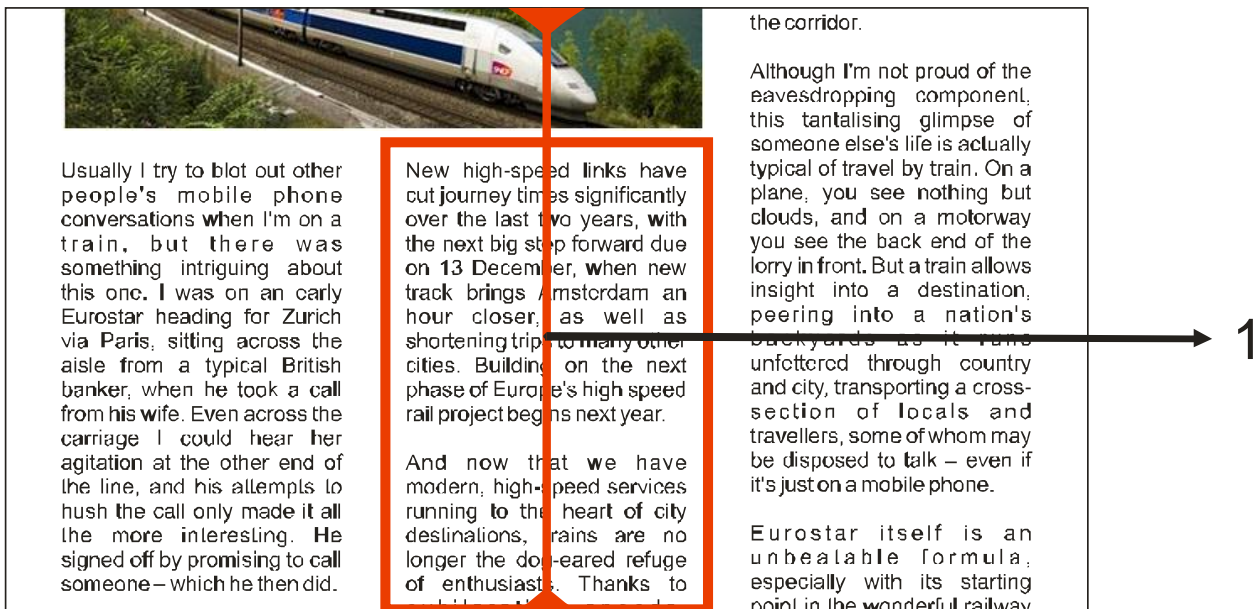
Laitte laitetaan pois päältä **näppäimellä 1**.

Kun laite on laitettu päälle, palkki näytössä näyttää käynnistymisen edistymisen. Kun laite on valmis käyttöön, Vocatex kertoo "laite on käyttövalmis".

ÄÄNEEN LUKEMINEN

Toiminnon kuvaus

1. Aseta teksti Vocatexin XY-tasolle.
2. Teksti näkyy nyt ruudulla.
3. Valitse palsta /sarake laittamalla se keskelle ruutua tai käytä sarakevalitsinta luettavan palstan valitsemiseen.
4. Paina **näppäin 7** aloittaaksesi lukemisen.



Usually I try to blot out other people's mobile phone conversations when I'm on a train, but there was something intriguing about this one. I was on an early Eurostar heading for Zurich via Paris, sitting across the aisle from a typical British banker, when he took a call from his wife. Even across the carriage I could hear her agitation at the other end of the line, and his attempts to hush the call only made it all the more interesting. He signed off by promising to call someone – which he then did.

New high-speed links have cut journey times significantly over the last two years, with the next big step forward due on 13 December, when new track brings Amsterdam an hour closer, as well as shortening trips to many other cities. Building on the next phase of Europe's high speed rail project begins next year.

And now that we have modern, high-speed services running to the heart of city destinations, trains are no longer the dog-eared refuge of enthusiasts. Thanks to

the corridor.

Although I'm not proud of the eavesdropping component, this tantalising glimpse of someone else's life is actually typical of travel by train. On a plane, you see nothing but clouds, and on a motorway you see the back end of the lorry in front. But a train allows insight into a destination, peering into a nation's backyards as it runs unfettered through country and city, transporting a cross-section of locals and travellers, some of whom may be disposed to talk – even if it's just on a mobile phone.

Eurostar itself is an unbeatable formula, especially with its starting point in the wonderful railway

2

1. Sarakevalitsin
2. Palsta /sarake

Pysäytä

Lukeminen aloitetaan painamalla **näppäin 7**. Pysäyttääksesi, paina **näppäin 7 tai 8**. Jatkaaksesi lukemista, paina **näppäin 7 tai 8**.

Näppäin 7 painaminen aloittaa aina uuden tekstintunnistusprosessin, joka kestää hieman pidempään. **Näppäin 8** painaminen vain aloittaa ja pysäyttää lukemisen ilman tekstintunnistusprosessia. Tekstinauhan kanssa suosittelemme aina käyttämään tähän **näppäintä 8**.

Jatkuva lukeminen

Vocatex lukee keskeytyksettä. Kun siirryt tekstissä eteenpäin, Vocatex jatkaa lukemista ilman keskeytystä. Sanakehys katoaa kun liikutat tekstiä mutta tulee jälleen näkyville, kun uusi kohta on löytynyt.

Lue koko sivu (Vocatex Plus)

Vocatex Plus voi lukea koko sivun painamalla molempia selausnäppäimiä (**näppäin 10 ja 11**) yhtä aikaa. Vocatex lukee koko kuvan ilman palstantunnistusta. Tämä ominaisuus helpottaa laskujen, tiliotteiden ja taulukkojen lukemista.

Selaaminen (Vocatex Plus)

Vocatex Plus osaa selata tekstiä lause tai sana kerrallaan. Kun painat **näppäin 10** tai **näppäin 11** lukeminen siirtyy eteen- tai taakse päin lause kerrallaan. Kun painat vain lyhyesti, siirryt sana kerrallaan.

Voit helposti luettaa tekstin uudelleen siirtämällä XY-tasoa. Jos siirrät tekstiä ylöspäin yli 1 cm, Vocatex aloittaa lukemisen alusta eikä viimeisimmästä lukemisen kohdasta.

Toiminnan etenemisen osoitin

Kun luet, Vocatex näyttää toiminnon edistymisen. Tämä on palkki, joka näkyy ruudun alaosassa. Toiminnon edistymisen osoitin voi näkyä kolmessa eri muodossa.

Yhden palstan sisällä lukeminen

- Kun siirrät tekstiä eteenpäin tai ruudulla näkyvän tekstin lukeminen jatkuu: sanapalkki häviää näkyvistä, kun liikutat ja palaa taas näkyviin, kun uusi kohta on löytynyt.



- Lukeminen jatkuu, kun tekstiä on siirretty eteenpäin pois ruudulta näkyvistä. Kehys tulee näkyviin, kun luettava teksti näkyy jälleen ruudulla. Kun luettu ja uusi teksti yhdistyvät ja ovat molemmat näkyvillä, tämä näytetään toisiaan lähestyvillä palkeilla.



- Kun yhdistäminen on mahdotonta, tekstiä on siis siirretty liian pitkälle, palkin oikeaan reunaan ilmestyy nuoli. Siirrä tekstiä takaisin päin kunnes näet taas palkin ilman nuolta.



Seuraavaan palstaan siirtyminen

Palstan lukemisen aikana voit jo siirtyä seuraavaan ilman että lukeminen keskeytyy. Silloin palkin reunaan tulee nuoli näkyviin. Toistaaksesi tekstin liikuta alaspäin. Teksti luetaan yläreunasta alkaen.



Tekstinauha (Vocatex Plus)

Tekstinauhan näyttää luettavatekstin ruudulla. Tekstinauha laitetaan näkyviin ja pois painamalla **näppäin 3**. Tekstinauhan koko säädetään kääntämällä **näppäin 3**. Nauhan paikka säädetään painamalla ja kääntämällä **näppäin 3**.

Värit mukautetaan automaattisesti riippuen väritilasta, joka on valittu käyttöön **näppäimellä 4**.

Tekstinauhan koosta riippuen ruudulla näkyy joko vierivä tekstinauha tai luettava sana kerrallaan.

Tekstinauhan nopeus on sama kuin lukunopeus, jonka voit säätää **näppäimellä 9**.

Lukupalkki (Vocatex Plus)

Vaakasuuntainen lukupalkki on näkyvä alue ruudun vasemmasta oikeaan reunaan. Muu osa ruudusta ja tekstistä on hieman läpinäkyvän verhon peitossa. Toiminnolla voidaan valita vain tietty vaakasuora osa tekstistä luettavaksi. Tai vain peittää osa tekstistä.

Paina **näppäin 3** kunnes lukupalkki näkyy ruudulla. Käännä **näppäin 3** vaihtaaksesi palkin/ lukualueen paikkaa. Paina ja käännä **näppäin 3** muuttaaksesi palkin/lukulueen leveyttä.

Painamalla **näppäin 5** saat reunaviivat näkyviin tai pois. Painamalla pitkään **näppäin 5** voit vaihtaa värit.

Painamalla molempia selausnäppäimiä **10 ja 11** samanaikaisesti, saat luettua tekstin alueen sisällä ilman palstantunnistusta.

Painamalla **näppäin 7** luet tekstin alueen sisällä palstoittain.

Äänenkorkeus

Paina äänenvoimakkuus **näppäin 8** ja käännä samanaikaisesti äänennopeus **näppäin 9**.

Kieli ja lukuäänet

Huomio! Tämä valikkokohta tulee aina esille automaattisesti, kun laite otetaan ensimmäistä kertaa käyttöön.

Voit vaihtaa ääni- ja kielivalintoja milloin vain. Avataksesi kielivalikon paina **näppäin 7** 10 sekunnin ajan. Kielivalikko avautuu. Valikossa on kolme alakohtaa:

Kohta 1: Puhuttujen apuviestien kieli

Tässä määrittelet puhuvien näppäinten kielen. Valitse äidinkielesi. Kääntämällä **näppäin 6** valitset kielen. Vahvista ja siirry kohtaan 2 painamalla pidempään **näppäin 7**.

Kohta2: Valittava puheääni

Useimmissa kielissä on valittavissa monta puheääntä. Kohdassa 2 valitset äänen puhuviin näppäimiin sekä tekstin lukuäänen. Yleensä voit valita mies- tai naisäänen. Esimerkiksi suomenkielessä voit valita Sannan, Sadun tai Onnin. Valitse ääni kääntämällä **näppäin 6**. Vahvista ja siirry kohtaan 3 painamalla pidempään **näppäin 7**.

Kohta 3: Muut lukuäänet

Mikäli haluat tekstiä luettavan myös muilla äänillä tai muilla kielillä, voit valita lisää lukuääniä kohdassa 3. Kääntämällä **näppäin 6** valitset äänen. Painamalla kevyesti **näppäin 7** voit ottaa äänen käyttöön tai poistaa käytöstä. (X) merkitsee että ääni on valittu. () merkitsee että ääni ei ole valittu. Voit valita useampia ääniä. Painamalla pidempään **näppäin 7** vahvistat valinnat ja poistut kielivalikosta.

Automaattinen kielentunnistus

Voit aktivoida automaattisen kielentunnistuksen painamalla ja kääntämällä **näppäin 8** kunnes Vocatex sanoo "automaattinen".

Kun toiminto on päällä, jokainen tekstiosio luetaan sen kielen mukaisella äänellä. Lukuäänenä on oletusääni. Jos haluat luettavan muulla tietyllä äänellä, valitse vain yksi lukuääni /kieli kielivalikossa.

YHDISTÄ TIETOKONE (Vocatex Plus)

Näppäin 2 vaihtaa HDMI 1 ja HDMI 2, tai HDMI 1 ja HDMI 3.

Jotta voit käyttää kontrollipaneelin vaihtonäppäintä, Vocatex pitää liittää liitäntään HDMI 1, tietokoneesi näytön liitäntään HDMI 2 tai 3. Yhdistä kaapeleilla HDMI-HDMI, HDMI-DVI tai HDMI-DisplayPort.

Tietokoneen yhdistämisessä Vocatexiin on 2 vaihtoehtoa:

Koko kuva (yleisin)

Painamalla Vocatexin painiketta, kuvaan vaihtuu tietokoneesi ruutu. Koko tietokoneen ruutu näkyy näytöllä. Suositeltava resoluutio: 1360x768 tai 1280x720.

Jaettu ruutu

(tarvitaan tietokoneessa ZoomText 10 tja uudempi tai SuperNova 15.03 ja uudempi) – vain Windows OS)

Jaetulla ruudulla on mahdollista katsoa osalla ruutua Vocatexin kuvaa ja osalla ruutua tietokoneen kuvaa. Vocatex kuva voi olla ylhäällä, alhaalla, vasemmalla tai oikealla. Jaetun ruudun tilassa voit siis käyttää tietokonettasi normaalisti.

Videokuva lähetetään USB kapelilla tietokoneeseesi. Paina **näppäin 2** valitaksesi koko ruutu. Avaa ZoomText tai SuperNova ja aloita kameratoiminto. Videokuva näkyy.

Tietokoneen ominaisuudet:

- vapaa USB portti (USB 3.0 tai 2.0)
- Windows 10, 8.1, 8, 7 – 32/64 bit;
- ZoomText 10 ja uudemmat tai SuperNova 15.03 ja uudemmat

Asennus

- Liitä Vocatex tietokoneeseen USB-kaapelilla (USB 3.0 suositus);
- Valitse Vocatex ZoomTextin tai SuperNovan kameraksi;
- Aloita ZoomText tai SuperNova webkamera.

OHJELMOITAVAT/MUUNNELTAVAT NÄPPÄIMET

Vocatexissa on muunneltavia näppäimiä. **Näppäimissä 2, 3, 4 ja 6** voi olla eri toimintoja ja mahdollisuuksia. Maahantuoajasi voi aktivoida nämä ominaisuudet.

Näppäin 2:

- Vaihda suurennulaitteen ja tietokoneen välillä
(oletus)
- *Resetoi*

Näppäin 3 (paina lyhyesti vaihtaaksesi eri toimintojen välillä)

- Kirkkaus/tausta, Lukupalkki, Tekstinauha **(oletus)**
- *Valaistus, Lukuviiva, Lukupalkki tekstinauhan kanssa*

Näppäin 4: Eri väriyhdistelmät

- Musta/Valkoinen, Valkoinen/Musta, Musta/Keltainen, Keltainen(Musta, Musta/Vihreä, Vihreä/Musta **(oletus)**)
- *Musta/Punainen, Punainen/Musta, Musta/Sininen, Musta/Syaani, Syaani/Musta, Musta/Fuksia, Fuksia/Musta, Musta/Oranssi, Oranssi/Musta, Musta/Harmaa, Harmaa/Musta, Sininen/Keltainen, Keltainen/Sininen, Sininen/Valkoinen, Valkoinen/Sininen, Punainen/Valkoinen, Valkoinen/Punainen, Oranssi/Valkoinen, Valkoinen/Oranssi, Vihreä/Valkoinen, Valkoinen/Vihreä*

Näppäin 6:

- Yleiskuva / suurennus **(oletus)**
- *SVaihda suurennuslaite/tietokone, Resetoi, Lue ääneen*

VALAISTUS

(ei oletuksena– pyydä maahantuojaasi aktivoimaan)

Paina **näppäin 3** kunnes Vocatex sanoo “valaistus”.

Kääntämällä **näppäin 3** voit säätää kameran kirkkautta sekä näppäimien valoja

LUKUVIIVA

(ei oletuksena– pyydä maahantuojaasi aktivoimaan)

Vaakasuuraviiva ruudun vasemmasta oikeaan laitaan.

Paina **näppäin 3** kunnes viiva näkyy ruudulla. Kääntämällä **näppäin 3** muutat viivan paikan. Paina ja käännä muuttaaksesi viivan värin.

LUKUPALKKI TEKSTINAUHAN KANSSA

(ei oletuksena– pyydä maahantuojaasi aktivoimaan)

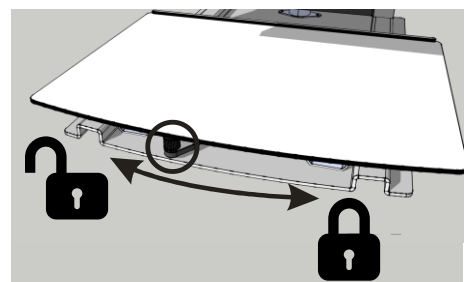
Sama kuin lukupalkki yhdistettynä tekstinauhaan.

KUULOKKEET

Kuulokkeet tai kaiutin voidaan yhdistää Vocatexiin (mini-jack liitäntä takaosassa).

XY-TASO

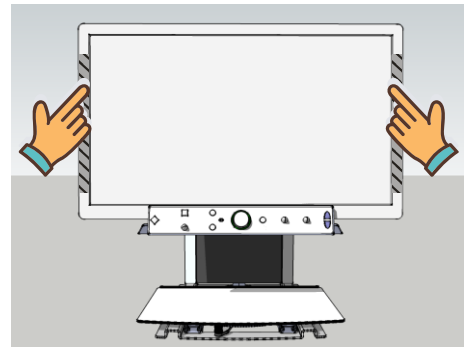
Tason alla on vipu, joka kontrolloi jarruja. Kun käännät vivun vemmälle, taso pääsee liikkumaan vapaasti joka suuntaan. Kun käännät oikealle, jarru lisääntyy vähitellen. Oikeassa ääriasennossa taso on kokonaan lukittu.



KORKEUS JA KALLISTUS

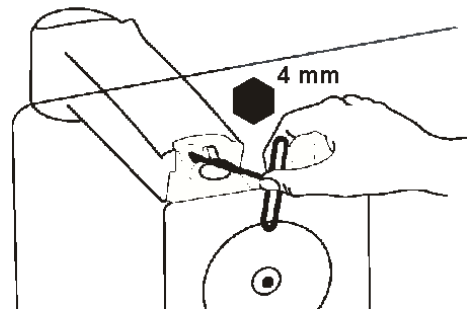
Korkeus (Flex arm ja isot ruudut)

Mieltymyksesi mukaan ruutu voidaan liikuttaa ylös ja alas. Ota tukevasti kiinni ruudun molemmista reunoista.



Lisää varren korkeuden jäykkyys (vain flex arm)

Jos ruutu ei pysy ylhäällä, säädä kääntämällä kuusiokulma-avaimella oikealle.



Vähennä varren korkeuden jäykkyys (vain flex arm)

Jos ruutu ei pysy alhaalla, säädä kääntämällä kuusiokulma-avaimella vasemmalle.

Kallistus(Flex arm)

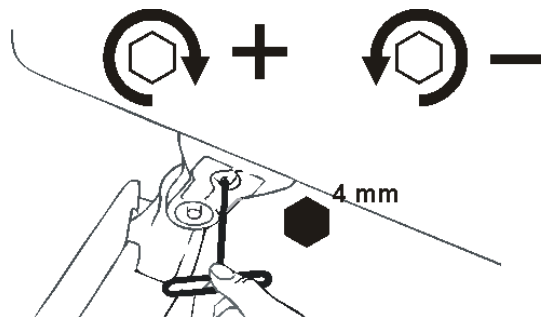
Mieltymyksiesi mukaan Vocatexin ruutua voidaan kallistaa. Ota tukevasti kiinni ruudun molemmista reunoista.

Lisää vastusta

Jos ruutu keikkaa, lisää vastusta kääntämällä kuusiokulma-avaimella oikeaan.

Vähennä vastusta

Jos ruutu on liian jäykkä liikuttaa, vähennä vastusta kääntämällä kuusiokulma-avaimella vasempaan.



HYÖDYLLISIÄ VINKKEJÄ

Lue ääneen – Palstat

Luettaminen on helpointa tehdä suurennuksella, jossa voit helposti valita palstat.

Lue ääneen – Tekstintunnistus

Tekstintunnistus ei ole aina 100 % oikein. Laite tekee virheitä. Säätämällä suurennusta voit vaikuttaa tekstintunnistuksen laatuun.

Lukeminen

Lukeminen on helpointa positiivi- tai negatiivitulossa. Tila mukauttaa tekstin isokontrastiseksi kuvaksi parannetulla taustalla. Tausta ja teksti voidaan valita sopiviksi. Kirkkauden säätö (Vocatex Plus) auttaa lukemaan erilaisia paperilaatuja. Sillä voidaan poistaa kirkkaan taustan aiheuttamaa heijastusta. Tehdasasetusten palautuksella saat poistettua tekemäsi muutokset.

Kuvien katsominen

Kuvat näkyvät parhaiten väritilassa. Tässä tilassa ei ole kontrastiparannuksia. Kirkkauden säätö ja automaattisen tarkennuksen poisto voi parantaa kuvan laatua (Vocatex Plus).

Piirtäminen

Piirtäminen onnistuu parhaiten pienellä suurennuksella. On parasta valita tumma tausta jotta kamera ei saa häiriöitä isoista kontrastieroista, kun kätesi liikkuvat kameran alla.

Kirjoittaminen

Voit myös kirjoittaa suurennuslaitteen avulla. Parasta käyttää mustaa kynää ja viivoitettua paperia sekä lukita tarkennus paperiin.

Kappale 4: Ongelmanratkaisu

Alhaalla muutamia yleisimpiä ongelmia ja ratkaisuja. Katso jos löydät ratkaisun täältä. Ota muutoin yhteys Koba Visioniin tai maahantuojaasi.

Oire	Oire	Oire
Laite ei mene päälle	Näytössä ei ole kuvaa	Ei ääntä
Mahdollinen syy	Mahdollinen syy	Mahdollinen syy
Ei virtaa	Virta vika Näyttö ei ole päällä	Näytön äänenvoimakkuus on nolla Ääni on mykistetty Kuulokkeet on liitetty HDMI liitin on irti/löysä
Mitä tehdä	Mitä tehdä	Mitä tehdä
Tarkista virtajohto Tarkista muuntaja ja katso, että vihreä valo palaa	Tarkista ensin että virtajohto on kunnolla seinäpistokkeessa. Mikäli laite ei vielääkään toimi, irrota pistoke seinästä. Odota 60 sekuntia ennen takaisin seinään liittämistä. Laita näyttö päälle taas. Paina kaukosäätimen "on" näppäimestä	Lisää näytön äänenvoimakkuutta Tarkista ettei ääni ole mykistetty Osoita kaukosäätimellä suoraan näytön edessä olevaan signaalin tunnistimeen Irrota kuulokkeet Tarkista HDMI liitin.

Kappale 5: Takuu

Takuu

KOBA Vision antaa kahden vuoden takuun kaikille KOBA VISION suurenuslaitteille, takuu alkaa ostopäivästä. Takuu kattaa materiaalit sekä työn. Jotta voit käyttää takuuta, sinun pitää säilyttää laatikko ja pakkausmateriaalit.

Takuuhuollon antaa KOBA Vision bvba tai jälleenmyyjä. Mikäli laitetta ei voi korjata kunnolla, Koba Vision voi omasta aloitteestaan vaihtaa ja korvata tuotteen vastaavilla ominaisuuksilla olevalla tuotteella. Kaikki takuuajana korvatut laitteet ja osat siirtyvät KOBA Visionin omistukseen.

TAKUUEHDOT

Takuu raukeaa, mikäli laitetta:

- ei ole käytetty ohjeen mukaan;
- on vahingoittunut putoamisen tai iskun seurauksena;
- on purettu tai yritetty korjata;
- on korjattu aiemmin ei-valtuutetulla korjaajalla.

Takuu ei korvaa missään olosuhteissa välillisiä vahinkoja.

KOBA Vision will neither assume any liability whatsoever nor accept any possibility of liability except for the warranty provisions explicitly stated above. This limitation to the liability does not imply a breach of the customer's legal consumer rights or his or her rights vis-à-vis the vendor.

HUOLTOPYYNTÖ

Ennen takuuhuoltopyyntöä tai yhteydenottoa Koba Visioniin tai jälleenmyyjään, kirjoita ylös tuotteen nimi, sarjanumero, ostopäivä, laskunumero ja vikailmoitus tai ongelman kuvaus.

Tekniset tiedot

Liitännät	<u>Perusyksikkö</u> <ul style="list-style-type: none">• HDMI OUT• POWER IN• USB (Vocatex USB Video Stream)• USB (Frontpanel)• Audio OUT - MiniJack 3,5mm <u>Näyttö</u> <p>Katso näytön ohjeesta.</p>
Virta	<u>Perusyksikkö</u> <ul style="list-style-type: none">• Input: 15V DC• 2A (MAX)• Max. Power: 30W• Standby Power: 0,16W <u>Näyttö</u> <p>Katso näytön ohjeesta.</p>
Maksimi katseluleveys	240 mm
Minimi katseluleveys	10 mm
Suurennus	22": 2x – 54x 27": 2,4x – 67x 32": 2,9x – 79x 40": 3,5x – 97x 40" Curved: 3,6x – 100x