

Reveal 16

User Guide Guide d'utilisation Guía del usuario



Sisällysluettelo

Johdanto.....	Virhe. Kirjanmerkkiä ei ole määritetty.
Opi tuntemaan Reveal	Virhe. Kirjanmerkkiä ei ole määritetty.
Pakkauksen sisältö	Virhe. Kirjanmerkkiä ei ole määritetty.
Käyttövalmiiksi	Virhe. Kirjanmerkkiä ei ole määritetty.
Revealin kuvaus.....	Virhe. Kirjanmerkkiä ei ole määritetty.
Revealin käyttö.....	11
Käynnistä Reveal	Virhe. Kirjanmerkkiä ei ole määritetty.
Lähelle katsominen	Virhe. Kirjanmerkkiä ei ole määritetty.
Kaukokamera	Virhe. Kirjanmerkkiä ei ole määritetty.
Suurentaminen.....	Virhe. Kirjanmerkkiä ei ole määritetty.
Muuta väritila/kontrasti.....	Virhe. Kirjanmerkkiä ei ole määritetty.
Säädä kontrastin voimakkuutta	Virhe. Kirjanmerkkiä ei ole määritetty.
Automaattitarkennuksen lukitsin	Virhe. Kirjanmerkkiä ei ole määritetty.
Valikko	Virhe. Kirjanmerkkiä ei ole määritetty.
Säilyttäminen	Virhe. Kirjanmerkkiä ei ole määritetty.
Apuviivat ja verhot	Virhe. Kirjanmerkkiä ei ole määritetty.
Apuviivan tai verhon lisääminen	Virhe. Kirjanmerkkiä ei ole määritetty.
Apuviivan tai verhon säätäminen	Virhe. Kirjanmerkkiä ei ole määritetty.
Käytä Revealia toisella näytöllä.....	Virhe. Kirjanmerkkiä ei ole määritetty.
Ongelmanratkaisu	Virhe. Kirjanmerkkiä ei ole määritetty.
Turvallisuus ja kunnossapito	Virhe. Kirjanmerkkiä ei ole määritetty.
Tekiniset tiedot	21
FCC Info	21
Takuu /Warranty.....	Virhe. Kirjanmerkkiä ei ole määritetty.

JOHDANTO

Onnittelut, kun hankit Reveal 16, kokoon taittuvan suurennuslaitetekonaisuuden parhaalla mahdollisella kuvanlaadulla. Sen yksinkertainen ja intuitiivinen käyttöjärjestelmä mahdollistaa nopean laitteen nopean omaksumisen.

Lue huolellisesti nämä käyttö- ja turvallisuusohjeet ennen kuin käytät Revealia. Mikäli sinulla on kysyttävää, ota yhteys HumanWare Customer Service, yhteystiedot tämän oppaan lopussa.

Copyright 2019 by Technologies HumanWare Inc., all rights reserved. No part of this publication may be reproduced or distributed in any form or by any means, or stored in a database or retrieval system, without the prior written permission of Technologies HumanWare Inc.

OPI TUNTEMAAN REVEAL

Tämä osio tutustuttaa sinut laitteeseen.

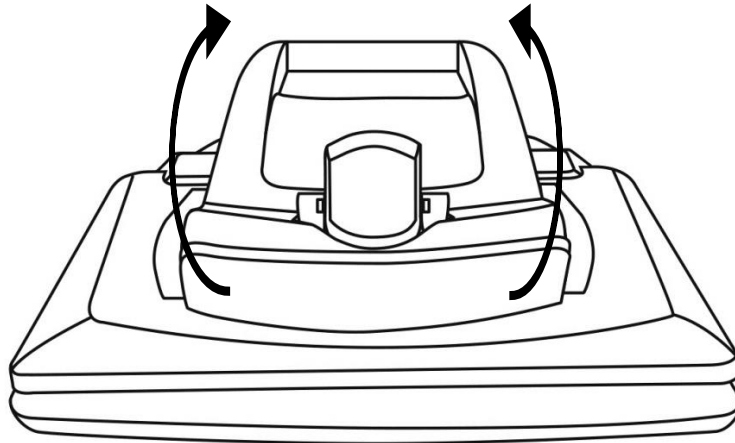
PAKKAUKSEN SISÄLTÖ

- Reveal suurennuslaite
- Painettu käyttöopas
- Getting Started Sheet
- Virta-adapteri
- Pohjois-Amerikan virtajohto
- Eurooppalainen virtajohto
- UK virtajohto
- Australian virtajohto

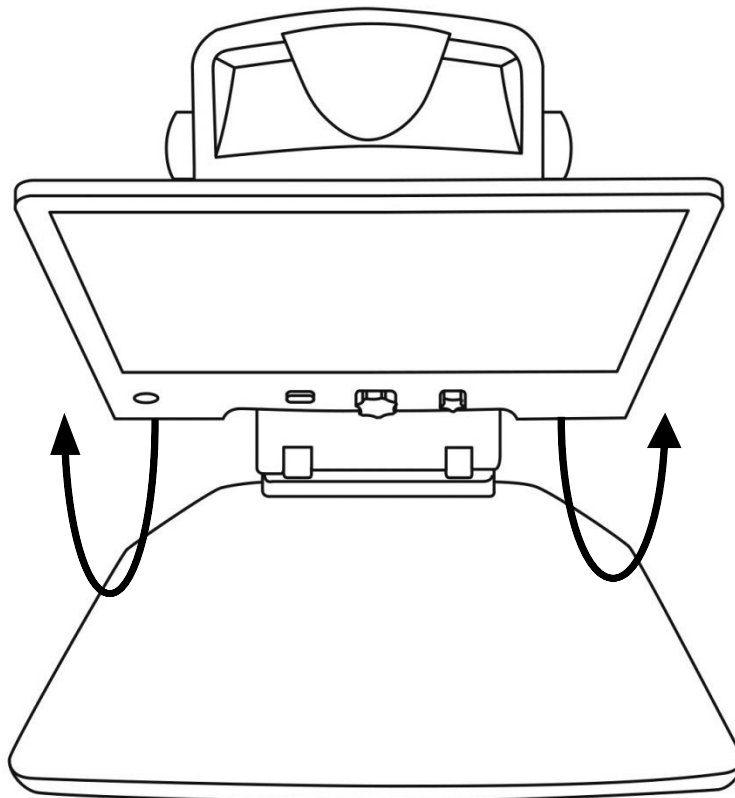
KÄYTTÖVALMIIKSI

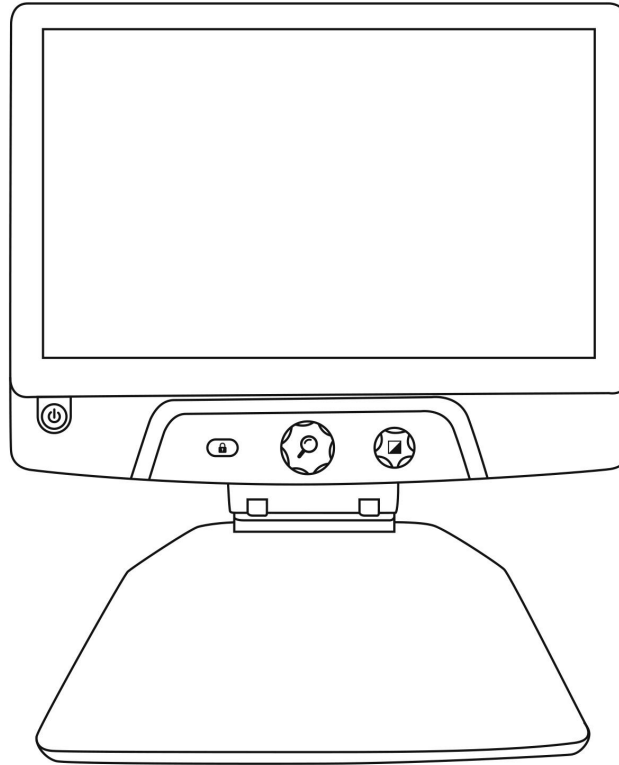
Reveal on suunniteltu yksinkertaiseksi. Seuraa ohjeita ja laite on nopeasti käyttökunnossa.

1. Nosta Reveal varovasti laatikosta. Se on taitettu kuljetusasentoon.
2. Aseta Reveal tasaiselle ja vakaalle pinnalle, kuten pöydälle, ja varmista että HumanWare logo on ylösalaisin edessäsi.
3. Toisella kädellä pidä kiinni lukutasosta pöydällä ja toisella kädellä nosta rungon yläosasta (osasta, jossa kamera on). Se lukittuu paikalleen auki-asennossa. Tämä voi vaatia hieman voimaa.

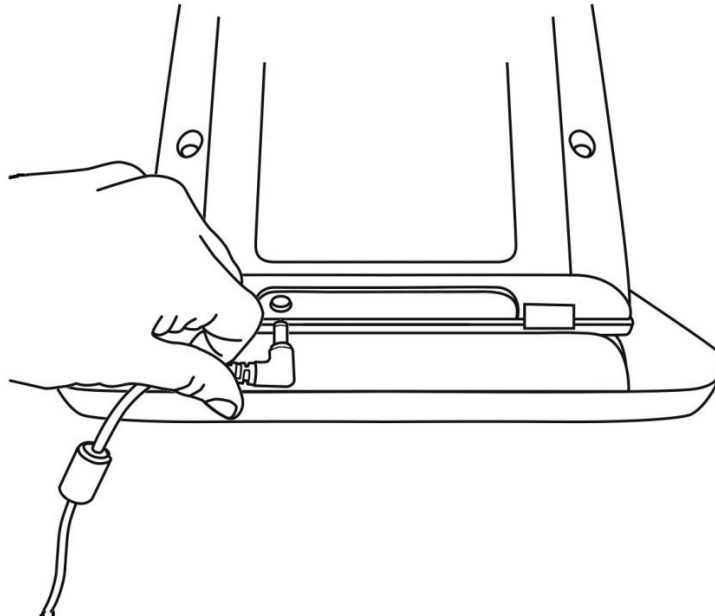


4. Varovasti ota kiinni näytön molemmista reunoista ja tuo ruudun alaosa itseäsi kohti, kunnes saat mukavan katseluasennon.

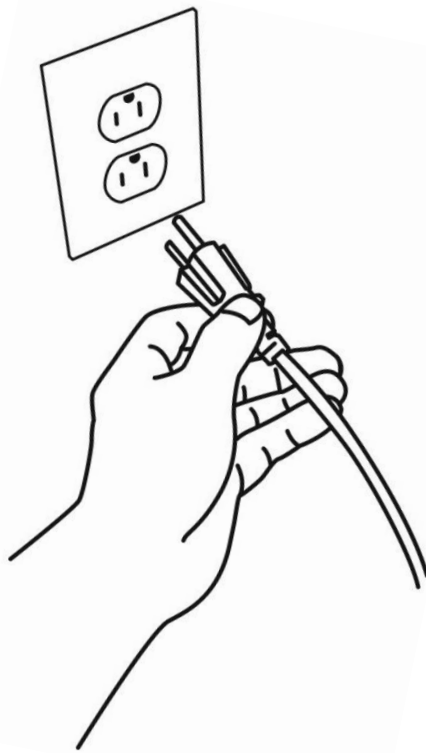




5. Pakkauksessa on useita johtoja:
 - Universaali virtakaapeli
 - Maakohtainen virtakaapeli
6. Yhdistä virtajohto Revealin takaosaan.

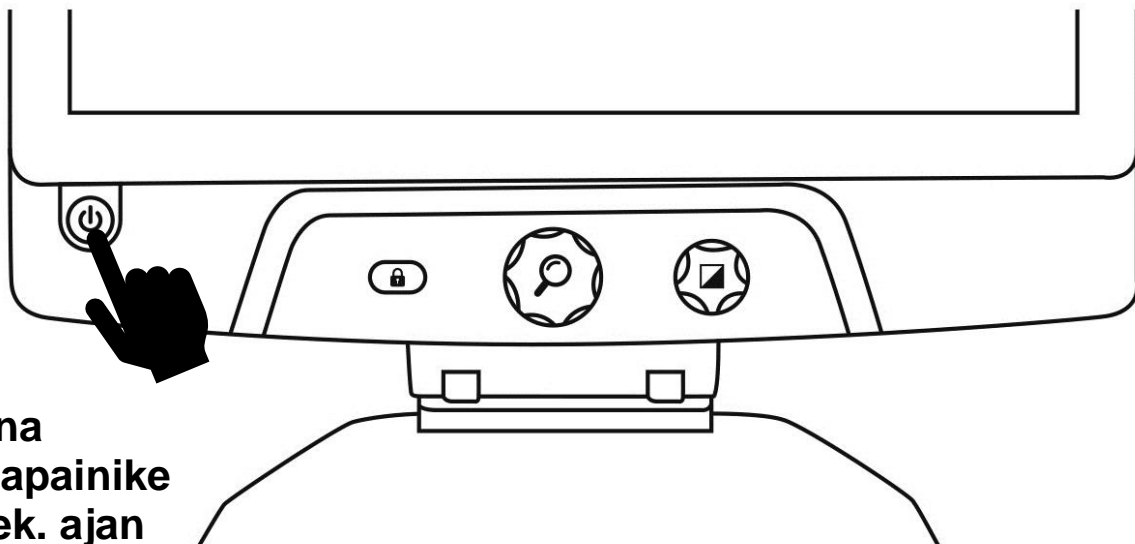


7. Yhdistä johto pistorasiaan.



Huom: Revealin Virtanäppäin pitäisi nyt palaa punaisena tarkoittaen, että laitteesi saa virtaa ja valmiina käyttöön. Mikäli sinulla on lisävaruste akku asennettuna, valo palaa oranssina tarkoittaen että akku latautuu.

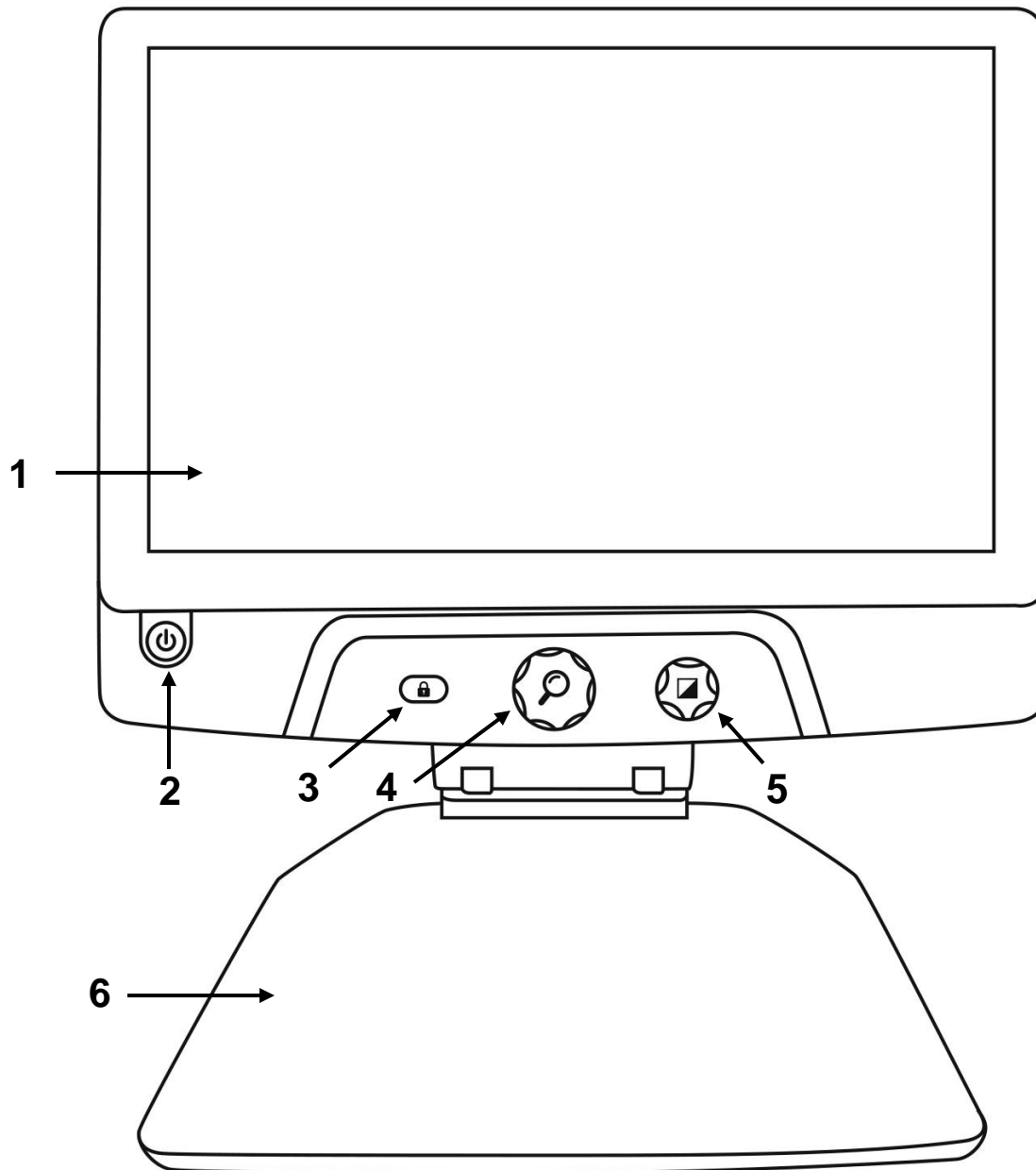
8. Paina pidä pohjassa punainen Virtapainike 1 sekunnin ajan ja Reveal aukeaa välittömästi.



**Paina
Virtapainike
1 sek. ajan**

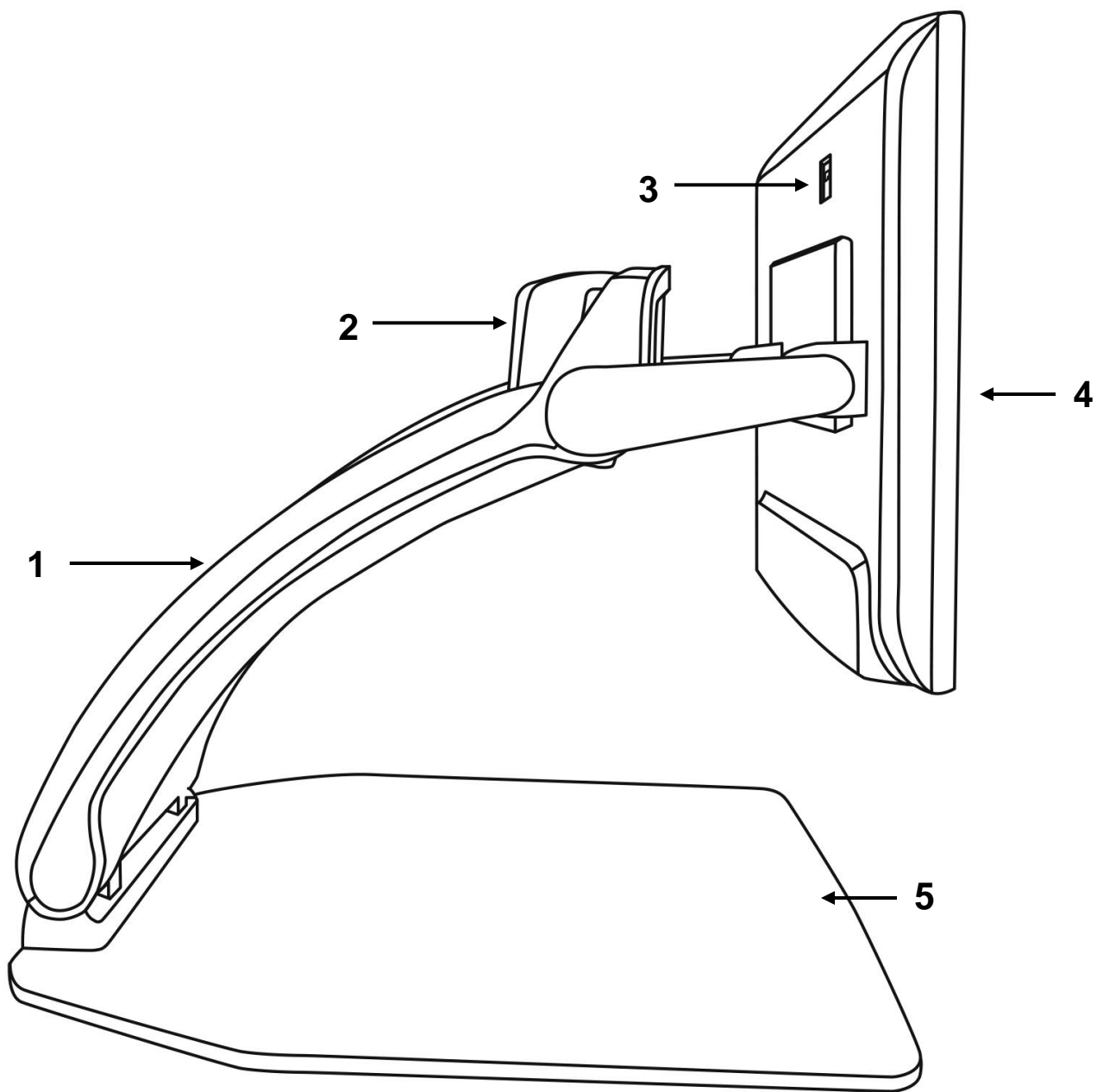
YLEISKATSAUS LAITTEESEEN

Edestä



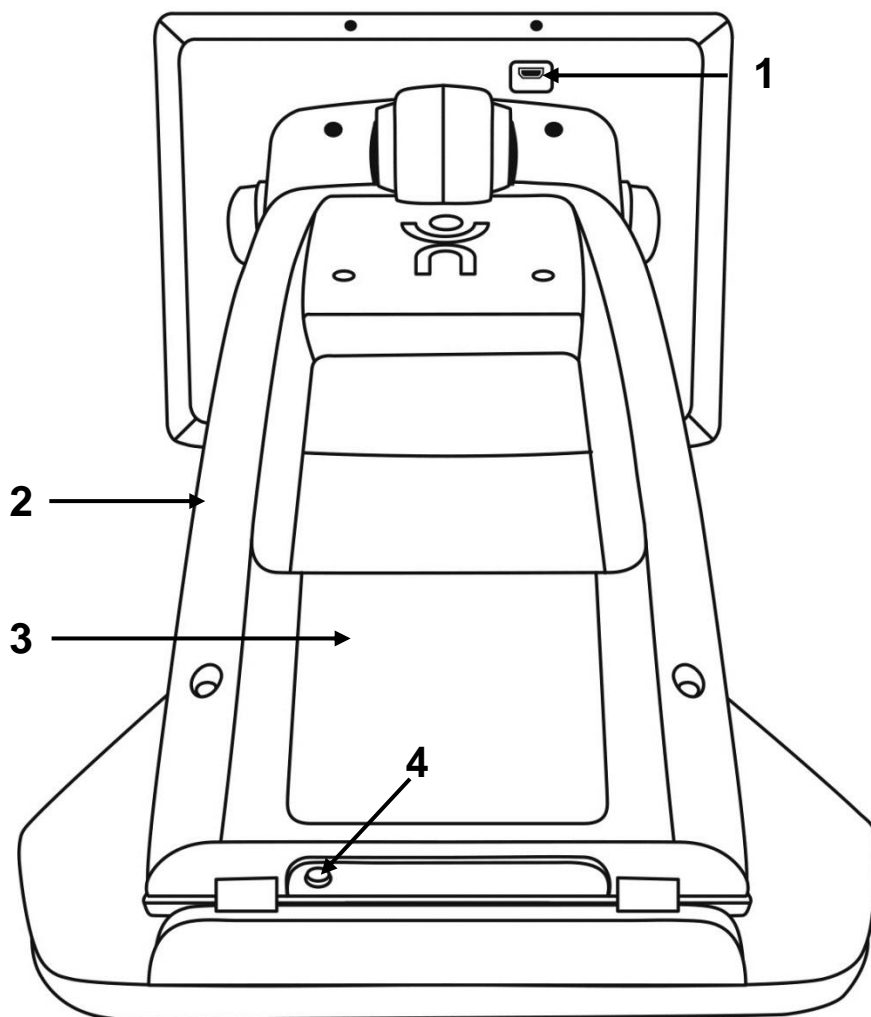
1. Näyttö
2. Virta
3. Automaattitarkennuksen lukitus
4. Suurennus
5. Kontrasti /väritila
6. Lukualusta

Sivusta



1. Runko
2. Kääntyvä kamera
3. HDMI liitäntä
4. Näyttö
5. Lukualusta

Takaa



1. HDMI liitântä
2. Runko
3. Akku (lisävaruste)
4. Virtaliitântä

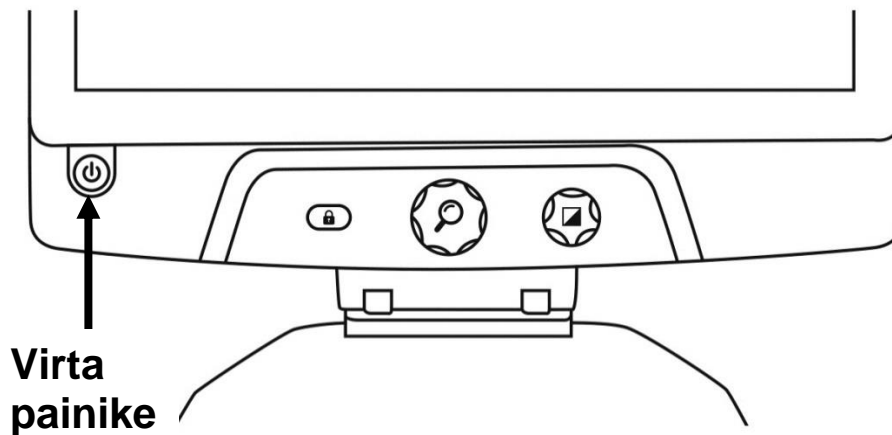
REVEALIN KÄYTTÖ

KÄYNNISTÄ REVEAL

Kun Reveal on päällä, pyöreä virtapainike ruudun vasemmassa alalaidassa palaa punaisena, tai oranssina lataamisen merkiksi, mikäli laitteeseen on asennettu akku.

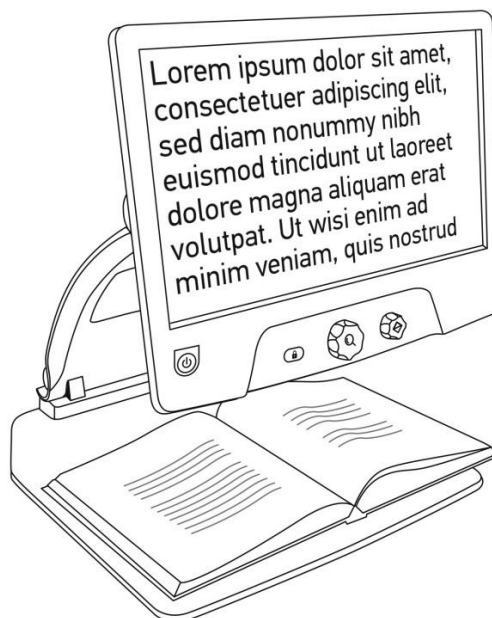
Käynnistäaksesi Reveal, vain paina Virtapainiketta 1 sekunnin ajan.

Näyttö menee päälle ja painikkeen valo muuttuu punaisesta/oranssista vihreäksi. Mikäli painikkeessa ei pala punainen, oranssi tai vihreä valo, varmista että virtajohto on kytketty kunnolla.



KÄYTÄ REVEALIA LÄHIKATSELUUN (TYÖPÖYTÄ)

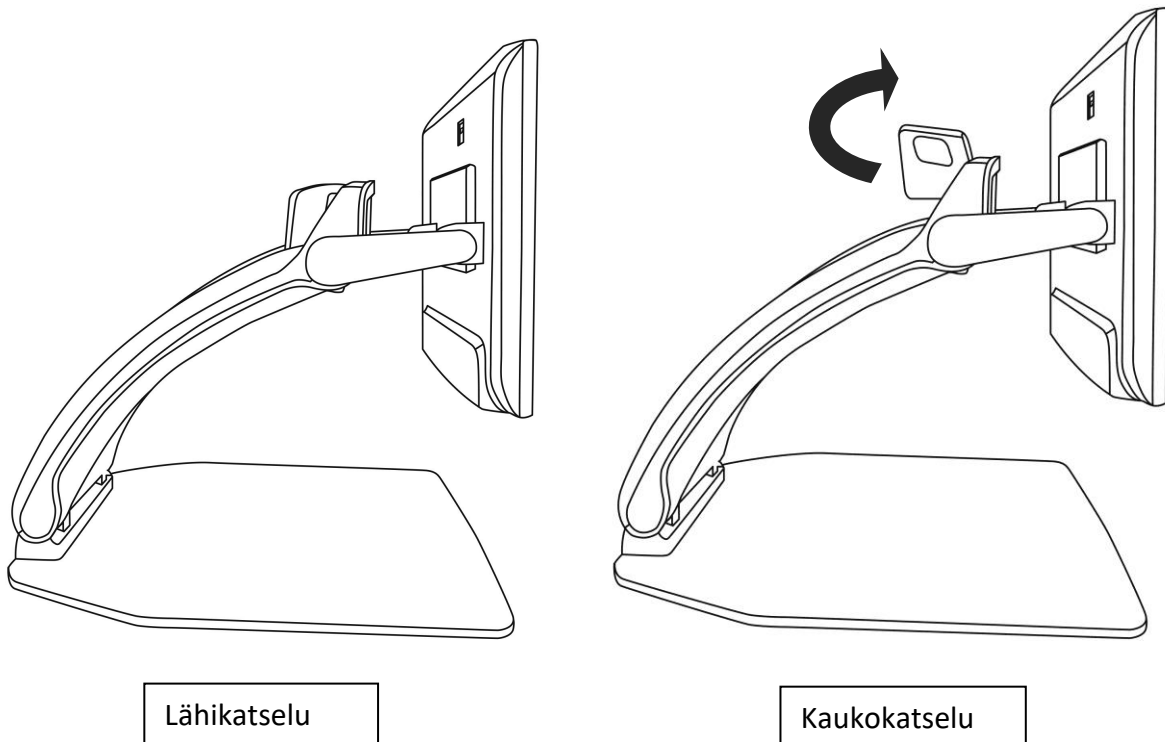
Kun aukaiset Revealin, olet lähikatselutilassa. Lähikatselutilassa kaikki mitä asetat lukutasolle, näytetään suurennettuna 16 tuuman ruudulla. Tämä on laitteen ensisijainen käyttötapa.



KÄYTÄ REVEALIA KAUKOKATSELUUN

Voit käyttää Revealia myös kaukana olevien kohteiden katseluun. Käännä vain laitteen yläosassa oleva kamera.

1. Paikallista ensin kamera laitteen yläosassa ruudun takana. Se on pieni laatikko varren yläosassa.
2. Pinch the lower section of the camera.
3. Pull the bottom section upwards, rotating the camera towards you.
4. Osoita kameralla toivomaasi kohdetta (koulun taulu, maisema jne.)
5. Kun olet valmis, käännä vain kamera alkuperäiseen asentoon.



Huom: Kameran voi kääntää sivuttain, kun käytetään kaukokatselua.

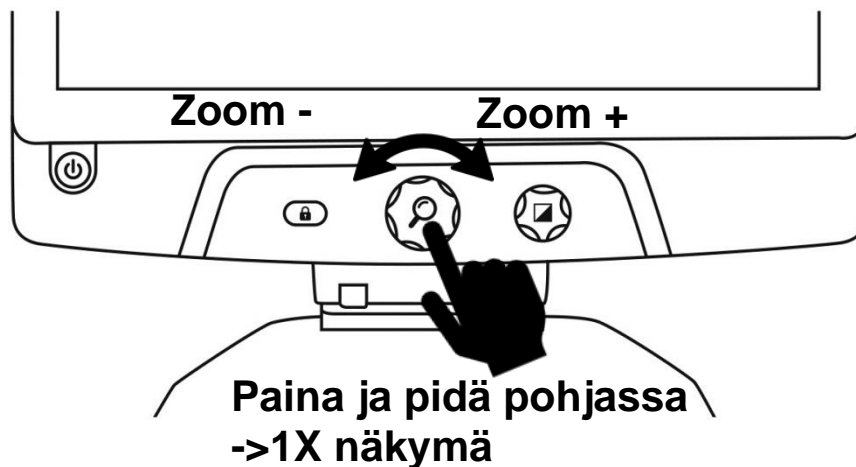
SUURENNUKSEN SÄÄTÖ

Keskimmäinen näppäin suurentaa ja pienentää.

Käännä myötäpäivään suurentaaksesi.

Käännä vastapäivään pienentääksesi

Kun kuva on suurennettuna, **paina ja pidä näppäintä pohjassa**, saat tilapäisen 1X kuvan (yleiskuva ilman suurennusta). **Vapauta suurennusnäppäin** palataksesi käyttämäsi suurennustasoon.

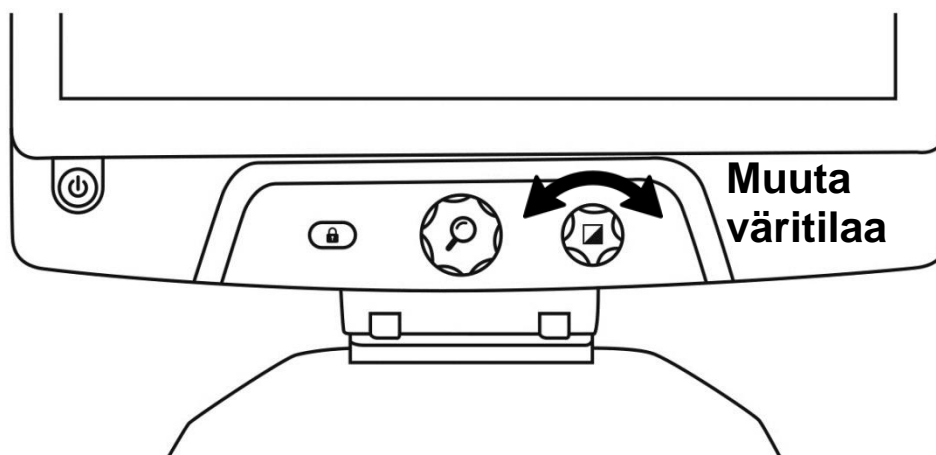


VAIHDA KONTRASTIA /VÄRITILAA

Voit muuttaa kontrastia vastaamaan paremmin tarpeitasi.

Käännä väritilanäppäintä muuttaaksesi kontrastiväriyhdistelmän.

Käännä kunnes löydät itsellesi sopivan värin.



Oletusväritilat ovat: väri, musta valkoisella, valkoinen mustalla, musta keltaisella ja keltainen mustalla. Valikossa saatavilla lisää väriyhdistelmiä.

SÄÄDÄ KONTRASTIN VOIMAKKUUS (KIRKKAUS)

Kontrastin voimakkuus voidaan säätää sinulle sopivaksi.

Säätääksesi:

1. **Paina väritilanäppäintä.** Olet nyt säätötilassa.
2. **Käännä väritilanäppäintä** vastapäivää pienentääksesi kontrastia ja myötäpäivään suurentaaksesi kontrastia.
3. **Odota 2 sekuntia** palataksesi normaaliin katselutilaan.

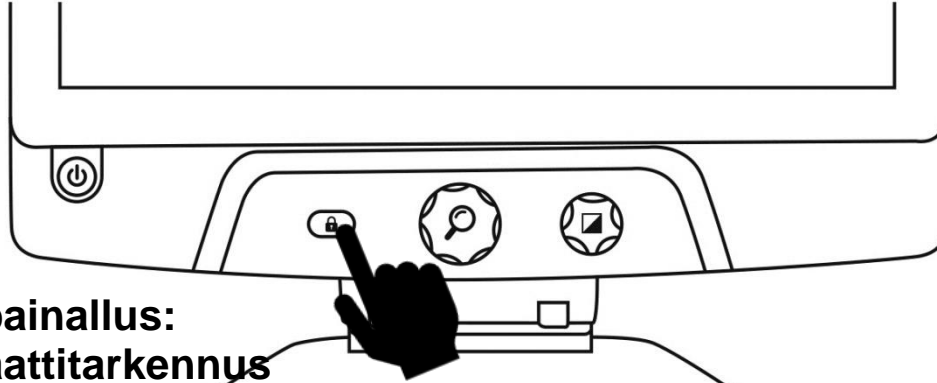


AUTOMAATTITARKENNUKSEN LUKITUS

Revealissa on automaattitarkennus, joka aina pyrkii hakemaan tarkimman mahdollisen tarkennuksen. Voit kuitenkin itse poistaa tai laittaa päälle automaattitarkennuksen. Tämä on kätevää silloin, kun teet jotaakin pientä tehtävää laitteen alla, kuten kirjoitat käsin paperille. Näin voit estää laitteen tarkentamasta kirjoittavaan käteesi tai kynään paperin sijasta.

Poistaaksesi automaattitarkennuksen paina näppäintä kerran. Paina uudelleen palauttaaksesi sen. Automaattitarkennus palautuu myös aina muuttaessasi suurennustasoa.

Paina ja pidä pohjassa resetoidaksesi automaattitarkennuksen.



**Lyhyt painallus:
automaattitarkennus
pois / päälle**

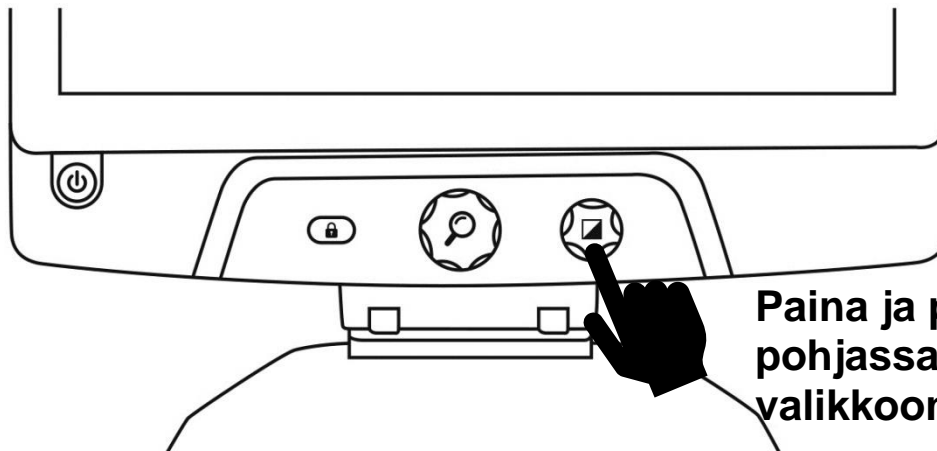
**Paina ja pidä pohjassa:
oletusarvojen palautus**



Tämä kuvake näkyy oikeassa yläkulmassa, kun automaattitarkennus on pois päältä.

VALIKKO

Pääset valikkoon kun painat ja pidät pohjassa väritilanäppäintä.



**Paina ja pidä
pohjassa: pääset
valikkoon ja pois**

Liiku valikossa: käännä suurennusnäppäintä.

Valitse kohde tai alavalikko: paina suurennuspainiketta.

Palaa takaisin edelliseen valikkoon: paina väritilanäppäin.

Palaa takaisin normaaliin katselutilaan: paina ja pidä pohjassa väritilanäppäin.



Valikon sisältö:

Apuviiva ja verhot: Lisää apuviiva tai verhot helpottaaksesi lukemista. Valitse säädä muuttaaksesi viivan tai verhojen kohdan ruudulla.

Ruudun kirkkaus: Säädä sopiva kirkkaustaso.

Valittavissa olevat väritilat/kontrastit: Valitse halutut väritilat saataville väritilanäppäimeen.

Valikkovärit: Valitse valikon ja kuvakkeiden väriteemat..

Suosikki suurennustaso: Valitse suurennustaso, jossa laite avautuu.

Automaattinen sammutus: Valitse kuinkin kauan laite on päällä kun sitä ei käytetä.

Kieli: Valitse laitteen kieli.

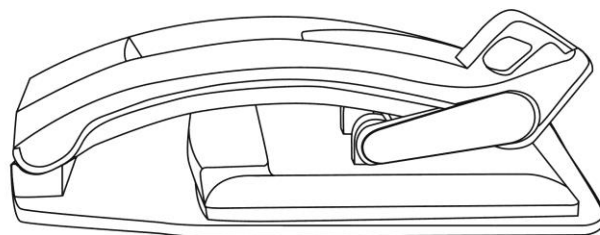
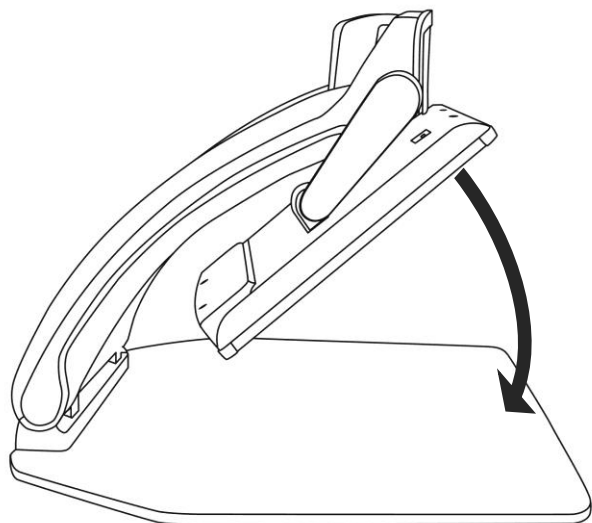
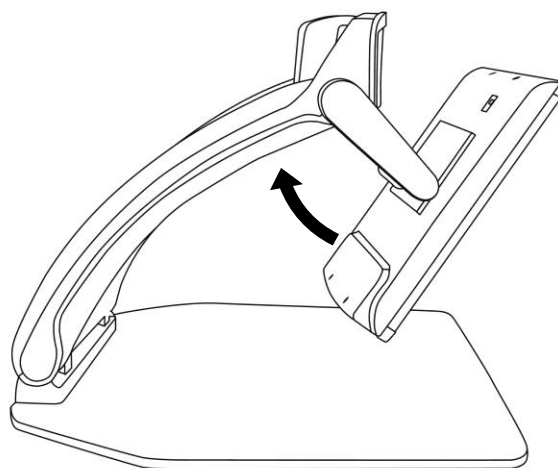
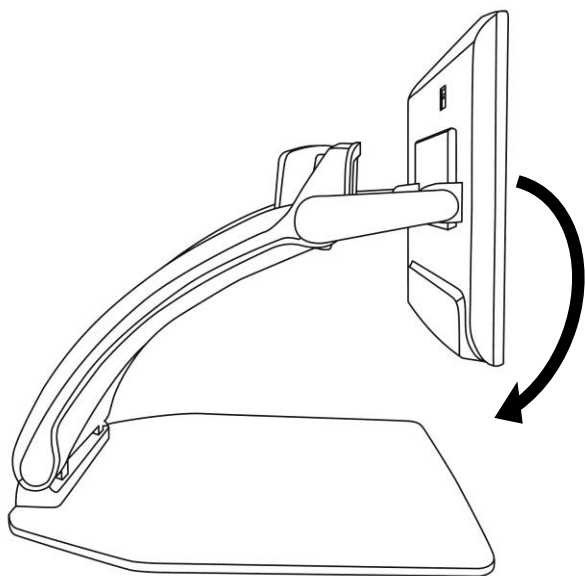
Näyttö: Valitse Revealin näytön taajuus.

Tehdasasetukset: Palaute tehdasasetukset.

Tietoja: Revealin tiedot.

REVEALIN VARASTOINTI

Kun et käytä Revealia, taita se kokoon alla olevan kuvan mukaisesti.



APUVIIVA JA VERHOT

voit lisätä vaakaviivan tai verhot helpottaaksesi lukemista. Alla olevissa kuvissa esimerkit.

>Lorem ipsum dolor
sit amet, consectetur
adipiscing elit. Mae
porttitor congue m

Apuviiva

.....
sit amet, consectetur
adipiscing elit. Mae
.....

Verhot



LISÄÄ APUVIIVA TAI VERHOT RUUDULLE

Paina yhtäaikaan tarkennuksen lukitsin ja suurennusnäppäin lisätäksesi tai poistaaksesi apuviivan tai verhot.

Tai vaihtoehtoisesti lisää apuviiva tai verhot oletusasetukseksi:

1. Avaa valikko **paina ja pidä pohjassa väritilanäppäin.**
2. **Paina suurennusnäppäintä** päästäksesi apuviiva ja verhot -alavalikkoon.
3. Valitse: Ei mitään, Apuviiva tai Verhot
4. **Paina** suurennusnäppäintä.

SÄÄDÄ APUVIIVAA TAI VERHOJA

Kun olet valinnut apuviivan tai verhot, uusi alavalikko säädä näkyy valikossa.

1. Valitse säädä apuviivan paikka tai verhojen leveys.
2. **Paina suurennusnäppäintä.**
3. **Käännä suurennusnäppäintä** kunnes löydät sopivan paikan tai leveyden.



KÄYTÄ REVEALIA TOISELLA NÄYTÖLLÄ

Saadaksesi isomman kuvan voit haluta Revealin kuvan näkyvän erillisellä näytöllä (esim. TV). Tämä onnistuu yksinkertaisesti yhdistämällä Reveal erilliseen näyttöön HDMI kaapelilla..

ONGELMANRATKAISU

Reveal ei käynnisty:

Paina ja pidä pohjassa **Virta**. Mikäli laite ei käynnisty, varmista että se on kytketty sähköpistokkeeseen.

Kuva on epätarkka suurennustilassa:

Paina ja pidä pohjassa automaattitarkennuksen lukitsin tai likuta kättäsi edestakaisin katsomasi asiakirjan päällä. Tämä palauttaa tarkennuksen asiakirjaan.

Näyttö on musta:

Varmista että kamera on oletusasennossa, suunnattuna lukualustaan.

Reveal sammuu kun sitä ei käytetä:

Tämä on normaali toiminto näytön säästämiseksi. Oletuksena Reveal sulkeutuu, jos sitä ei käytetä 10 minuuttiin. Aikaa voidaan säätää: 10 minuuttia, 20 minuuttia, 30 minuuttia tai ei koskaan.

Reveal ei reagoi:

Paina **Virta** näppäintä 10 sekuntia. Järjestelmä sulkeutuu. Sen jälkeen paina Virta näppäintä 1 sekunnin käynnistääksesi Revealin uudelleen.

Muita ongelmia:

Palauta laitteen tehdasasetukset.

Paina ja pidä pohjassa **Väritilanäppäin**.

Vieritä alas Tehdasasetuksiin ja valitse Kyllä.

Varoitus! Kaikki tekemäsi muutokset poistetaan!

TURVALLISUUS JA HOITO

Älä tuijota LED suoraan laitteen alla oleviin LED valoihin.

Pidä erillään vedestä ja kosteudesta. Älä upota nesteeseen.

Sammuta Reveal 16 ennen puhdistusta.

Käytä vain johtoja, jotka on toimitettu laitteen mukana.

Akku (Valinnainen):

Mikäli Reveal 16 :ssa on valinnainen sisäinen ladattava Li-Ion akku, akun vaihdon saa suorittaa vain HumanWaren valtuuttama teknikko.

- Älä käytä tai jätä Revealia lähelle lämpölähdettä tai tulta. Älä säilytä korkeassa lämpötilassa.
- Älä pura tai muunna laitetta.
- Älä upota laitetta veteen äläkä anna sen kastua.
- Älä lyö tai heitä laitetta.
- Älä puhkaise tai iske laitetta terävällä esineellä tai vasaralla.
- Mikäli akku vuotaa ja nestettä joutuu silmiin, älä hiero silmiä. Sen sijaan huuhtelee silmät puhtaalla juoksevalla vedellä ja hakeudu lääkärin hoitoon ehkäistäksesi vammat.
- Mikäli akku vuotaa ja joutuu ihokontaktiin, huuhtelee alue välittömästi juoksevalla vedellä ehkäistäksesi vammat.

LCD näytön puhdistus:

Varmista että laite on irrotettu sähkövirrasta.

Käytä vain mikrokuituliinaa LCD näytön puhdistukseen.

Huolellisesti ja varovasti pyyhi mikrokuituliinalla LCD näytön pinta.

Mikäli aiot puhdistaa näytön nestemäisellä puhdistusaineella, varmista että se on tarkoitettu LCD näytöille. Tislattu vesi, isopropyylialkoholi ja etikka-vesi sekoitus (max 10 % etikkaa) ovat turvallisia puhdistusnesteitä LCD näytöille.

Käytä vain erittäin vähän nestettä välttääksesi sitä läikkymästä laitteen sisälle. Mikäli nestettä pääsee sisään, laitteeseen voi tulla vaurioita. Varmistatta, että yhtään nestettä ei jää näytölle.

Toista edellinen läikille, jotka on vaikeita poistaa.

Älä koskaan käytä kodin puhdistusaineita Reveal 16:n puhdistamiseen.

Älä koskaan suihkuta mitään ainetta suoraan LCD näytölle.

Älä käytä puhdistustuotteita, jotka sisältävät etyylialkoholia, etyylihappoa, ammoniakkia, asetonia tai metyylikloridia.

Älä koskaan käytä paperipyyhkeitä LCD näytön puhdistamiseen.

TEKNISET OMINAISUUDET

Koko (auki): 370 x 380 x 464 mm

Koko (kokoon taitettuna): 150 x 380 x 473 mm

Paino (ei akkua): 5.9kg

Paino (akun kanssa): 6.4kg

Näyttö:

Koko: 15.6 tuumaa

Resoluutio: 1980x1080

Kameran suurennus:

1-10x (Optinen)

1-16x (Digitaalinen)

1-45x (Kokonaisuus)

Virta adapteri:

Sisäänmeno: 100-240V(50/60Hz), 2.0A

Ulostulo: 19VDC, 2.5A

Akun kesto: 7 tuntia

Latausaika: 3.5 tuntia (kun laite on sammutettu)

Tuettu HDMI ulostulformaatti:

1920x1080p 60Hz,

Ei DVI tukea

Käyttöolosuhteet:

Lämpötila: 10 °C - 40 °C

Kosteus: 20% - 80%

Kuljetus ja varastointiolosuhteet:

Lämpötila: -20 °C - 60 °C

Kosteus: 10% - 95%

FCC INFO

FCC Statement:

This device complies with part 15 of the FCC Rules. Operation is subject to the following two conditions: (1) This device may not cause harmful interference, and (2) this device must accept any interference received, including interference that may cause undesired operation.

FCC Warning:

Changes or modifications not expressly approved by the party responsible for compliance could void the user's authority to operate the equipment.

Note: This equipment has been tested and found to comply with the limits for a Class B digital device, pursuant to part 15 of the FCC Rules. These limits are designed to provide

reasonable protection against harmful interference in a residential installation. This equipment generates, uses and can radiate radio frequency energy and, if not installed and used in accordance with the instructions, may cause harmful interference to radio communications. However, there is no guarantee that interference will not occur in a particular installation. If this equipment does cause harmful interference to radio or television reception, which can be determined by turning the equipment off and on, the user is encouraged to try to correct the interference by one or more of the following measures:

- Reorient or relocate the receiving antenna.
- Increase the separation between the equipment and receiver.
- Connect the equipment into an outlet on a circuit different from that to which the receiver is connected.
- Consult the dealer or an experienced radio/TV technician for help.

Note: This unit was tested with shielded cables on the peripheral devices. Shielded cables must be used with the unit to ensure compliance.

TAKUU

HumanWare taka Revealin, voimassa ostopäivästä lukien, olevan vapaa materiaali ja työvirheistä yhden (1) vuoden ajan mikäli ostomaan lakienmukaan ei muuta edellytetä. Valinnaisen akun kohdalla takuu on voimassa yhdeksänkymmentä (90) päivää.

Takuuta ei voida siirtää eikä takuu ole voimassa tilanteissa, joissa vahinko johtuu väärästä käytöstä, kaltoinkohtelusta tai huolimattomuudesta. Väärä käyttö on jotain muuta kuin tässä käyttöohjeessa kerrottu. Missään tapauksessa HumanWare tai jälleenmyyjä ei ole vastuussa epäsuorasta vahingosta.

Takuunalaista vaihtoa tai korjausta ei suoriteta ilman alkuperäistä laskua tai kuittia. Säilytä kuitti. Mikäli laite pitää palauttaa, käytä alkuperäistä pakkausta.

Maahantuoja:

Näköpiste Polar Print Oy
Nuijamiestentie 5 A
00400 Helsinki

09 6150 0124
info@polarprint.fi
www.polarprint.fi

Customer support

For customer support, please contact the HumanWare office near you or visit our Website at: www.humanware.com

Service à la clientèle

Pour le service à la clientèle, veuillez communiquer avec le bureau HumanWare le plus près de chez vous, ou consultez notre site web : www.humanware.com

Soporte técnico

Para obtener soporte técnico, comuníquese con la oficina de HumanWare más cercana o visite nuestro sitio Web: www.humanware.com

North America | Amérique du Nord | América del Norte:
1 (800) 722-3393 | support@humanware.com

Europe | Europa:
(0044) 1933 415 800 | eu.support@humanware.com

Australia / Asia | Australie / Asie:
(02) 9686 2600 | au.sales@humanware.com