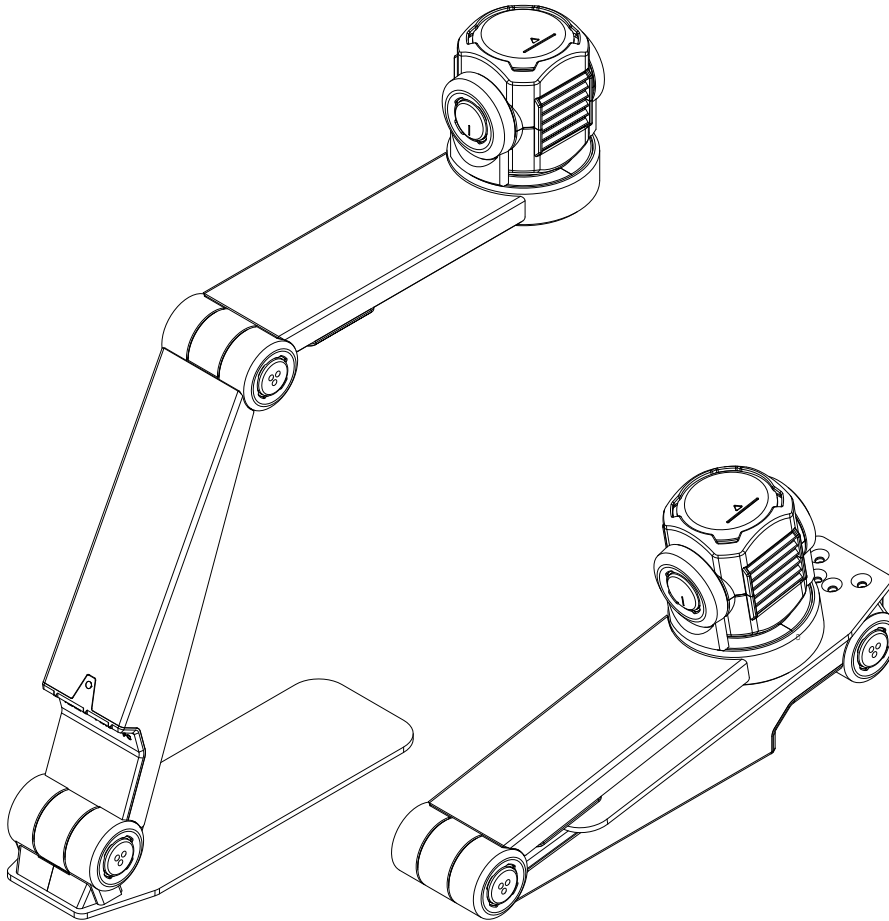




# ZoomCam

---

Käyttöohje



## **KOBA Vision**

De Oude Hoeven 6  
3971 LEOPOLDSBURG  
Belgium  
Tel. +32 11 51 70 80  
info@kobavision.be  
www.kobavision.be

## **Maahantuoja:**

Näköpiste Polar Print Oy  
Nuijamiestentie 5 A  
00400 Helsinki  
Puh. 09 6150 0124  
info@polarprint.fi  
www.polarprint.fi

# Käyttöohje

Tämä käyttöohje kertoo KOBA Visionin ZoomCam-tuotteesta. Viimeisimmän version saa ladattua valmistajan sivuilta [www.kobavision.be](http://www.kobavision.be).

## 1: Turvallisuus ja huolto

### TURVALLISUUS



- Virtalähteen voi korvata vain toisella samanlaisella (5V, max. 3A, Medical Gr (EN60601-1)) laitteen sammutuksen ja verkkolaitteen poiston jälkeen.
- Liittimet on suunniteltu vain yhdenlaiseen yhdistämiseen. Älä koskaan pakota kaapelia liittimeen. Asenna virtalähde hyvin ilmastoidulle alueelle.
- Älä koskaan yritä korjata laitetta itse. Kuorien poisto on vaarallista sähköiskuvaaran vuoksi. Ota yhteyttä KOBA Visioniin tai jälleenmyyjään, jos laitteessa on vikaa.
- Älä aseta laitetta alueelle, jossa se voi joutua kosketuksiin nesteiden kanssa.
- Katso ulkoisen näytön tai muun ulkoisen laitteen käyttöohjeesta siihen liittyvät turvallisuusohjeet.
- Säilytä tämä käyttöohje huolellisesti. Se sisältää kaiken tarvittavan tiedon laitteestasi.
- Pidä laite kuivassa, hyvin ilmastoidussa ja siistissä paikassa. Älä altista laitetta auringonvalolle tai lämmön lähteelle.
- Älä käytä laitetta korkeammissa lämpötiloissa kuin 35°C
- Tämä laite on tarkoitettu suurentamiseen. Muu käyttö ei kuulu CE-merkinnän piiriin.
- Tuotteesi on tehty laadukkaista materiaaleista ja kierrätettävistä ja uudelleenkäytettävistä komponenteista. Älä laita vanhaa laitetta yleiseen jätepisteeseen tai roskakoriin. Laita kaapelit, lisävarusteet ja muut osat niille tarkoitettuihin kierrätyskeskuksiin.



### HUOLTO

- Irrota kaikki johdot laitteesta ennen puhdistusta.
- Puhdista sekä laite että linssi ajoittain käyttäen tietokoneiden ja näyttöjen puhdistukseen tarkoitettua, kosteata liinaa.
- Älä anna nesteiden päästä laitteeseen.
- Pidä laitteestasi hyvää huolta; nautit siitä vielä vuosien päästä!

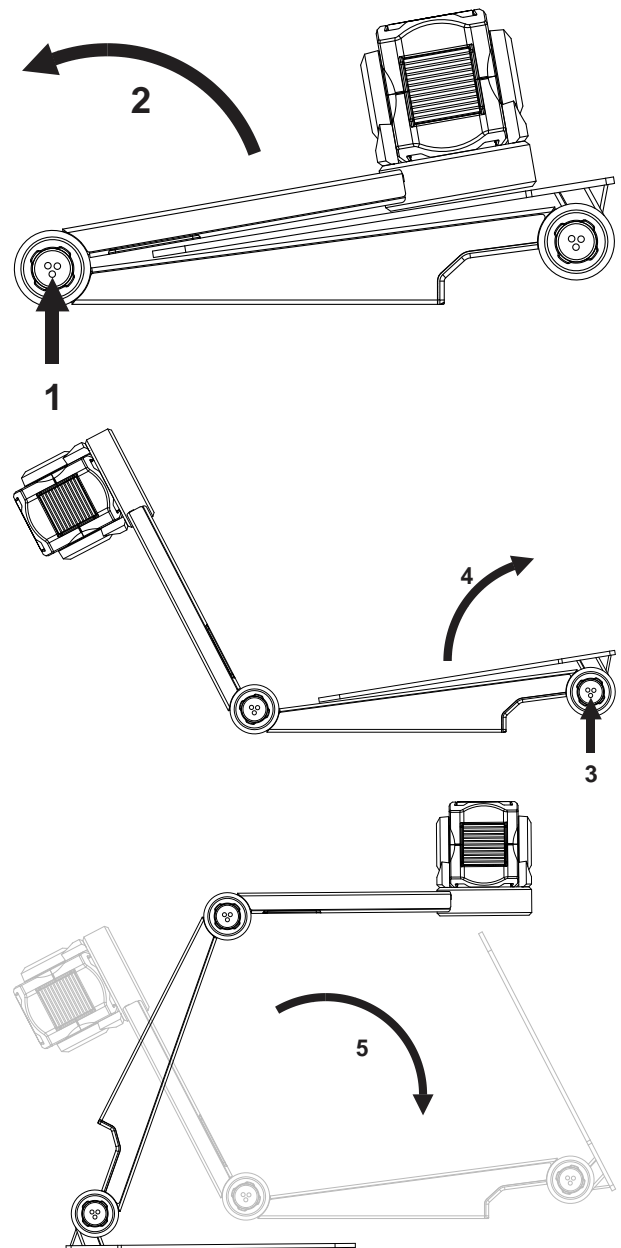
# 2: Asennus

## PAKKAUKSEN SISÄLTÖ

- ZoomCam kamera
- USB-C – USB-C 3 kaapeli (1 metri)
- USB-C – USB-A 3 kaapeli (1 metri)
- HDMI kaapeli (2 metriä)
- USB-C virtalähde
- Kaukosäädin
- 2x AAA paristo
- Suojapussi
- Käyttöohje

## ASENNUS

1. Paina isoa pyöreää painiketta, joka sijaitsee kameravarren kahden osan välisessä saranassa. Painike on merkitty kolmella tuntuvalle pisteellä.
2. Jatka painikkeen painamista samalla taittaen vartta, kunnes painike ponnahtaa ulos automaattisesti.
3. Paina kameravarren ja jalustan välisessä saranassa olevaa painiketta, joka on myös merkitty kolmella tuntuvalle pisteellä.
4. Jatka painikkeen painamista samalla taittaen vartta, kunnes painike ponnahtaa ulos automaattisesti.
5. Käännä ZoomCam ja aseta se jalustalleen.
6. Valmis.

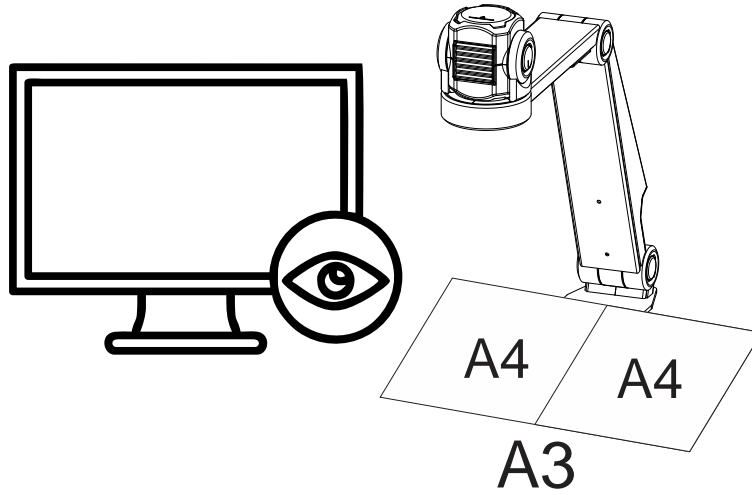


# KAMERAN SIJOITTAMINEN

Kameraa voidaan käyttää useilla tavoilla, sillä se kääntyy joka suuntaan.

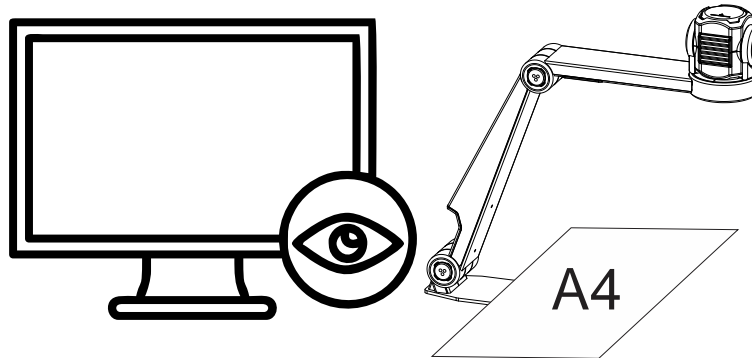
## 1. Takana (suositus)

Kameravarsi sijaitsee takana. Kierrä kuvaa kääntämällä kameraa akselinsa ympäri. A3-arkit voivat liikkua kameran alla vapaasti.



## 2. Vasen tai oikea

Kameran perusta (jalka) on joko vasemmalla tai oikealla. Kierrä kuvaa kääntämällä kameraa akselinsa ympäri. A4-arkit voivat liikkua kameran alla vapaasti.



## 3. Muut asennot

Kierrä kuvaa kääntämällä kameraa akselinsa ympäri.

# YHTEYDET

## 1. HDMI

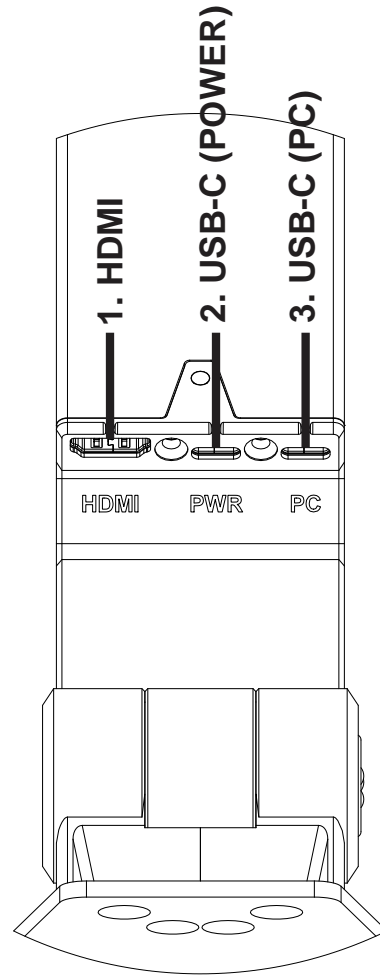
Siirtää kuvan ZoomCamista näyttöön. Tämä voi olla joko televisioruutu tai tietokoneen näyttö.

## 2. USB-C 3 portti- VIRTA

Tätä käytetään, jos laitteen virtalähde ei anna riittävästi virtaa, tai ulkoisen akun tai virtalähteen kytkemiseen.

## 3. USB-C 3 portti - PC

Tämä siirtää kuvan tietokoneen tai tabletin näytölle ja laite saa sen kautta myös virtaa. Tämä on pääyhteys.



# VIRTALÄHDE

ZoomCam toimii ulkoisella virralla. Virtaa tulee USB-porttien kautta. Laitteen edessä ja takana sijaitsevat LED-valot kertovat virran tilan.

- 3x vihreä: Virtaa on tarpeeksi. ZoomCam saa virtaa joko USB-C- tai kahden USB-A-portin kautta.
- 3x keltainen: Ei välttämättä riittävästi virtaa. ZoomCam ei toimi USB-C-lähteen kautta. On mahdollista, että syntyy ongelmia.
- 6x punainen: ZoomCam ei voi käynnistyä liian vähäisen virransaannin vuoksi. Yhdistä toinen virtalähde USB:llä.

# YHDISTÄ NÄYTTÖÖN

Yhdistä virtalähde edellä kuvatulla tavalla. Yhdistä sitten HDMI-kaapeli HDMI-portista näyttöön. Käytä:

- HDMI-kaapelia näyttöyhteyteen
- USB-C-virtalähdettä tai USB-A-kaapelia virransaantiin

# YHDISTÄ TIETOKONEESEEN TAI TABLETTIIN

Yhdistä laite tietokoneeseen tai tablettiin USB-C (PC) -liitännällä. Jos laite ei saa tarpeeksi virtaa, yhdistä lisäksi USB (PWR) -liitäntä.

- USB-C → yhdistä uloimpaan USB-C-liittimeen
- Jos laite ei saa tarpeeksi virtaa tai jos haluat käyttää ulkoista akkua, yhdistä se keskimmäiseen USB-liittimeen.

## USB 3, tyyppi USB-C

ZoomCam toimii parhaiten USB 3, tyyppi USB-C -yhteydellä.

## USB 3, tyyppi USB-A

Tätä on myös mahdollista käyttää, mutta se ei välttämättä tarjoa tarpeeksi virtaa, jolloin LED-valo vilkkuu punaisena kuusi kertaa. Yhdistä tällöin joko USB-C-kaapeli tai laite toisella portilla tietokoneeseen/tablettiin. Voit myös yhdistää virtalähteen.

## USB 2, tyyppi USB-A

Voit käyttää myös USB 2, tyyppi USB-A. Tämä portti ei tarjoa tarpeeksi virtaa, joten sinun on yhdistettävä joko toinen USB-kaapeli tietokoneeseen/tablettiin tai virtalähde.

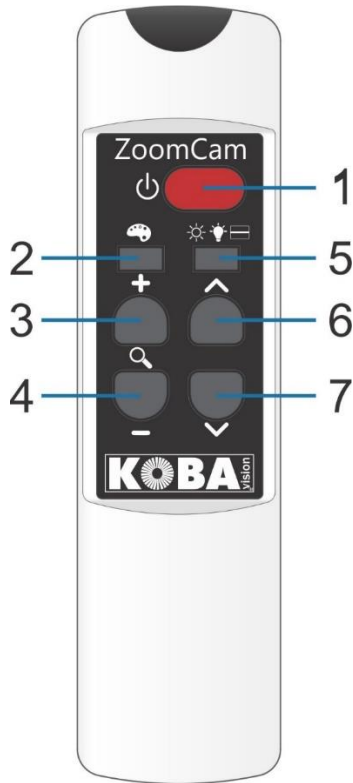
# ***3: Toiminta***

## **KAUKOSÄÄDIN**

ZoomCamia käytetään kaukosäätimellä, jossa on 2 AA-paristoa. Kaukosäätimen takaosassa on luukku, jonka voit liu'uttaa alas ja vaihtaa paristot.

Vastaanotin sijaitsee kameravarren LED-valojen välissä.

ZoomCamissa olevat LED-valot vilkkuvat, kun se vastaanottaa kaukosäätimen napin painalluksen.



1	<b>Lyhyt painallus:</b> Päälle <b>Pitkä painallus:</b> Pois
2	<b>Lyhyt painallus:</b> kuvatila, negatiivi, positiivi <b>Pitkä painallus - negatiivi/positiivi:</b> vaihtaa tekstin tai taustan värin <b>Pitkä painallus – kaukotila:</b> peilaustoiminto
3	<b>Suurena</b>
4	<b>Pienennä</b>
5	<b>Lyhyt painallus:</b> kirkkaus, valo, lukuviiva <b>Pitkä painallus:</b> yleiskuva, suurennus
6	<b>Paina väritilassa:</b> lisää kirkkautta <b>Paina negatiivi- tai positiivitulassa:</b> lisää taustavaloa <b>Paina valo-tilassa:</b> lisää valoa <b>Paina lukuviiva-tilassa:</b> siirtää viivaa ylös
7	<b>Paina väritilassa:</b> vähennä kirkkautta <b>Paina negatiivi- tai positiivitulassa:</b> vähentää taustavaloa <b>Paina valo-tilassa:</b> vähentää valoa <b>Paina lukuviiva-tilassa:</b> siirtää viivaa alas

## KUVAKKEET

Toiminnot näytetään kuvakkeina. Joidenkin kuvakkeiden vasemmalla puolella on etenemisen ilmaisin, joka ilmaisee, miten toiminto muuttuu tai edistyy.



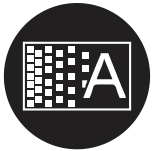
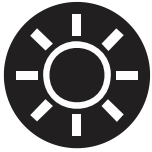
**Suurennus. Suurena/ pienennä**



**Kuvatila. Kuva on muokkaamaton.**



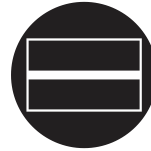
**Negatiivi-positiivi. Kuva muunnetaan korkeakontrastiseksi. Väripainikkeella voit asettaa muita värejä.**



**Kirkkaus.** Lisää/vähennä kuvan kirkkautta.

**Tausta.** Muuttaa kirjainten paksuutta tai suodattaa taustan.

**Valoisuus.** Muuttaa valoisuutta.



**Lukuviiva.** Kuvaan ilmestyy vaakaviiva, jota voit siirtää ylös tai alas.

**Yleiskuva.** Kamera vaihtaa pieneen suurennukseen jotta saat paremman yleiskuvan.

**Peilaus.** Vain kaukokamera-tilassa. Voit peilata kameralla itseäsi.

## PÄÄLLE/POIS

### Käytettäessä näyttöä

ZoomCamin käynnistäminen painikkeella 1 käynnistää näytönkin. Jos näin ei tapahdu, käynnistä näyttö ja valitse oikea lähde (katso näytön ohje).

ZoomCam sammutetaan painamalla painiketta 1 pitkään.

### Tietokone/tabletti

ZoomCam käynnistyy automaattisesti katseluohjelmassa.

ZoomCam sammuu, kun ohjelma lopetetaan tai valitaan toinen kamera. ZoomCam sammuu yleensä 30 sekunnin kuluttua ohjelman lopettamisesta. Jos yhteys avataan tänä aikana uudelleen, kuva on välittömästi käytettävissä.

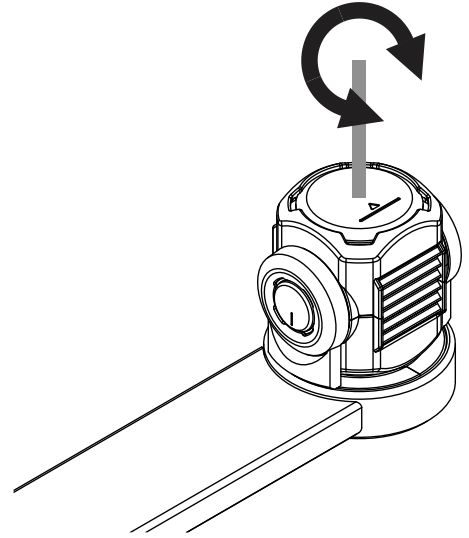


# KAMERAN SIJAINTI

Kamerassa on 2-asuuntainen pää, jota voidaan säätää manuaalisesti.

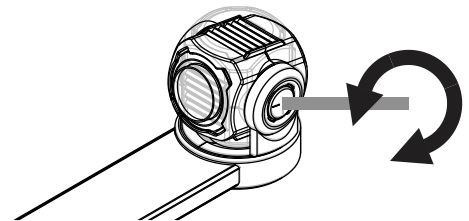
## Kierto

Voit kiertää kameraa ja samalla kuvaa niin, että se näkyy oikein näytössä.



## Kallistus

Kallista ylös tai alas. Tämä vaihtaa näkymää luku- ja kaukonäkymän välillä.



# ASENTOTUNNISTIN

ZoomCamissa on sensori, joka tunnistaa kamerasenaston. ZoomCam tietää onko kamera luku- vai kaukoasennossa. ZoomCam muistaa asetukset seuraaville:

- Suurennus
- Kirkkaus
- Valo
- Väri
- Tausta
- Lukuviiva

## 3: Käyttö näytön kanssa

Yhdistä ZoomCam näyttöön HDMI-kaapelilla. ZoomCam toimii myös sellaisten näyttöjen kanssa, joissa on DVI-yhteys. Muihin yhdistämistapoihin tarvitaan muunlaisen kaapelin, jota ei toimiteta laitteen mukana.

Yhdistä sekä HDMI-kaapeli että virtalähde. Voit yhdistää mukana toimitettavan USB-C-kaapelin muuntajalla seinäkoskettimeen tai USB-C-USB-A-kaapelin ZoomCamista näyttöön. Huomaa, että kaikissa näytöissä ei ole virtaa antavaa USB-porttia.

Näet kuvan näytöllä valitsemalla näyttöön oikean lähteen.

## 4: Käyttö tietokoneen tai tabletin kanssa

Yhdistä ZoomCam USB-kaapelilla. Suosittelemme käyttämään USB-C-kaapelia, mutta jos se ei ole mahdollista, USB 3.0 USB-A -kaapeliakin voi käyttää. USB 2 -porttia voidaan käyttää myös, mutta tällöin laite ei välttämättä saa tarpeeksi virtaa toimiakseen.

ZoomCam määritetään järjestelmän toimesta ensimmäisen kerran yhdistettäessä.

### KUVAN NOPEUS JA TARKKUUS

ZoomCamin tarkkuus on 1920 x 1080 ja kehysnopeus 60 FPS. Tämä on mahdollista USB-C-porttia käytettäessä.

ZoomCam vähentää kuvan laatua, jos yhteys ei ole paras mahdollinen. Tällöin voit:

- Vähentää katseluohjelman tarkkuutta.
- Käyttää USB 3 -kaapelia.
- Käyttää tietokonetta / tablettia, jossa on USB 3 -portti.
- Käyttää tehokkaampaa tietokonetta.
- Käyttää tehokasta ohjelmaa kuvien näyttämiseen.

### WINDOWS (kannettava, tabletti, pöytäkone)

ZoomCam toimii parhaiten USB 3 -portin kanssa, suosittelemme USB-C:tä. ZoomCamia on testattu useilla laitteilla, mutta ei ole mitään takeita siitä, että ZoomCam toimii kaikilla laitteilla.

Windowsissa ZoomCamia voidaan käyttää useissa ohjelmissa.

### SuperNova (koko kuva ja jaettu kuva)

Voit ottaa käyttöön Yhdistä ja katso - Suurennus-valikosta.



toiminnon SuperNovan ohjauspaneelin

Hot key: ALT + NUMPAD ENTER (tietokone) or LEFT SHIFT + CAPS LOCK + 0 (kannettava).

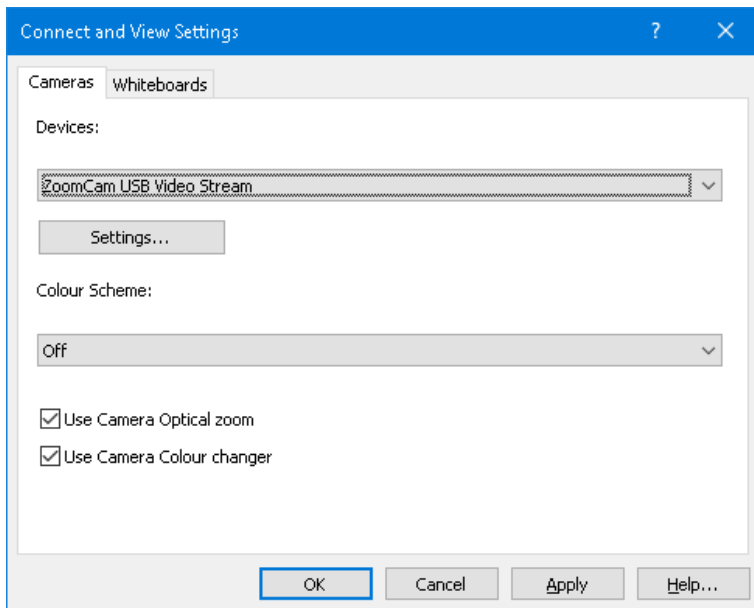
Kun tämä on päällä, osa näytöstä näyttää kameran tai älytaulun kuvaa ja osa pysyy tavallisena. Tätä näkymää kutsutaan katselualueeksi. Voit muuttaa kuvan kokoa, väriä ja kontrastia työkalupalkista.

Kameran valinta

Avaa Yhdistä ja katso ja valitse Asetukset ja Kamera-välilehti.

- Valitse ZoomCam laiteluettelosta.
- Valitse "Käytä kameran optista vakainta", jos haluat. Tämä parantaa kuvanlaatua.

- Valitse "Käytä kameran värinvaihtoa". Tämä tarkoittaa, että SuperNova hallitsee kameran värejä.
- Voit muuttaa kuvan tarkkuutta Asetukset-painikkeen Resoluutio-luettelosta. Suositus on 1920 x 1080, 60 fps. Jos kuva on hidas, voit vähentää tarkkuutta.
- Valitse OK.



#### Katselualan koon ja sijainnin muuttaminen

Oletuksena katseluala sijaitsee näytön ylemmässä puolikkaassa. Voit muuttaa tämän Yhdistä ja katso -asetuksissa.

Voit myös asettaa katselualan koko näytön tilaan. Tällöin Caps Lock +hiiren rullan painallus vaihtaa katselutilan ja työpöydän välillä.

#### Katselualan ja työpöydän välillä vaihtaminen

Aseta kohdistus katselualueelle, jotta pääset sen työkaluriville ja voit muuttaa kuvaa.

Jos sinulla on sekä kamera että älytaulu, Caps Lock +hiiren rullan painallus vaihtaa kameran, työpöydän ja älytaulun välillä.

#### Suurennus



Voit vaihtaa kuvan kokoa katselualan työkaluriviltä tai, jos käytössä on kosketusnäyttö, suorittamalla nipistys- tai venytyseleeni.



Voit myös käyttää seuraavia näppäinkomentoja:

- Suurena: VASEN CONTROL + NUMPAD PLUS tai CAPS LOCK + HIIREN RULLA YLÖS tai ALT + YHTÄSUURI
- Pienennä: VASEN CONTROL + NUMPAD MIINUS tai CAPS LOCK + HIIREN RULLA ALAS tai ALT + väliviiva



Käytä aina SuperNova optinen suurennus tilassa. Saat parhaan tuloksen. Tämä kuvake merkitsee että olet optisen suurennuksen tilassa.

## Kuvan värien muuttaminen



Mikäli kuvan katseleminen on hankalaa värien ja kontrastien vuoksi, voit käyttää Värinvaihtopainiketta selataksesi useita eri värvaihtoehtoja.

## Kuvan lukitseminen



Tällä voit lukita näytön nykyiseen kuvaan. Näin voit katsoa kuvaa yksityiskohtaisesti pelkäämättä sen vaihtumista.



Saatat havaita tämän hyödylliseksi esitysten aikana, jolloin voit jäädyttää kuvan tiettyyn diaan sen sijaan, että esittelijän tarvitsee pysäyttää esitystään. Kun lukitus poistetaan, nykyinen kuva näytetään jälleen.

## Ota kuva



Voit kopioida katselualan kuvan leikepöydälle. Tämän voi tehdä myös komennolla Caps Lock+P.

Voit sitten kopioida kuvan asiakirjaan tai muuttaa sen tekstiksi SuperNovan komennolla Ctrl +Caps Lock+O.

## Ääneen lukeminen



Käytä OCR-paniketta kuvan tekstintunnistukseen.

## Muut ominaisuudet

Näitä ei suositella käytettävän.

- Kierro: Kierrä kuvaa kiertämällä ZoomCamin kamerapäätä.
- Tarkennus: Älä muuta tätä. ZoomCamissa on automaattitarkennus.

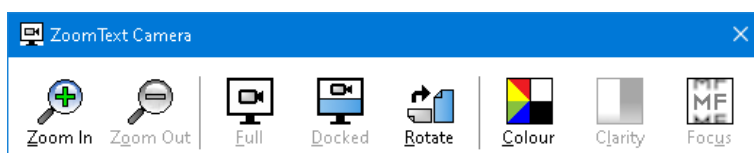
## ZoomText (koko kuva ja jaettu kuva)

Valitse työkaluriviltä Kamera.

Pikänäppäin: CAPS LOCK + CTRL + C

**Vinkki:** Kun pikänäppäön painetaan jaetussa ruudussa, näkyviin tulee banneri. Voit ottaa sen pois käytöstä kohdasta ZoomText -> Komentonäppäimet -> Bannerin asetukset -> Näyttää sarjakomentonäppäinten bannerin (kun sarjakomentonäppäimet ovat sallittuna).

Kamera näkyy näytön yläosassa ja suurennettu työpöytä näytön alaosassa. ZoomTextin Kamera-työkalurivi näkyy alaosassa.

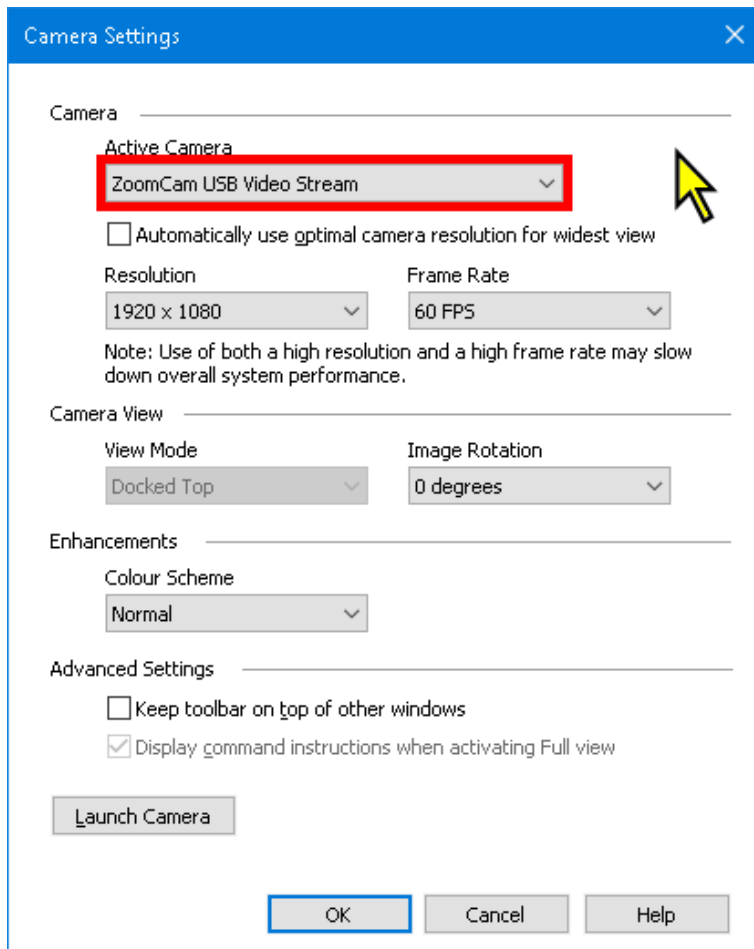


Jos Kamera-työkalurivi ei näy, suureenna se komennolla Caps Lock + Ctrl + C ja sitten T.

## Kameran valitseminen

Napsauta Kamera-kohdan vieressä olevaa nuolta tai navigoi Kameran kohdalle ja paina alanuolta. Valitse sitten Asetukset.

- Valitse Aktiivi kamera -kohdasta ZoomCam USB stream.
- Ota "Asenna kameran resoluutio automaattisesti käyttämään leveää näyttöä" pois käytöstä.
- Tarkkuus: 1920 x 1080
- Kuvan nopeus: 60 FPS
- Valitse OK.
- Tallenna asetukset: ZoomText -> Konfiguraatiot -> Tallenna oletusasetuksiksi, jotta et joudu tekemään asetuksia aina uudelleen.



## Katselualueen koon ja sijainnin muuttaminen

Voit valita kameran työkaluvalikossa:

- Koko kuva: koko näyttö näyttää kameran kuvaa. Vaihda koko ja jaetun kuvan välillä: paina CAPS LOCK + CTRL + C , sitten paina Tab vaihtaaksesi koko ja jaetun kuvan välillä.
- Jaettu kuva: kameran kuva näkyy 50% näytöstä. Valitse missä haluat kuvan näkyvän. Voit valita ylös, alas, oikealle, vasemmalle. Pikakomento: CAPS LOCK + VASEN/OIKEA NUOLI

## Suurennus



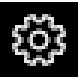
Käytä ZoomCamin kaukosäätimen suurennuspainikkeita. ZoomTextin Kamera-työkalurivin painikkeet toimivat myös, mutta ne suurentavat suurissa askeleissa.

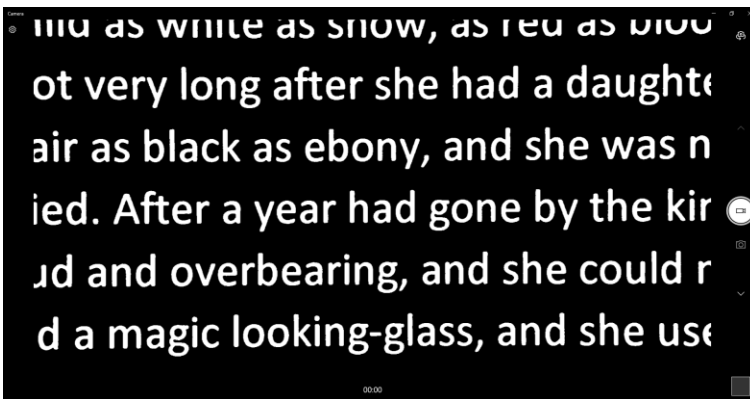
## Muut toiminnot

Emme suosittele käyttämään niitä.

- Kierto: Kierrä kuvaa kiertämällä ZoomCamin kamerapäätä.
- Tarkennus: Älä muuta tätä. ZoomCamissa on automaattitarkennus.
- Väri: Aseta tämä arvoon normaali. Käytä ZoomCamin kaukosäädintä muuttaaksesi värejä.
- Kirkkaus: Älä muuta tätä. Käytä ZoomCamin kaukosäädintä muuttaaksesi kirkkautta.

## Windows Camera

- Avaa Windows Camera .
- Klikkaa Next camera  mikäli ZoomCamin kuva ei näy
- Klikkaa Asetukset  Valitse: 1080p 16:9 60fps.

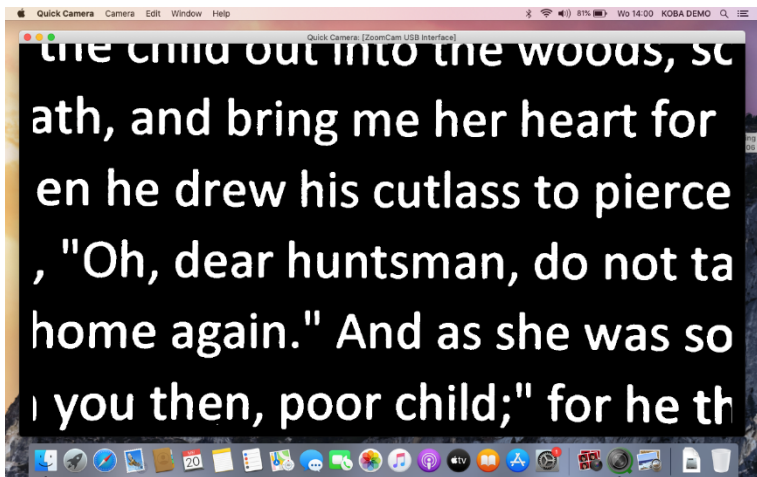


Windowsin kamerasovelluksessa voit myös nauhoittaa videon. Videossa käytetään tietokoneen mikrofonia.

## MAC OS

ZoomCam toimii parhaiten, kun Macissä on USB 3 portti, mieluiten USB-C. ZoomCam on testattu onnistuneesti useilla laitteilla mutta takuuta ei ole, että ZoomCam toimii kaikilla laitteilla.

- Asenna Quick Camera  Mac App Storesta.
- Avaa sovellus.
- Valitse ZoomCam kohdassa Kamera -> Valitse lähde.
- Ikkuna-valikossa voit määrittää, miten kuva näytetään.



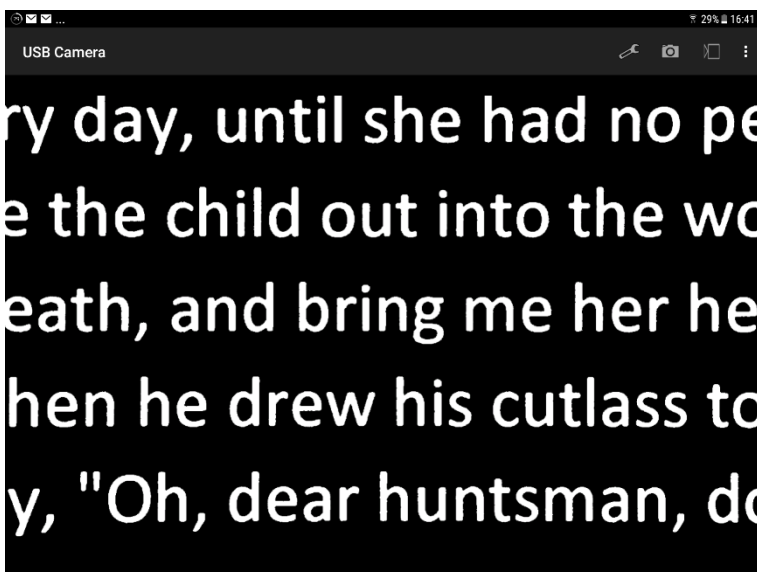
## ANDROID (TABLETTI, ÄLYPUHELIN)

ZoomCam toimii parhaiten USB 3 -portilla, suosittelemme USB-C:tä. ZoomCamia on testattu useilla laitteilla, mutta ei ole takuuta siitä, että ZoomCam toimii kaikilla laitteilla.

- Asenna USB Camera (Infinitegra, Inc.) Google Play Storesta.



- Avaa sovellus.





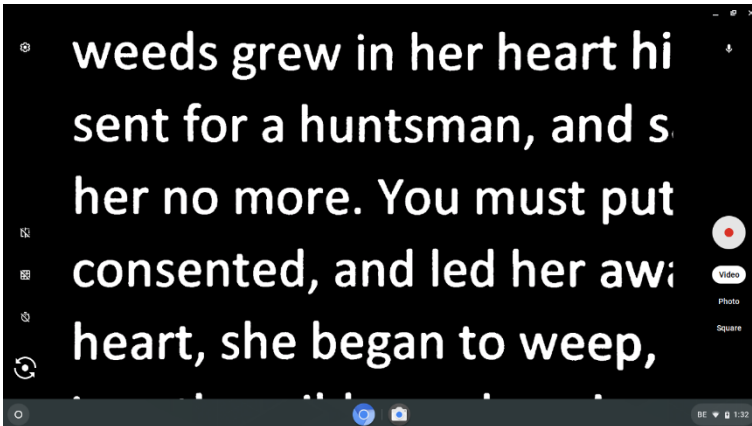
## CHROME OS (CHROMEBOOK)

ZoomCam toimii parhaiten USB 3 -portilla, suosittelemme USB-C:tä. ZoomCamia on testattu useilla laitteilla, mutta ei ole takuuta siitä, että ZoomCam toimii kaikilla laitteilla.

- Avaa käynnistä-  valikon kameran sovellus

- Klikkaa Next camera  mikäli ZoomCamin kuva ei näy

- Klikkaa Mirroring  mikäli näet peilikuvan
- Paras näkymä, klikkaa  Video



## 6: Käyttövinkkejä

### LUKEMINEN

Lukeminen on parasta tehdä joko positiivi- tai negatiivi-tilassa. Nämä tilat on optimoitu heikkonäköisille niin, että kontrasti on korkea ja taustaa on muutettu. Voit myös suodattaa pois paperin rakenteen. Tämä mahdollistaa sen, että voit lukea esimerkiksi sanomalehtiä ilman häiritseviä paperin epäpuhtauksia. Oletusasetukset palauttavat asetukset oletuksiinsa.

### VALOKUVIEN KATSELU

Tämä kannattaa tehdä kuvatilassa. Tällöin kuvaa ei käsitellä. Voit kuitenkin muuttaa kuvan kirkkautta. Voit parantaa laatua vähän lukitsemalla automaattitarkennuksen.

### PIIRTÄMINEN

Nämä kannattaa tehdä pienellä suurennuksella. Taustaksi kannattaa valita tumma, jolloin käsien ja muun kuvan väliset kontrastierot eivät heikennä kuvan laatua.

### KIRJOITTAMINEN

On parasta käyttää mustaa kynää ja rivitettyä paperia.



# 7: Takuu

## TAKUU

KOBA Vision antaa laitteelle kahden vuoden takuun toimituspäivästä lukien. Takuun säilyminen edellyttää, että säilytät alkuperäisen pakkauksen.

Takuupalvelut hoitaa joko KOBA Vision tai jälleenmyyjä. Kun laitetta ei voi korjata, KOBA Visionilla on oikeus korvata laite vastaavalla. Kaikki takuuajana korvatut komponentit ja tuotteet ovat KOBA Visionin omaisuutta.

## TAKUUN RAUKEAMINEN

Takuu raukeaa, jos:

- Laitetta ei käytetty ohjeiden mukaisesti tai sitä käytettiin väärin.
- Laite vahingoittui putoamisen tai iskun seurauksena.
- Laite avattiin tai sitä muunneltiin.
- Laite korjattiin aiemmin valtuuttamattoman huollon toimesta.

Takuu ei missään olosuhteissa kata tärkeiden tietojen häviämistä.

KOBA Vision ei ota minkäänlaista vastuuta eikä hyväksy mitään vastuun mahdollisuutta lukuun ottamatta edellä nimenomaisesti mainittuja takuehtoja. Tämä vastuunrajoitus ei tarkoita asiakkaan laillisten kuluttajaoikeuksien rikkomista myyjään nähden.

Ennen kuin otat yhteyttä takuuasiassa, etsi valmiiksi seuraavat tiedot: tuotenimi, sarjanumero, ostopäivä, laskun numero, mahdolliset virheilmoitukset sekä muuta ongelmat.