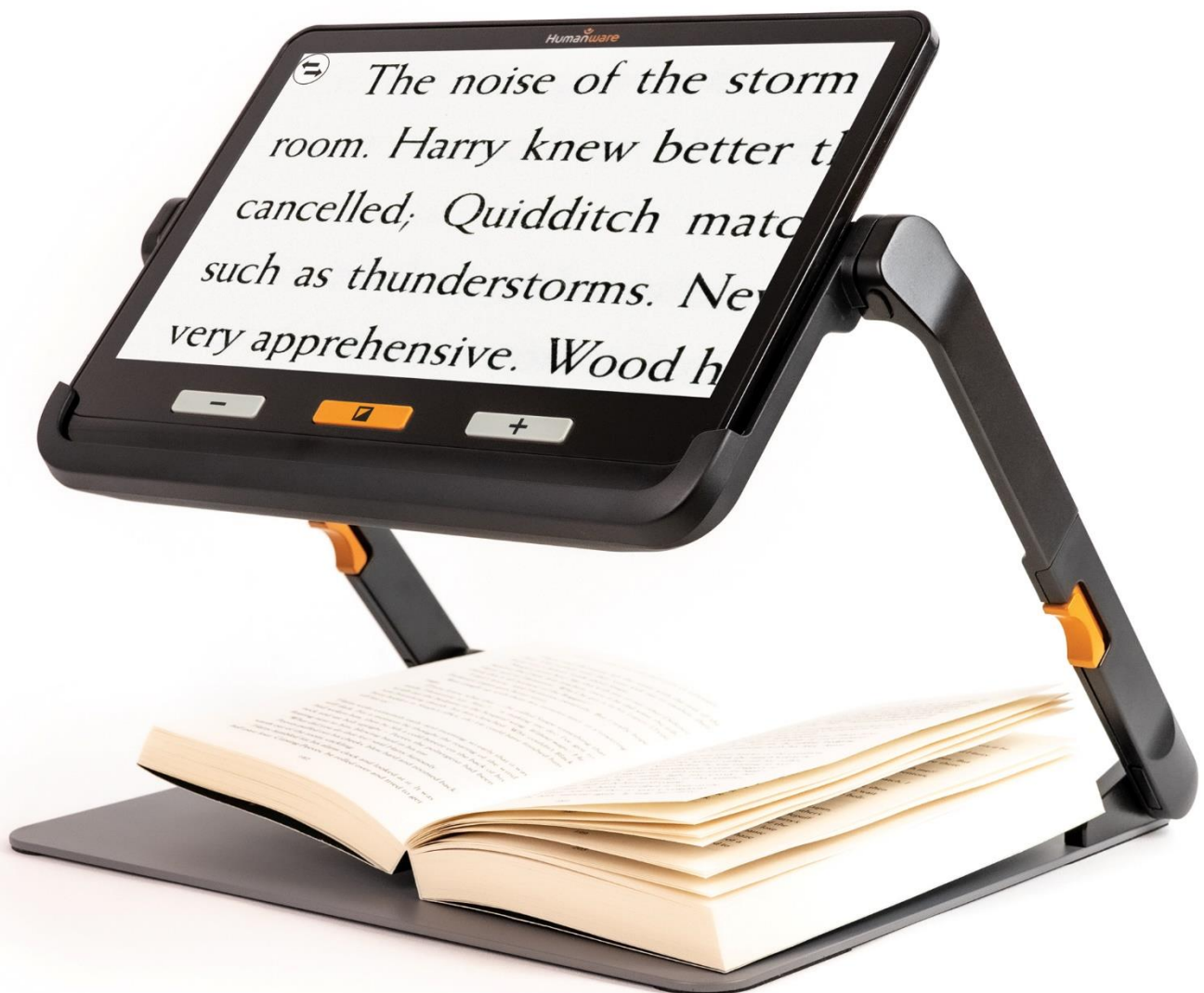


# explorē 12

## User Guide



LUKU 1 – YLEISTÄ .....	3
ESITTELY .....	3
PAKKAUKSEN SISÄLTÖ .....	3
LAITTEEN KUVAUS .....	3
ALOITUS .....	3
LUKU 2 – LAITTEEN KÄYTTÖ .....	8
KÄYNNISTYS .....	8
SAMMUTUS .....	8
SUURENNUSTILA .....	8
LÄHENTÄMINEN JA LOITONTAMINEN .....	8
LIVEKUVAN VAAKASUUNTAISEN VIERITYS (VAIN TELINEEN KANSSA KÄYTETTÄESSÄ) .....	9
KAMEROIDEN VÄLILLÄ VAIHTAMINEN .....	9
KONTRASTIN MUUTTAMINEN .....	10
VALOT PÄÄLLE / POIS .....	10
RIVIT JA VERHOT .....	10
AUTOMAATTINEN TARKENNUS .....	11
KUVAN JÄÄDYTYKSI .....	11
JÄÄDYTYKSISSÄ KUVASSA LIIKKUMINEN .....	12
GALLERIATILA .....	12
GALLERIAKUVIEN SELAUS .....	12
KUVIEN POISTAMINEN GALLERIASTA .....	12
ULKOISEN NÄYTÖN KÄYTTÄMINEN .....	13
LUKU 3 – KUVIEN VIENTI TIETOKONEELLE .....	14
LUKU 4 – VALIKKO .....	15
VALIKON AVAAMINEN JA ASETUKSIEN MUUTTAMINEN .....	15
LUKU 5 – JÄRJESTELMÄPÄIVITYKSET .....	17
LUKU 6 – LAITTEEN LATAAMINEN .....	18
LUKU 7 – VIANETSINTÄ .....	19
LIITE A – TURVALLISUUS JA HUOLTO .....	21
LIITE B – TIEDOT .....	23
LIITE C – FCC .....	24
LIITE D – TAKUU .....	24
Maahantuojaan yhteystiedot .....	25

# LUKU 1 – YLEISTÄ

---

## ESITTELY

Kiitos Explore 12 -laitteen ostamisesta. Laite on helppokäyttöinen, kannettava ja siinä on helppolukuinen 12-tuumainen näyttö. Tämän laitteen avulla luet paperimateriaalit hetkessä.

Me HumanWarella tiedämme, että ollakseen täydellinen suurennuslaitteen on erinomaisen kuvanlaadun lisäksi oltava kannettava, helppokäyttöinen, yksinkertainen ja valmiina käytettäväksi silloin kun sitä tarvitet, siellä missä sitä tarvitet. Explore 12 on suunniteltu nämä asiat silmälläpitäen, mistä olemme erityisen ylpeitä. Tämä takaa, että saat tuotteen, joka on sekä laadukas että täyttää odotuksesi ja tarpeesi. Lue huolellisesti turvallisuusohjeet ennen laitteen käyttöä. Jos sinulla herää kysymyksiä, otathan meihin yhteyttä jäljempänä kuvatuilla tavoilla.

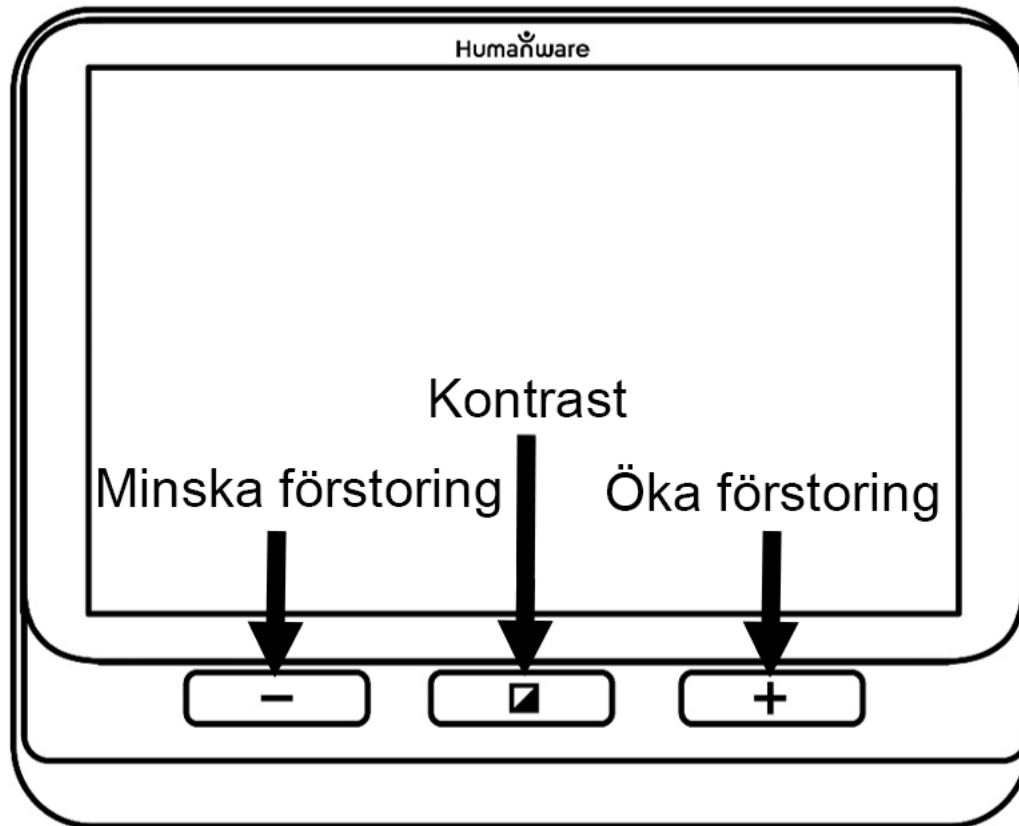
Tekijänoikeus 2021 Technologies HumanWare Inc., kaikki oikeudet pidätetään. Mitään osaa tästä julkaisusta ei saa tuottaa uudelleen tai jakaa missään muodossa, tai tallettaa tietokantaan tai muuhun sellaiseen ilman Technologies HumanWare inc.:n kirjallista lupaa.

## PAKKAUKSEN SISÄLTÖ

- Suurennuslaite explorē12
- USB-laturi ja kaapeli
- Lukuteline (valinnainen)
- HD-laatuinen videokaapeli
- Näytönsuoja
- Puhdistusliina
- Suojalaukku
- Käyttöohje

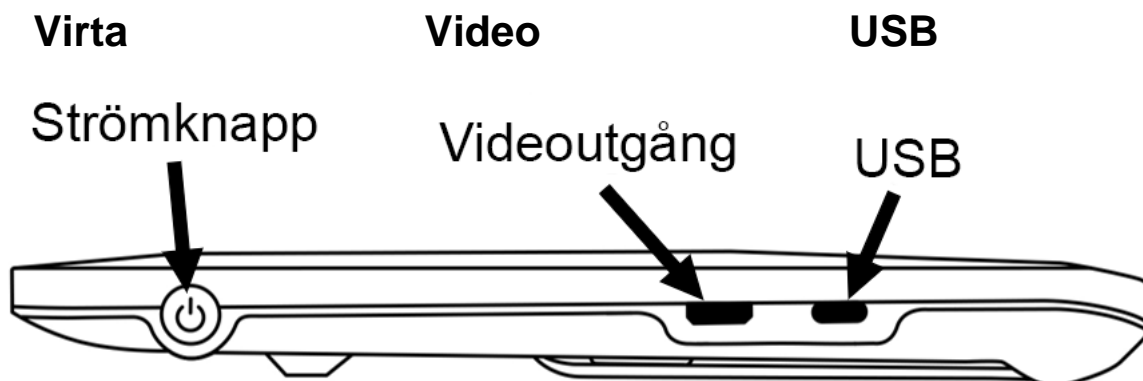
# KUVAUS

## Etupuoli



Vähennä suurennusta    Väritila    Lisää suurennusta

## Vasen puoli



Yläpuoli

Jäädytä

Frysknapp

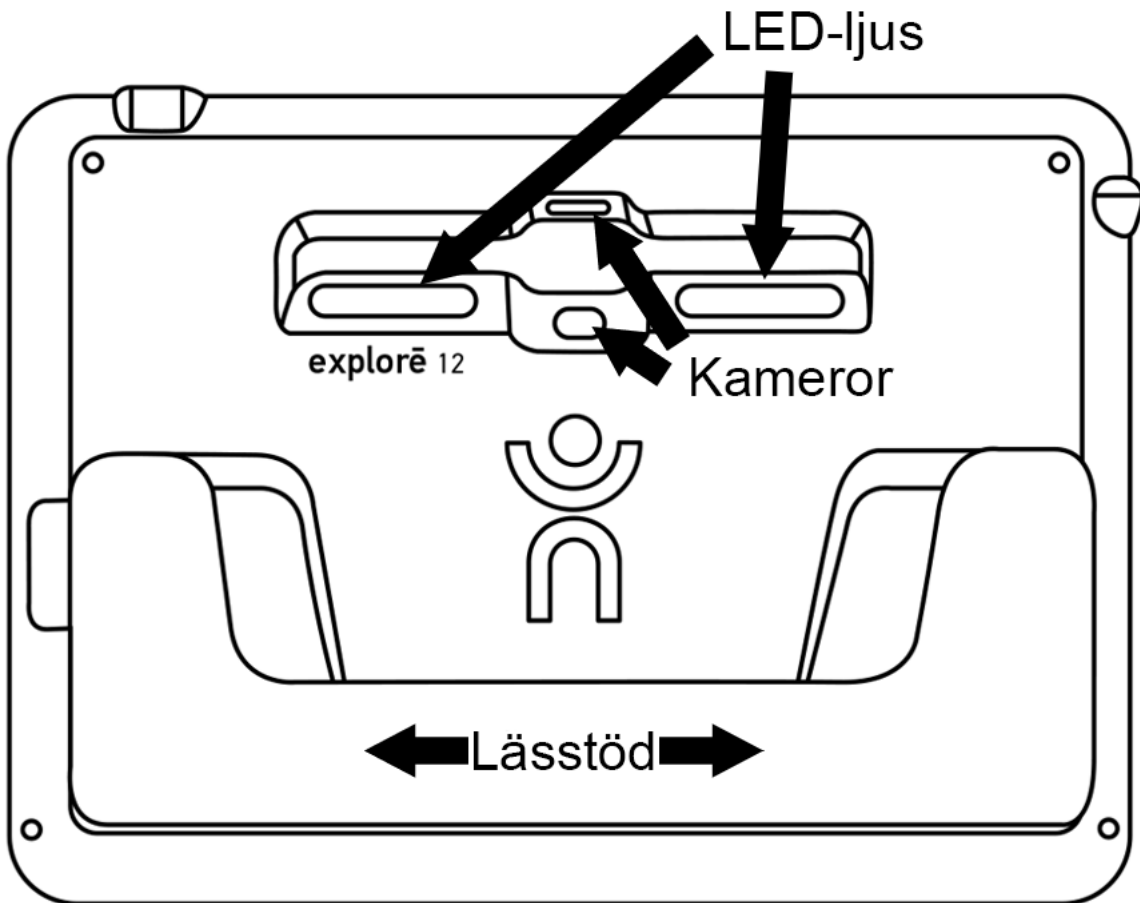


Takaosa

LED-ljus

explorē 12

Kameror

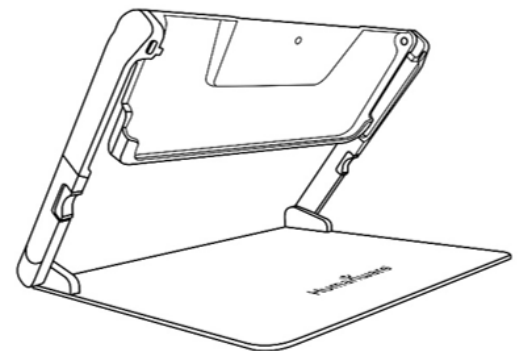
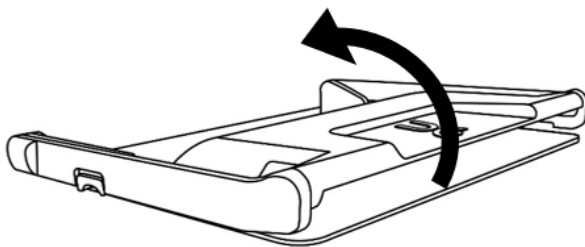


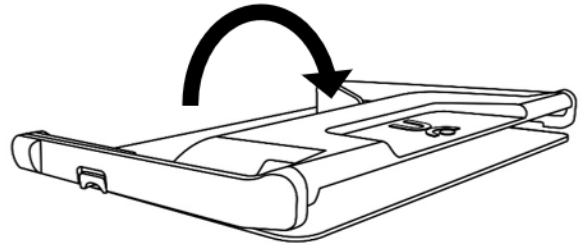
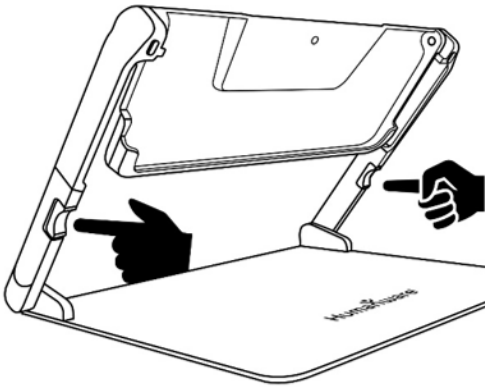
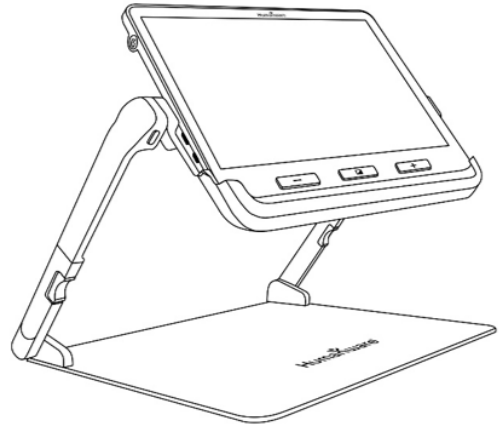
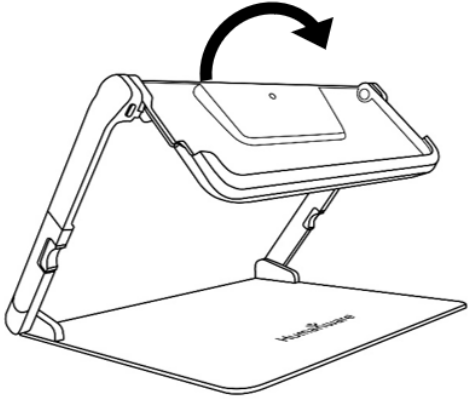
## ALOITUS

1. Yhdistä USB-kaapeli laturiin.
2. Pidä laitetta niin, että näyttö osoittaa itseäsi kohti. Yhdistä sitten kaapelin pää laitteen vasemmalla sivulla olevaan USB-porttiin ja laturi seinäkoskettimeen.

**TÄRKEÄÄ:** Ole varovainen yhdistäessäsi kaapelia USB-porttiin.

3. Anna laitteen latautua, kunnes akku on täynnä. Laite lämpenee latauksen aikana, mikä on täysin normaalia.
4. Laitteen latauduttua voit irrottaa kaapelin.
5. Paina virtapainiketta tai avaa takaosa aloittaaksesi käytön.
6. Voit myös avata lukutelineen ja käyttää laitetta siinä telinetilassa.
7. Kun olet valmis, poista laite telineestä ja paina telineen molemmilla sivuilla olevia oransseja painikkeita taittaaksesi sen kasaan.





## LUKU 2 – LAITTEEN KÄYTTÖ

---

### ALOITA

Käynnistä laite painamalla vasemmalla sivulla olevaa virtapainiketta. Voit pitää laitetta kiinni sivuilta, aivan kuin pitelisit tablettia.



Voit käynnistää laitteen myös joko avaamalla laitteen takaosan tai käyttämällä laitetta avatussa lukutelineessä.

Muutaman sekunnin kuluttua laite käynnistyy ja näyttää kameran kuvan. Tämä on suurennustila.

### SAMMUTUS

Sammuta laite painamalla virtapainiketta.

### SUURENNUSTILA

Tämä on laitteen normaalitila. Jos takaosa on suljettuna, voit suurentaa kaukana olevia esineitä. Jos takaosa on avattuna, voit suurentaa lähellä olevia esineitä tai lukea pöydällä olevia asiakirjoja. Jos käytät laitetta telineessä, voit lukea asiakirjoja ja suurentaa esineitä liikuttamatta niitä.



## **SUURENNA JA PIENENNÄ**

Lähennä kuvaa painamalla, tai pitämällä painettuna, Zoomaus+. Voit loitontaa painamalla, tai pitämällä painettuna, Zoomaus-.

Voit vaihtoehtoisesti ottaa käyttöön Zoomaa nipistämällä -eleen (lähennä tai loitonna kahta sormea toisiinsa nähden) laitteen valikosta. Katso luku 4.

Voit liu'uttaa kahta sormea näytön keskellä ylhäältä alas, jolloin zoomaus palautuu arvoon 1x. Edeltävä arvo palautetaan, kun nostat sormesi.

## **LIVEKUVAN VAAKASUUNTAINEN VIERITYS (VAIN TELINEEN KANSSA KÄYTETTÄESSÄ)**

Voit liu'uttaa sormeasi suuntaan, johon haluat kuvan vierittyvän.



Jos zoomaus on 4x tai suurempi, voit myös ottaa valikosta käyttöön erityiset suuntanuolet, joiden avulla voit siirtää näkymän niin vasemmalle tai oikealle kuin mahdollista. Katso luku 4.

Huomaa, että tämä toiminto toimii vain lähikameraa käytettäessä.

## **KAMEROIDEN VÄLILLÄ VAIHTAMINEN**

Oletuksena kameranäyttämä näyttää lähikameran näkymän takaosan ollessa auki tai laitteen ollessa kytkettynä telineeseen. Voit vaihtaa kaukokameraan painamalla näytön yläosassa olevaa Vaihda kameroiden välillä -painiketta.

Voit vaihtaa kameraa myös valikon kohdasta Vaihda kameroiden välillä (katso luku 4).

## **KONTRASTIN MUUTTAMINEN**

Voit vaihtaa kontrastia painamalla Kontrasti.

Käytettävissä olevat kontrastit ovat:

- Täydet värit, musta valkoisella, valkoinen mustalla, musta keltaisella, keltainen mustalla

Valikosta voit myös vaihtaa seuraaviin kontrasteihin (katso luku 4):

- Musta oranssilla, oranssi mustalla, musta syaanilla, syaani mustalla, musta purppuralla, purppura mustalla, musta vihreällä, vihreä mustalla, sininen keltaisella, keltainen sinisellä, valkoinen sinisellä, sininen valkoisella

## **VALOT PÄÄLLE / POIS**

Zoomaus- ja Zoomaus+-painikkeiden yhtäaikainen painaminen ottaa valot käyttöön tai poistaa ne käytöstä. Huomaa, että valot voi ottaa käyttöön vain lähikameran ollessa käytössä.

## **APUVIIVA JA VERHOT**

Voit lisätä kuvaan vaakarivin tai verhoja.

Voit lisätä tai poistaa rivin painamalla Kontrasti ja Zoomaus+ yhtä aikaa.

Voit lisätä tai poistaa verhoja painamalla Kontrasti ja Zoomaus+ yhtä aikaa.

## **AUTOMAATTINEN TARKENNUS**

Explore 12:ssa on automaattinen tarkennus, joka voi olla joko pois päältä, päällä tai manuaalinen (katso luku 4).

Ota automaattitarkennus väliaikaisesti pois käytöstä kaksoisnapauttamalla näyttöä suurentaessasi kuvaa. Näytön oikeaan yläkulmaan ilmestyy lukon kuva. Kaksoisnapauta uudelleen ottaaksesi automaattitarkennuksen jälleen käyttöön.

Huomaa, että zoomaustason muuttaminen ottaa automaattitarkennuksen käyttöön, jos se on poistettu väliaikaisesti käytöstä.

Kun automaattitarkennus on käytössä (oletusasetus), Explore 12 tarkentaa kameran näkymässä olevaan esineeseen tai tekstiin. Voit tarkentaa tiettyyn kohtaan napauttamalla sitä näytöllä.

Kun automaattitarkennus on pois käytöstä tai kun käytetään normaalitilaa, tarkennus pysyy nykyisessä kohdassa liikkeistä riippumatta.

Kun automaattitarkennus on asetuksessa manuaalinen, voit koskettaa mitä tahansa kohtaa näytöllä, ja kamera tarkentaa siihen. Huomaa, että tämä toimii vain kaukokameraa käytettäessä tai telinetilassa.

## **KUVAN JÄÄDYTYS**

Tämän toiminnon avulla voit lukea esim. kaupan hyllyjen etikettejä paremmin. Osoita kameralla kohtaa, jota haluat tarkastella lähemmin ja paina samalla Jäädytä. Laite ottaa kuvan kohteesta ja kuva pysyy näytöllä, kunnes palaat suurennustilaan.

Palaa suurennustilaan painamalla Jäädytä uudelleen.

## **JÄÄDYTETYSSÄ KUVASSA LIIKKUMINEN**

Lähennä kuvaa painamalla, tai pitämällä painettuna, Zoomaus+. Voit loitontaa painamalla, tai pitämällä painettuna, Zoomaus-.

Voit vaihtoehtoisesti ottaa käyttöön Zoomaa nipistämällä -eleen (lähennä tai loitonna kahta sormea toisiinsa nähden) laitteen valikosta. Katso luku 4.

Pidä sormeasi näytöllä ja vedä sitä alaspäin nähdäksesi kuvan muut osat.

Voit vaihtaa kontrastia samaan tapaan kuin livekuvassa.

## **GALLERIATILA**

Voit tallentaa livekuvan tai jäädytetyn kuvan laitteen galleriaan pitämällä Jäädytä painettuna puolen sekunnin ajan laitteen ollessa suurennustilassa. Laite ilmoittaa, että kuva on tallennettu.

Voit vaihtoehtoisesti ottaa valikosta (katso luku 4) käyttöön Napauta ja pidä -eleen kuvien tallentamiseksi.

## **GALLERIAKUVIEN SELAUS**

Paina Kontrasti ja Jäädytä samanaikaisesti. Valitse kuva pyyhkäisemällä vasemmalle tai oikealle näytöllä. Voit myös valita kuvan näytössä näkyvien nuolten avulla.

Voit lähentää tai loitontaa samalla tavoin kuin edellä on kuvattu.

Palaa suurennustilaan pitämällä Kontrastia painettuna tai painamalla Takaisin.

## **KUVIEN POISTAMINEN GALLERIASTA**

Valitse kuva Galleriasta ja paina ja pidä painettuna Jäädytä.

Voit vaihtoehtoisesti ottaa valikosta (katso luku 4) käyttöön Napauta ja pidä -eleen kuvien poistamiseksi.

Voit poistaa painamalla Poista, ja peruuttaa painamalla joko Peruuta tai Kontrasti.

Voit poistaa kaikki kuvat valikosta (katso luku 4). Pidä Kontrasti painettuna ja valitse Poista galleriakuvat.

## **ULKOISEN NÄYTÖN KÄYTTÄMINEN**

Voit yhdistää Explore 12:n isompaan näyttöön (esim. TV-näyttöön) mukana tulevalla näyttökaapelilla. Katso liite B, jos haluat tietää tuetut videoformaatit.

## **LUKU 3 – KUVIEN VIENTI TIETOKONEELLE**

---

Yhdistä laite tietokoneeseen USB-kaapelilla. Näytöllä pitäisi näkyä teksti "PC liitetty". Voit nyt kopioida ja liittää laitteen kuvia tietokoneen resurssienhallinnan avulla.

Kun laite on yhdistetty tietokoneeseen, se käyttäytyy kuten mikä tahansa ulkoinen media. Galleriakuvat ovat laitteen kansiossa Images.

Kun kopioit tai poistat laitteelta kuvia, älä milloinkaan irrota kaapelia kesken prosessin. Tämä saattaa johtaa datan katoamiseen.

# LUKU 4 – VALIKKO

---

## VALIKON AVAAMINEN JA ASETUKSIEN MUUTTAMINEN

Paina ja pidä painettuna Kontrasti avataksesi valikon. Voit liikkua valikossa pyyhkimällä sormellasi ylhäältä alas tai alhaalta ylös, Zoomaus+ ja Zoomaus- -painikkeilla tai ylä- ja alanuolella.

Voit valita kohteen painamalla sitä. Voit siirtyä edelliseen valikkoon painamalla Kontrasti tai Takaisin. Paina Kontrasti uudelleen palataksesi suurennustilaan. Voit sulkea valikon nopeasti pitämällä painettuna joko Kontrasti tai Takaisin.

Valikossa ovat seuraavat kohdat:

- Galleria
- Vaihda kameroiden välillä: Kaukokamera\*, Lähikamera (Lähikamera\* normaali- ja telinetilassa)
- Automaattinen tarkennus: Päällä\*, Pois päältä (Pois päältä\* normaalitilassa), Manuaalinen (Pois päältä normaalitilassa)
- Näytön kirkkaus (muuta kirkkautta): 1-9 (8\*)
- Kosketusnäyttö (alivalikko, valitse ottaaksesi käyttöön eleitä tai värinöitä)
  - Zoomaus nipistämällä
  - Värinät
  - Napauta ja pidä
  - Vierityspainikkeet (zoomaus 4x tai suurempi telinetilassa; menee kuvan vasempaan tai oikeaan reunaan)

- Automaattinen sammutus (valitse, kuinka nopeasti laite sammuu, jos se on käyttämättömänä)
- Ensisijainen zoomaustaso (valitse haluttu zoomaus laitteen käynnistyessä)
- Kontrasti (alivalikko)
  - Ensisijainen kontrasti (valitse käynnistyksen kontrasti): Edellinen\* (viimeksi käytetty), tai valinta käytettyjen kontrastien välillä
  - Valikko (vaihda valikon väri)
  - Käytetyt kontrastit (valitse suurennukseen käytettävissä olevat kontrastit)
- Rivi ja verhot: Rivi, verhot, ei mitään\*
- Valot: Päällä\*, Himmeät, Pois
- Valikkotekstin koko: Pieni, Keskokokoinen\*, Suuri
- Kieli
- Näyttö: 50Hz, 60Hz\*
- Poista galleriakuvat
- Oletusasetukset
- Tietoja



## **LUKU 5 – JÄRJESTELMÄPÄIVITYKSET**

---

Lataa päivitys osoitteesta <http://support.humanware.com/en-canada/support/explore>

Yhdistä laite tietokoneeseen USB-kaapelilla. Liitä sitten ladattu päivitystiedosto laitteeseen. Kun käynnistät laitteen seuraavan kerran, päivitys alkaa automaattisesti.

## LUKU 6 – LAITTEEN LATAAMINEN

---

**TÄRKEÄÄ:** Akku lämpenee latautuessaan. Tämä on normaalia. Älä lataa akkua lämmönlähteen lähellä.

Akun lataaminen seinäkoskettimesta:

- Yhdistä USB-kaapeli sekä laturiin että laitteeseen. Yhdistä sitten laturi seinäkoskettimeen.
- Anna laitteen latautua täyteen. Tämän pitäisi viedä noin 3,5 tuntia, jos akku on tyhjä.

Seuraava kuva näyttää, miltä laitteen latausnäyttö näyttää.

Salaman kuva tarkoittaa, että akkua ladataan. Sen oikealla puolella oleva numero ilmoittaa akun varauksen prosentteina.



Tietokoneesta lataaminen voi olla hitaampaa pienemmän jännitteen takia. Akku ei välttämättä lataudu lainkaan, riippuen tietokoneen virransyötöstä. Paras tapa ladata akkua on käyttää seinäkosketinta.

Laitetta voidaan käyttää latauksen aikana, vaikkakin tämä saattaa pidentää latausaikaa.

Huomaa, että jos akku on täysin tyhjä tai laitetta ei ole käytetty pitkään aikaan, voi kestää jonkin aikaa, ennen kuin laite toimii jälleen. Tämä on normaalia.

Huomaa myös, että laite lämpenee käytön ja latauksen aikana, kuten kaikki elektroniset laitteet.

Akun turvallisuustiedot:

- Älä pura tai muokkaa akkua.
- Käytä vain laitteen mukana tullutta laturia.

Räjähdys-, ylikuumenemis- tai syttymisvaara on todellinen, jos akku altistetaan tulelle, iskuille, vedelle tai jos sen navat oikosuljetaan.

## **LUKU 7 – VIANETSINTÄ**

---

Laite ei käynnisty:

Pidä virtapainiketta painettuna. Jos laite ei vielääkään käynnisty, sen akku saattaa tarvita latausta.

Yhdistä laite joko seinäkoskettimeen tai tietokoneeseen latauksen aikaansaamiseksi. Jos laitetta ei ole käytetty pitkään aikaan tai jos akku on täysin tyhjä, voi kestää muutamia minuutteja ennen kuin mitään tapahtuu.

Näyttö on musta:

Kuva voi olla tyhjä, mikäli laite on vaakasuoralla pinnalla. Nosta laitetta ylöspäin selvittääksesi, onko tämä ongelman ydin.

Jos tämä ei auta, käynnistä laite uudelleen.

Kuva ei ole tarkka:

Varmista, että automaattinen tarkennus on käytössä. Liikuta laitetta sitten edestakaisin tarkennettavan esineen päällä. Laite tarkentaa tällöin uudelleen.

Laite sammuu käyttämättömänä:

Tämä on normaalia toimintaa virran säästämiseksi. Voit muuttaa aikaa, jonka kuluttua laite sammuu, valikon kohdasta Automaattinen sammutus.

Värejä on vaikeaa havaita:

Varmista ensin, että valaistusta on riittävästi.

Valitse toinen väriyhdistelmä painamalla Kontrastia suurennustilassa.

Kuva on epäselvä:

Käännä suurennettavaa kohdetta. Voit myös ottaa valot pois käytöstä.

Explore 12 ei vastaa:

Varmista, että laite ei ole yhdistetty tietokoneeseen. Jos se on yhdistetty, irrota kaapeli ja pidä virtapainiketta painettuna kymmenen sekunnin ajan. Laite sammuu. Paina sitten virtapainiketta lyhyesti käynnistääksesi laitteen.

Muut ongelmat:

Palauta oletusasetukset valikosta.

Paina ja pidä Kontrasti painettuna, vieritä alas kohtaan oletusasetukset ja valitse Kyllä.

## LIITE A – TURVALLISUUS JA HUOLTO

---

Älä katso suoraan laitteen takana olevaan LED-valoon.

Pidä pois veden tai korkean kosteuden läheltä.

Sammuta laite ennen sen puhdistamista.

Käytä vain laitteen mukana tulleita kaapeleita.

Akku:

Laitteessa on sisäänrakennettu ladattava Li-Ion-akku. Valtuutettu HumanWare-tekniikko saa vaihtaa akun.

- Älä jätä laitetta tulen tai lämmönlähteen lähelle tai käytä sitä näissä paikoissa. Älä säilytä korkeissa lämpötiloissa.
- Käytä vain USB-yhteensopivia latureita laitteen lataamiseen.
- Älä pura tai muokkaa laitetta.
- Älä upota laitetta veteen, älä anna sen kastua.
- Älä heitä laitetta tai kohdista siihen iskuja.
- Laitetta ei saa lyödä terävillä esineillä tai vasaralla.
- Jos akku vuotaa ja nestettä joutuu silmiin, älä hiero silmiä. Huuhtelee silmät puhtaan, juoksevan veden alla välittömästi ja käänny lääkärin puoleen.
- Jos akku vuotaa ja nestettä joutuu iholle, huuhtelee alue välittömästi puhtaalla, juoksevalla vedellä vahinkojen ehkäisemiseksi.

LCD-näytön puhdistaminen:

Varmista, että laite on irti verkkovirrasta ja sammutettuna.

Käytä vain mikrokuituliinoja laitteen puhdistamiseen, esimerkiksi liinaa, joka tuli laitteen mukana.

Pyyhi näyttö varovasti mikrokuituliinalla.

Jos käytät nestemäisiä näytönpuhdistusaineita, varmista, että ne sopivat näytön puhdistukseen. Tislattu vesi, isopropyylialkoholi, ja etikka-vesiyhdisteet (ei enempää kuin 10% etikkaa) ovat käyttökelpoisia.

Käytä pienin mahdollinen määrä nestettä estääksesi nesteen pääsyn laitteeseen. Jos laitteeseen pääsee nestettä, se saattaa vahingoittaa laitetta.

Älä koskaan puhdista laitetta tavallisilla puhdistusaineilla.

Älä koskaan suihkuta nestettä suoraan LCD-näyttöön

Älä käytä puhdistusaineita, jotka sisältävät etyylialkoholia, etyylihappoa, ammoniakkia, asetonia tai metyylikloridia.

Älä koskaan puhdista näyttöä paperipyyhkeellä.

## LIITE B – TIEDOT

---

Tabletin koko: 282.5 x 202 x 24 mm

Telineen koko: 345 x 270 x 35.5 mm

Näyttö: 12” ISP LCD

Paino: 1134 g

Paino telineen kanssa: 2268 g

Sisääntulo: USB, tyyppi C. 5V@3A, 9V@2A tai 12V@1.5A

Akun kesto: 3.5 tuntia perustilassa ja/tai kaukotilassa ja 2 tuntia telinetilassa LED-valot käytössä

Latausaika: 4 tuntia (kun laite ei ole päällä)

Tuetut videoformaatit:

1080p 60Hz, 1080p 50Hz, 720p 60Hz, 720p 50Hz

Ei tue DVI-emulointia

Käyttöolosuhteet:

Lämpötila: 10 °C - 40 °C / 50 °F - 104 °F

Kosteus: 20% - 80%

Kuljetus- ja säilytysolosuhteet:

Lämpötila: -20 °C - 60 °C / -4 °F - 140 °F

Kosteus: 10% - 95%

## LIITE C – FCC

---

Tämä laite on testattu ja todettu yhteensopivaksi FCC-sääntöjen osassa 15 B-luokan digitaalisille laitteille asetettujen rajojen kanssa. Nämä rajat on asetettu tarjoamaan riittävän suojan radiohäirinnältä kotiolosuhteissa. Tämä laite aiheuttaa radiotaajuusenergiaa ja käyttää sitä. Jos tätä laitetta ei asenneta ja käytetä ohjeiden mukaan, voi siitä aiheutua haittaa langattomille viestintälaitteille. Ei voida kuitenkaan sulkea pois, että häirintää voi tapahtua tietyissä olosuhteissa. Jos laitteen käyttö aiheuttaa häiriöitä radio- tai televisiovastaanotolle, minkä voi todentaa kytkemällä laite pois päältä ja päälle, käyttäjää pyydetään kokeilemaan seuraavia toimenpiteitä ongelman poistamiseksi:

*f* Muuta vastaanottoantennin asentoa tai siirrä se toiseen paikkaan.

*f* Suurennä laitteen ja vastaanottimen etäisyyttä.

*f* Yhdistä laite eri sähköpistorasiaan kuin vastaanotin.

*f* Ota yhteyttä jälleenmyyjään tai kokeneeseen radio/televisioteknikkoon.

Tämä laite täyttää FCC-sääntöjen osan 15. Käytön edellytyksenä ovat seuraavat kaksi ehtoa: (1) tämä laite ei saa aiheuttaa haitallista häirintää, ja (2) tämän laitteen on kestettävä ulkoista häirintää, mukaan lukien sellaista, joka voi aiheutua tahattomista toimenpiteistä.

## LIITE D – TAKUU

---

HumanWare takaa laitteen olevan vapaa valmistus- ja materiaalivirheistä kahden vuoden ajan ostopäivästä lukien, ellei ostomaan tai -alueen laki muuta vaadi.



Tämä takuu ei ole siirrettävissä ja sitä sovelletaan kaikissa tapauksissa, jotka eivät ole aiheutuneet vääränlaisesta käytöstä, kaltoinkohtelusta tai huolimattomuudesta. Vääränlainen käyttö on mitä tahansa muuta käyttöä kuin mitä tässä ohjeessa on kuvattu. HumanWare tai sen edustaja ei ole missään tapauksessa vastuussa epäsuorista vahingoista.

Takuun piiriin kuuluvaa korjausta tai tuotteen korvausta ei tehdä, ellei laitteen mukana toimiteta alkuperäistä laskua. Pidä alkuperäinen kuitti varmassa tallessa. Säilytä alkuperäinen pakkausmateriaali mahdollisen palautuksen varalta.

## **MAAHANTUOJAN YHTEYSTIEDOT**

---

Näköpiste Polar Print Oy

Nuijamiestentie 5 A

00400 Helsinki

puh.: 09 6150 0124

[info@polarprint.fi](mailto:info@polarprint.fi)

[www.polarprint.fi](http://www.polarprint.fi)

## Customer support

For customer support, please contact the HumanWare office nearest you or view our Website at:  
[www.humanware.com](http://www.humanware.com)

**North America:** 1 (800) 722-3393  
[support@humanware.com](mailto:support@humanware.com)

**Europe:** (0044) 1933 415 800  
[eu.support@humanware.com](mailto:eu.support@humanware.com)

**Australia / Asia:** (02) 9686 2600  
[au.sales@humanware.com](mailto:au.sales@humanware.com)