

Brailiant™ BI 40X

Getting Started Guide

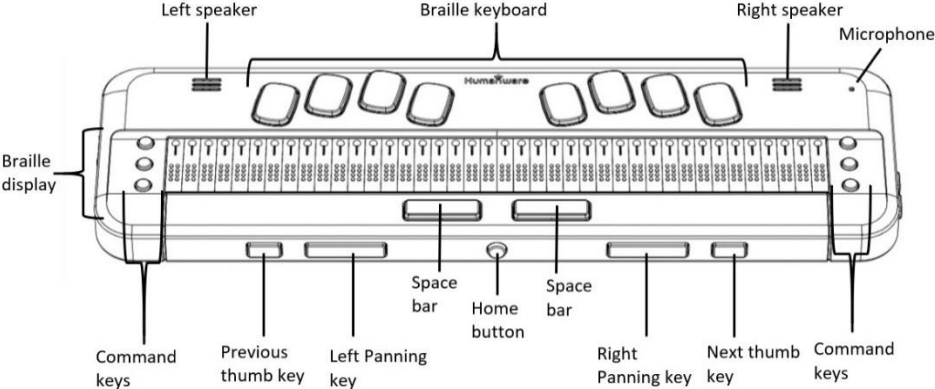


Humanware™

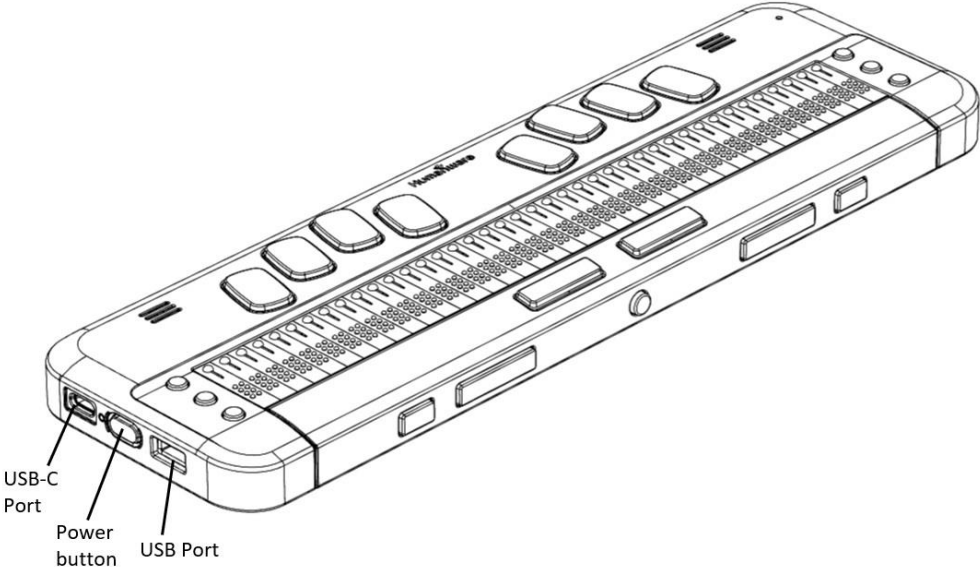
see things. differently.

1. Esittely

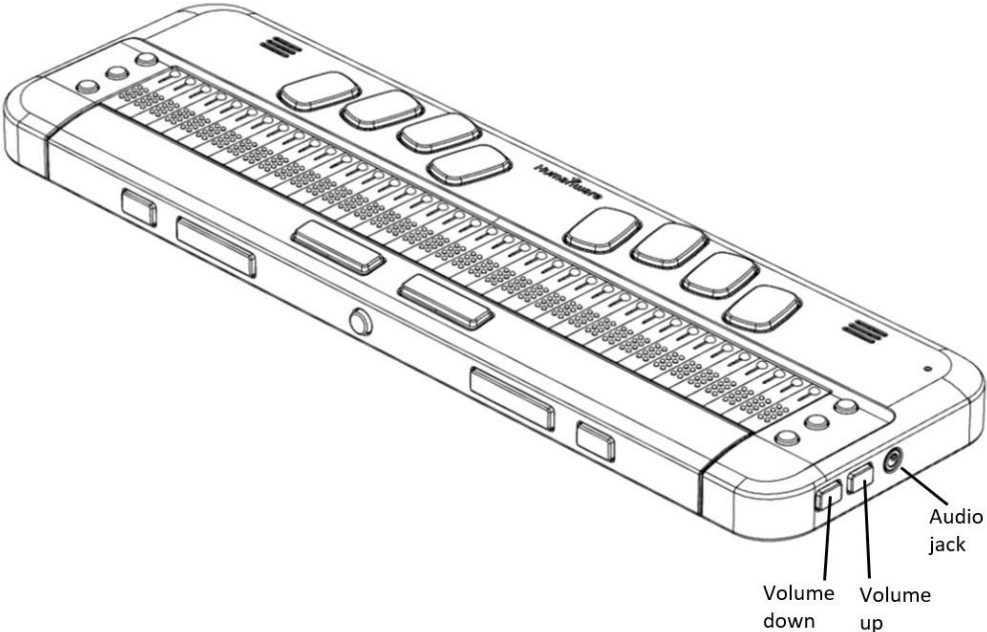
1.1. Etuosa



1.2. Vasen sivu



1.3. Oikea sivu



2. Aloitus

Kiitos Brailiant BI 40X -pistenäytön ostamisesta. Tämä pikaohje antaa tietoa laitteen latauksesta, painikkeista, käynnistyksestä ja sammutuksesta, valikoissa liikkumisesta, tekstin vierityksestä, pikavalikon käytöstä sekä käyttöohjeeseen pääsemisestä.

Lisätietoa saat laitteessa olevasta käyttöoppaasta.

3. Pakkauksen sisältö

- Brailiant™ BI 40X -pistenäyttö
- USB-C-USB-A-kaapeli
- USB-laturi
- pikaohje tulostettuna
- kantolaukku

4. Asettelu ja kuvaus

Kun laite on edessäsi, se on oikein päin pistesolujen ollessa etummaisina.

4.1. Yläpinta

Yläpinnassa sijaitsevat itse pistesolut sekä pistekirjoitusnäppäimistö. Pistesolut ovat etummaisina ja niiden yläpuolella sijaitsevat pienet pyöreät pikasiirtymisnäppäimet.

Pikasiirtymisnäppäimiä käytetään kohdistimen liikuttamiseen luettaessa ja muokattaessa sekä valikkokohteiden aktivointiin.

Pisterivin molemmilla puolilla on kolme komentonäppäintä, joita käytetään komentojen suorittamiseen tai pisteiden kirjoittamiseen. Käytettävät toiminnot riippuvat yhdistetyn laitteen ruudunlukijasta. Komentonäppäimet ovat, vasemmalta ylhäältä C1, C2 ja C3, ja oikealta ylhäältä C4, C5 ja C6.

Pikasiirtymisnäppäinten yläpuolella, hieman nostettuina ovat pistekirjoitusnäppäimet. Niiden asettelu on useimpien pistekirjoitusnäppäimistöjen mukainen: kuusi pistettä, askelpalautin (piste 7), Enter (piste 8) sekä kaksi välilyöntinäppäintä.

Molemmilla puolilla on kaiuttimet ja oikean kaiuttimen vieressä mikrofoni.

4.2. Etureuna

Laitteen etureunassa on viisi painiketta. Näistä kaksi ulommaisinta, suorakaiteen muotoista näppäintä ovat seuraava- ja edellinen-peukalonäppäin. Niillä liikutaan valikkokohteiden välillä.

Kaksi sisempää, suorakaiteen muotoista näppäintä ovat vieritysnäppäimet. Niitä käytetään tekstin vierittämiseen 40 merkkiä eteen- tai taaksepäin.

Etuosan keskellä on pieni, pyöreä kotipainike. Sillä voit sulkea avoimen valikon tai pistenäyttötilan.

4.3. Vasen reuna

Laitteen vasemmassa reunassa, edestä taaksepäin, ovat seuraavat asiat:

1. USB-A-portti, jota käytetään ulkoisen median tai laitteen liittämiseen.
2. Virtapainikkeessa on pieni piste helpon löytämisen varmistamiseksi.
3. Pieni LED-näyttö näyttää laitteen tilan.
4. USB-C-portti laitteen yhdistämiseksi tietokoneeseen tai laturiin.

4.4. Oikea reuna

Edestäpäin lueteltuina oikeassa reunassa ovat Paikka kantohihnalle, kaiutin, äänenvoimakkuuspainikkeet ja ääniliitäntä.

5. Laitteen lataaminen

HUOMAA: Lata alaite täyteen ennen käyttöä.

Yhdistä USB-C-kaapelin USB-C-pää laitteen USB-C-porttiin. Liiallinen voimankäyttö saattaa vahingoittaa laitetta tai kaapelia.

Yhdistä kaapelin toinen pää laturiin ja laturi seinäkoskettimeen. Käytä Brailliantin mukana tullutta laturia ja kaapelia parhaan lataustehon varmistamiseksi.

6. Käynnistys ja sammutus

Jos akussa on virtaa, pidä virtapainiketta painettuna noin kahden sekunnin ajan. Tekstin "Starting" pitäisi ilmestyä pisteriville. Sen perässä on pyörivä pisteympyrä käynnistyksen ajan.

Kun käynnistät laitteen ensimmäisen kerran, sinun on valittava kieli. Avaa luettelo Enterillä, valitse kieli ja paina uudelleen Enter. Sulje ikkuna valinnan jälkeen.

Muutaman sekunnin kuluttua laitteen järjestelmä on ladattu ja Pääte on valittuna. Brailliant on käyttövalmis.

Sammuta laite pitämällä
virtapainiketta painettuna kahden
sekunnin ajan.

7. Valikoissa liikkuminen

KeySoft Lite on Brailiantin sydän; siihen kuuluvat pistenäytössä olevat sovellukset. KeySoftin päävalikkoa voi myös muokata mieleisekseen piilottamalla sovelluksia.

Voit liikkua kohteesta toiseen seuraavalla ja edellisellä peukalonäppäimellä. Kun liikut valikossa, pisterivillä oleva kohde vaihtuu. Voit valita kohteen painamalla joko pikasiirtymisnäppäintä tai Enteriä (piste 8).

8. Tekstin vierittäminen

Kun luettava teksti ei mahdu pistenäytölle, voit vierittää tekstiä eteen- ja taaksepäin koti-painikkeen molemmilla puolilla olevilla vieritysnäppäimillä.

9. Pikavalikon käyttö

Pikavalikko sisältää nykyiseen kohteeseen tai sovellukseen liittyviä kohteita. Pääset pikavalikkoon painamalla Välilyönti+M (pisteet 1, 3, 4). Voit liikkua kohteiden välillä ja valita niitä samalla tavalla kuin päävalikossa.

10. Sisäänrakennettu käyttöohje

Valitse päävalikosta "Käyttöohje". Tämä laitteen sisällä oleva käyttöohje sisältää päivitetyn ohjeen sekä näppäinkomentoluettelon.

Voit ladata käyttöohjeen myös sivulta <http://www.humanware.com>.

11. Brailliantin asennus ja yhteydet

11.1. Yhteystavat

Voit yhdistää Brailliantin joko USB- tai Bluetooth-yhteydellä.

USB-portti

Voit käyttää USB-yhteyttä Windows-tietokoneiden kanssa (32- ja 64-bittiset).

Yhdistä USB-kaapelin isompi pää tietokoneeseen ja pienempi pää Brailliantin USB-C-porttiin.

11.2. Tietokoneeseen yhdistäminen

Brailliantia voidaan käyttää pistenäyttönä tunnettujen ruudunlukijoiden kanssa, kuten JAWS, SuperNova ja NVDA. Tietokoneessa on oltava USB- tai Bluetooth-yhteys.

JAWS

JAWS 2020:ssä tai uudemmissa on valmiina tarvittavat ajurit Brailliantin käyttämiseen. Jos käytät vanhempaa JAWS-versiota, lataa ajurit osoitteesta www.humanware.com.

Muut ruudunlukijat

Brailliant tukee useita ruudunlukijoita. Lisätietoa saat tukisivustoltamme.

Varmista, että sinulla on Windows-, Mac- tai iOS-laite, jossa on käynnissä oleva ruudunlukija.

Yhdistäminen USB:llä:

1. Paina Väli+pisteet 1, 2, 3, 4, 5 ja 6 tai koti-painiketta. Näin pääset päävalikkoon.
2. Valitse Pistenäyttötila.
3. Paina sen kohdalla Enter tai pikasiirtymisnäppäintä.
4. Yhdistä Brailliant Windows- tai Mac-tietokoneeseen USB-C-kaapelilla.
5. Valitse "Yhdistetyt laitteet".
6. Paina Enter.

7. Valitse "USB-yhteys".

8. Paina Enter.

9. Odota yhteyden muodostumista.

Jos yhteys onnistuu, tietokoneesi teksti näkyy pistenäytöllä.

Brailliant on nyt käytettävissä myös ulkoisena näppäimistöinä.

Bluetooth-yhteys

Uuden laiteparin muodostus:

1. Avaa päävalikko painamalla kotipainiketta tai väli+pisteet 1, 2, 3, 4, 5, 6.

2. Valitse Pääte.

3. Paina Enter tai pikasiirtymisnäppäintä.

4. Valitse "Lisää Bluetooth-laite".

5. Jos Bluetooth ei ole päällä, se asetetaan päälle.

6. Lue pistenäytöllä olevat ohjeet.

7. Kohdistus palaa kohtaan "Yhdistetyt laitteet".

8. Muodosta laitepari tietokoneelta.

9. Kun yhteys muodostuu, paina edellinen-peukalonäppäintä, kunnes pääset kohtaan "Yhdistetyt laitteet".

10. Paina Enter tai pikasiirtymisnäppäintä.

Yhdistetty laite näkyy luettelossa.

11. Paina Enter tai pikasiirtymisnäppäintä.

12. Odota yhteyden muodostumista.

13. Jos yhteys onnistuu, tietokoneesi teksti näkyy pistenäytöllä.

14. Brailiant on nyt käytettävissä myös ulkoisena näppäimistönä.

12. Valmistajan takuu

Tämä laite on korkealuokkainen tuote, joka on valmistettu ja pakattu huolellisesti. Kaikilla yksiköillä ja osilla on kaikissa maissa 2 vuoden takuu, joka koskee kaikkia toiminnallisia vikoja.

Takuun piiriin kuuluvat kaikki osat (lukuun ottamatta akkua) ja työ. Jos laitteessa ilmenee vikaa, ota yhteys paikalliseen jälleenmyyjään tai valmistajan tekniseen apuun.

Huomautus: Takuuehdot voivat muuttua aika ajoin, joten katso uusimmat tiedot verkkosivuiltamme.

Pohjois-Amerikka: Takuun lisäksi voit myös hankkia huoltosopimuksen, joka lisää takuun kattavuutta yhdellä vuodella, ja hyödyntää myös puhdistuspalvelua sekä lainaohjelmaa. Katso lähempiä tietoja verkkosivuiltamme: <http://www.humanware.com/>

Tai ota meihin yhteyttä sähköpostitse osoitteessa us.info@humanware.com tai soita numeroon 1(800) 722-3393

12.1. Ehdot ja rajoitukset

Säilytä lasku varmassa paikassa, sillä sitä saatetaan tarvita takuukorjausta tai vaihtoa varten. Säilytä alkuperäinen lasku. Jos laite pitää palauttaa, käytä alkuperäispakkausta. Tämä takuu koskee kaikkia niitä tapauksia, joissa vaurio ei ole tapahtunut epäasianmukaisen käytön, väärinkäytön, huolimattomuuden tai ylivoimaisten esteiden seurauksena.

13. Tekniset tiedot

- Virta: +5VDC@1.5A
- Akku: Li-Ion 3.7V nominal, 2000 mAh
- Käyttölämpötila: +5 ~ +45 celsiusastetta
- Akun latauslämpötila: +5 ~ +35 celsiusastetta

- Säilytyslämpötila: -20 ~ +65 celsiusastetta
- Käyttökosteus: 5% ~ 95% (ei-kondensoituva)
- Säilytyskosteus: 5% ~ 95% (ei-kondensoituva)

14. Varoitukset

Akkuun liittyviä varoituksia

VAROITUS:

- Räjähdysvaara, jos akku korvataan väärentyyppisellä akulla
- Hävitä käytetyt akut alla olevien ohjeiden mukaisesti.
- Älä avaa tai muokkaa akkua.
- Käytä vain HumanWaren laturia.
- On olemassa räjähdysten, ylikuumenemisen tai tulipalon vaara, jos akku laitetaan tuleen, sitä kuumennetaan, altistetaan iskuille, joutuu kosketuksiin veden kanssa tai jos sen navat oikosuljetaan.
- Älä yritä ladata tai käyttää akkua laitteen ulkopuolella.

Hävitysohjeet

Brailliantin komponentit täytyy hävittää noudattaen paikallisten viranomaisten ohjeita.

Brailliant BI 40X ei sisällä vahingollisia aineita.

Noudata paikallisia ohjeita.

FCC

Tämä laite on FCC-sääntöjen osan 15 mukainen. Käyttöön sovelletaan kahta ehtoa: (1) tämä laite ei saa aiheuttaa haitallista häiriötä ja (2) tämän laitteen on otettava vastaan kaikenlaiset häiriöt, mukaan lukien häiriö, joka voi aiheuttaa virheellistä toimintaa.

Valtuuttamattoman henkilön tekemät muutokset saattavat evätä käyttäjän oikeuden käyttää laitetta.

Huomautus: Tämä laite on testattu ja sen on todettu noudattavan FCC-sääntöjen osan 15 mukaisia luokan B digitaalisen laitteen raja-

arvoja. Nämä rajat on laadittu suojaamaan haitallisilta häiriöiltä asuinalueilla olevissa asennuksissa. Tämä laite tuottaa, käyttää ja voi säteillä radiotaajuusenergiaa, ja voi ohjeiden vastaisessa asennuksessa ja käytössä aiheuttaa haitallisia häiriöitä radioviestintään. Ei kuitenkaan voida taata, ettei häiriöitä aiheutuisi missään asennuksessa.

Jos tämä laite aiheuttaa radio- tai televisiovastaanottimen toimintaan haitallisia häiriöitä, jotka voidaan todeta kytkemällä laite päälle ja pois päältä, asiakasta kehoitetaan kokeilemaan seuraavia häiriöiden korjaustoimia:

- 1. suuntaa tai sijoita antenni uudelleen**
- 2. suurena laitteen ja vastaanottimen välistä etäisyyttä**

3. liitä laite eri virtapiirissä olevaan pistokkeeseen kuin vastaanotin

4. pyydä apua jälleenmyyjältä tai kokeneelta radio-/tv-tekniikolta.

Customer support

For customer support, please contact the HumanWare office nearest you or view our Website at:
www.humanware.com

North America: 1 (800) 722-3393
or e-mail to us.support@humanware.com

Europe: (0044) 1933 415800
or e-mail to eu.support@humanware.com

Australia / Asia: (02) 9686 2600
or e-mail to au.sales@humanware.com