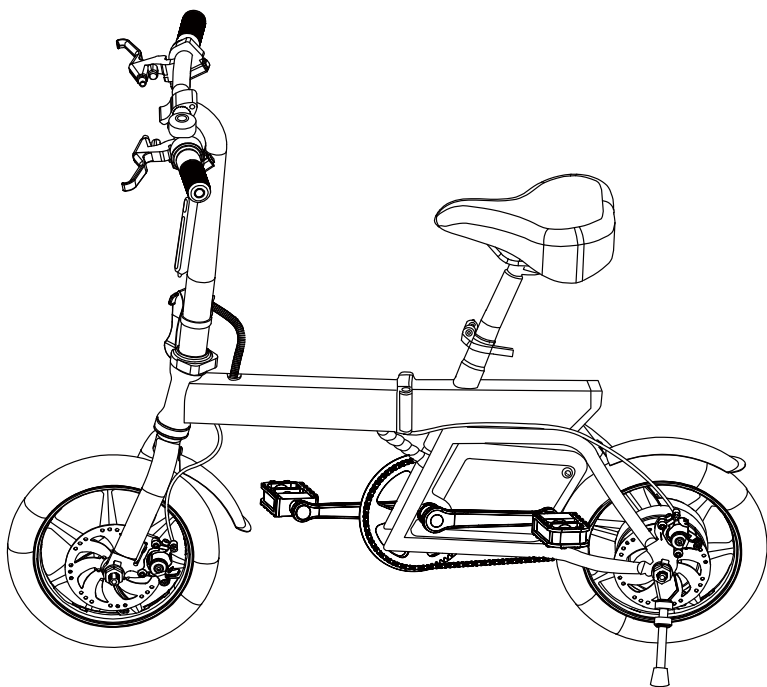


windgoo

# USER MANUAL



B20

Brief introduction Please carefully and completely read the user manual before use it

## Content

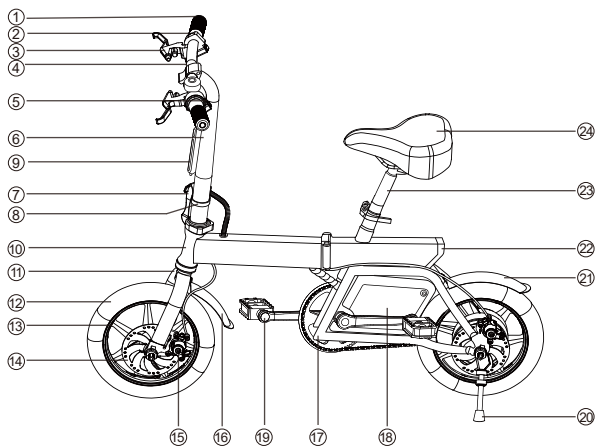
Introduction -----	2
Guidance -----	3
Function diagram -----	3
Battery Usage -----	4
Charging Caution -----	4
Accessories -----	5
Function -----	5
Specification -----	6
Cleaning -----	6
Riding Guidance -----	7
Maintenance -----	7

## Guidance

Before using this electric bike, familiarize yourself with how to operate, so that you can keep the bike in the best condition possible.

This User Manual can help you learn how to drive this electric device in secure. This User Manual includes all the instructions and notes; please read it carefully and follow these instructions. If you fail to follow the instructions or violate the warnings, our company won't be held responsible for any ensuing consequence. Don't use the electric bike before read the instruction and know the product performance. Don't lend it to someone else who is unfamiliar with the product.

## Function Diagram



- |                           |                    |                 |
|---------------------------|--------------------|-----------------|
| 1. Gear shift             | 9. Front light     | 17. Frame       |
| 2. Dash board             | 10. Head tube      | 18. Battery box |
| 3. Brake handle           | 11. The front fork | 19. Pedal       |
| 4. Handle bar             | 12. Tyre           | 20. Kickstand   |
| 5. Power button           | 13. Wheel hub      | 21. Back fender |
| 6. Standpipe              | 14. Brake disc     | 22. Back light  |
| 7. Vertical folding clasp | 15. Disc brake     | 23. Seat tube   |
| 8. Safety buckle          | 16. Front fender   | 24. Seat        |

## Battery usage

Like all rechargeable batteries, lithium batteries are recyclable and should be recycled or disposed according to State and local guidelines. They should never be disposed in normal household waste, and never be incinerated, as they might explode. Contact your local authorities for disposal or recycling practices in your area.

**NEVER CHARGE THE BATTERY OVER NIGHT AND NEVER LEAVE IT UNATTENDED FOR A LONG PERIOD OF TIME WHILE IN CHARGE.**

This product meets and complies with all Federal regulations.

Please keep the charging temperature between 5°C -45°C, and ride temperature between -20°C to 60°C, and always keep the battery dry. Prohibit to put the battery into acid or alkalinity liquid. Keep away from rain and fire and heat.

Non-professionals are not allowed to intervene on the battery.

**Warning:** Non-professionals are not allowed to intervene on the battery.

## Charging cautions

Don't charge it over 6 hours and don't charge beyond 2A electric current. Please charge it every two month.

When not using for a long time, please keep the battery in a dry and cool place. Follow the instruction or the user manual will be responsible for the consequence.

When charging, please keep the vehicle in ventilation environment, and don't exposed to sun directly or enclosed space.

When charging, please connect the battery first, then plug into the power. When the indicator shows the battery is full, please unplug it immediately.

When the indicator turns green, turn off the power, don't connect the battery when not charging.

## Adaptor

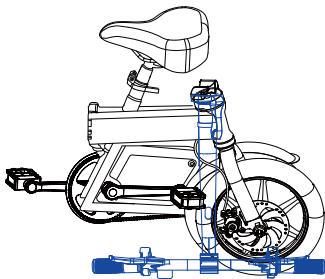
When charging, if the indicating light goes wrong or some strange smell came up or the adaptor is overheated, please stop charging immediately, then check and repair or replace the adaptor.

If something dropped into the adaptor, especially the water or other liquid, please don't use the adaptor to protect the main circuit from short circuit. Don't connect the adaptor into the power if don't charge. Do not disassemble or replace the component.

## Product accessories



## Folding



## Function Introduction:

1. Charging: connect the charger to charge, with AC plug first and DC plug next. When the power bar on bike handle shows full and the charger indicator turns green from red, it indicates full power.
2. Press the power button: Push forward the power button to turn on the bike. The dash board lights up after booting. Push back the power button to turn off the bike. The dash board light will be off after turning off the power.
3. After booting, the dash board lights up and indicate the amount of electricity,
4. Front light and rear light: press the red button 3 seconds then release, turn up the lights. Press the red button 1 seconds to turn off the light.
5. Brake light: Back light lights up when braking. It could not accelerate before the brake is fully loosened.
6. Speeding : Please speed up slowly, don't force the rotating bar hard or it will be broken.
7. Cruise: Press the green button when ride, then the bike runs at the same speed. Press the button again and brake or release the rotating bar and speed up again then the cruise mode is canceled.
8. Driving mode: The bike has electric driving mode and chains driving mode. Turning on the power and rotating acceleration bar, the bike will work at electric driving mode. Without power, the bike will work with pedal at chains driving mode.

## Specification

	Parameters	Standard Data
Size	Material	Iron
	Folding Size	680*370*550mm
	Unfolding Size	1200*510*950mm
	Pedal Height	300mm
	Wheel Size	14 inches
	Body Color	Black
	Package Weight	24KG
Performance	Weight	24.93KG
	Max Load	120KG
	Speed	25 km/h
	Range	24-26KM
	Climbing Angle	10-12°
	Temperature	20~25℃
Standards	Waterproof	IPX4
	Battery	6.0Ah
	APP	√
	Rated Power	250W
	Charger voltage	42V
	Charger time	4-5 hours
	Brake Mode	Front and rear disc-brake

## Cleaning the electric bike

Wipe with a damp cloth to remove dirt and dust. Do not use industrial cleaners or solvents as they may damage the surfaces. Do not use alcohol, alcohol-based or ammonia-based cleaners as they may damage or dissolve the components.

-When you are cleaning the bike, make sure the bike is switched off, is not connected with the charging cable, and the charging port is covered with rubber cap, to avoid serious damage caused to the bike by water getting inside.

-Keep the bike in a dry and cool place and avoid long time outdoor storage when the bike is not used. Long-time exposure to outdoor sun, excessive heat, and excessive cold will speed up the aging of the bike outer in case and reduce the lifespan of the battery.

## Riding Guidance

Please check the brake before riding and brake the rear wheel first. Be careful of the tightness of brake. Use the hexagon bar wrench to adjust if it's loose.

Keep a longer braking distance for safety reason in rainy and snowy days.

Please wear a helmet and comply with the traffic regulation and don't ride it in the driveway. Don't ride it in crowded road.

When go downhill or on the slippery road, the speed should be under 15km/h.

Do not over loading beyond 120KG.

## Maintenance

The front and back wheel should be at center of the frame. Put the electric bike at cool and dry place after riding and check the motor and brake often, tighten the screw if needed.

suggested torsion(unit,kgf.cm): Bar screws 60-80 kgf.cm, bar stand screws 175-200 kgf.cm, seat screws 175-250 kgf.cw, wheel screws 320-450kgf.cw

Check if the wheel has scratches and damages or excessive wear frequently, if the inner wheel and the gas nozzle need be vertical to the hub, outer wheel should be replace immediately with damage or scratches. Please contact the professional technician to replace it. When the outer tire is pierced and leaks air, please contact professional technician for repair or replace.

## Recycling:

This product's packaging materials are recyclable and can be reused. This product and the accessories packed together are the applicable product to the WEEE directive except batteries. Please dispose of any materials in accordance with your local recycling regulations. When discarding the unit, comply with your local rules or regulations. Batteries should never be thrown away or incinerated but disposed of in accordance with your local regulations concerning chemical wastes.



## Law and Safety:

The CE mark indicates that this product has been manufactured according to current regulations for electromagnetic fields, which means that it is safe to use if used according to safety instructions. The product is manufactured according to current regulations within the EU legislation, limiting the use of hazardous substances in electrical and electronic equipment.



## We:

Company name: WINDGOO Technology S.L

Postal address: Avenue of Castell de Barbera, number 21-27. Nave2. Industrial polygon Santiga.Spain

E-mail address: contact@windgoo.co

Declare that the DoC is issued under our sole responsibility and belongs to the following product:

Product name: Electric scooter

Model: B20

The object of the declaration described above is in conformity with the the essential requirements of Machinery Directive 2006/42/EC

The following harmonized standards and technical specifications have been applied:

EN 60335-1:2012+A11:2014+A13:2017

EN ISO 12100: 2010

2006/42/EC Annex I

Signature:

Full name: Alina Su

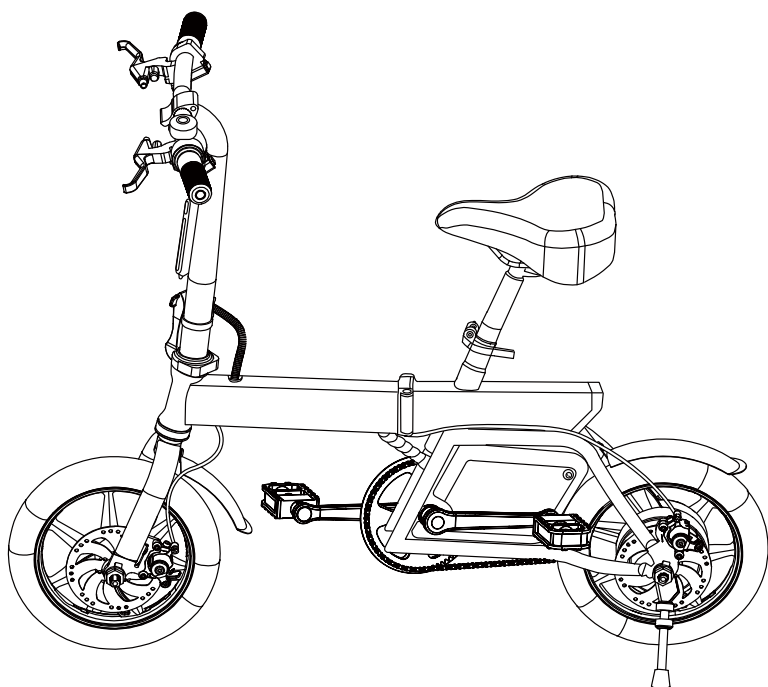
Position: TQE Manager

Company: Windgoo

Date: 27th April 2021



# Bedienungsanleitung



B20

Kurzeinführung: Bitte vor dem Gebrauch sorgfältig und vollständig die Bedienungsanleitung lesen

## Inhalt

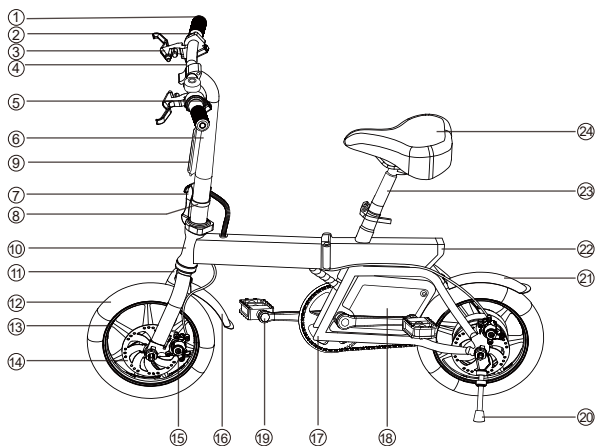
Einführung .....	10
Anleitung .....	11
Funktionsdiagramm .....	11
Batterienutzung .....	12
Vorsichtsmaßnahmen beim Laden .....	12
Zubehör .....	13
Funktion .....	13
Spezifikationen .....	14
Reinigung .....	14
Fahranleitung .....	15
Wartung .....	15

# Anleitung

Vor der Verwendung dieses E-Bikes, machen Sie sich mit der Bedienung vertraut, so dass Sie das Fahrrad im bestmöglichen Zustand halten können.

Diese Bedienungsanleitung kann Ihnen beim Erlernen des sicheren Fahrens des E-Bikes helfen. Diese Bedienungsanleitung enthält sämtliche Anweisungen und Hinweise; Bitte lesen Sie diese sorgfältig durch und befolgen Sie diese Anweisungen. Bei Nichtbefolgung dieser Anweisungen oder der Verletzung der Warnhinweise, übernimmt unser Unternehmen keine Haftung für daraus resultierende Konsequenzen. Verwenden Sie das E-Bike nicht vor dem Lesen der Anweisungen und bevor Sie sich mit der Produktleistung vertraut gemacht haben. Verleihen Sie das E-Bike an keine Person, die mit dem Produkt nicht vertraut ist.

## Funktionsdiagramm



- |                               |                          |                          |
|-------------------------------|--------------------------|--------------------------|
| 1. Gangschaltung              | 9. Frontleuchte          | 17. Rahmen               |
| 2. Instrumentenfeld           | 10. Steuerrohr           | 18. Batteriekasten       |
| 3. Bremsgriff                 | 11. Vordergabel          | 19. Pedal                |
| 4. Klapprohr                  | 12. Reifen               | 20. Ständer              |
| 5. Ein/Aus-Taste              | 13. Radnabe              | 21. Hinteres Schutzblech |
| 6. Steuerrohr                 | 14. Bremsscheibe         | 22. Rücklicht            |
| 7. Vertikaler Klappverschluss | 15. Scheibenbremse       | 23. Sattelstange         |
| 8. Sicherheitsverschluss      | 16. Vorderes Schutzblech | 24. Sattel               |

## Batterienutzung

Wie alle Akkus, sind Lithium-Batterien wiederverwertbar und müssen gemäß der nationalen und lokalen Richtlinien recycelt bzw. entsorgt werden. Sie dürfen niemals mit dem normalen Hausmüll entsorgt werden und dürfen niemals verbrannt werden, da sie explodieren könnten. Kontaktieren Sie Ihre lokalen Behörden für weitere Informationen zu Entsorgungs- oder Recyclingpraktiken in Ihrem Gebiet.

**NIEMALS AKKUS ÜBER NACHT AUFLADEN UND NIEMALS WÄHREND DES LADEVORGANGS FÜR EINEN LÄNGEREN ZEITRAUM UNBEAUFSICHTIGT LASSEN.**

Dieses Produkt entspricht und erfüllt alle staatlichen Vorschriften.

Bitte achten Sie auf eine Ladetemperatur von 5 - 45 °C und eine Außentemperatur bei der Fahrt von -20 - 60 °C. Die Batterie stets trocken halten. Setzen Sie die Batterie keiner Säure oder alkalischen Flüssigkeiten aus. Von Regen, Feuer und Hitze fernhalten.

Ungeschulte Fachkräfte dürfen keine Eingriffe an der Batterie vornehmen.

**Warnhinweis:** Ungeschulte Fachkräfte dürfen keine Eingriffe an der Batterie vornehmen.

## Vorichtsmaßnahmen bei der Ladung

Kein Aufladen der Batterie länger als 6 Stunden und keine Ladung mit einer Stromstärke unter 2 A. Bitte laden Sie die Batterie alle zwei Monate auf.

Bei längerem Nichtgebrauch, lagern Sie die Batterie an einem trockenen und kühlen Ort. Befolgen Sie die Anweisungen oder der Benutzer ist für alle Folgen haftbar.

Den Ladevorgang des E-Bikes in einer gut belüfteten Umgebung durchführen und in keinem eng begrenzten Raum. Die Batterie keiner direkten Sonneneinstrahlung aussetzen.

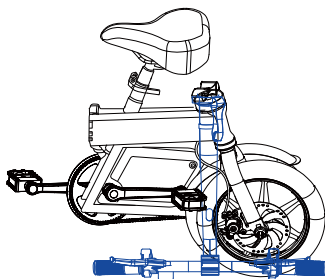
Für den Ladevorgang bitte zuerst den Stecker an der Batterie einstecken und dann mit der Steckdose verbinden. Sobald die Ladeanzeige ausgibt, dass die Batterie voll ist, ziehen Sie bitte umgehend den Stecker heraus.

Wenn die Anzeige grün aufleuchtet, schalten Sie das Gerät aus. Stellen Sie kein Verbindung mit der Batterie her, falls kein Ladevorgang ausgeführt wird.

## Netzteil

Bei Störung der Ladeanzeige, bei einem seltsamen Geruch oder bei Überhitzung des Netzteils während des Ladevorgangs, stoppen Sie bitte sofort den Ladevorgang, prüfen und reparieren Sie daraufhin das Netzteil bzw. ersetzen Sie es.

Falls Fremdkörper in das Netzteil geraten, insbesondere Wasser oder eine andere Flüssigkeit, verwenden Sie bitte nicht das Netzteil, um keinen Kurzschluss im Hauptstromkreis zu erzeugen. Stecken Sie das Netzteil nicht in eine Steckdose, falls kein Ladevorgang ausgeführt wird. Das Netzteil nicht auseinanderbauen oder Komponenten ersetzen.



### Funktionsanleitung:

1. Aufladen: Schließen Sie das Ladegerät zuerst an der Batterie und dann an der Steckdose an. Wenn die Ladeanzeige am Fahrradlenker einen vollen Ladestand anzeigt und die Ladeanzeige von rot auf grün schaltet, bedeutet dies volle Batterieleistung.
2. Ein/Aus-Taste: Drücken Sie die Ein/Aus-Taste nach vorne, um das E-Bike einzuschalten. Das Instrumentenfeld leuchtet nach dem Starten auf. Drücken Sie die Ein/Aus-Taste nach hinten, um das E-Bike auszuschalten. Die Beleuchtung des Instrumentenfelds schaltet aus, nachdem das Gerät ausgeschaltet wird.
3. Nach dem Starten, leuchtet die Instrumentenfeld auf und zeigt die Batterieleistung an.
4. Frontleuchte und Rücklicht: Die rote Taste für 3 Sekunden drücken und loslassen, die Lichter schalten sich ein. Die rote Taste für 1 Sek. drücken, um die Lichter auszuschalten.
5. Bremslicht: Das Bremslicht leuchtet beim Bremsen auf. Eine Beschleunigung ist nicht möglich, ohne dass der Bremsgriff vollständig freigegeben wird.
6. Beschleunigung: Bitte beschleunigen Sie langsam, drehen Sie nicht zu stark am Gashebel, ansonsten kann das E-Bike beschädigt werden.
7. Tempomat: Drücken Sie die grüne Taste während der Fahrt und das E-Bike wird bei gleichbleibender Geschwindigkeit vorwärts bewegt. Durch erneutes Drücken der Taste, Betätigung der Bremse oder Loslassen des Gashebels wird die Tempomatfunktion deaktiviert.
8. Fahrmodus: Das E-Bike verfügt über elektrischen Fahrmodus und einen Ketten-Fahrmodus. Einschalten der Stromversorgung und das Drehen am Gashebel, wird das E-Bike im elektrischen Fahrmodus betreiben. Ohne Stromversorgung kann das Fahrrad mit den Pedalen im Ketten-Fahrmodus gefahren werden.

# Spezifikationen

	Parameter	Standarddaten
Abmessungen	Material	Eisen
	Abmessungen im	680*370*550mm
	Abmessungen im	1200*510*950mm
	Pedalhöhe	300mm
	Reifengrösse	14 Zoll
	Rahmenfarbe	Schwarz
	Verpackungsgewicht	24KG
Performance	Gewicht	24.93KG
	Max. Belastung	120KG
	Geschwindigkeit	25 km/h
	Fahrdistanz	24-26KM
	Max. Steigwinkel	10-12°
	Temperatur	20~25 °C
	Schutzart gegen Wassereintritt	IPX4
Standards	Batterie	6.0Ah
	APP	√
	Nennleistung	250W
	Ladespannung	42V
	Ladedauer	4-5 Stunden
	Bremse	Scheibenbremse (vorne & hinten)

## Das elektrische Fahrrad säubern

Mit einem feuchten tuch abwischen, um schmutz und staub zu entfernen. verwenden sie keine industriellen reiniger oder lösungsmittel, da diese die oberflächen beschädigen können. verwenden sie keine alkohol-, alkohol- oder ammoniakreiniger, da diese die komponenten beschädigen oder auflösen können.

Achten sie beim reinigen des fahrrads darauf, dass das fahrrad ausgeschaltet ist, nicht mit dem ladekabel verbunden ist und der ladeanschluss mit einer gummikappe abgedeckt ist, um ernsthafte schäden am fahrrad durch eindringen von wasser zu vermeiden.

Bewahren sie das fahrrad an einem trockenen und kühlen ort auf und vermeiden sie lange lagerung im freien, wenn das fahrrad nicht benutzt wird. langfristige exposition gegenüber der sonne im freien, übermäßige hitze und übermäßige kälte beschleunigen die alterung der außenhülle und reduzieren die lebensdauer der batterie.

## Fahranleitung

Bitte prüfen sie vor fahrtantritt die bremse und bremsen sie zuerst das hinterrad.

Achten sie auf die dichtheit der bremse. verwenden sie den sechskantschlüssel, um einzustellen, ob es lose ist.

Halten sie aus sicherheitsgründen an regnerischen und verschneiten tagen einen längeren bremsweg ein.

Bitte tragen sie einen helm und beachten sie die verkehrsregeln und fahren sie nicht in der einfahrt. fahre nicht auf einer überfüllten straße.

Beim abstieg oder auf der rutschigen straße sollte die geschwindigkeit unter 15 km / h liegen.

Überladen sie nicht über 120KG.

## Instandhaltung

Das vordere und hintere rad sollte in der mitte des rahmens sein. stellen sie das e-bike nach dem fahren an einem kühlen und trockenen ort auf und prüfen sie häufig den motor und die bremse. ziehen sie die schraube bei bedarf fest.

Empfohlene torsion (einheit, kgf.cm): Stangenschrauben 60-80 kgf.cm, Stangenständerschrauben 175-200 kgf.cm, sitzschrauben 175-250 kgf.cw, Radschrauben 320-450kgf.cw

Prüfen Sie, ob das rad häufig kratzer und beschädigungen oder übermäßige Abnutzung aufweist. wenn das innere rad und die gasdüse senkrecht zur nabe sein müssen, sollte das äußere rad sofort durch beschädigung oder kratzer ersetzt werden. bitte kontaktieren sie den professionellen techniker, um es zu ersetzen. wenn der äußere reifen durchstoßen ist und luft austritt, wenden sie sich bitte an einen fachmann, um ihn zu reparieren oder zu ersetzen.

## Recycling:

Die Verpackungsmaterialien dieses Produkts sind recyclebar und können wiederverwendet werden. Dieses Produkt und die Zubehörteile erfüllen die WEEE-Richtlinie, ausgenommen der Batterien. Bitte entsorgen Sie alle Materialien entsprechend der örtlichen Recycling-Bestimmungen. Halten Sie sich bei der Entsorgung des Geräts an die lokalen Vorschriften oder Bestimmungen. Die Batterien sollten niemals weggeworfen oder verbrannt werden, sondern nur in Übereinstimmung mit den lokalen Vorschriften zur Entsorgung von chemischem Abfall entsorgt werden.



## Gesetz und Sicherheit:

Die CE-Kennzeichnung zeigt an, dass dieses Produkt nach den geltenden Vorschriften für elektromagnetische Felder hergestellt wurde, was bedeutet, dass es bei sachgemäßer Verwendung sicher zu verwenden ist. Das Produkt wird nach den geltenden Vorschriften der EG-Richtlinie hergestellt, die den Einsatz von Schadstoffen in Elektro- und Elektronikgeräten einschränken.



## Wir

Firmenname: WINDGOO Technology S.L

Postanschrift: Avenue of Castell de Barbera, Nummer 21-27. Nave2. Industrial Polygon Santiga, Spanien

E-Mail-Adresse: contact@windgoo.co

Erklären, dass das Dokument in alleiniger Verantwortung und für das folgende Produkt erstellt wurde:

Produktname: Elektrisches Fahrrad

Modell: B20

Der oben beschriebene Gegenstand der Erklärung befindet sich in Übereinstimmung mit den grundlegenden Anforderungen der Maschinenrichtlinie 2006/42/EG.

Die folgenden harmonisierten Normen und technischen Spezifikationen sind umgesetzt:

EN 60335-1:2012/A11:2014

EN 60335-1:2012/A13:2017

EN ISO 12100: 2010

2006/42/EG Anhang I

Unterschrift:

Voller Name: Alina Su

Position: TQE Manager

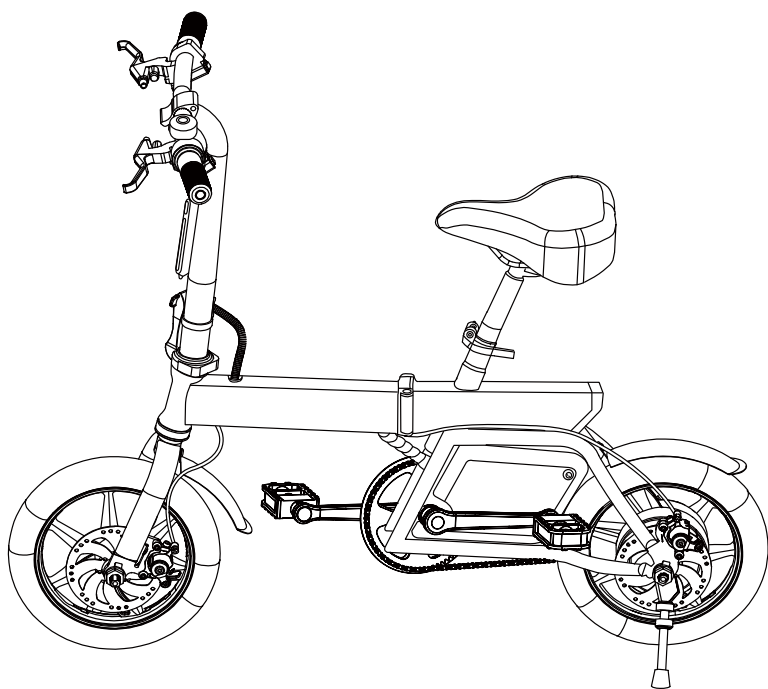
Firma: Windgoo

Datum: 27. April 2021





# Manuel utilisateur



B20

Brève introduction : Veuillez lire le manuel utilisateur attentivement et dans son intégralité avec de l'utiliser.

## Sommaire

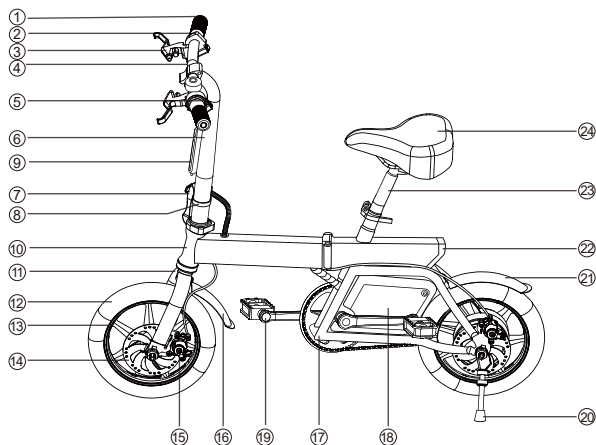
Introduction .....	18
Conseils .....	19
Schéma fonctionnel .....	19
Usage de la batterie .....	20
Précautions de charge .....	20
Accessoires .....	21
Fonctionnement .....	21
Spécifications .....	22
Nettoyage .....	22
Conseils de conduite .....	23
Entretien .....	23

## Conseils

Avant d'utiliser ce vélo électrique, familiarisez-vous avec son fonctionnement afin de conserver le vélo dans le meilleur état possible.

Ce manuel utilisateur peut vous aider à apprendre comment conduire cet appareil électrique en toute sécurité. Ce manuel utilisateur inclut toutes les instructions et remarques. Veuillez le lire attentivement et suivre ces instructions. Si vous ne suivez pas les instructions ou enfrezignez les avertissements, notre société ne saura être responsable des conséquences qui en découlent. Ne pas utiliser le vélo électrique avant d'avoir lu les instructions et de connaître les performances du produit. Ne pas le prêter à une personne pas familière avec le produit.

## Schéma fonctionnel



- |                               |                       |                        |
|-------------------------------|-----------------------|------------------------|
| 1. Changement de vitesse      | 9. Feu avant          | 17. Cadre              |
| 2. Tableau de bord            | 10. Tube de direction | 18. Boîte batterie     |
| 3. Poignée de frein           | 11. Fourche avant     | 19. Pédales            |
| 4. Guidon                     | 12. Pneu              | 20. Béquille           |
| 5. Bouton marche              | 13. Moyeu de roue     | 21. Garde-boue arrière |
| 6. Tube vertical              | 14. Disque de frein   | 22. Feu arrière        |
| 7. Fermeur déployant vertical | 15. Disque de frein   | 23. Tube de selle      |
| 8. Ceinture de sécurité       | 16. Garde-boue avant  | 24. Selle              |

## Usage de la batterie

Comme toutes les batteries rechargeables, les batteries à lithium sont recyclables et doivent être recyclées et jetées selon les consignes locales ou de l'état. Elles ne doivent jamais être jetées avec les ordures ménagères et ne doivent jamais être incinérées car elles pourraient exploser. Contacter les autorités locales pour connaître les pratiques de recyclage et de jet dans votre région.

**NE JAMAIS CHARGER LA BATTERIE PENDANT LA NUIT ET NE JAMAIS LA LAISSER SANS SURVEILLANCE PENDANT UNE LONGUE PERIODE PENDANT LA CHARGE.**

Ce produit est conforme aux réglementations fédérales.

Veillez conserver une température entre 5°C et 45°C pendant la charge, et une température entre -20°C et 60°C pour utiliser le vélo. Veillez toujours conserver la batterie sèche. Ne pas mettre la batterie dans de l'acide ou dans du liquide alcalin. Conserver loin de la pluie, du feu, et de la chaleur.

Seuls les professionnels sont autorisés à intervenir sur la batterie.

**Avertissement** : Seuls les professionnels sont autorisés à intervenir sur la batterie.

## Précautions de charge

Ne pas charger pendant plus de 6 heures et ne pas charger avec un courant électrique au-delà de 2A. Veillez charger la batterie tous les 2 mois.

Si vous ne l'utilisez pas pendant un long moment, veuillez conserver la batterie dans un endroit sec et frais. Suivre les instructions ou l'utilisateur sera responsable des conséquences.

Pendant la charge, veuillez conserver le véhicule dans un environnement aéré et veuillez ne pas l'exposer directement au soleil ou le mettre dans un endroit confiné.

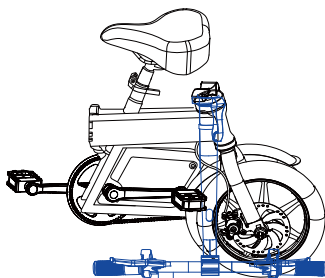
Pendant la charge, veuillez brancher la batterie d'abord, puis brancher à la prise. Quand le voyant lumineux montre que la batterie est pleine, veuillez la débrancher immédiatement.

Quand le voyant passe au vert, éteindre et ne pas brancher la batterie hors de la charge.

## Adaptateur

Pendant la charge, si le voyant lumineux a un problème, ou si une odeur étrange survient, ou si l'adaptateur est en surchauffe, veuillez arrêter la charge immédiatement, puis vérifier, réparer ou remplacer l'adaptateur.

Si quelque chose tombe sur l'adaptateur, notamment de l'eau ou un autre liquide, veuillez ne pas utiliser l'adaptateur pour protéger le circuit principal d'un court-circuit. Ne pas brancher l'adaptateur à la prise si vous ne chargez pas. Ne pas démonter ou remplacer le composant.



### Introduction du fonctionnement :

1. Charge : brancher le chargeur pour charger, avec la prise électrique d'abord puis la fiche de l'appareil. Quand la barre d'énergie sur le guidon est pleine et que le voyant du chargeur passe du rouge au vert, cela indique que la batterie est pleine.
2. Appuyer sur le bouton de marche : pousser le bouton de marche en avant pour allumer le vélo. Le tableau de bord s'allume après le démarrage. Tirer le bouton de marche en arrière pour arrêter le vélo. La lumière du tableau de bord s'éteindra après avoir arrêté le vélo.
3. Après avoir démarré, le tableau de bord s'allume et indique la quantité d'électricité.
4. Feu avant et arrière : appuyer sur le bouton rouge pendant 3 secondes puis relâcher pour allumer les feux. Appuyer sur le bouton rouge pendant 1 seconde pour éteindre les feux.
5. Feu stop : le feu arrière s'allume quand vous freinez. Il est possible de ne pas pouvoir accélérer avant d'avoir relâché totalement le frein.
6. Accélération : veuillez accélérer doucement, ne pas forcer la poignée brusquement ou elle se cassera.
7. Croisière : appuyer sur le bouton vert pendant la conduite et le vélo roulera à une vitesse stable. Appuyer à nouveau sur le bouton et freiner ou relâcher la poignée rotative et accélérer à nouveau pour désactiver le mode croisière.
8. Mode conduite : le vélo a un mode de conduite électrique et un mode de conduite avec chaîne. Mettre le contact et faire tourner la poignée d'accélération fera fonctionner le vélo en mode conduite électrique. Sans énergie, le vélo fonctionnera avec les pédales en mode conduite avec chaîne.

## Specifications

	Parametres	Standard Data
Taille	Matériau	le fer
	Taille plié	680*370*550mm
	Taille déplié	1200*510*950mm
	Hauteur pédale	300mm
	Taille roue	14 pouces
	Couleur	Noir
	Poids du pack	24KG
Performance	Poids	24.93KG
	Charge max	120KG
	Vitesse	25km/h
	Portée	24-26KM
	Angle de montée	10-12°
	Température	20~25 °C
Standards	Imperméable	IPX4
	Batterie	6.0Ah
	APPLICATION	√
	Puissance nominale	250W
	Tension de charge	42V
	Temps de charge	3.5 heures
	Mode de frein	Freins à disques avant et arrière

## Nettoyage du vélo électrique

Essayez avec un chiffon humide pour enlever la saleté et la poussière. N'utilisez pas de nettoyeurs industriels ou de solvants car ils pourraient endommager les surfaces. N'utilisez pas de nettoyeurs à base d'alcool, à base d'alcool ou à base d'ammoniaque car ils pourraient endommager ou dissoudre les composants.

Lorsque vous nettoyez le vélo, assurez-vous que le vélo est éteint, qu'il n'est pas connecté au câble de charge et que le port de chargement est recouvert d'un capuchon en caoutchouc pour éviter de graves dommages causés par l'eau pénétrant dans le vélo.

Gardez le vélo dans un endroit sec et frais et évitez de le ranger longtemps à l'extérieur lorsque le vélo n'est pas utilisé. Une exposition prolongée au soleil à l'extérieur, une chaleur excessive et un froid excessif accélèrent le vieillissement de l'extérieur de la bicyclette et réduisent la durée de vie de la batterie.

## Conseils d'équitation

Veillez vérifier le frein avant de rouler et freiner d'abord la roue arrière. Faites attention à l'étanchéité du frein. Utilisez la clé à six pans pour ajuster si elle est lâche. Gardez une distance de freinage plus longue pour des raisons de sécurité par temps pluvieux et enneigé.

Veillez porter un casque et respecter les règles de circulation et ne pas le monter dans l'allée. Ne le chevauche pas sur une route bondée.

En descente ou sur la route glissante, la vitesse devrait être inférieure à 15 km / h. Ne pas surcharger au-delà de 120KG.

## Entretien

Les roues avant et arrière doivent être au centre du châssis. Mettez le vélo électrique dans un endroit frais et sec après la conduite et vérifiez souvent le moteur et freinez, resserrez la vis si nécessaire.

Torsion suggérée (unité, kgf.cm): Vis à barre 60-80 kgf.cm, vis de support de barre 175-200 kgf.cm, vis de siège 175-250 kgf.cw, vis de roue 320-4SOkgf.cw

Vérifiez si la roue présente des rayures et des dommages ou une usure excessive, si la roue intérieure et la buse de gaz doivent être verticales au moyeu, la roue extérieure doit être immédiatement remplacé par des dommages ou des rayures.

Veillez contacter le technicien professionnel pour le remplacer. Lorsque le pneu extérieur est percé et qu'il fuit de l'air, veuillez contacter un technicien professionnel pour réparation ou remplacement.

## Recyclage :

Les matériaux d'emballage de ce produit sont recyclables et peuvent être réutilisés. Ce produit et les accessoires emballés ensemble sont les produits de la WEEE, sauf la batterie. Veuillez vous débarrasser de tout matériau en accord avec les règles de recyclage locales. Quand vous vous débarrassez de l'appareil, respectez les règles et réglementations locales. La batterie ne doit jamais être jetée ou incinérée : vous devez vous en débarrasser en accord avec les réglementations locales en ce qui concerne les déchets chimiques.



## Loi et Sécurité :

La marque CE indique que ce produit a été manufacturé en accord avec les réglementations des champs électromagnétiques, ce qui signifie qu'il est sécurisé de l'utiliser tant que les instructions de sécurité sont respectées. Le produit est manufacturé en accord avec les réglementations actuelles de la législation européenne, limitant l'usage des substances dangereuses dans les équipements électriques et électroniques.



## Nous

Nom de l'entreprise: WINDGOO Technology S.L

Adresse postale: Avenue de Castell de Barbera, numéro 21-27. Nave2.  
Polygone industriel Santiga. Espagne

Adresse e-mail: contact@windgoo.co

Déclarons que la DoC est publiée sous notre seule responsabilité et appartient au produit suivant :

Nom du produit: Vélo électrique

Modèle: B20

L'objet de la déclaration décrit ci-dessus est conforme aux prérequis essentiels de la Machinery Directive 2006/42/EC

Les standards harmonisés et les spécifications techniques suivants ont été appliqués :

EN 60335-1:2012+A11:2014+A13:2017

EN ISO 12100: 2010

2006/42/EC Annex I

Signature:

Nom complet: Alina Su

Poste: Responsable TQE

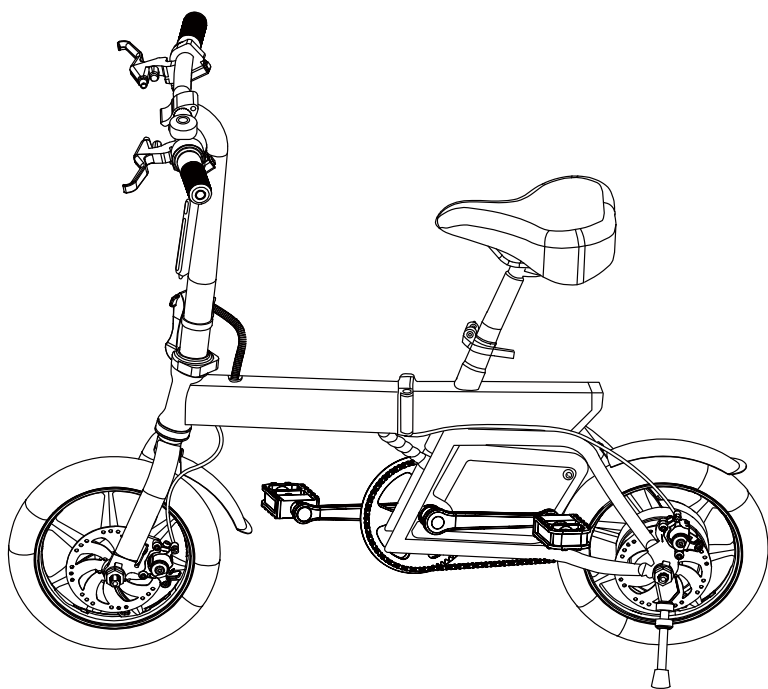
Entreprise: Windgoo

Date: 27 avril 2021





# Manuale Utente



B20

Breve introduzione Per favore leggi attentamente e completamente il Manuale Utente prima di utilizzarlo

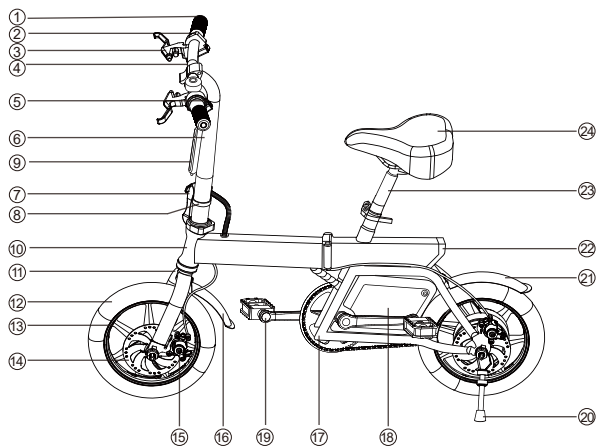
## Contenuto

Introduzione	26
Guida	27
Function Diagram	27
Utilizzo della batteria	28
Avvertimenti sulla carica	28
Accessori	29
Funzioni	29
Specifiche	30
Pulire	30
Norma di guida	31
Manutenzione	31

# Guida

Prima di utilizzare questa bicicletta elettrica, familiarizza su come funziona in modo da poter mantenere nelle migliori condizioni possibili la bicicletta. Questo Manuale Utente ti può aiutare a guidare questo dispositivo elettrico in modo sicuro. Questo Manuale Utente include tutte le istruzioni e note; per favore leggi attentamente e segui le istruzioni. Se non riuscirai a seguire le istruzioni o violi gli avvertimenti, la nostra azienda non sarà ritenuta responsabile per qualsiasi eventuale conseguenza. Non utilizzare la bicicletta elettrica prima di aver letto le istruzioni e conoscere le prestazioni del prodotto. Non prestarlo ad un'altra persona che non abbia familiarità con il prodotto.

## Diagramma funzionale



- |                                  |                         |                            |
|----------------------------------|-------------------------|----------------------------|
| 1. Cambio marcia                 | 9. Luce frontale        | 17. Telaio                 |
| 2. Pannello di controllo         | 10. Tubo principale     | 18. Scatola della batteria |
| 3. Maniglia del freno            | 11. Forcella anteriore  | 19. Pedale                 |
| 4. Maniglia                      | 12. Pneumatico          | 20. Cavalletto             |
| 5. Pulsante di accensione        | 13. Mozzo ruota         | 21. Parafango posteriore   |
| 6. Tubo verticale                | 14. Disco del freno     | 22. Luce posteriore        |
| 7. Chiusura verticale pieghevole | 15. Disco del freno     | 23. Reggisella             |
| 8. Fibbia di sicurezza           | 16. Parafango anteriore | 24. Sella                  |

## Utilizzo della batteria

Come tutte le batterie ricaricabili, le batterie a litio sono riciclabili e devono essere riciclate o smaltite secondo le linee guida Statali e locali. non devono essere smaltite nei normali rifiuti domestici e non devono essere bruciate perché potrebbero esplodere. Contatta le tue autorità locali per le pratiche di smaltimento o riciclaggio nella tua area.

**NON CARICARE LA BATTERIA TUTTA LA NOTTE E NON LASCIARLA INCUSTODITA PER UN PERIODO PROLUNGATO DURANTE LA CARICA.**

Questo prodotto soddisfa ed é conforme a tutte le normative federali. Per favore mantieni la temperatura di ricarica tra i 5°C -45°C mentre per quanto riguarda la temperatura di guida tra i -20°C ai 60°C e mantieni sempre la batteria asciutta. É proibito immergere la batteria in liquidi acidi o alcalini. Tenere lontano dalla pioggia, fuoco e fonti di calore.

Le persone non qualificate non sono tenute a intervenire sulla batteria.

**Avvertimento:** Le persone non qualificate non sono tenute a intervenire sulla batteria.

## Avvertimenti sulla carica

Non caricare oltre le 6 ore e non caricare con un alimentatore con voltaggio oltre i 2A. Per favore caricalo ogni 2 mesi.

Quando non lo si utilizza per un periodo prolungato, per favore mantieni la batteria in posto fresco e asciutto. Segui le istruzioni o il manuale utente o sarai responsabile delle possibile conseguenza.

Durante la carica, per favore mantieni il veicolo in un luogo ventilato e non esporlo direttamente al sole o in un luogo chiuso.

Durante la carica per favore connetti prima la batteria, dopo inserisci nella spina.

Quando la spia mostra che la carica é completa per favore scollegala immediatamente.

Quando la spia diventa verde, spengni l'alimentatore, non connettere la batteria se non sta caricando.

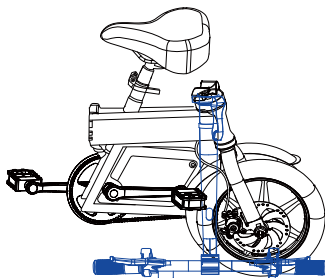
## Adattatore

Durante la carica, se qualcosa nella spia dell'indicatore va storto o emette un odore strano oppure se l'adattatore si surriscalda, controlla e ripara oppure sostituisci l'adattatore. Se qualcosa cade sull'adattatore, in particolare acqua o un'altro liquido, per favore non usare l'adattore.in modo da proteggere il circuito principale da un'eventuale cortocircuito. Non collegare l'adattore all'alimentazione se non sta caricando. Non smontare o sotituire il componente.

## Accessori del prodotto



## Pieghevole



## Introduzione delle funzioni :

1. Carica: connetti il caricatore per caricare, prima con una spina AC e dopo con una spina DC. Quando la barra di alimentazione sulla bici mostra che l'indicatore di carica passa dal rosso al verde vuol dire che la batteria é carica.
2. Premi il tasto di accensione: Premi il pulsante per accendere la bicicletta. Dopo l'avvio il pannello di controllo si illuminerà. Premi di nuovo il pulsante di accensione per spegnere la bicicletta. Il pannello di controllo si spegnerà dopo lo spegnimento della bicicletta.
3. Dopo l'avvio, il pannello di controllo si illuminerà indicando la batteria totale.
4. Luci anteriori e posteriori: premendo il pulsante rosso per 3 secondi e rilasciandolo le luci si accenderanno. Premendo il pulsante rosso per 1 secondo le luci si spegneranno.
5. Luce del freno: Le luci del freno si accendono durante la frenata. Non é possibile accelerare se il freno non é completamente allentato.
6. Accelerazione: Per favore accelera lentamente, non forzare la barra rotante o si spezzerá.
7. Regolazione della velocità: Premi il pulsante verde durante la guida, la bicicletta si muoverá alla medesima velocità. Premi il pulsante o rilascia la barra rotante di nuovo per accelerare e disattivare la modalitá di regolazione della velocità.
8. Modalitá guida: la bicicletta ha una modalitá di guida e una trasmissione di tipo elettronica. Accendendola e ruotando la barra di accelerazione la bicicletta entrerà nella modalitá di guida elettronica.

## Specifiche

	Parametri	Standard Data
Misura	Materiale	ferro da stiro
	Misura piegata	680*370*550mm
	Misura non piegata	1200*510*950mm
	Altezza del pedale	300mm
	Misura della ruota	14 inches
	Colore della struttura	Black
	Peso dell'imballaggio	24KG
	Prestazione	Peso
Capacità massima		120KG
Velocità		25km/h
Intervallo		24-26KM
Angolo di salita		10-12°
Temperatura		20~25 °C
Resistenza all'acqua		IPX4
Modello	Batteria	6.0Ah
	APP	√
	Potenza nominale	250W
	Voltaggio del	42V
	Tempo di carica	4-5 ore
	Modalità di freno	Freno a disco anteriore e

## Pulizia e manutenzione

Pulire con un panno umido per rimuovere sporco e polvere. Non utilizzare detergenti industriali o solventi poiché potrebbero danneggiare le superfici. Non utilizzare detergenti a base di alcool o ammoniaca poiché potrebbero danneggiare o dissolvere i componenti.

Quando si pulisce la bicicletta, assicurarsi che la stessa sia spenta, che non sia collegata al cavo di ricarica e che la porta di ricarica sia coperta da un cappuccio di gomma, per evitare gravi danni causati alla bicicletta dall'eventuale penetrazione di acqua all'interno.

Mantenere la bici in un luogo asciutto e fresco ed evitare di lasciarla all'aperto per lunghi periodi quando la bicicletta non viene utilizzata. L'esposizione prolungata al sole esterno, il calore e il freddo eccessivo accelereranno l'invecchiamento della bici e potrebbero ridurre la durata della batteria.

## Precauzioni d'uso

Si prega di controllare il freno della ruota posteriore prima di guidare provando a frenare . Prestare attenzione alla tenuta del freno. Usa la chiave esagonale per regolare il freno in caso fosse allentata.

Mantenere uno spazio di frenata più lungo per ragioni di sicurezza in giornate piovose e nevose.

Si prega di indossare un casco e rispettare la regolamentazione del traffico e non guidarla su strade non consentite.

In presenza di strada sdruciolevole, la velocità deve essere inferiore a 15 km / h.

Non sovraccaricare oltre 120 kg.

## Manutenzione

Quando non utilizzata Le ruote anteriore e posteriore devono essere posizionate al centro del telaio. Mettere la bici elettrica in luogo fresco e asciutto dopo la guida e controllare spesso il motore e il freno, se necessario serrare la vite.

Torsione suggerita (unità, kgf.cm): viti per viti da 60-80 kgf.cm, viti per barre da 175-200 kgf.cm, viti per sedi 175-250 kgf.cw, viti per viti 320-4SOkgf.cw

Controllare, frequentemente, se la ruota presenta graffi e danni o un'usura eccessiva, se la ruota interna e l'ugello del gas sono essere verticali rispetto al mozzo, la ruota esterna deve essere sostituita immediatamente. Si prega di contattare il personale specializzato per eventuali riparazioni.

## Riciclaggio:

La scatola del prodotto è riciclabile e può essere riutilizzata. Il prodotto e gli accessori sono conformi al regolamento WEEE, eccetto le batterie. Smaltire ogni materiale in accordo con le normative locale. Durante lo smaltimento dell'unità, seguire norme e leggi locali.

Le batterie non devono essere gettate o incenerite, ma smaltite secondo le normative locali per lo smaltimento di prodotti chimici.



## Normativa e sicurezza:

Il marchio CE indica che il prodotto è stato realizzato in accordo con le normative per i campi elettromagnetici, sicuro all'uso secondo le istruzioni di sicurezza. Il prodotto è realizzato secondo le normative UE, limitando l'uso di sostanze pericolose nelle componenti elettriche ed elettroniche.



## Noi

Nome società: WINDGOO Technology S.L

Indirizzo postale: venue of Castell de Barbera, number 21-27. Nave2.  
Industrial polygon Santiga.Spain

Indirizzo e-mail: contact@windgoo.co

La dichiarazione di conformità è sotto la nostra sola responsabilità ed è relativa al seguente prodotto:

Nome prodotto: Bicicletta elettrica

Modello: B20

La dichiarazione sopra è conforme ai requisiti essenziali della Direttiva Macchine 2006/42/EC

Sono stati applicati standard armonizzati e specifiche tecniche seguenti:

EN 60335-1:2012+A11:2014+A13:2017

EN ISO 12100: 2010

2006/42/EC Annex I

Firma:

Nome completo: Alina Su

Posizione: TQE Manager

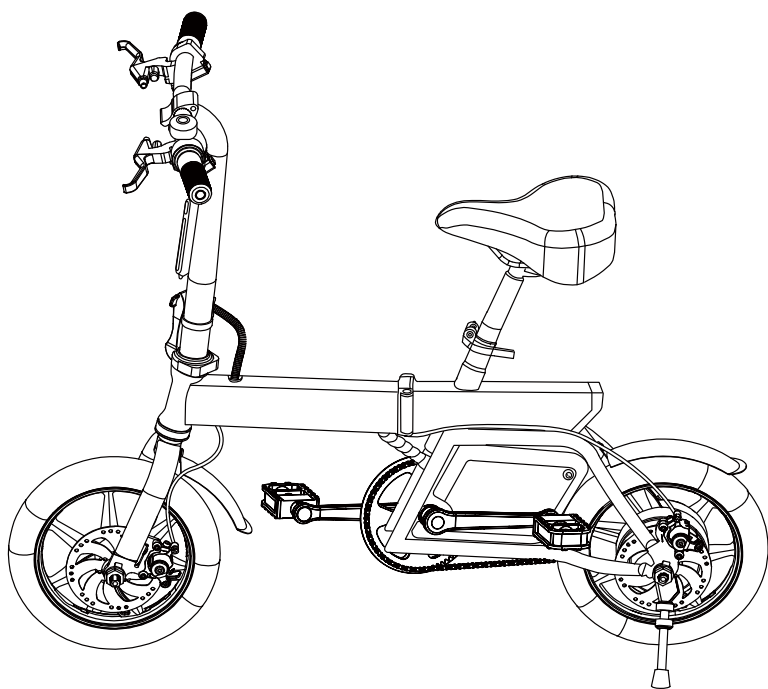
Azienda: Windgoo

Data: 27 aprile 2021





# Manual de usuario



B20

Breve introducción. Por favor lea detenida y completamente este manual antes de usar el producto.

## Contenidos

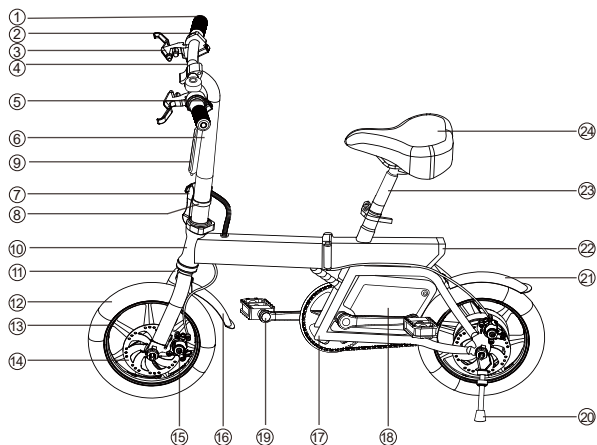
Introducción	34
Guía	35
Diagrama de componentes	35
Uso de la batería	36
Precauciones de carga	36
Accesorios del producto	37
Introducción al funcionamiento	37
Especificaciones	38
Limpieza	38
Guía de manejo	39
Mantenimiento	39

# Guía

Antes de usar esta bicicleta eléctrica, es importante que te familiarices con su funcionamiento para mantener la bicicleta en las mejores condiciones posibles.

Este manual te enseñará cómo conducir este dispositivo eléctrico de forma segura. El manual contiene instrucciones y notas importantes, por favor léelo cuidadosamente y sigue todas las instrucciones. Si no sigues las instrucciones o no cumples con las advertencias, nuestra empresa no se hará responsable de las consecuencias resultantes. No uses la bicicleta eléctrica sin haber leído las instrucciones y conocer el rendimiento del producto. No le prestes la bicicleta a otra persona que no esté familiarizada con el producto.

## Diagrama de componentes



- |                                |                            |                          |
|--------------------------------|----------------------------|--------------------------|
| 1. Palanca de cambios          | 9. Luz delantera           | 15. Chasis               |
| 2. Tablero de instrumentos     | 10. Tubo de dirección      | 16. Caja de batería      |
| 3. Mango de freno              | 11. Horquilla delantera    | 19. Pedal                |
| 4. Manillar                    | 12. Rueda                  | 20. Caballete            |
| 5. Botón de encendido          | 13. Bujes                  | 21. Guardafangos trasero |
| 6. Tubo vertical               | 14. Disco de freno         | 22. Luz trasera          |
| 7. Cierre desplegable vertical | 15. Freno de disco         | 23. Tubo del sillín      |
| 8. Hebilla de seguridad        | 16. Guardafangos delantero | 24. Sillín               |

## Uso de la batería

Como todas las baterías recargables, las baterías de litio son reciclables y deben reciclarse o desecharse de acuerdo con las regulaciones estatales y locales. Nunca deben desecharse en la basura doméstica normal ni incinerarse porque podrían explotar. Ponte en contacto con las autoridades locales para conocer las prácticas de desecho o reciclaje en tu área.

**NUNCA CARGUES LA BATERÍA DURANTE LA NOCHE NI LA DEJES DESATENDIDA POR MUCHO TIEMPO MIENTRAS SE ESTÁ CARGANDO.**

Este producto satisface y cumple con todas las regulaciones federales.

Mantén la temperatura de carga entre 5 °C y 45 °C, la temperatura de conducción entre -20 °C y 60 °C. Mantén la batería siempre seca. No coloques la batería en líquidos ácidos o alcalinos. Mantén la batería alejada de la lluvia, el fuego y el calor. La batería deberá ser manipulada solo por personal profesional.

**Advertencia:** personas no profesionales no deben manipular la batería.

## Precauciones de carga

No la cargues por más de 6 horas ni más allá de la corriente eléctrica de 2A. Cárgala al menos cada dos meses. Cuando no la uses por mucho tiempo, mantén la batería en un lugar seco y fresco. Sigue las instrucciones, si no lo haces, el usuario será responsable de las consecuencias.

Durante la carga, mantén el vehículo en un entorno ventilado y no lo expongas al sol directamente ni a espacios cerrados. Al cargar, conecta primero la batería y después conéctela a la corriente. Cuando el indicador indique que la batería se ha cargado, desenchúfala inmediatamente. Cuando el indicador cambie a verde, apaga la alimentación. No conectes la batería cuando no se estás cargando.

## Adaptador

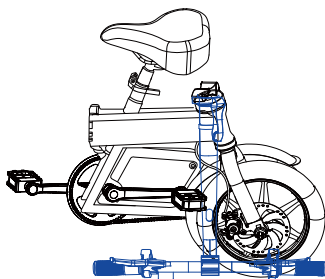
Si al cargar, la luz indicadora no marca bien, se emite un olor extraño o el adaptador se sobrecalienta, deja de cargar inmediatamente y verifica, repara o reemplaza el adaptador. Cuando el indicador cambie a verde, apaga la alimentación. No conectes la batería cuando no se esté cargando.

Si botas algo en el adaptador, especialmente agua u otro líquido, no utilices el adaptador, para proteger el circuito principal de un cortocircuito. No conectes el adaptador a la corriente si no vas a cargar. No desarmes ni reemplaces sus componentes.

## Accesorios del producto



## Plegado



## Introducción al funcionamiento:

1. Carga: conecta el cargador al enchufe CA primero y el enchufe DC después. La barra de alimentación en la manija de la bicicleta indicando estar llena y el indicador del cargador cambiado de rojo a verde, indican potencia total.
2. Presiona el botón de encendido: para encender la bicicleta presiona hacia adelante el botón de encendido. El tablero de instrumentos se iluminará después del arranque. Presiona el botón de encendido para apagar la bicicleta. La luz del tablero de instrumentos se apagará después de apagar la alimentación.
3. Después de arrancarla, el tablero de instrumentos se iluminará e indicará la cantidad de electricidad.
4. Luz delantera y luz trasera: para encender las luces, presiona el botón rojo por 3 segundos y luego suéltelo. Para apagar las luces, presiona el botón rojo por un segundo.
5. Luz de freno: la luz trasera se iluminará al frenar. No podrás acelerar antes de que el freno esté completamente suelto.
6. Exceso de velocidad: acelera lentamente, no fuerces la barra giratoria porque puede romperse.
7. Modo de velocidad constante: cuando viajes, presiona el botón verde para que la bicicleta avance a una velocidad constante. Para cancelar esta modalidad, presiona el botón nuevamente y frena o suelta la barra giratoria y acelere nuevamente.
8. Modo de conducción: la bicicleta tiene dos modos de conducción: eléctrica y de cadenas. Al encender la barra de aceleración de potencia y rotación, la bicicleta funcionará en modo eléctrico; sin potencia, funcionará con el pedal en cadena.

## Especificaciones

Dimensiones	Parámetros	Datos estándar
	Material	planchar
	Tamaño plegado	680*370*550mm
	Tamaño desplegado	1200*510*950mm
	Altura del pedal	300mm
	Dimensión de rueda	14 pulgadas
	Color del chasis	Negro
	Peso del paquete	24KG
Desempeño	Peso	24.93KG
	Carga máxima	120KG
	Velocidad	25km/h
	Rango	24-26KM
	Angulo de escalada	10-12°
	Temperatura	20~25 °C
	Impermeabilidad	IPX4
Estándares	Batería	6.0Ah
	APLICACIÓN	√
	Potencia nominal	250W
	Voltaje del cargador	42V
	Tiempo de carga	4-5 horas
	Modo de frenado	Freno de disco delantero y trasero

## Limpieza de la bicicleta eléctrica

Limpia con un paño húmedo para eliminar la suciedad y el polvo. No uses limpiadores o solventes industriales ya que pueden dañar las superficies. No uses productos de limpieza a base de alcohol, alcohol o amoníaco, debido a que pueden dañar o disolver los componentes.

Cuando estés limpiando la bicicleta, asegúrate de que la bicicleta esté apagada, que no esté conectada con el cable de carga y que el puerto de carga esté cubierto con una tapa de goma, para evitar daños graves causados a la bicicleta por el ingreso de agua.

Mantén la bicicleta en un lugar seco y fresco y evita el almacenamiento al aire libre durante mucho tiempo cuando la bicicleta no se utiliza. La exposición prolongada al sol al aire libre, el calor excesivo y el frío excesivo aceleran el envejecimiento de la bicicleta en el exterior y reducen la vida útil de la batería.

## Guía de marcha

Verifica por favor el freno antes de conducir y frena primero la rueda trasera. Ten cuidado con la rigidez del freno. Usa la llave de barra hexagonal para ajustar si está floja.

Manten una distancia de freno más larga por razones de seguridad en días lluviosos y con nieve.

Por favor, usa un casco y cumple con la regulación de tráfico y no lo montes en el camino de entrada. No lo montes en una carretera concurrida.

Cuando vayas cuesta abajo o en la carretera resbaladiza, la velocidad debe ser inferior a 15 km / h.

No sobrecargues más allá de 120 KG.

## Mantenimiento

La rueda delantera y trasera deben estar en el centro del marco. Coloca la bicicleta eléctrica en un lugar fresco y seco después de conducir y controla el motor y el freno con frecuencia, apreta el tornillo si es necesario.

Torsión sugerida (unidad, kgf.cm): Tornillos de barra 60-80 kgf.cm, tornillos de soporte de barra 175-200 kgf.cm, tornillos de asiento 175-250 kgf.cw, tornillos de rueda 320-4SOkgf.cw

Comprueba si la rueda tiene arañazos y daños o desgaste excesivo con frecuencia, si la rueda interior y la boquilla de gas necesitan estar verticales al cubo, la rueda exterior debe reemplazarse inmediatamente con daños o arañazos. Por favor, pónete en contacto con el técnico profesional para reemplazarlo. Cuando se perfora el neumático exterior y sale aire, pónete en contacto con el técnico profesional para repararlo o reemplazarlo.

## Reciclaje:

Los materiales de embalaje de este producto son reciclables y pueden reutilizarse. Este producto y los accesorios embalados conjuntamente, son productos aplicables a la Directiva de Residuos de Aparatos Eléctricos y Electrónicos (WEEE), excepto las baterías. Desecha los materiales de acuerdo a las normativas locales de reciclaje. Al desechar la unidad, cumple con las normas o regulaciones locales. Las baterías nunca deben tirarse o incinerarse, sino eliminarse de acuerdo a las normativas locales de desechos químicos.



## Leyes y seguridad:

La marca CE indica que este producto ha sido fabricado de acuerdo con las regulaciones actuales para campos electromagnéticos, lo que significa que es seguro de usar si se usa siguiendo las instrucciones de seguridad. El producto ha sido fabricado de acuerdo con la normativa vigente en la legislación de la UE, que limita el uso de sustancias peligrosas en equipos eléctricos y electrónicos.



## Nosotros

Nombre de la empresa: WINDGOO Technology S.L

Dirección postal: Avenida Castell de Barberà, número 21-27. Nave 2.  
Polígono Industrial Santiga, España

Dirección de correo electrónico: contact@windgoo.co

Declaramos que la declaración de conformidad, EU DoC, ha sido emitida exclusivamente bajo nuestra responsabilidad y pertenece al siguiente producto:

Nombre del producto: Bicicletta elettrica

Modelo: B20

El objeto de la declaración descrita anteriormente está en conformidad con los requisitos esenciales de la Directiva de Maquinaria 2006/42/CE

Se han aplicado las siguientes normas armonizadas y especificaciones técnicas:

EN 60335-1:2012+A11:2014+A13:2017

EN ISO 12100: 2010

2006/42/EC Anexo I

Firma:

Nombre completo: Alina Su

Posición: Gerente de TQE

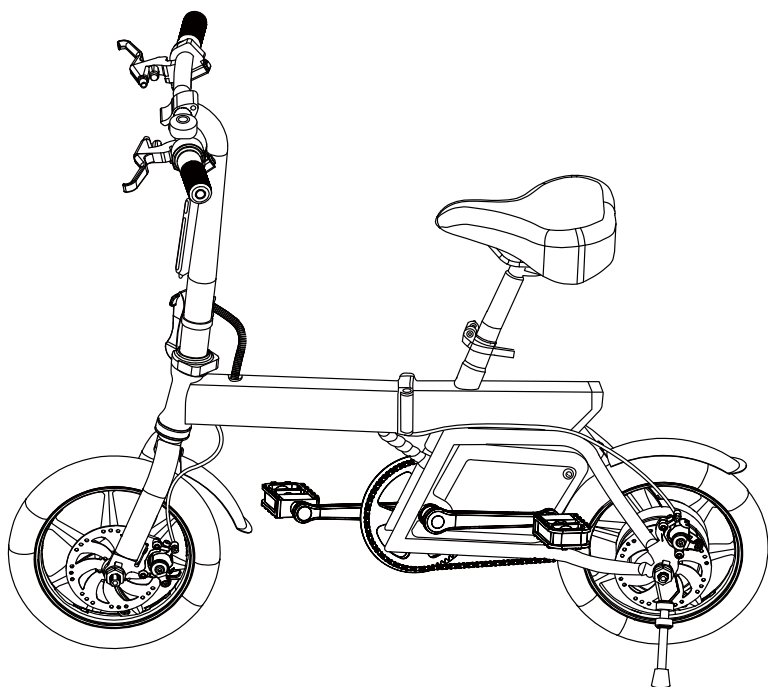
Compañía: Windgoo

Fecha: 27 de abril de 2021





# GEBRUIKERSHANDLEIDING



B20

Korte inleiding: Gelieve zorgvuldig en volledig de gebruikershandleiding te lezen alvorens het te gebruiken.

## Inhoud

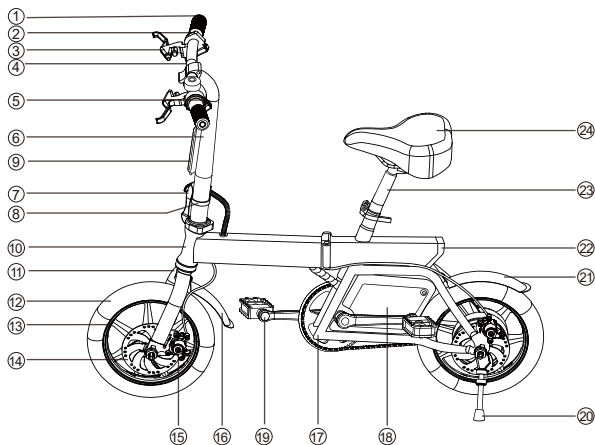
Inleiding	42
Begeleiding	43
Functie diagram	43
Batterijgebruik	44
Opladen Let op	44
Accessoires	45
Functie	45
Specificatie	46
Schoonmaken	46
Begeleiding bij het rijden	47
Onderhoud	47

# Begeleiding

Voordat u deze elektrische fiets gebruikt, moet u zich vertrouwd maken met de bediening.

Deze gebruikershandleiding kan u helpen bij het veilig leren rijden met dit elektrische apparaat. Deze gebruikershandleiding bevat alle instructies en opmerkingen; lees deze zorgvuldig door en volg deze instructies op. Als u de instructies niet opvolgt of de waarschuwingen overtreedt, is ons bedrijf niet verantwoordelijk voor de gevolgen daarvan. Gebruik de elektrische fiets niet voordat u de instructies hebt gelezen en de prestaties van het product kent. Leen het niet uit aan iemand anders die niet bekend is met het product.

## Funcie diagram



- |                           |                   |                    |
|---------------------------|-------------------|--------------------|
| 1. Versnelling            | 9. Lampje vooraan | 17. Frame          |
| 2. Dashboard              | 10. Balhoofd      | 18. Batterij box   |
| 3. Remhendel              | 11. De voorvork   | 19. Pedaal         |
| 4. Handvat                | 12. Band          | 20. Kickstand      |
| 5. Aan/uit-knop           | 13. Wielnaaf      | 21. Achterspatbord |
| 6. Standpijp              | 14. Remschijf     | 22. Achterlicht    |
| 7. Verticale vouwsluiting | 15. Schijfrem     | 23. Zitbuis        |
| 8. Veiligheidsgesp        | 16. Spatbord      | 24. Zitting        |

## Batterijgebruik

Zoals alle oplaadbare batterijen zijn lithiumbatterijen recyclebaar en moeten ze worden gerecycled of weggegooid volgens de nationale en plaatselijke richtlijnen. Ze mogen nooit bij het normale huisvuil worden gedaan en mogen nooit worden verbrand, omdat ze kunnen exploderen. Neem contact op met de plaatselijke autoriteiten voor informatie over de verwijderings- of recyclingpraktijken in uw regio.

**LAAD DE BATTERIJ NOOIT 'S NACHTS OP EN LAAT HEM NOOIT GEDURENDE LANGE TIJD ONBEHEERD ACHTER TERWIJL HIJ OPGELADEN IS.**

Dit product voldoet aan alle federale voorschriften.

Gelieve te houden de het laden temperatuur tussen 5 °C -45 °C, en rijtemperatuur tussen -20 °C aan 60 °C, en te houden altijd de batterij droog. Verbied om de batterij in zure of alkaliniteitsvloeistof te zetten. Blijf van regen en brand en hitte weg.

De niet-professionals worden niet toegestaan om op de batterij in te grijpen.

**Waarschuwing:** Niet-professionals mogen niet ingrijpen op de batterij.

## Voorzichtig met opladen

Laad het niet langer dan 6 uur op en laad het niet verder op dan 2A elektrische stroom. Gelieve te laden het om de twee maanden.

Wanneer niet het gebruiken voor een lange tijd, te houden gelieve de batterij in een droge en koele plaats. Volg de instructie of de gebruikershandleiding zal verantwoordelijk zijn voor het gevolg.

Wanneer het laden, te houden gelieve het voertuig in ventilatie milieu, en don 't blootgesteld aan zon direct of gesloten ruimte.

Wanneer het laden, te verbinden gelieve de batterij eerst, dan stop in de macht.

Wanneer de indicator aangeeft dat de batterij vol is, haal dan onmiddellijk de stekker uit het stopcontact.

## Adaptor

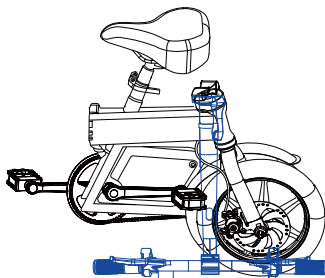
Wanneer het laden, als het aanwijzende licht verkeerd gaat of één of andere vreemde geur omhoog kwam of de adapter oververhit is, gelieve te stoppen onmiddellijk het laden, dan controleer en herstel of vervang de adapter.

Als er iets in de adapter is gevallen, vooral water of een andere vloeistof, gebruik de adapter dan niet om het hoofdcircuit tegen kortsluiting te beschermen. Sluit de adapter niet aan op de stroom als hij niet wordt opgeladen. Demonteer of vervang de component niet.

## Product accessoires



## Vouwen



## Functie Inleiding:

1. Opladen: sluit de oplader aan om op te laden, met eerst de AC-stekker en daarna de DC-stekker. Wanneer de stroombalk op het fietshandvat vol aangeeft en de indicator van de oplader groen wordt van rood, duidt dit op vol vermogen.
2. 2. Druk op de aan/uit-knop: Druk de powerknop naar voren om de fiets aan te zetten. Het dashboard licht op na het opstarten. Druk de aan/uit-knop terug om de fiets uit te schakelen. Het lampje op het dashboard is uit na het uitschakelen.
3. Na het opstarten licht het dashboard op en geeft de hoeveelheid elektriciteit aan,
4. Voorlicht en achterlicht: druk 3 seconden op de rode knop en laat dan los, de lichten gaan aan. Druk op de rode knop 1 seconden om het licht uit te schakelen.
5. Remlicht: Achterlicht brandt bij het remmen. Het kan niet versnellen voordat de rem volledig los is.
6. Versnellen: Gelieve langzaam te versnellen, forceer de draaiende bar niet hard of het zal gebroken worden.
7. Cruise: Druk op de groene knop tijdens het rijden, dan rijdt de fiets op dezelfde snelheid. Druk nogmaals op de knop en rem of laat de draaiende bar los en versnel weer dan wordt de cruise modus geannuleerd.
8. Rijmodus: De fiets heeft een elektrische rijmodus en een kettingrijmodus. Als u de stroom inschakelt en de versnellingsstang draait, werkt de fiets in de elektrische rijmodus. Zonder stroom werkt de fiets met het pedaal in de kettingrijmodus.

## Specificatie

	Parameters	Standaardgegevens
Grootte	Materiaal	ijzer
	Het vouwen van Grootte	680*370*550mm
	Het ontvouwen van Grootte	1200*510*950mm
	Pedaalhoogte	300mm
	Wielgrootte	14 duim
	Lichaamskleur	Zwart
	Pakketgewicht	24KG
	Prestaties	Gewicht
Maximum Lading		120KG
Snelheid		25km/h
Bereik		24-26KM
Klimmen hoek		10-12°
Temperatuur		20~25 °C
Waterdicht		IPX4
Standardowe	Batterij	6.0Ah
	APP	√
	Nominaal vermogen	250W
	Laadspanning	42V
	Lader tijd	4-5 uur
	Rem modus	Schijfrem voor en achter

## De elektrische fiets schoonmaken

Veeg af met een vochtige doek om vuil en stof te verwijderen. Gebruik geen industriële reinigingsmiddelen of oplosmiddelen, omdat deze de oppervlakken kunnen beschadigen. Gebruik geen reinigingsmiddelen op alcohol-, alcohol- of ammoniakbasis, aangezien deze de componenten kunnen beschadigen of oplossen.

- Wanneer u de fiets schoonmaakt, zorg er dan voor dat de fiets is uitgeschakeld, niet is aangesloten op de oplaadkabel en dat de oplaadpoort is bedekt met een rubberen dop, om ernstige schade aan de fiets door binnendringend water te voorkomen.

- Bewaar de fiets op een droge en koele plaats en vermijd langdurige buitenstalling wanneer de fiets niet wordt gebruikt. Langdurige blootstelling aan buitenzon, extreme hitte en extreme kou versnelt de veroudering van de buitenkant van de fiets en verkort de levensduur van de batterij. Veeg met een vochtige doek om vuil en stof te verwijderen. Gebruik geen industriële reinigingsmiddelen of oplosmiddelen, omdat deze de oppervlakken kunnen beschadigen. Gebruik geen reinigingsmiddelen op alcohol-,

alcohol- of ammoniakbasis, aangezien deze de componenten kunnen beschadigen of oplossen.

- Wanneer u de fiets schoonmaakt, zorg er dan voor dat de fiets is uitgeschakeld, niet is aangesloten op de oplaadkabel en dat de oplaadpoort is bedekt met een rubberen dop, om ernstige schade aan de fiets door binnendringend water te voorkomen.

- Bewaar de fiets op een droge en koele plaats en vermijd langdurige buitenstalling wanneer de fiets niet wordt gebruikt. Langdurige blootstelling aan buitenzon, extreme hitte en extreme kou zal de veroudering van de buitenste fiets versnellen en de levensduur van de batterij verkorten.

## **Rijdende Begeleiding**

Controleer de rem voordat u gaat rijden en breek eerst het achterwiel. Wees voorzichtig met de rem. Gebruik de inbussleutel om hem bij te stellen als hij los zit.

Houd een langere remweg aan voor de veiligheid bij regen en sneeuw.

Draag een helm, houd u aan de verkeersregels en rijd niet op de oprit. Rijd niet op drukke wegen.

Wanneer ga bergafwaarts of op de gladde weg, zou de snelheid onder 15km/h moeten zijn.

Overbelast niet meer dan 120KG.

## **Onderhoud**

Het voor- en achterwiel moeten in het midden van het frame staan. Zet de elektrische fiets na het rijden op een koele en droge plaats en controleer regelmatig de motor en de rem, draai indien nodig de schroeven aan.

Aanbevolen torsie (eenheid, kgf.cm): Bar schroeven 60-80 kgf.cm, bar stand schroeven 175-200 kgf.cm, zadel schroeven 175-250 kgf.cm, wiel schroeven 320-450kgf.cm.

Controleer regelmatig of het wiel krassen en beschadigingen of overmatige slijtage heeft, als het binnenwiel en het gasmondstuk verticaal op de naaf moeten staan, moet het buitenwiel bij schade of krassen onmiddellijk worden vervangen. Neem contact op met de professionele technicus om het te vervangen. Wanneer de buitenband doorboord is en lucht lekt, neem dan contact op met een professionele technicus voor reparatie of vervanging.

## Recycling:

Het verpakkingsmateriaal van dit product is recyclebaar en kan worden hergebruikt. Dit product en de samen verpakte accessoires vallen onder de WEEE-richtlijn, met uitzondering van de batterijen. Voer alle materialen af in overeenstemming met uw plaatselijke recyclingvoorschriften. Houd u bij het weggooien van het apparaat aan de plaatselijke regels of voorschriften. Batterijen mogen nooit worden weggegooid of verbrand, maar moeten worden afgevoerd in overeenstemming met uw plaatselijke voorschriften inzake chemisch afval.



## Wet en Veiligheid:

De CE-markering geeft aan dat dit product is vervaardigd volgens de huidige regelgeving voor elektromagnetische velden, wat betekent dat het veilig te gebruiken is als het volgens de veiligheidsvoorschriften wordt gebruikt. Het product is vervaardigd volgens de huidige regelgeving binnen de EU-wetgeving, die het gebruik van gevaarlijke stoffen in elektrische en elektronische apparatuur beperkt.



## We:

Bedrijfsnaam: WINDGOO Technology S.L.

Postadres: Avenue of Castell de Barbera, nummer 21-27. Nave2. Industrieel polygoon Santiga. Spanje

E-mailadres: [contact@windgoo.co](mailto:contact@windgoo.co)

Verklaren dat de DoC is uitgegeven onder onze volledige verantwoordelijkheid en behoort tot het

volgende product:

Naam van het product: Elektrische scooter

Model: B20

Het voorwerp van de hierboven beschreven verklaring in overeenstemming is met de essentiële eisen van Richtlijn 2006/42/EG betreffende machines.

De volgende geharmoniseerde normen en technische specificaties zijn toegepast:

EN 60335-1:2012+A11:2014+A13:2017

EN ISO 12100: 2010

2006/42/EG Bijlage I

Handtekening:

Volledige naam: Alina Su

Functie: TQE Manager

Bedrijf: Windgoo

Datum: 27 april 2021