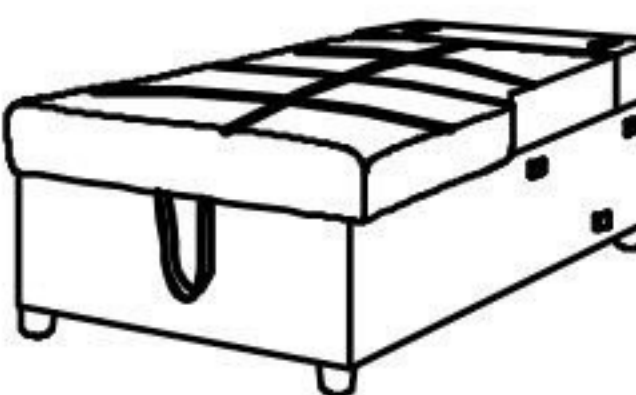


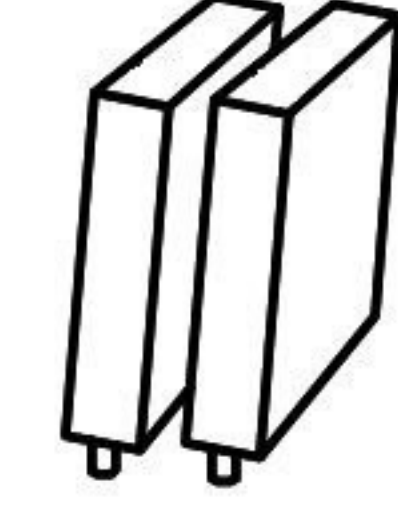
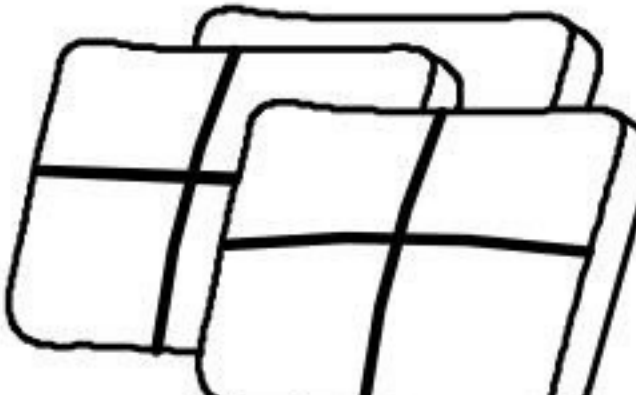

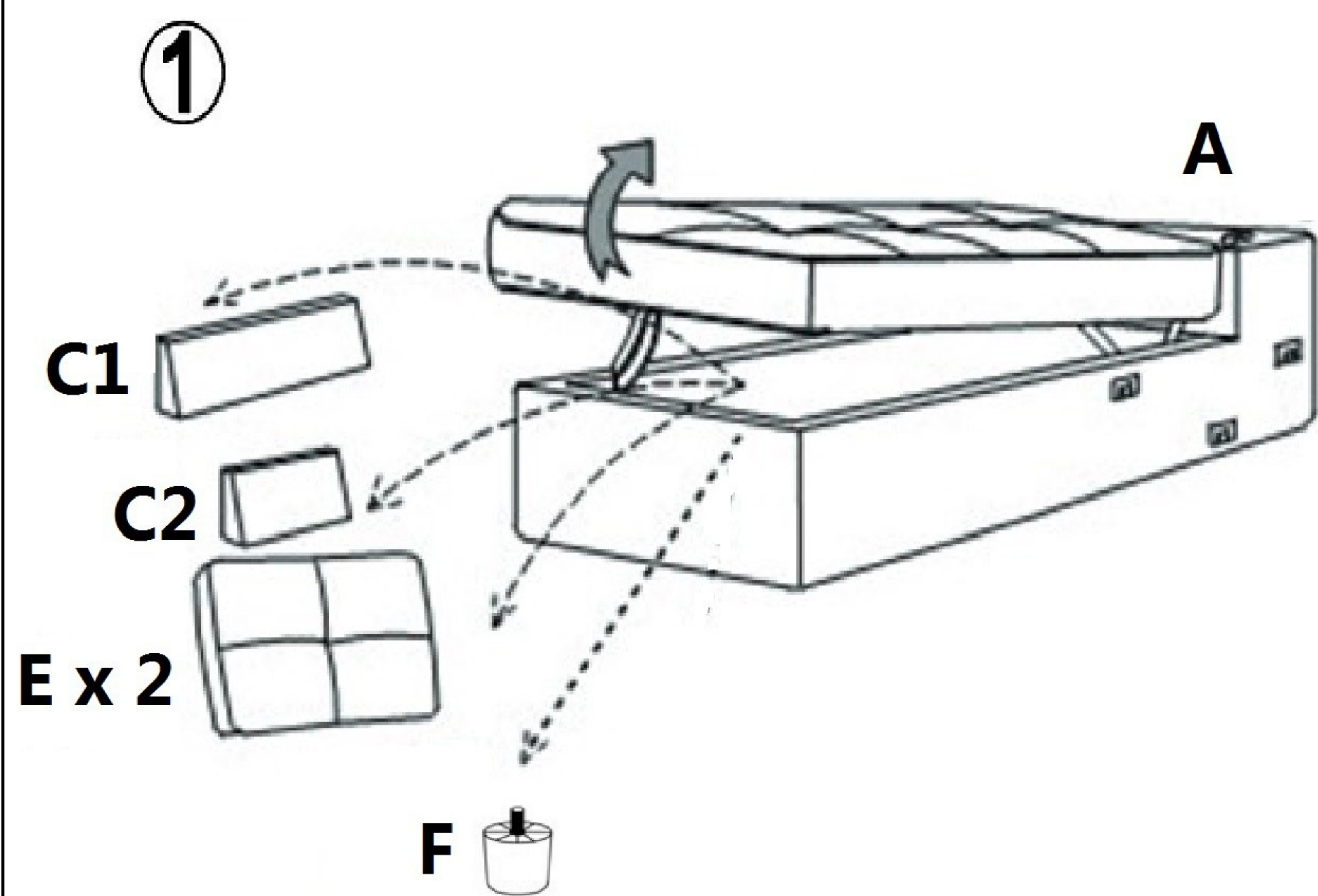


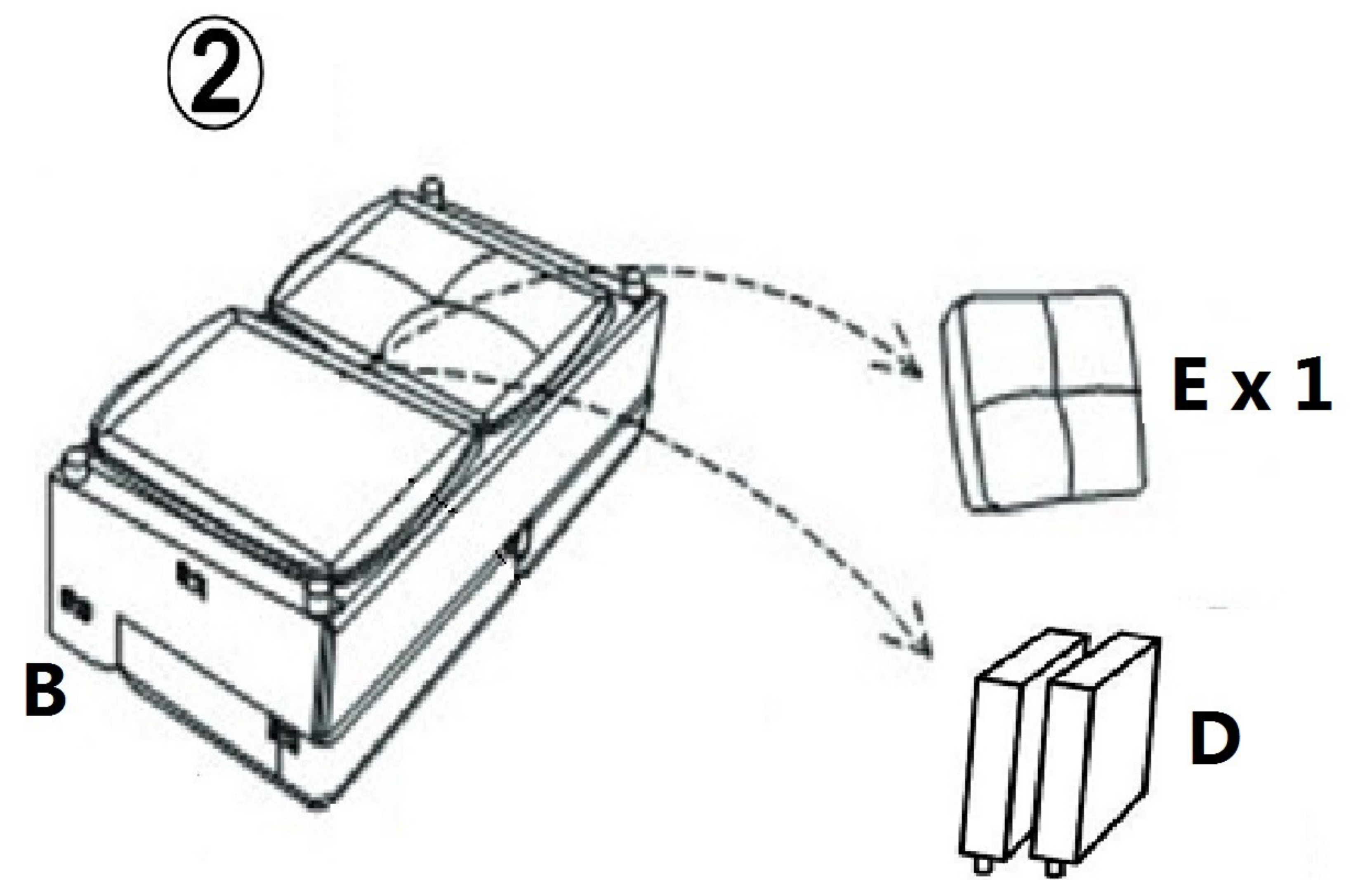
Datos del importador R/ España C/ Industrias 2, Alcorcón G79508701 Instrucciones de mantenimiento y de limpieza; aplicar productos de limpieza en seco y guardar en un lugar seco.

ASSEMBLY INSTRUCTION

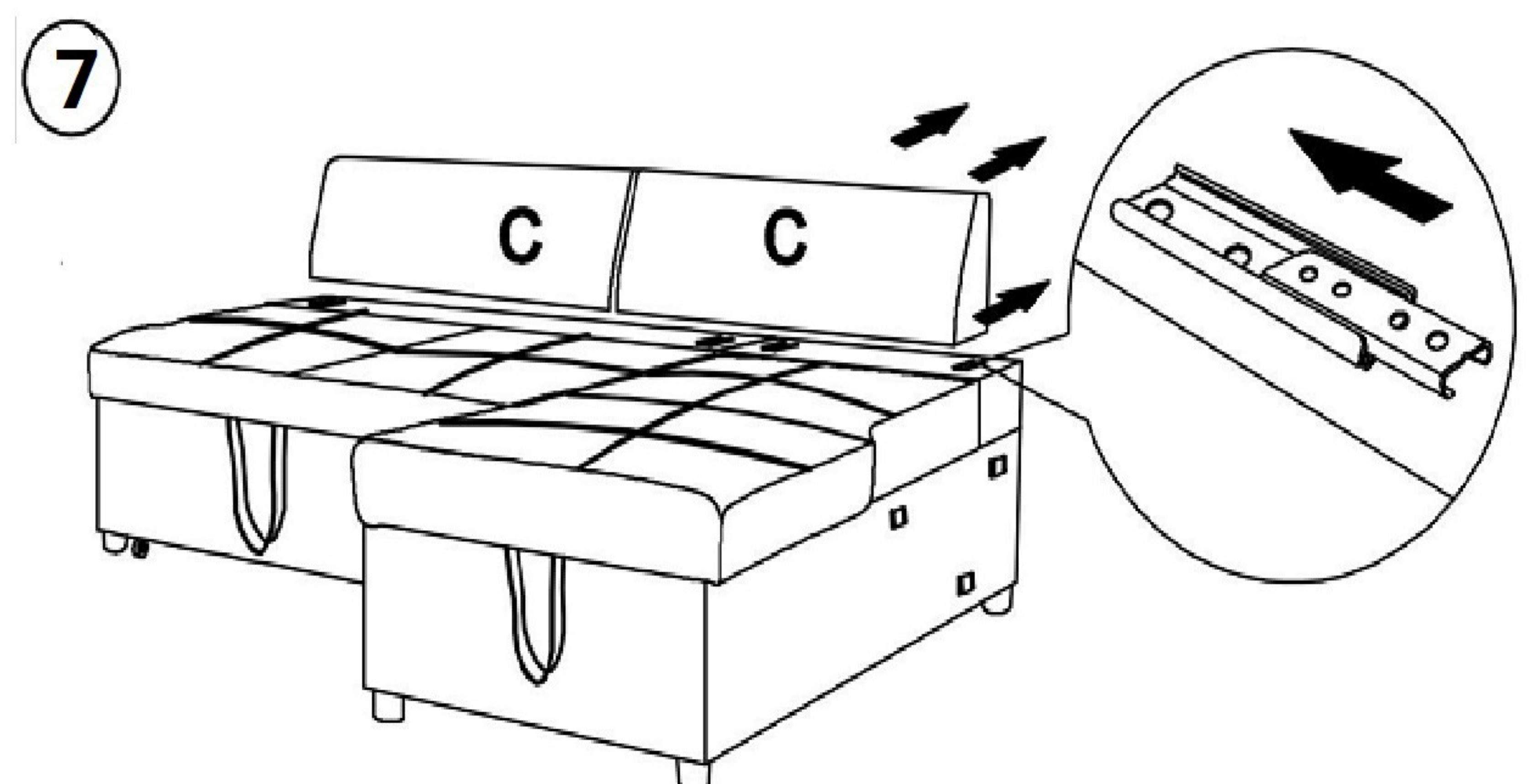
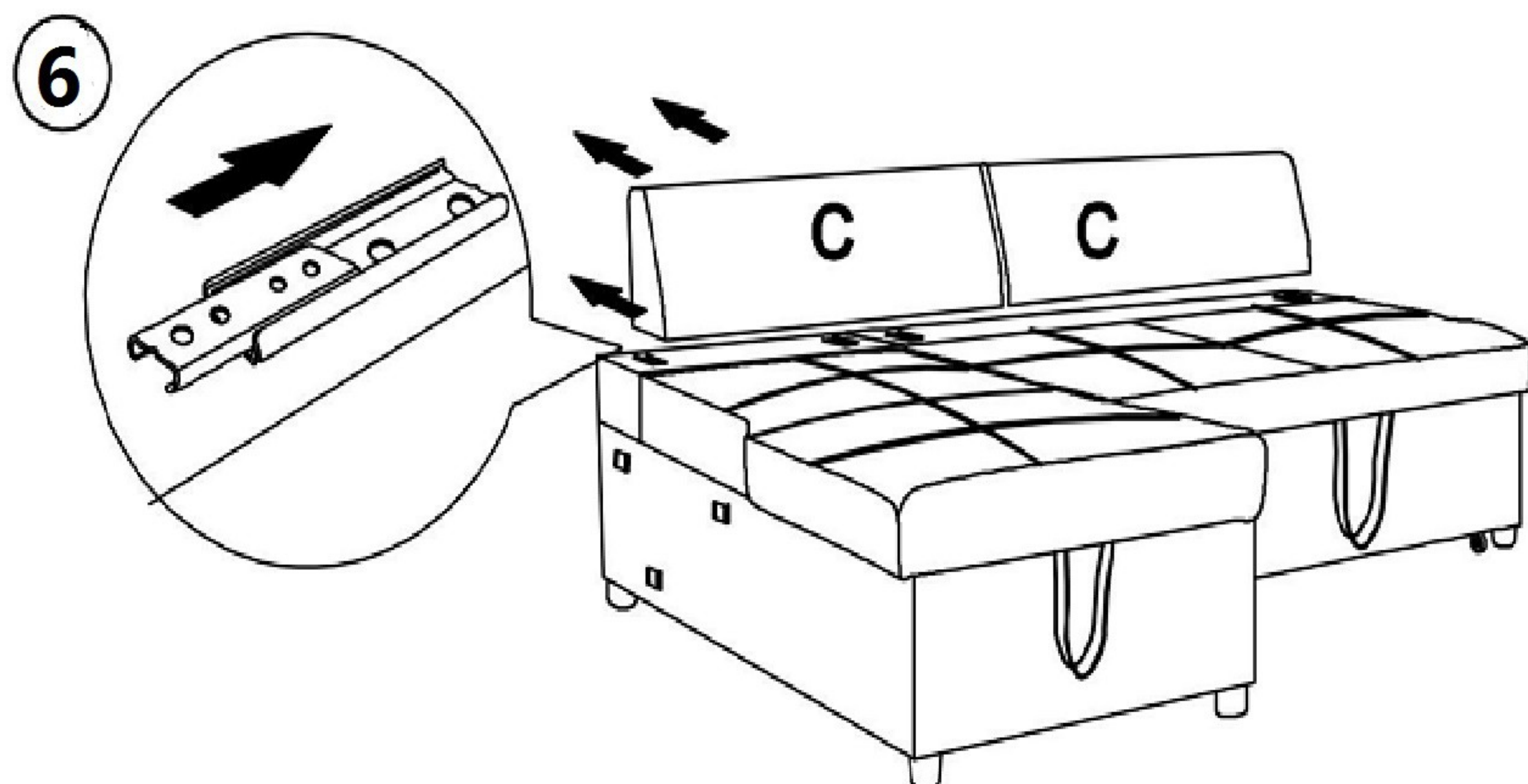
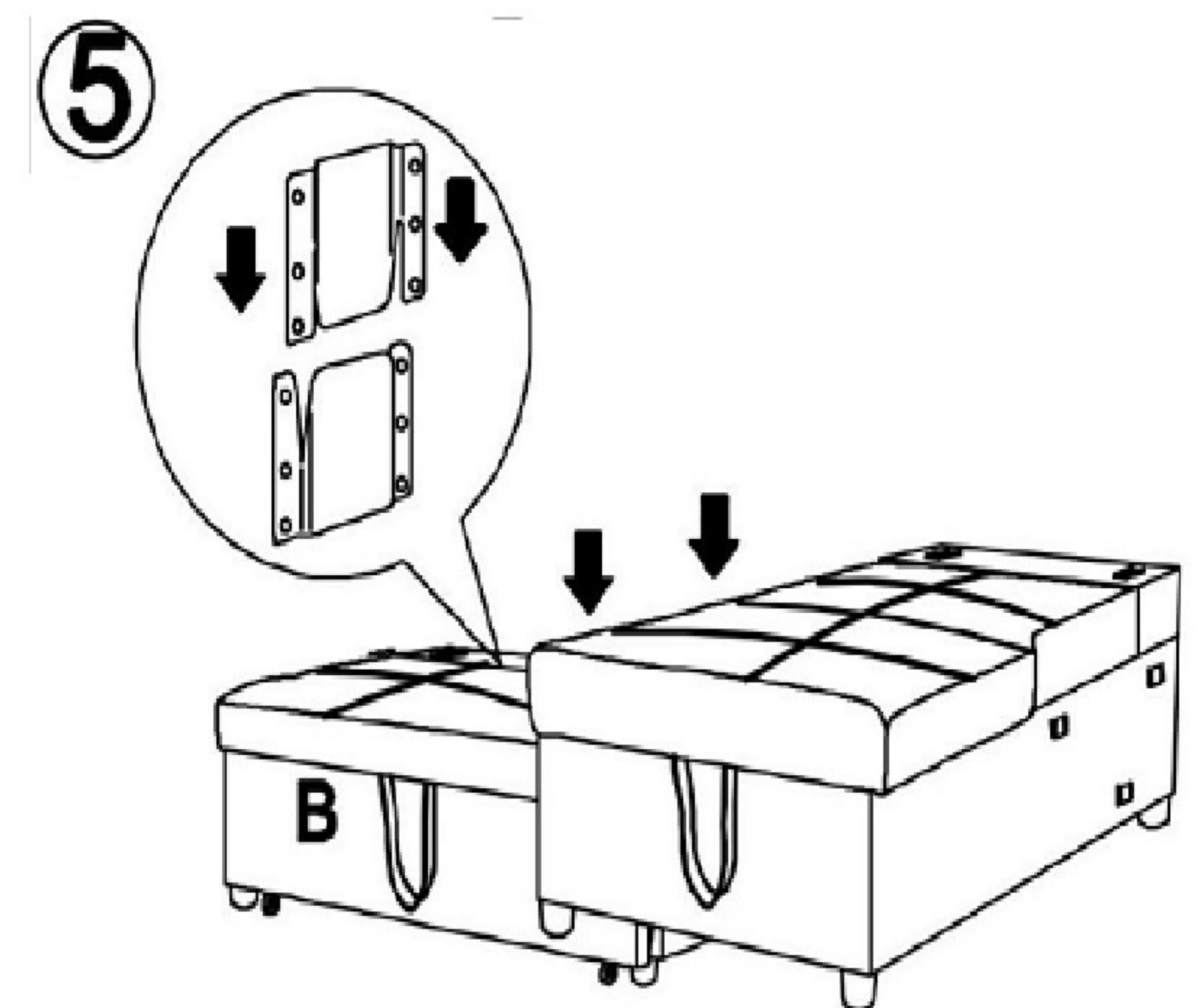
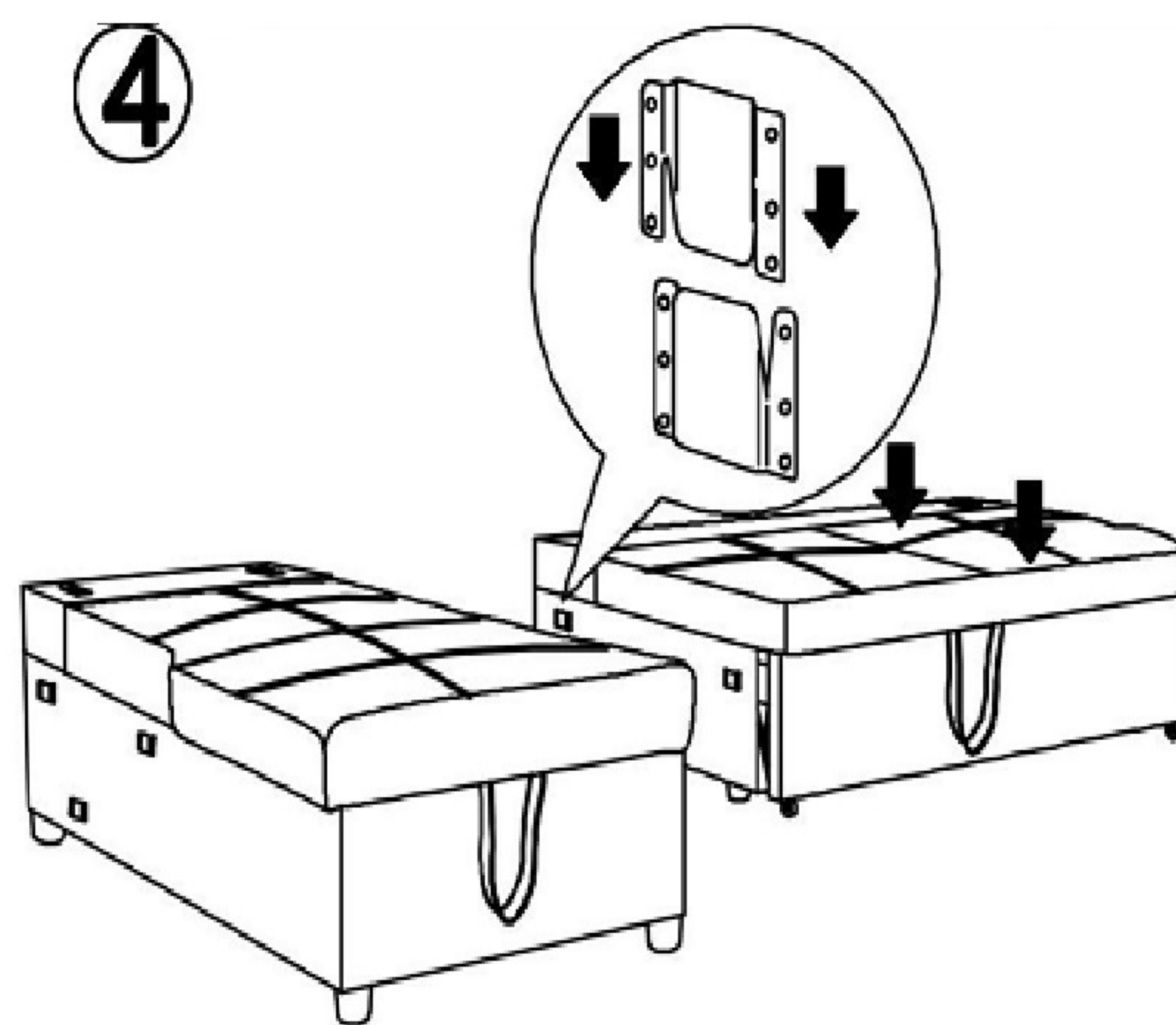
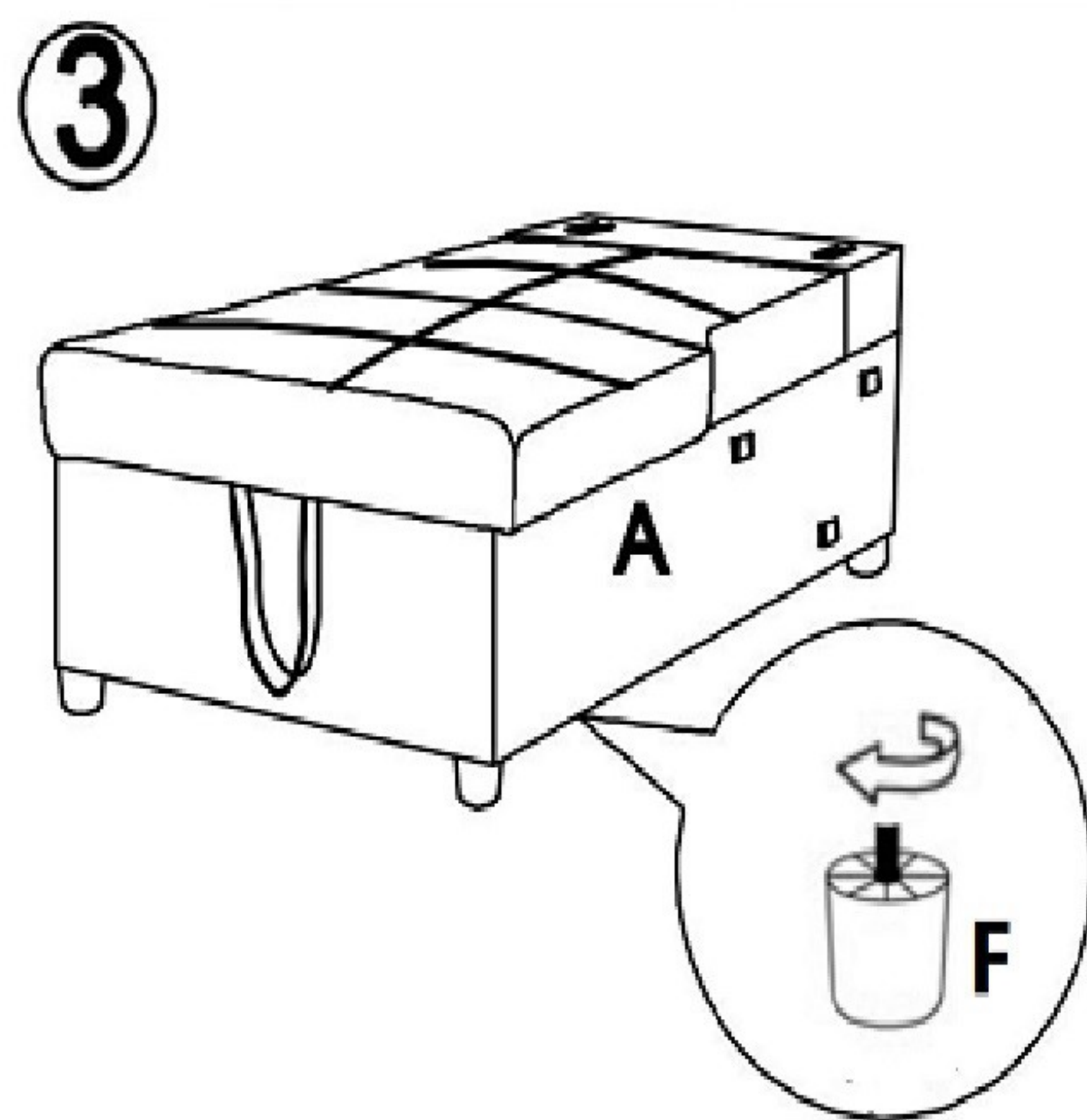
A	B	C	D	E	F	
						
1 pcs	1 pcs	1 pcs	1 pcs	1 pcs	4 pcs	



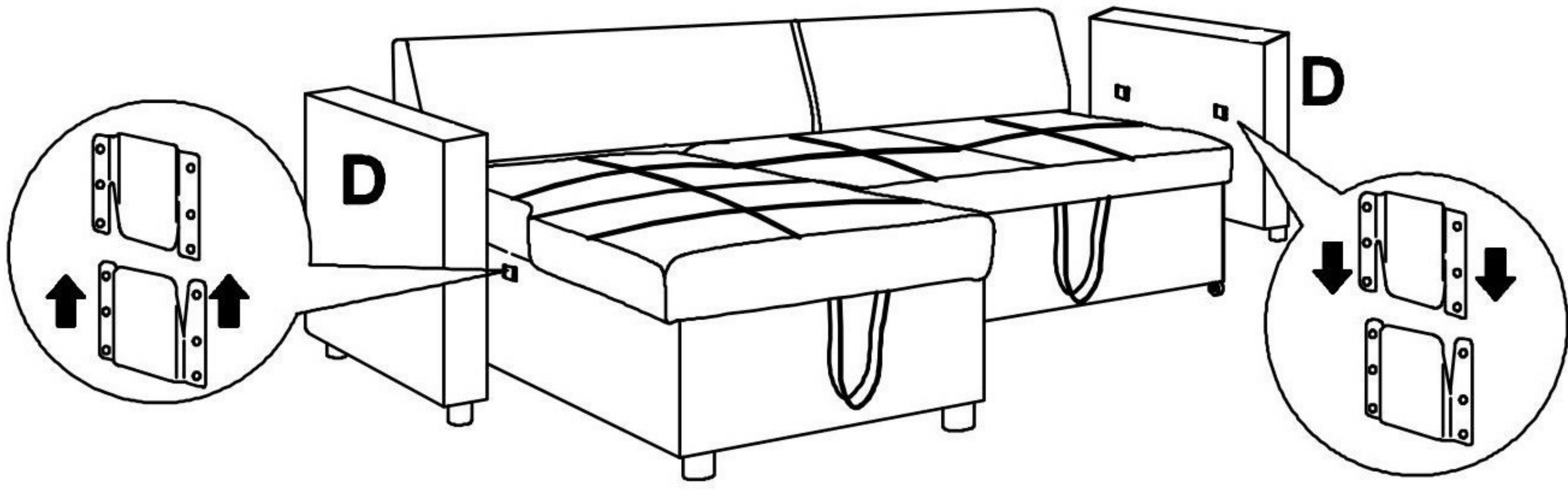
Find the hardware box of "F" and parts "C1/C2/Ex2" from chaise storage



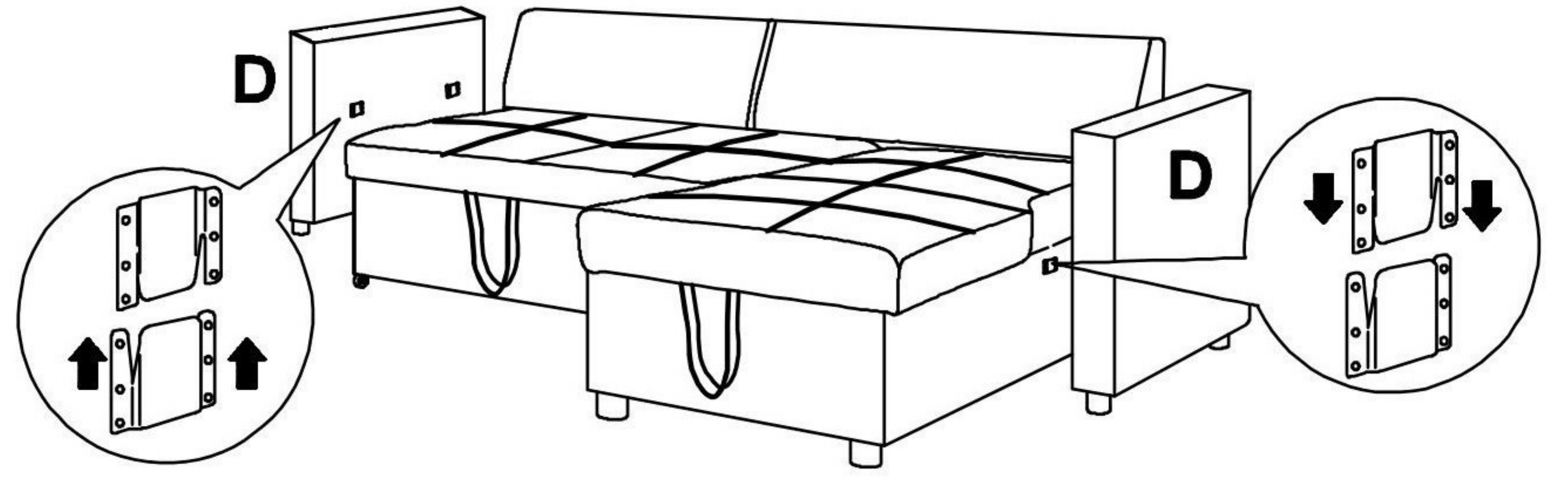
Find the parts "Ex1/D" from 2 seater's bottom



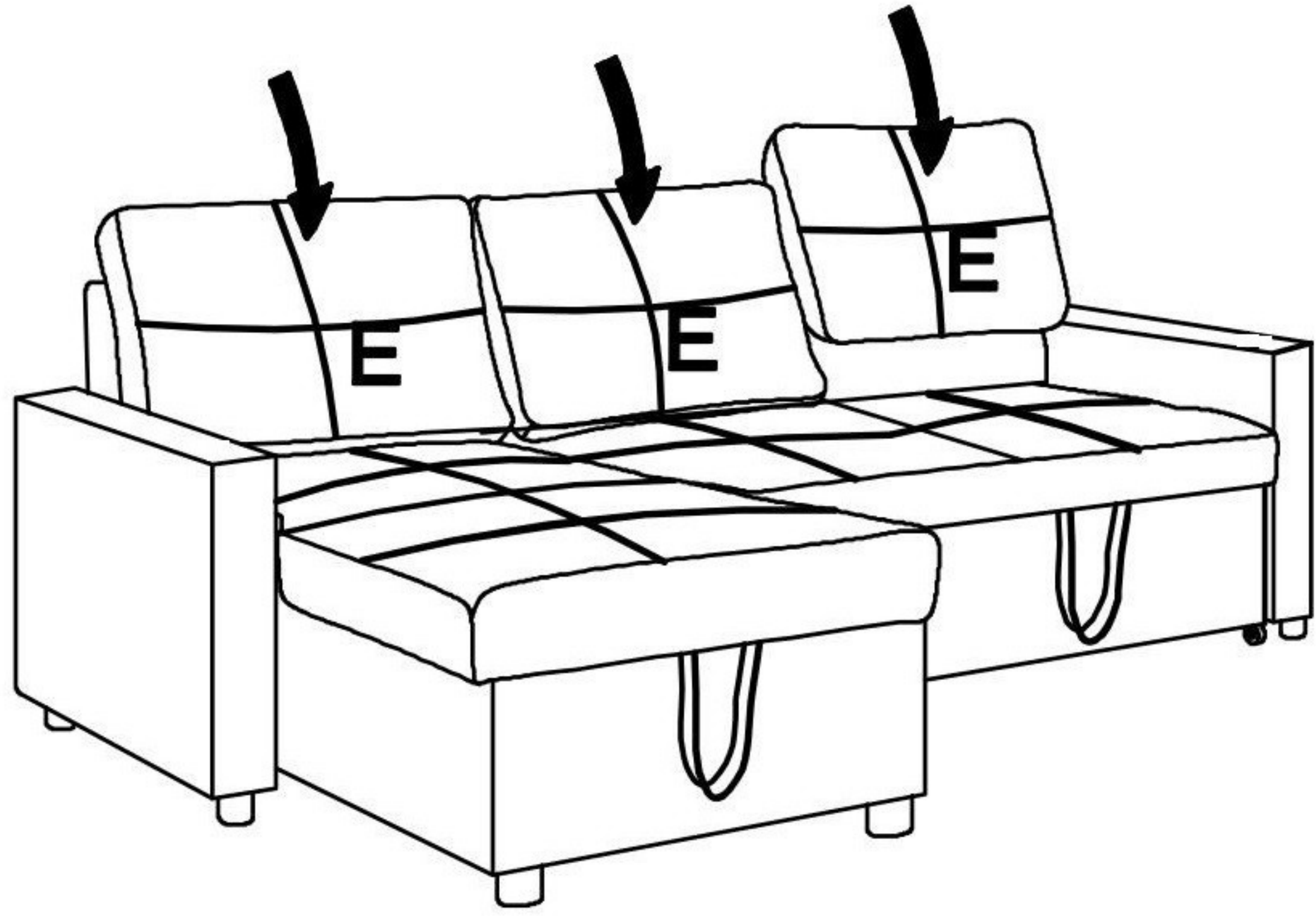
8



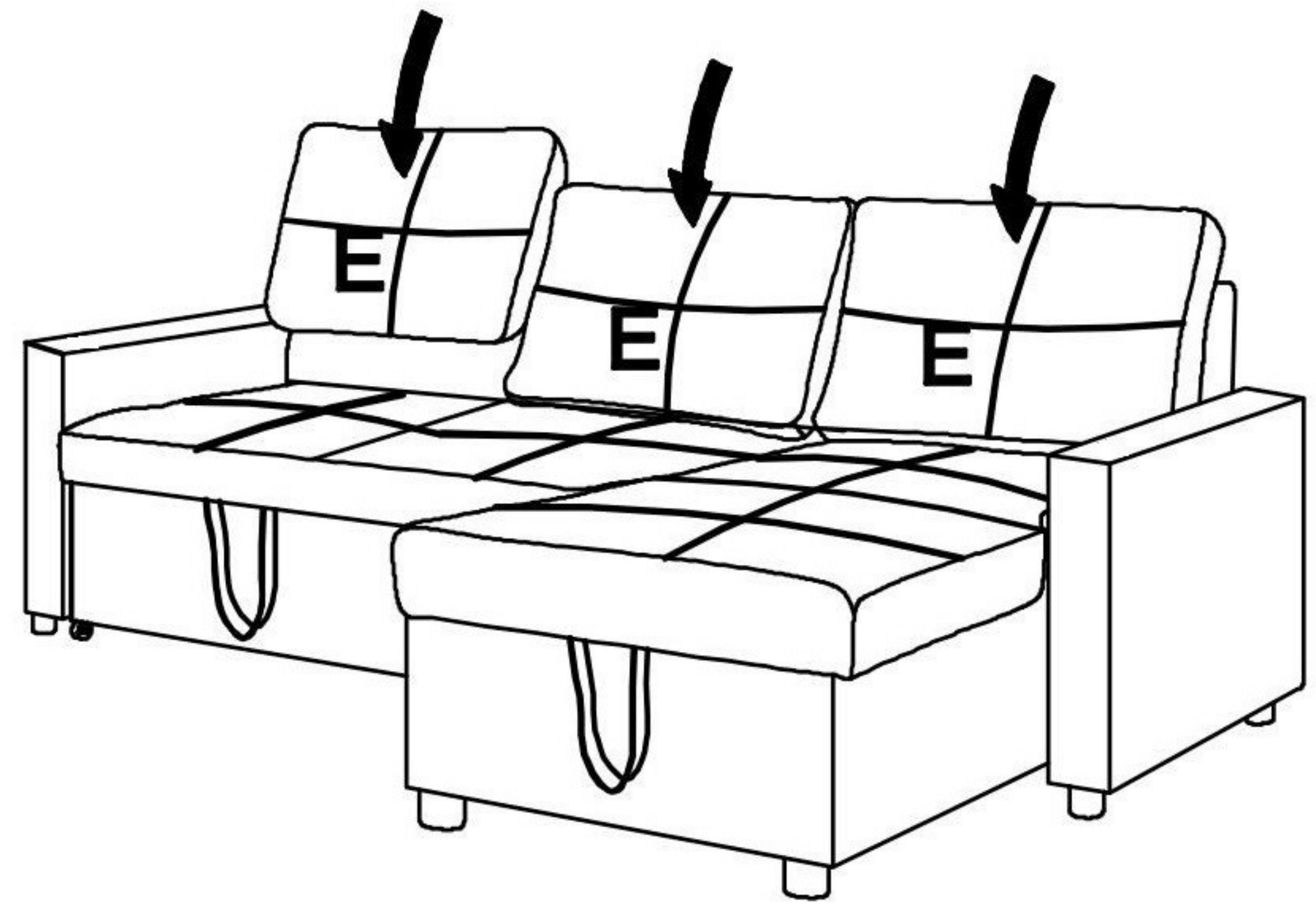
9



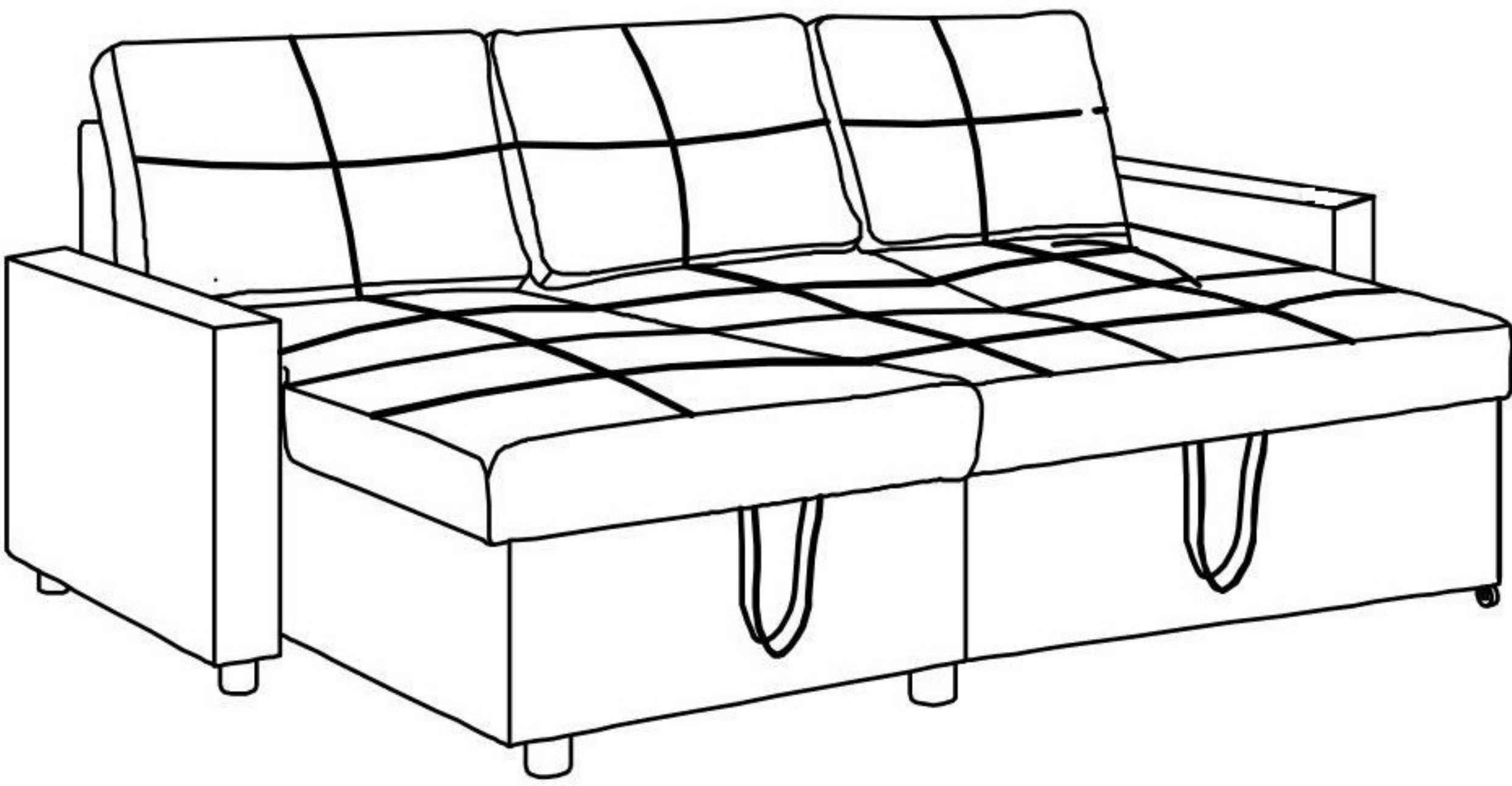
10



11



12



13

