

A. x1

B. x1

C. x2

D. x1

E. x4

F. x4

G. (M6*40) x8

H. (M6) x8

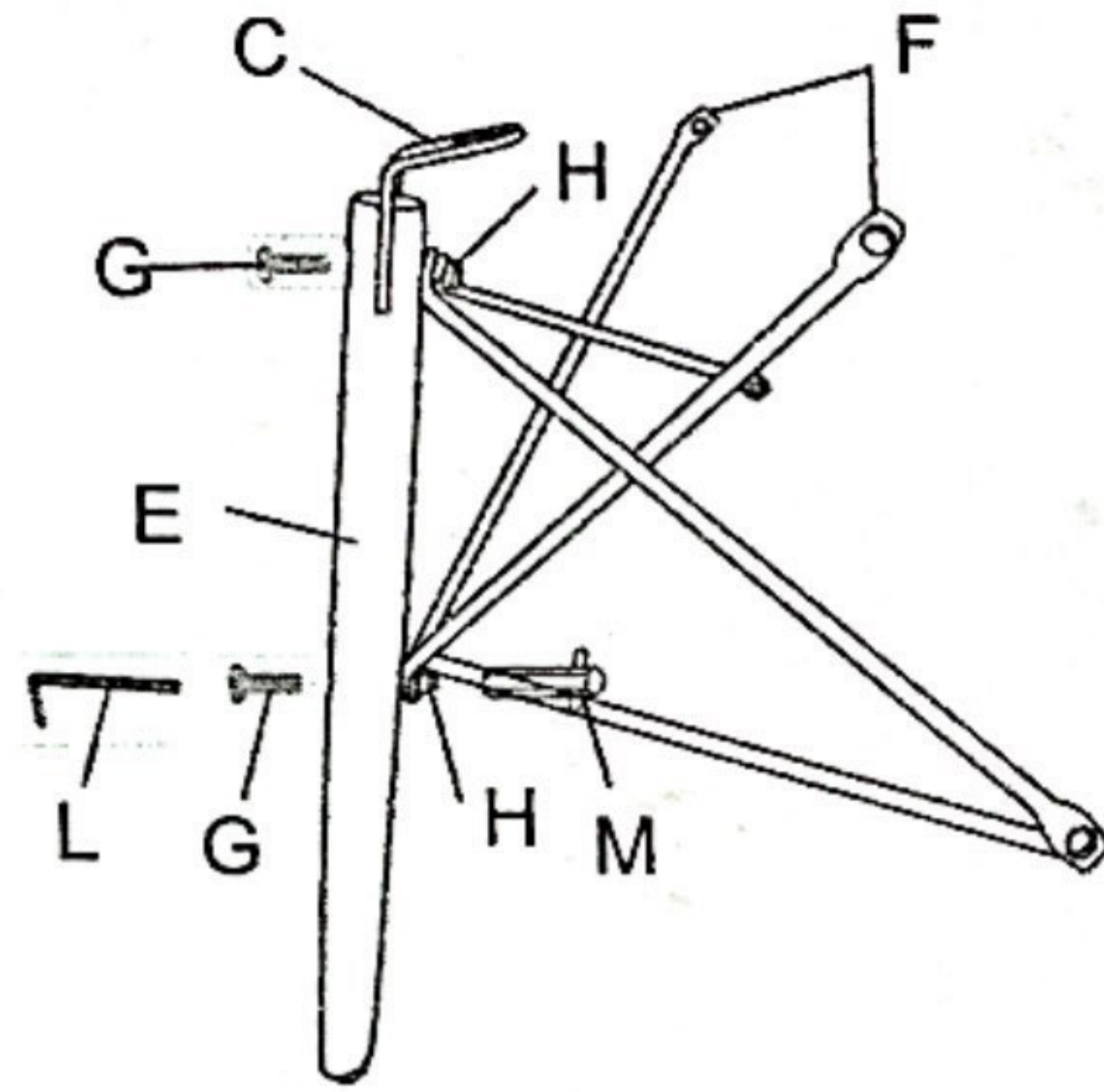
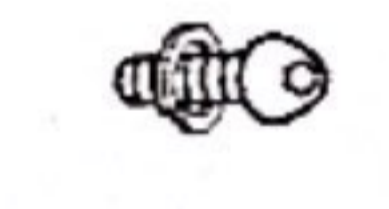
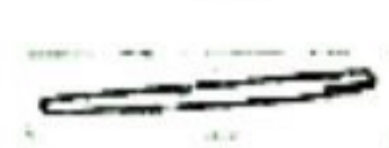
I. x8

J. x4

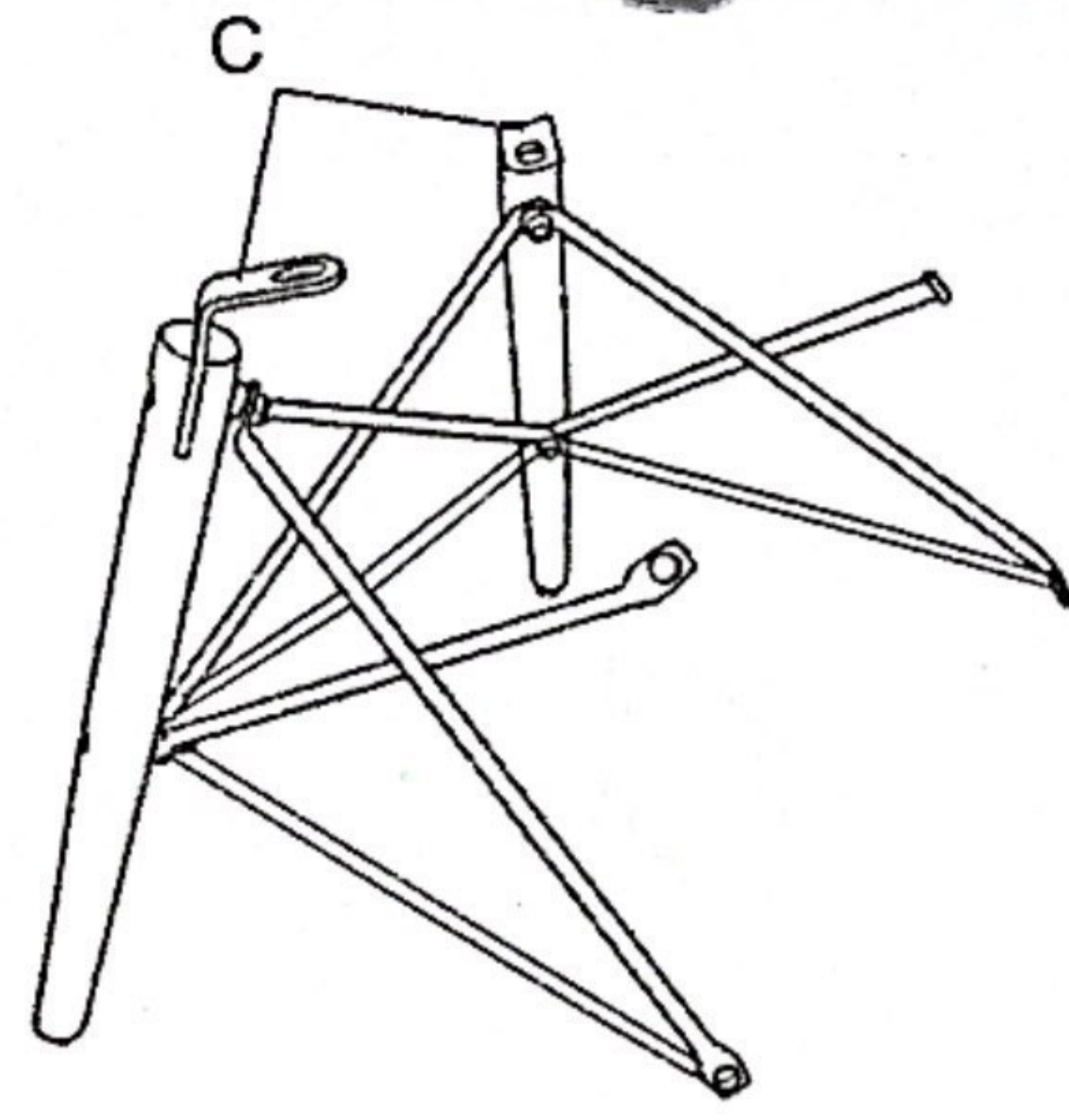
K. x4

L. x1

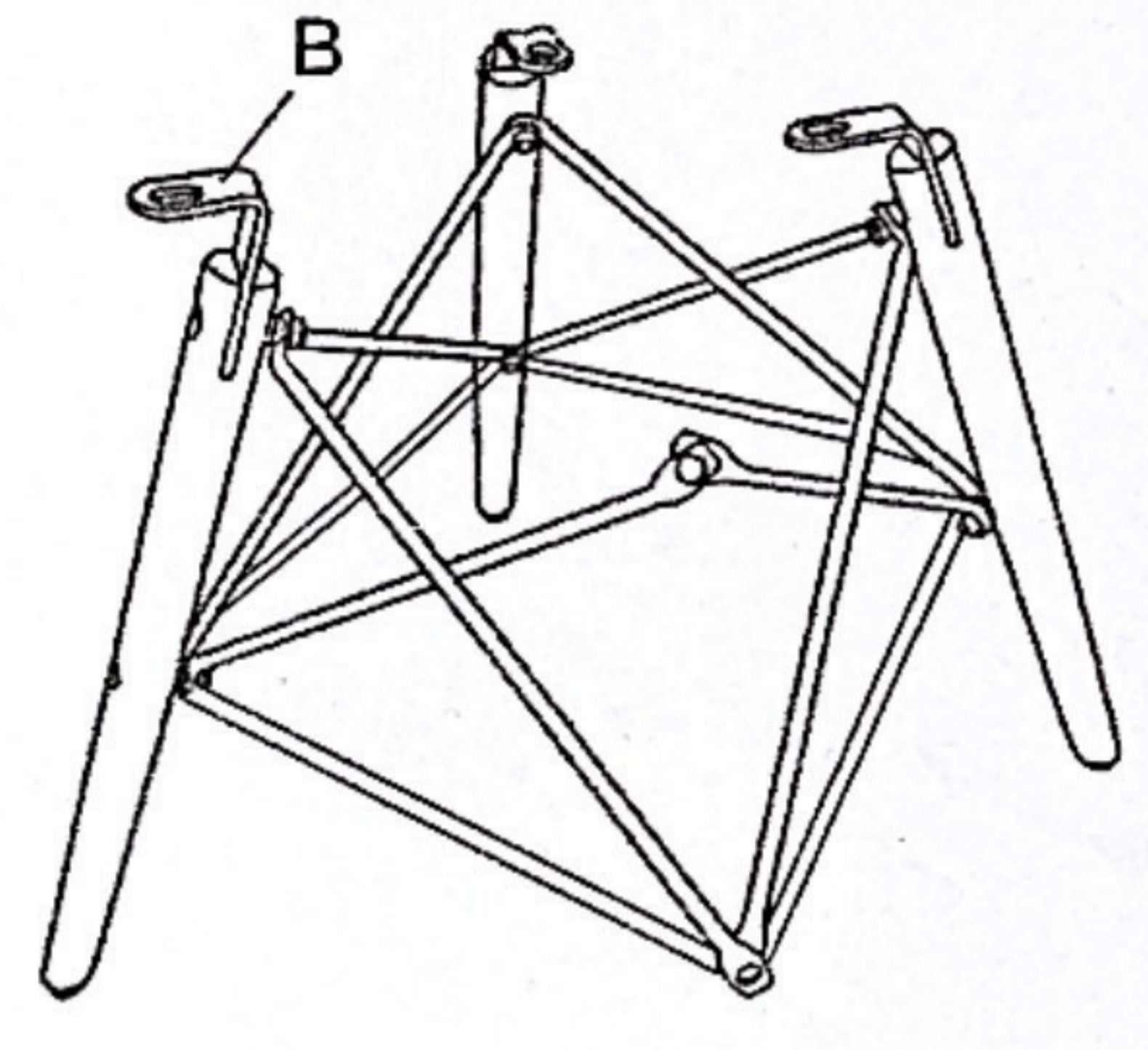
M. x1



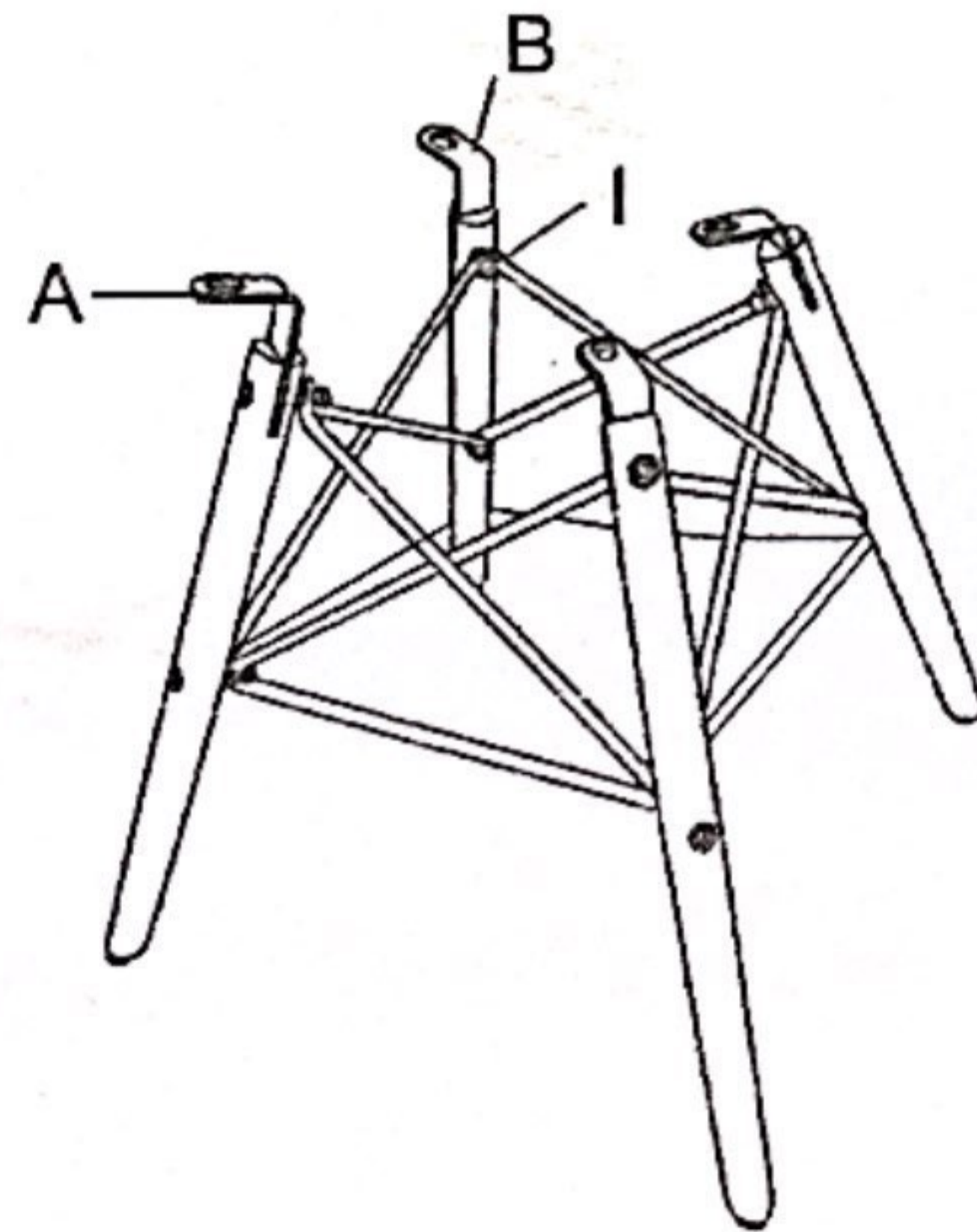
1



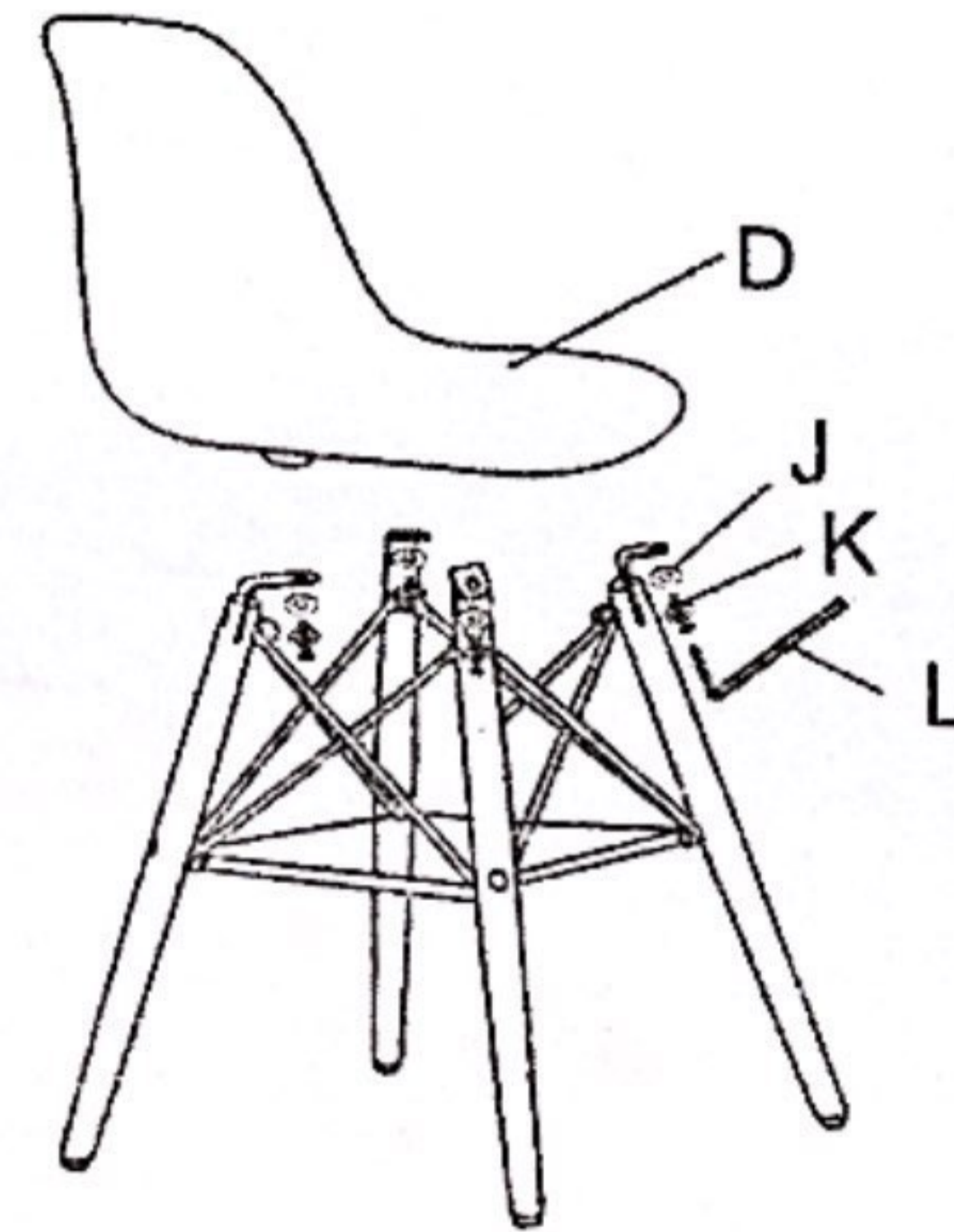
2



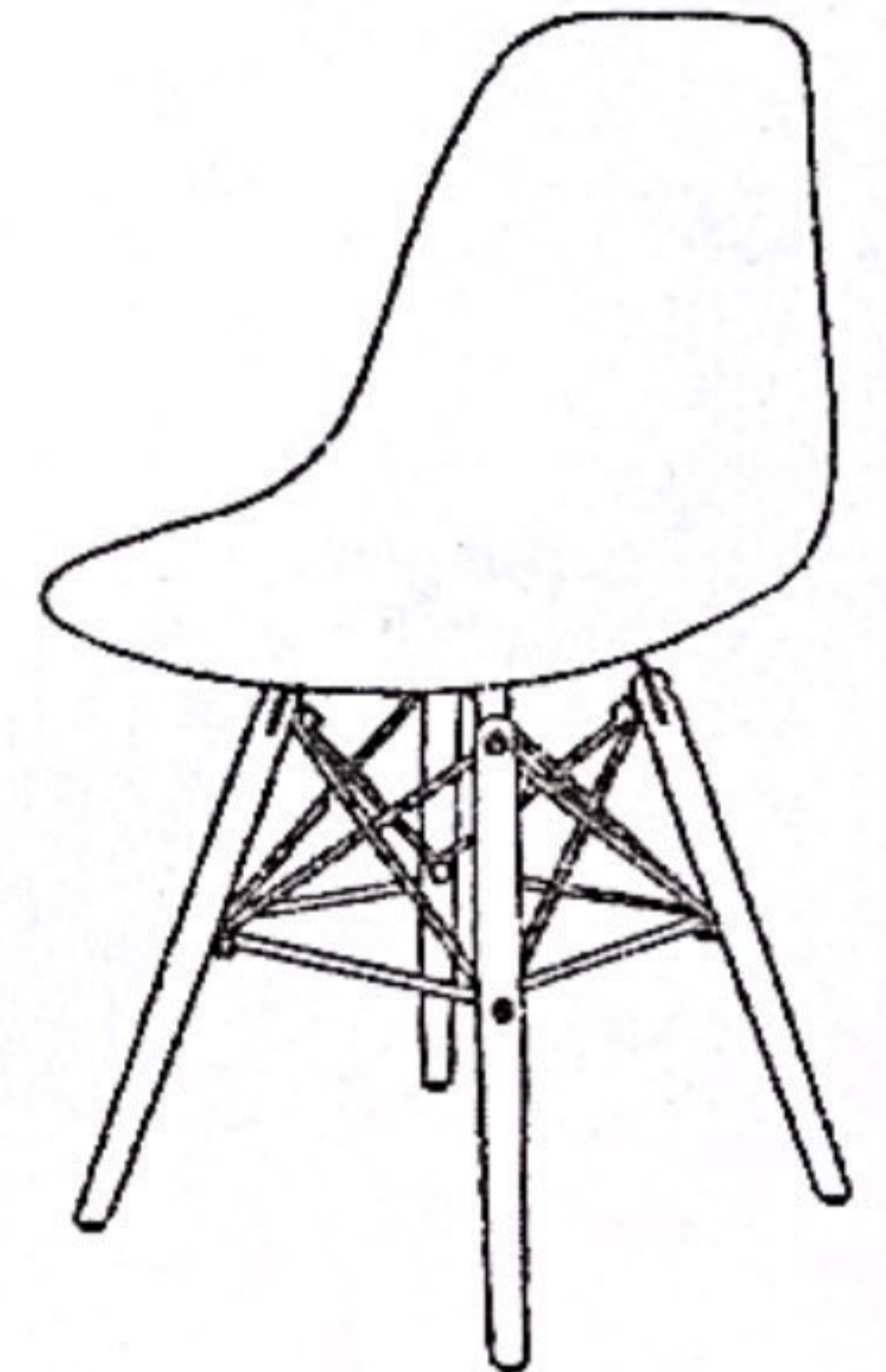
3



4



5



6