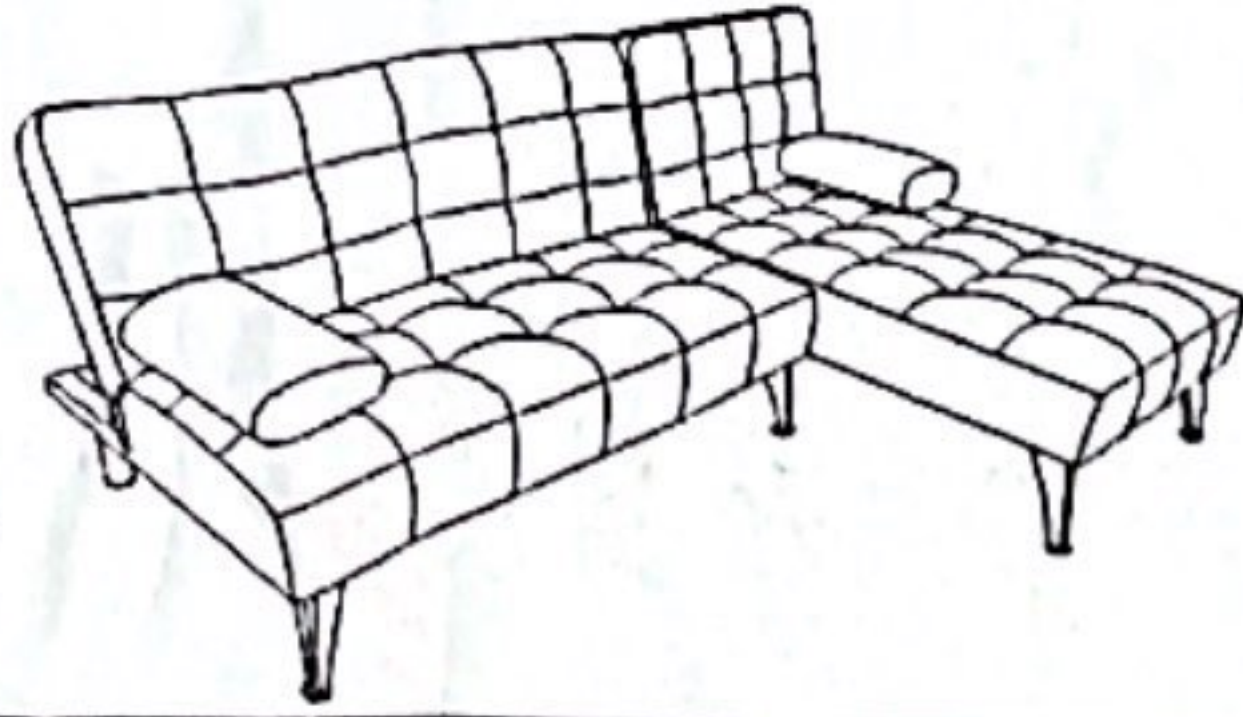


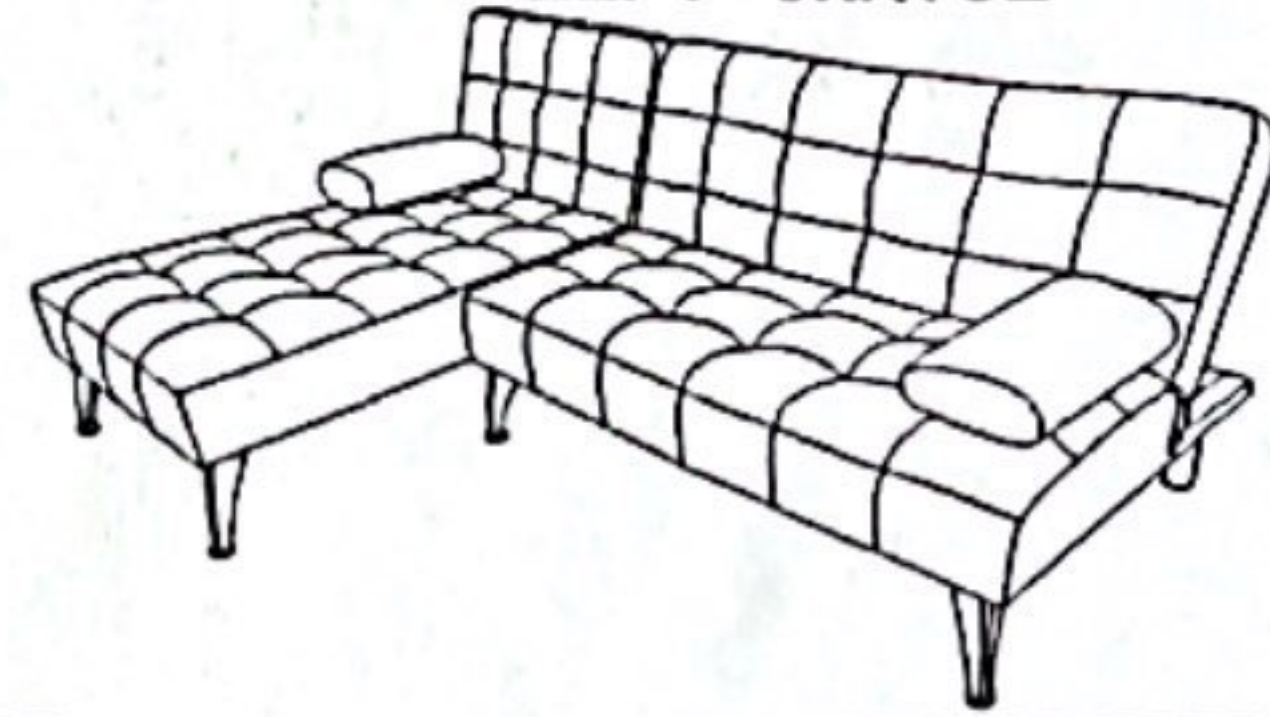
Datos del importador R/ España C/ Industrias 2, Alcorcón G79508701
Instrucciones de mantenimiento y de limpieza; aplicar productos de limpieza en seco y guardar en un lugar seco.

ASSEMBLY INSTRUCTION

RIGHT CHAISE

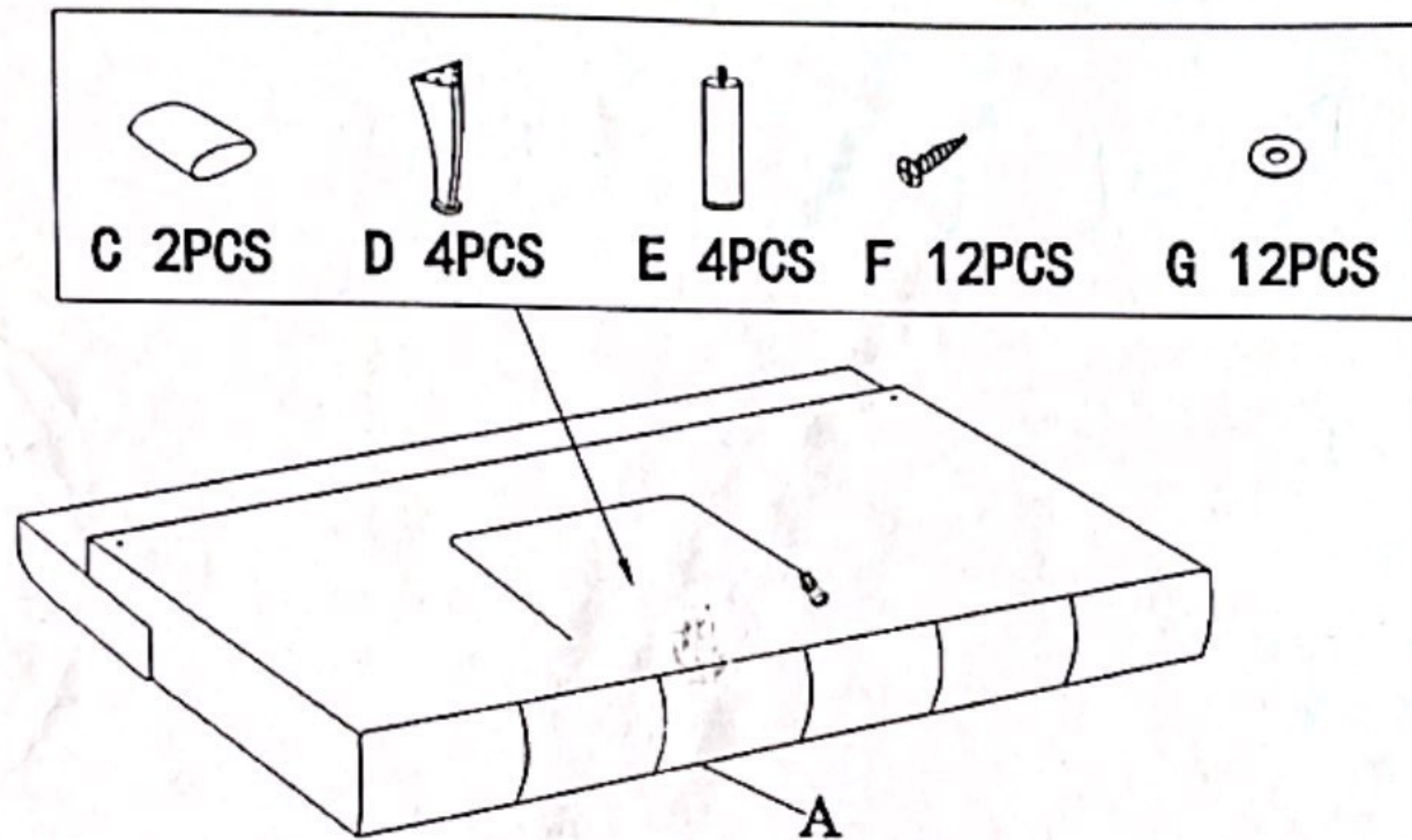


LEFT CHAISE

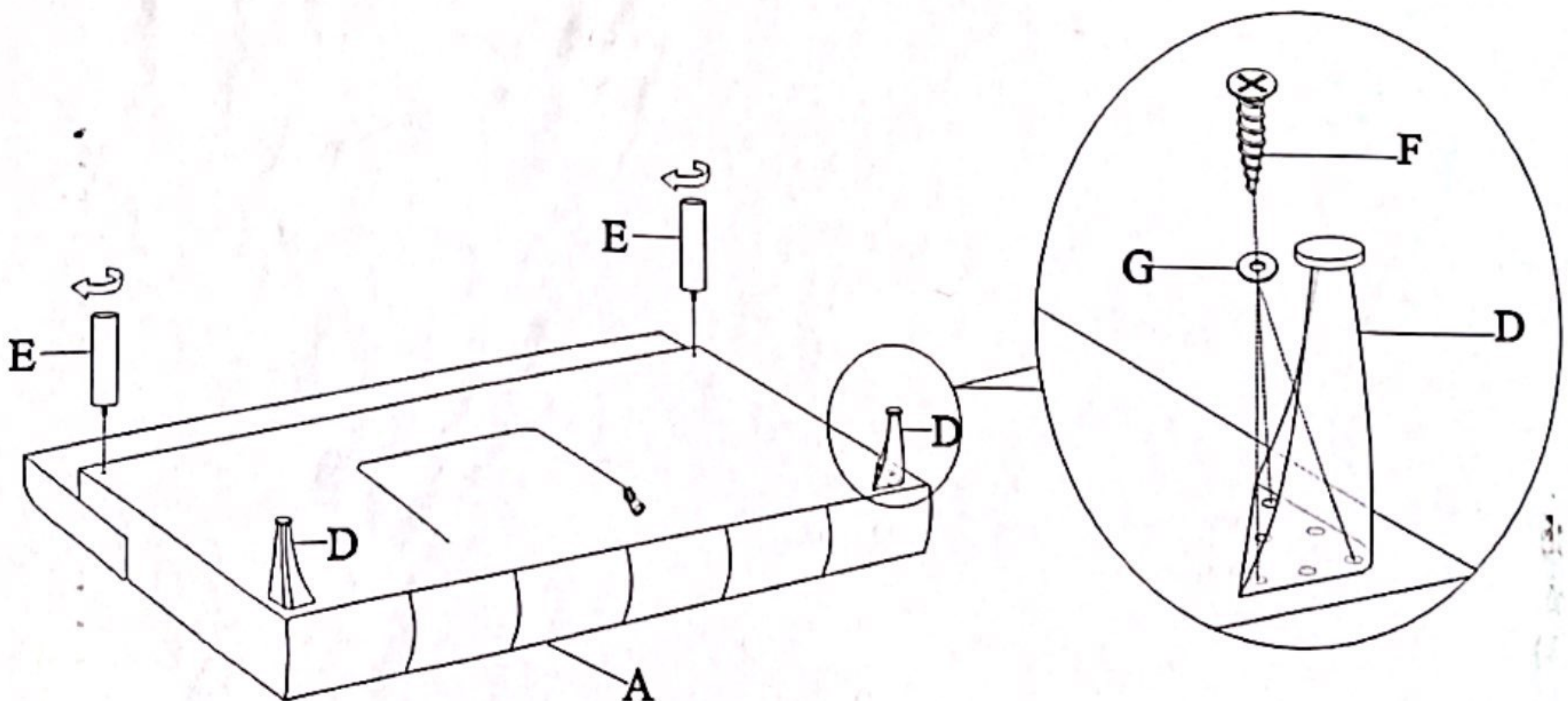


A 1pc	B 1pc	C 2pcs	D 4pcs	E 4pcs	F 12pcs	G 12pcs
---------------------	---------------------	----------------------	----------------------	----------------------	-----------------------	-----------------------

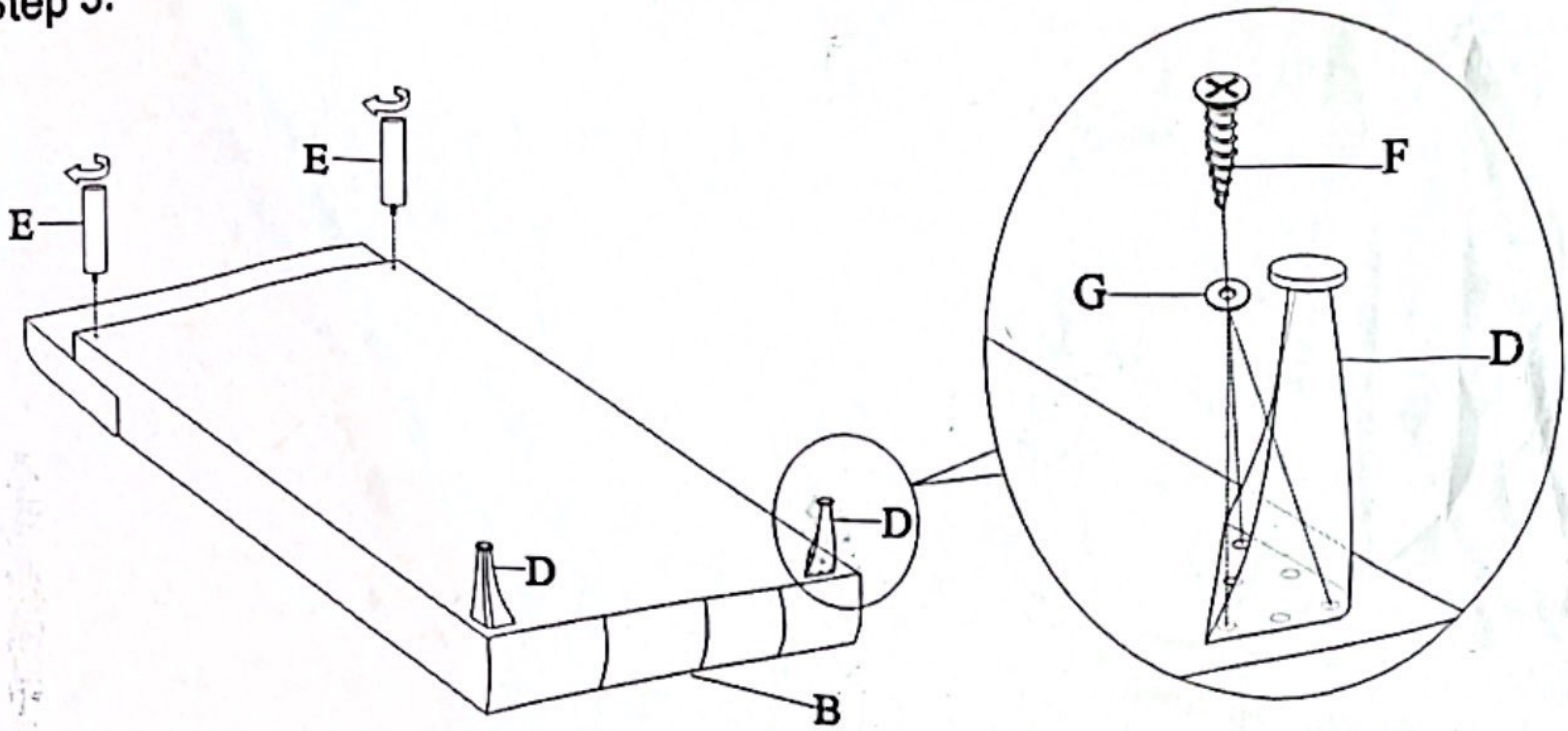
Step 1:



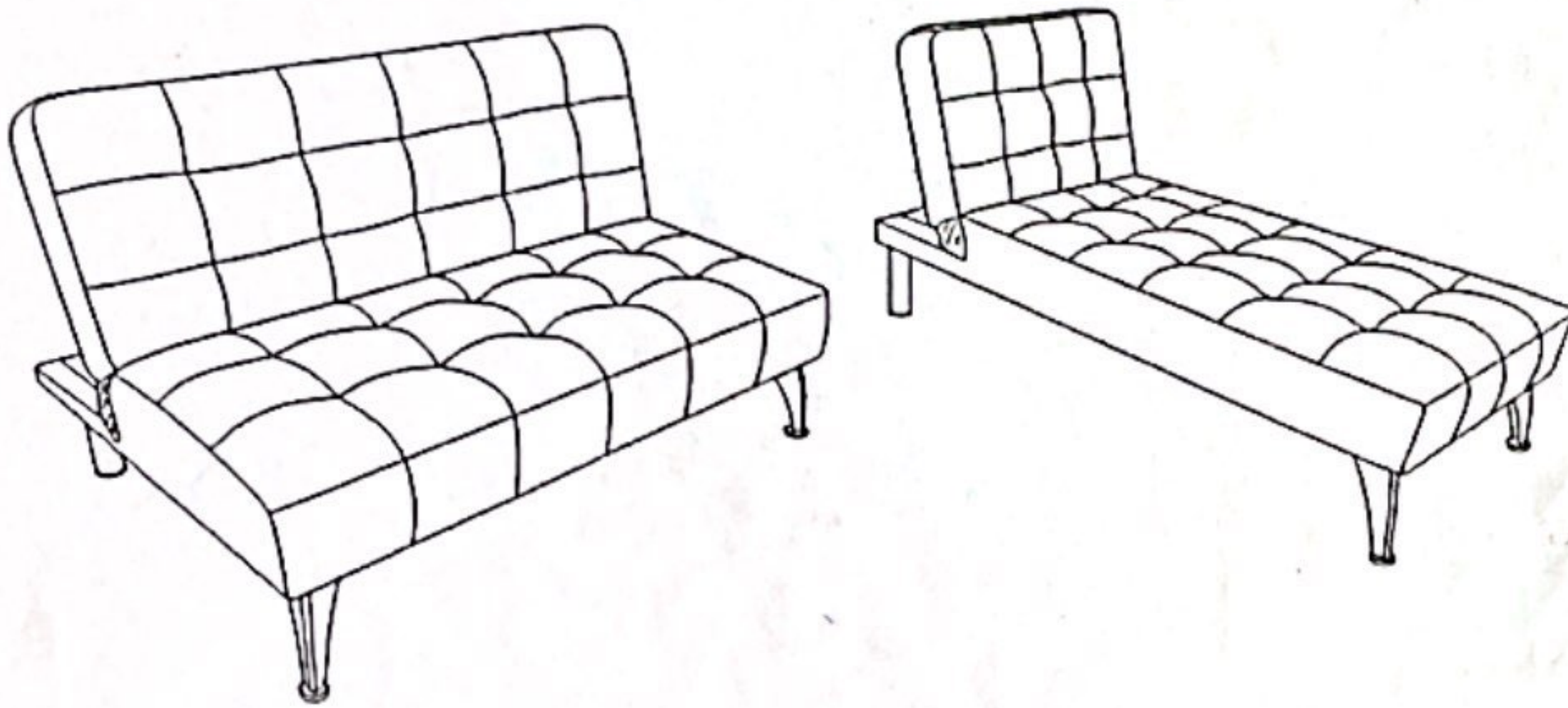
Step 2:



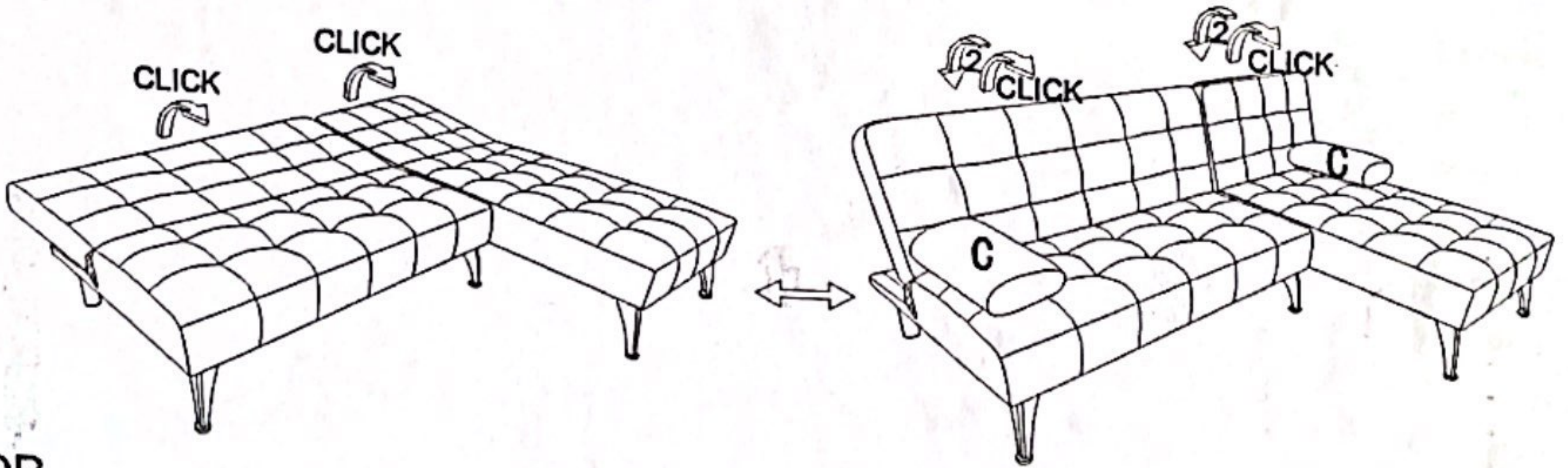
Step 3:



Step 4:



Step 5:



OR

