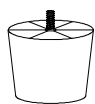


INSTRUCTION



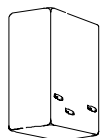
8x



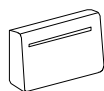
4x



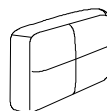
8x



2x



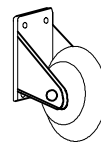
3x



3x

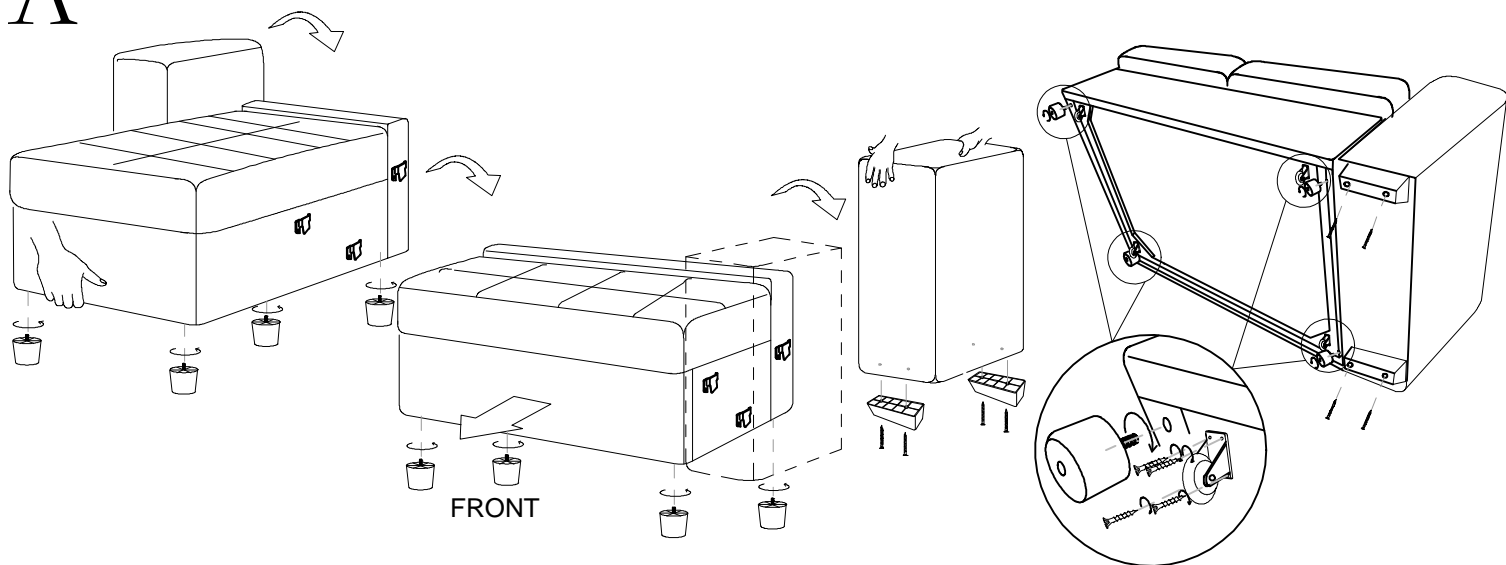


16x

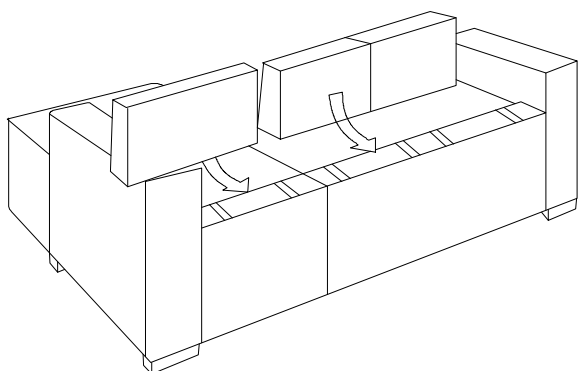


4x

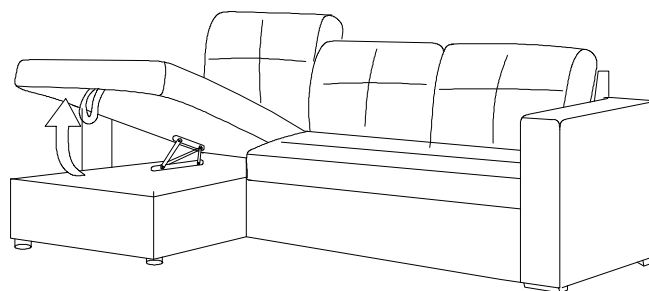
A



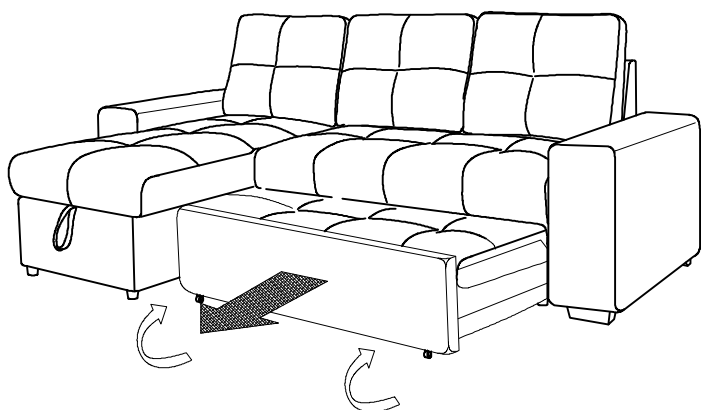
B



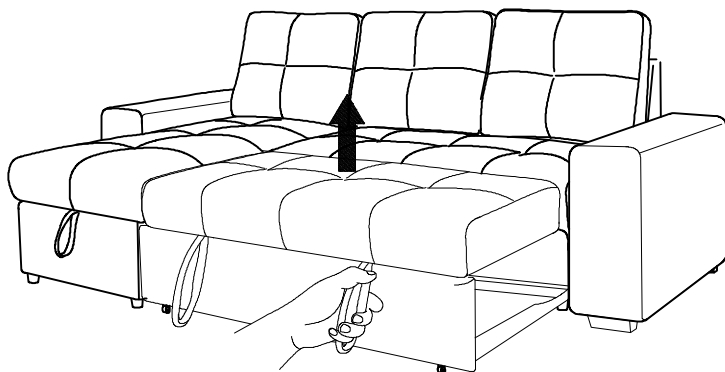
C



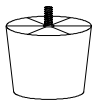
D



E



INSTRUCTION



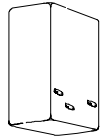
8x



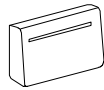
4x



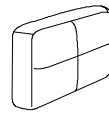
8x



2x



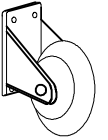
3x



3x

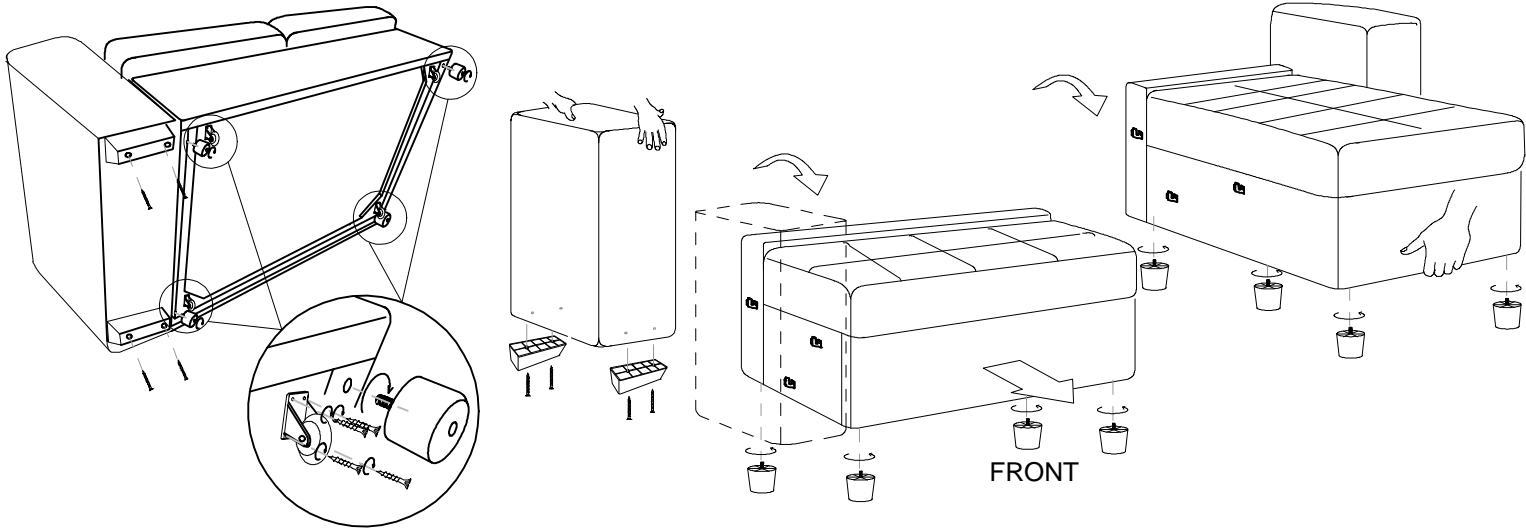


16x

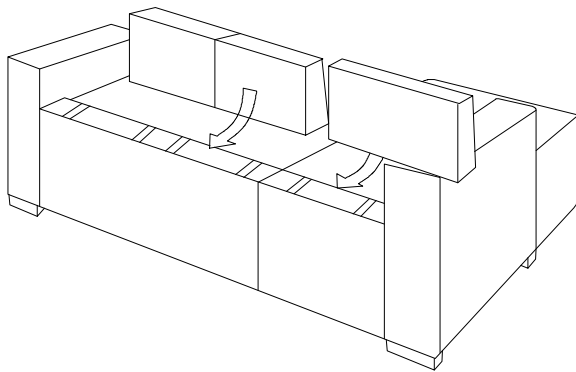


4x

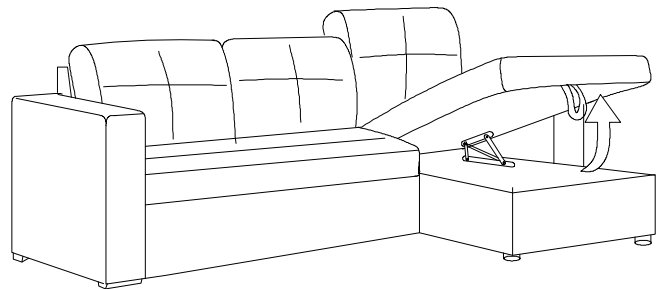
A



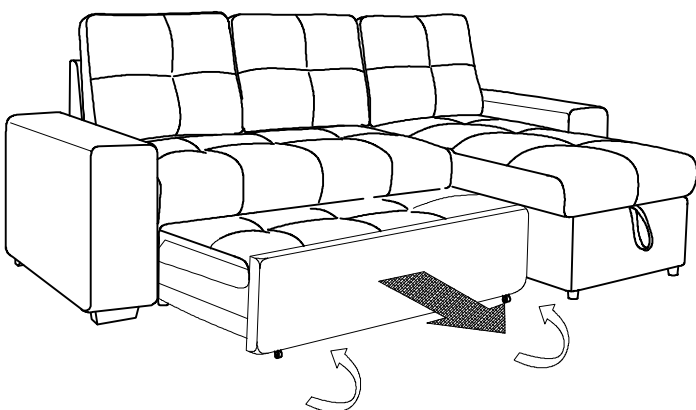
B



C



D



E

