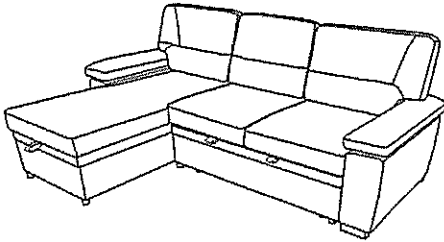


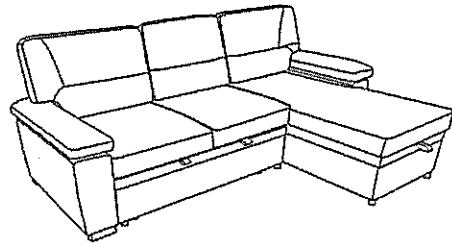
Datos del importador R/ España C/ Industrias 2, Alcorcón G79508701 Instrucciones de mantenimiento y de limpieza; aplicar productos de limpieza en seco y guardar en un lugar seco.

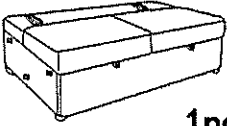
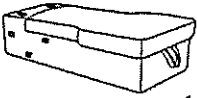
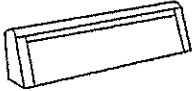

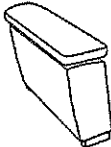
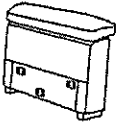
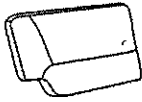





ASSEMBLY INSTRUCTION

LEFT CHAISE

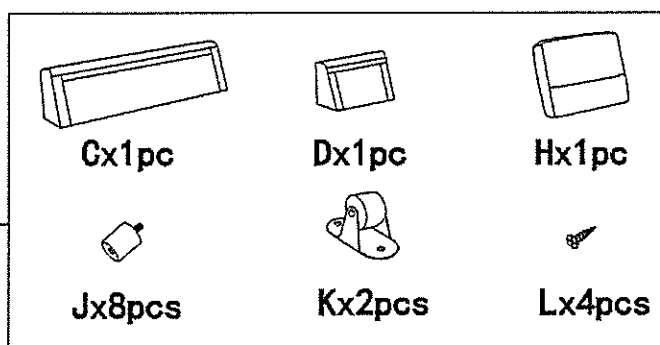
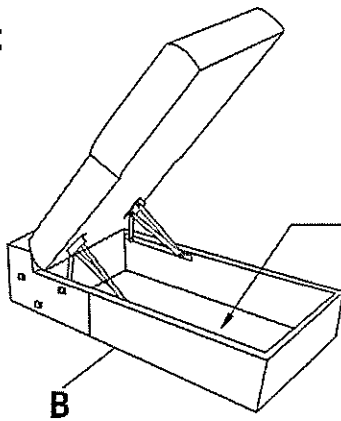


RIGHT CHAISE

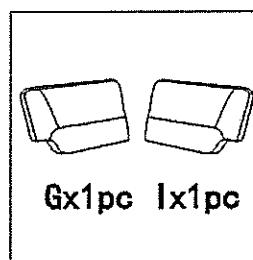
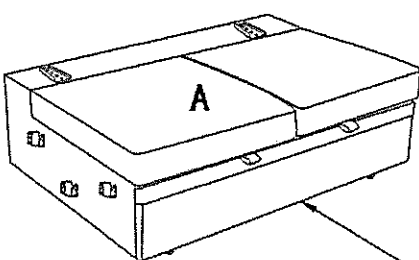


A  1pc	B  1pc	C  1pc	D  1pc	E  1pc
F  1pc	G  1pc	H  1pc	I  1pc	J  8pcs
K  2pcs	L  5*25MM 4pcs			

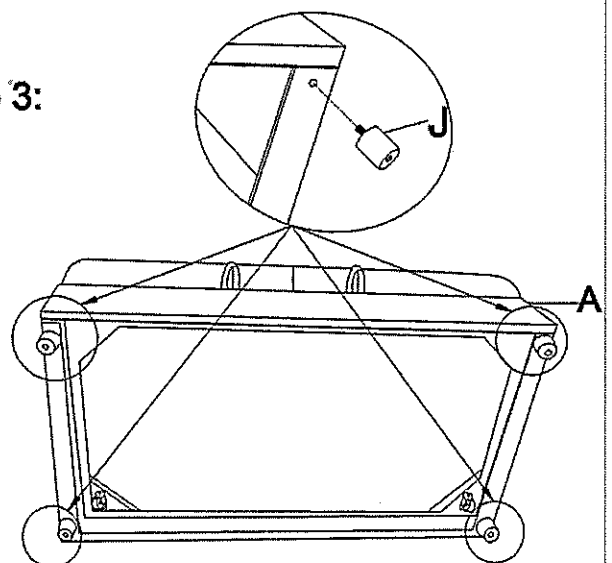
Step 1:



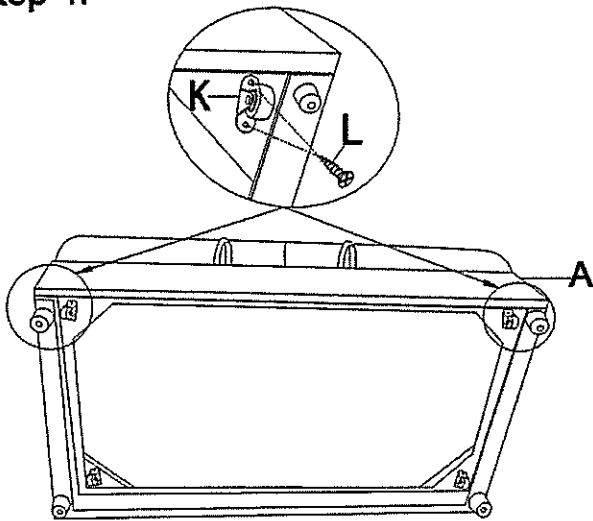
Step 2:



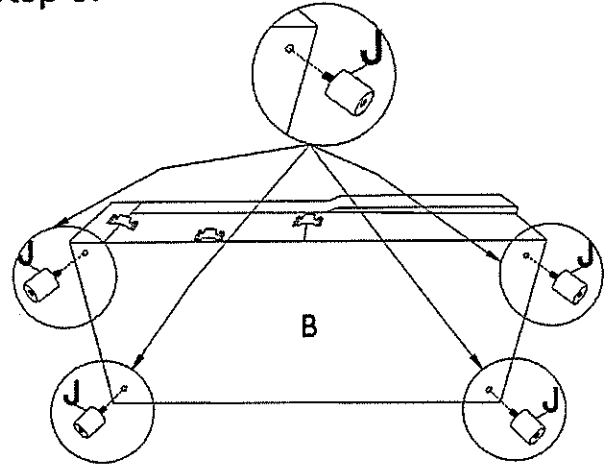
Step 3:



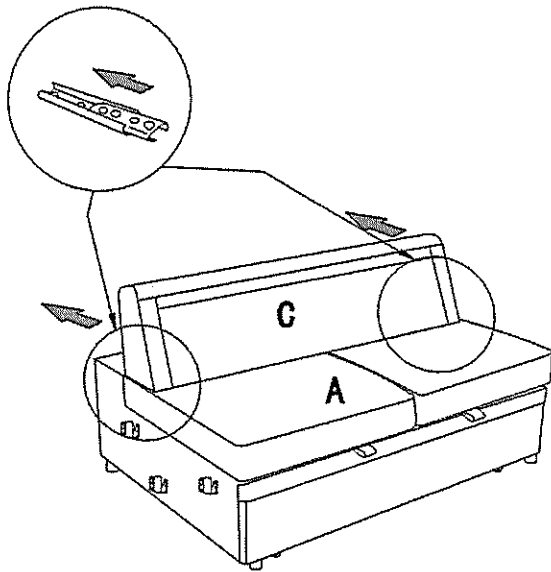
Step 4:



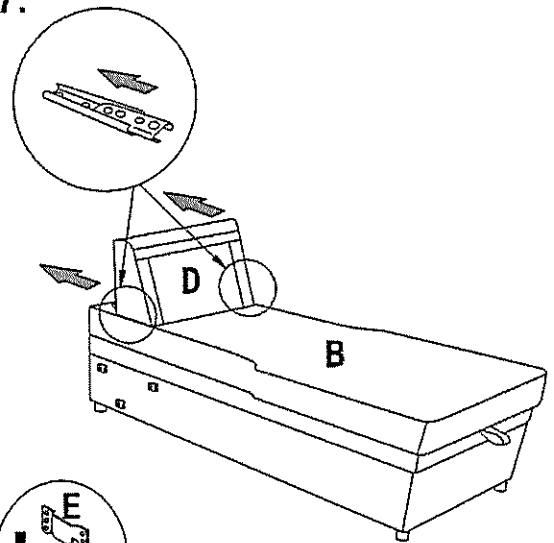
Step 5:



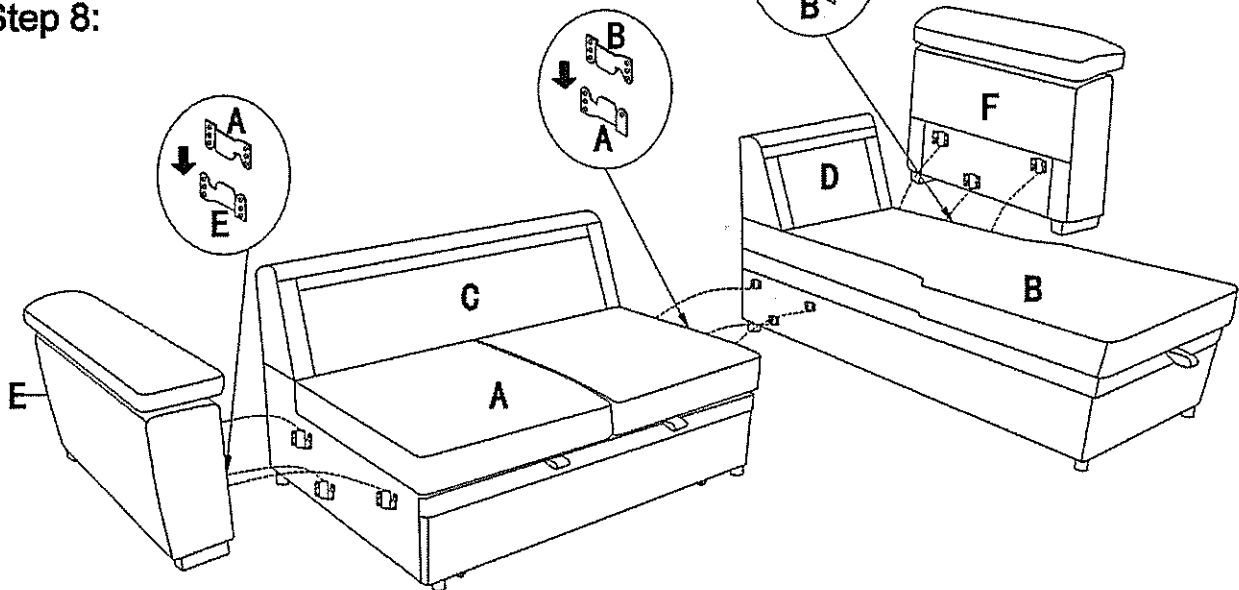
Step 6:



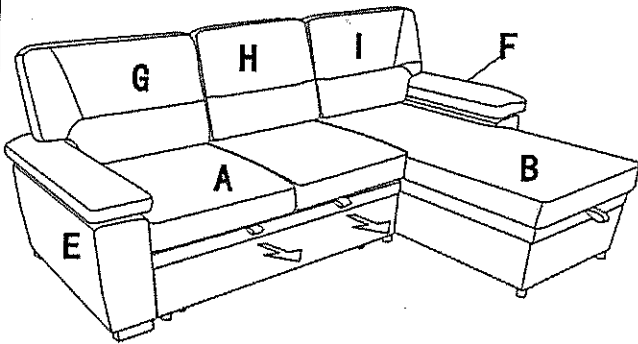
Step 7:



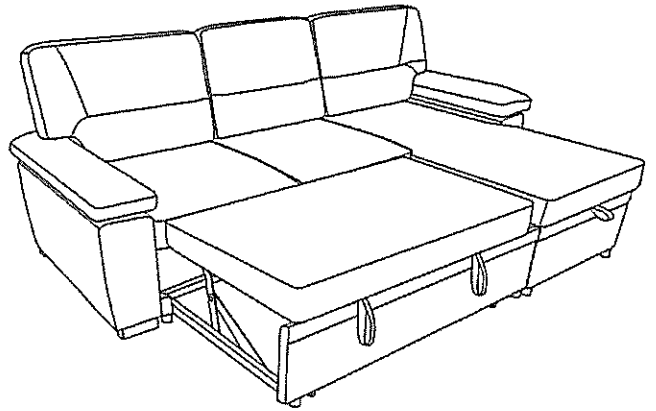
Step 8:



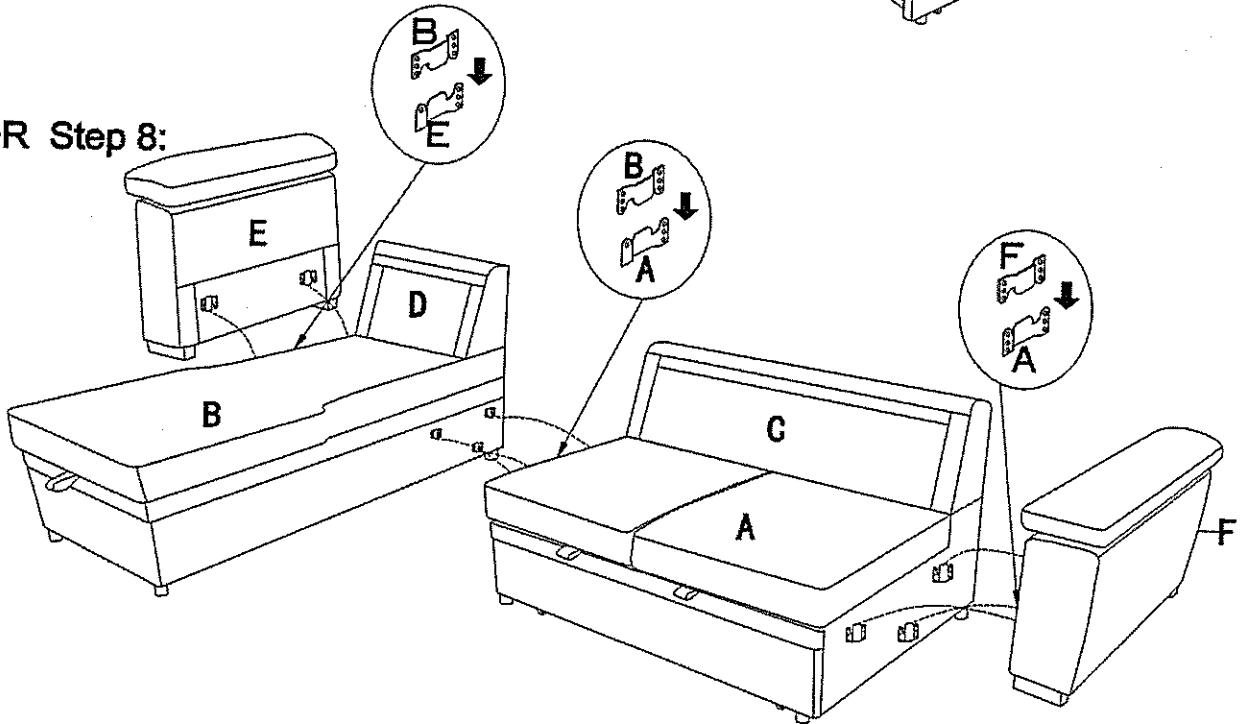
Step 9:



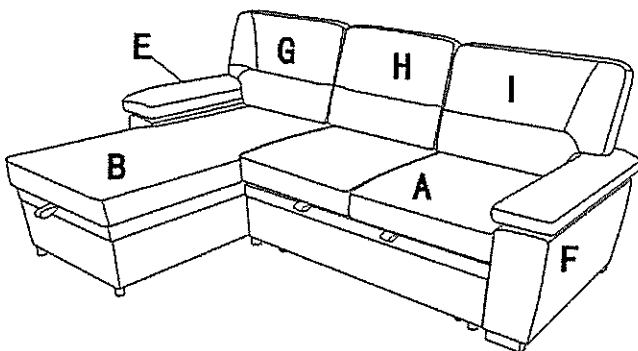
Step 10:



OR Step 8:



OR Step 9:



OR Step 10:

