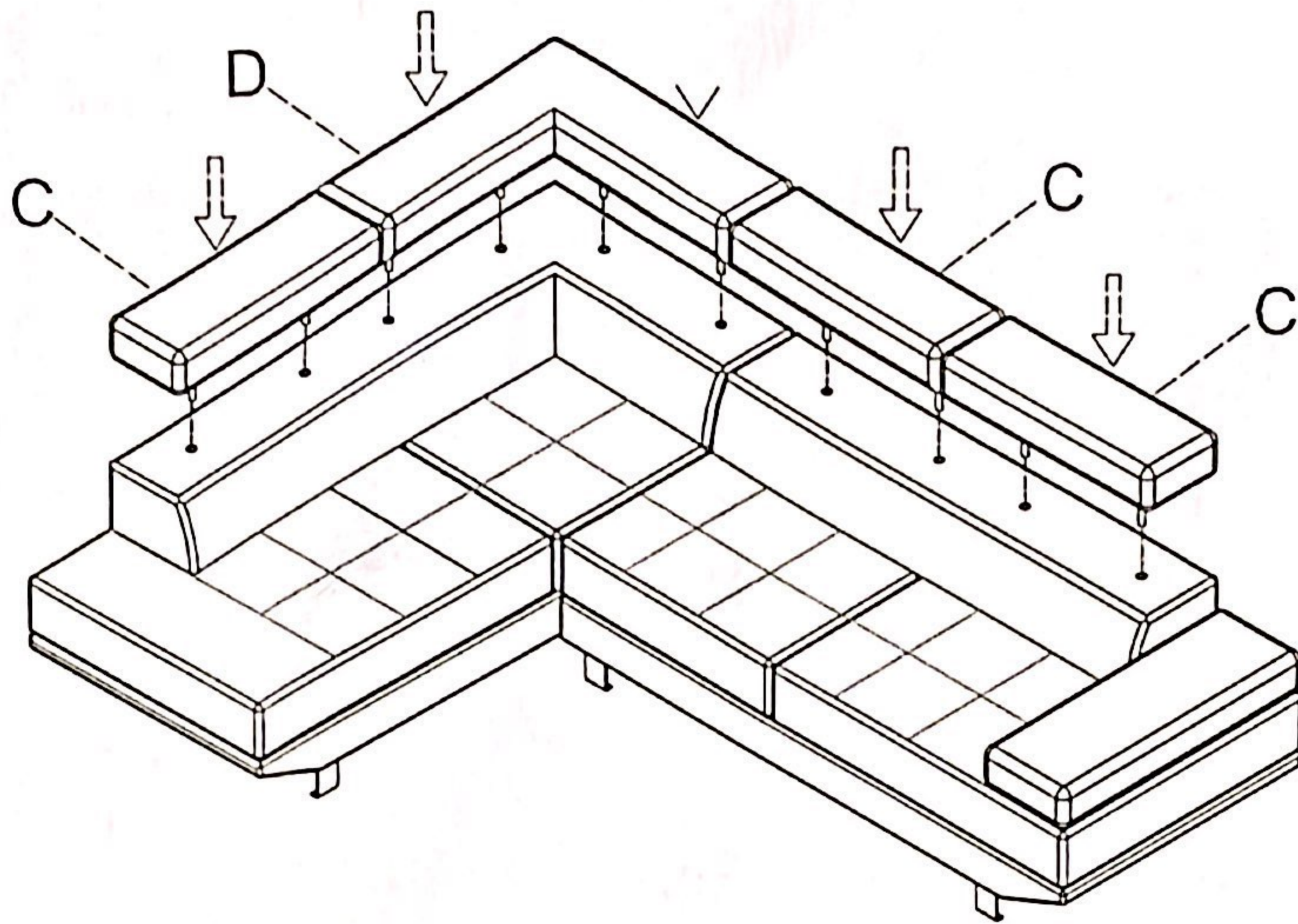
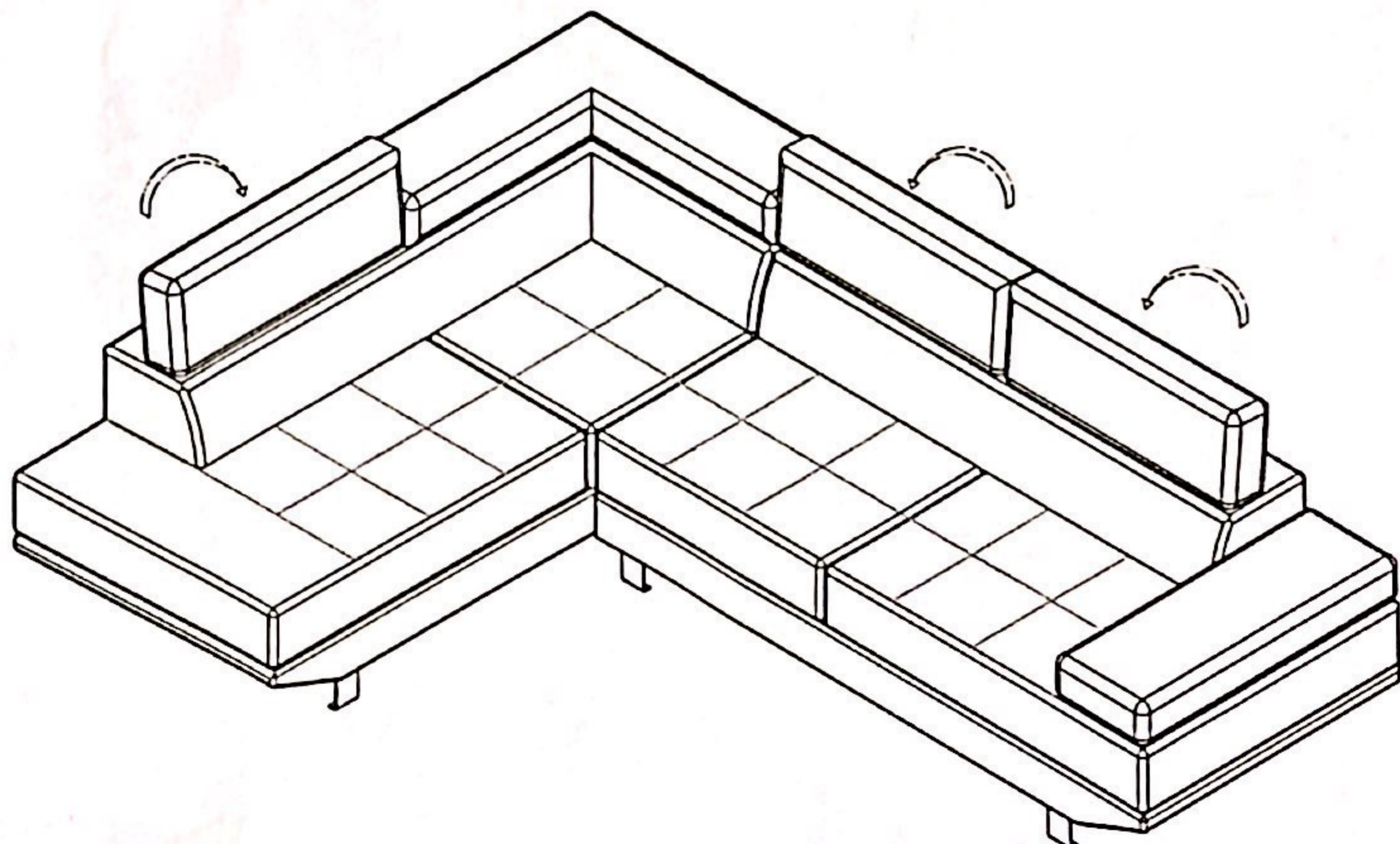
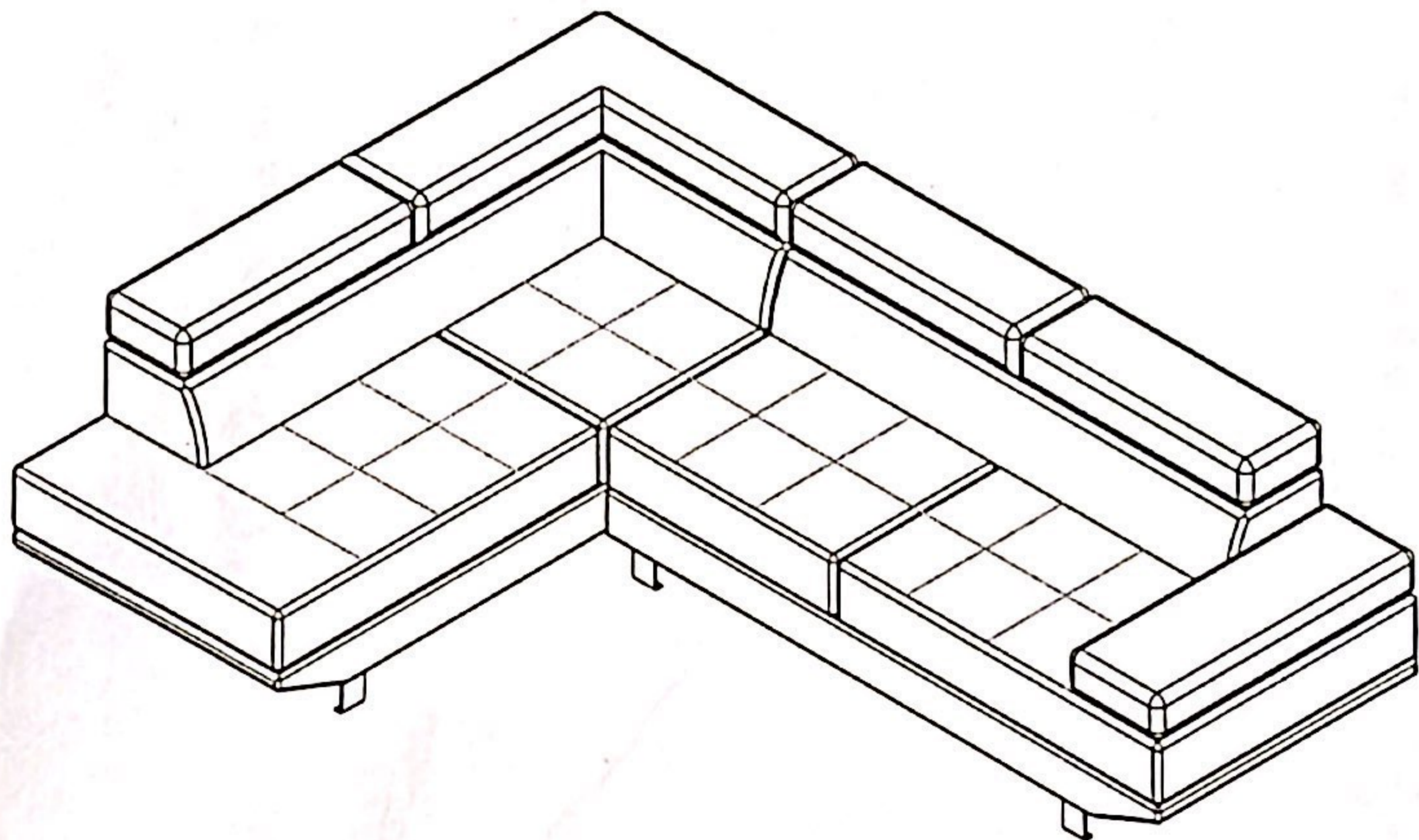


ASSEMBLY INSTRUCTION

Step 4:



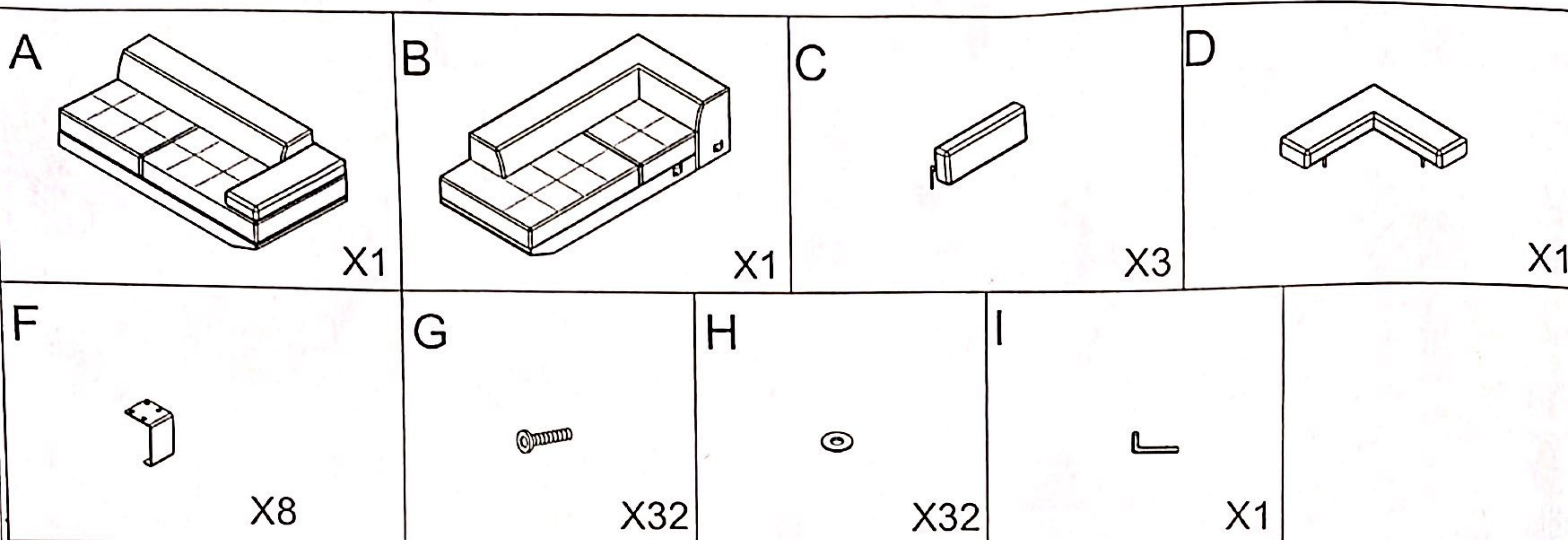
OR



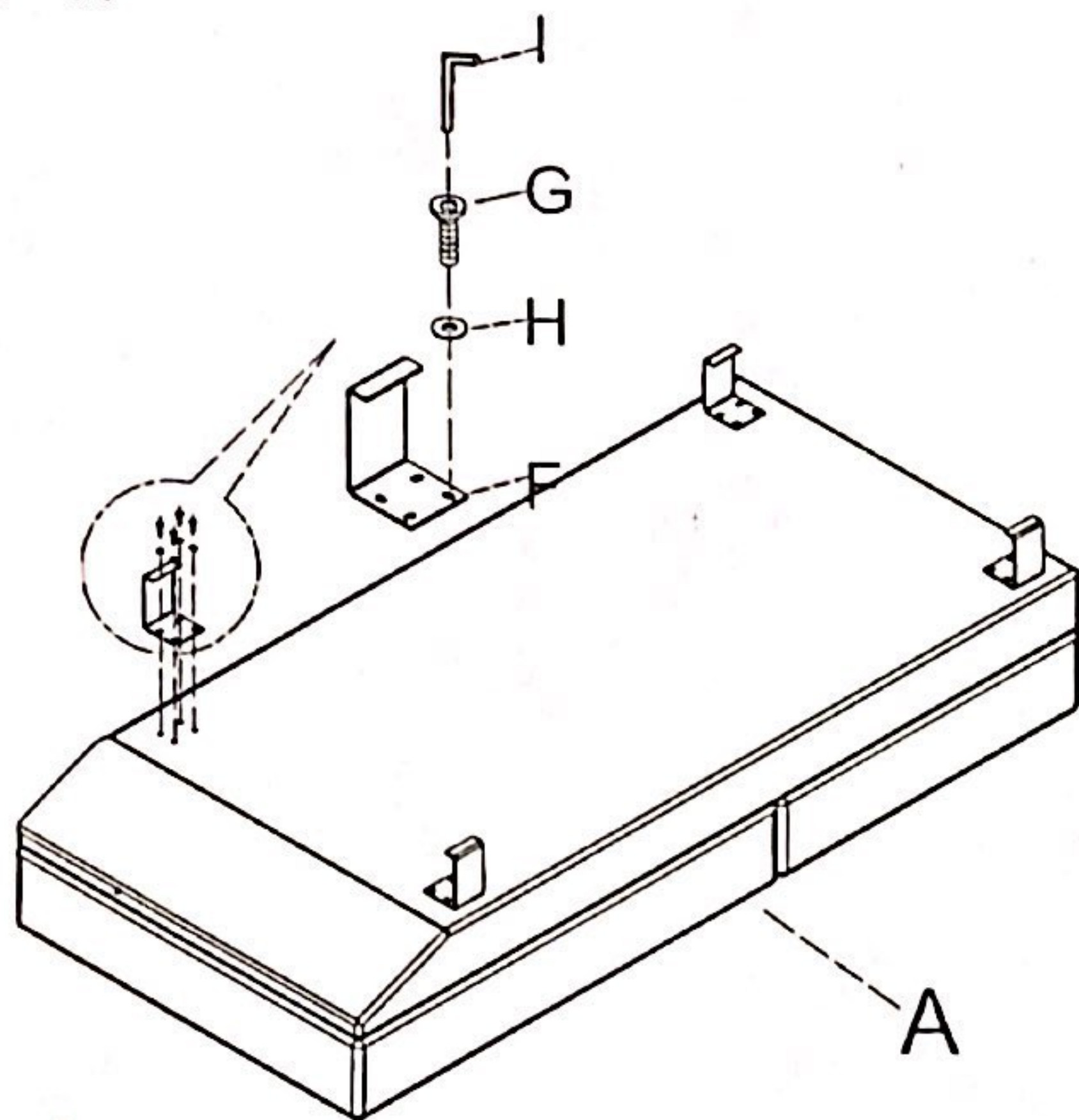
ASSEMBLY INSTRUCTION

Datos del importador
R/ España
C/ Industrias 2, Alcorcón
G79508701

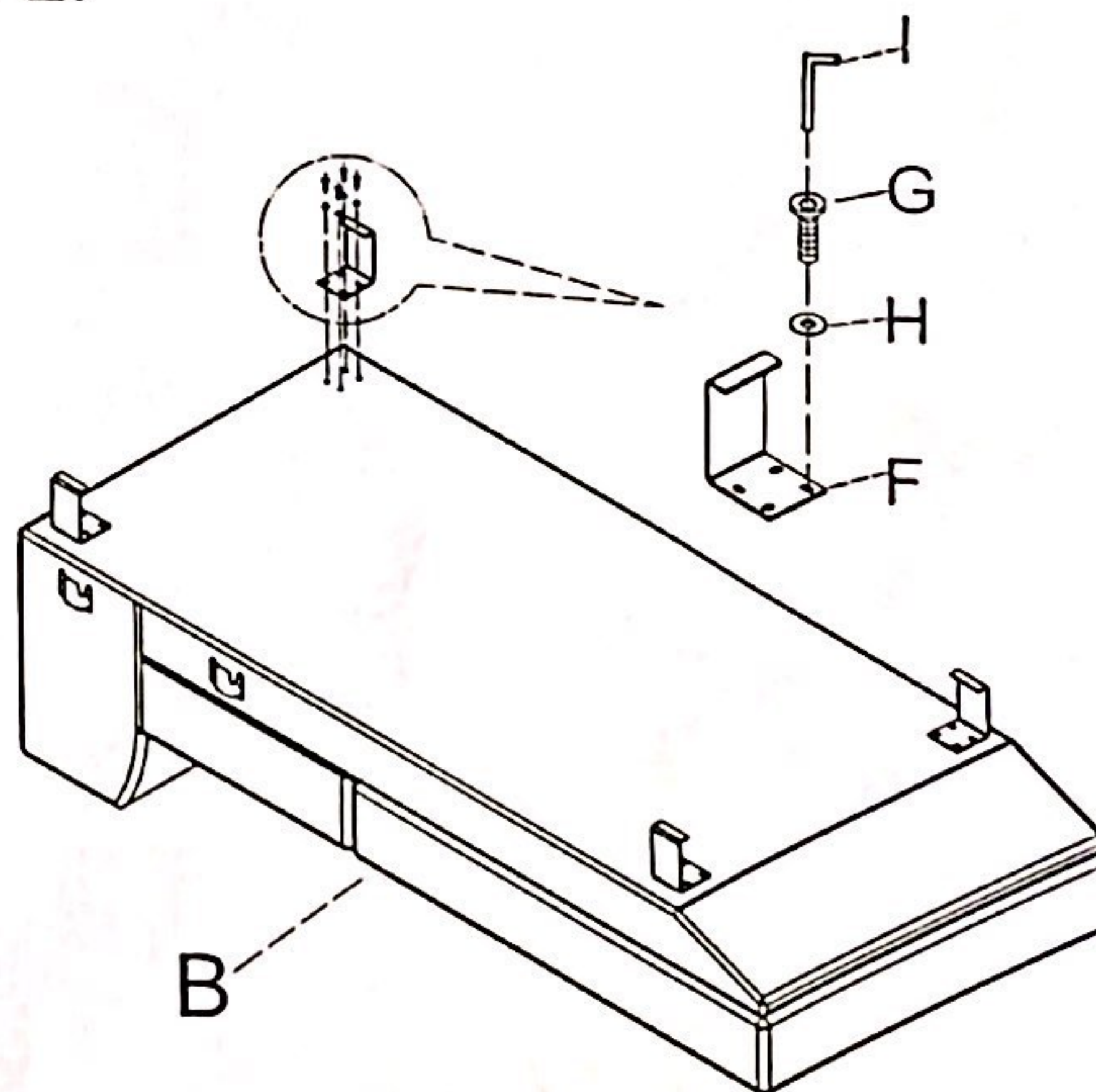
Instrucciones de mantenimiento y de limpieza; aplicar productos de limpieza en seco y guardar en un lugar seco.



Step 1:



Step 2:



Step 3:

