


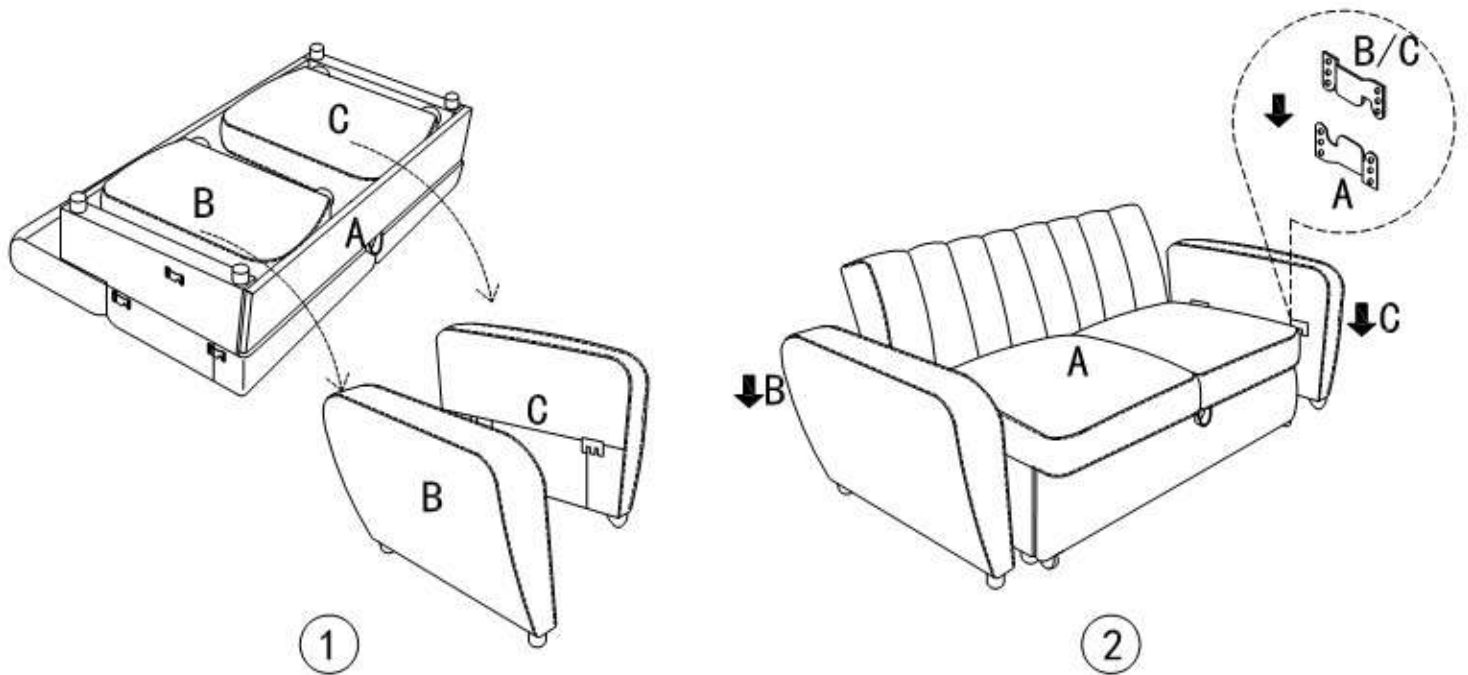


# ASSEMBLY INSTRUCTION

Datos del importador R/ España C/ Industrias 2, Alcorcón G79508701

Instrucciones de mantenimiento y de limpieza; aplicar productos de limpieza en seco y guardar en un lugar seco.

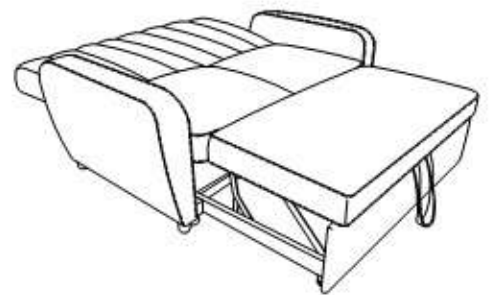
A	B	C	
			
1PC	1PC	1PC	



3



4



5