

Bedienungs- und Montageanleitung  
**essentials Smart Home Elektro-Kaminofen**



Vor Gebrauch bitte diese Anleitung sorgfältig lesen und zum späteren Nachschlagen aufbewahren.

## 1 Wichtige Sicherheitshinweise

Um das Risiko von Bränden, Stromschlägen und Verletzungen zu verringern, sollen beim Einsatz des Geräts grundlegende Vorsichtsmaßnahmen befolgt werden. Hierbei ist insbesondere Folgendes zu beachten:

- **ACHTUNG:** Brandgefahr, Stromschlag, Verletzungen und Sachschäden.
- Um das Gerät zu benutzen, bitte immer die Anweisungen für Montage, Gebrauch und Wartung befolgen und die Gebrauchsanweisung beachten.
- Diese Anleitung sorgfältig lesen und aufbewahren.
- Das Gerät darf nur mit Wechselstrom versorgt werden und die verfügbare Netzspannung muss mit dem auf dem Typenschild angegebenen Wert übereinstimmen.
- Das Gerät erst dann einschalten, nachdem es gemäß dieser Anleitung korrekt installiert worden ist.
- Das Gerät nur für Haushaltszwecke und gemäß den Vorgaben dieser Anleitung verwenden.
- Das Netzkabel von Zeit zu Zeit auf Beschädigungen prüfen. Das Gerät niemals verwenden, wenn das Netzkabel oder ein Teil des Geräts irgendwelche Spuren von Beschädigungen aufweist.
- **Dieses Gerät muss an der Wand montiert werden. Es ist nicht zur Verwendung als freistehendes Gerät geeignet.** Der Betrieb des Geräts in einer anderen Position kann gefährlich sein.
- Nach der Erstinbetriebnahme kann in den ersten Minuten ein Geruch spürbar sein. Dies ist normal und der Geruch verschwindet schnell.
- Das Heizgerät ist während des Betriebs heiß. Um Verbrennungen zu vermeiden, dürfen heiße Oberflächen nicht mit nackter Haut berührt werden.
- Entflammbare Materialien wie Möbel, Kissen, Bettwäsche, Papier, Kleidung, Vorhänge usw. mindestens 1 m vom Heizgerät entfernt halten.
- Das Heizgerät nicht in Bereichen verwenden, in denen entflammbare Flüssigkeiten gelagert werden oder in denen entflammbare Dämpfe auftreten können.
- Wärmeabzugsgitter und Heizkörpereinlässe dürfen nicht abgedeckt bzw. verdeckt werden.
- Das Heizgerät darf nicht in Räumen mit explosiven Gasen oder bei der Verwendung von brennbaren Lösungsmitteln, Lacken oder Klebstoffen verwendet werden.
- Das Heizgerät sauber halten. Keine Gegenstände in die Be- und Entlüftungsöffnungen gelangen lassen, da dies zu Stromschlag, Brand oder Schäden am Heizgerät führen kann.
- Den Netzstecker **immer aus der Steckdose** ziehen oder das Gerät vom Netz trennen, wenn es nicht gebraucht bzw. wenn es bewegt oder gereinigt wird.
- Das Gerät während des Gebrauchs **nicht unbeaufsichtigt** lassen.
- Das Gerät nicht unbeaufsichtigt lassen, während es ans Stromnetz angeschlossen ist.
- Beim Abschalten des Heizgeräts nicht am Kabel ziehen.
- Sicherstellen, dass das Netzkabel keine heißen Oberflächen berührt.
- Das Gerät nicht im Freien benutzen.
- Das Gerät nicht mit nassen Händen bedienen.
- Vor dem Reinigen sicherstellen, dass das Gerät vom Stromnetz getrennt und vollständig abgekühlt ist.
- Das Gerät nicht mit ätzenden oder chemischen Mitteln reinigen.
- Niemals Zubehör verwenden, das nicht vom Hersteller empfohlen oder zur Verfügung

gestellt wurde.

- Das Netzkabel niemals unter einem Teppich verlegen.
- Das Heizgerät niemals zum Trocknen von Kleidung oder ähnlichen Dingen verwenden.
- Das Kabel, den Stecker oder einen Teil des Geräts nicht in Wasser oder eine andere Flüssigkeit eintauchen.
- Jeder Versuch, das Gerät zu warten, zu zerlegen oder zu modifizieren, ist unbedingt zu unterlassen. Die im Inneren befindenen Teile dürfen nicht vom Benutzer gewartet werden.
- Das Heizgerät kann nicht direkt unter der Steckdose angebracht werden.
- Das Heizgerät nicht in unmittelbarer Nähe einer Badewanne, Dusche oder eines Swimmingpools verwenden.
- Wenn das Netzkabel beschädigt ist, muss es durch den Hersteller, einen Servicetechniker oder eine ähnlich qualifizierte Person ersetzt werden. Solche Maßnahmen lassen potenzielle Gefahren ausschließen.
- Dieses Gerät darf von Kindern ab 8 Jahren und von Personen bedient werden, deren körperliche, sensorische oder geistige Fähigkeiten eingeschränkt sind und die keine Erfahrung und Kenntnisse in dieser Hinsicht haben, vorausgesetzt, sie stehen unter Aufsicht oder wurden in die sichere Bedienung des Geräts eingewiesen und verstehen die mit dem unsachgemäßen Gebrauch des Geräts verbundenen Risiken. Kinder sollen das Gerät nicht als Spielzeug benutzen. Kinder dürfen das Gerät ohne Aufsicht weder reinigen noch warten.
- Kinder unter 3 Jahren sollen sich nicht in der Nähe des Geräts aufhalten, soweit sie nicht unter ständiger Aufsicht stehen.
- Kinder im Alter zwischen 3 und 8 Jahren dürfen das Gerät nur dann ein- und ausschalten, wenn es in seiner normalen Arbeitsposition aufgestellt oder installiert wurde und wenn sie beaufsichtigt oder in die sichere Bedienung des Geräts eingewiesen wurden und die mit dem unsachgemäßen Gebrauch verbundenen Risiken verstehen. Kinder im Alter von 3 bis 8 Jahren dürfen das Gerät nicht anschließen, einstellen, reinigen oder Wartungsarbeiten durchführen.
- **ACHTUNG:** Einige Teile dieses Produkts können sich sehr erhitzen und Verbrennungen verursachen. Besondere Vorsicht ist geboten, wenn sich Kinder oder besonders empfindliche Personen in der Nähe des Geräts aufhalten.
- **ACHTUNG:** Um die Gefahr eines versehentlichen Zurücksetzens des Thermostats zu vermeiden, darf das Gerät nicht durch ein externes Steuergerät, z.B. eine Zeitschaltuhr, mit Strom versorgt oder an einen Stromkreis angeschlossen werden, der regelmäßig durch ein anderes Werkzeug ein- und ausgeschaltet wird.
- Dieses Heizgerät kann problemlos mit einem Smartphone betrieben werden, wobei dasselbe WLAN-Netz, ein anderes WLAN-Netz oder ein 3G- oder 4G-Mobilfunknetz verwendet werden kann. Dadurch kann das Heizgerät ohne direkte Beaufsichtigung ferngesteuert werden. Bitte jedoch sicherstellen, dass alle in dieser Anleitung angegebenen Sicherheitsmaßnahmen auch bei Fernbetrieb eingehalten werden.



**WARNUNG!** Um eine Überhitzung zu vermeiden, darf das Heizgerät nicht abgedeckt werden.

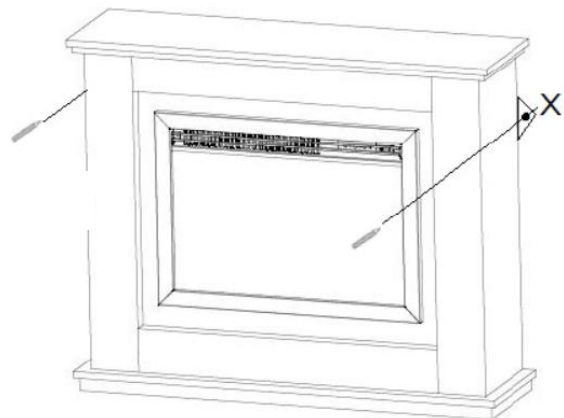
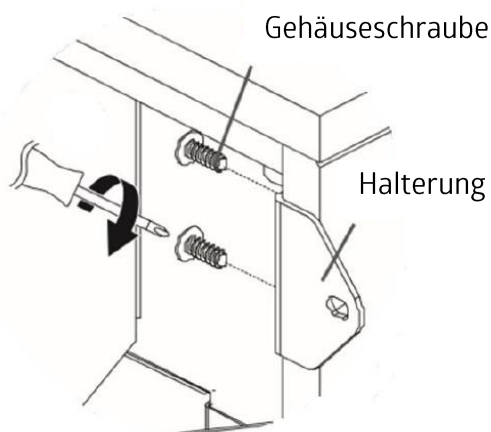
## 2 Lieferumfang

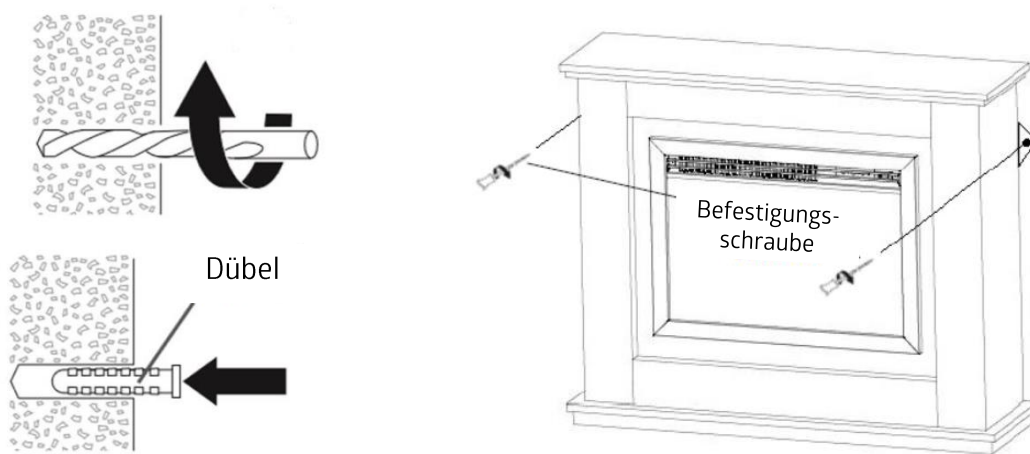
- Heizgerät
- Halterung samt Schrauben
- Kabellose Fernbedienung
- Bedienungsanleitung

## 3 Montageanleitung

### WICHTIGER HINWEIS:

- Die mitgelieferten Wandhalterungen sind für Massivwände ausgelegt. Es liegt daher in der Verantwortung des Monteurs, die geeigneten Befestigungselemente auszuwählen, sowie die individuellen Installationsbedingungen und die Umgebungsbedingungen zu beurteilen.
- Vor dem Anbohren von Wänden ist stets zu prüfen, ob sich darin keine versteckten Drähte, Rohre usw. befinden. Sicherstellen, dass die mitgelieferten Schrauben und Dübel geeignet sind, um das Gerät an der Oberfläche zu halten. Gegebenenfalls einen Fachmann um Hilfe bitten.
- Die Wand, an der das Gerät montiert werden soll, muss das Gesamtgewicht des Geräts über lange Zeit halten können. Es müssen auch Maßnahmen getroffen werden, um eine ausreichende Belastbarkeit zu gewährleisten, um Belastungen durch Erdbeben, Vibrationen und andere externe Kräfte zu widerstehen. Die Gipskartonplatte selbst wird nicht als Konstruktionsmaterial betrachtet. Es wird nicht empfohlen, sich ausschließlich auf Gipskartonplattenbefestigungen zu verlassen, um das Gewicht des Geräts zu tragen.
- Das Heizgerät erst dann an das Stromnetz anschließen, wenn alle Anweisungen gelesen wurden und das Gerät korrekt und sicher installiert wurde.
- Mindestsicherheitsabstände einhalten.
- Das Gerät muss so gesichert werden, dass es bei normaler Belastung nicht herausgezogen werden kann.
- **WARNUNG:** Das Produkt ist schwer. Wird dieses Produkt nicht sicher und in Übereinstimmung mit dieser Anleitung eingebaut, kann dies zu schweren oder tödlichen Verletzungen führen!



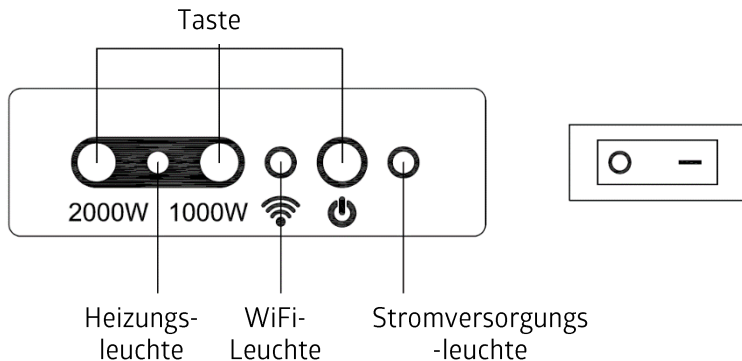


1. Das Gerät mit Hilfe der mitgelieferten Halterungen und Schrauben an der Wand befestigen.
2. Jede Halterung gegen die Innenwand des Gehäuses drücken und sicherstellen, dass sich die Halterung so hoch wie möglich befindet.
3. Die Lage der 2 Löcher an der Innenwand des Gehäuses markieren.
4. Vorsichtig zwei 5 mm tiefe Löcher mit einem 2 mm Bohrer bohren. Die Tiefe von 5 mm darf nicht überschritten werden, um Schäden an der Außenfläche des Gehäuses zu vermeiden. Diese Löcher gewährleisten, dass das Holz nicht bricht, wenn selbstschneidende Schrauben zur Befestigung der Halterung am Gehäuse verwendet werden.
5. Die Halterung an die 2 Löcher setzen und mit 2 Gehäuseschrauben befestigen.
6. Diesen Schritt für die andere Seite des Geräts wiederholen, um 1 Halterung auf der linken und 1 Halterung auf der rechten Seite zu haben.
7. Das Gerät vorsichtig an die Wand stellen und die Löcher in den Halterungen auf beiden Seiten markieren.
8. Das Gerät vorsichtig von der Wand entfernen und mit einem Bohrer mit 8 mm Durchmesser zwei 40 mm tiefe Löcher an der Stelle bohren, an der die beiden Löcher angebracht werden sollen, dann die Dübel einsetzen.
9. Das Gerät anbringen, indem die beiden Löcher an die Halterungen angepasst werden, und dann mit 2 Befestigungsschrauben an der Wand befestigen.

#### 4 Allgemeine Übersicht über das Steuerungssystem

- Das Heizgerät verfügt über eine integrierte WIFI-Steuerbox. Nach dem Verbinden des Heizgeräts mit der App übernimmt das Smartphone die Kontrolle über das Gerät und kommuniziert mit der Steuerbox.
- Wenn das Heimnetzwerk nicht funktioniert, kann das Heizgerät trotzdem mit dem optionalen manuellen Schalter am Heizgerät oder drahtlos mit der mitgelieferten Fernbedienung bedient werden. Nach erneutem Anschluss des Heizgeräts an das WIFI-Netz übernimmt das Smartphone wieder die Steuerung. 5.1 Modus am Thermostat auswählen.

## 5 Beschreibung der Tasten



## 6 Installation der essentials App

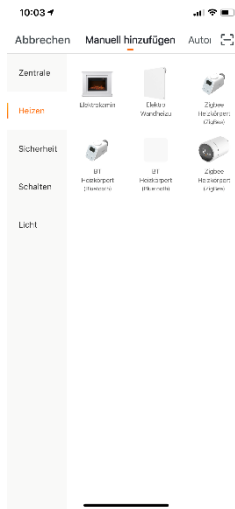
Scann den unten dargestellten QR-Code. Lade und installiere anschließend die essentials App für IOS- oder Android-Systeme.



essentials App

## 7 Smart Home Elektro-Kaminofen hinzufügen

1. Stelle sicher, dass das Smartphone mit dem WLAN (2,4-GHz-Router) verbunden ist. Zu diesem Zeitpunkt müssen das Smartphone und die Smart Home Zentrale im selben Netzwerk sein.
2. Das Heizgerät einschalten und die Taste "1000W" am Heizgerät 5 Sekunden lang gedrückt halten. Die blaue WIFI-Leuchte wird schnell blinken.
3. Befolge die Anweisungen der App, um das Gerät hinzuzufügen.
4. Öffne die Seite „Mein Zuhause“ in der App und klicke auf die Schaltfläche „+“ oben rechts im Display.
5. Auf der folgenden Seite erscheint in der Kategorie Heizen (linke Spalte) „Kaminofen“. Wähle diesen aus, um ihn hinzuzufügen.



## 8 Betrieb des Heizgeräts

### 8.1 Verwendung der essentials App

#### 1. Einstellung der Temperatur

**ACHTUNG:** Diese Einstellung gilt nur für die Temperatur im Standard-Heizmodus und nicht für die Temperatur im Timer-Modus. Die Standardeinstellung der Temperatur ist 20 °C.

- Klicken Sie auf die Schaltfläche "Ausführen", um das Heizgerät einzuschalten und den Flammeneffekt zu aktivieren.
- Drücken Sie die + oder - Schaltfläche, um die gewünschte Temperatur einzustellen, die zwischen 15 und 30 °C liegen kann.

#### 2. Einstellung des Heizgeräts

**ACHTUNG:** Das Heizgerät wird nur dann in Betrieb genommen, wenn die eingestellte Temperatur höher als die Raumtemperatur ist.

**ACHTUNG:** Grüne Heizleuchte bedeutet Heizung mit 1000W, und rote Heizleuchte bedeutet Heizung mit 2000W. Kein Licht bedeutet, dass die Heizung ausgeschaltet ist und nur der Flammeneffekt aktiviert ist.

- Drücken Sie die Taste "Heizung", um die gewünschte Heizstufe einzustellen. Sie können zwischen 1000W, 2000W oder AUS (ohne Heizung) wählen. Die App zeigt den Heizstatus an.

#### 3. Einstellung der Flammenhelligkeit

- Drücken Sie zuerst die Schaltfläche "Einstellungen" und wählen Sie dann "Helligkeit", um die gewünschte Flammenhelligkeit einzustellen. Standardmäßig ist die Flammenhelligkeit auf die Höchststufe eingestellt. Es gibt 5 Flammenhelligkeitsstufen.

#### 4. Einstellung des Timers

**ACHTUNG:** Das Heizgerät wird nur dann in Betrieb genommen, wenn die eingestellte Temperatur höher als die Raumtemperatur ist.

**ACHTUNG:** Jede Timer-Einstellung hat einen bestimmten Tageswert, die Einschaltzeit und die Ausschaltzeit.

- Drücken Sie zuerst die Schaltfläche "Einstellungen" und wählen Sie dann "Timer", um die Timerwerte einzustellen.
- Drücken Sie die Schaltfläche "Hinzufügen", um die Einschaltzeit einzustellen, wählen Sie dann den Schaltfläche "EIN", stellen Sie die gewünschte Temperatur und die gewünschte Heizstufe ein und drücken Sie schließlich die Schaltfläche "Speichern", um die Einstellung der Einschaltzeit abzuschließen.
- Klicken Sie auf die Schaltfläche "Zeitplan hinzufügen", um die Einschaltzeit einzustellen, wählen Sie dann den Schalter "AUS" und klicken Sie auf "Speichern", um die Einstellung der Einschaltzeit abzuschließen.
- Wiederholen Sie "Zeitplan hinzufügen", um weitere Timer-Einstellungen vorzunehmen.

### 5. Anzeigen von Timer-Einstellungen

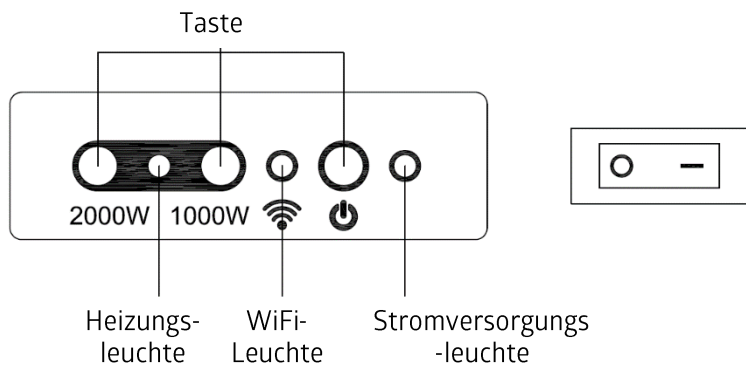
- Drücken Sie zuerst die Schaltfläche "Einstellungen" und wählen Sie dann "Timer", um die Timer-Einstellungen anzuzeigen.




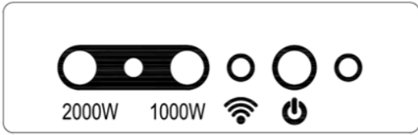

### 6. Löschen der Timer-Einstellung

- Bewegen Sie die Timer-Einstellungen nach links, um die Timer-Einstellungen zu löschen.

## 8.2 Manuelle Betätigung des Schalters

**ACHTUNG:** Das Heizgerät wird nur dann in Betrieb genommen, wenn die eingestellte Temperatur höher als die Raumtemperatur ist.



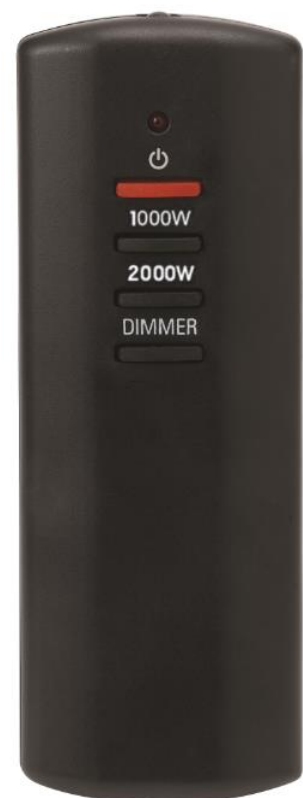
		Das Heizgerät ist eingeschaltet
		Das Heizgerät ist eingeschaltet und befindet sich im Standby-Modus
		Drücken Sie diese Taste, um den Flammeneffekt zu aktivieren/deaktivieren. Halten Sie die Taste gedrückt, um zwischen 5 verschiedenen Stufen der Flammenhelligkeit zu wechseln.
	<b>1000W</b>	



		Drücken Sie diese Taste, um die niedrige Heizstufe 1000W zu aktivieren. Die Heizleuchte wird grün und zeigt somit an, dass die Funktion aktiviert ist.
	2000W	Drücken Sie diese Taste, um die hohe Heizstufe 2000W zu aktivieren. Die Heizleuchte leuchtet rot und zeigt somit an, dass die Funktion aktiviert ist.

### 8.3 Optionale Fernbedienung

- **ACHTUNG:** Das Heizgerät sollte mit dem Hauptschalter eingeschaltet werden, bevor es mit der Fernbedienung bedient werden kann.
- **ACHTUNG:** Das Heizgerät wird nur dann in Betrieb genommen, wenn die eingestellte Temperatur höher als die Raumtemperatur ist.
- **ACHTUNG:** Die Fernbedienung benötigt zwei AAA-Batterien (nicht im Lieferumfang enthalten).
- Der Empfänger kann in Reaktion auf das Sendersignal eine leichte Verzögerung aufweisen. Drücken Sie die Tasten NICHT mehr als einmal innerhalb von zwei Sekunden, damit das Gerät ordnungsgemäß funktioniert.
- Einmaliges Drücken der Taste "⏻" auf der Fernbedienung bewirkt das Ein- und Ausschalten der Heiz- und Flammeneffektfunktion.
- Drücken Sie die 1000W-Taste einmal, um eine niedrige Heizung einzustellen; drücken Sie sie zweimal, um die Temperatureinstellung auszuschalten. Die Heizleuchte leuchtet grün und zeigt somit an, dass die Funktion aktiviert ist.
- Drücken Sie die 2000W-Taste einmal, um eine hohe Temperatur einzustellen; drücken Sie diese zweimal, um die Temperatureinstellung auszuschalten. Die Heizleuchte leuchtet rot und zeigt somit an, dass die Funktion aktiviert ist.
- Drücken Sie die DIMMER-Taste, um zwischen fünf verschiedenen Flammenhelligkeitsstufen umzuschalten.
- **ACHTUNG:** Bevor Sie Wartungs- und/oder Reinigungsarbeiten an der Außenseite des Heizgeräts durchführen, trennen Sie es von der Stromversorgung und warten Sie, bis es abgekühlt ist.
- Das Heizgerät verwendet ein elektronisch gesteuertes LED-System zur Erzeugung eines Flammeneffekts, so dass kein Austausch von Teilen erforderlich ist. Unter keinen Umständen darf das Heizgerät von jemand anderem als einem qualifizierten Elektriker gewartet werden.



**ACHTUNG:** Bevor Sie Wartungs- und/oder Reinigungsarbeiten an der Außenseite des Heizgeräts durchführen, trennen Sie es von der Stromversorgung und warten Sie, bis es abgekühlt ist.

Das Heizgerät verwendet ein elektronisch gesteuertes LED-System zur Erzeugung eines Flammeneffekts, so dass kein Austausch von Teilen erforderlich ist. Unter keinen Umständen darf das Heizgerät von jemand anderem als einem qualifizierten Elektriker gewartet werden.

## 9 Sicherheitsschalter

Das Heizgerät ist mit einem Sicherheitsschalter ausgestattet, der im Falle einer Überhitzung (z.B. durch blockierte Lüftungsöffnungen) aktiviert wird. Aus Sicherheitsgründen wird die das Heizgerät NICHT automatisch zurückgesetzt. Um es zurückzusetzen, trennen Sie ihn für mindestens 15 Minuten vom Netz. Schließen Sie die Stromversorgung wieder an und schalten Sie das Heizgerät ein.

## 10 Pflege und Reinigung

- Vor jeder Reinigung das Heizgerät immer vom Netz trennen und warten, bis es abgekühlt ist.
- Die Zierteile können mit einem sauberen, feuchten Tuch gereinigt werden. Verwenden Sie keine scheuernden Reinigungsmittel oder Chemikalien, da diese die Oberfläche beschädigen können.

## 11 Technische Daten

- Stromversorgung: 220-240V~ 50Hz
- Nennleistung: 2000 W
- Beleuchtung: LED-Leuchten

## 12 Erp-Informationen

Modell	essentials Smart Home Elektro-Kaminofen				
Element	Symbol	Wert	Einheit	Element	Einheit
<b>Wärmeleistung</b>				<b>Art der Versorgungswärme, nur für lokale Speicherheizung (wählen Sie eine aus)</b>	
Nominale Wärmeleistung	$P_{nom}$	2,0	KW	manuelle Steuerung der Wärmeaufladung, mit integriertem Thermostat	Nicht zutreffend
Minimale Wärmeleistung (indikativ)	$P_{min}$	1,0	KW	manuelle Steuerung der Wärmeaufladung mit Raum- und/oder Außentemperatur-Rückmeldesignal	Nicht zutreffend
Maximale kontinuierliche Wärmeleistung	$P_{max,c}$	2,0	KW	elektronische Steuerung der Wärmeaufladung mit Raum-	Nicht zutreffend

				und/oder Außentemperatur-Rückmeldesignal	
<b>Eigenverbrauch von Elektrizität</b>				Wärmeableitung mit Windradunterstützung	Nicht zutreffend
Bei Nennwärmeleistung	$e_{l_{max}}$	0,014 (Windradmotor)	KW	<b>Art der Wärmeleistung / Raumtemperaturregelung (wählen Sie eine aus)</b>	
Bei minimaler Wärmeabgabe	$e_{l_{min}}$	0,014 (Windradmotor)	KW	einstufige Heizleistung und keine Raumtemperaturregelung	[nein]
Im Standby-Modus	$e_{l_{SB}}$	0,96	W	zwei oder mehr manuelle Modi, keine Raumtemperaturregelung	[nein]
				mit mechanischem Thermostat und Raumtemperaturregelung	[nein]
				mit elektronischer Raumtemperaturregelung	[nein]
				elektronische Raumtemperaturregelung und Tageszeitschaltuhr	[nein]
				elektronische Raumtemperaturregelung und Wochenschaltuhr	[ja]
				<b>Andere Steuerungsoptionen (Mehrfachauswahl möglich)</b>	
				Raumtemperaturregelung, mit Anwesenheitserkennung	[nein]
				Raumtemperaturregelung, mit Erkennung offener Fenster	[nein]
				mit Fernsteuerungsoption	[ja]
				mit adaptiver Anlaufsteuerung	[nein]
				mit Arbeitszeitbegrenzung.	[nein]
				mit einem Rundthermometer	[nein]
Kontaktdaten		wesmartify GmbH TecCenter 1 D-31162 Bad Salzdetfurth			

### 13 Informationen zur Entsorgung



Dieses Etikett weist darauf hin, dass dieses Produkt in der gesamten EU nicht zusammen mit anderen Haushaltsabfällen entsorgt werden darf. Um eine mögliche Schädigung der Umwelt oder der menschlichen Gesundheit durch unkontrollierte Abfallentsorgung zu verhindern, sollte es auf verantwortungsvolle Weise wiederverwertet werden, um eine nachhaltige Wiederverwendung von Materialien zu fördern. Um Ihr Gebrauchtgerät zurückzugeben, nutzen Sie das Rückgabe- und Sammelsystem oder wenden Sie sich an den Händler, bei dem Sie das Produkt gekauft haben. Dieser kann dieses Produkt zurücknehmen, um es auf umweltfreundliche Weise zu recyceln.

Installation and user instructions guide  
**essentials Smart Home Electric Fireplace**



Read these instructions thoroughly before use and keep for future reference.

## 1 Important Safety Instructions

When using this appliance, basic precautions should be followed to reduce the risk of fire, electric shock, and injury to person, including the following:

- **CAUTION:** Fire, electric shock, physical injury and material damage hazards.
- To use the appliance, always follow the instructions for assembly, use and maintenance as well as usage cautions.
- Carefully read and retain these instructions.
- This appliance must be used on an AC supply only and the mains voltage available matches that specified on the rating plate.
- Do not switch the appliance on until it properly installed as described in this manual.
- Only use the appliance for domestic purposes and in the way indicated in these instructions.
- From time to time check the supply cord for damages. Never use the appliance if the supply cord or any part of the appliance shows any signs of damage.
- **This appliance must be wall mounted. It is not suitable for use as a free standing appliance.** Operating the appliance in any other position could cause a hazard.
- There may be trace of odour during the first few minutes of initial use. This is normal and will quickly disappear.
- The heater is hot when in use. To avoid burns, do not let bare skin touch any hot surface.
- Keep combustible material such as furniture, cushions, bedding, paper, clothes, curtains etc. at least 1 m away from the heater.
- Do not use the heater in areas where flammable liquids are stored or where flammable fumes may be present.
- Do not cover or obstruct any of the heat outlet grilles or the air intake openings of the heater.
- Do not use the heater in any room where there is explosive gas or while using inflammable solvents, varnish or glue.
- Keep the heater clean. Do not allow any objects to enter any ventilation or exhaust opening as this may cause electric shock, or fire or damage to the heater.
- Always unplug or disconnect the appliance from the mains power supply when not in use or when moving or cleaning it.
- Do not leave the appliance unattended during use.
- Do not leave the appliance unattended whilst connected to the mains power supply.
- Do not pull the cord to unplug the heater.
- Make sure the supply cord does not touch any hot surfaces.
- Do not use the appliance outdoors
- Do not use if you have wet hands.
- Before cleaning the appliance, make sure it is unplugged from the mains power supply and that it is completely cool.
- Do not clean the appliance with abrasive or chemicals.
- Never use accessories that are not recommended or supplied by the manufacturer.
- Never route the mains cable beneath carpet.
- Never use the heater to dry clothes or any other similar items.
- Do not immerse the cord, plug or any part of the appliance in water or any other liquid.

- Do not attempt to repair, disassemble or modify the appliance. There are no user-serviceable parts inside.
- The heater must not be located immediately below a socket outlet.
- Do not use this heater in the immediate surroundings of a bath, a shower or a swimming pool.
- If the supply cord is damaged, it must be replaced by the manufacturer, its service agent or similarly qualified persons in order to avoid a hazard.
- This appliance can be used by children aged from 8 years and above and persons with reduced physical, sensory or mental capabilities or lack of experience and knowledge if they have been given supervision or instruction concerning use of the appliance in a safe way and understand the hazards involved. Children shall not play with the appliance. Cleaning and user maintenance shall not be made by children without supervision.
- Children of less than 3 years should be kept away unless continuously supervised.
- Children aged from 3 years and less than 8 years shall only switch on/off the appliance provided that it has been placed or installed in its intended normal operating position and they have been given supervision or instruction concerning use of the appliance in a safe way and understand the hazards involved. Children aged from 3 years and less than 8 years shall not plug in, regulate and clean the appliance or perform user maintenance.
- **CAUTION:** Some parts of this product can become very hot and cause burns. Particular attention has to be given where children and vulnerable people are present.
- **CAUTION:** In order to avoid a hazard due to inadvertent resetting of the thermal cut-out, this appliance must not be supplied through an external switching device, such as a timer, or connected to a circuit that is regularly switched on and off by the utility.
- This heater can be easily operated using your smartphone, via the same WLAN, via a different WLAN, or via a 3G or 4G mobile network. This makes it possible to operate your heater remotely, without your direct supervision. However, please make sure that all safety precautions stated in this manual must be taken even with remote operation.



**WARNING!** In order to avoid overheating, do not cover the heater.

## 2 Contents of Carton

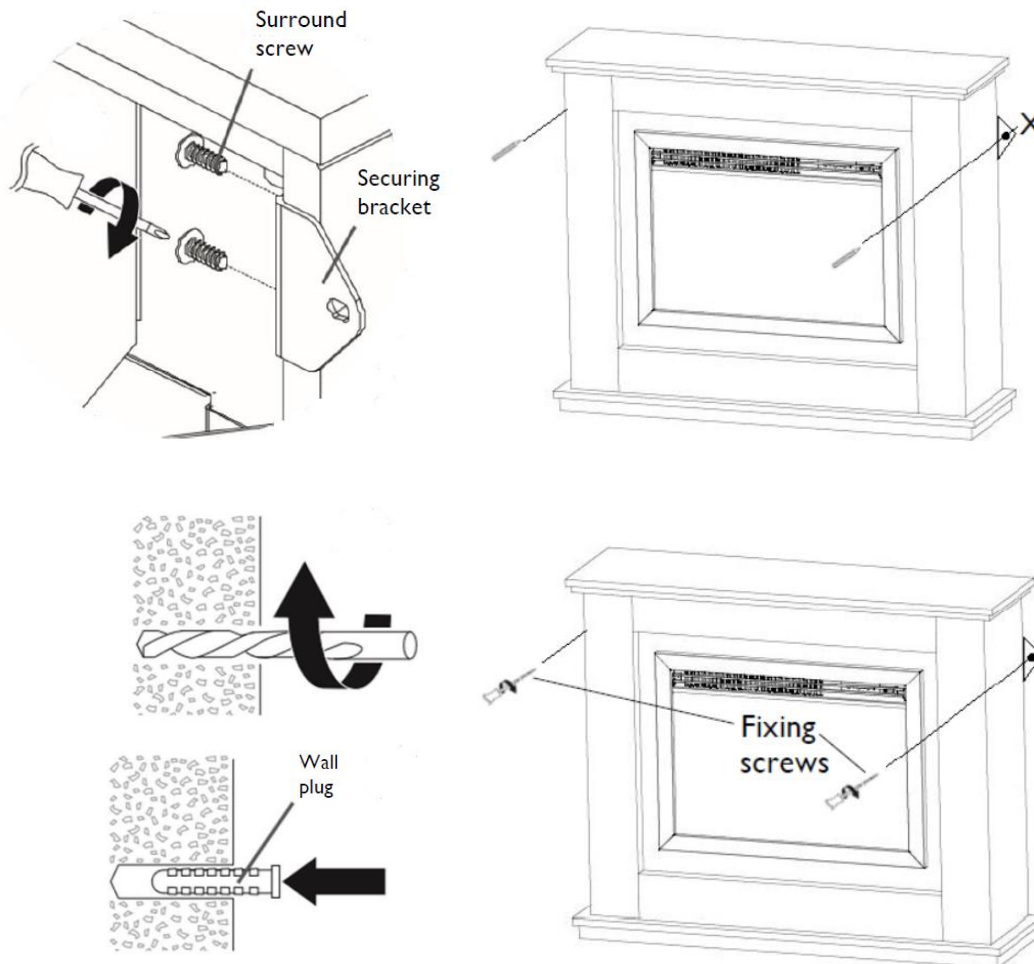
- Heater
- Fixing bracket and screws
- Remote control
- Instruction Manual

## 3 Installation Instructions

### IMPORTANT NOTE:

- Wall fixings supplied are for solid walls. The installer is therefore responsible for ensuring that suitable fittings are used as well as individual fitting situations and environments.
- Before drilling into walls, always check that there are no hidden wires, pipes, etc. Make sure that screws and wall plugs supplied are suitable for supporting the unit in your surface. Consult a qualified person if you are not sure.

- The wall where the appliance is to be installed must be capable of long-term support of the total load of the appliance. Measures should also be taken to ensure sufficient strength to withstand the force of earthquakes, vibration and other external forces. Plasterboard alone is not considered to be a structural material. It is not recommended to rely on plasterboard fixings alone to support the weight of the appliance.
- Do not connect the heater to the mains power supply until all of the instructions have been read and the appliance has been properly and securely fitted.
- The minimum safe distances must be observed.
- The appliance must be secure so that it is not possible to pull away using normal loads.
- **WARNING:** This product is heavy. Failure to install this product securely and in accordance with these instructions could lead to a serious or fatal injury!



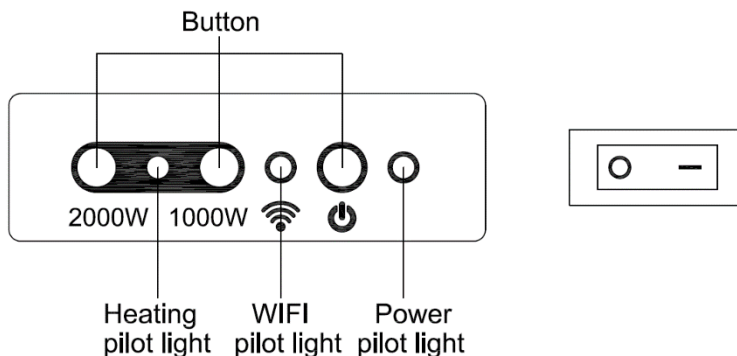
1. Secure the appliance to the wall using the securing brackets and screws supplied.
2. Press each bracket against the inside wall of the surround, ensuring that the bracket is located as high as possible.
3. Mark the location of the 2 holes on the inside wall of the surround.
4. Carefully drill two 5 mm deep holes using a 2 mm drill bit. Do not exceed 5 mm depth to prevent damage to the outside surface of the surround. These holes are to ensure that you do not crack the wood when using the self tapping surround screws to fix the bracket onto the surround.
5. Place the bracket on the 2 holes and secure it in place with 2 surround screws.

6. Repeat this for the other side of the appliance, so that you have 1 bracket on the left and 1 on the right of the appliance.
7. Carefully place the appliance against the wall and mark the holes of the brackets on either side.
8. Carefully remove the appliance from the wall and use a 8 mm diameter drill bit, to drill two 40 mm deep holes where the two markings are, and place the wall plugs in the holes.
9. Place the appliance aligning the two holes with the brackets, and use 2 fixing screws to fix the appliance to the wall.

#### 4 General Introduction of the Control System

- The heater has an integrated WIFI control box. Once the heater has been connected to the APP, the smartphone will take control and communicate with the control box.
- If your home network is not working, it is still possible to operate the heater via the optional manual switch control at heater or the optional remote control by supplied remote handset. Once the heater is reconnected to the WIFI, the smartphone will take control again.

#### 5 Buttons description



#### 6 Programming and operation using the essentials App

##### 6.1 Downloading and opening the app

Search on the App Store or Google Play store for “essentials Smart Home” or scan the QR code to download and install the essentials smartphone app.

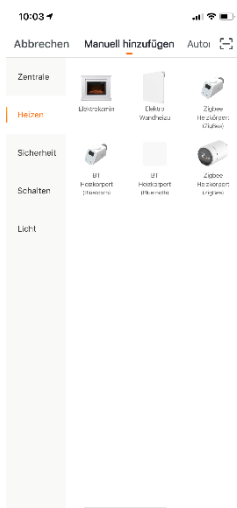
When downloading the app for the first time, press on “Create a new account” and follow the steps on screen to register. If you already registered, click on „Use an existing account”.





## 7 Teach in Electric Fireplace

1. Open the dialog „My Home” in the essentials app and click on “+” on the upper right of the display.
2. Press on the slide “Heating” and then on “fireplace”. Follow the instructions of the app.
3. After successfully connecting the device, you’ll find it on the screen “My Home”.



## 8 Heater Operations

### 8.1 essentials Smart Home App Operation

#### 1. Setting temperature

**NOTE:** This setting is only applicable for the temperature in standard heating mode, not for the temperature in the timer mode. The default set temperature is 20 °C.

- Click the “Switch” key to switch the heater and flame effect on.
- Click the + or – key to set the desired temperature, which ranges from 15 to 30 °C.

#### 2. Setting heating

**NOTE:** The heater only starts working when the set temperature is higher than the room temperature.

**NOTE:** Green heating pilot light is 1000W heating; Red heating pilot light is 2000W heating; no heating pilot light is no heating just for flame effect.

- Click the “Heating” key to set the desired heating level from 1000W, 2000W or OFF (No

heating).The APP will show the heating status.

### 3. Setting flame brightness

- Click the “Settings” key firstly and then select the “Brightness” to set the desired flame brightness. The default flame brightness is max level. There are 5 flame brightness levels available.

### 4. Setting timer

**NOTE:** The heater only starts working when the set temperature is higher than the room temperature.

**NOTE:** Each timer setting has its day, switch-on time and switch-off time.

- Click the “Settings” key firstly and then select the “Timer” to set timing.
- Click the “Add” key to set switch-on time firstly, then select switch “ON”, set the desired temperature and set the desired heating level, finally click the “Save” to finish the setting of switch-on time.
- Click the “Add Schedule” key to set switch-off time firstly, then select switch “OFF” and click the “Save” to finish the setting of switch-off time.
- Repeat the “Add Schedule” operations to set more timer settings.

### 5. Viewing the timer setting

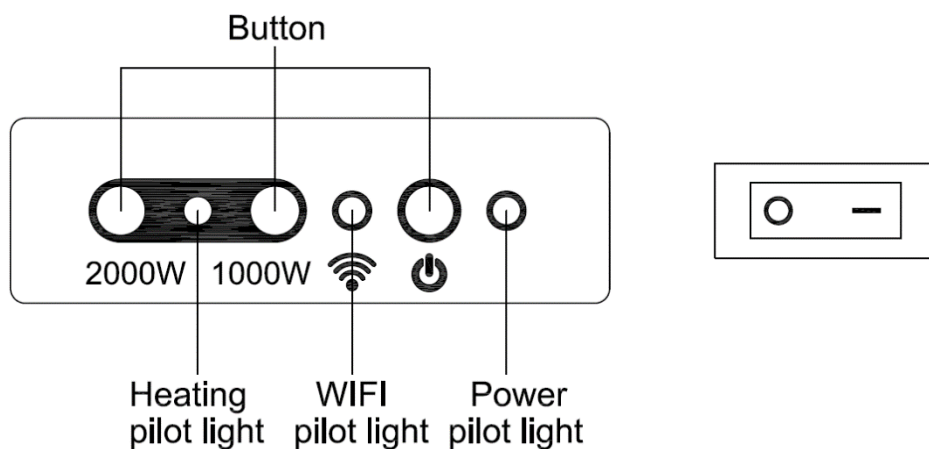
- Click the “Settings” key firstly and then select the “Timer” to view the timer settings.




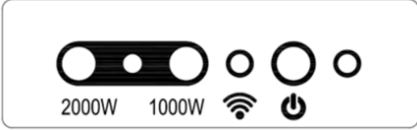

### 6. Delete the timer setting

- Slide the timer settings leftward to delete the timer settings.


## 8.2 Optional Manual Switch Operation

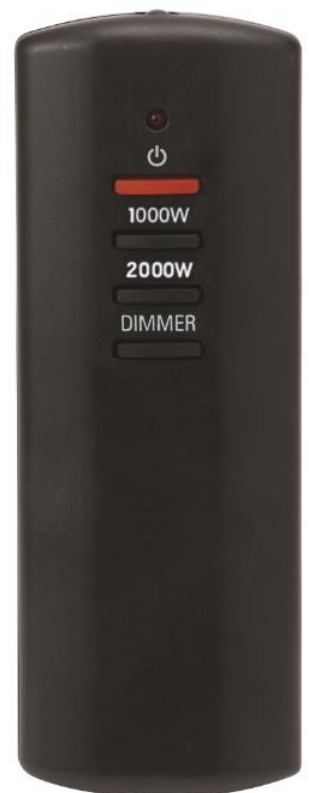
**NOTE:** The heater only starts working if the set temperature is higher than the room temperature.



		Heater powered off
		Heater powered on, set to standby mode
		<ul style="list-style-type: none"> <li>– Press to switch the flame effect on/off.</li> <li>– Press and hold to toggle between 5 different flame brightness levels.</li> </ul>
	<b>1000W</b>	Press to activate low level heating 1000W. The heating pilot light will appear green to indicate that the function is ON.
	<b>2000W</b>	Press to activate high level heating 2000W. The heating pilot light will appear red to indicate that the function is ON.

### 8.3 Optional Remote control operation

- **NOTE:** The heater should be powered on using the master switch before it can be operated by remote control.
- **NOTE:** The heater only starts working if the set temperature is higher than the room temperature.
- **NOTE:** The remote control requires 2xAAA size batteries (Not included).
- There might be a slight delay for the receiver to respond to the transmitter. Do not PRESS the buttons more than once within two seconds for the correct operation.
- Press the  button once on the remote control, this turns the heater and the flame effect ON/OFF.
- Press the 1000W button once for the low heat settings; press twice to switch off the heat setting. The heating pilot light will appear green to indicate that the function is ON.
- Press the 2000W button once for the high heat settings; press twice to switch off the heat setting. The heating pilot light will appear red to indicate that the function is ON.
- Press the DIMMER button to toggle between 5 different flame brightness levels.



**WARNING:** Before any maintenance and/or cleaning the exterior of the heater, disconnect the heater from the power supply and leave heater cooled off.

- The heater uses an electronically controlled LED system to create the flame effect therefore no parts need to be replaced. Under no circumstances should the heater be serviced by anyone other than a qualified electrician.

## 9 Safety Cut-out

This heater is fitted with a safety cut-out which will operate if the heater overheats (e.g. Due to blocked air vents). For safety reasons, the heater will NOT automatically reset. To reset the heater, disconnect the heater from the mains supply for at least 15 minutes. Reconnect the supply to the mains and switch on the heater.

## 10 Care and Cleaning

- Always disconnect the heater from mains supply and allow cooling before any cleaning operation.
- Trim parts may be cleaned using a clean, damp cloth. Never use abrasive cleaners and chemical agents as damage may occur to the finish.

## 11 Technical Specification

- Supply: 220-240V~ 50Hz
- Rated power: 2000W
- Lighting: LEDs

## 12 ErP-information

Model	essentials Smart Home Electric-Fireplace					
Item	Symbol	Value	Unit		Item	Unit
Heat output					Type of heat input, for electric storage local space heaters only (select one)	
Nominal heat output	$P_{nom}$	2.0	KW		manual heat charge control, with integrated thermostat	Not applicable
Minimum heat output (indicative)	$P_{min}$	1.0	KW		manual heat charge control with room and/or outdoor temperature feedback	Not applicable
Maximum continuous heat output	$P_{max,c}$	2.0	KW		electronic heat charge control with room and/or outdoor temperature feedback	Not applicable

<b>Auxiliary electricity consumption</b>				fan assisted heat output	Not applicable
At nominal heat output	$e_{l_{max}}$	0.014 (fan motor)	KW	<b>Type of heat output/room temperature control (select one)</b>	
At minimum heat output	$e_{l_{min}}$	0.014 (fan motor)	KW	single stage heat output and no room temperature control	[no]
In standby mode	$e_{l_{SB}}$	0.82	W	Two or more manual stages, no room temperature control	[no]
				with mechanic thermostat room temperature control	[no]
				with electronic room temperature control	[no]
				electronic room temperature control plus day timer	[no]
				electronic room temperature control plus week timer	[yes]
				<b>Other control options (multiple selections possible)</b>	
				room temperature control, with presence detection	[no]
				room temperature control, with open window detection	[no]
				with distance control option	[yes]
				with adaptive start control	[no]
				with working time limitation	[no]
				with black bulb sensor	[no]
Contact details		wesmartify GmbH TecCenter 1 31162 Bad Salzdetfurth Germany			

### 13 Disposal Information



This marking indicates that this product should not be disposed with other household wastes throughout the EU. To prevent possible harm to the environment or human health from uncontrolled waste disposal, recycle it responsibly to promote the sustainable reuse of material resources. To return your used device, please use the return and collection systems or contact the retailer where the product was purchased. They can take this product for environmental safe recycling.